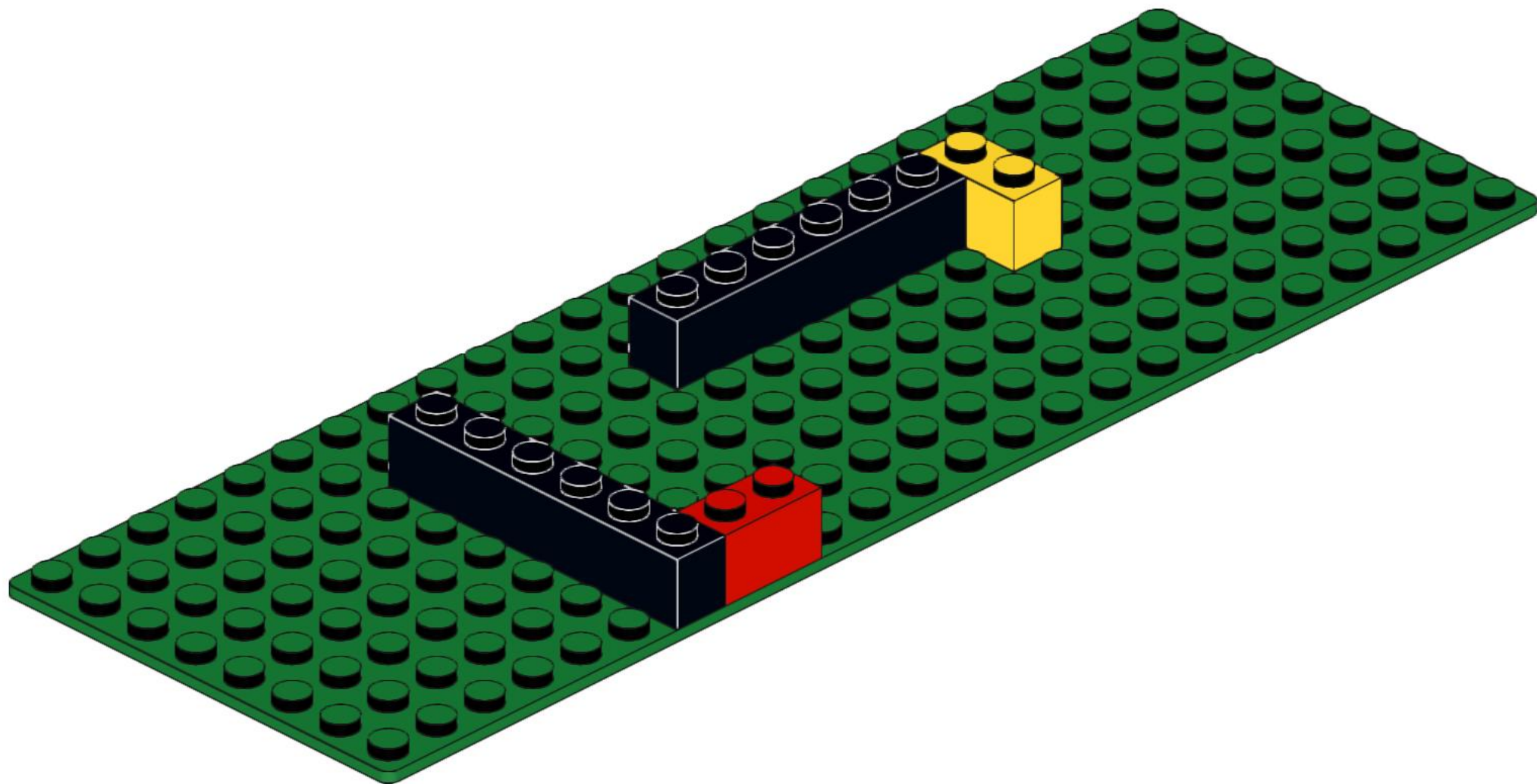


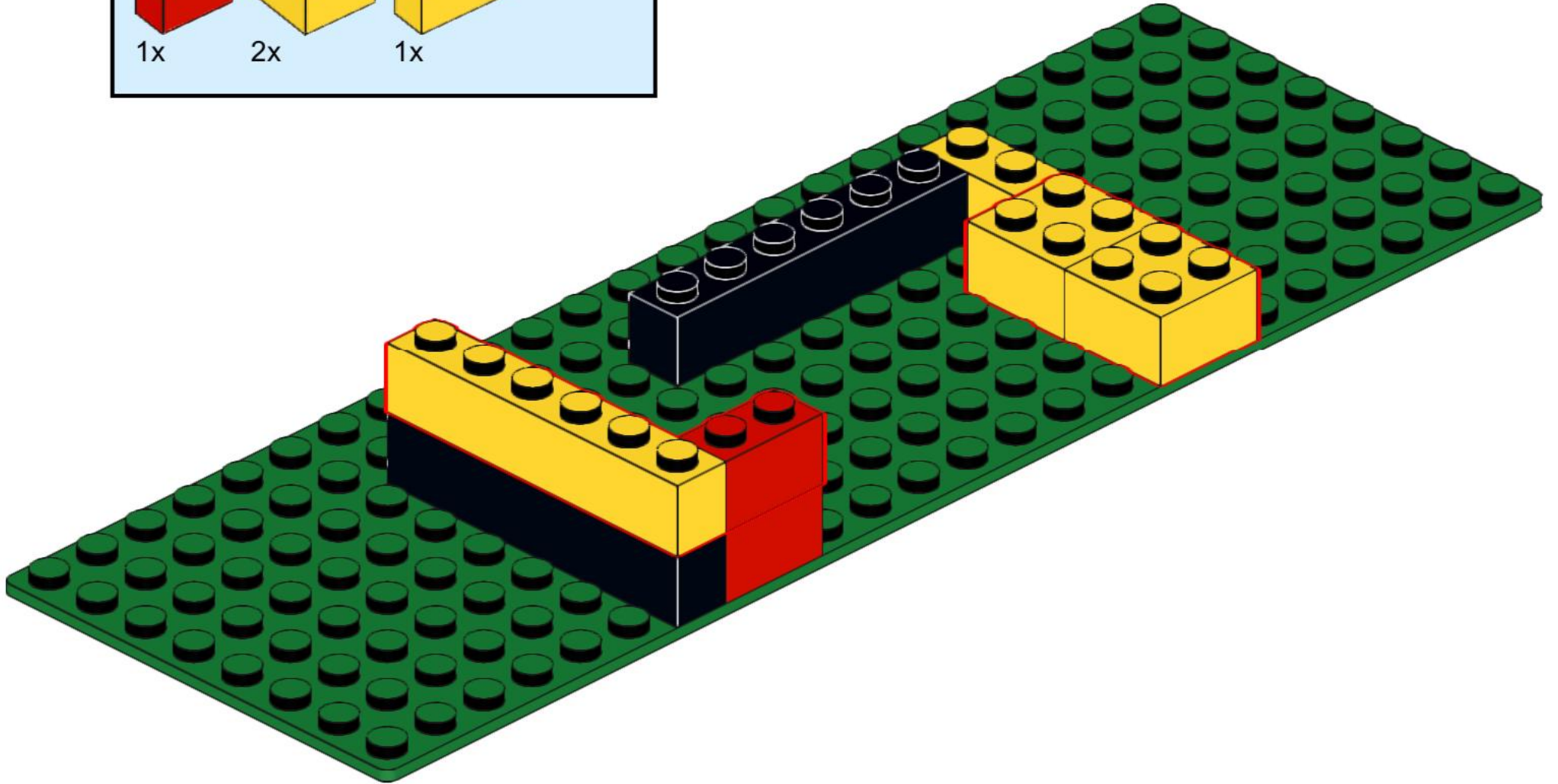
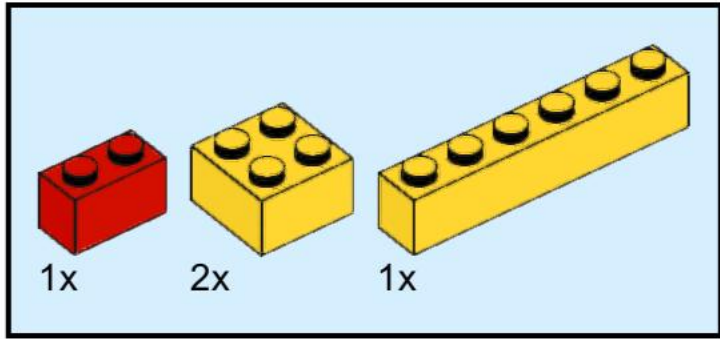


6360-1 - Back B

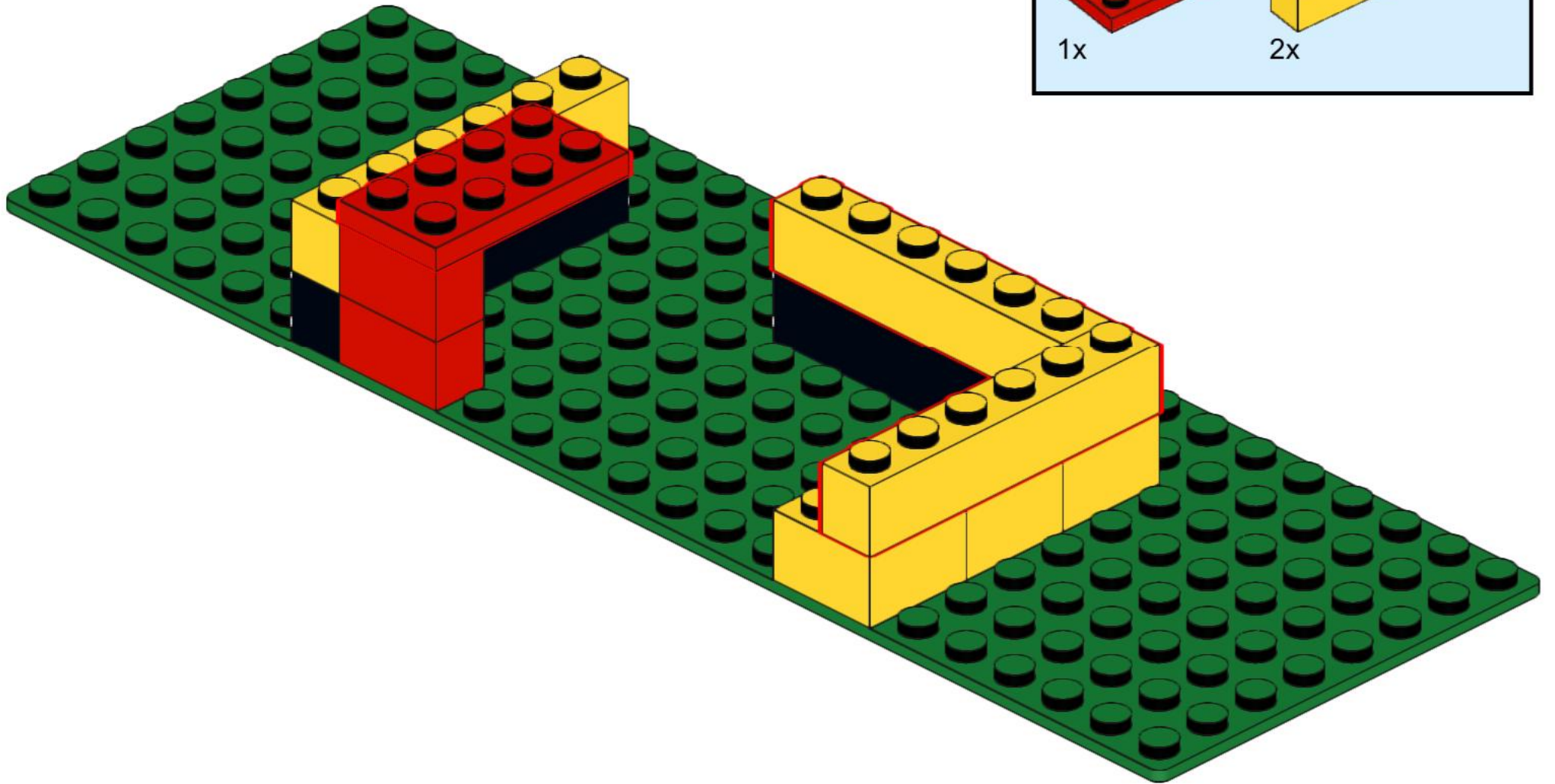
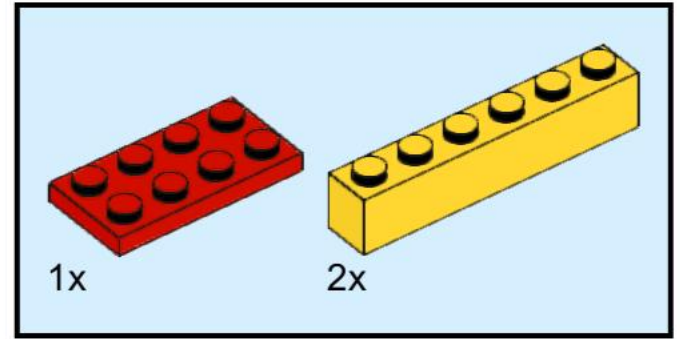
1



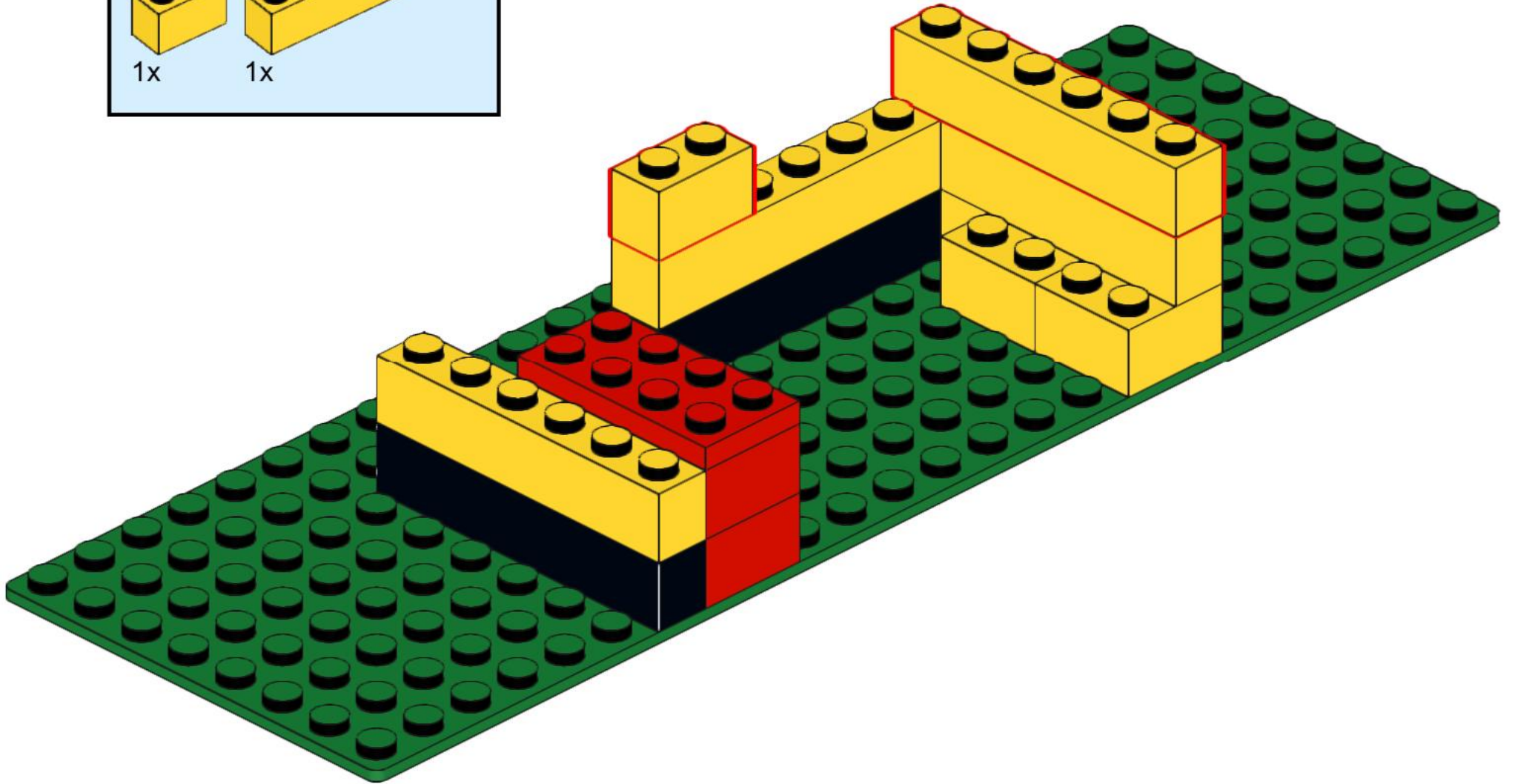
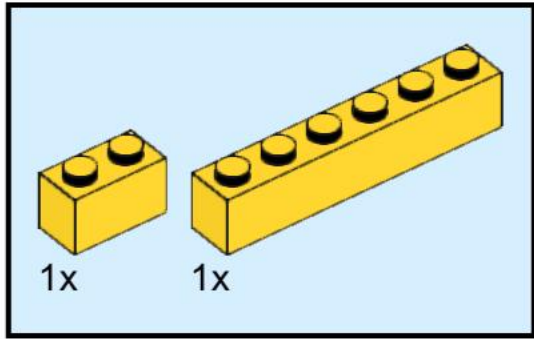
2



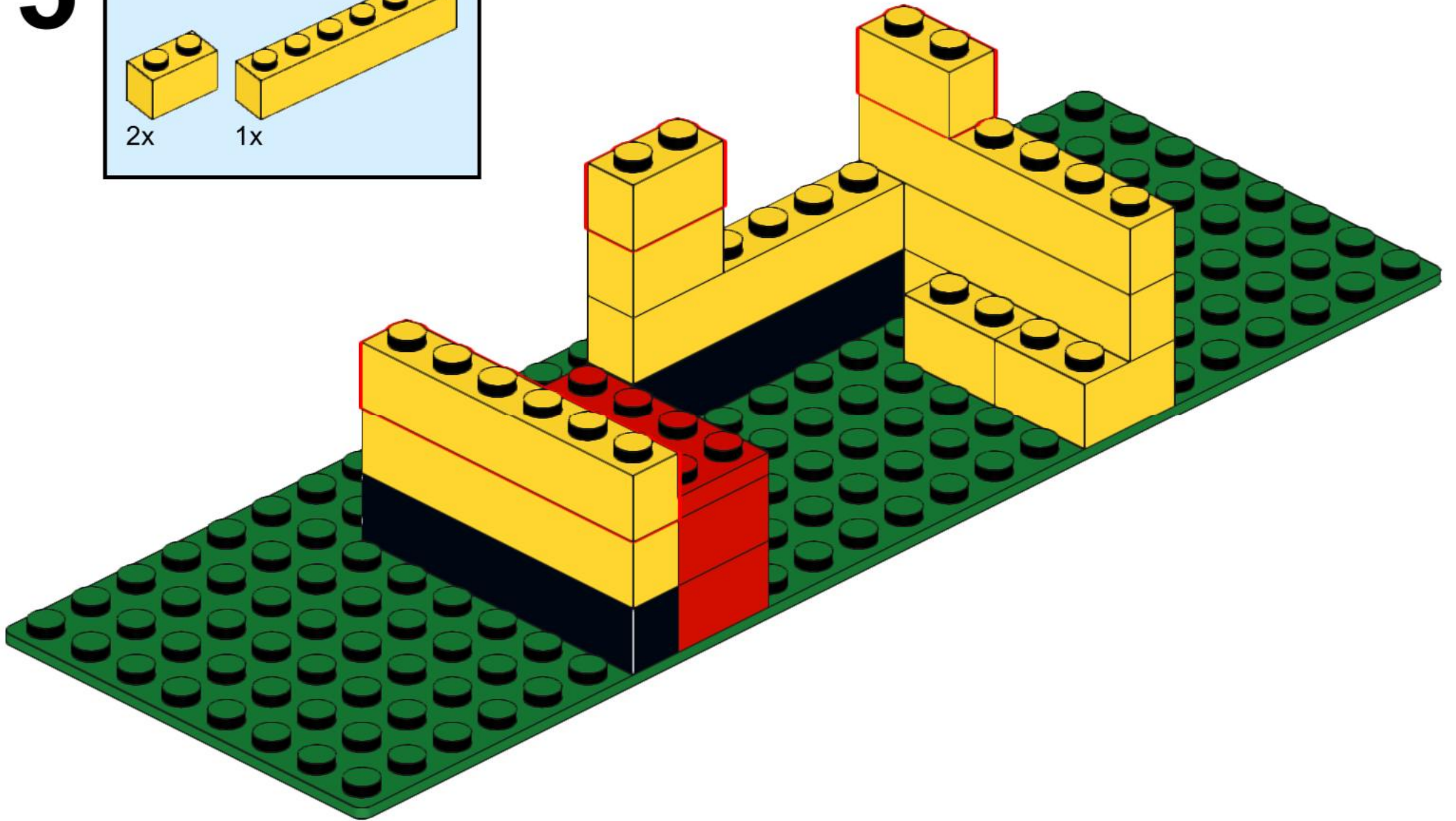
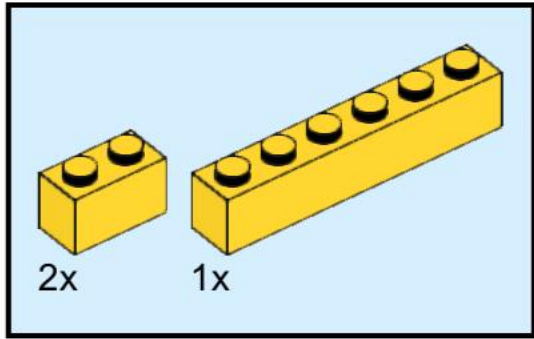
3



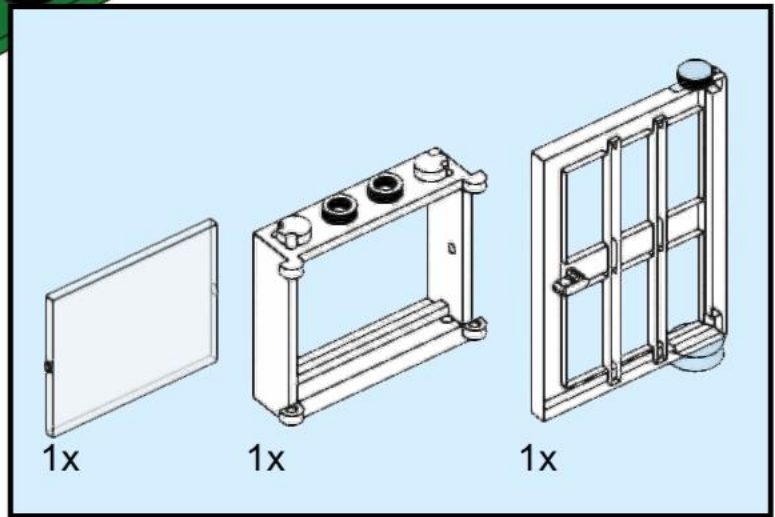
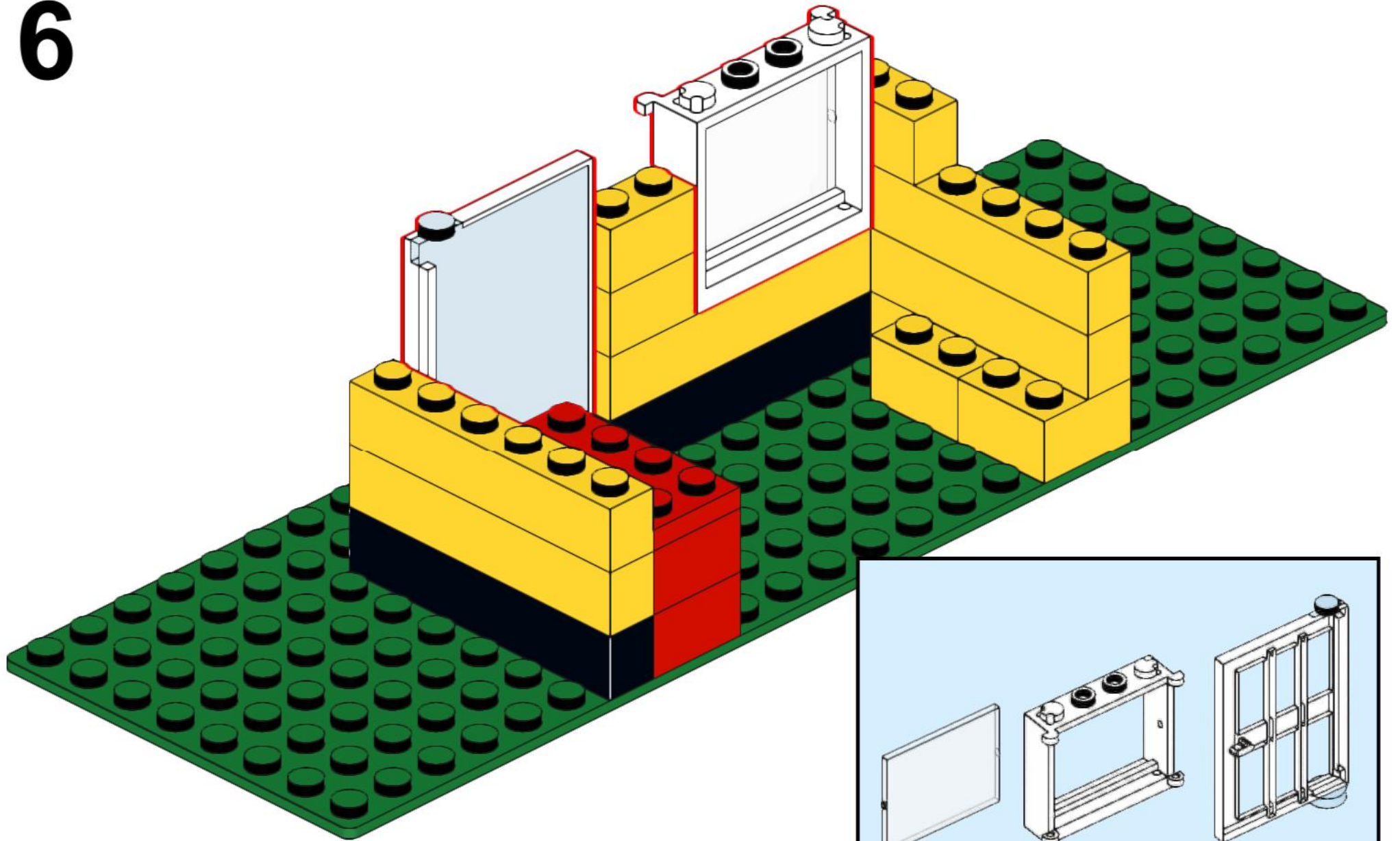
4



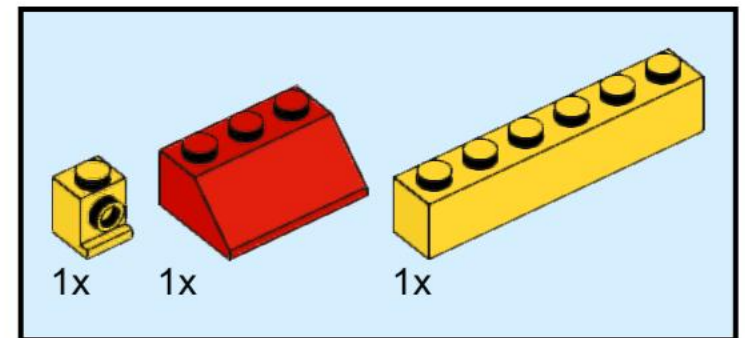
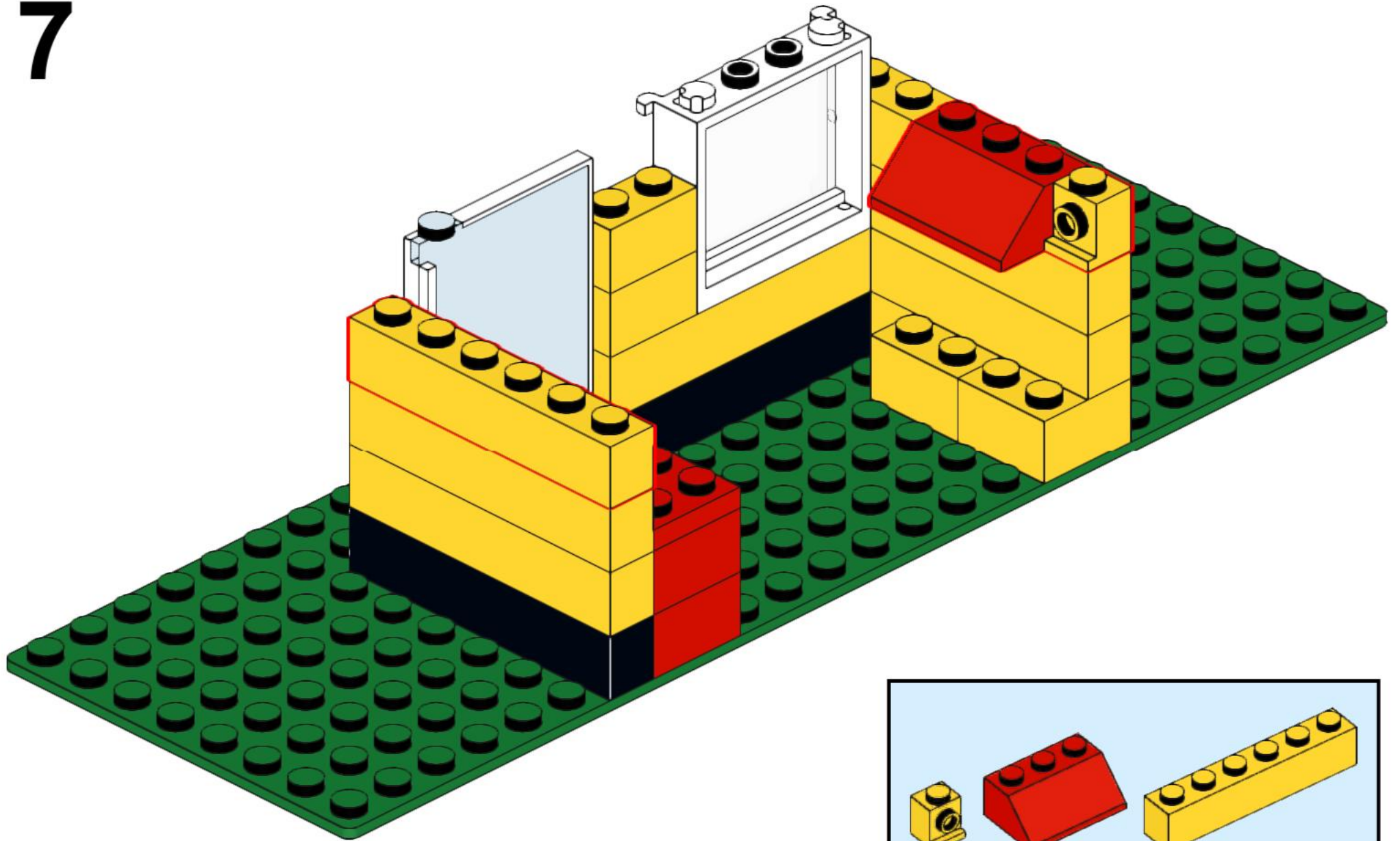
5



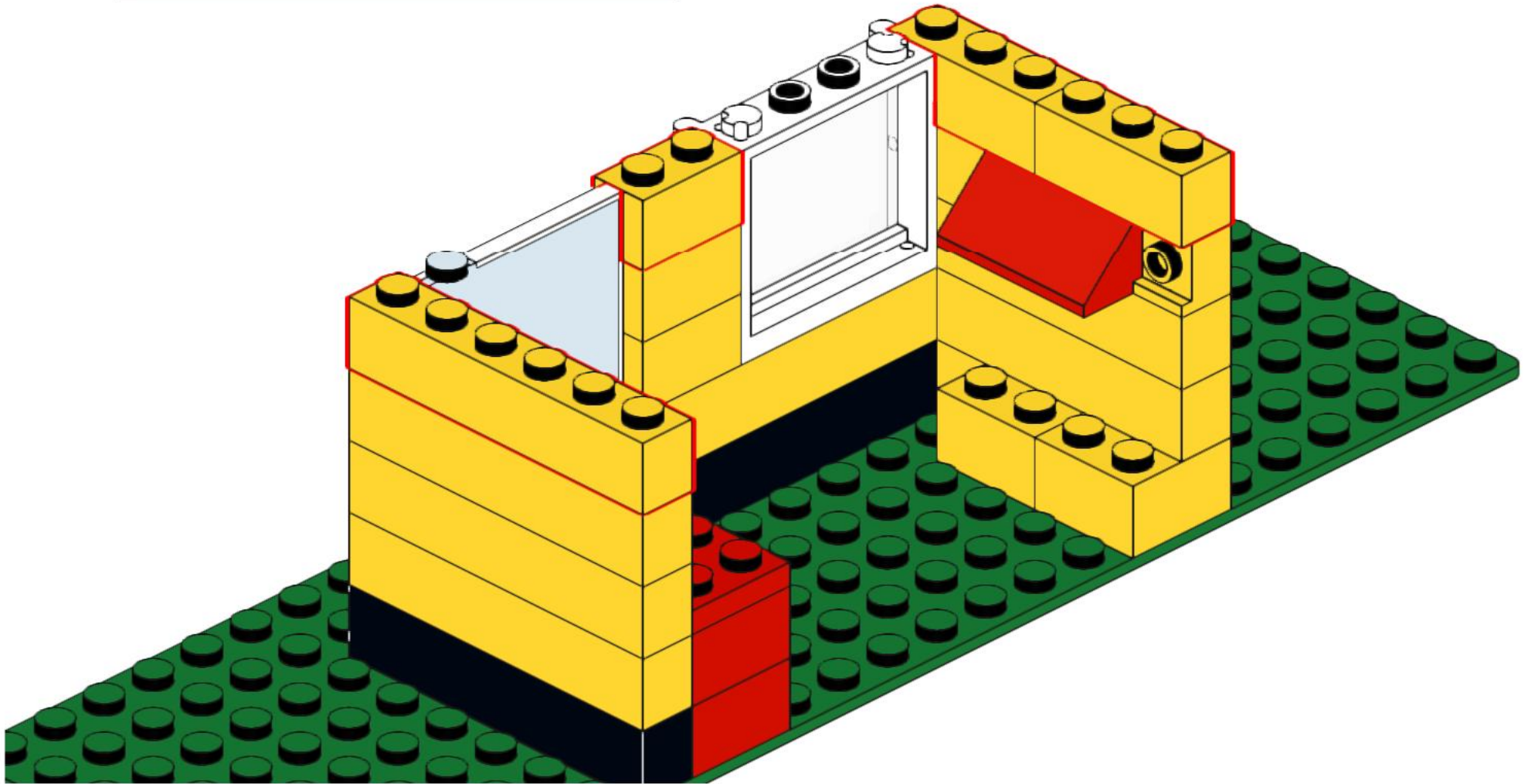
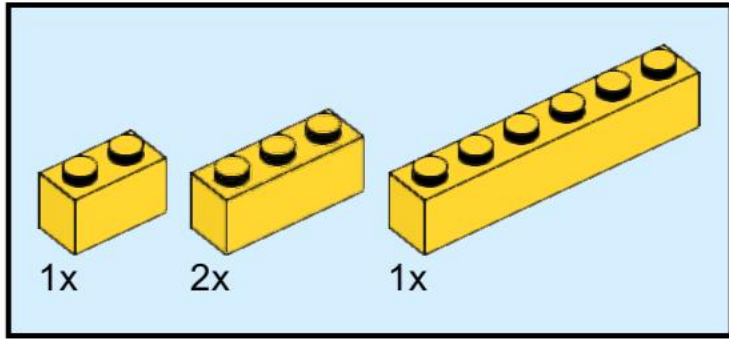
6



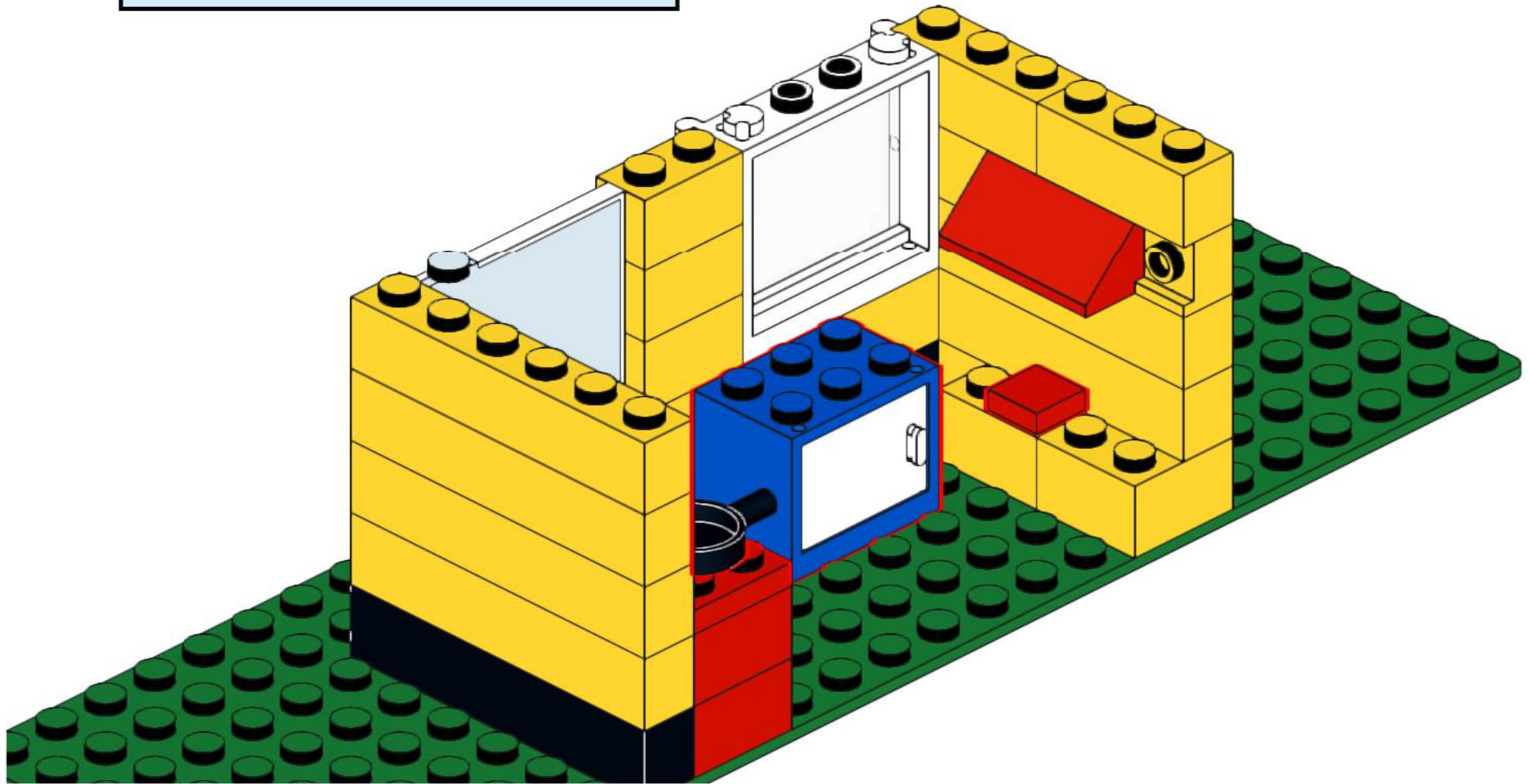
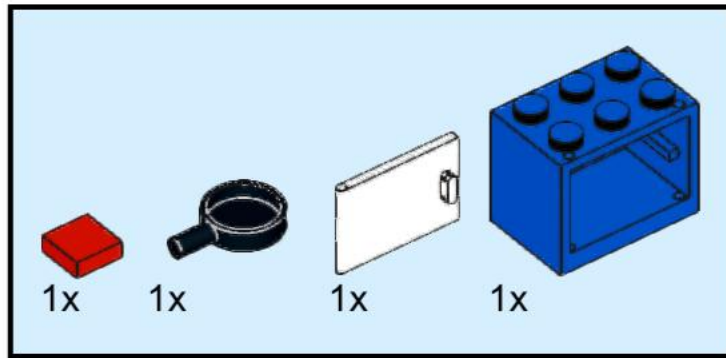
7



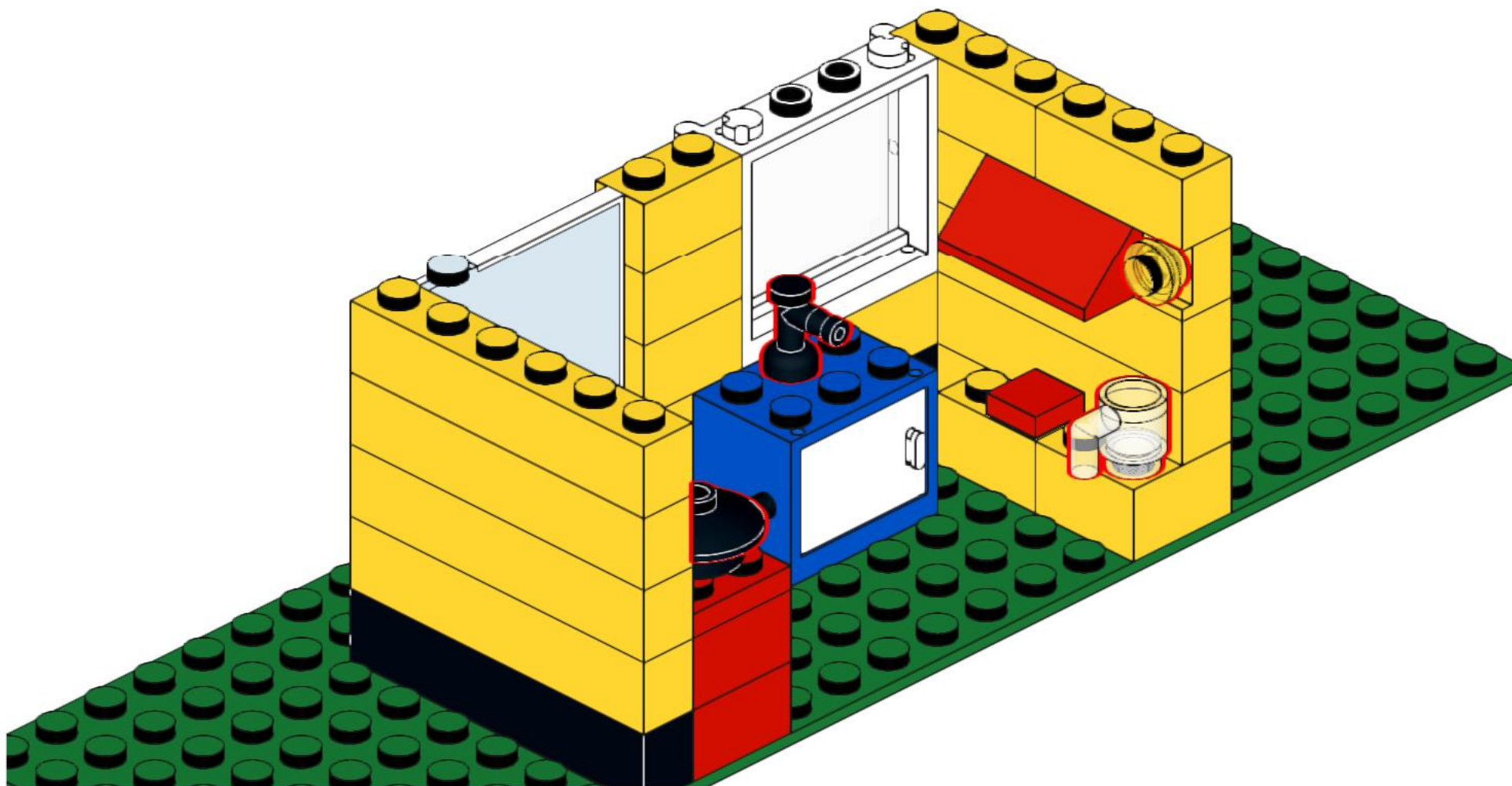
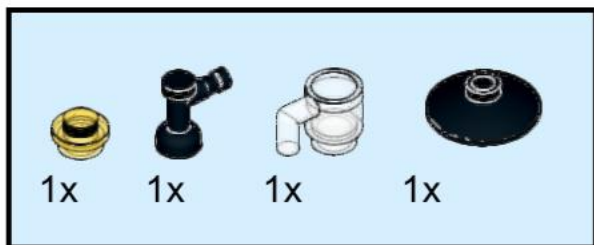
8



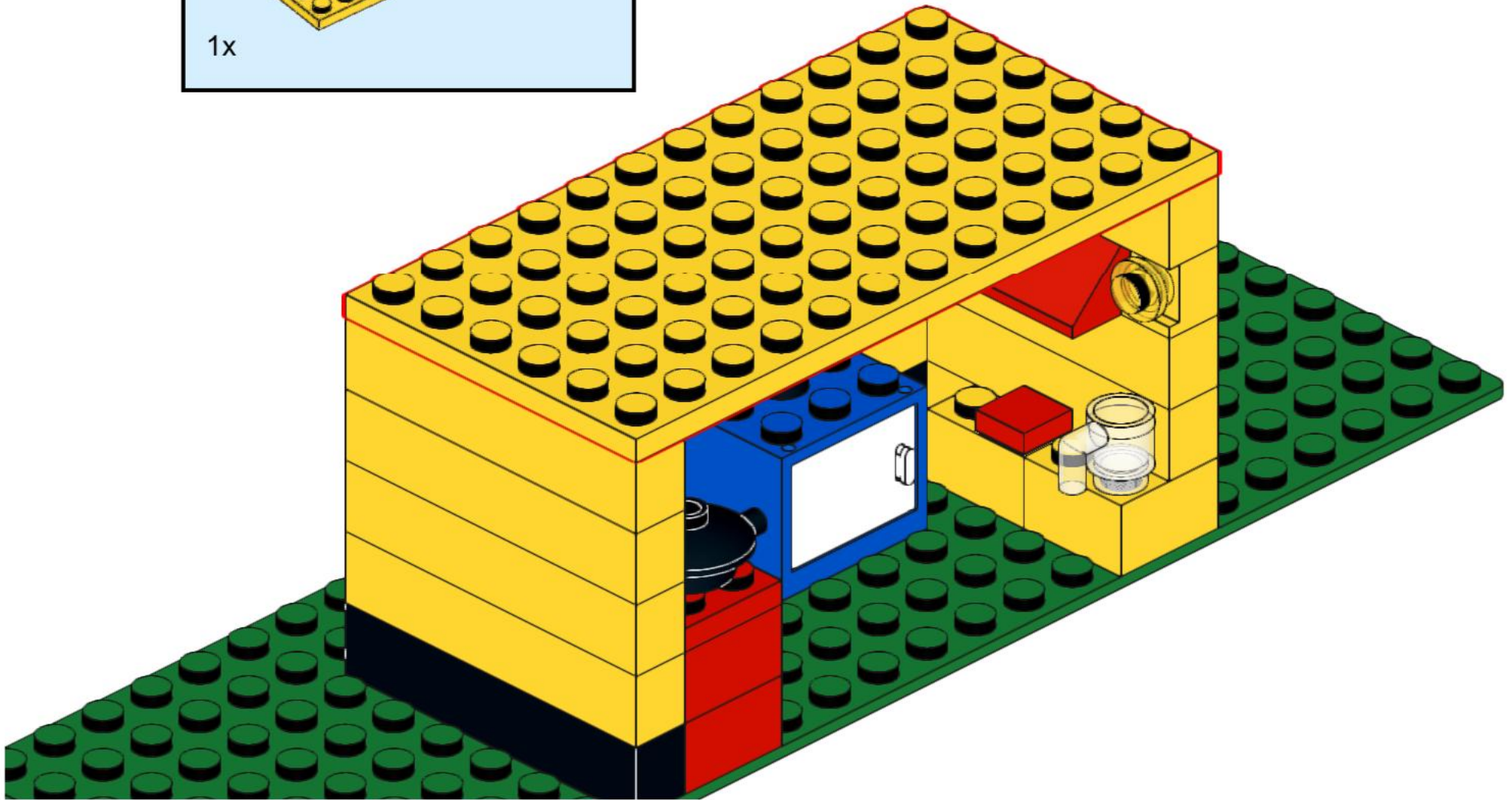
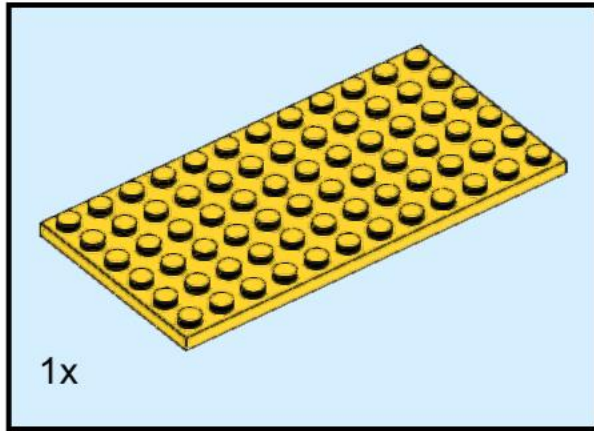
9



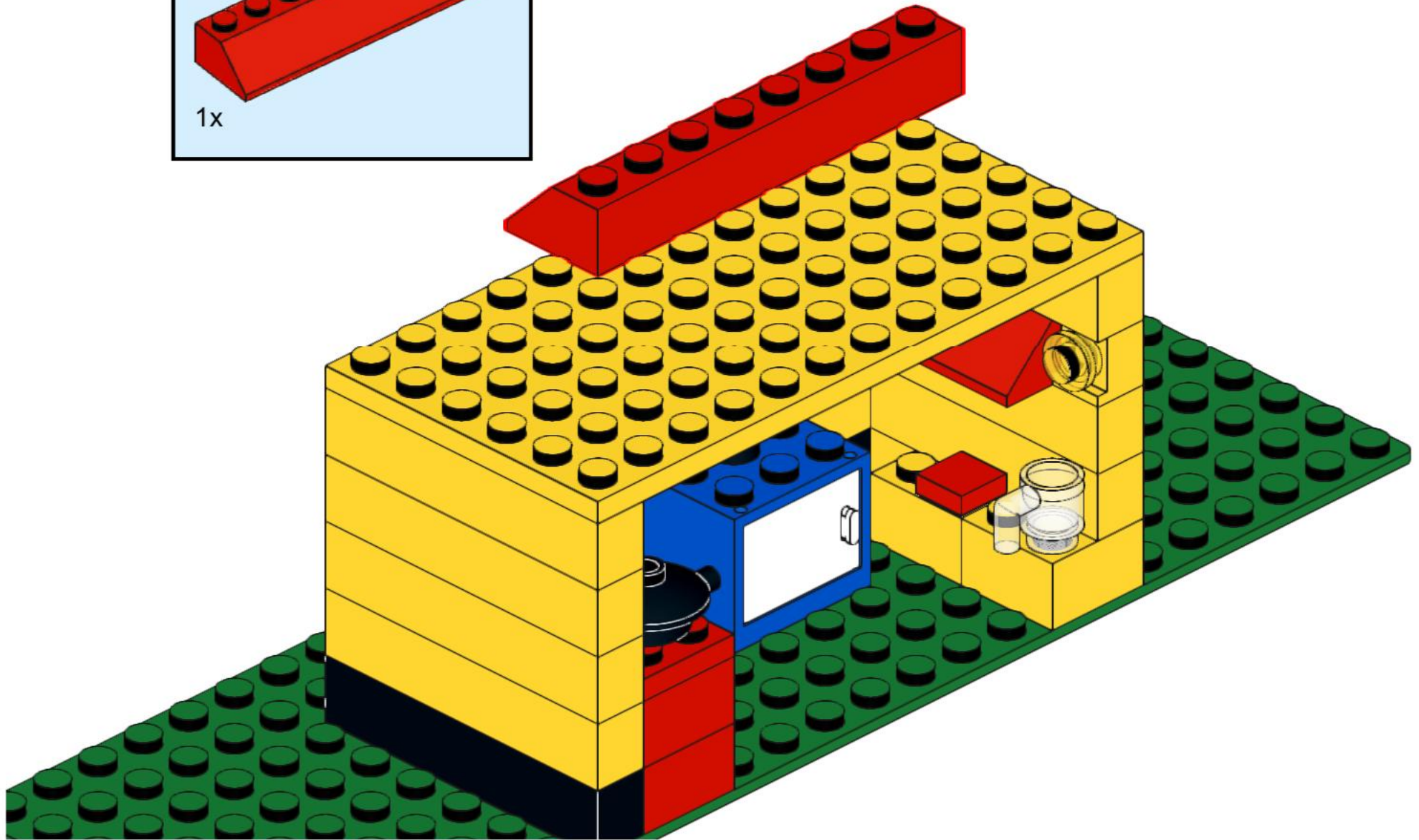
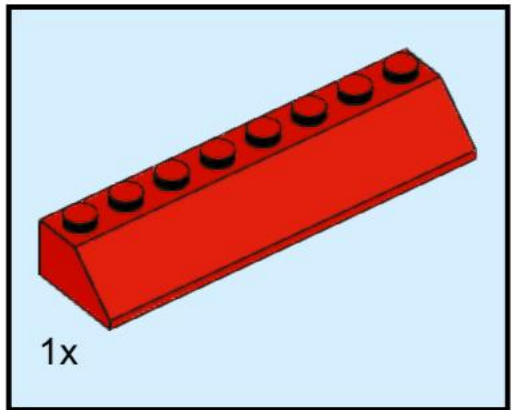
10



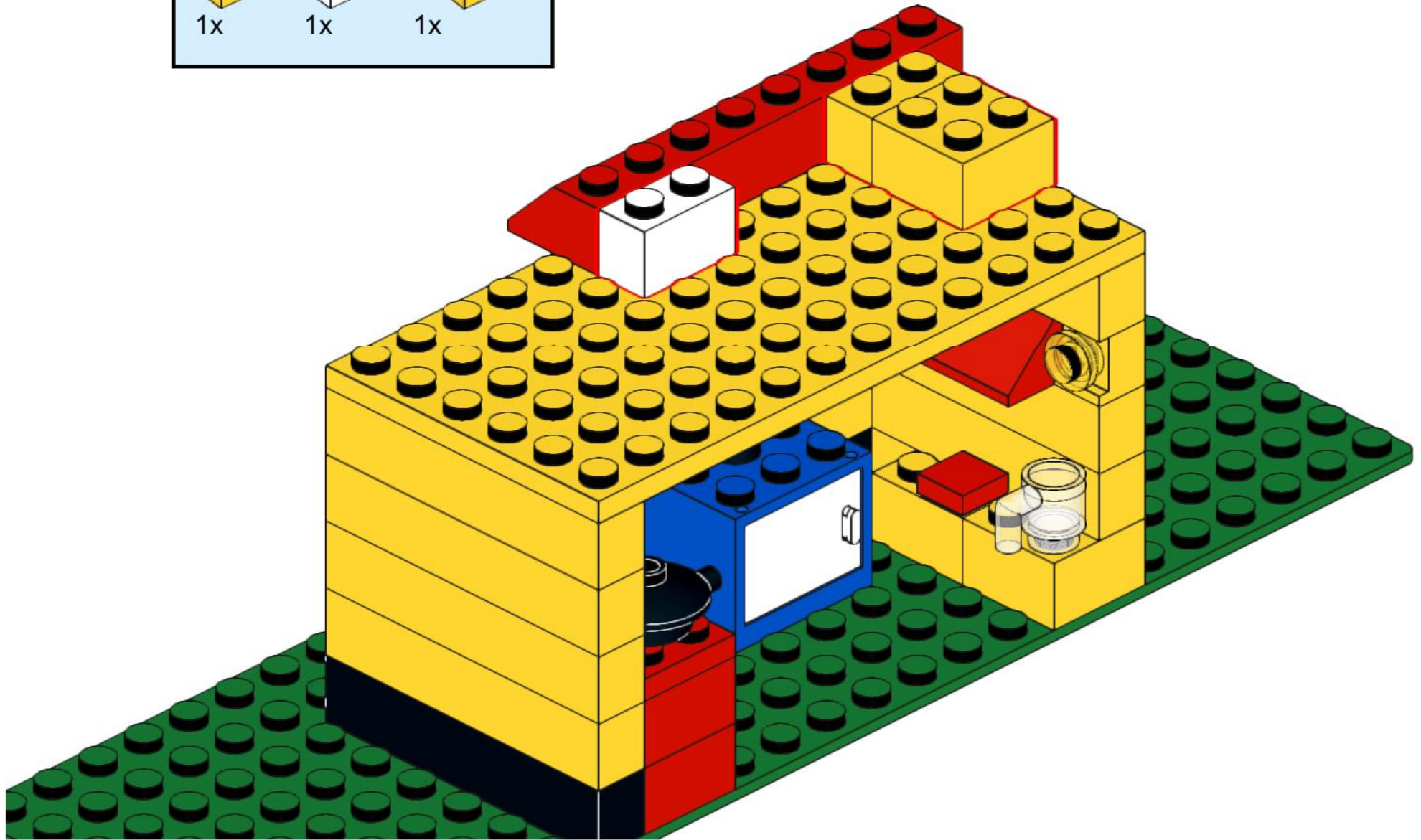
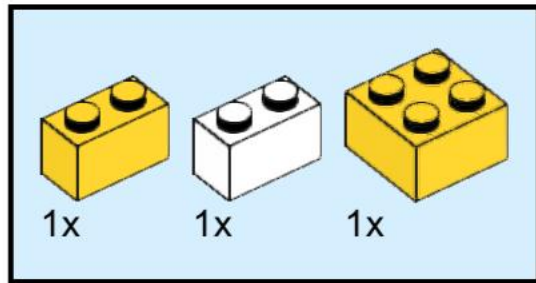
11



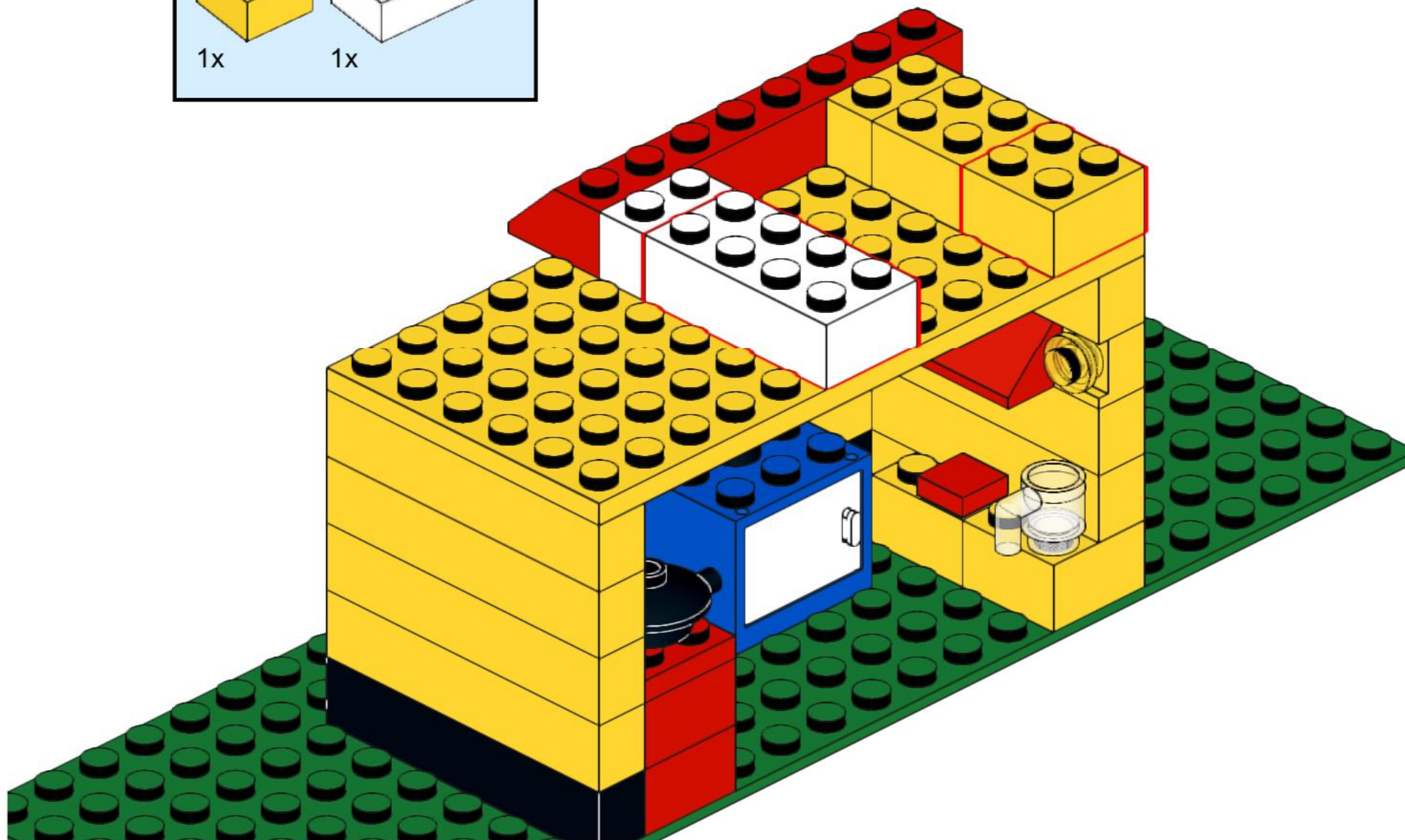
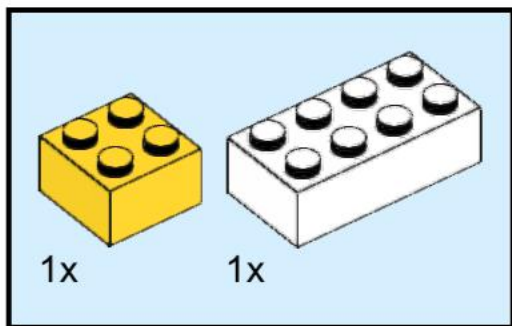
12



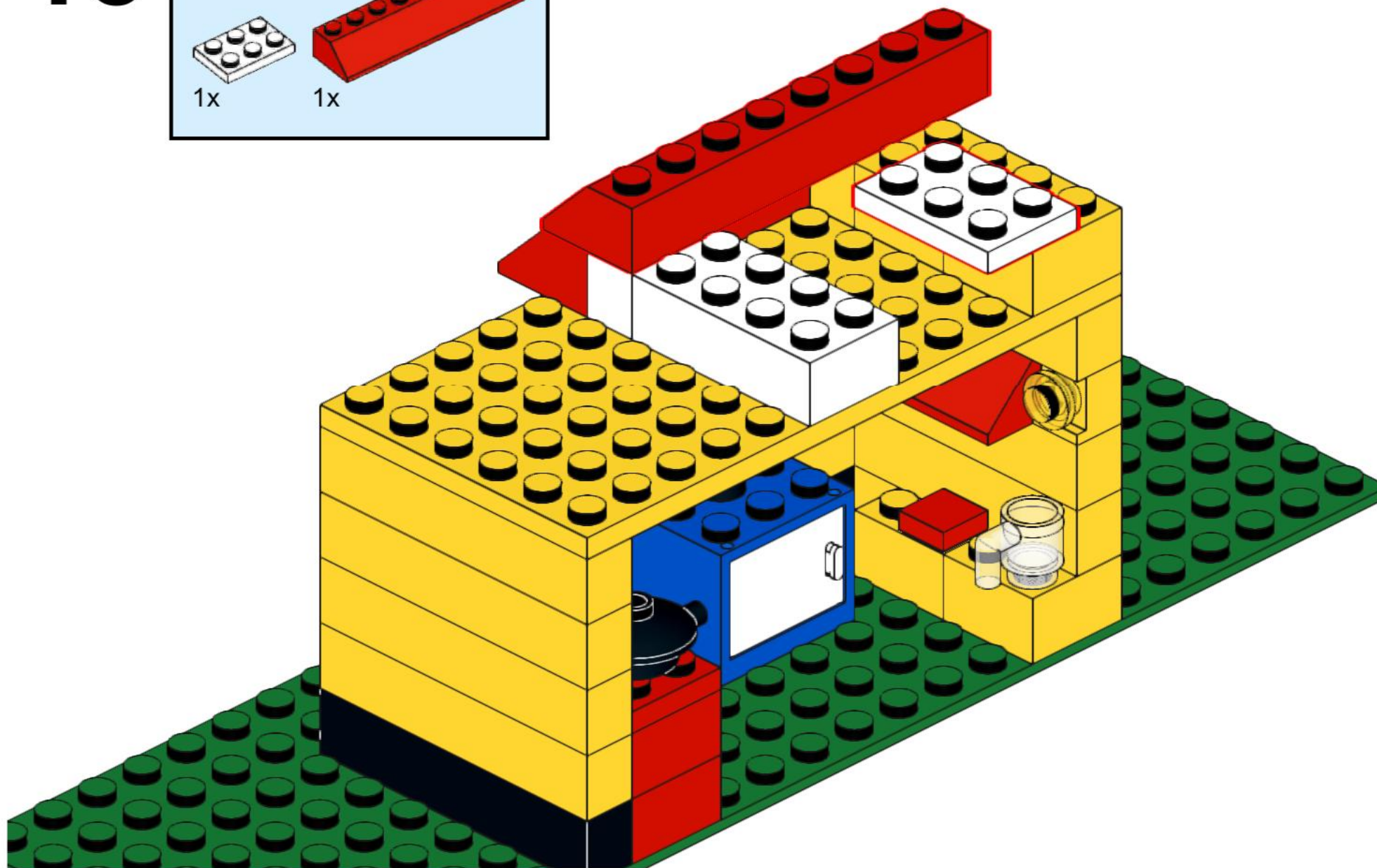
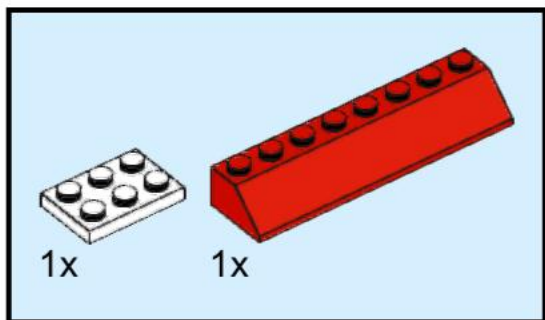
13



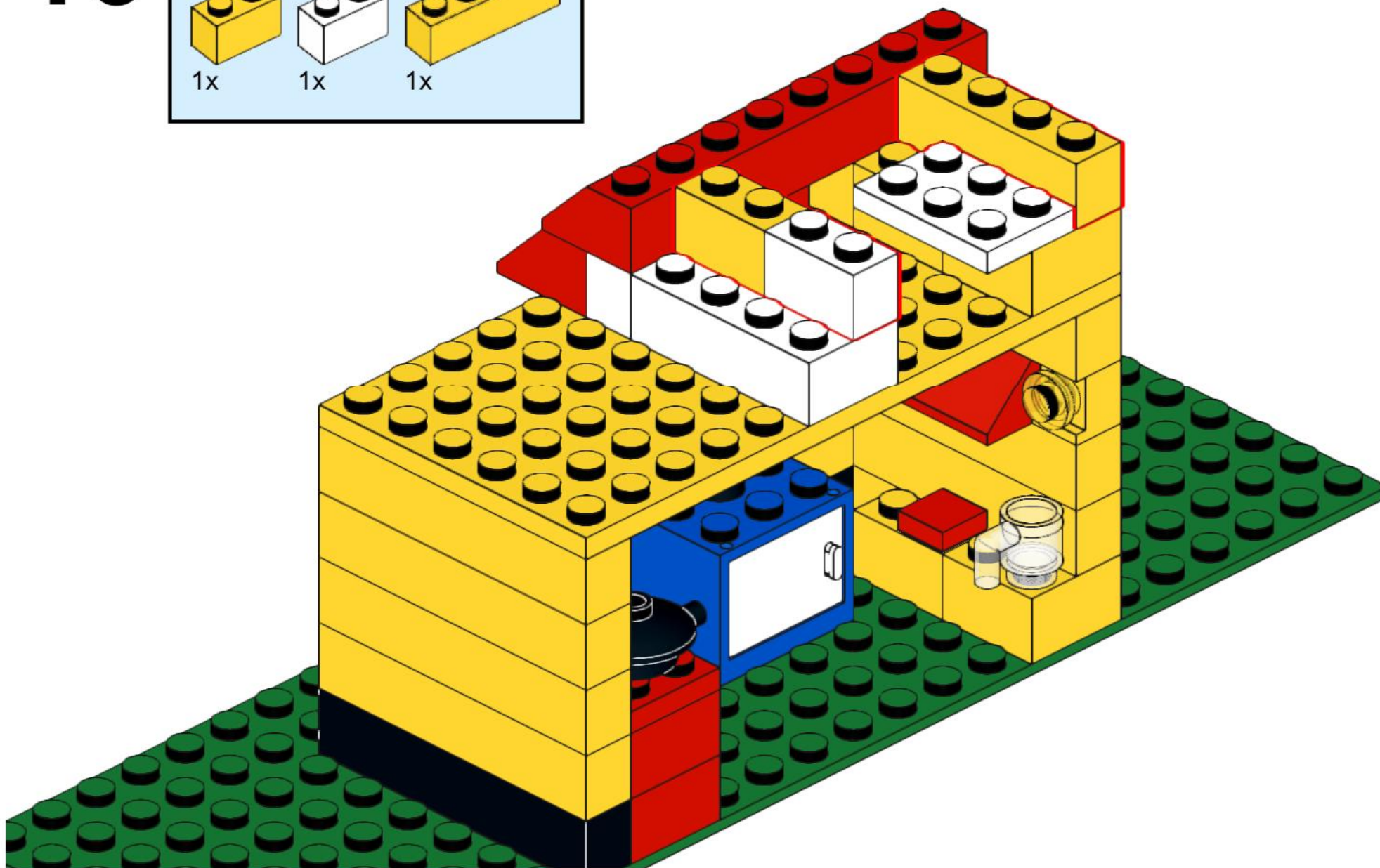
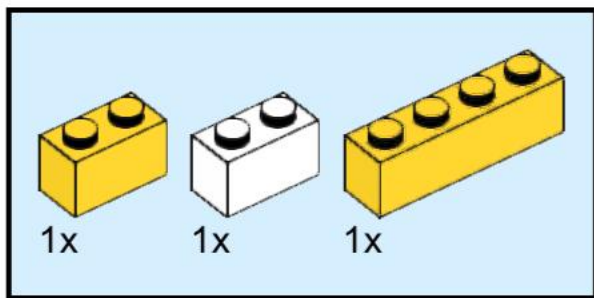
14



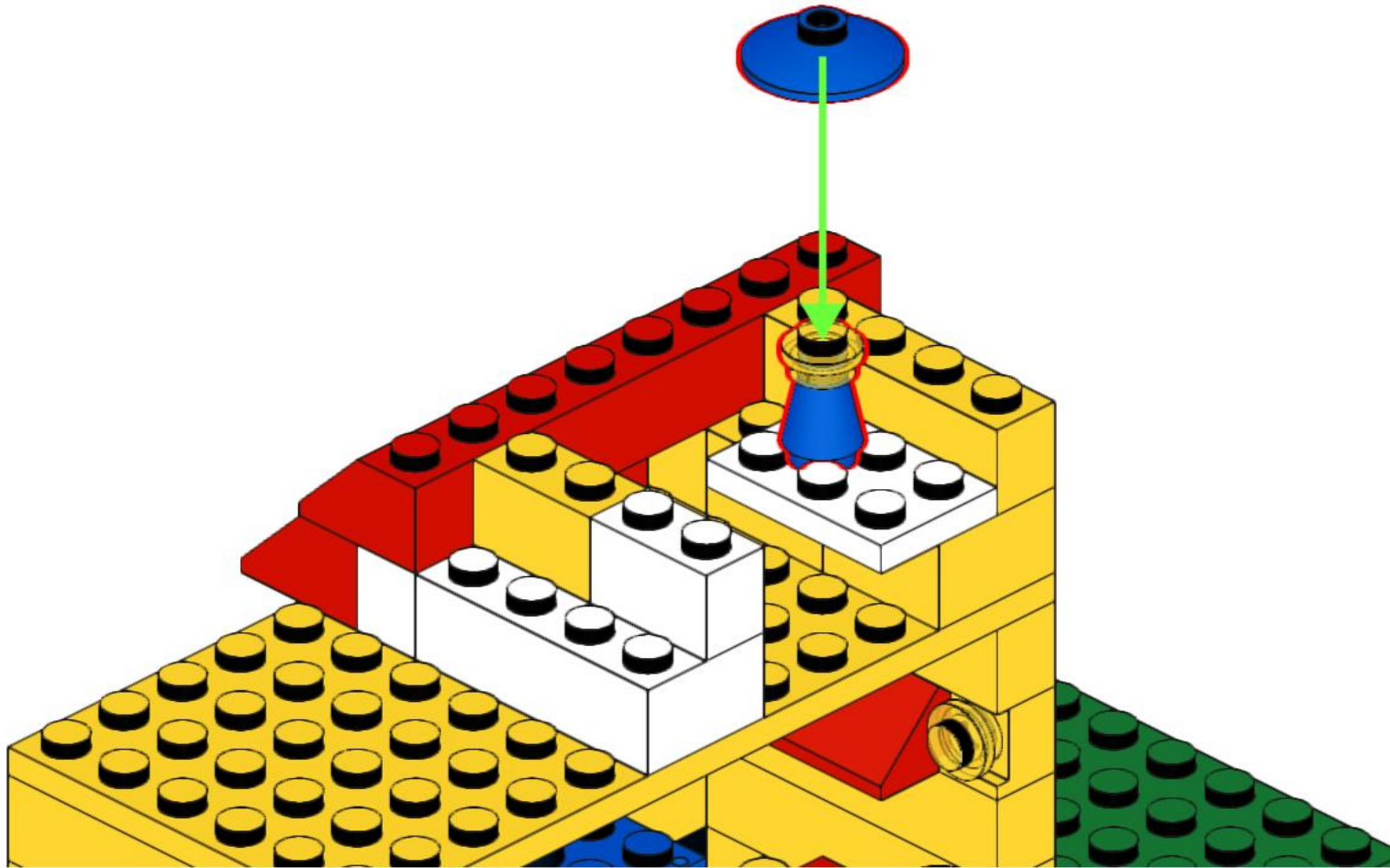
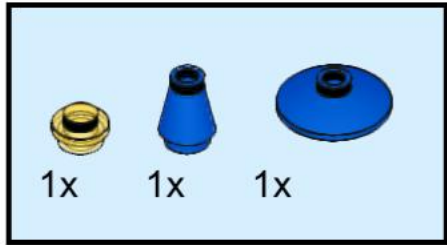
15



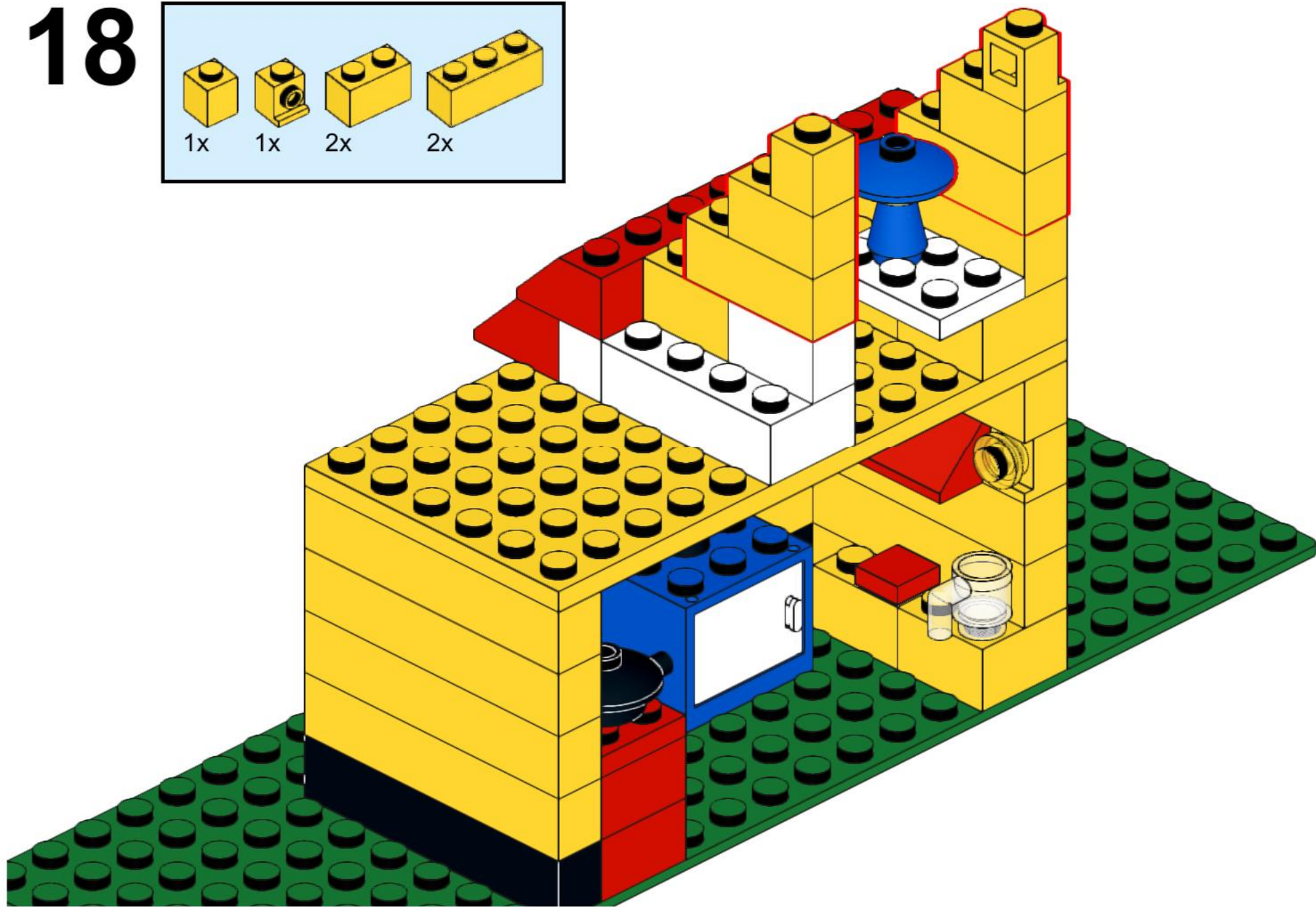
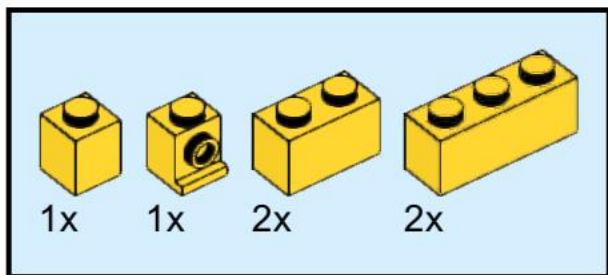
16



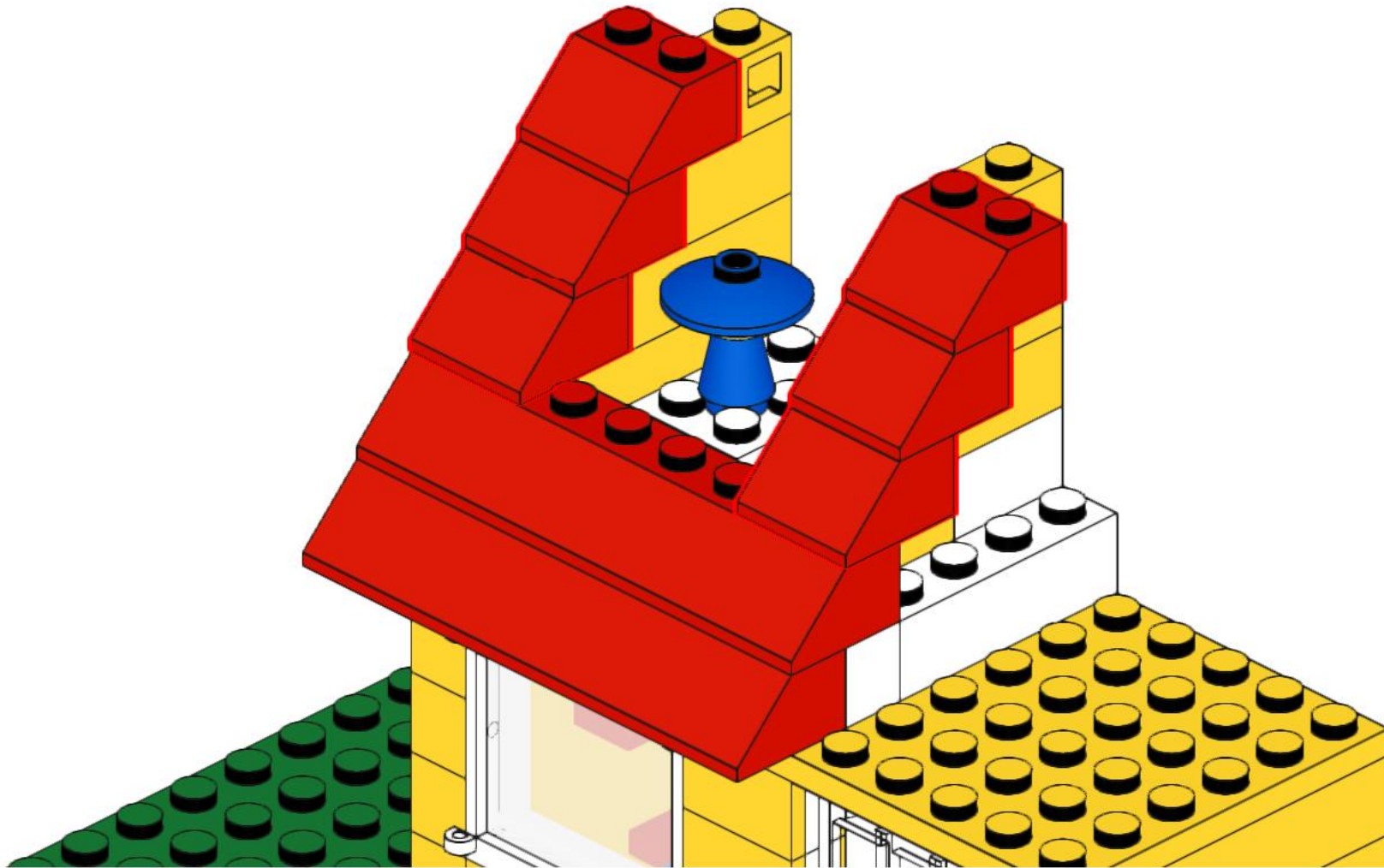
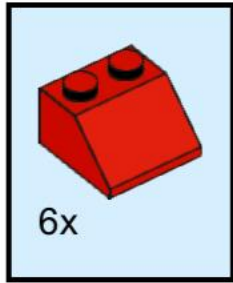
17



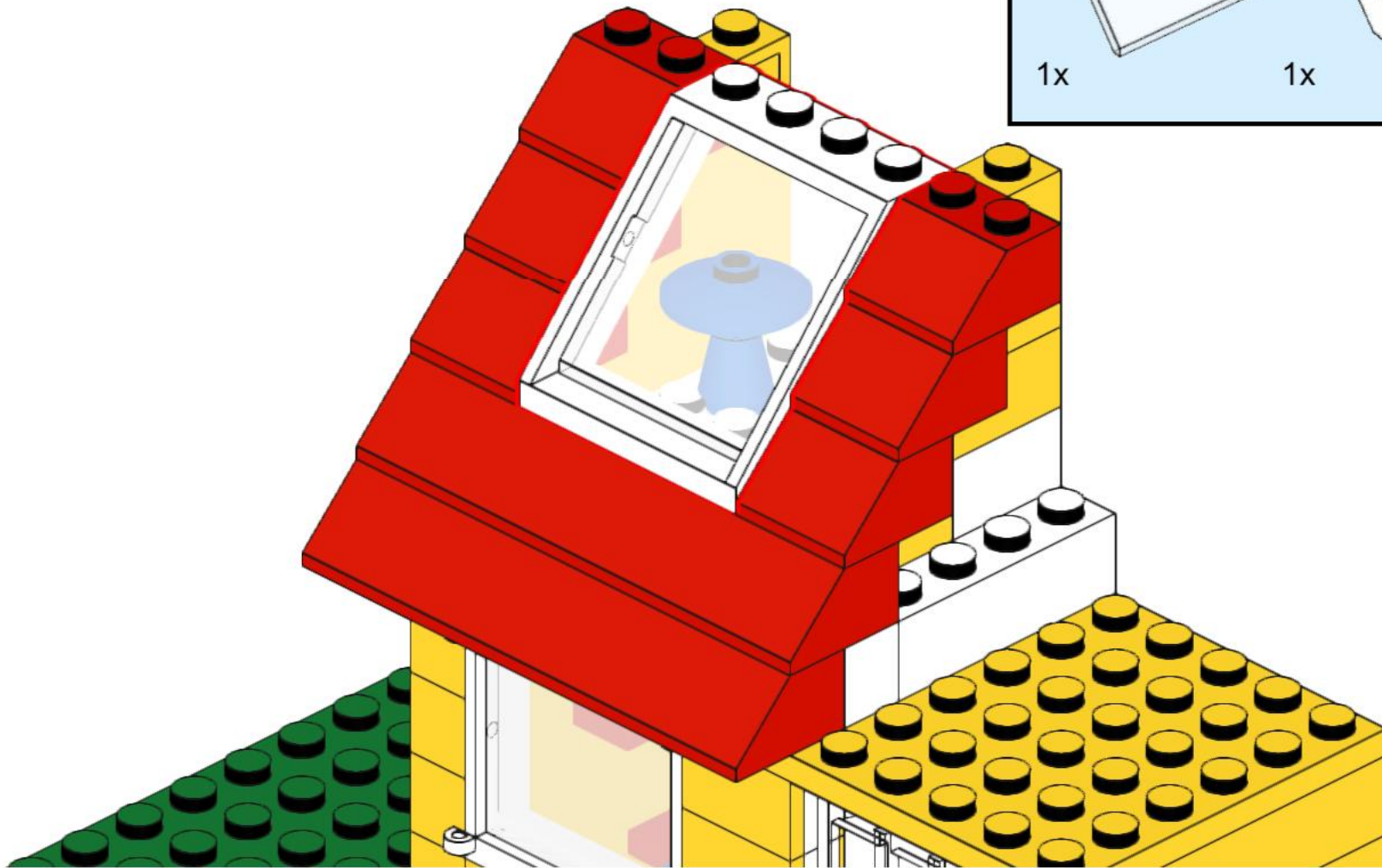
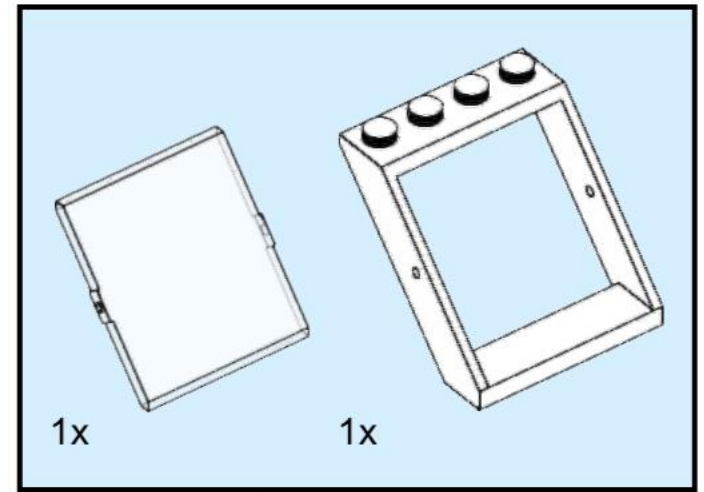
18



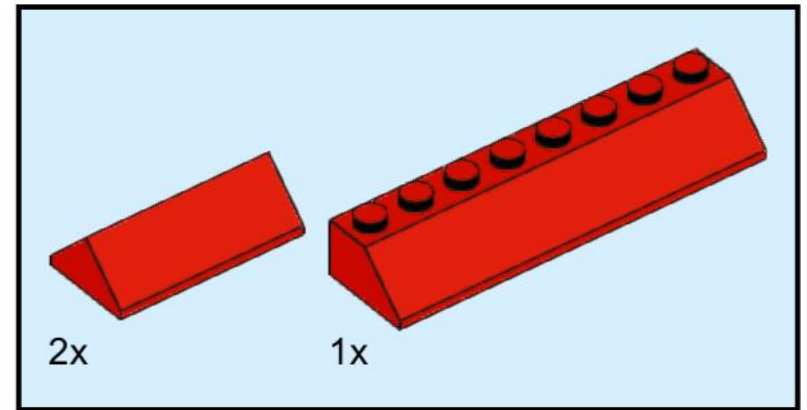
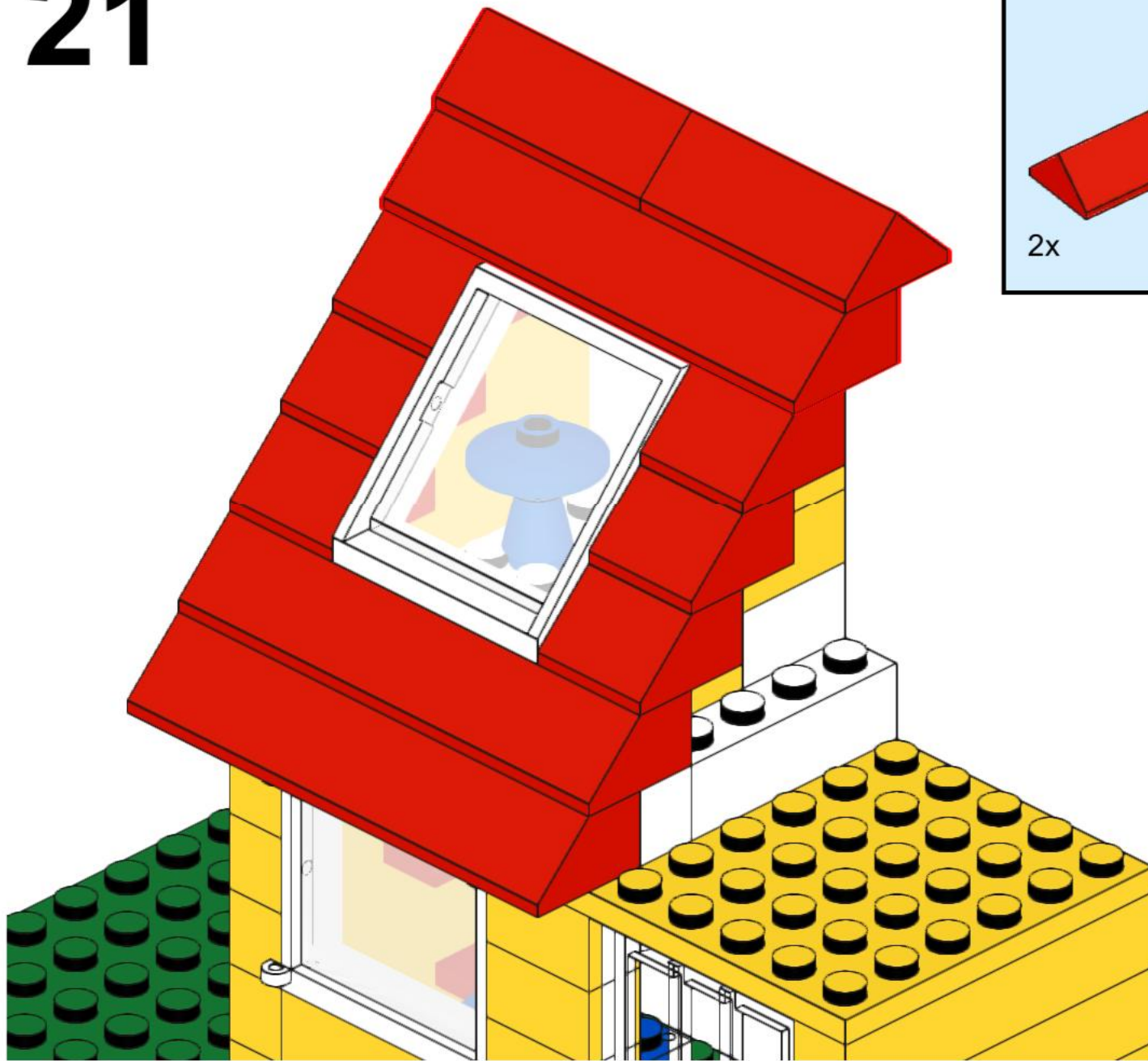
19



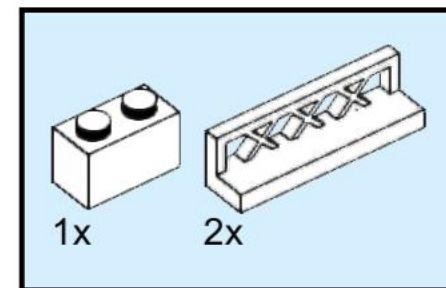
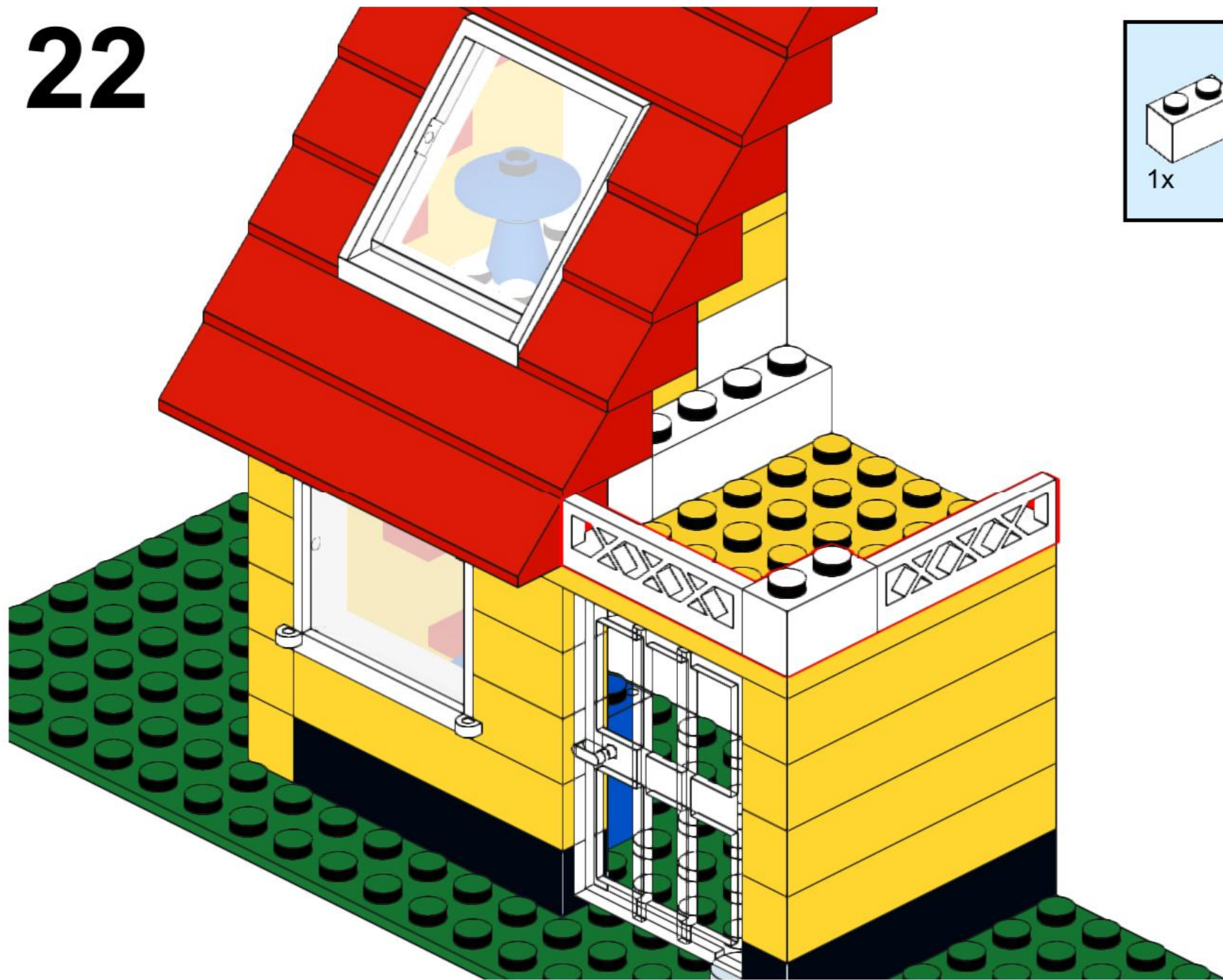
20



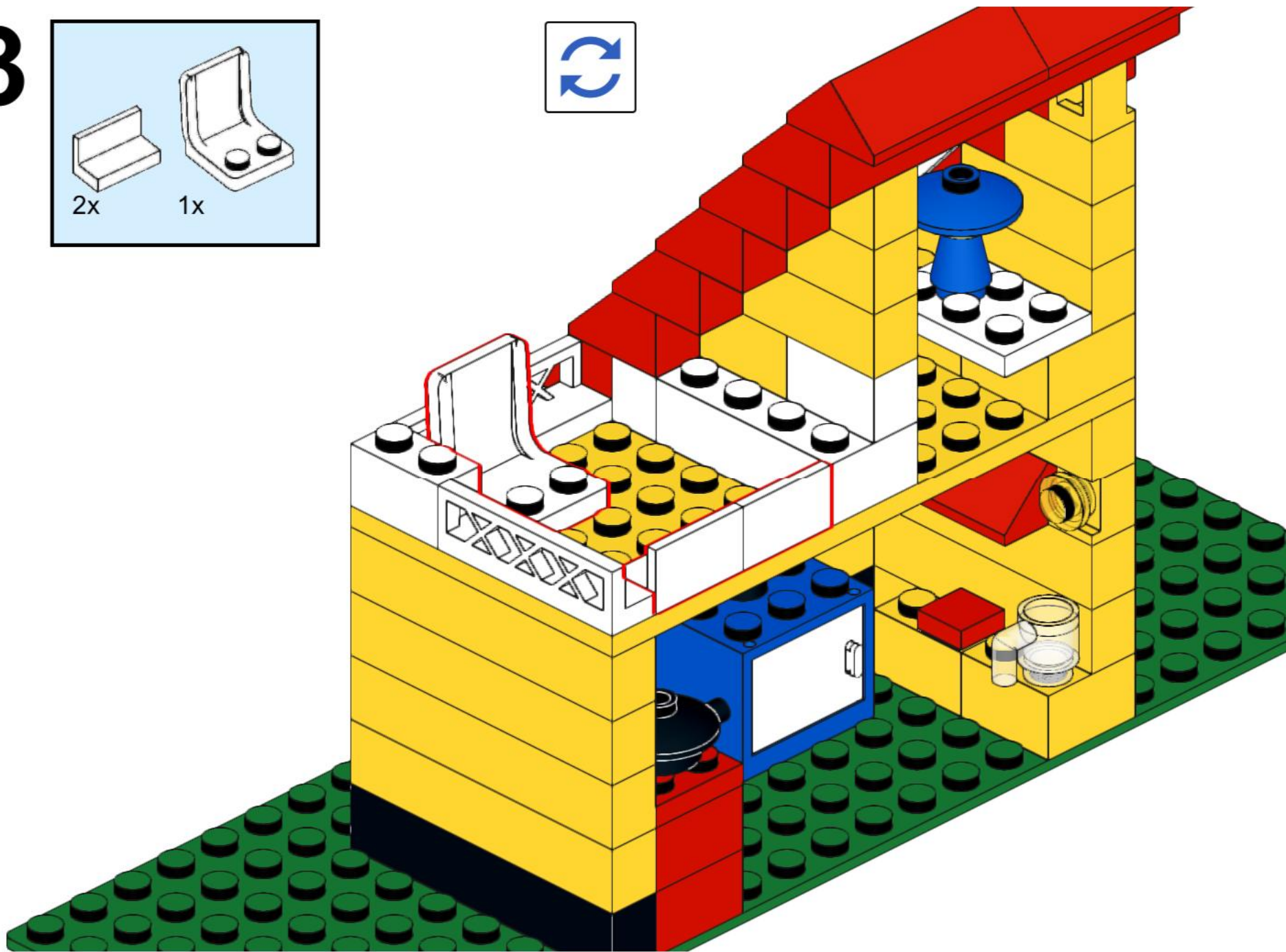
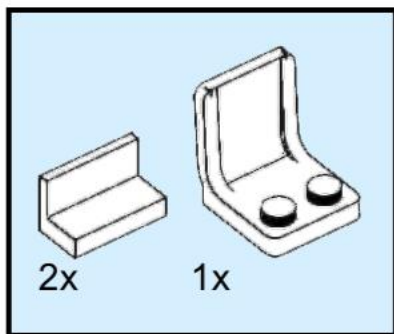
21



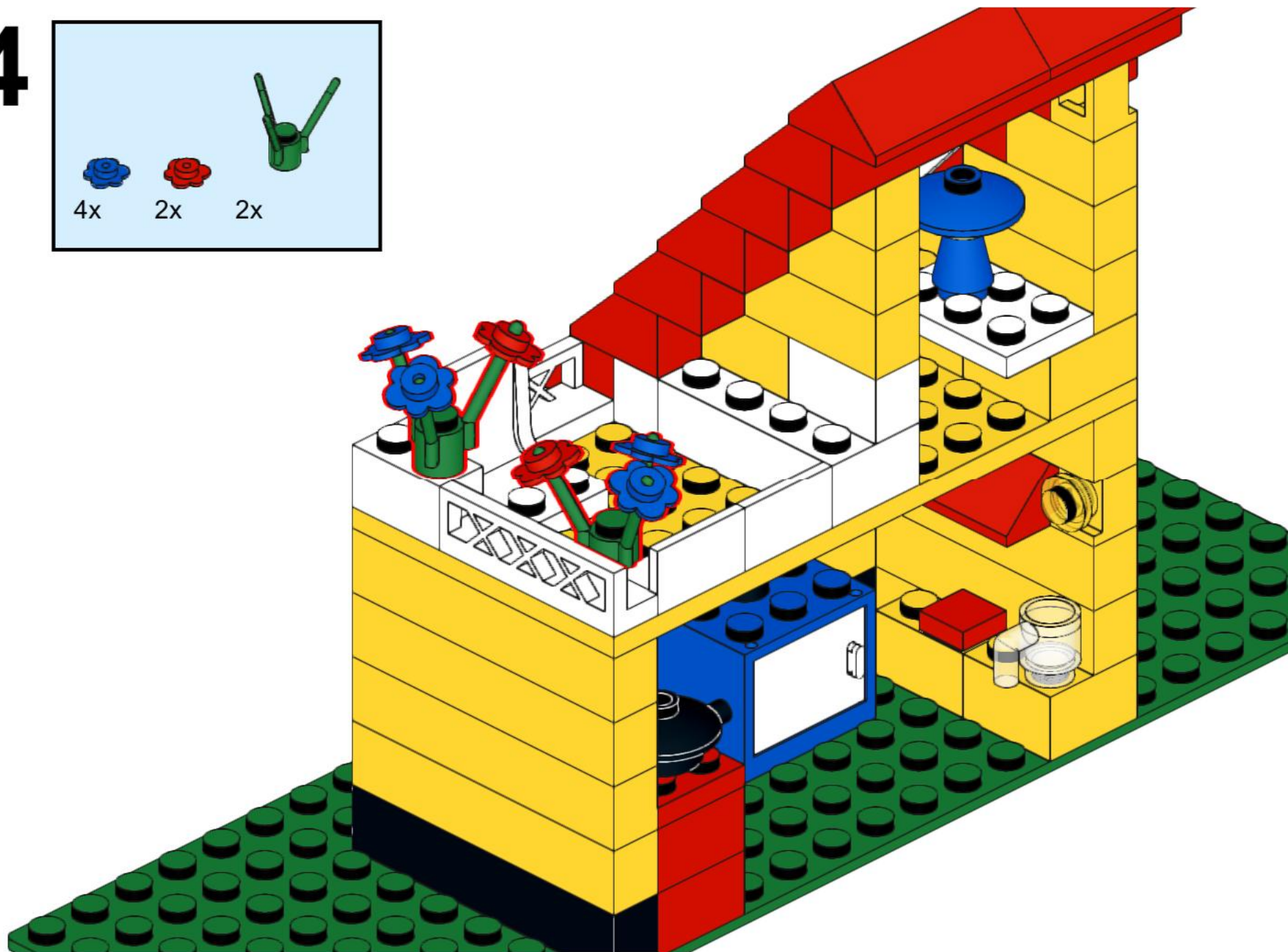
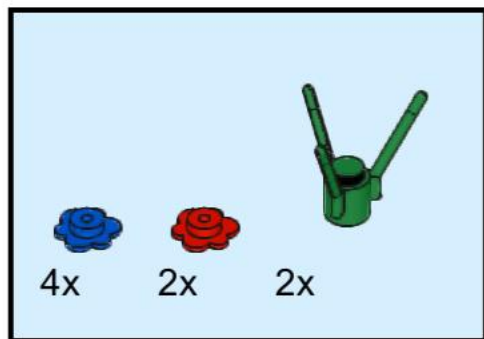
22





















23



24



25

- 1x 
- 1x 
- 1x 
- 4x 
- 1x 
- 1x 
- 1x 
- 1x 
- 1x 
- 1x 
- 1x 
- 1x 
- 1x 
- 1x 
- 1x 
- 1x 
- 1x 
- 1x 



26



1x
981, 11

3x
3004, 1



1x
972, 5



4x
3003, 3

1x
982, 11



1x
3853, 1

1x
971, 5

3x
4445, 5

4x
3622, 3

1x
4599a, 11



2x
3004, 5

1x
3901, 8

1x
3010, 3

1x
4530, 11

1x
4533, 1

1x
4447, 1

4x
983, 3

1x
3010, 3

1x
4528, 11



1x
970, 5

2x
4070, 3

7x
3009, 3

1x
4740, 11



1x
73312, 1

6x
3039, 5

1x
3005, 3

1x
973p22, 11

2x
3633, 1

2x
3742, 5

1x
3038, 5

1x
3626bp01, 3

1x
3028, 3

2x
3009, 11

1x
3001, 1

1x
982, 5

1x
3020, 5

1x
3626ap01, 3

2x
3741, 6

2x
4865, 1

1x
981, 5

2x
3041, 5

9x
3004, 3

1x
3497, 6

4x
3742, 7

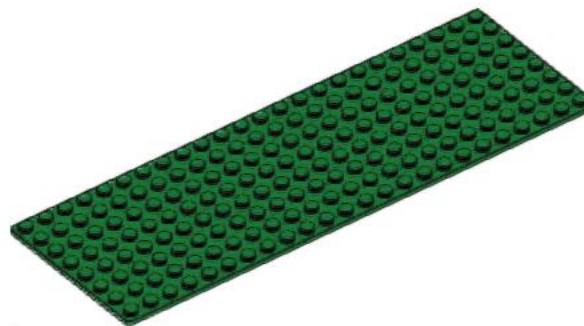
1x
4589, 7

1x
972, 7

1x
971, 7

1x
970, 7

1x
4740, 7



1x
4532a, 7

1x
3899, 12

1x
3855, 12

1x
4448, 12

2x
4073, 19

