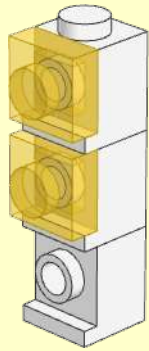
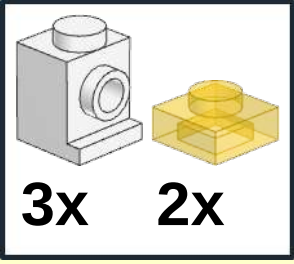
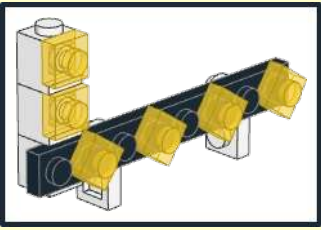
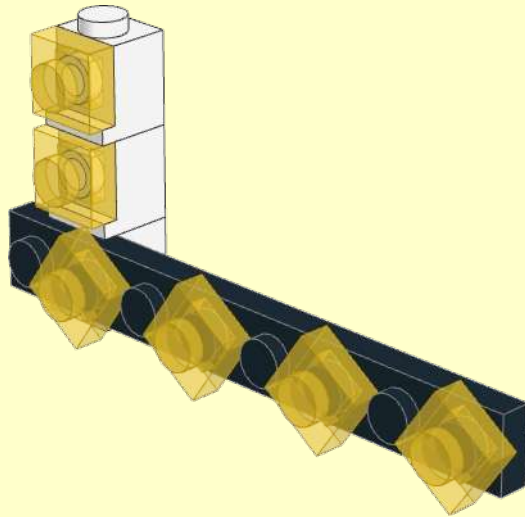
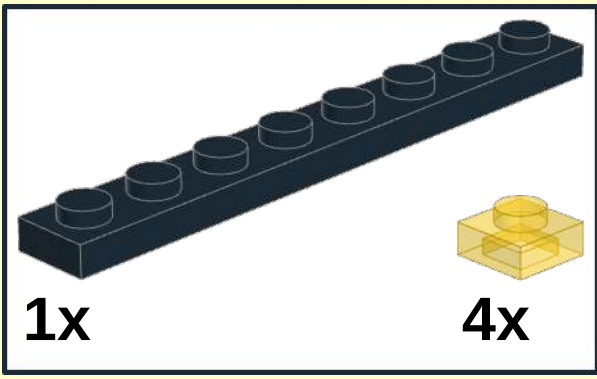
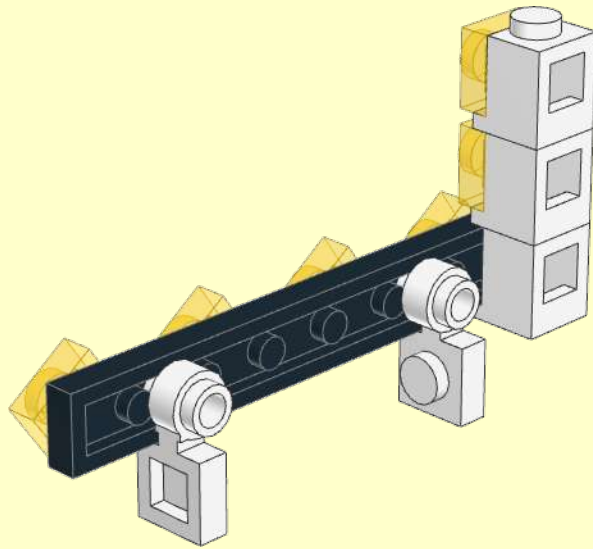
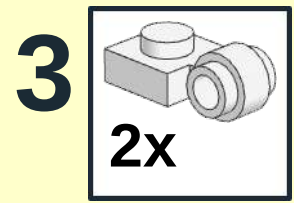


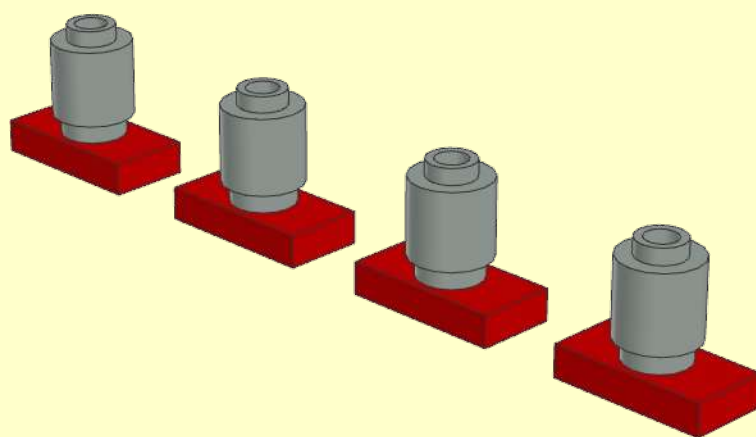
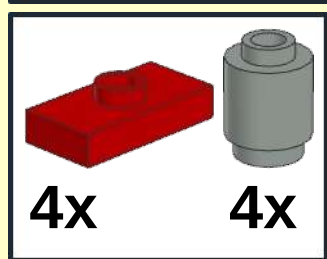
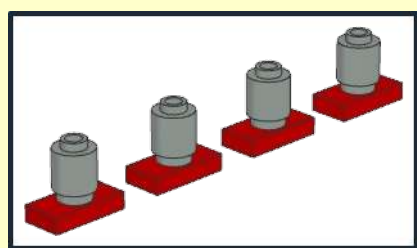
1



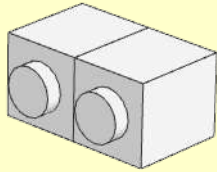
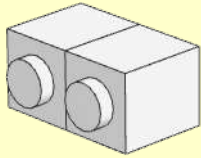
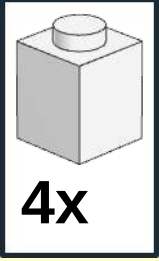
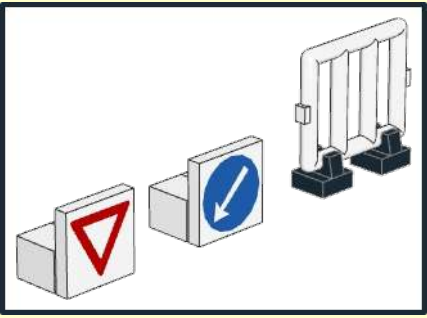
2



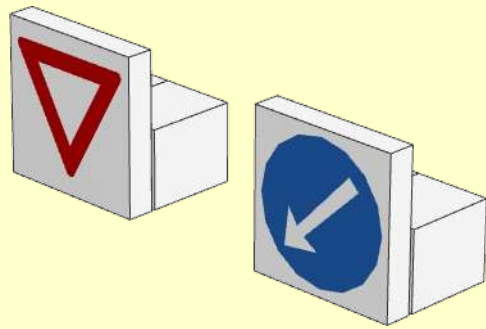
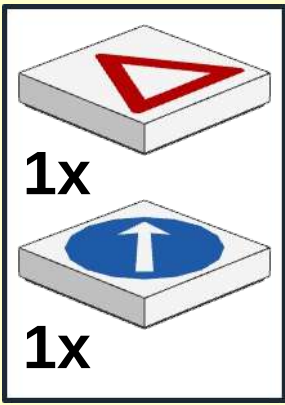




1

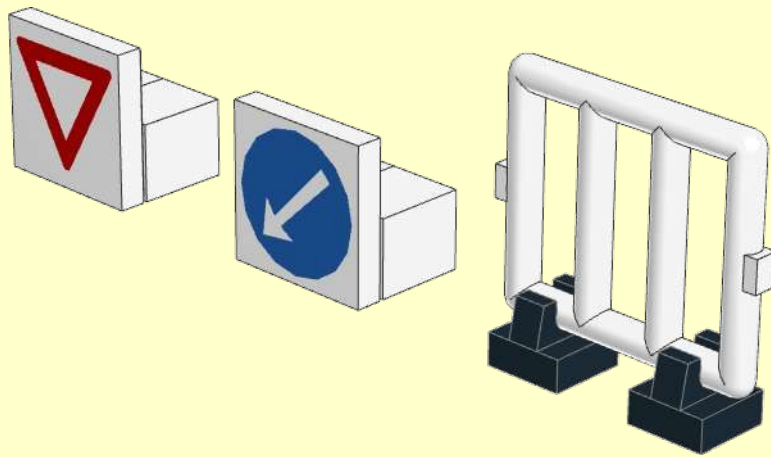
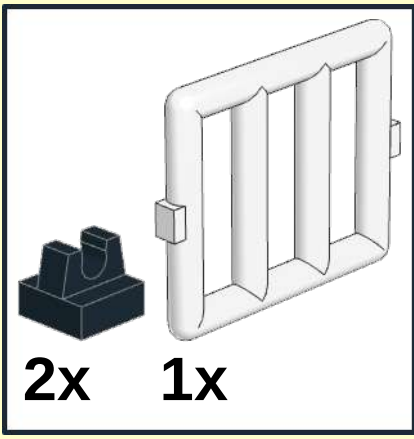


2

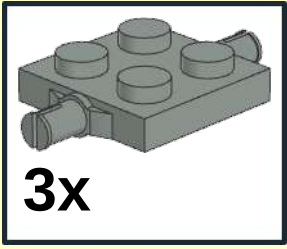




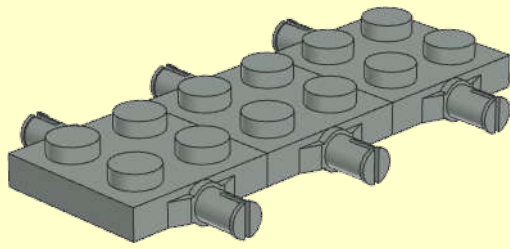
3



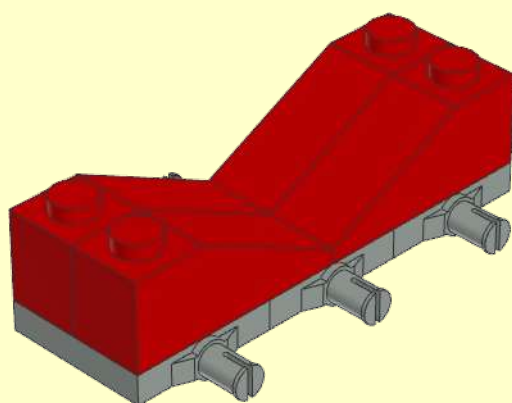
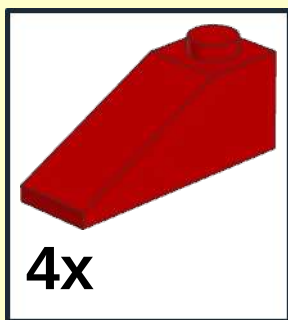
1



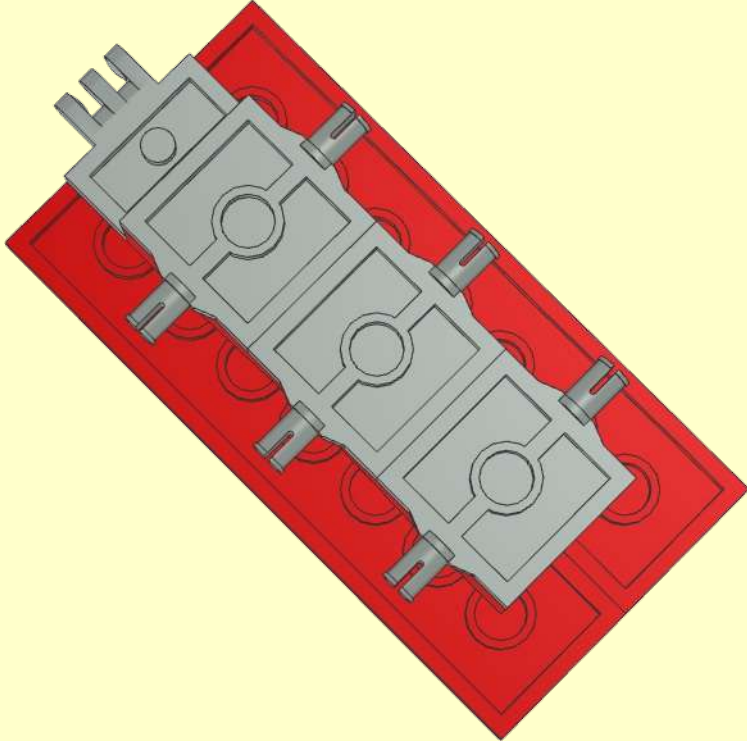
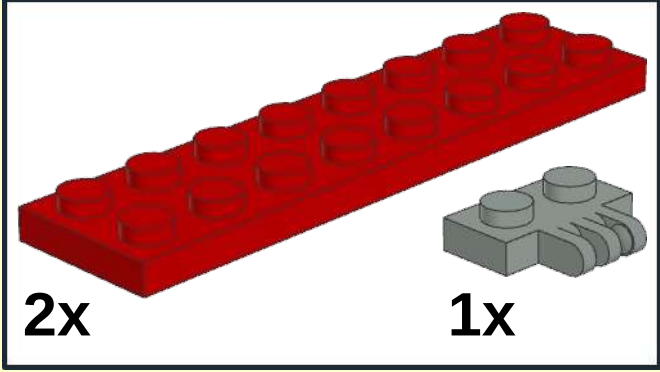
3x



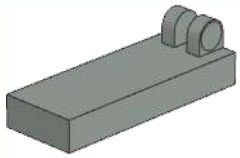
2



3



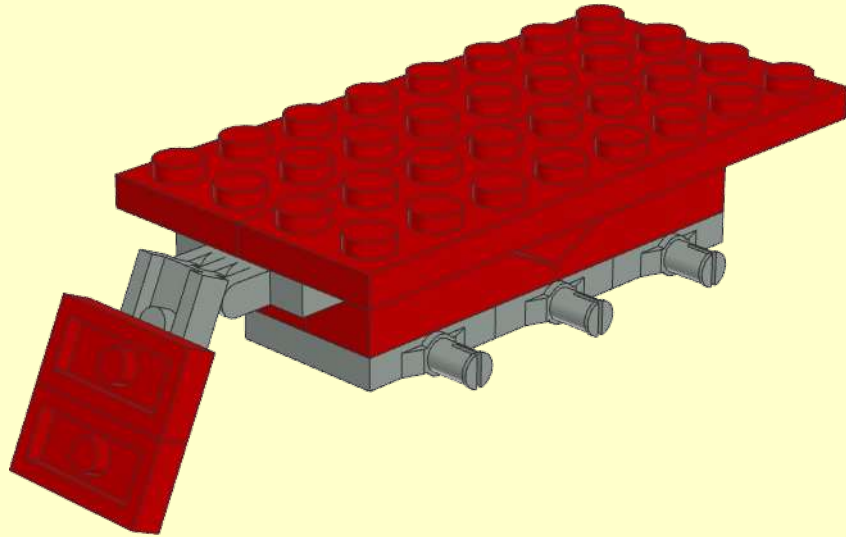
4

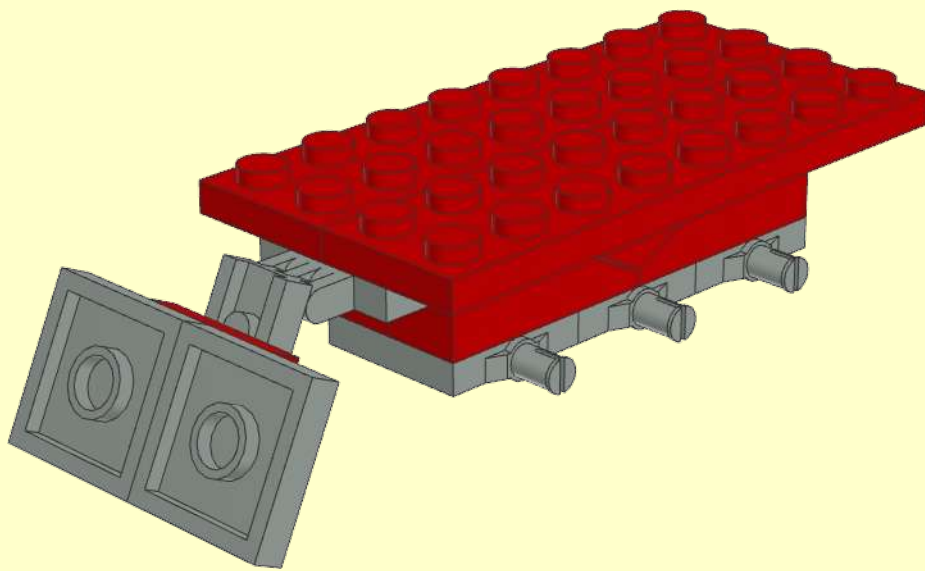
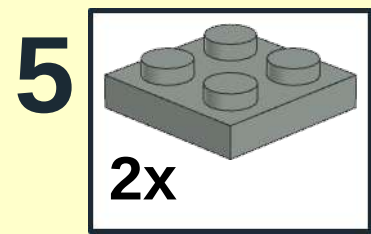


1x

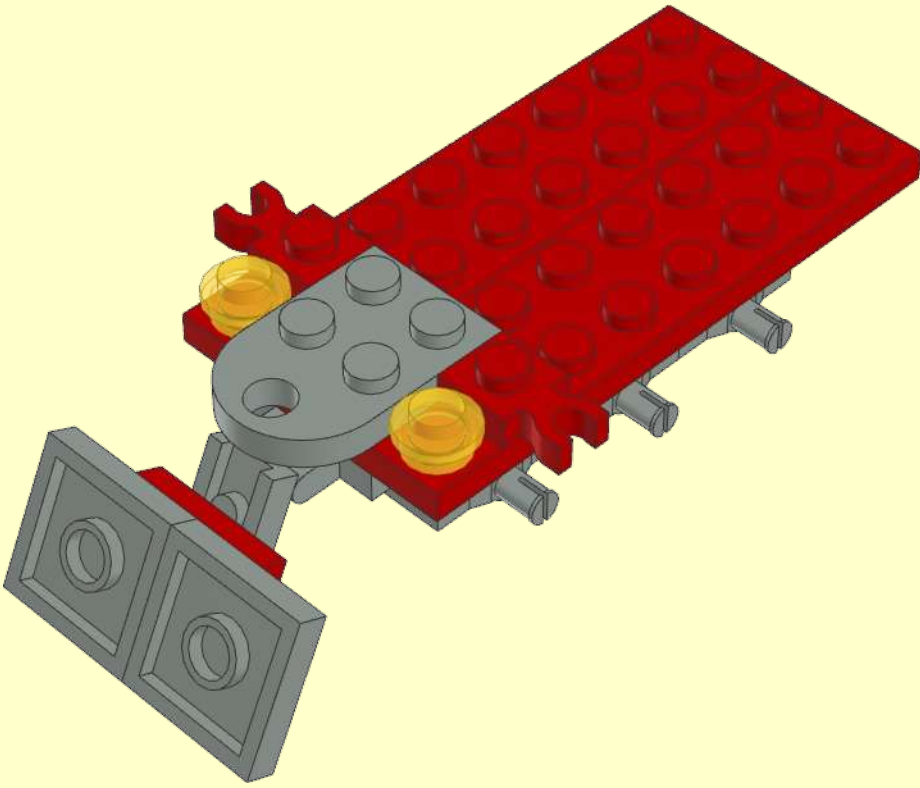
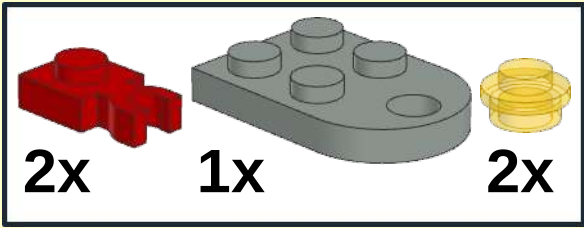


2x

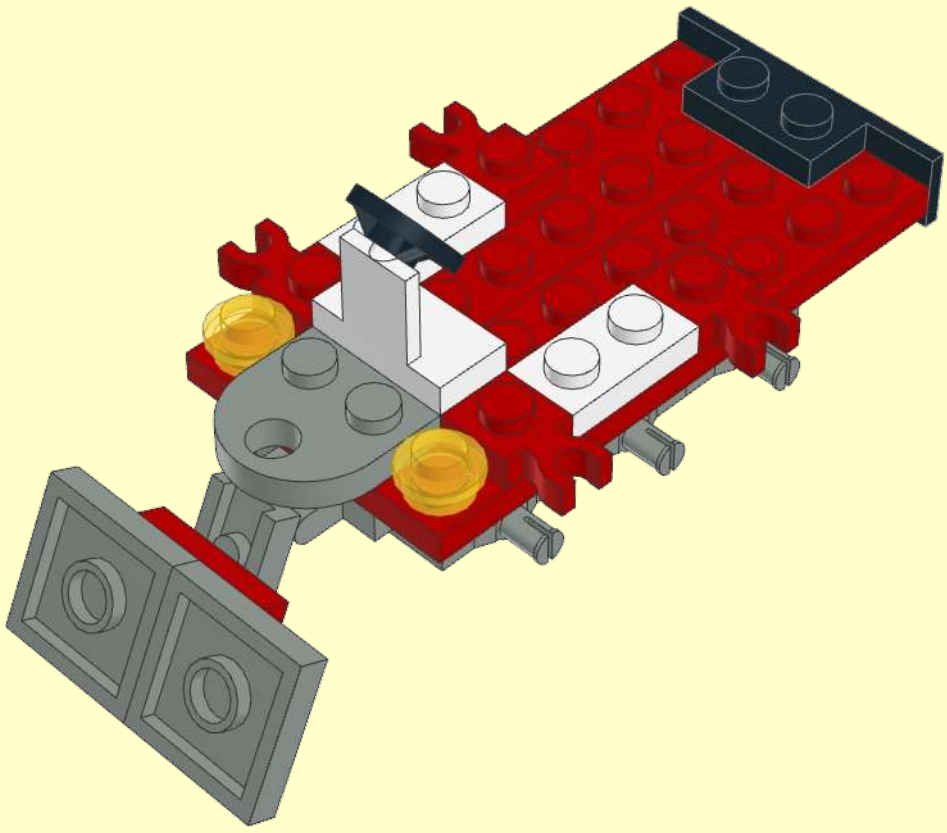
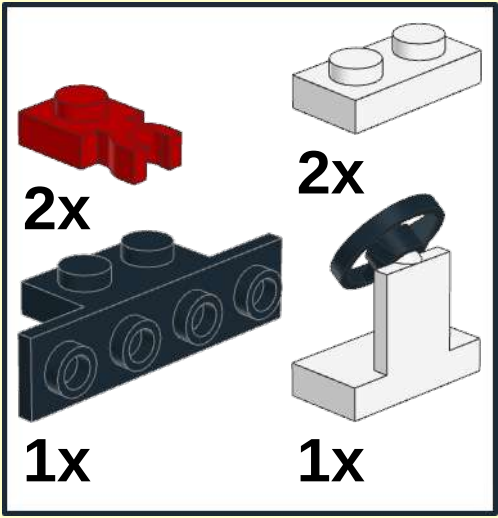




6

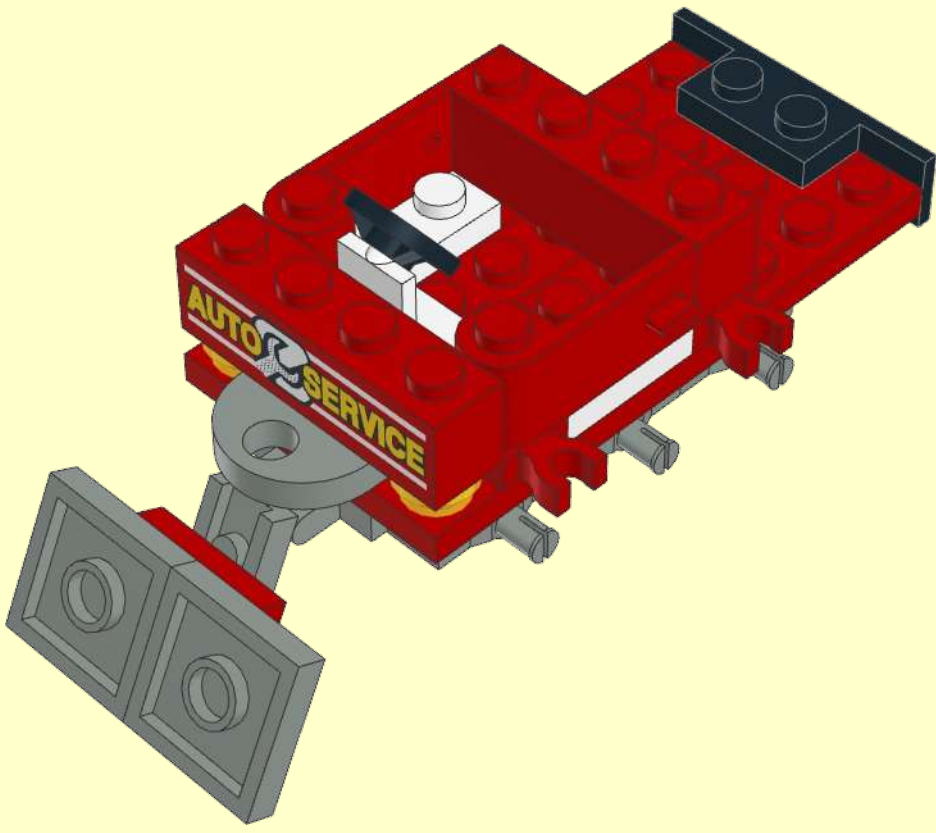
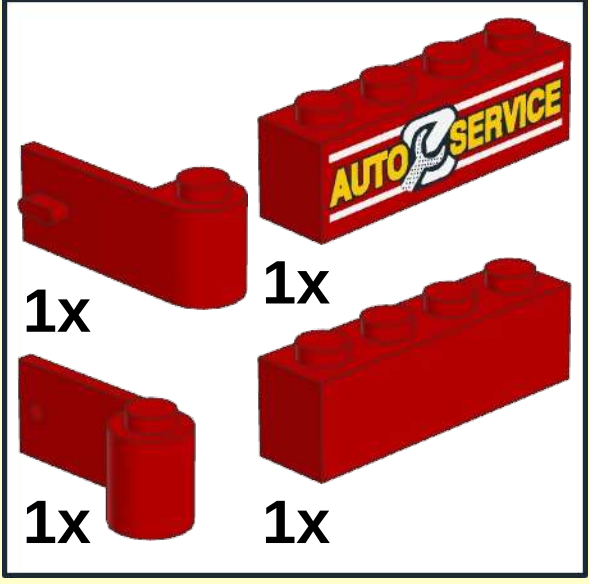


7

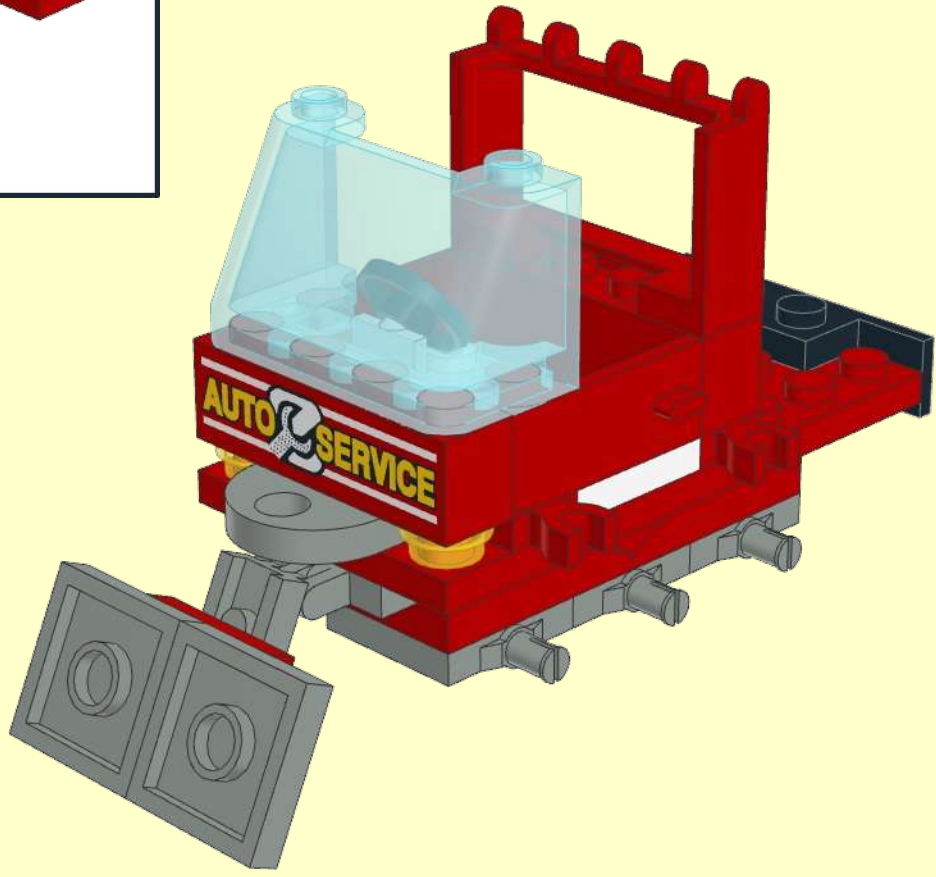
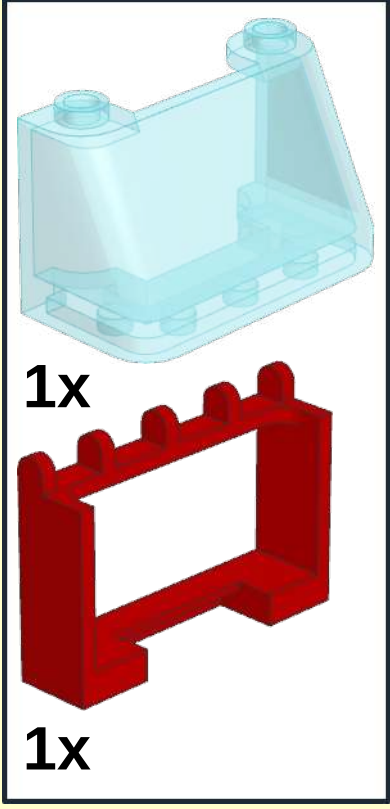




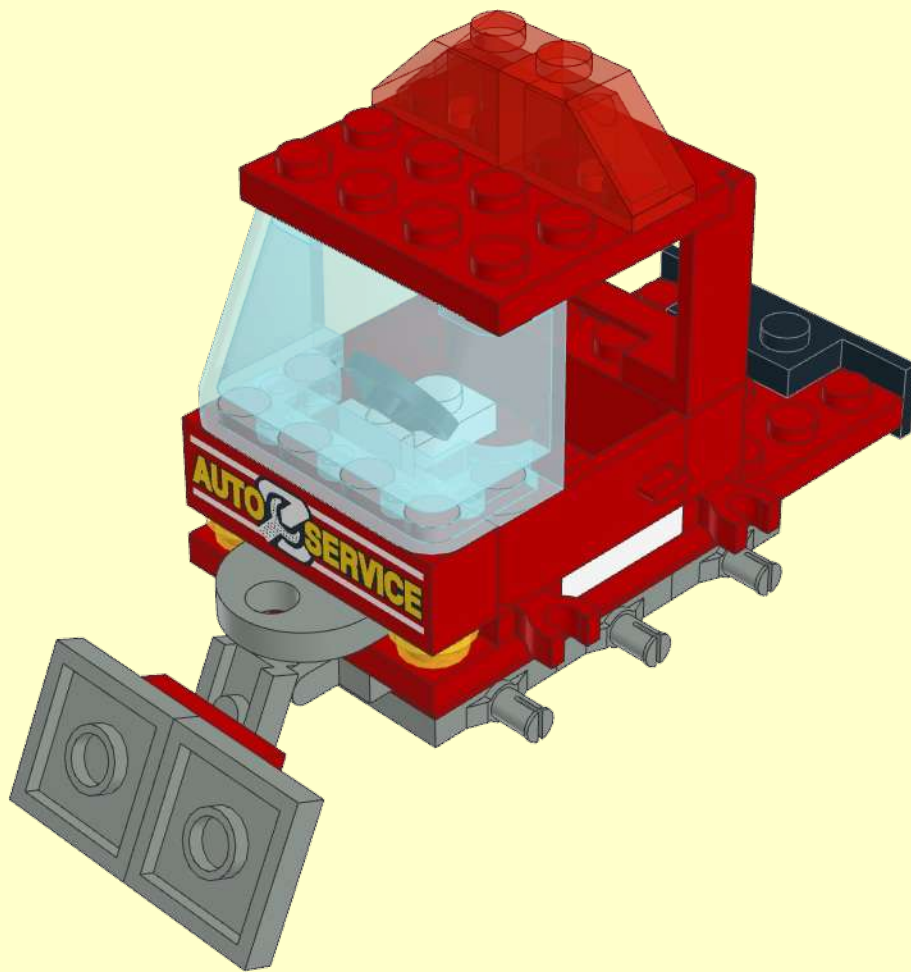
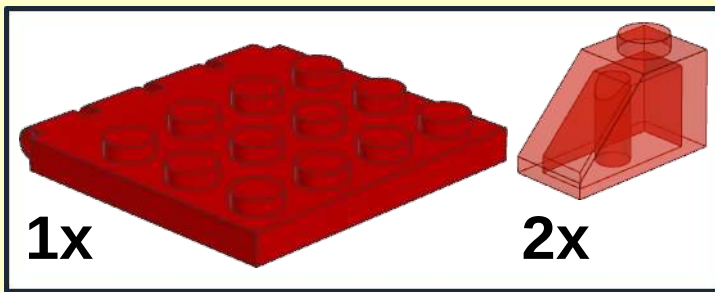
8



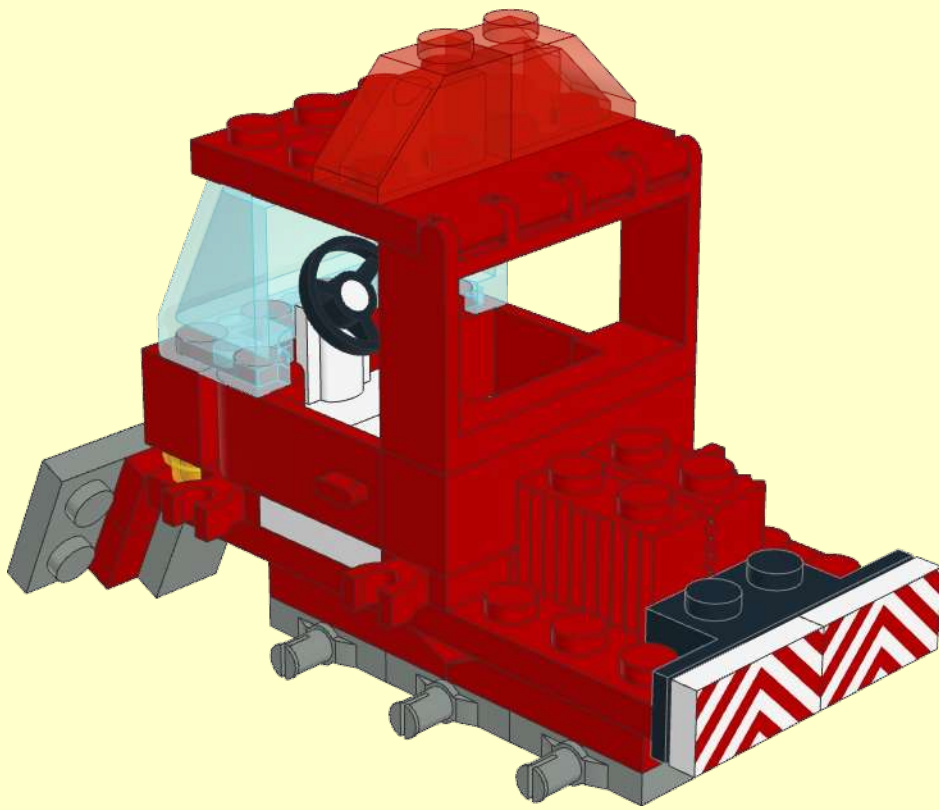
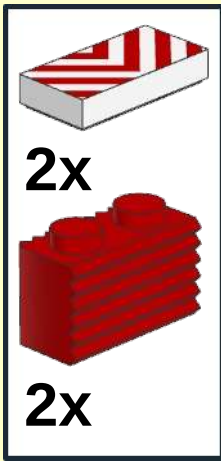
9



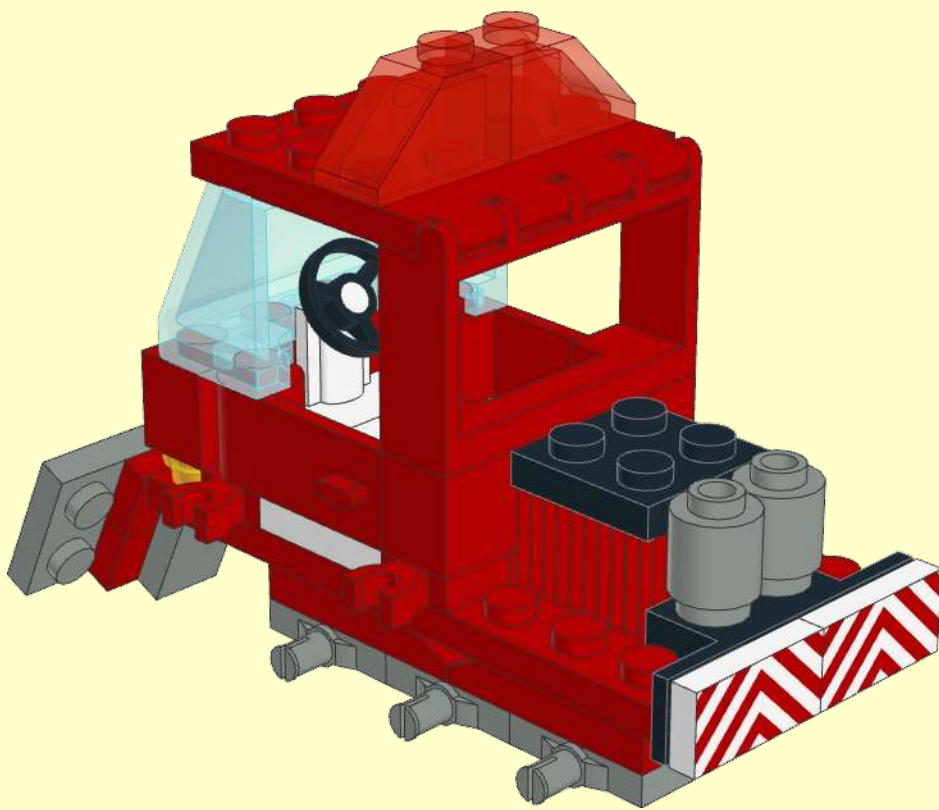
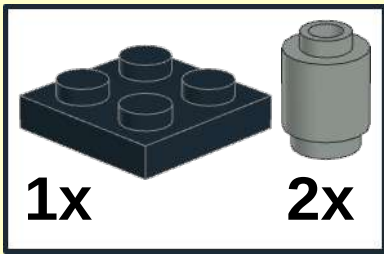
10



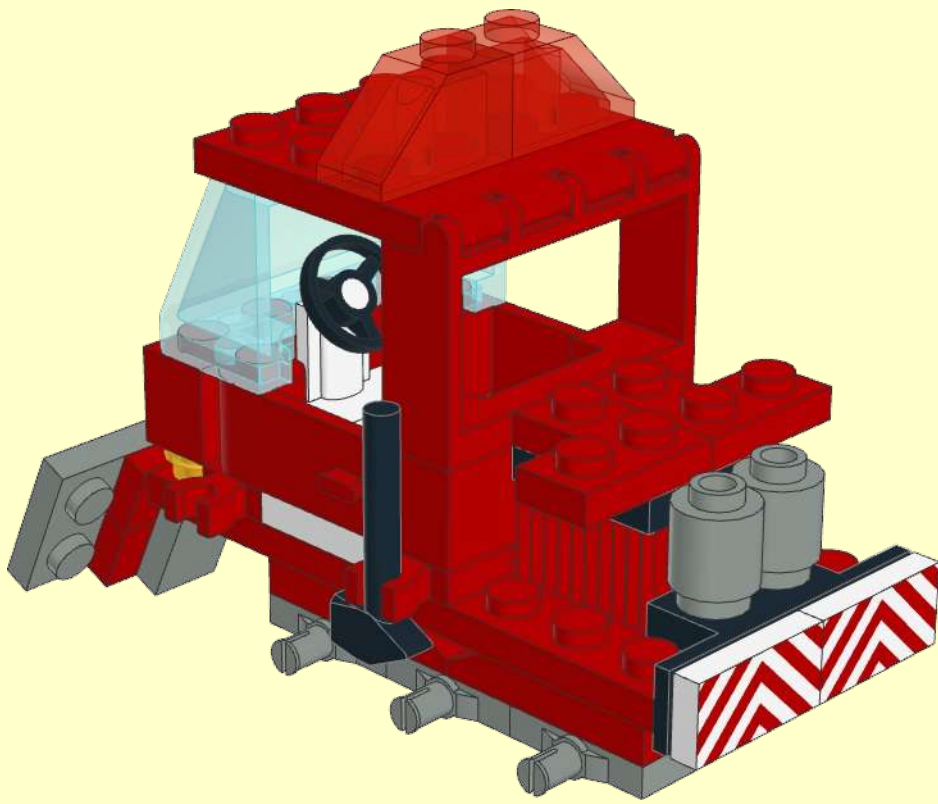
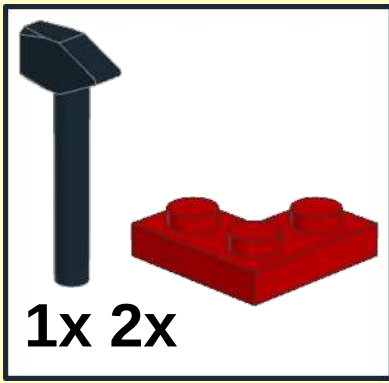
11



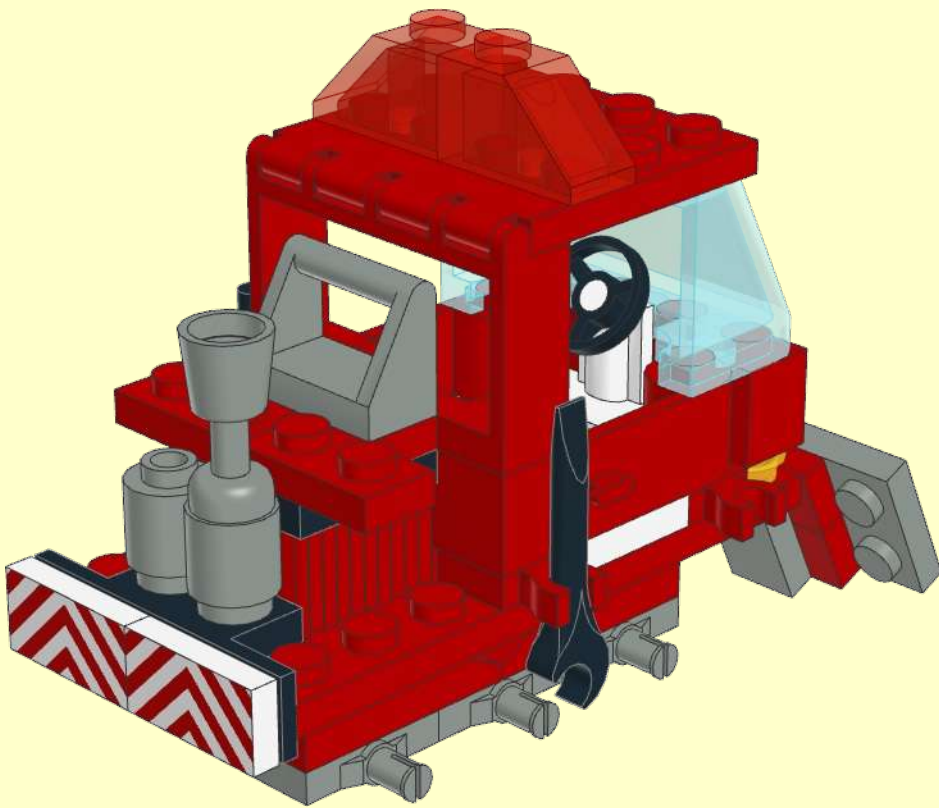
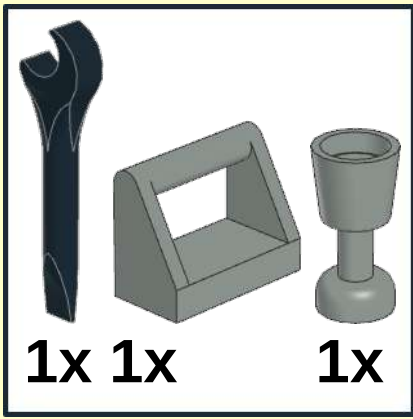
12



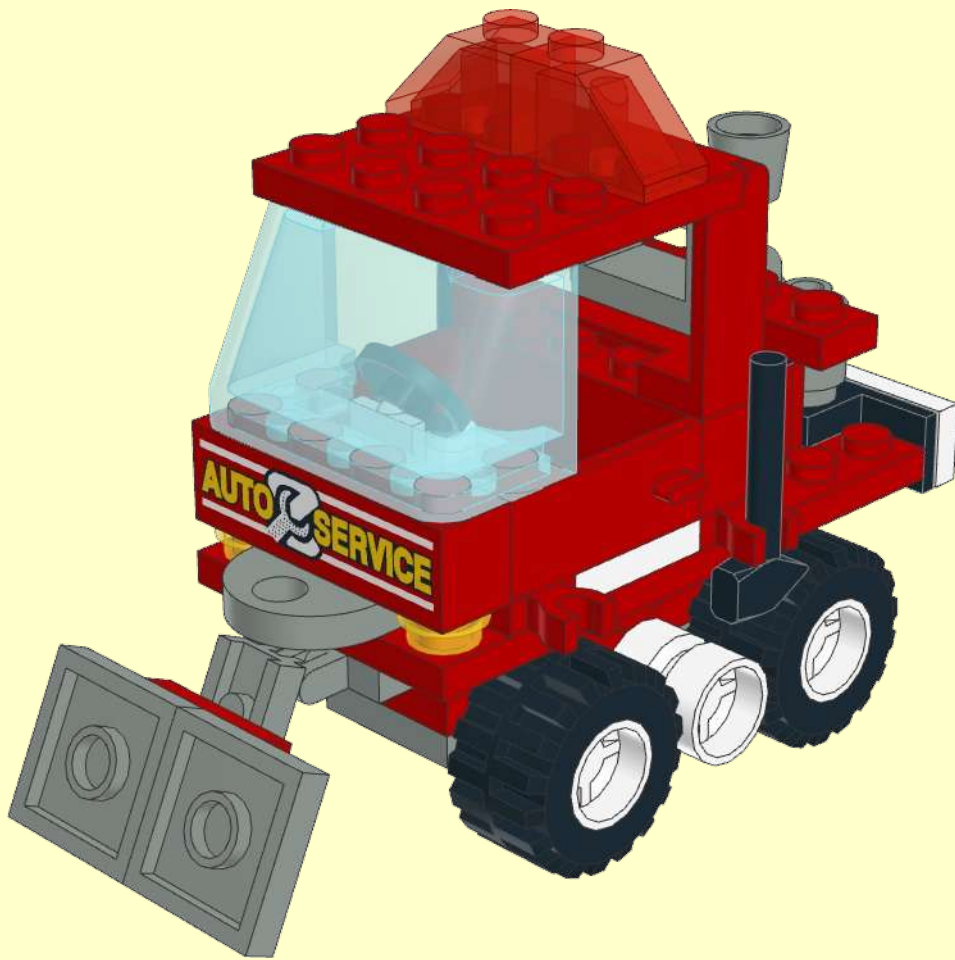
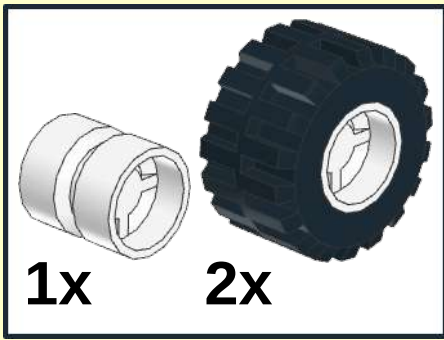
13



14



15





16

