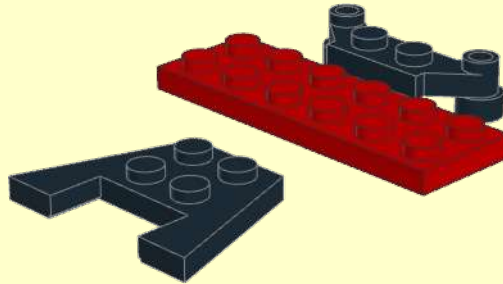
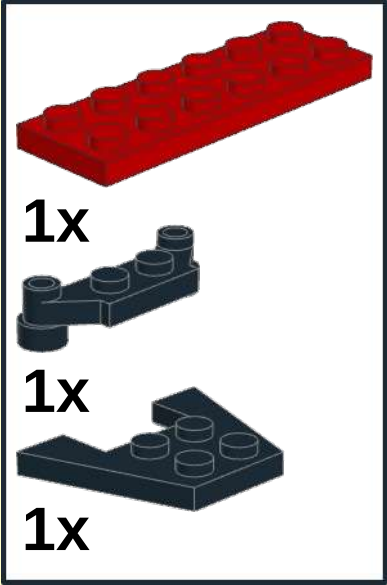
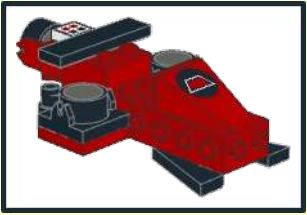
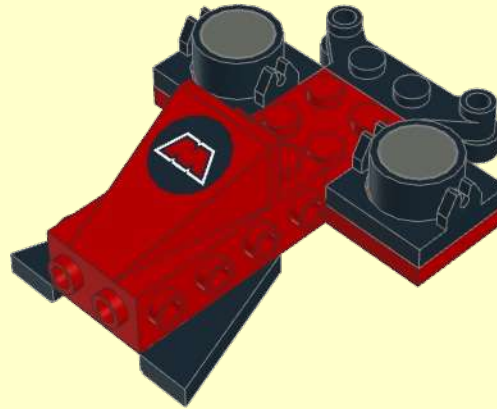
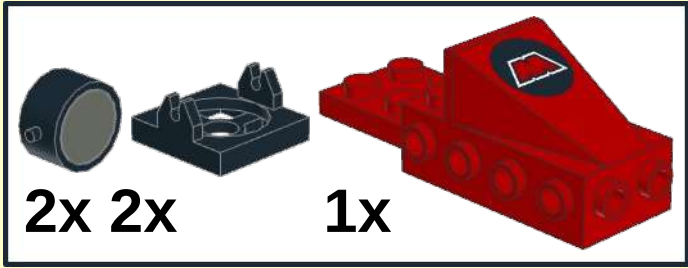


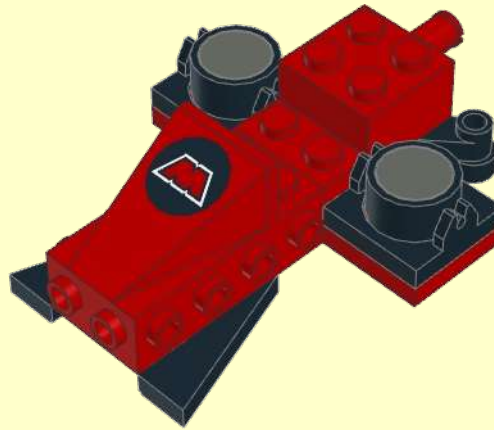
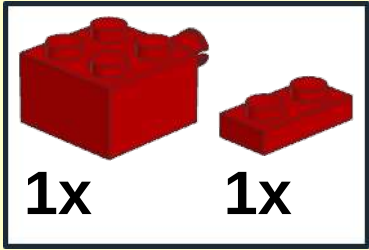
1



2



3



4



1x



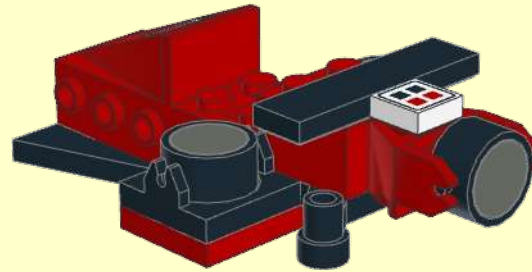
1x



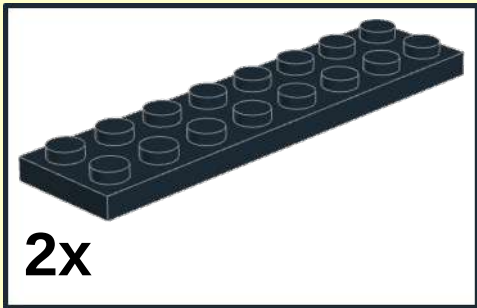
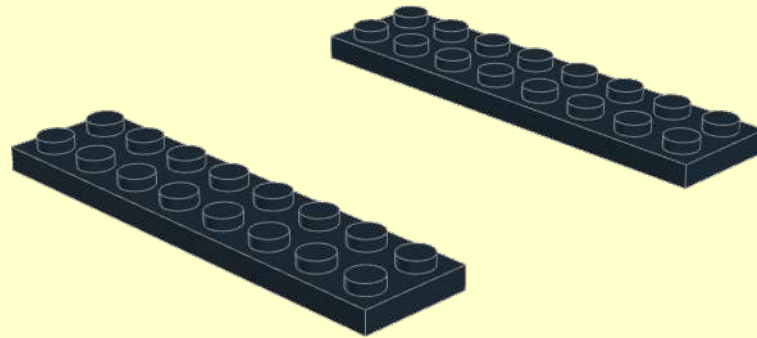
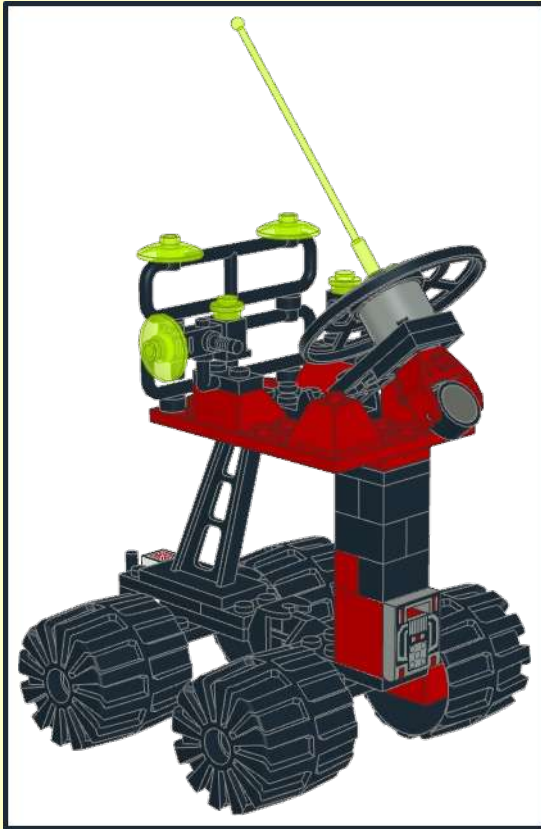
1x



1x

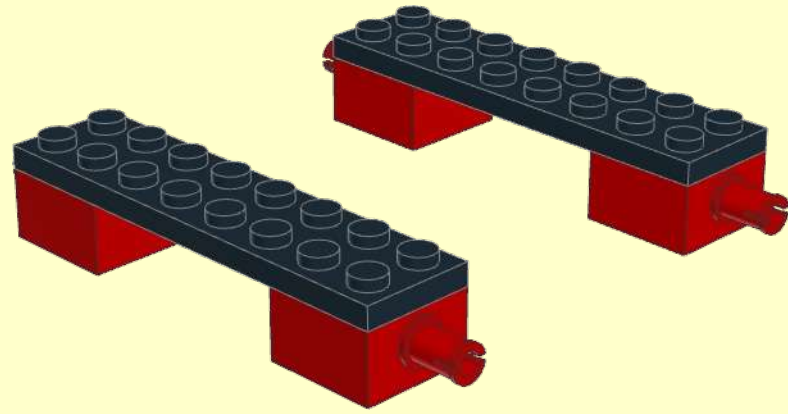


1



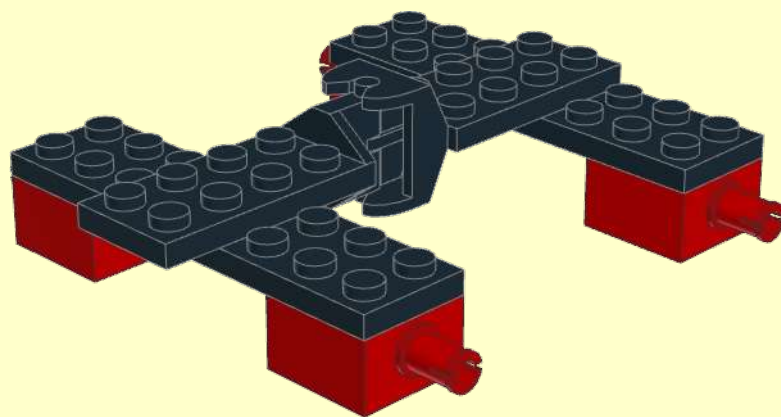
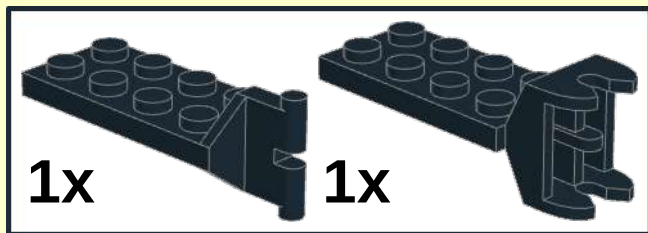
2x

2

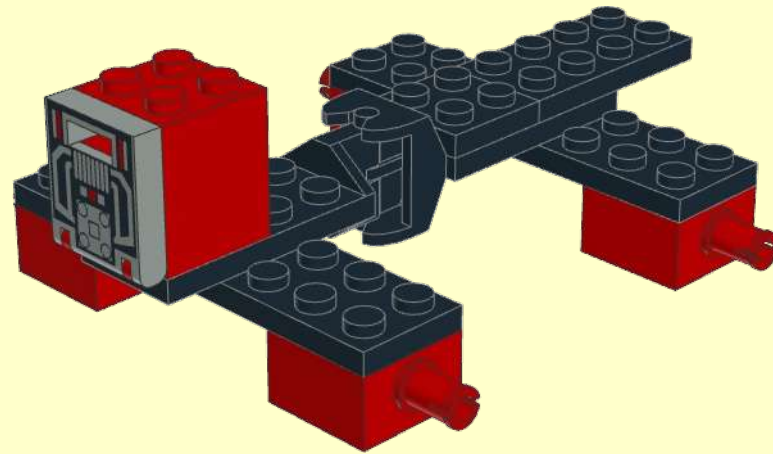
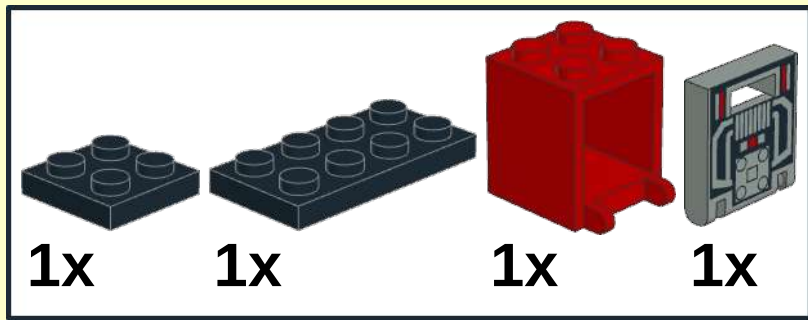




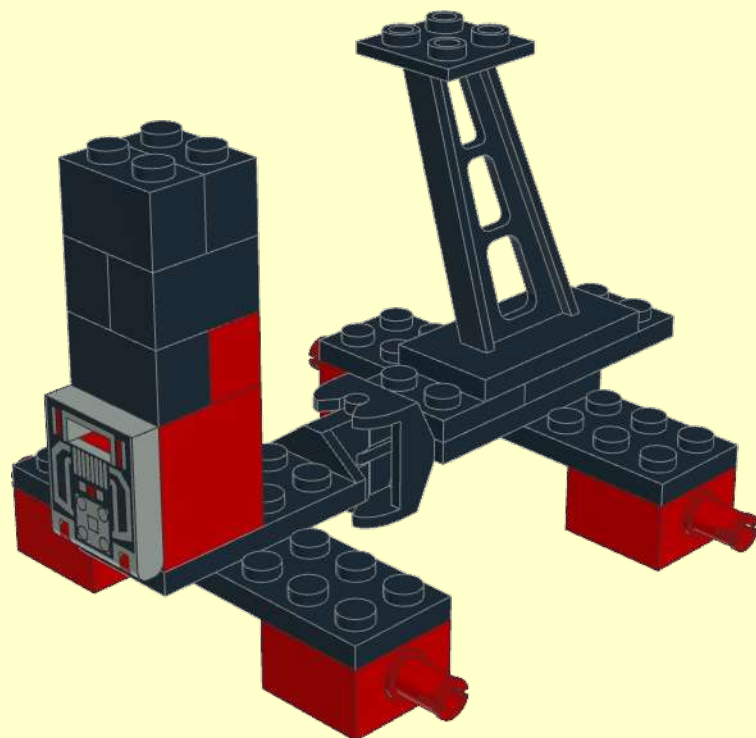
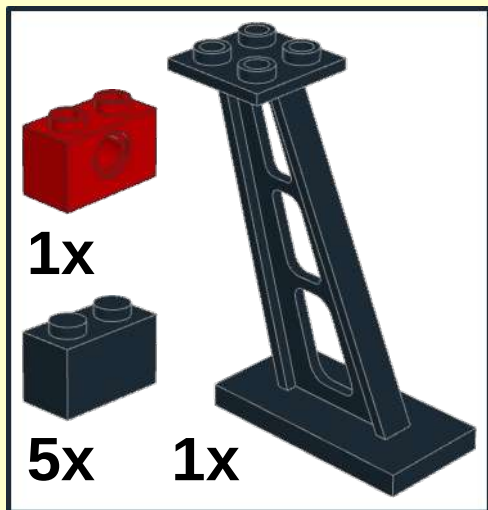
3



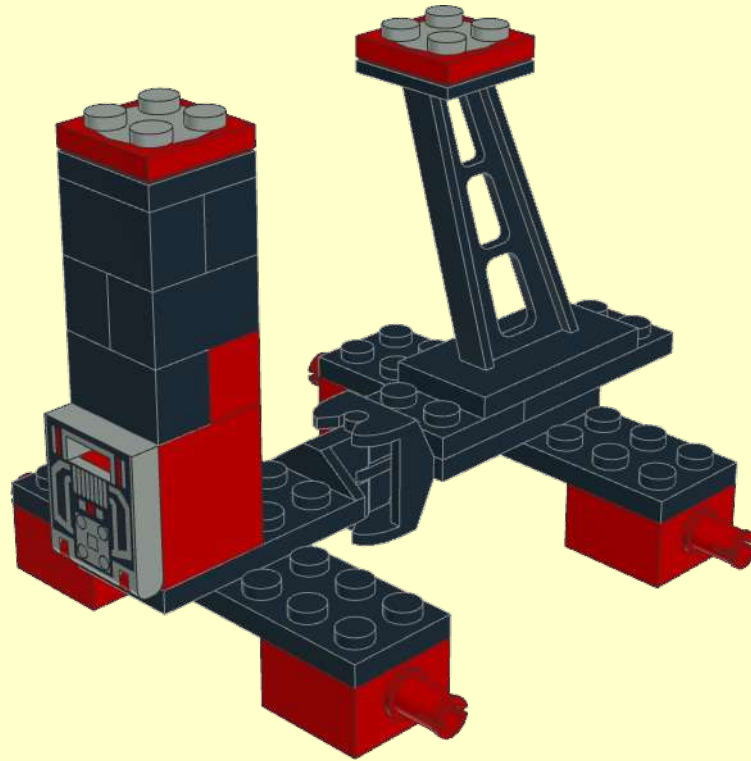
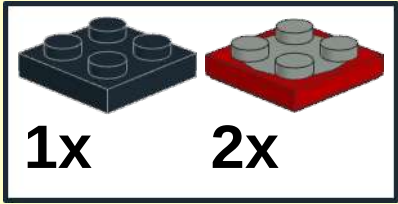
4



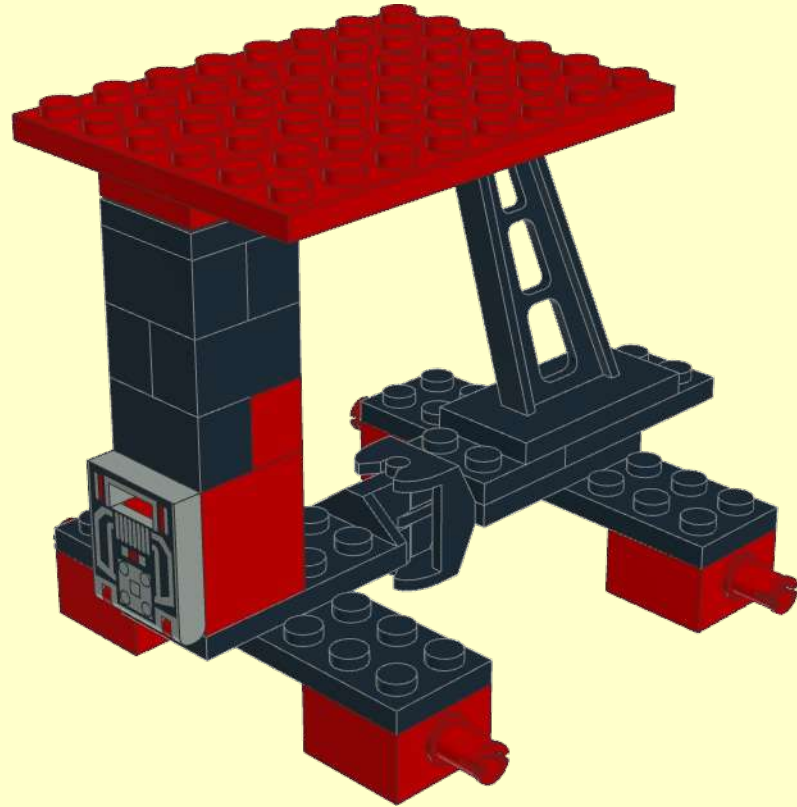
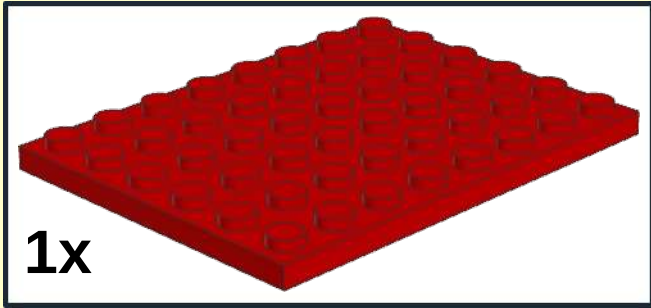
5



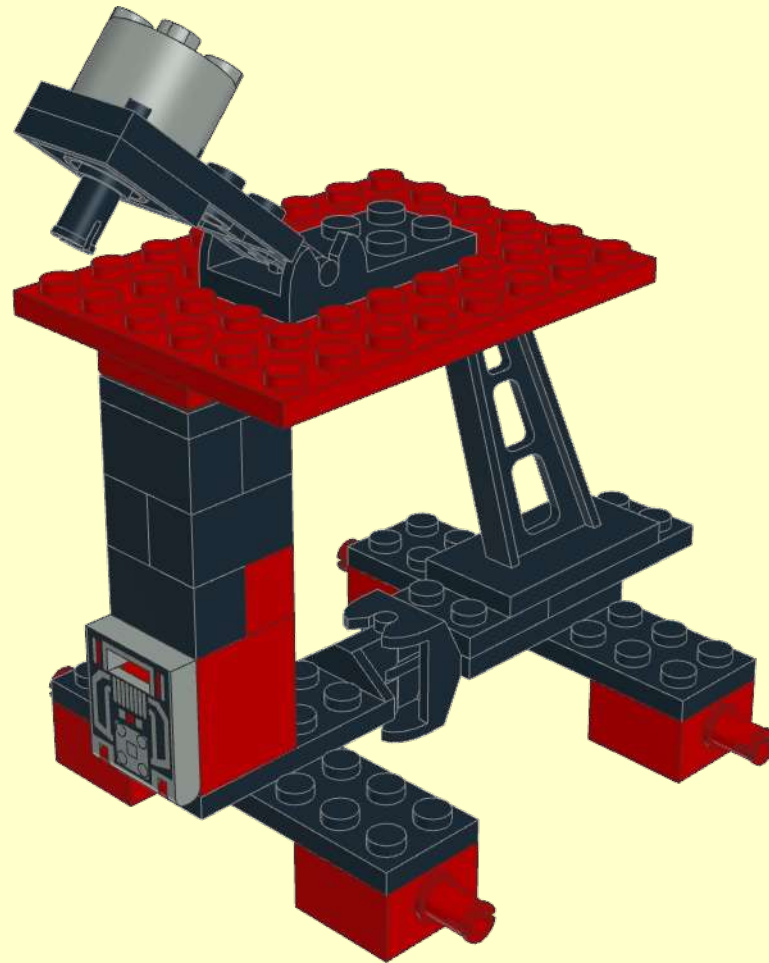
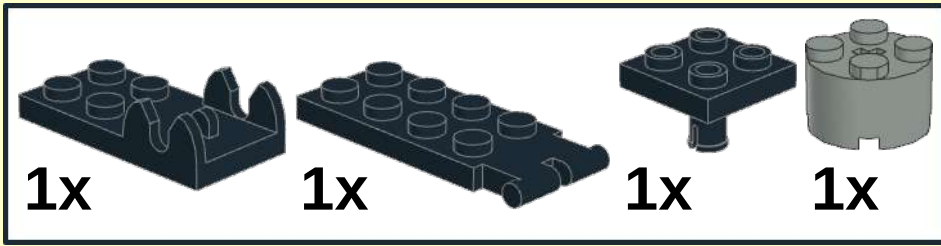
6



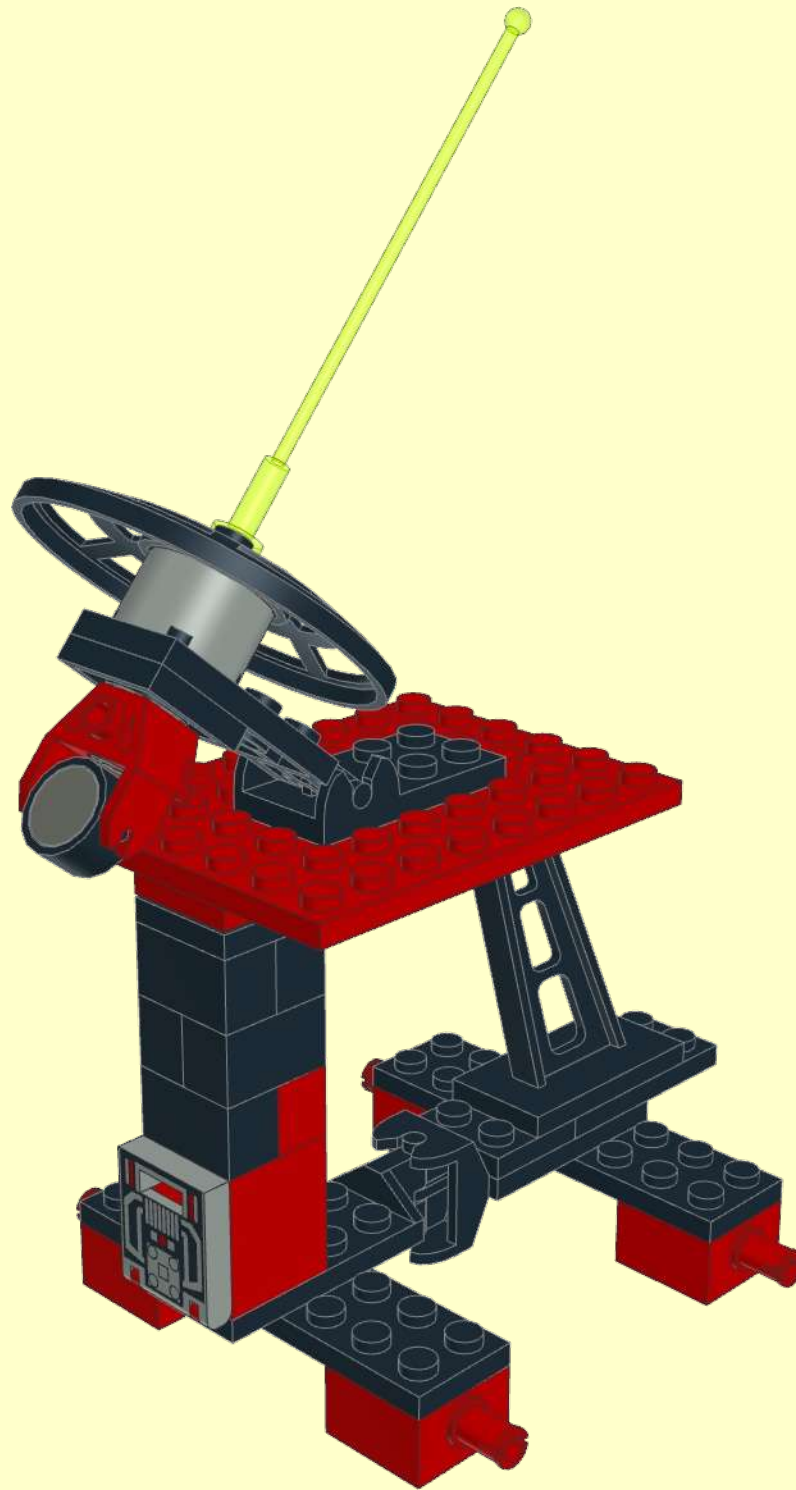
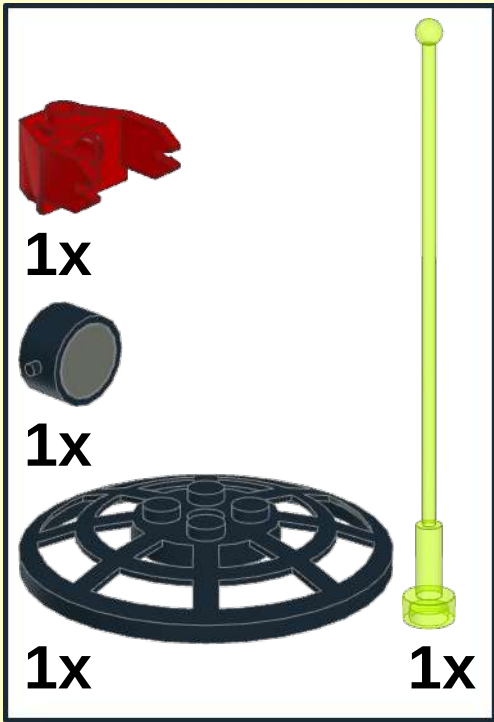
7



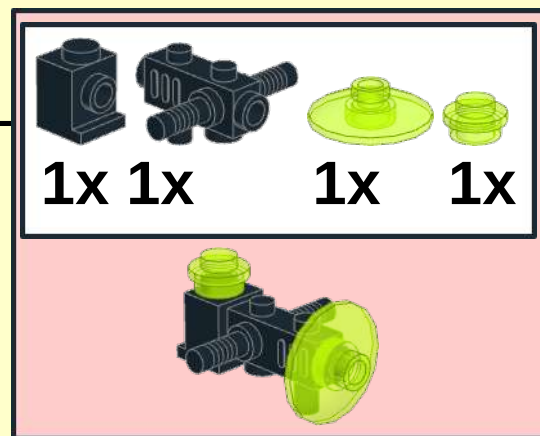
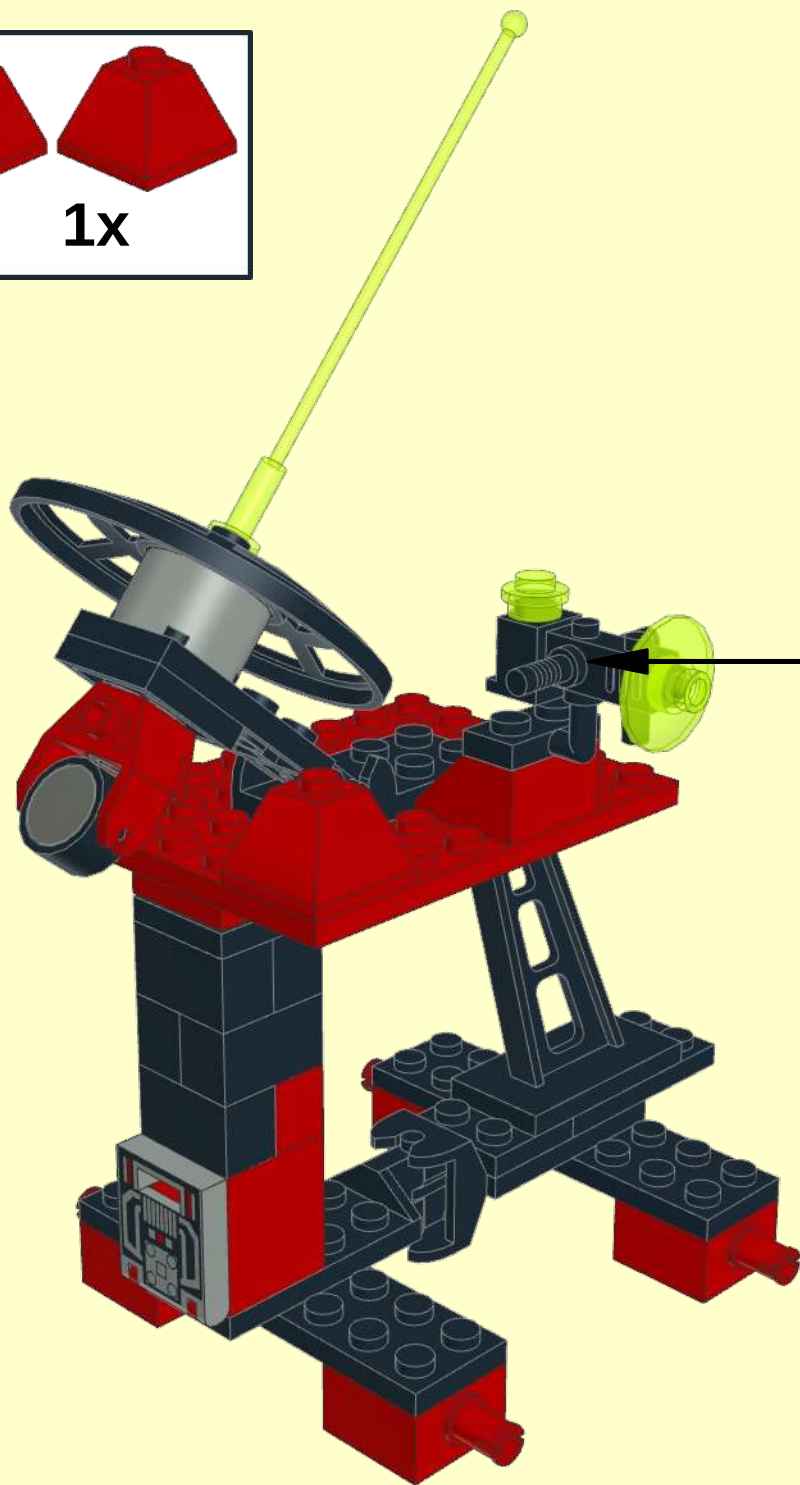
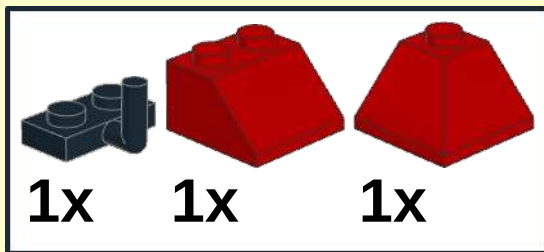
8



9

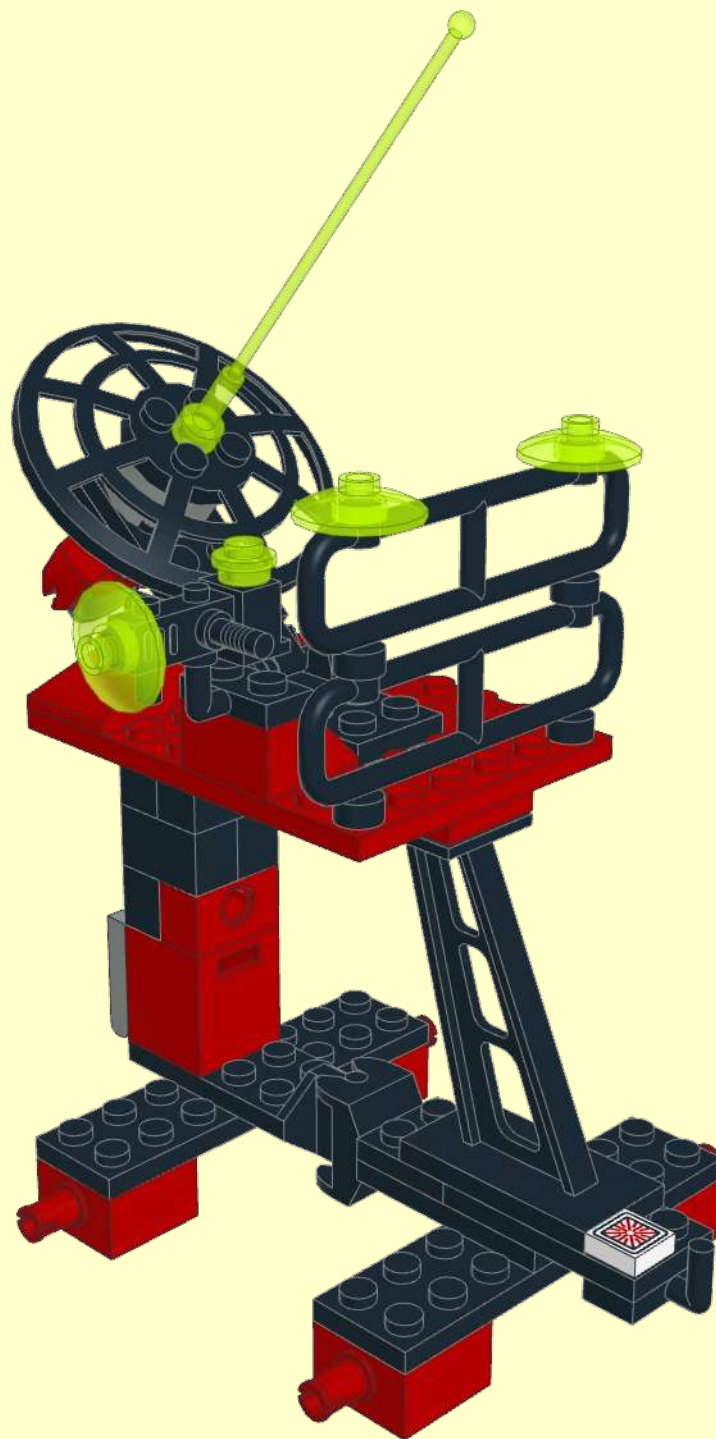
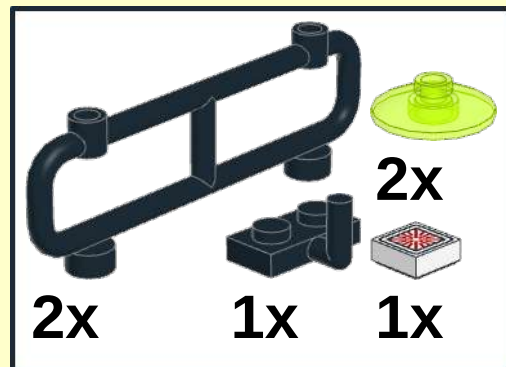


10

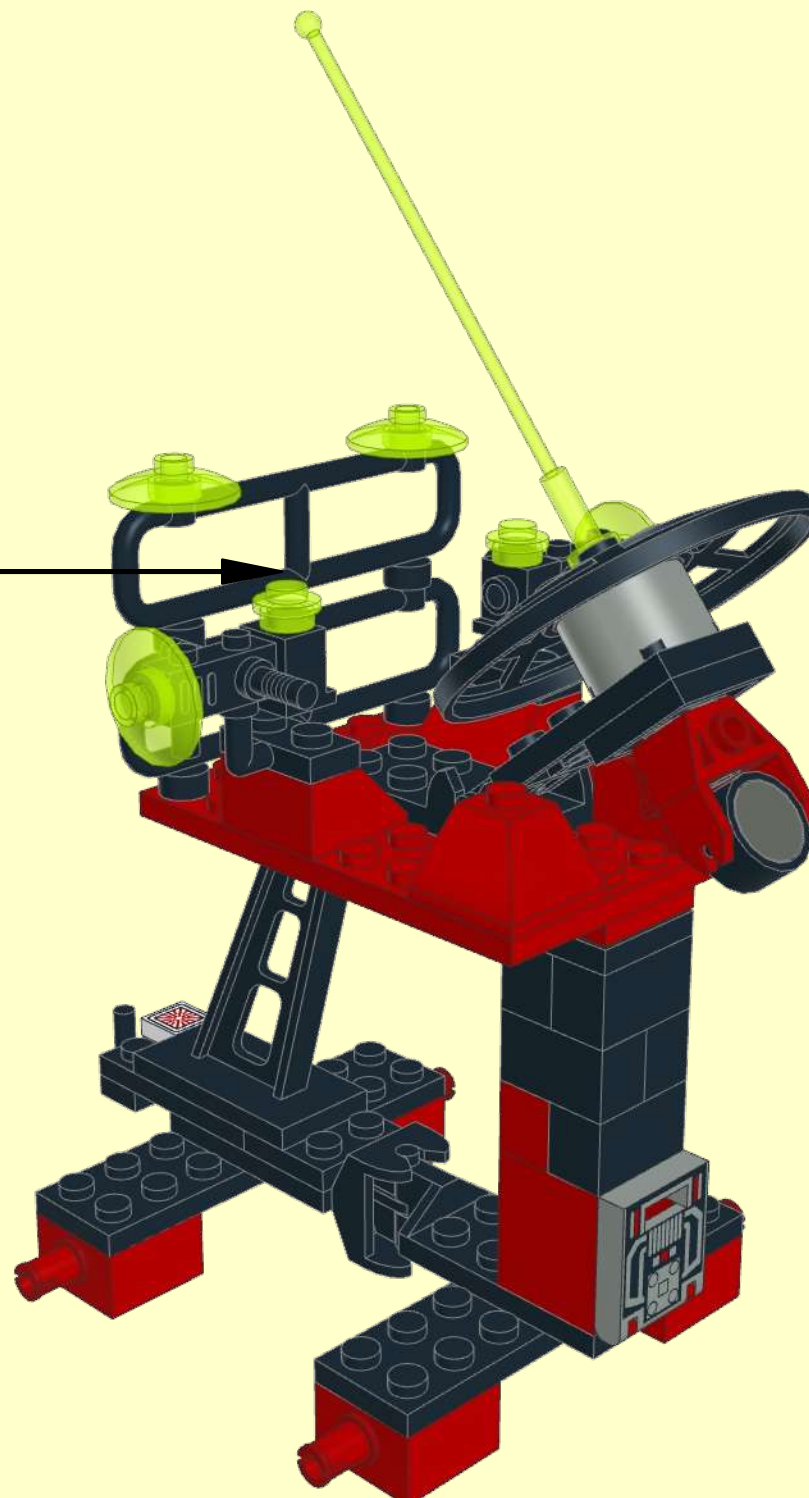
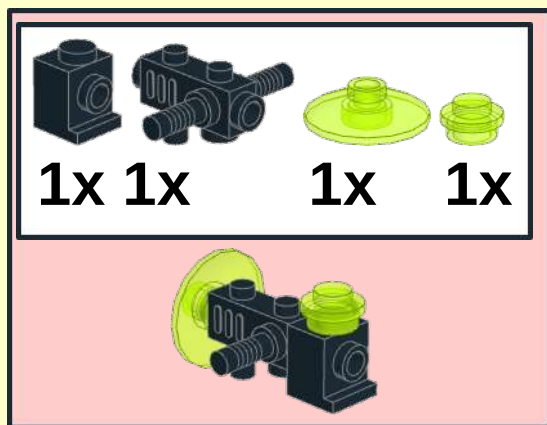
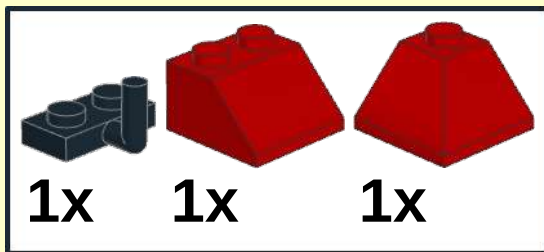




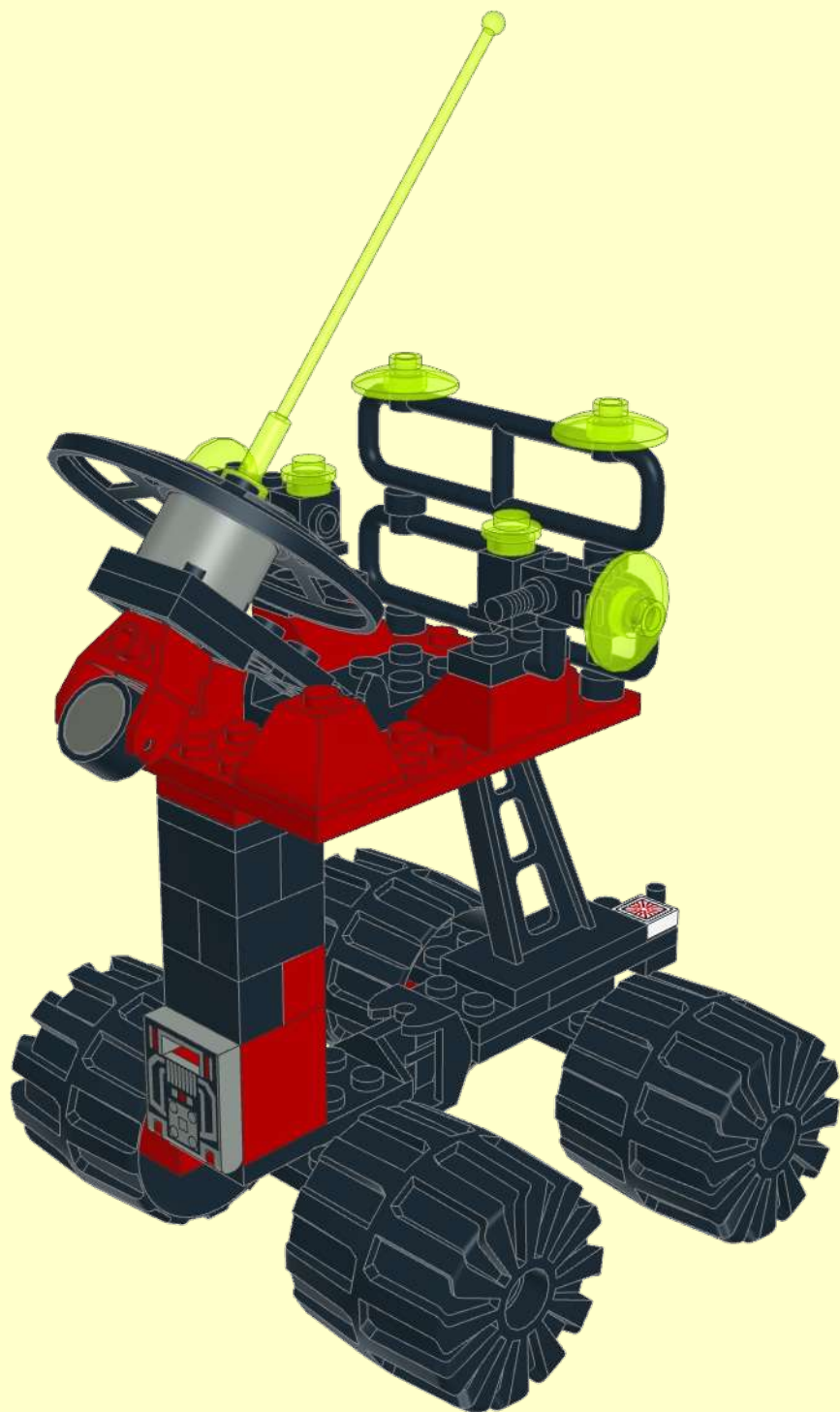
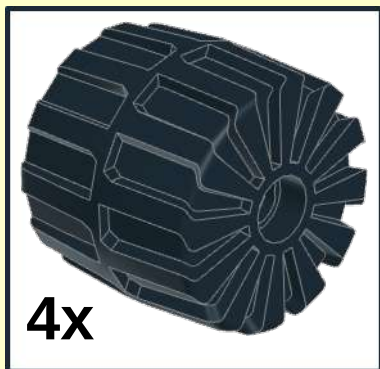
11



12



13



3

