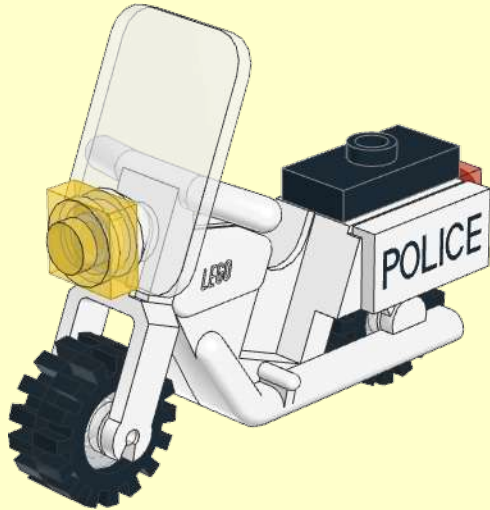
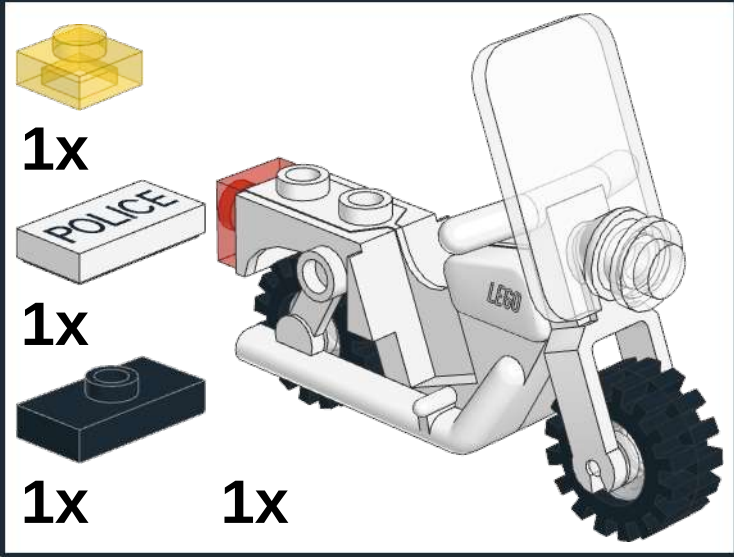
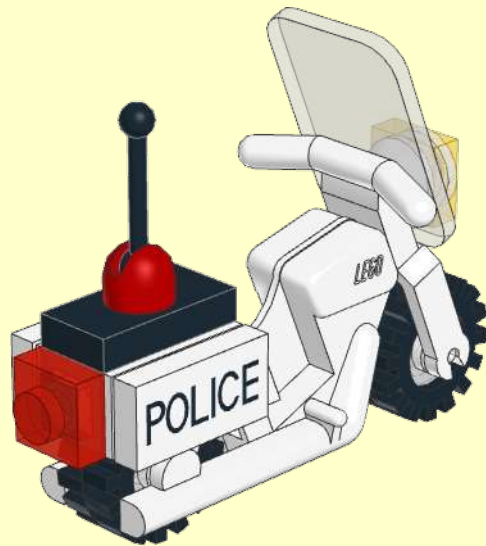
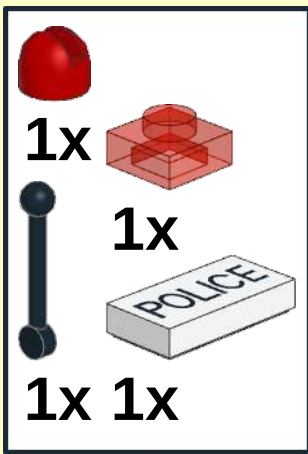


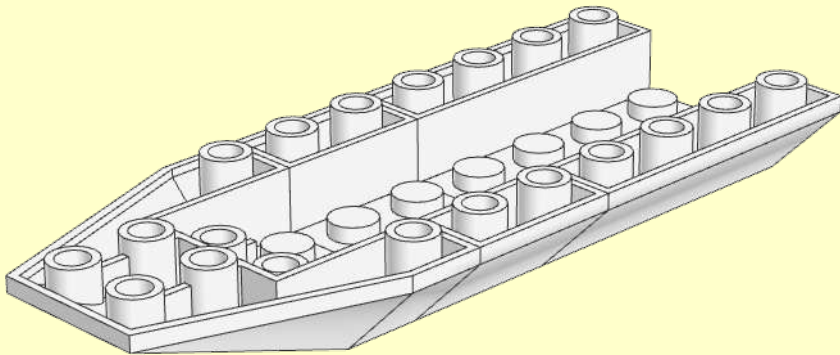
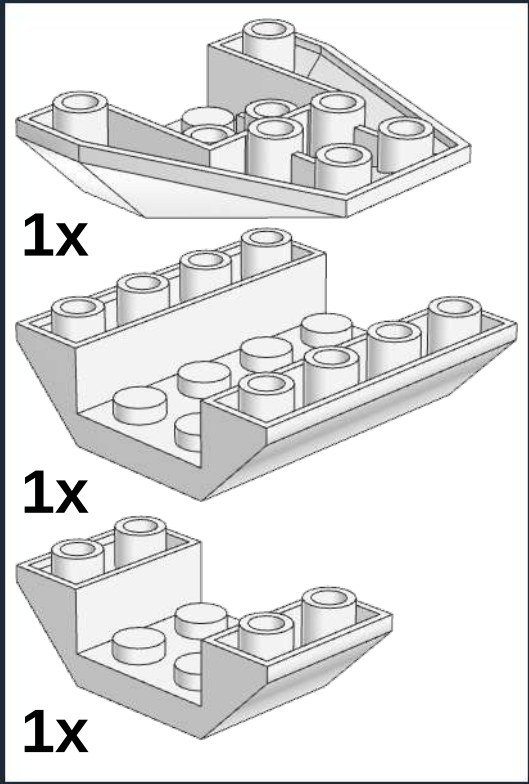
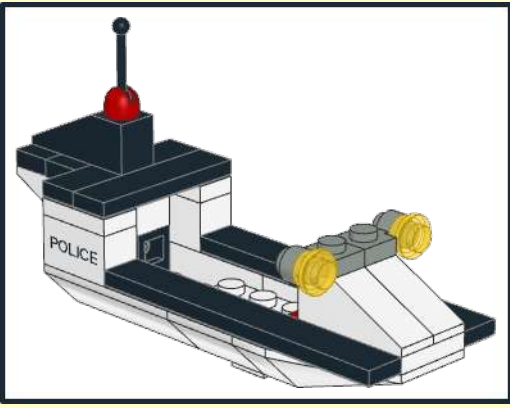
1



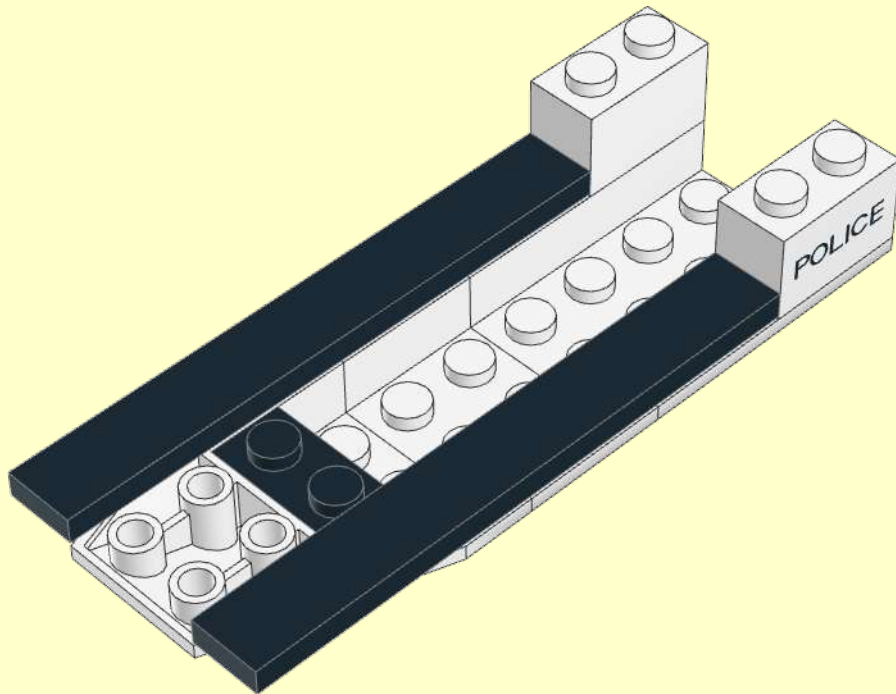
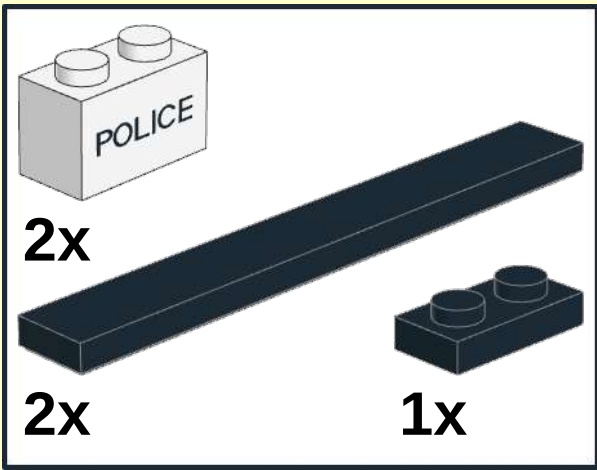
2



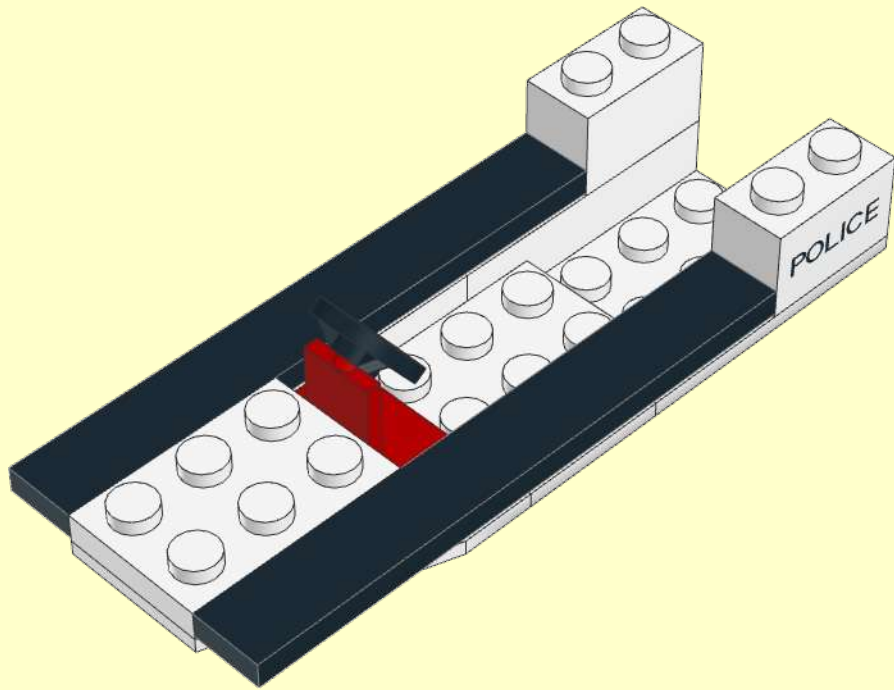
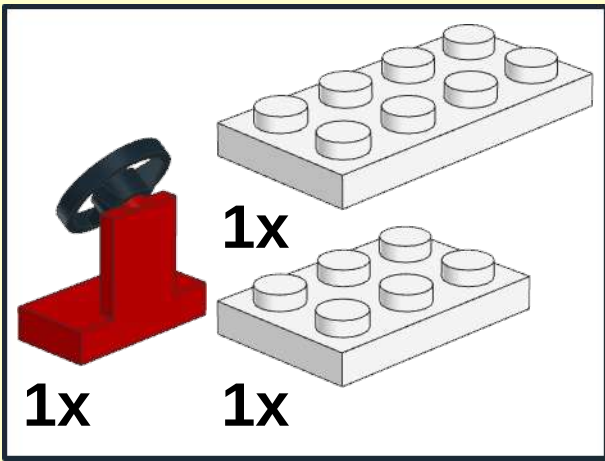
1



2



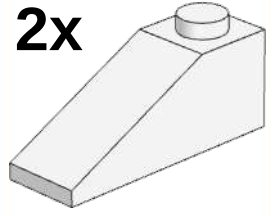
3



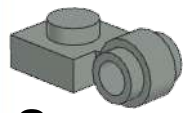
4



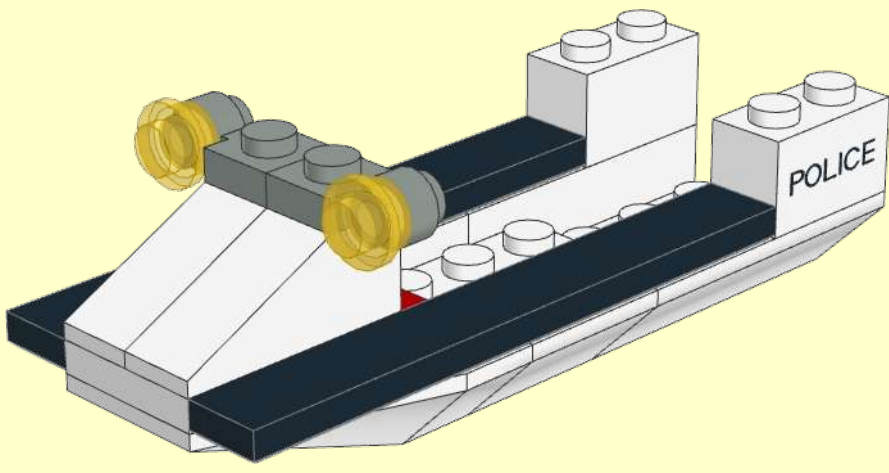
2x



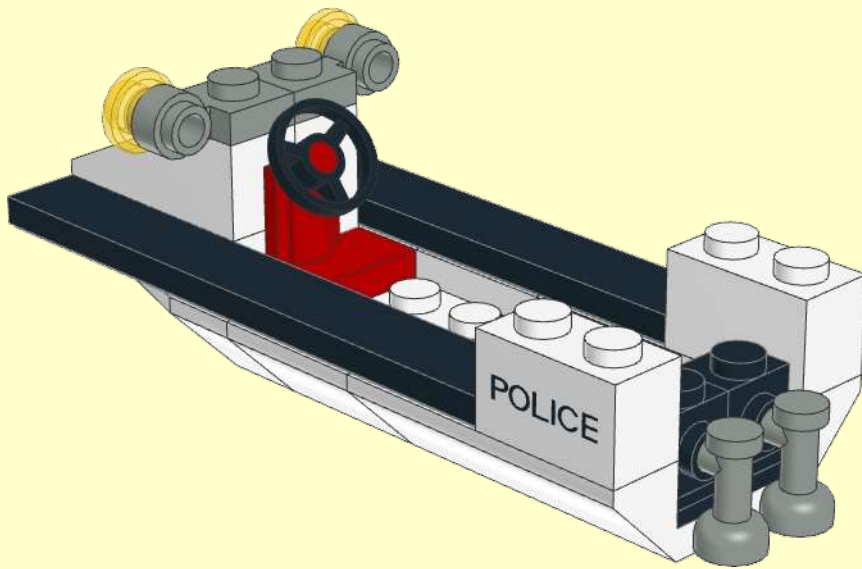
2x



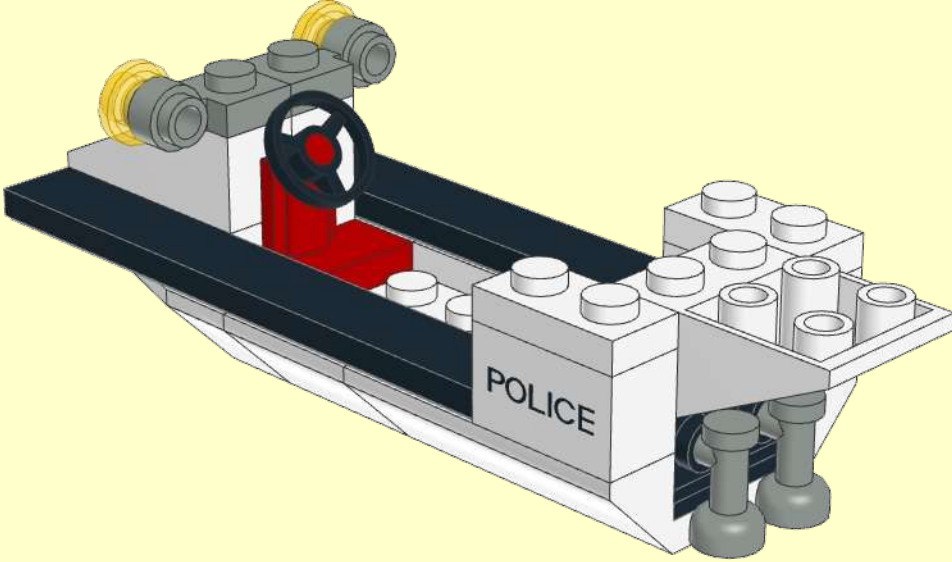
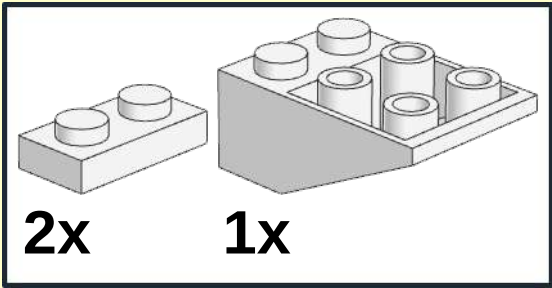
2x



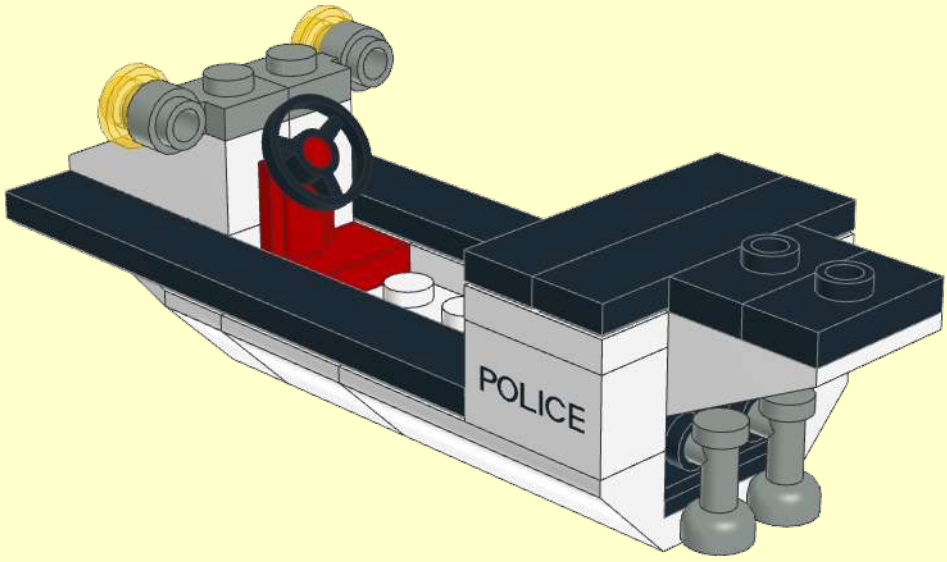
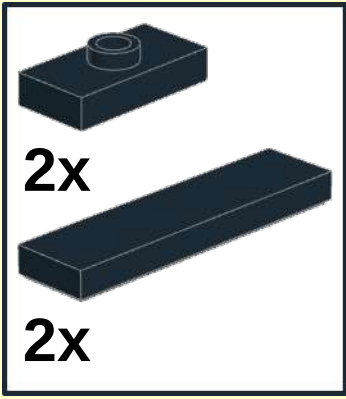
5



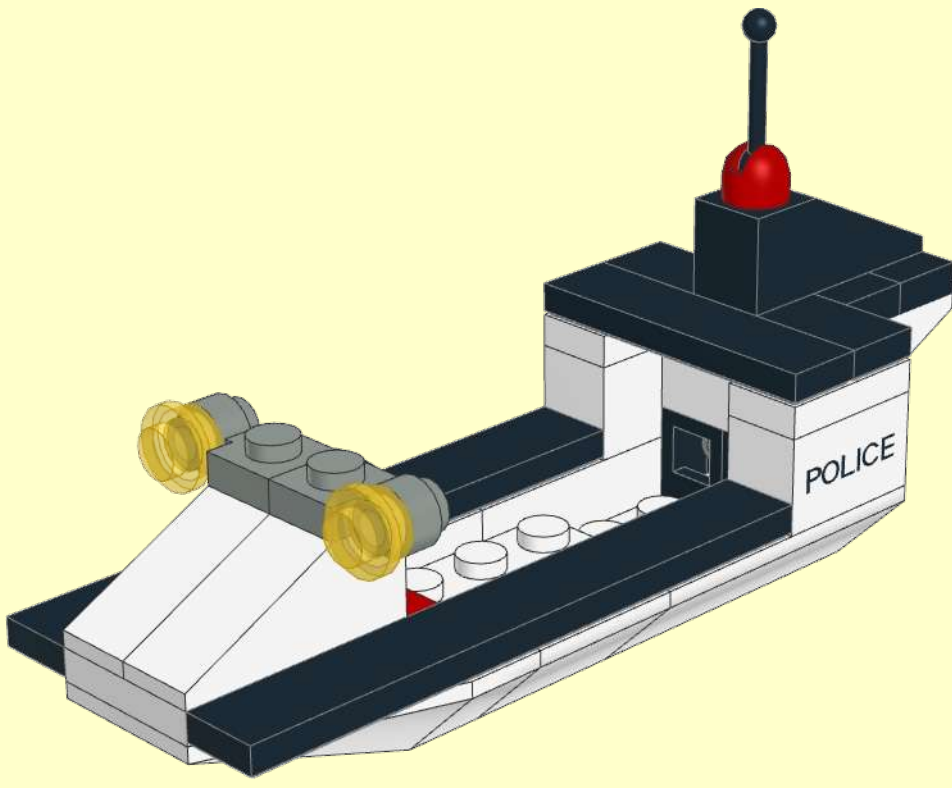
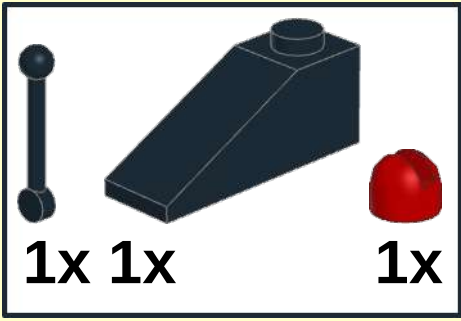
6



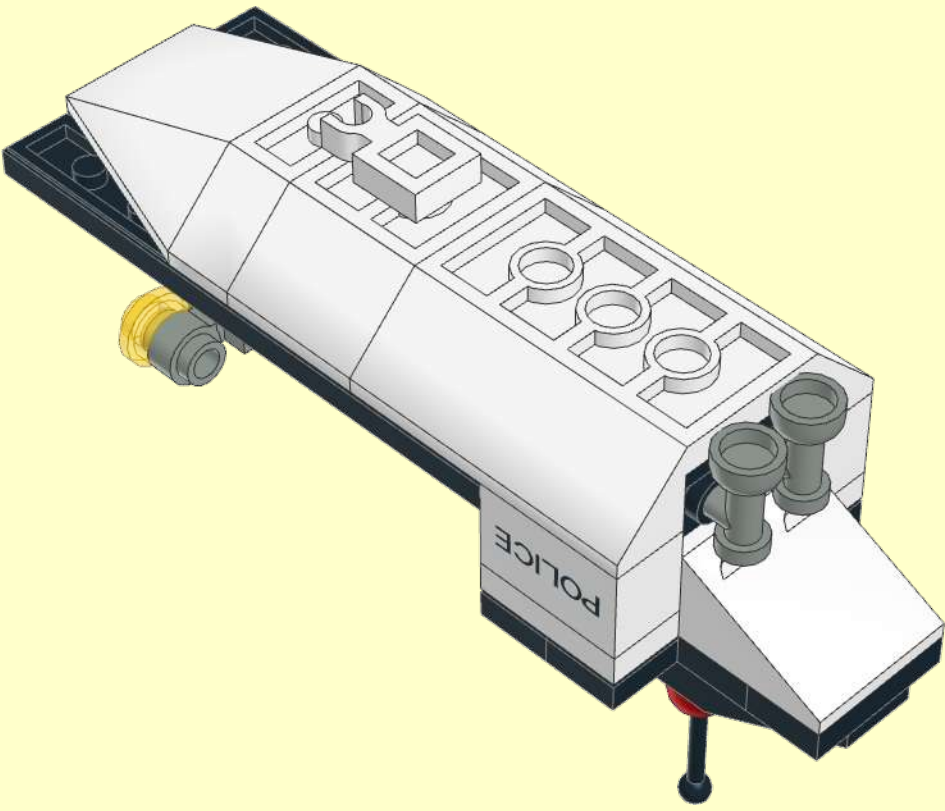
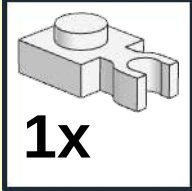
7



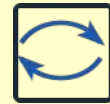
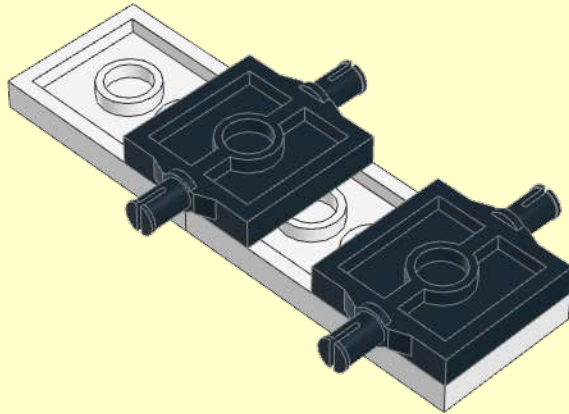
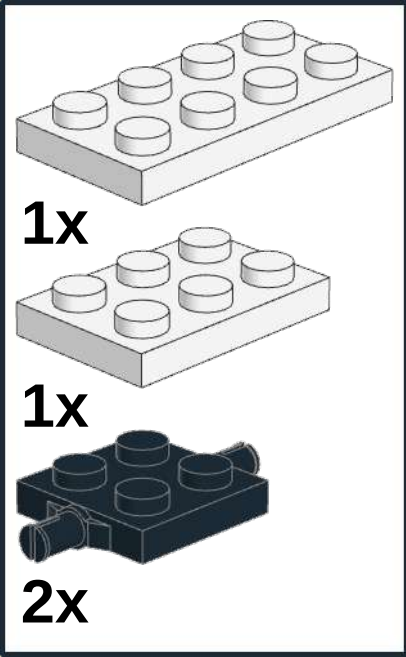
8



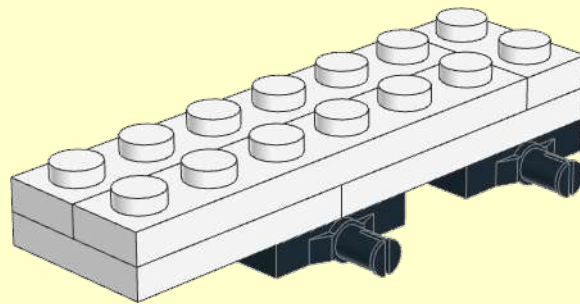
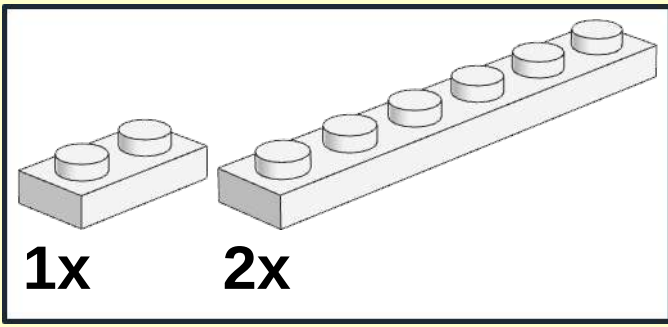
9



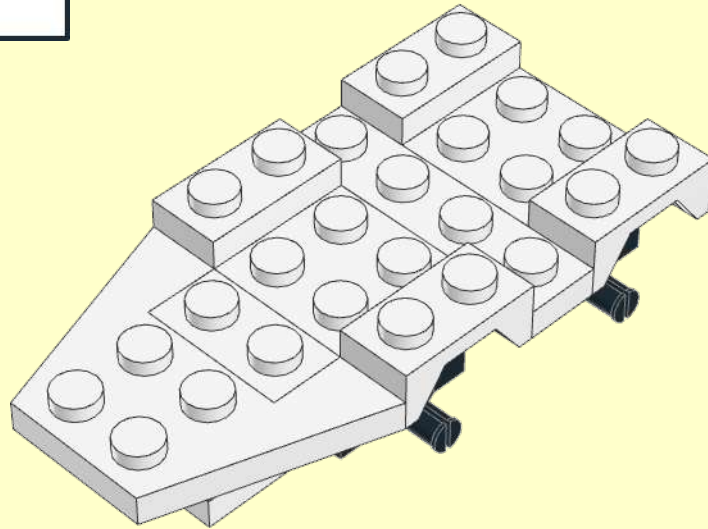
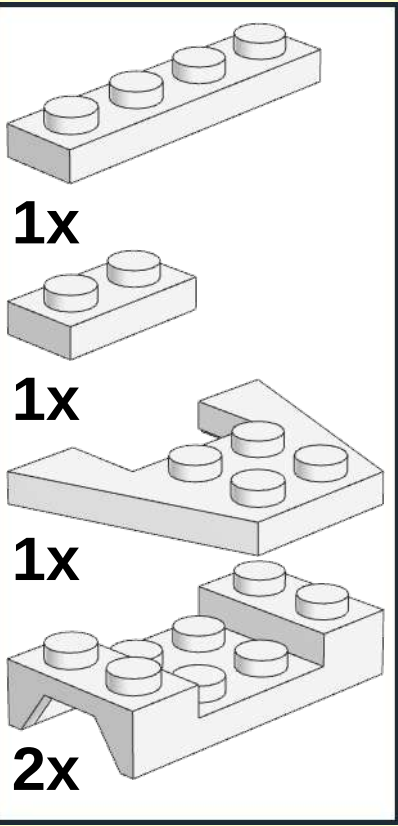
1



2



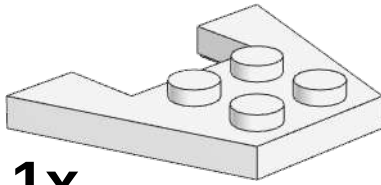
3



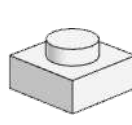
4



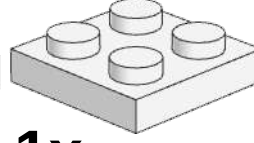
1x



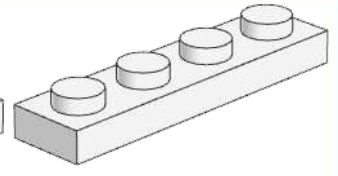
1x



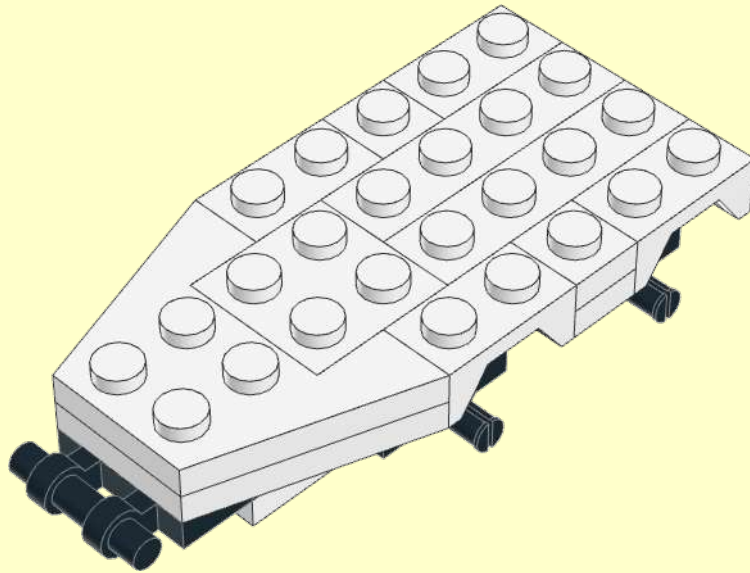
2x



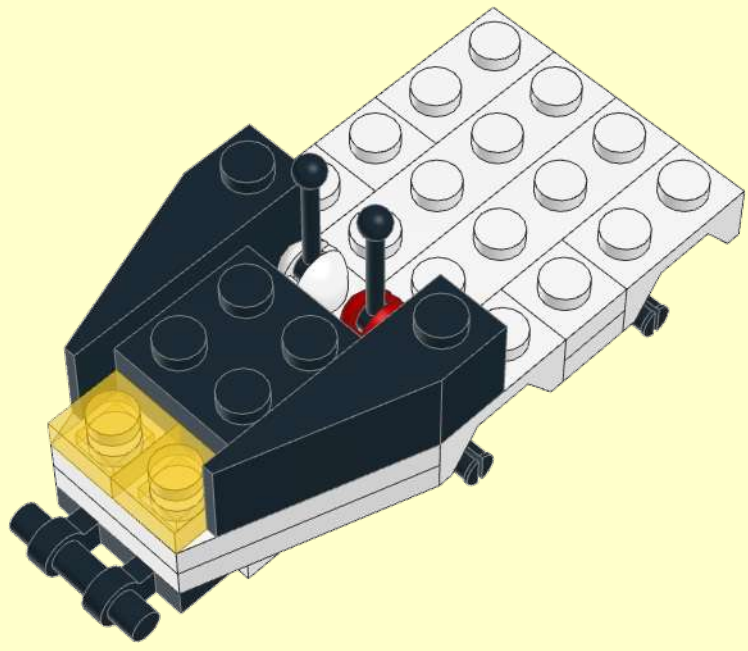
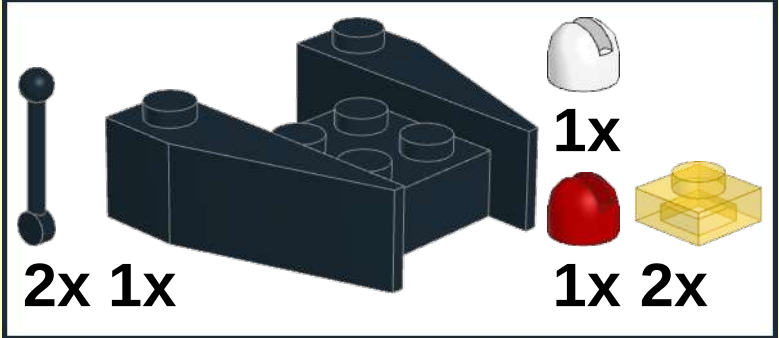
1x



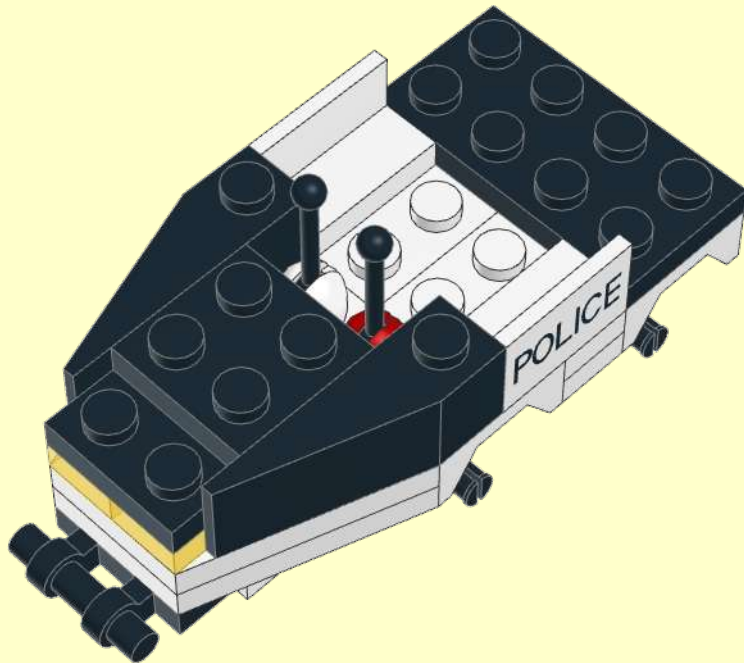
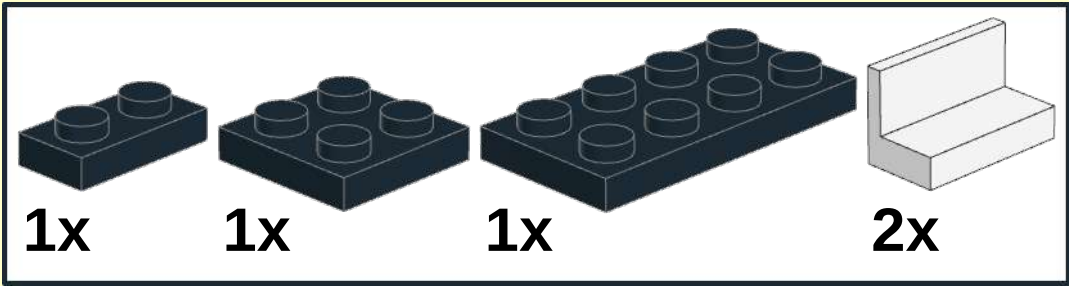
2x



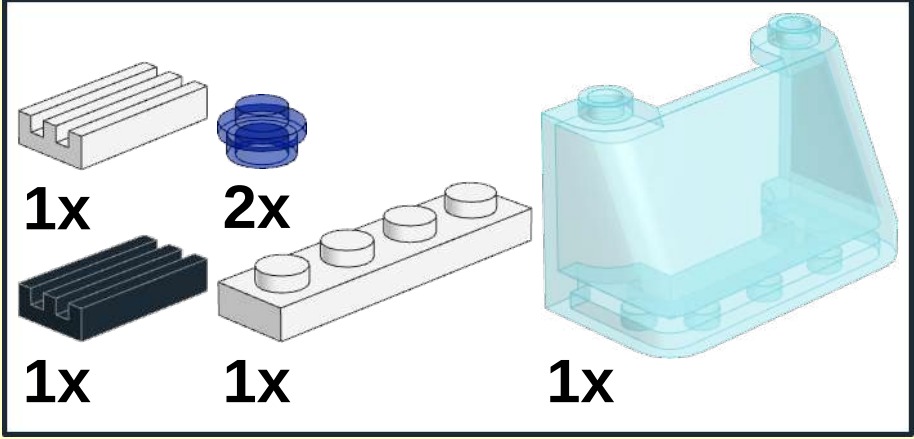
5



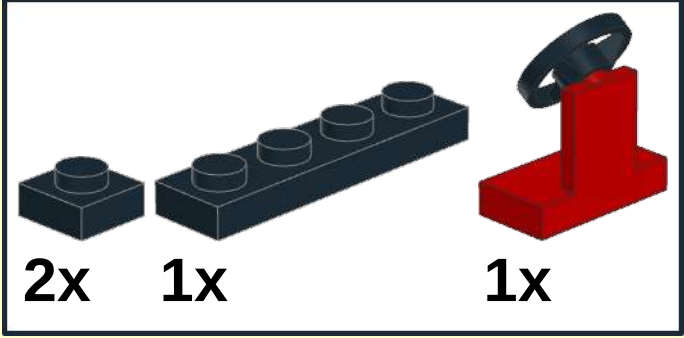
6



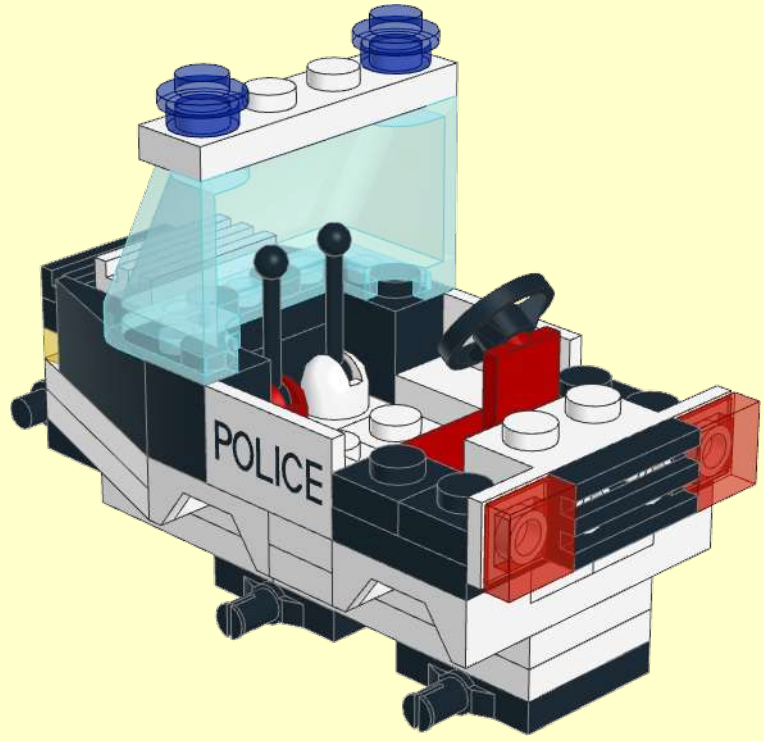
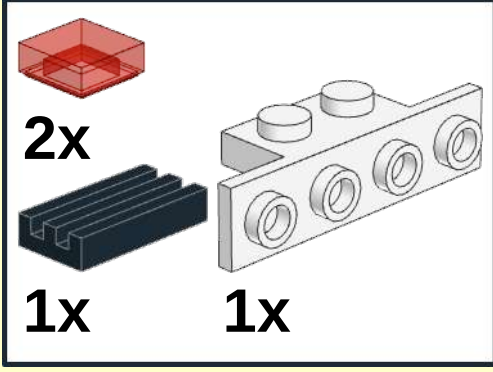
7



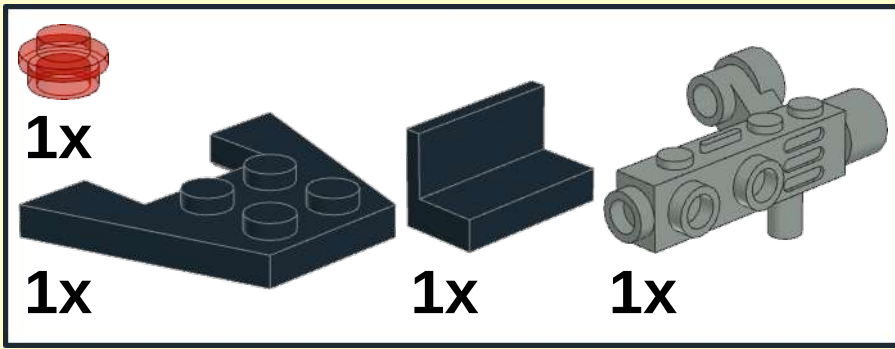
8



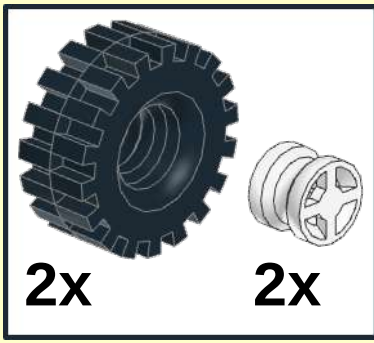
9



10



11



12

