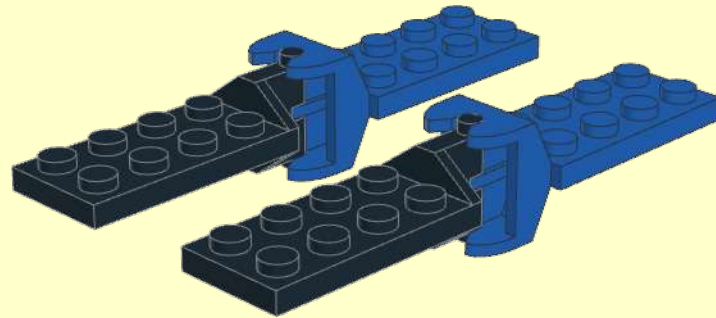
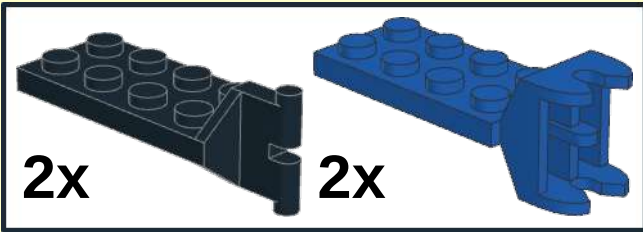
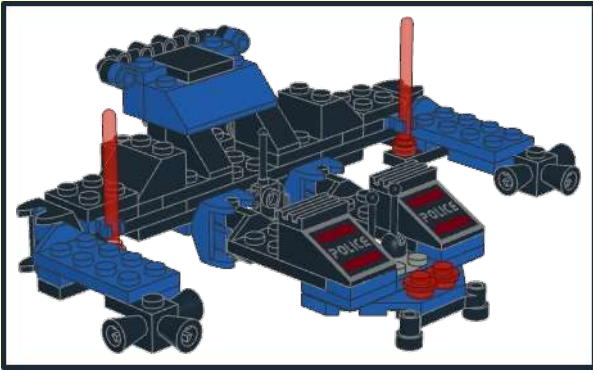
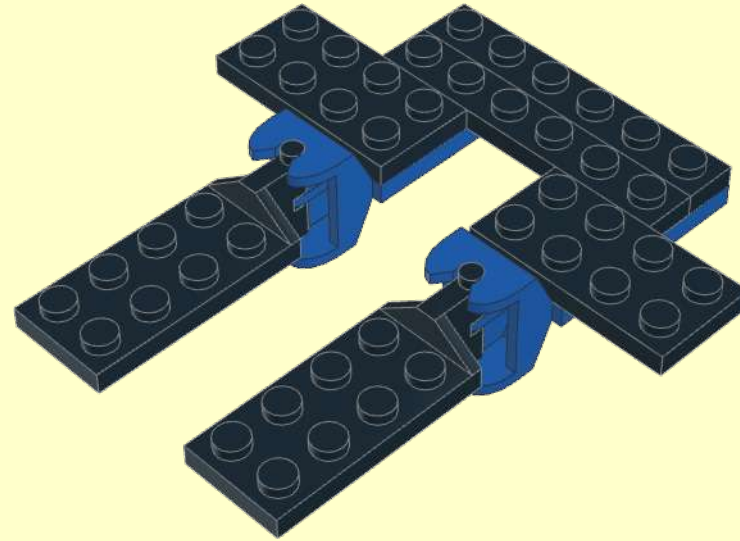
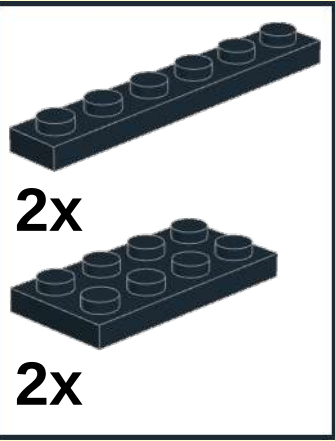


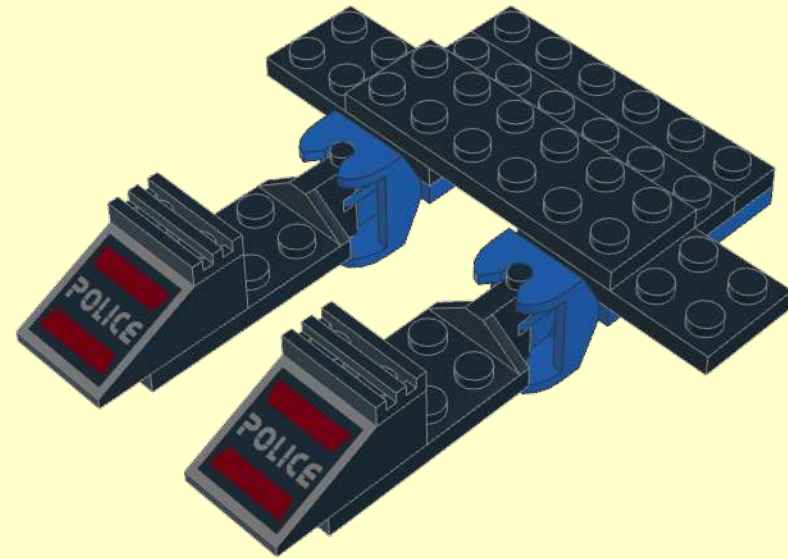
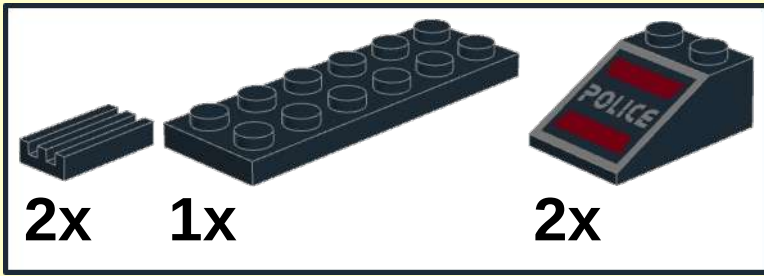
1



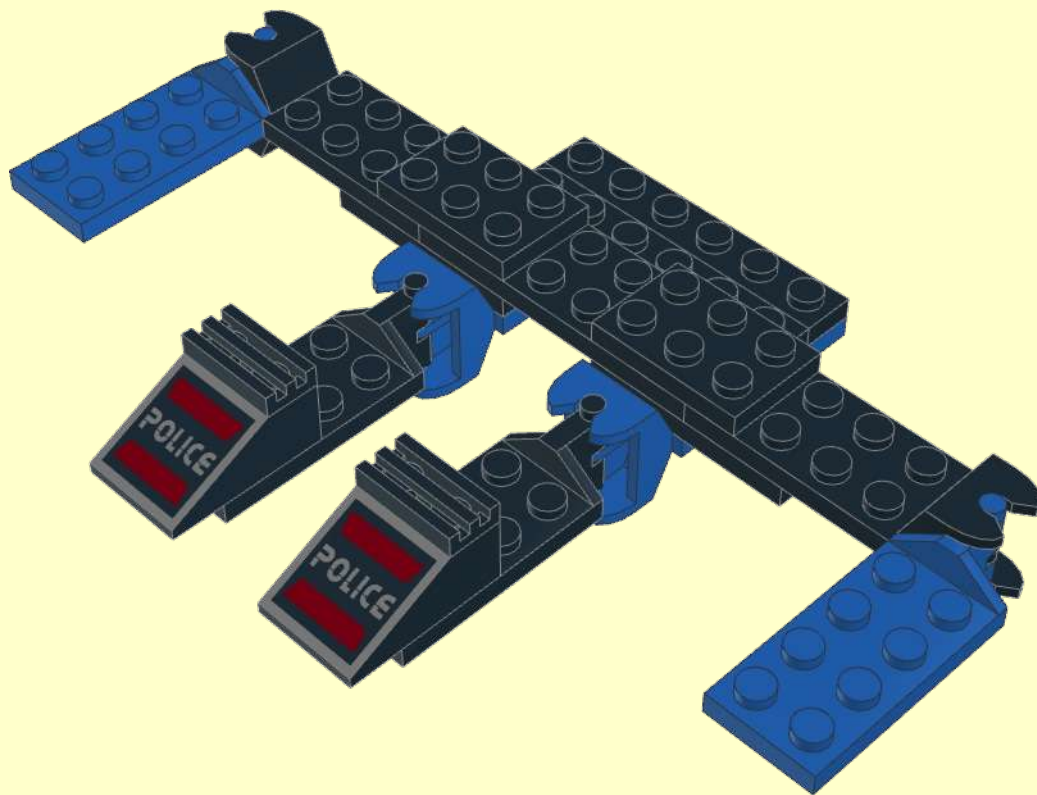
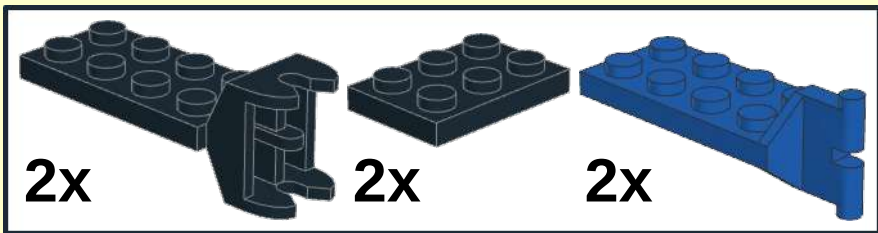
2



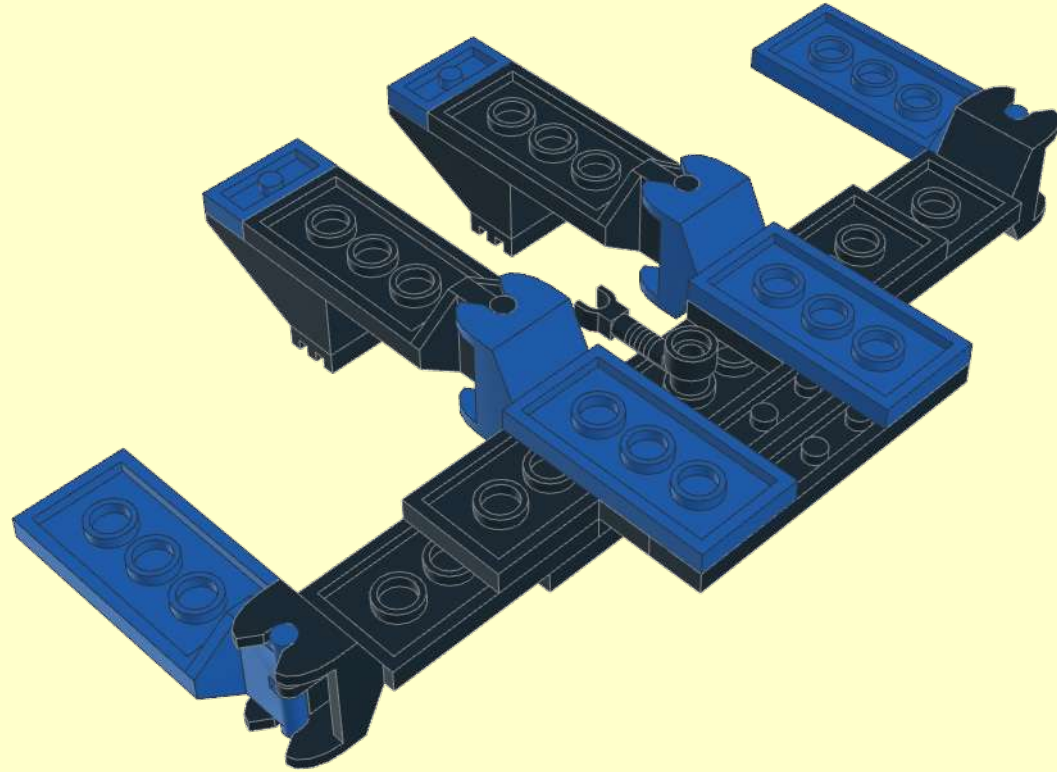
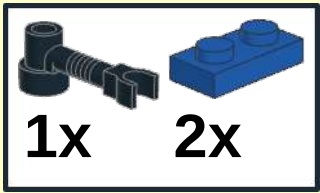
3



4

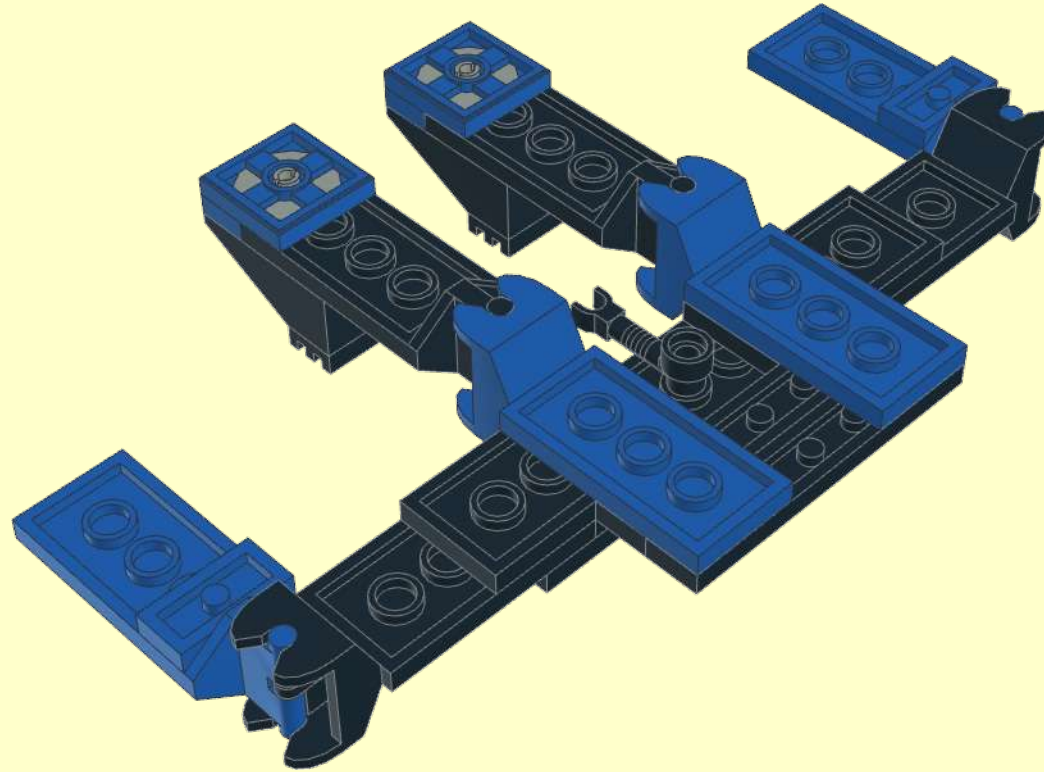
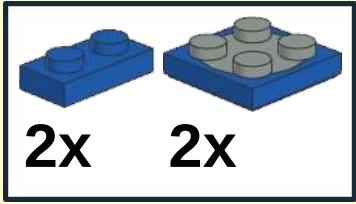


5

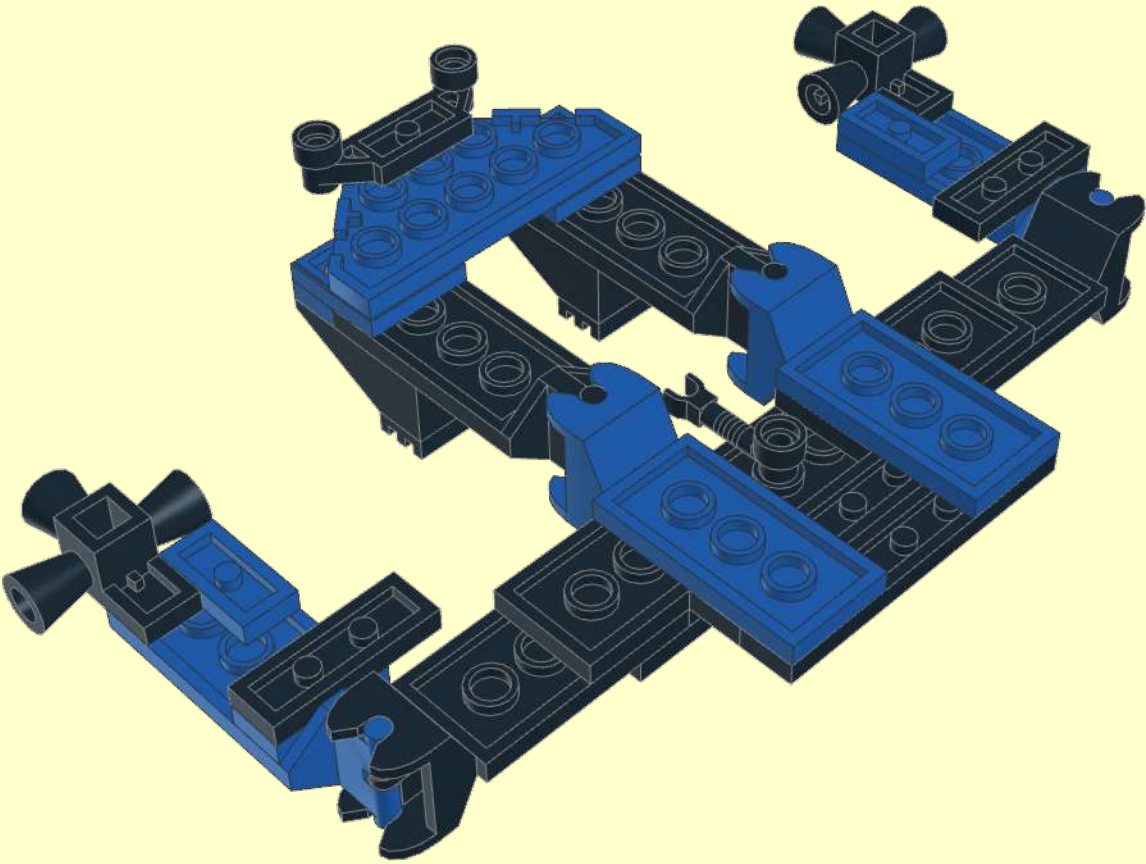
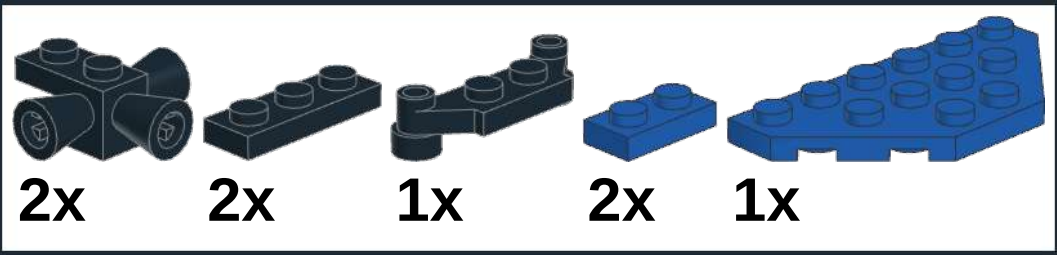




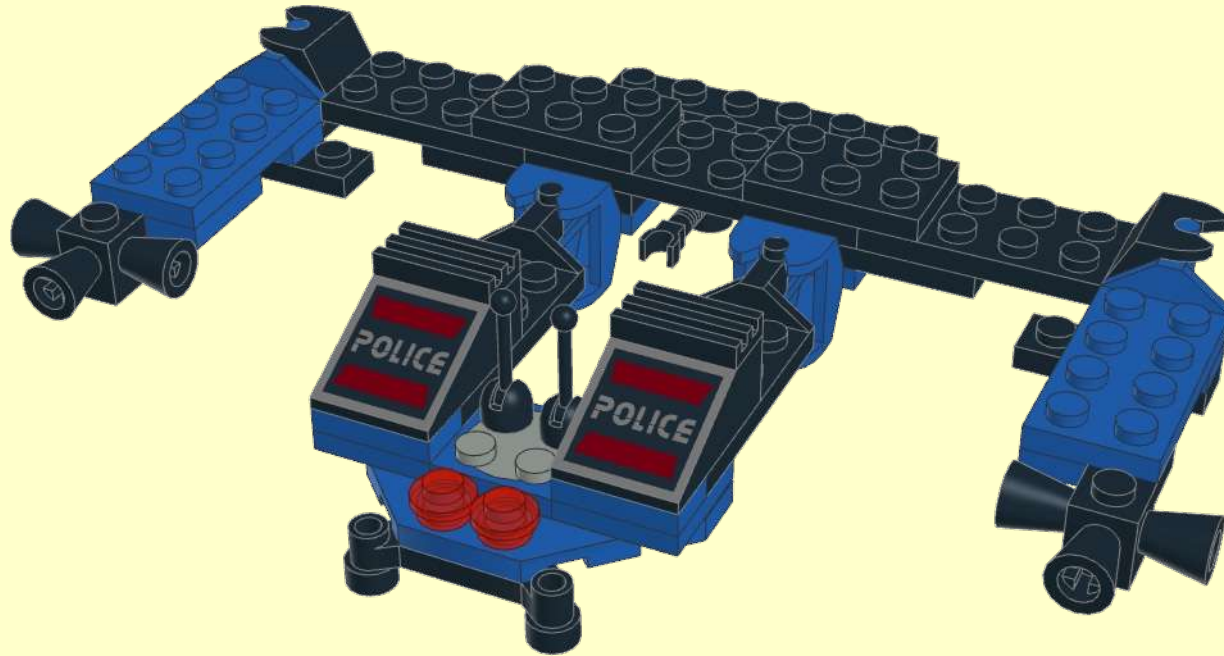
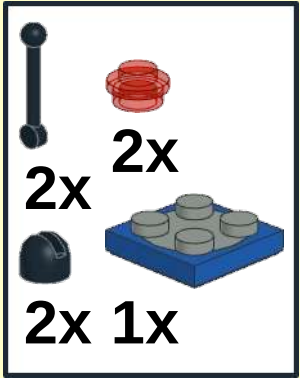
6



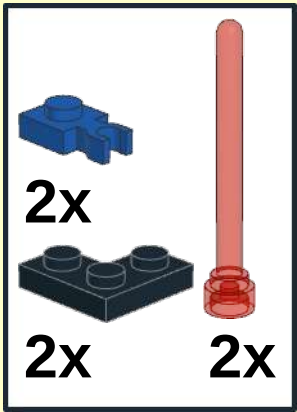
7



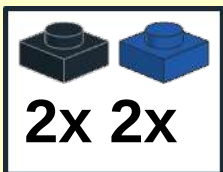
8



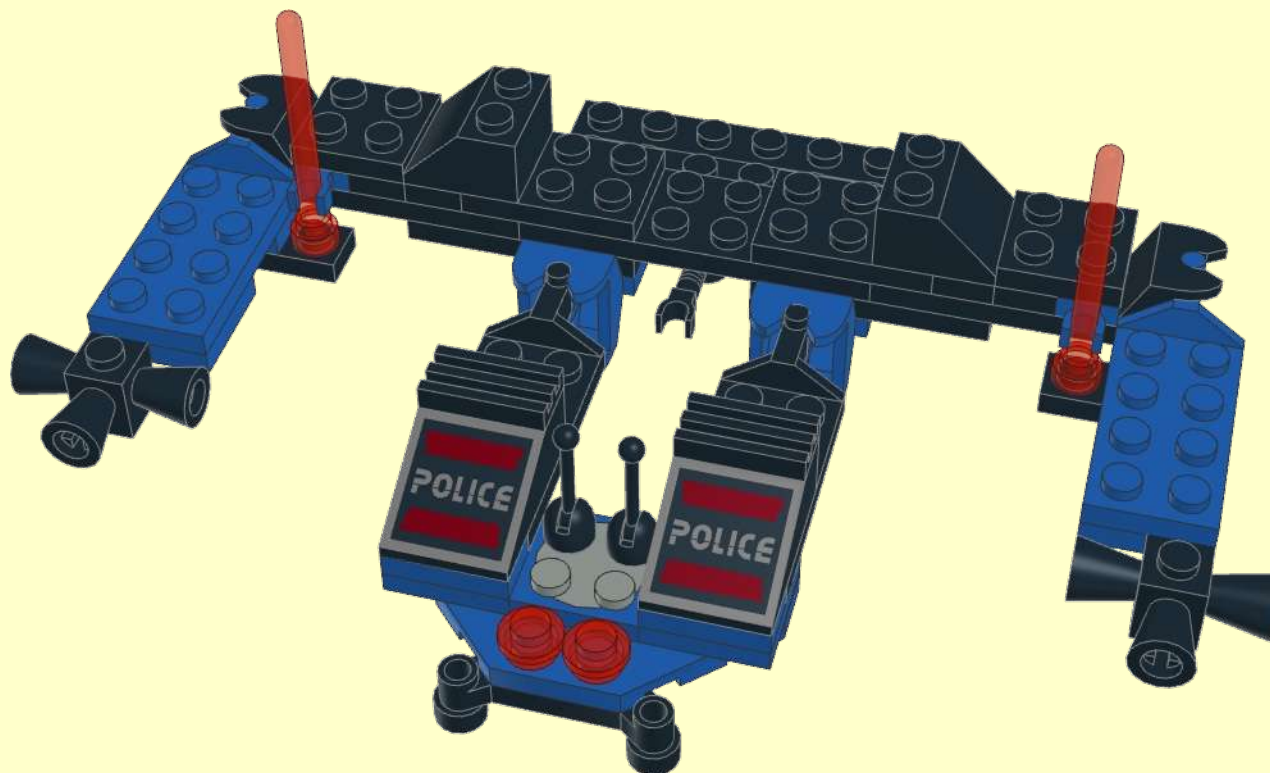
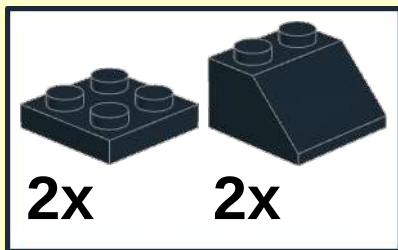
9



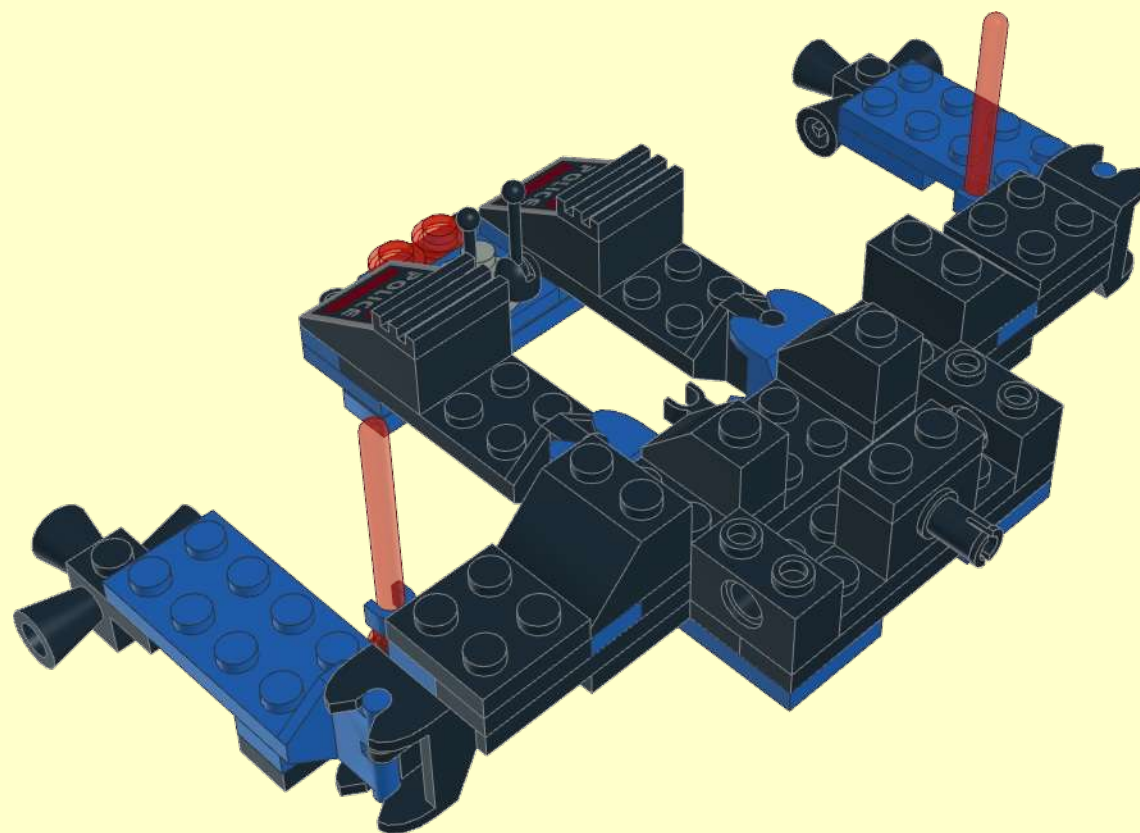
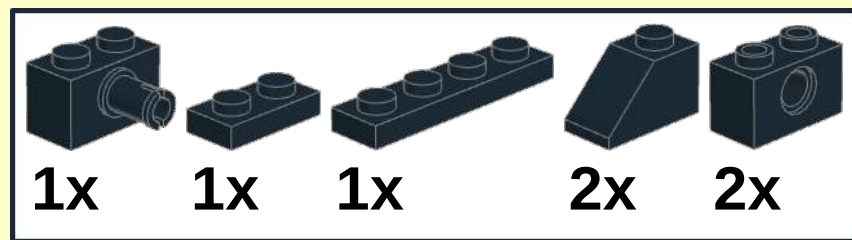
10



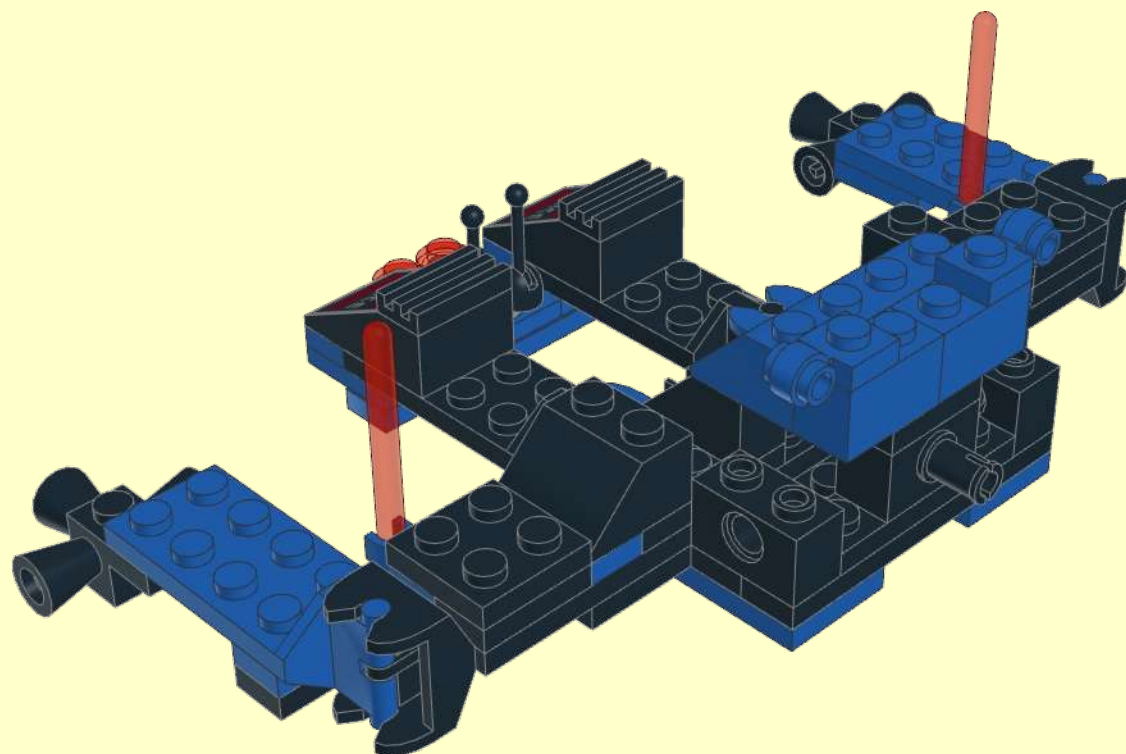
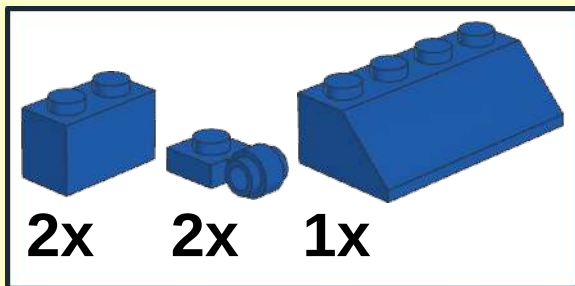
11



12

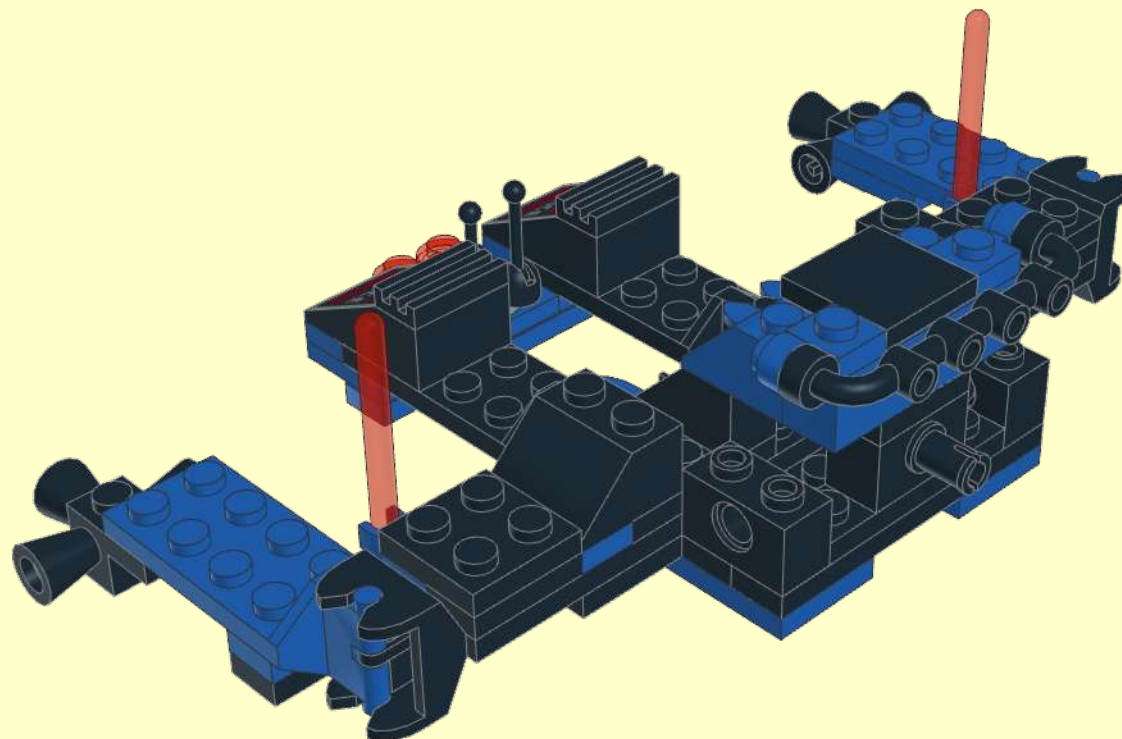
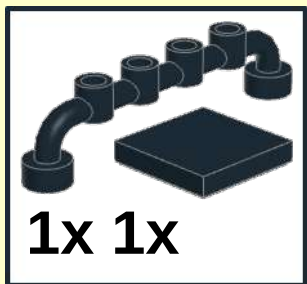


13

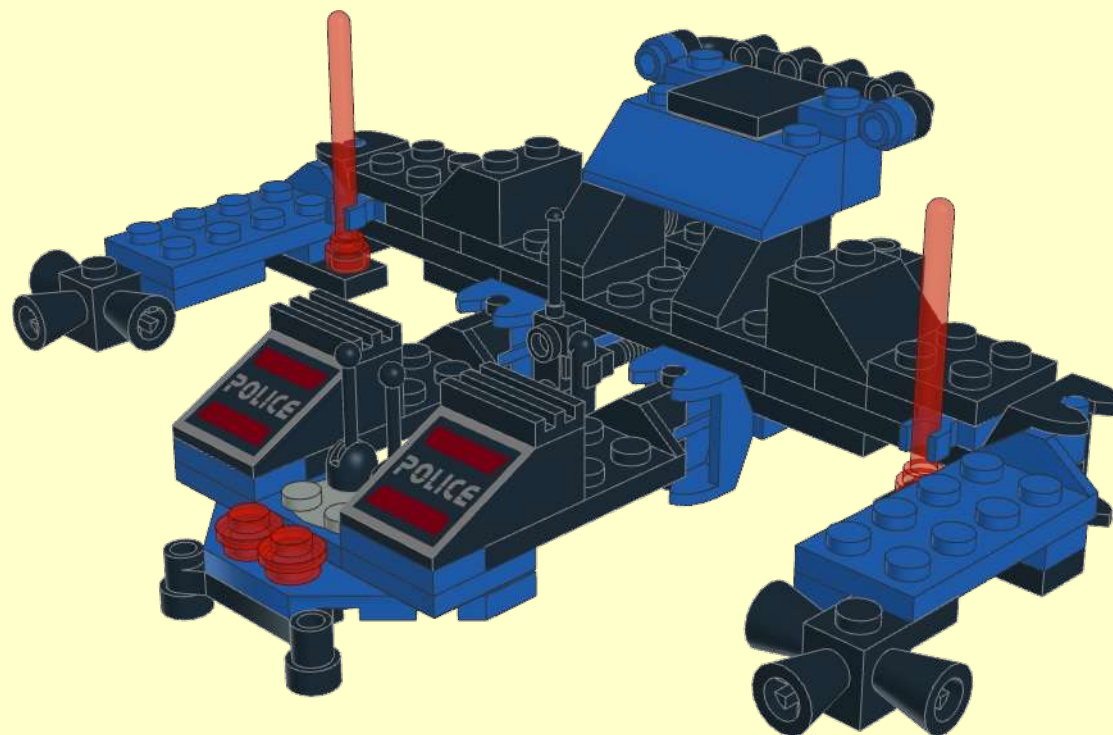




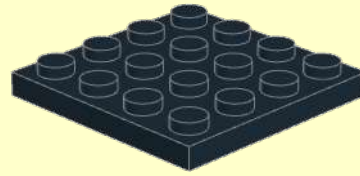
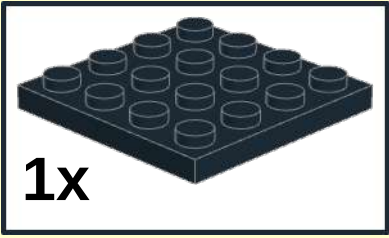
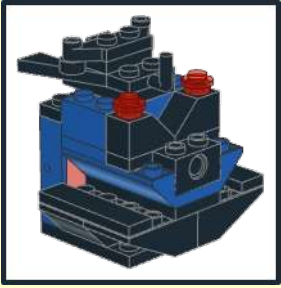
14



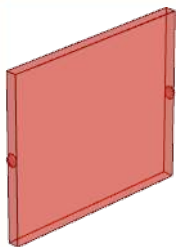
15



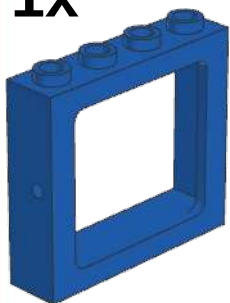
1



2



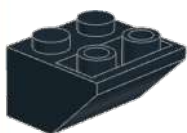
1x



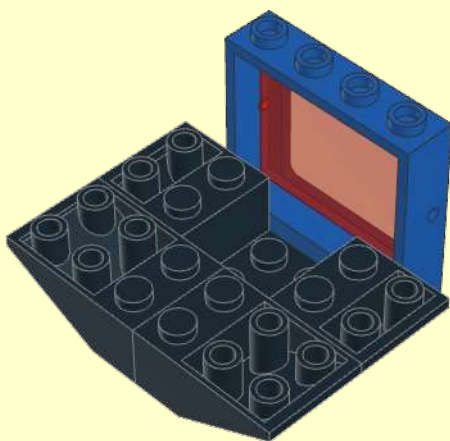
1x



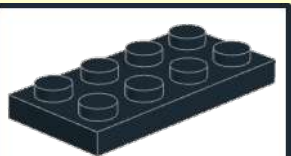
2x



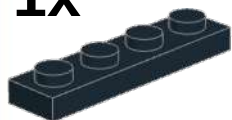
2x



3



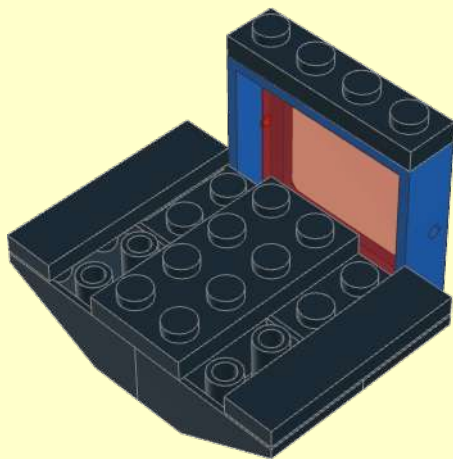
1x



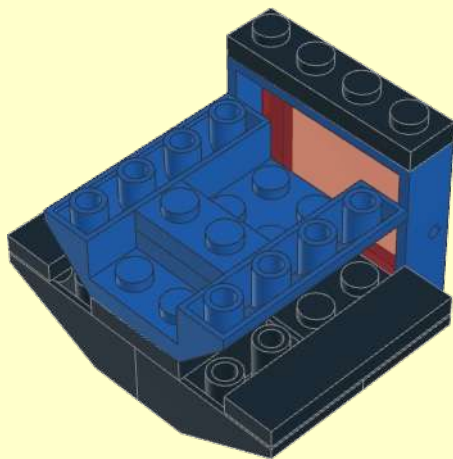
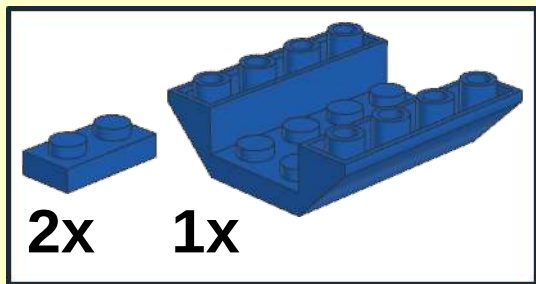
1x



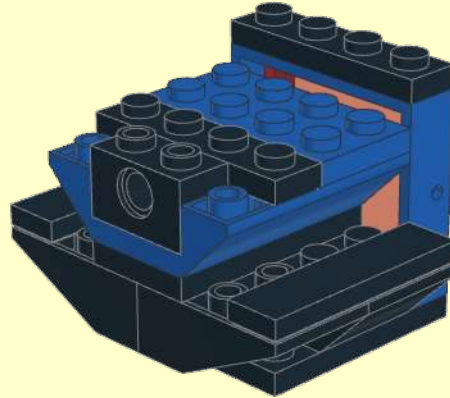
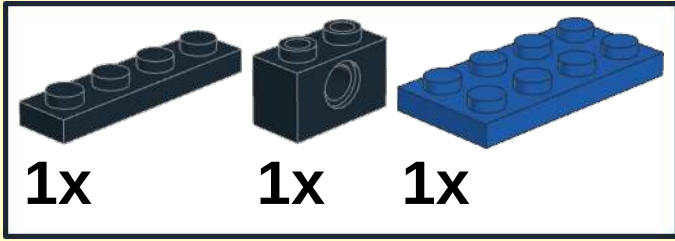
2x



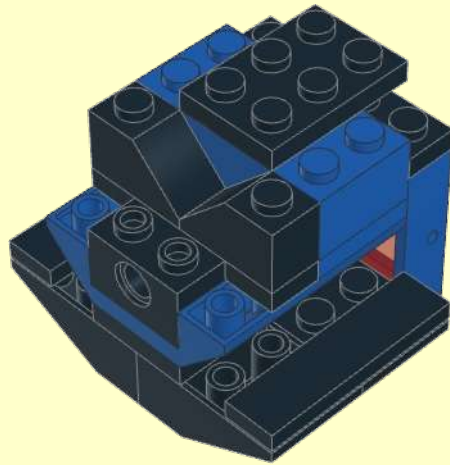
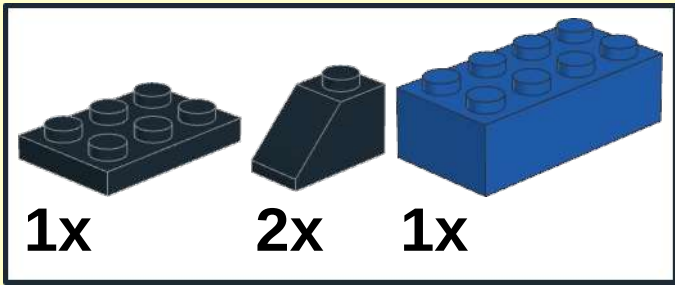
4



5

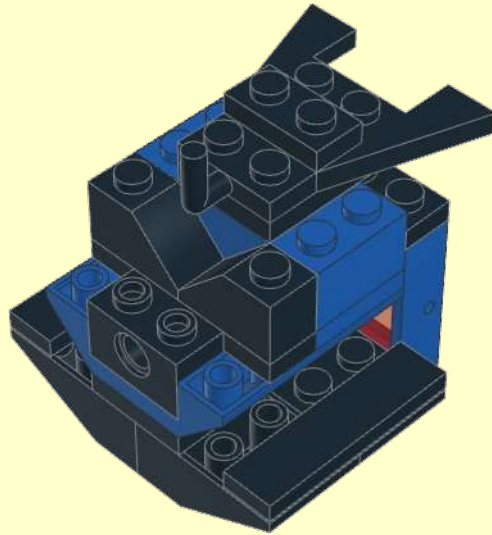
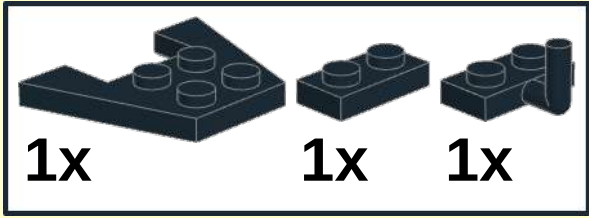


6





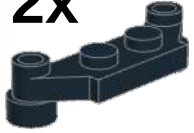
7



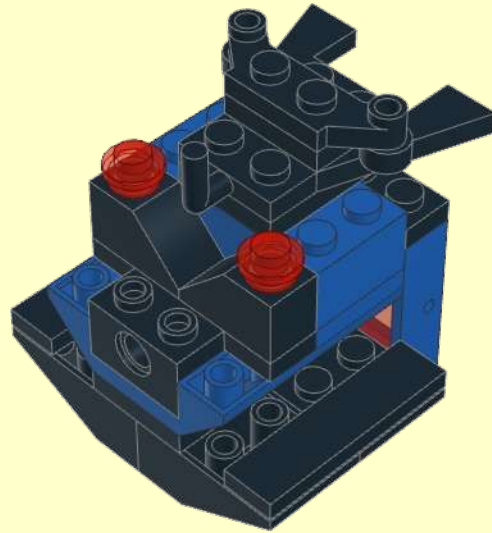
8



2x



1x



3

