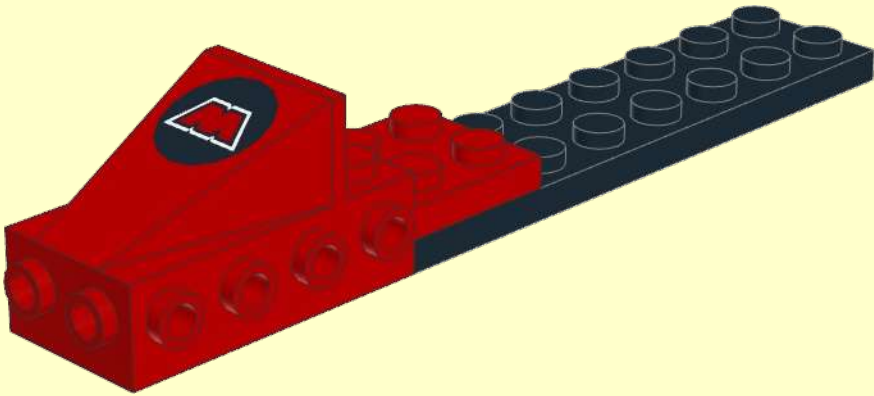
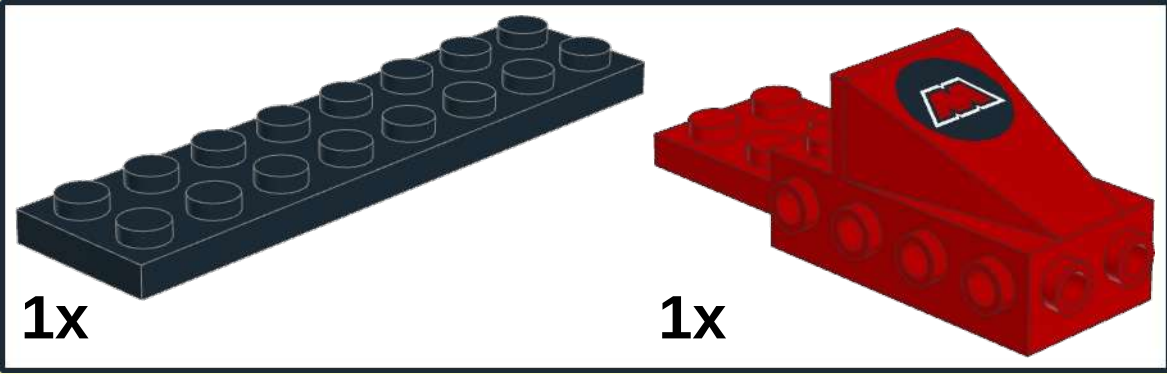
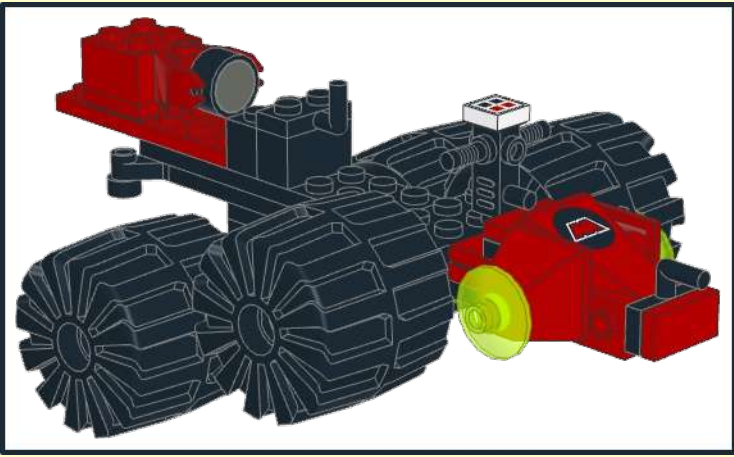
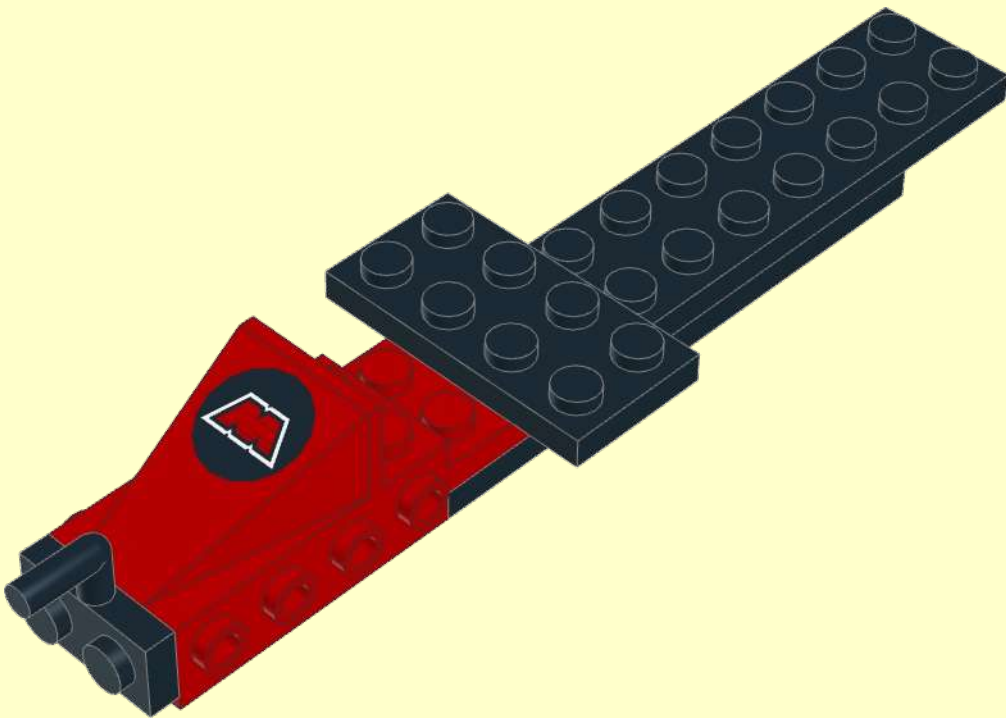
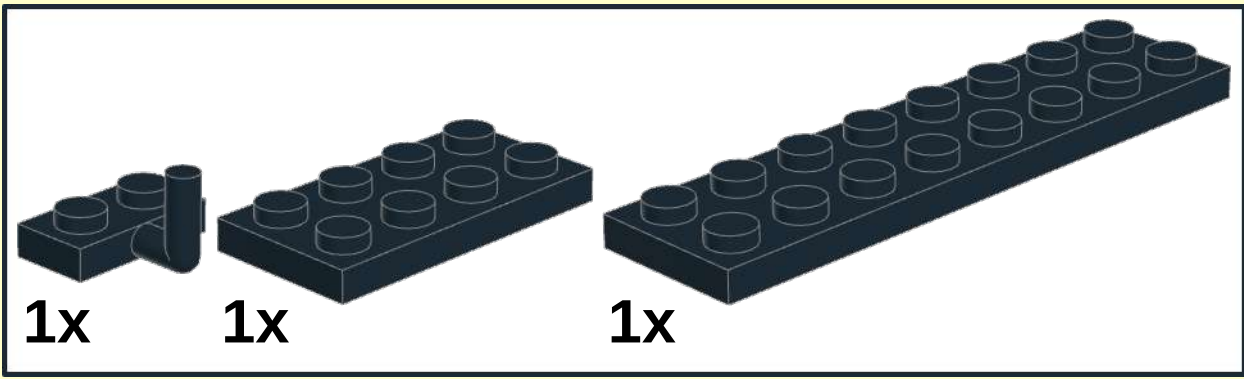


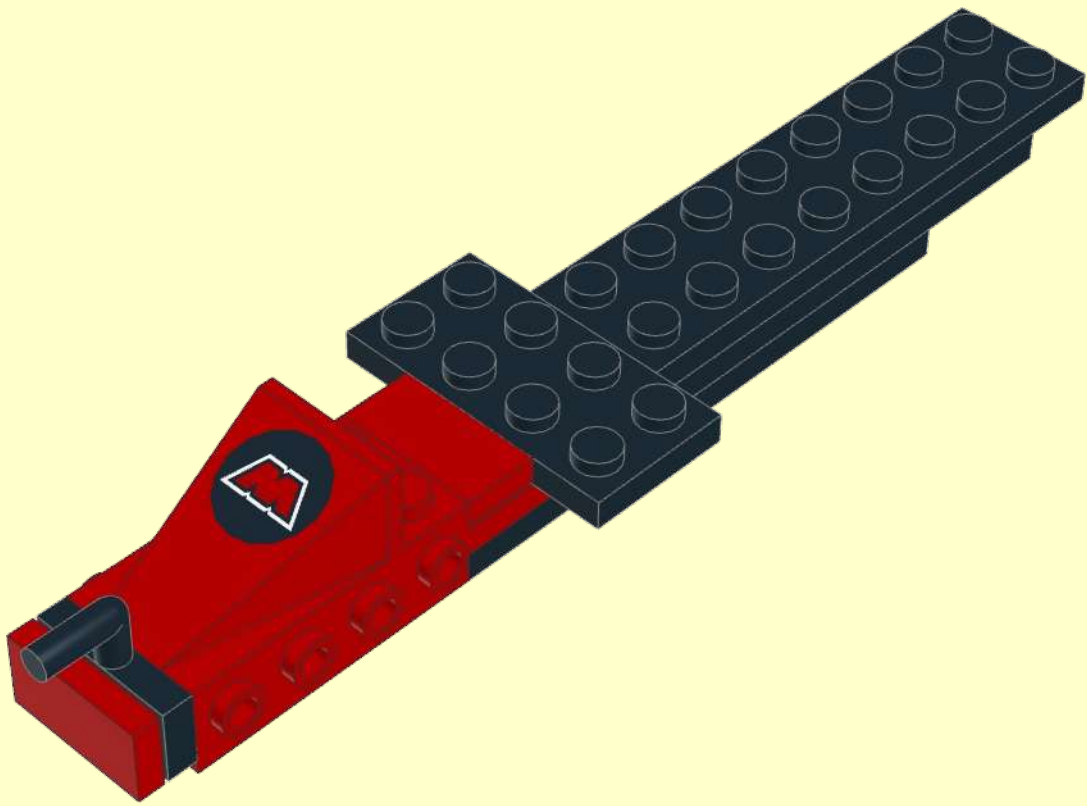
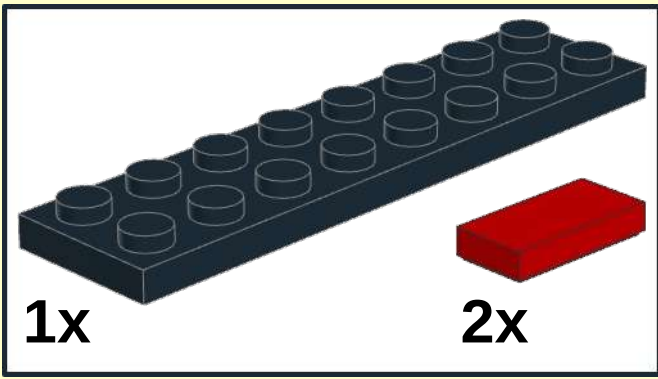
1



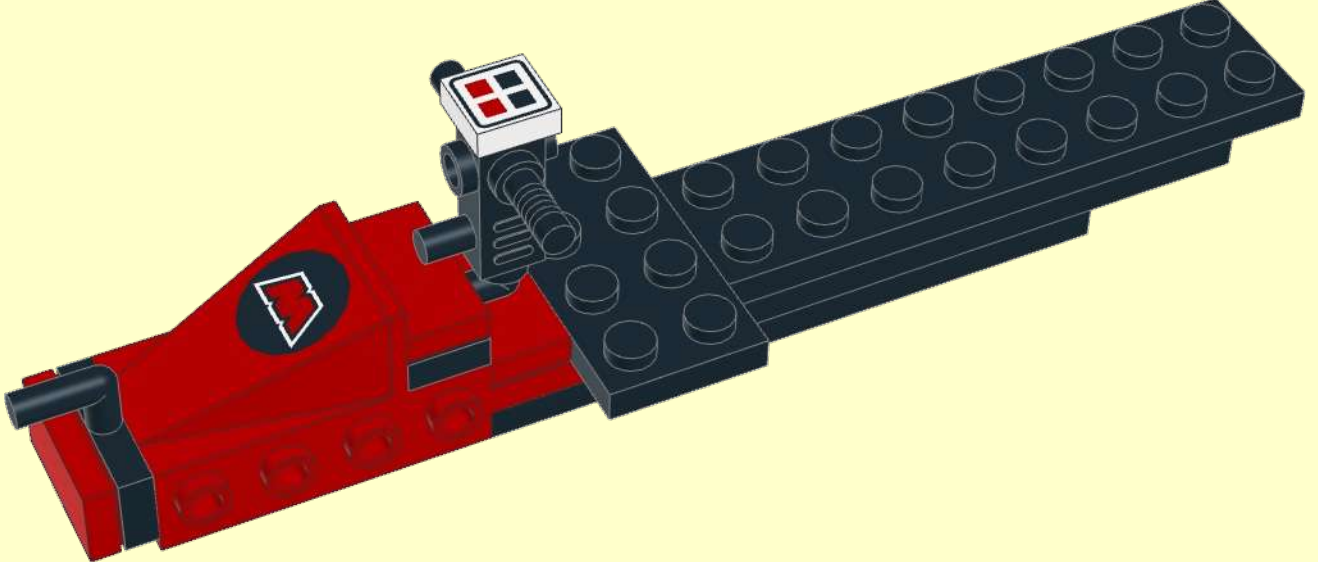
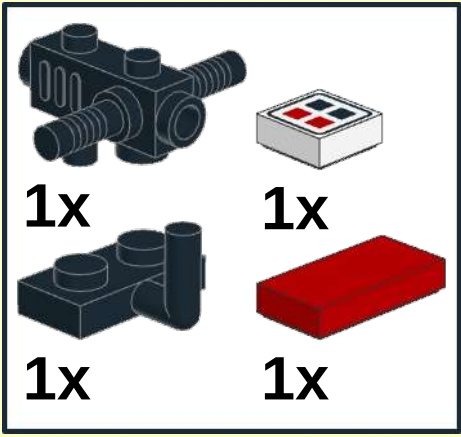
2



3



4



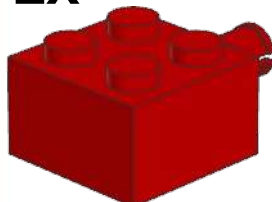
5



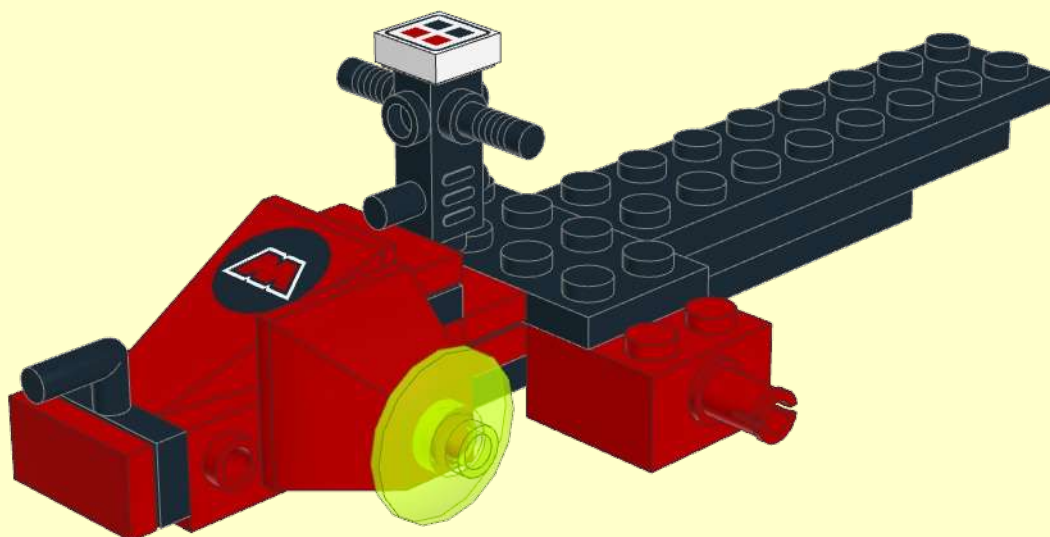
1x



1x



1x



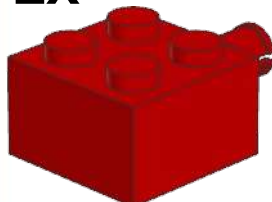
6



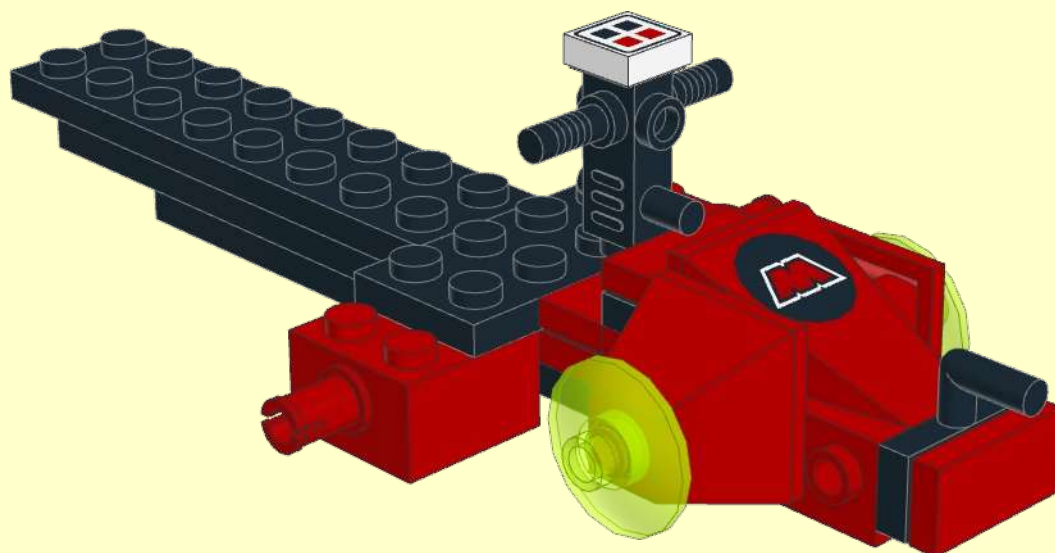
1x



1x

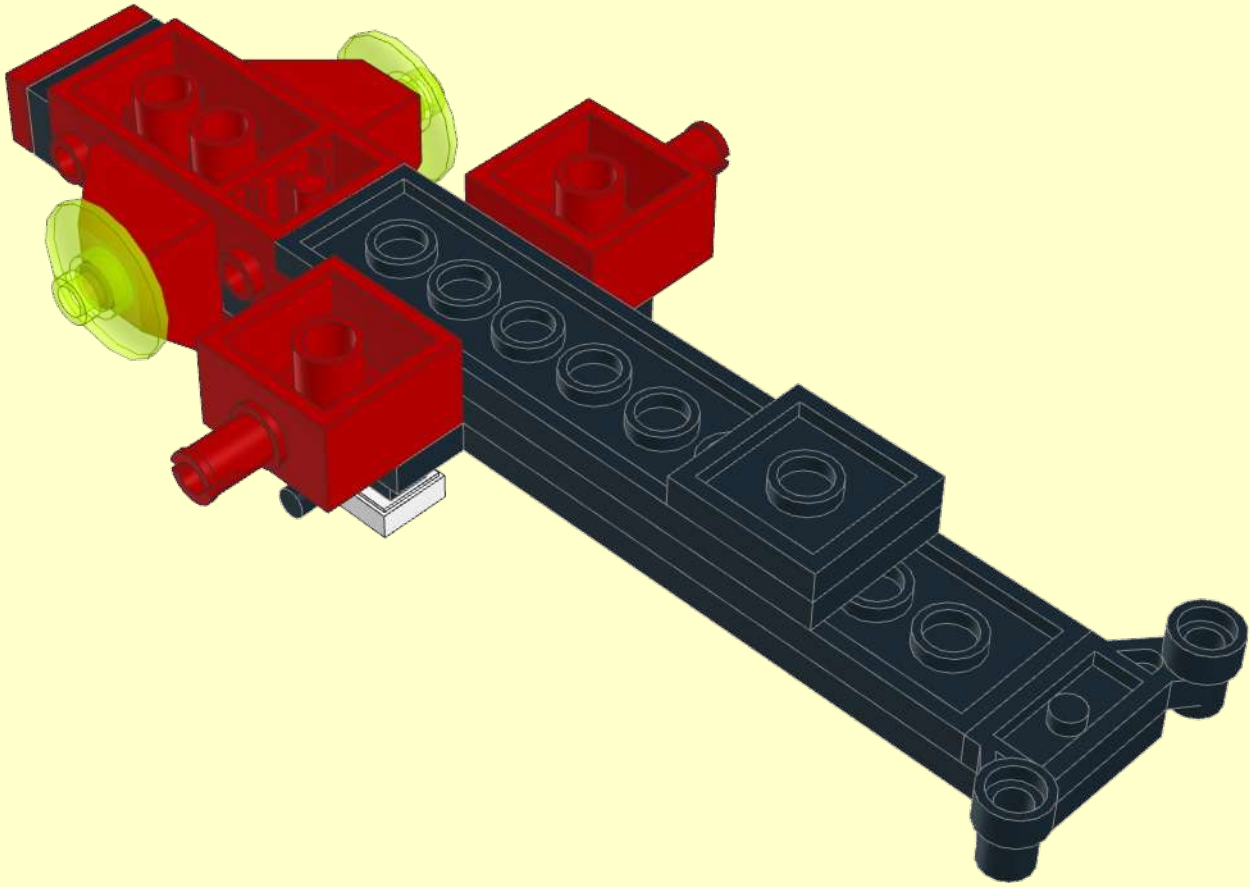
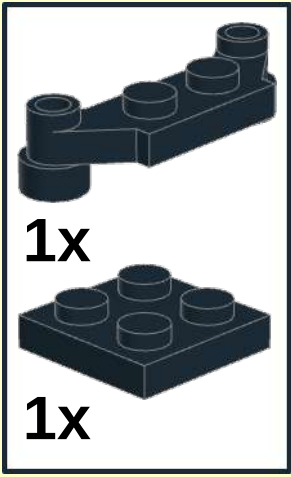


1x

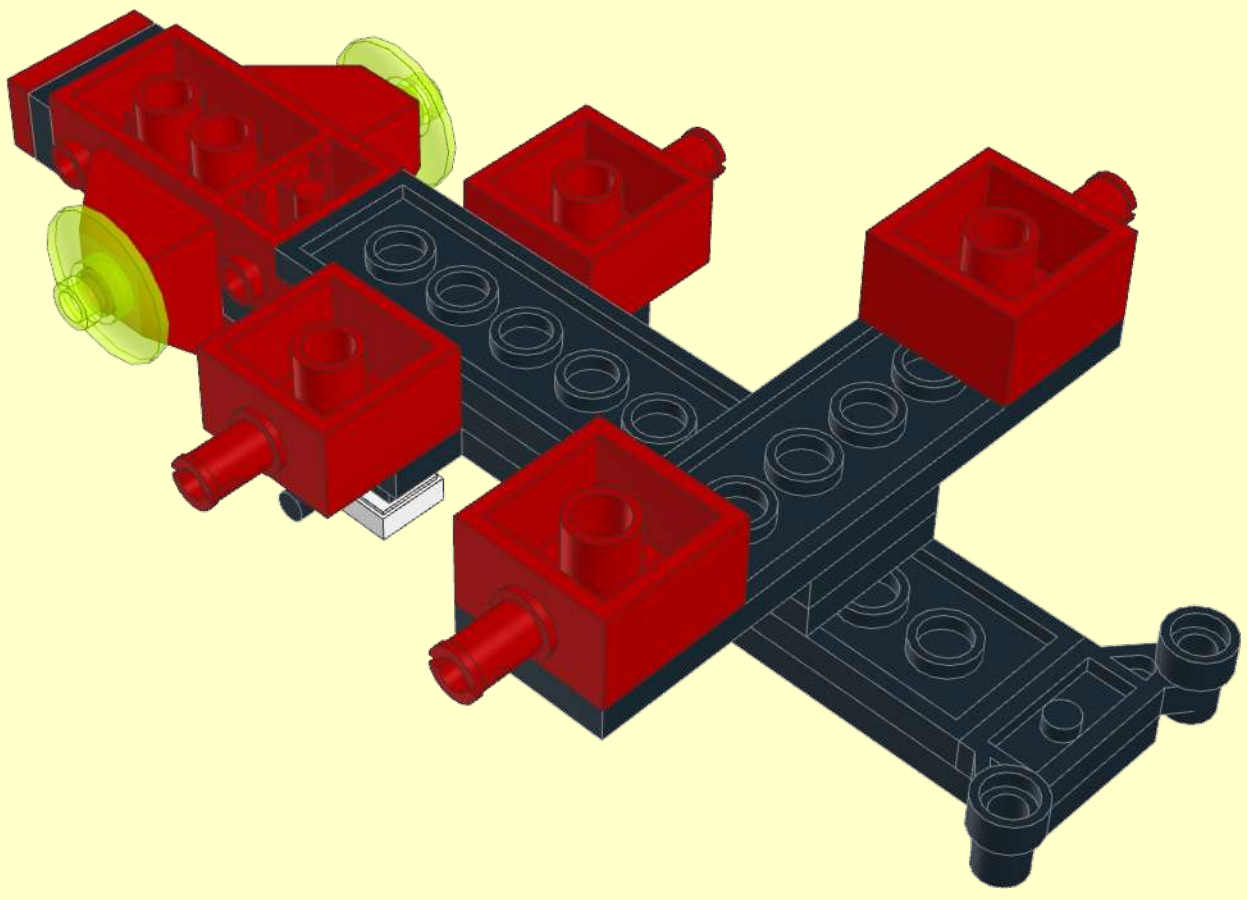
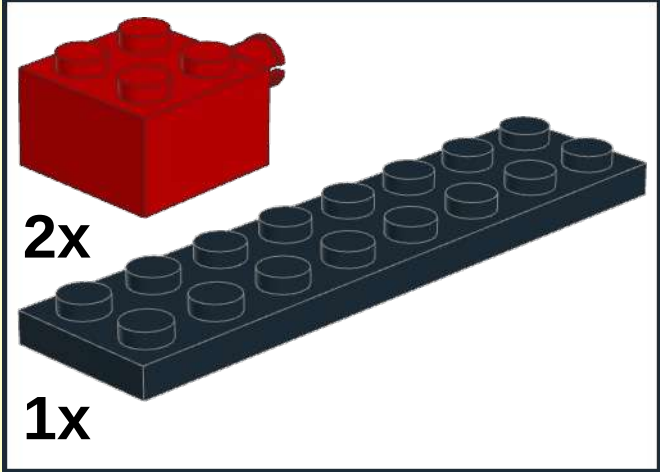




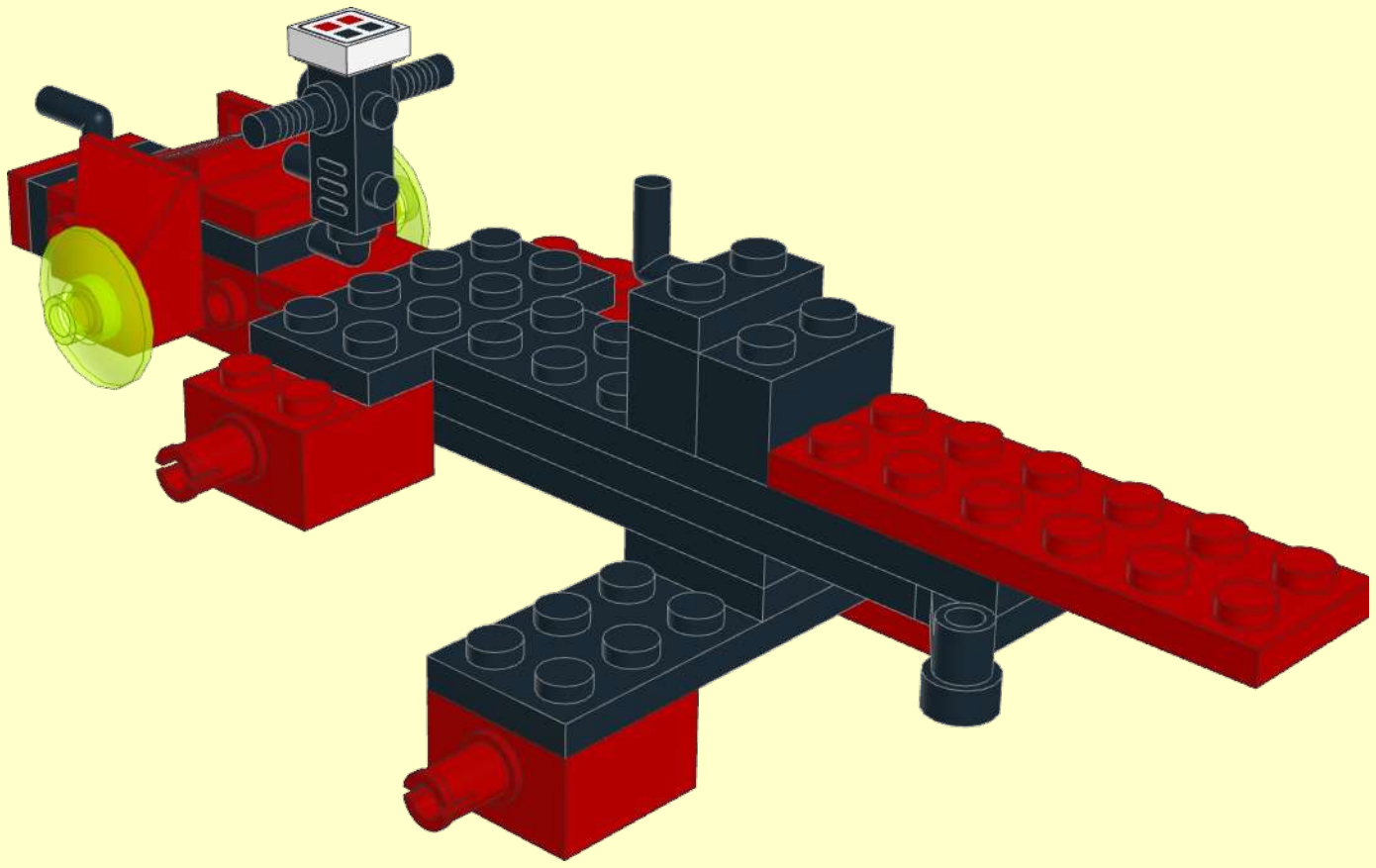
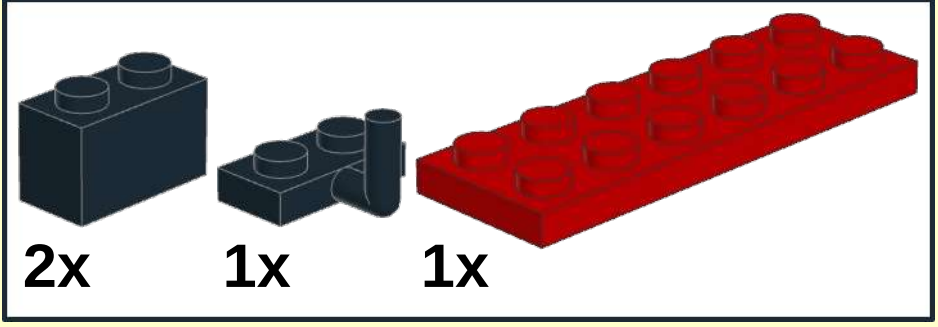
7



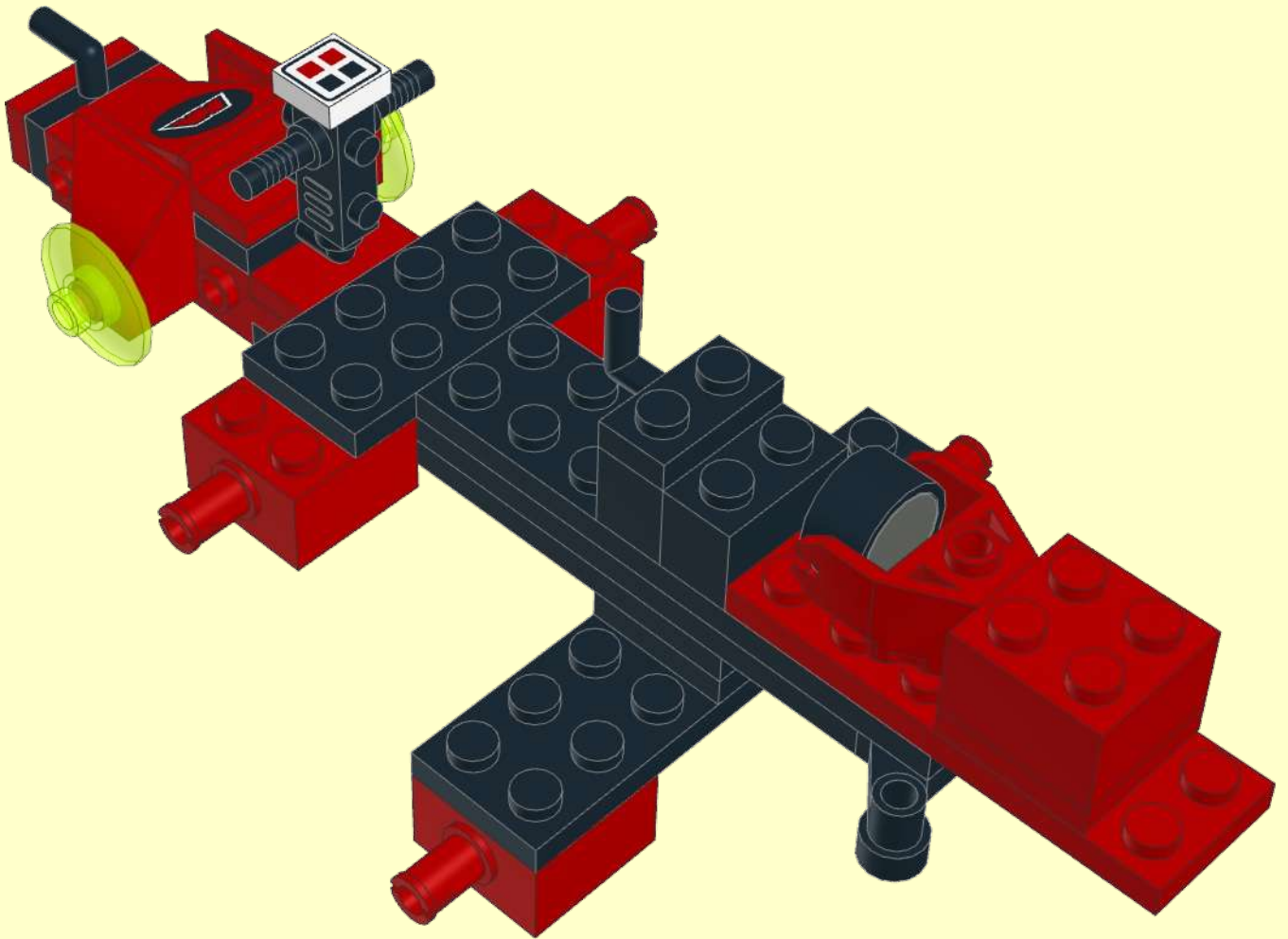
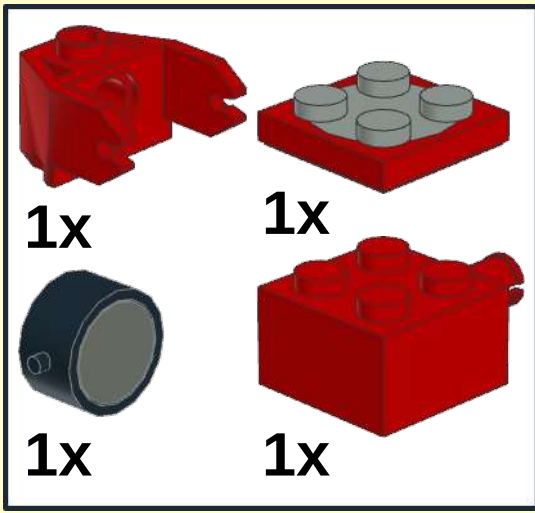
8



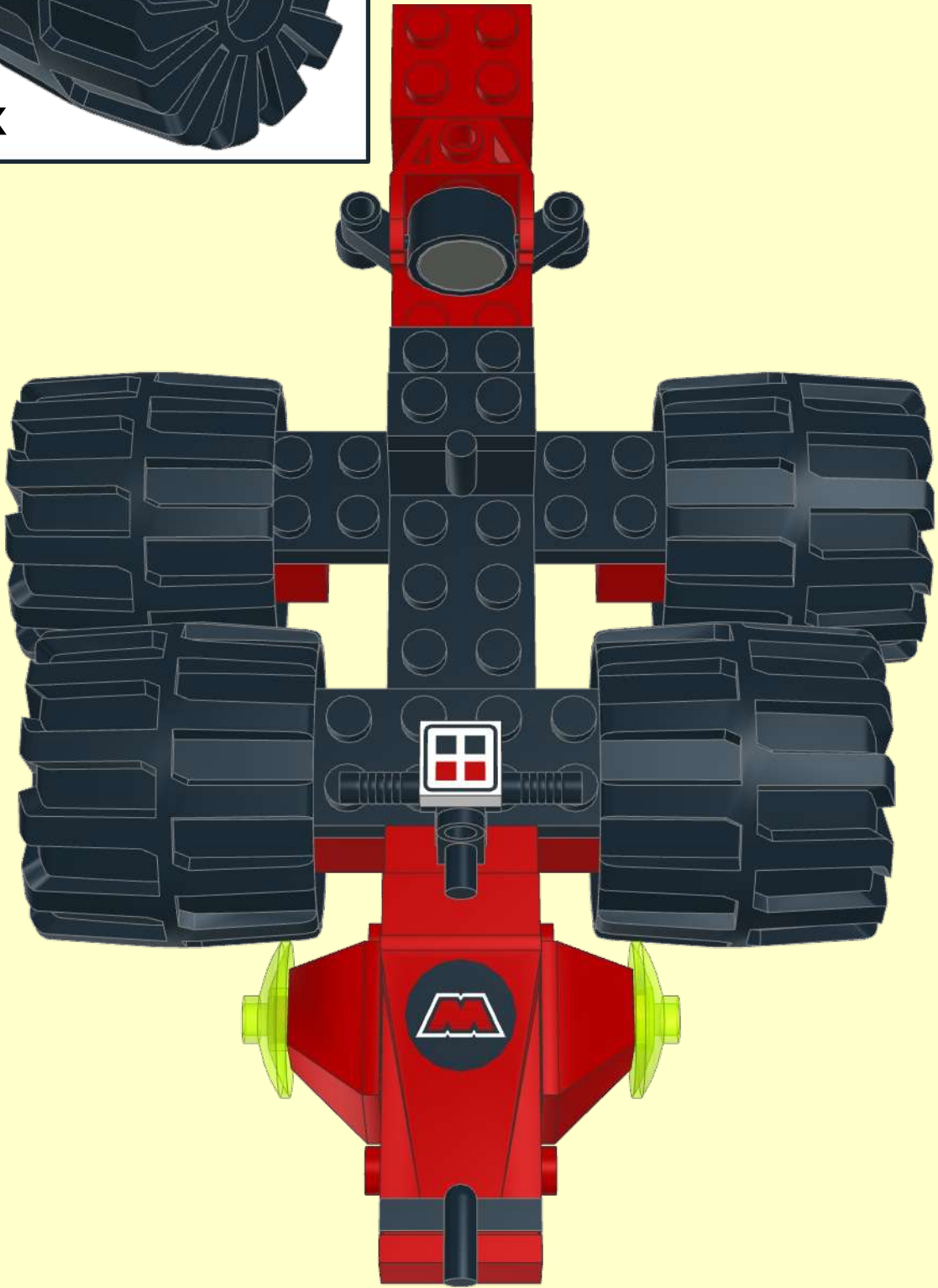
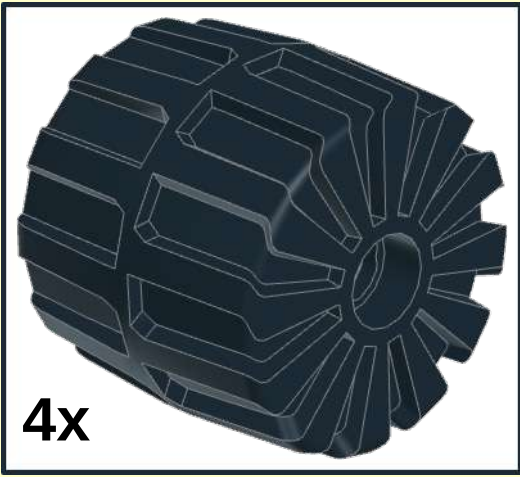
9



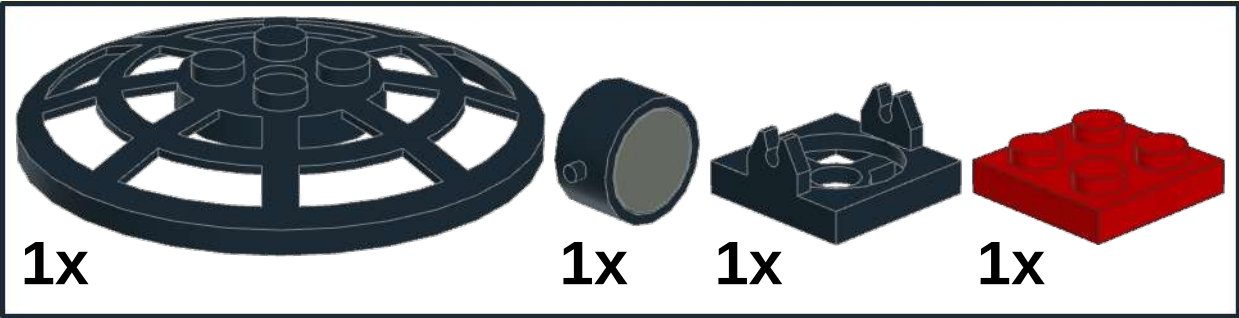
10



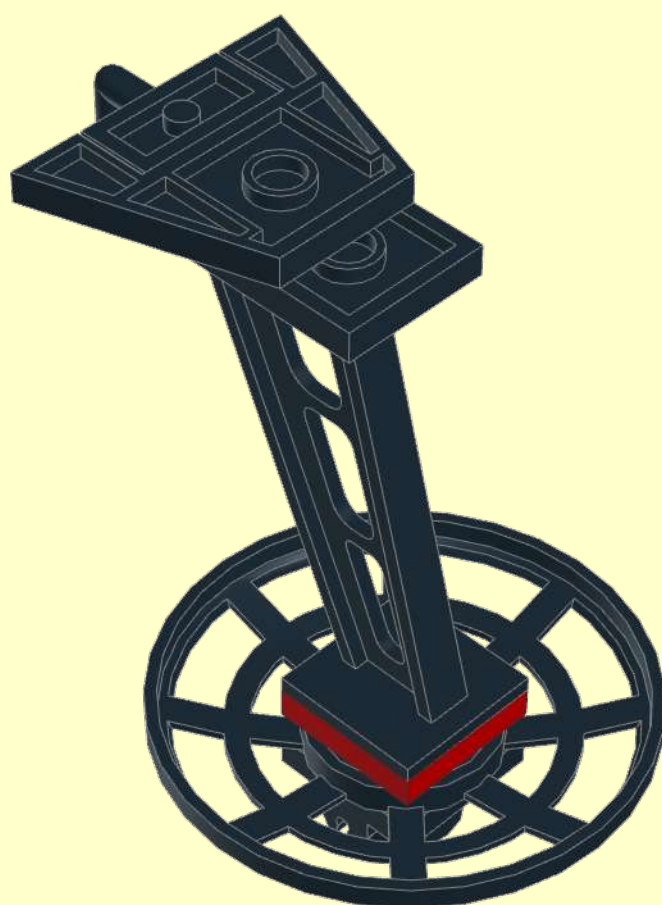
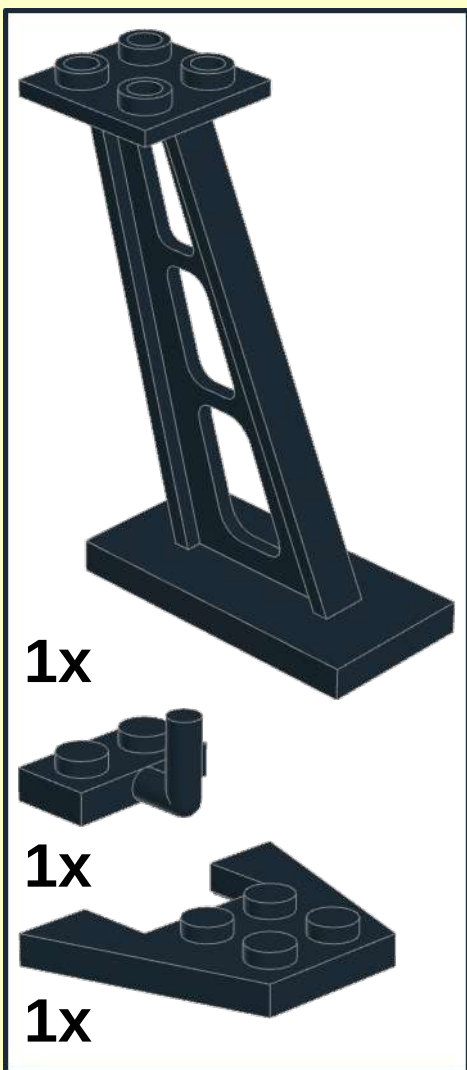
11



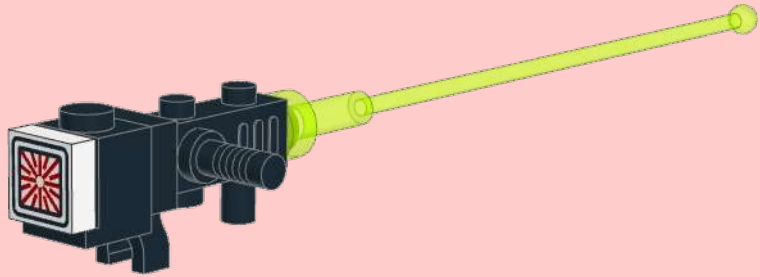
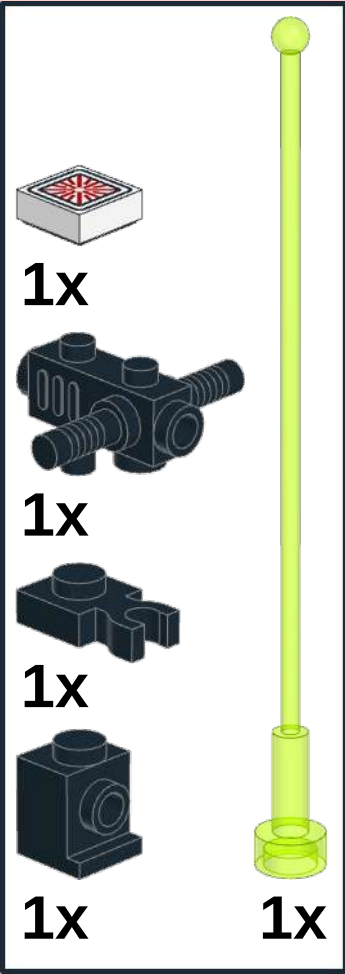
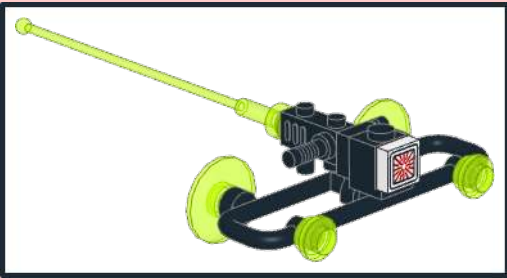
1



2

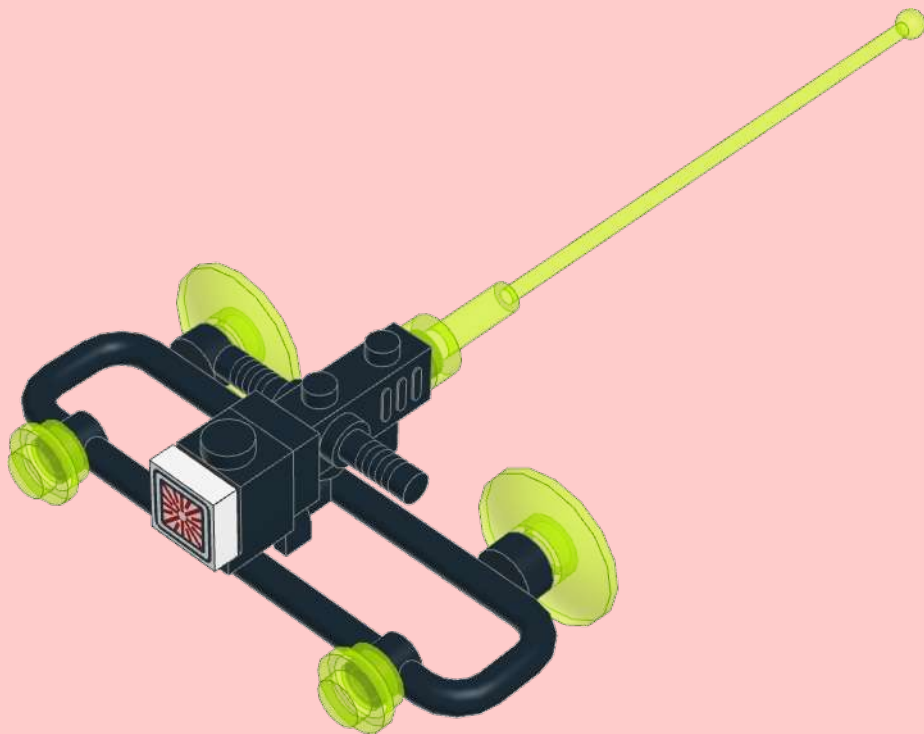
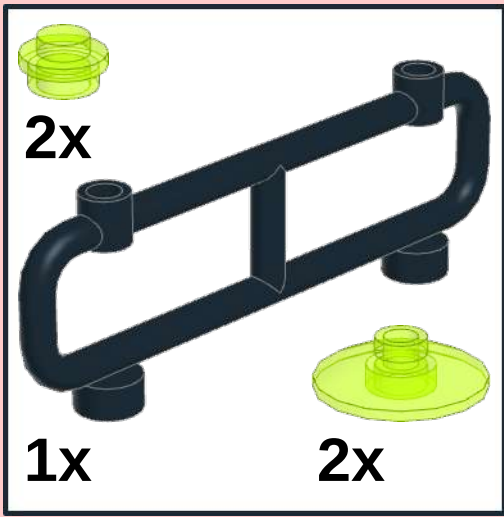


1





2



3

