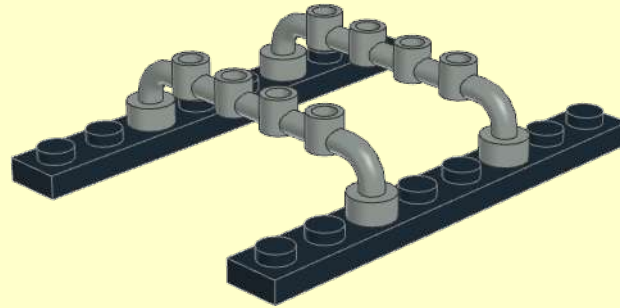
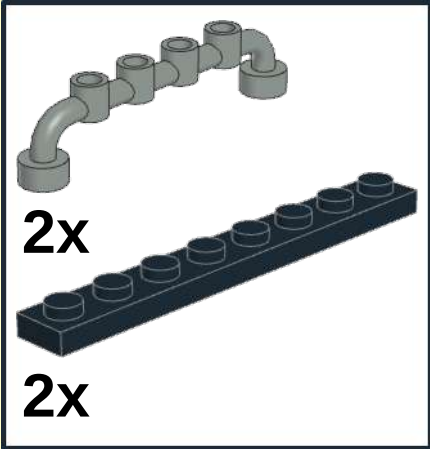
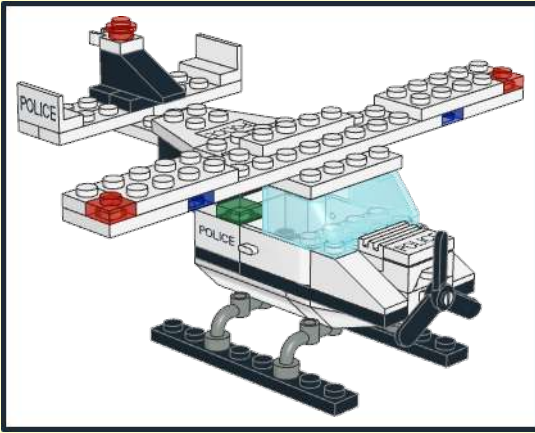
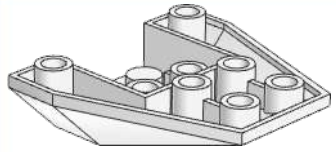


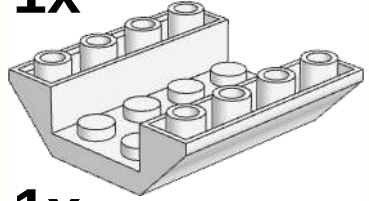
1



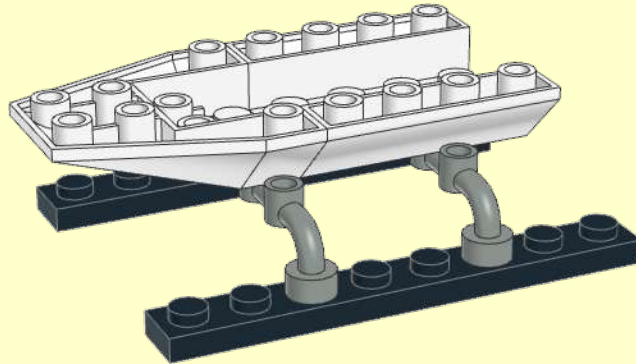
2



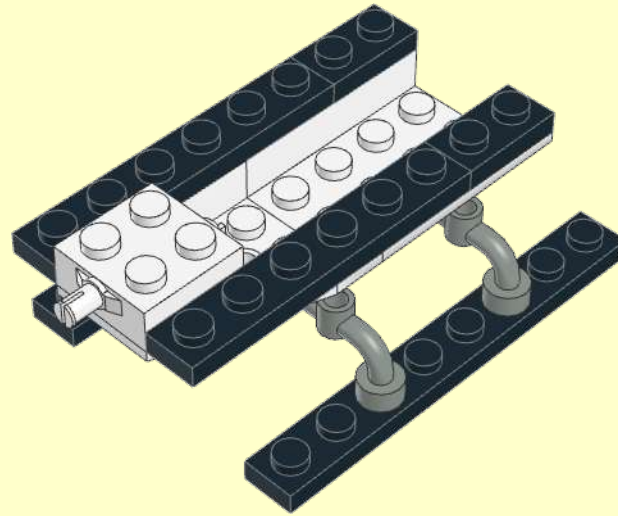
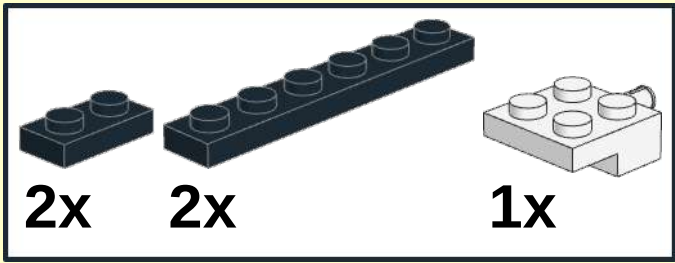
1x



1x

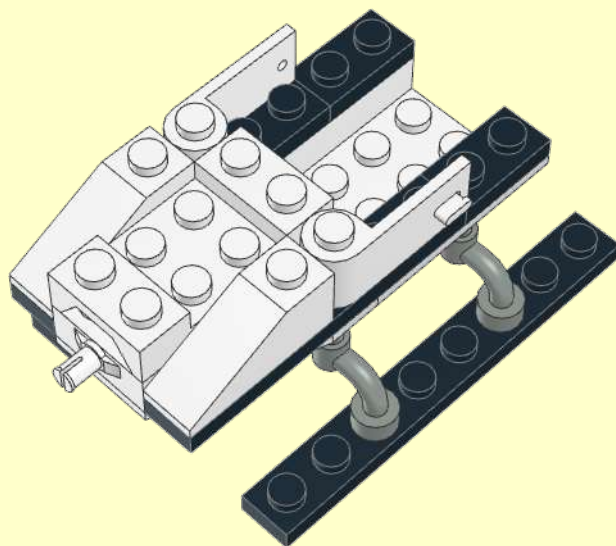
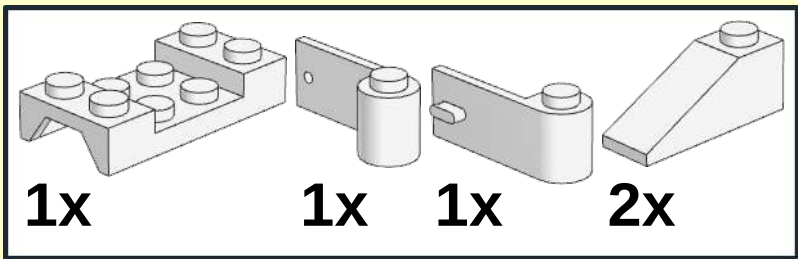


3

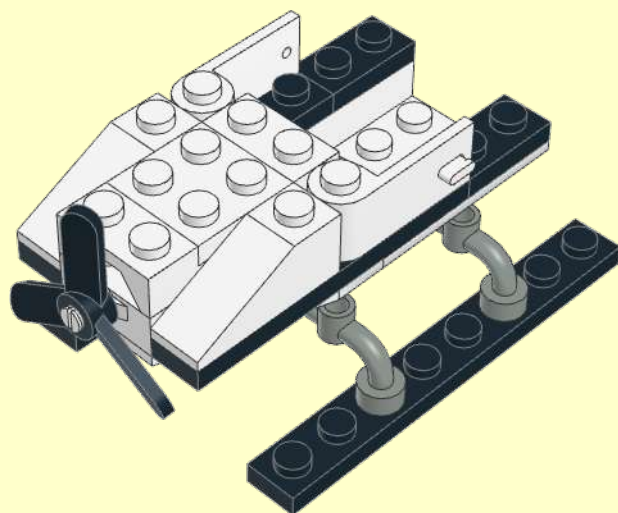
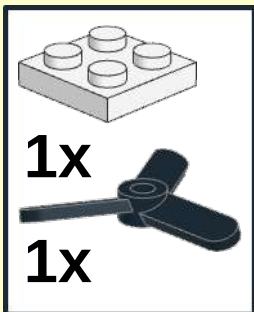




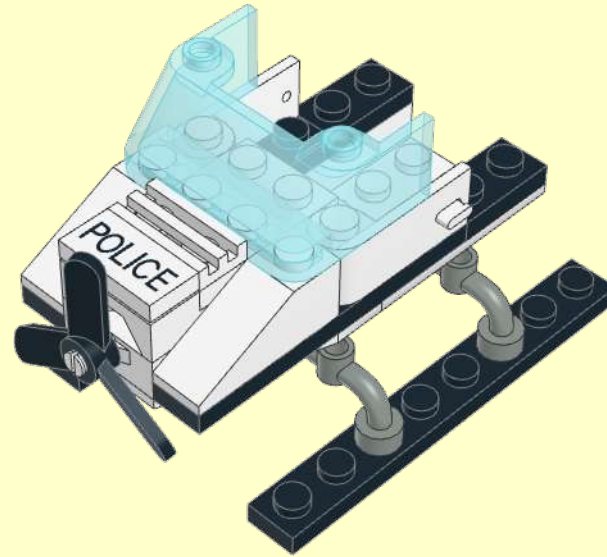
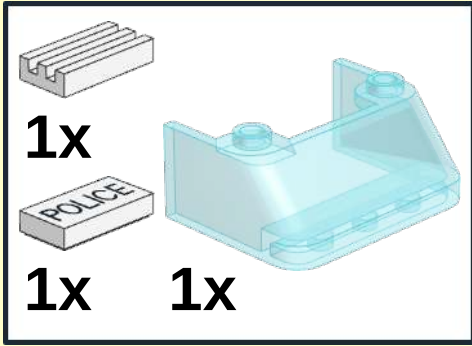
4



5

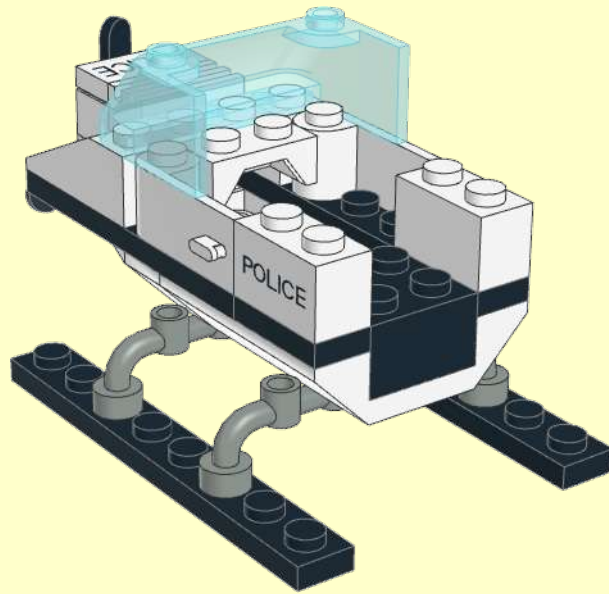
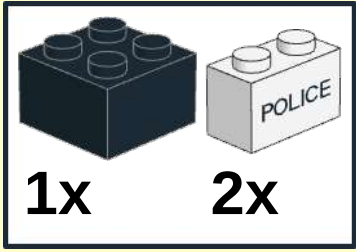


6

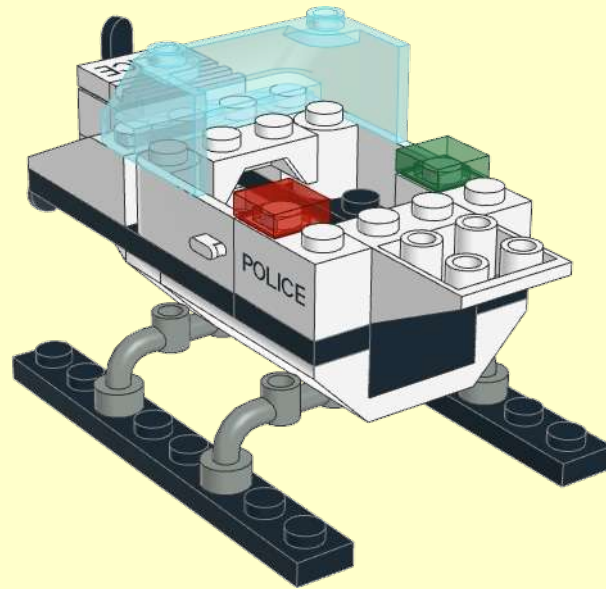
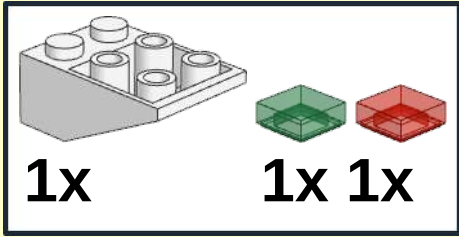




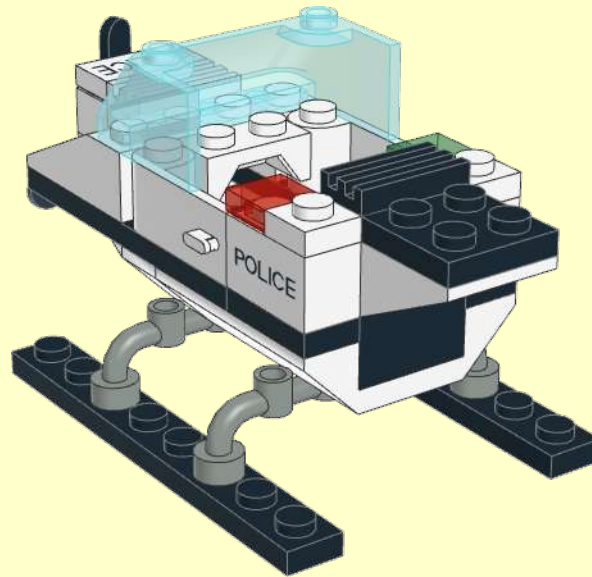
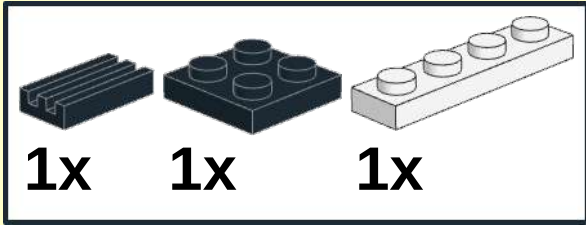
7



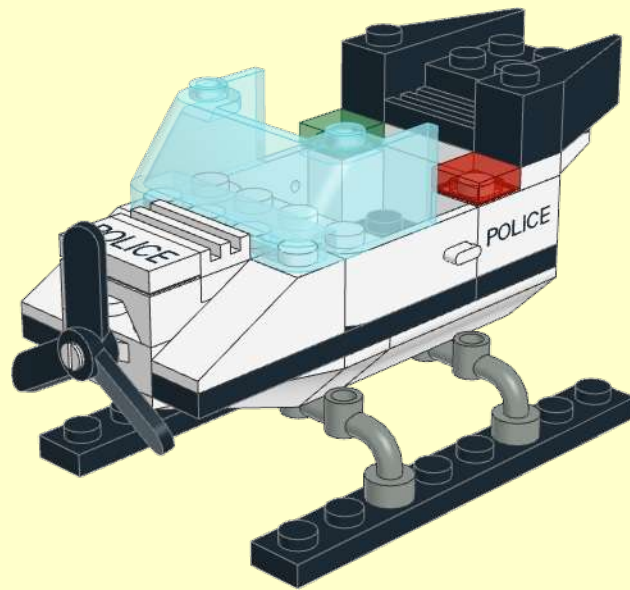
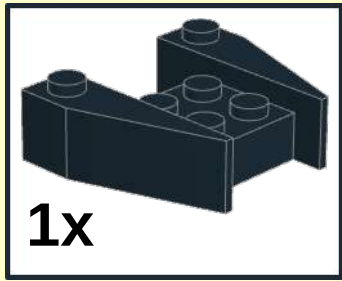
8



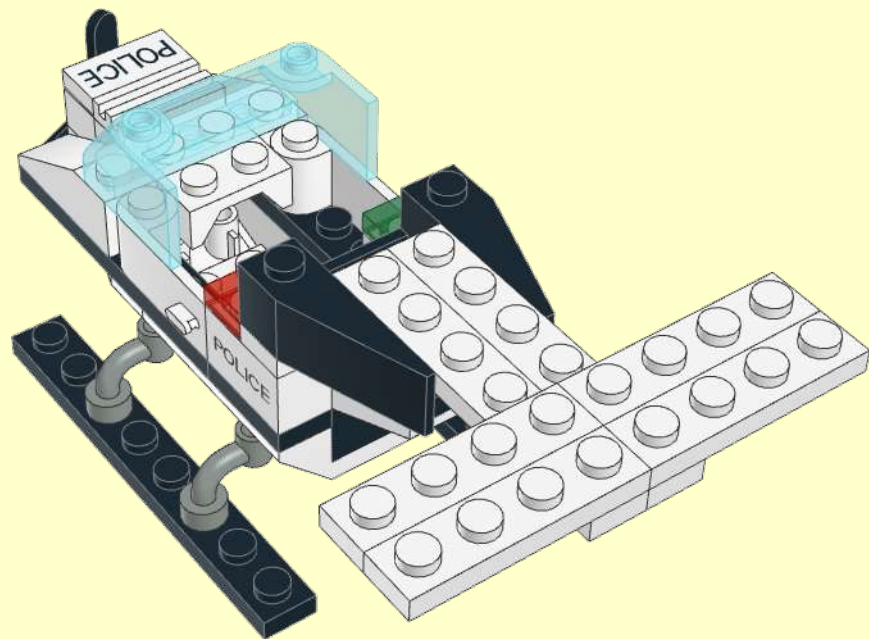
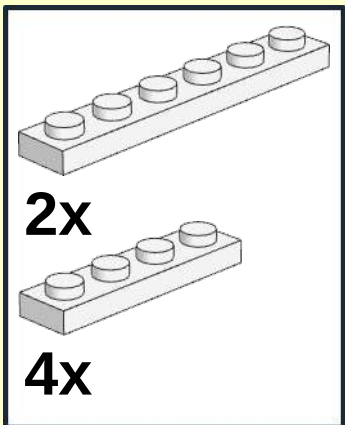
9



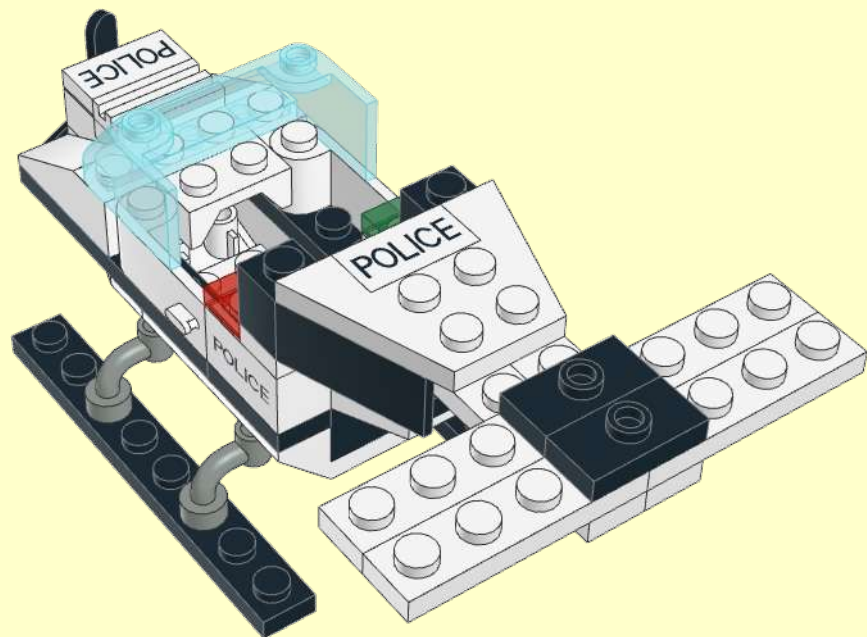
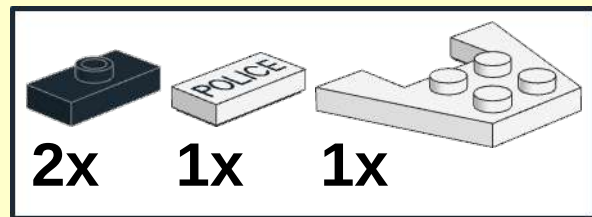
10



11

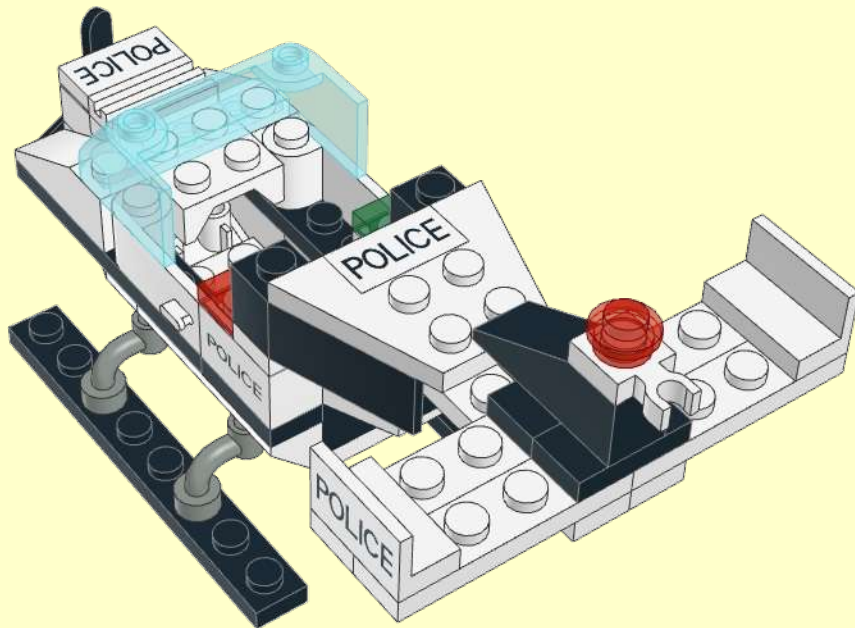
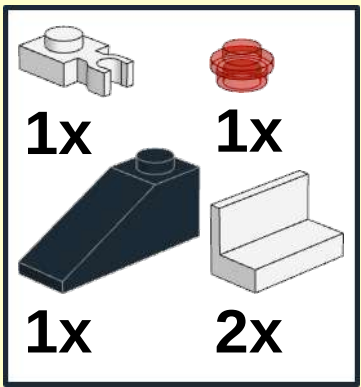


12

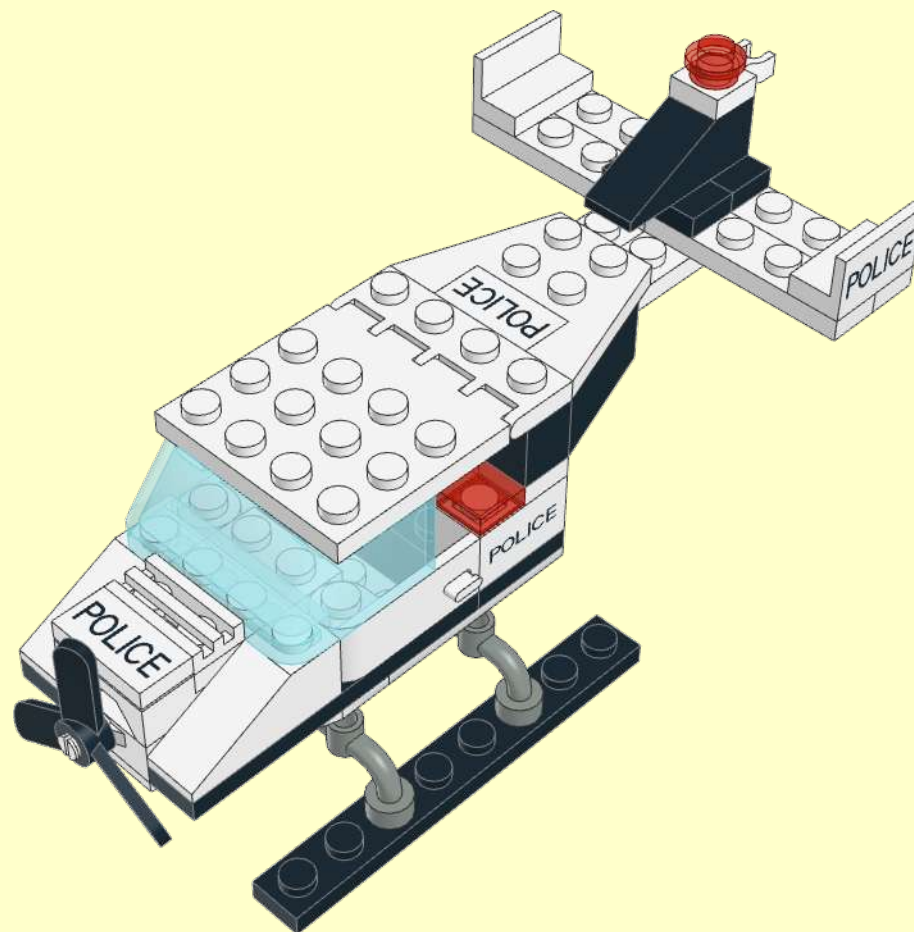
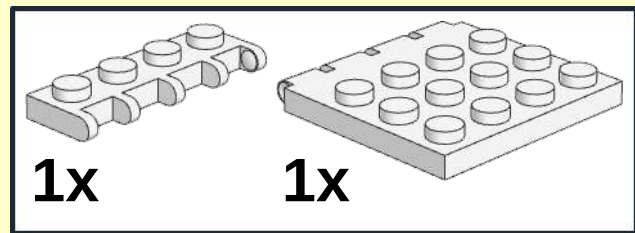


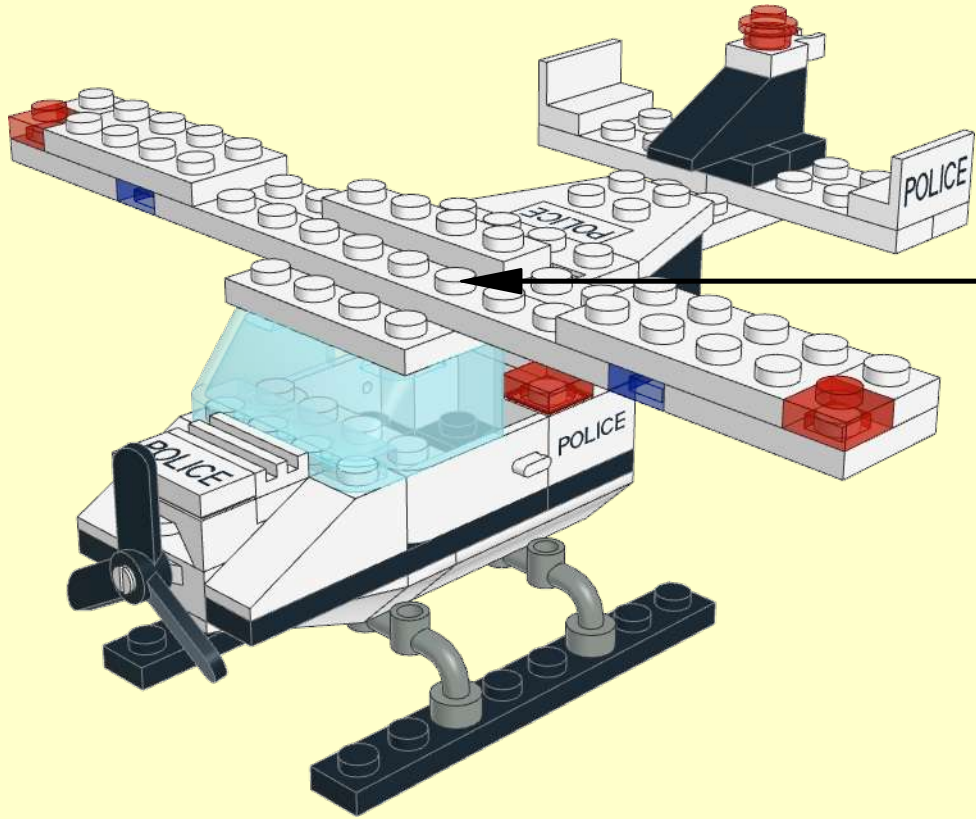


13

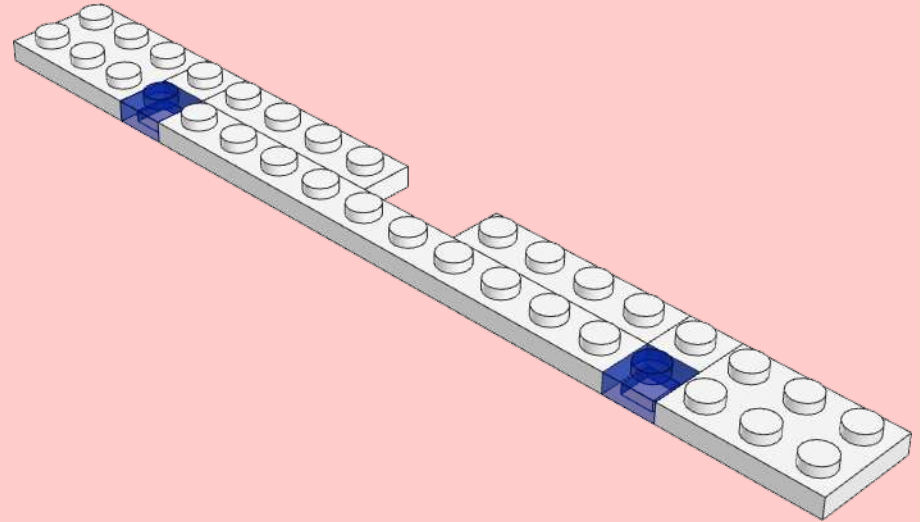
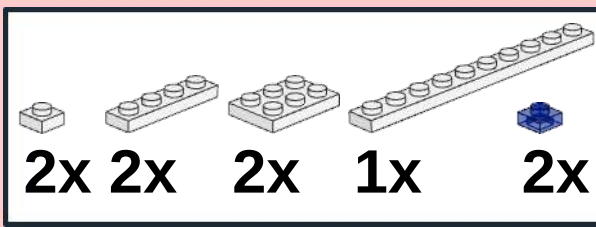


14

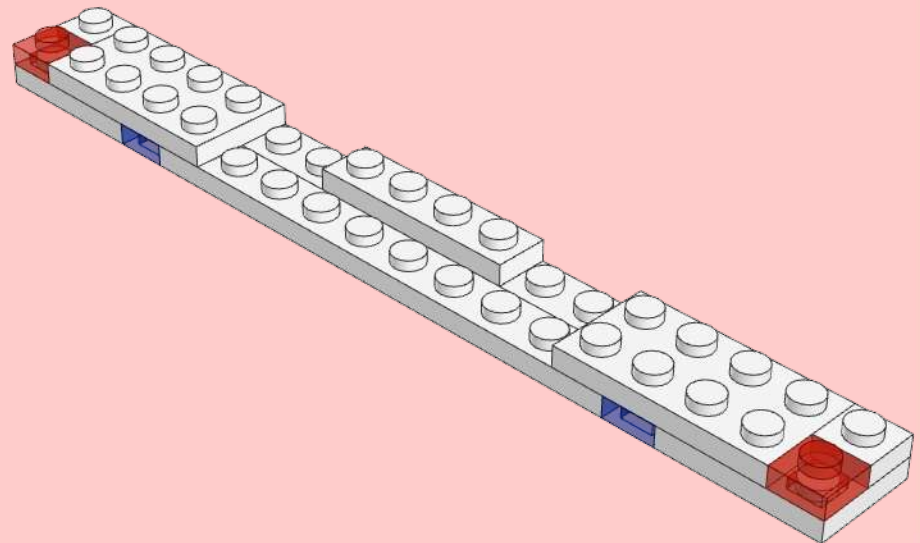
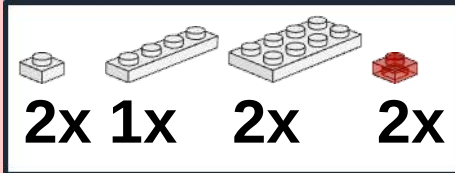




1



2



2

