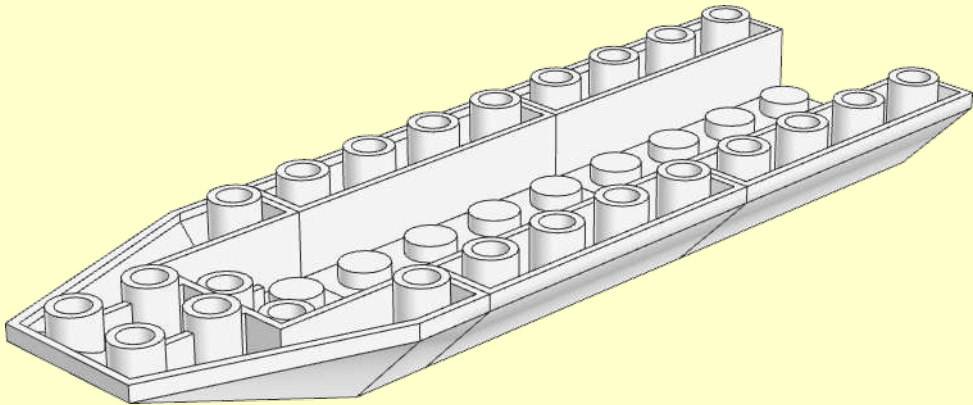
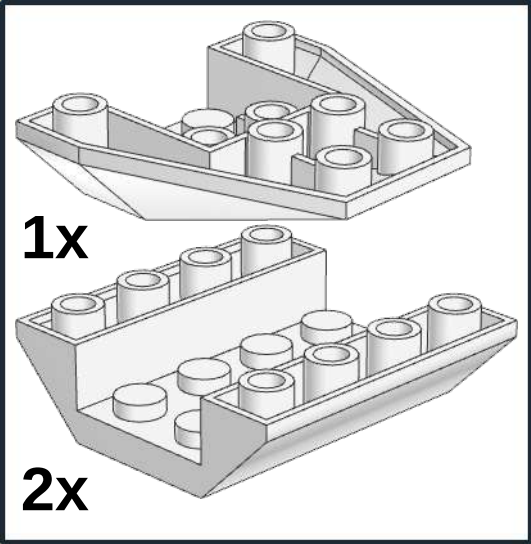
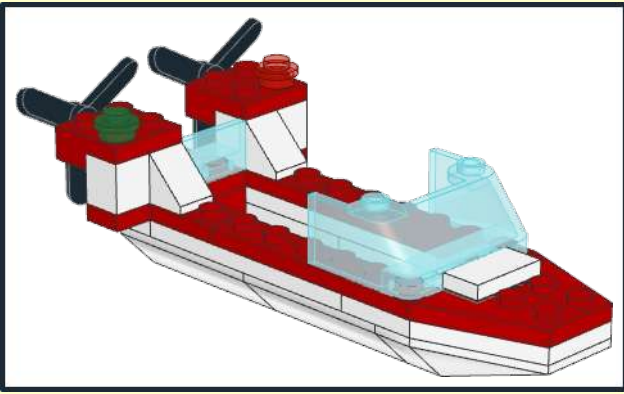
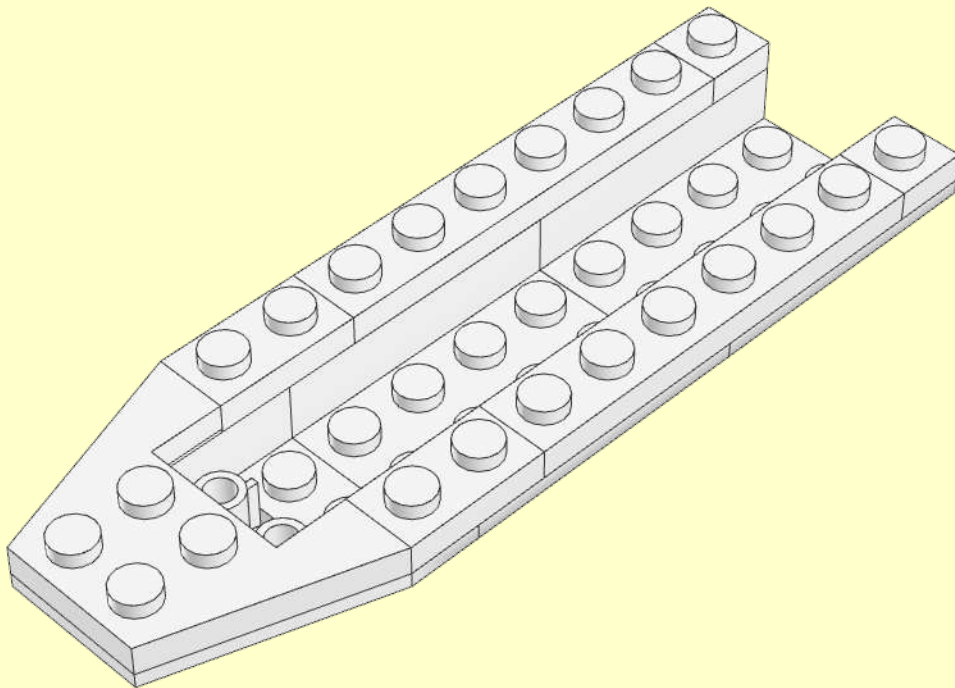
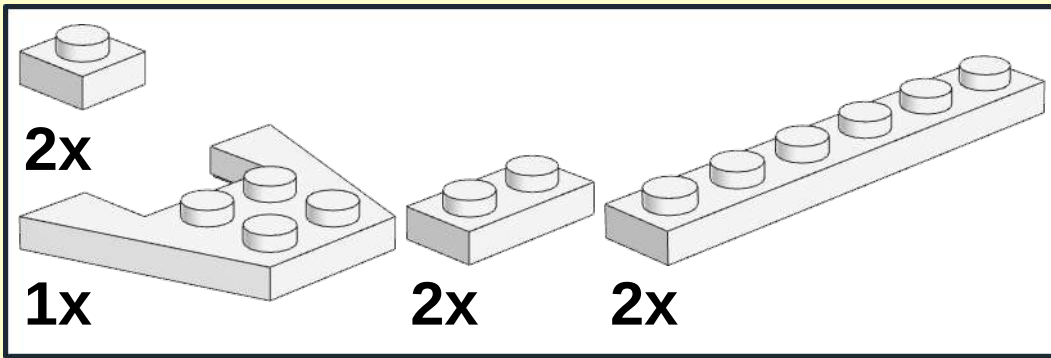


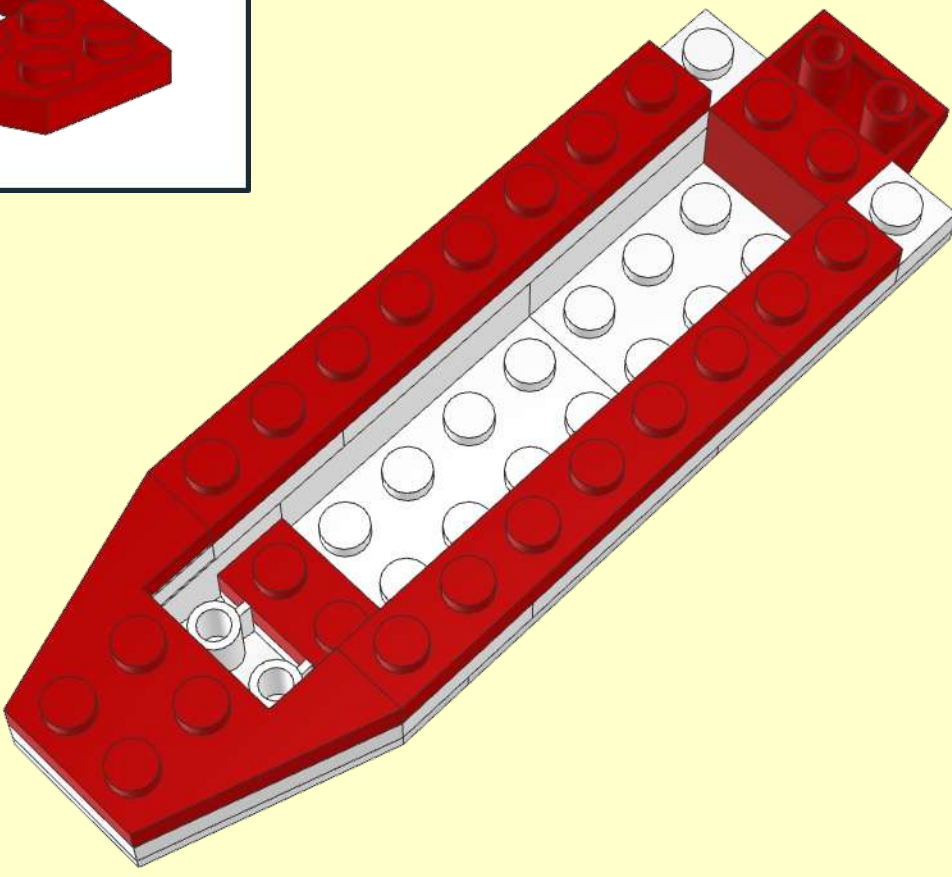
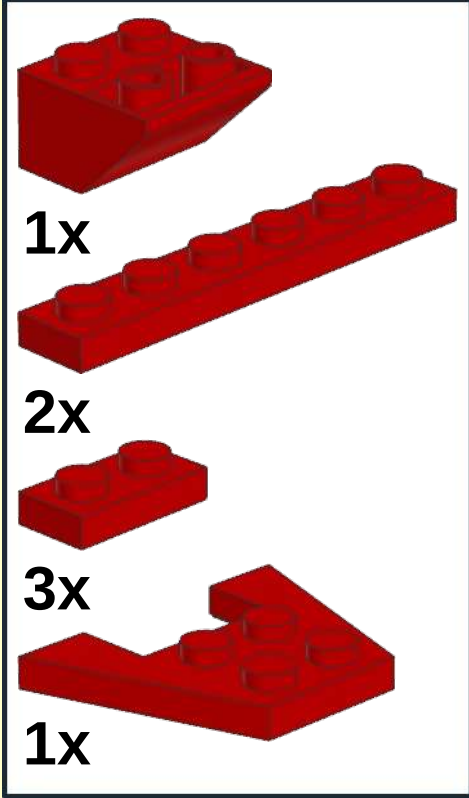
1



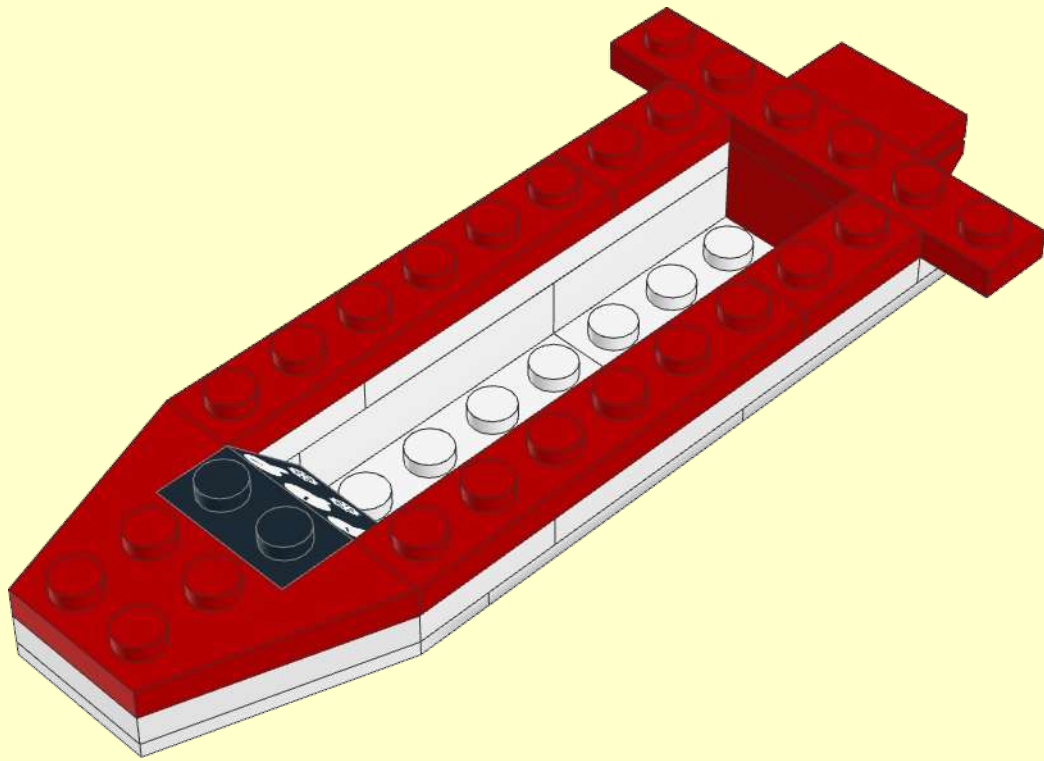
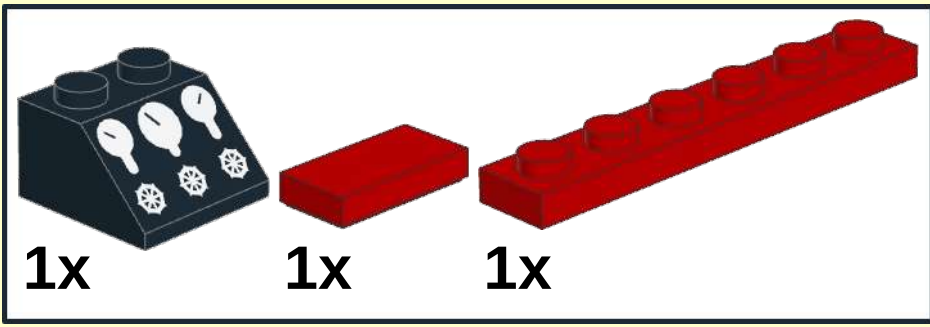
2



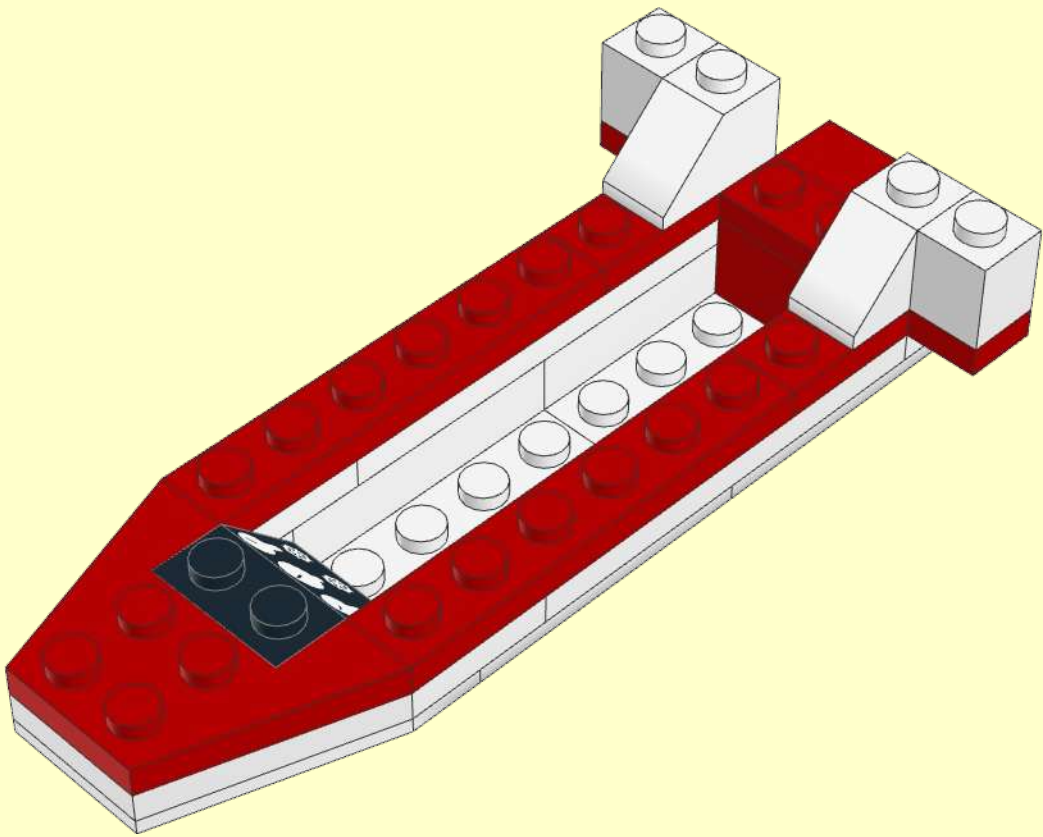
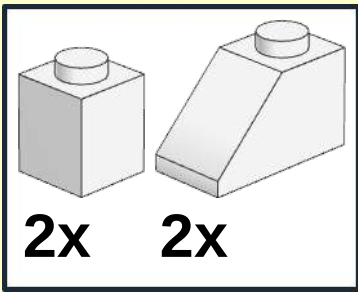
3



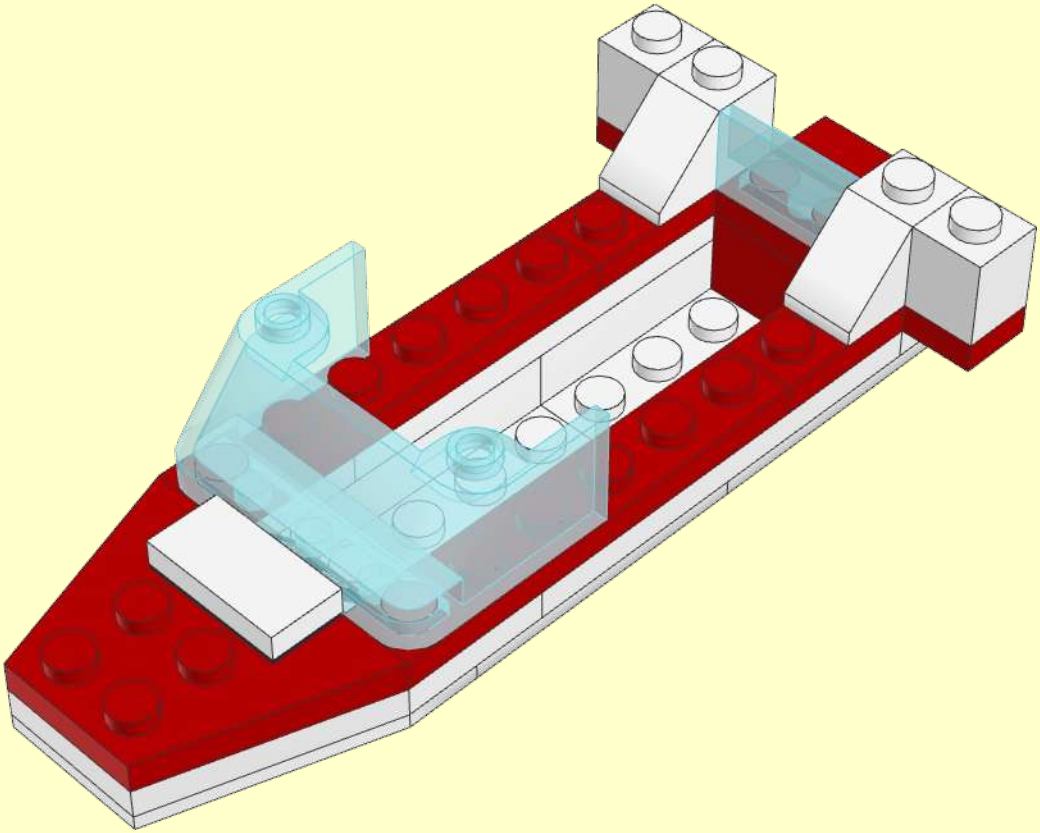
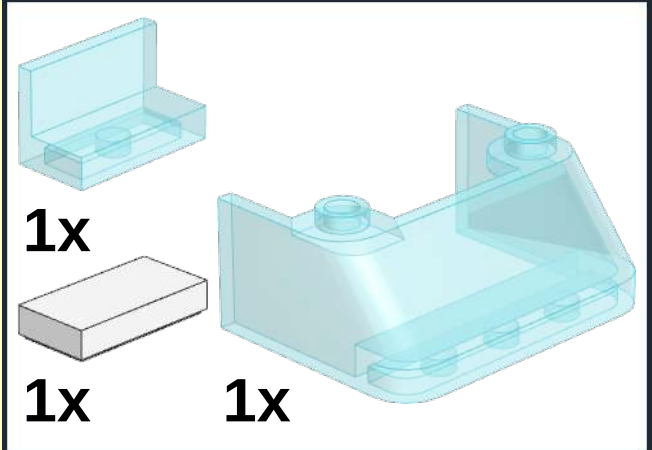
4







5

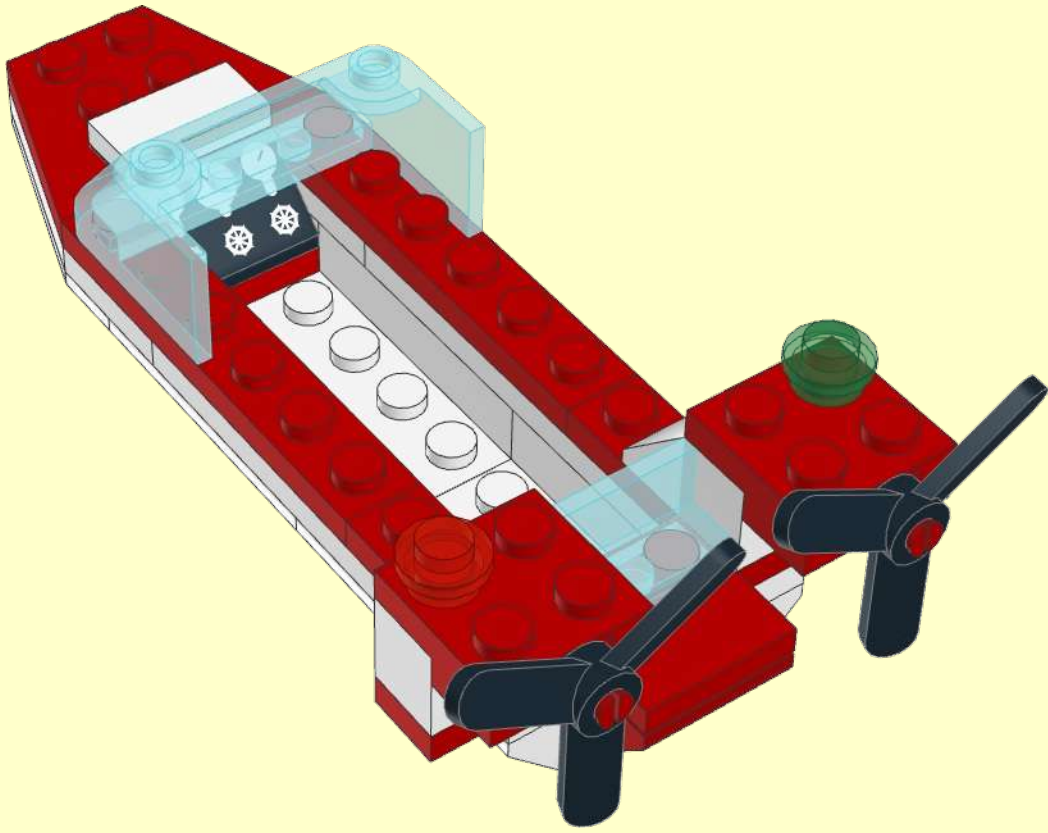


6

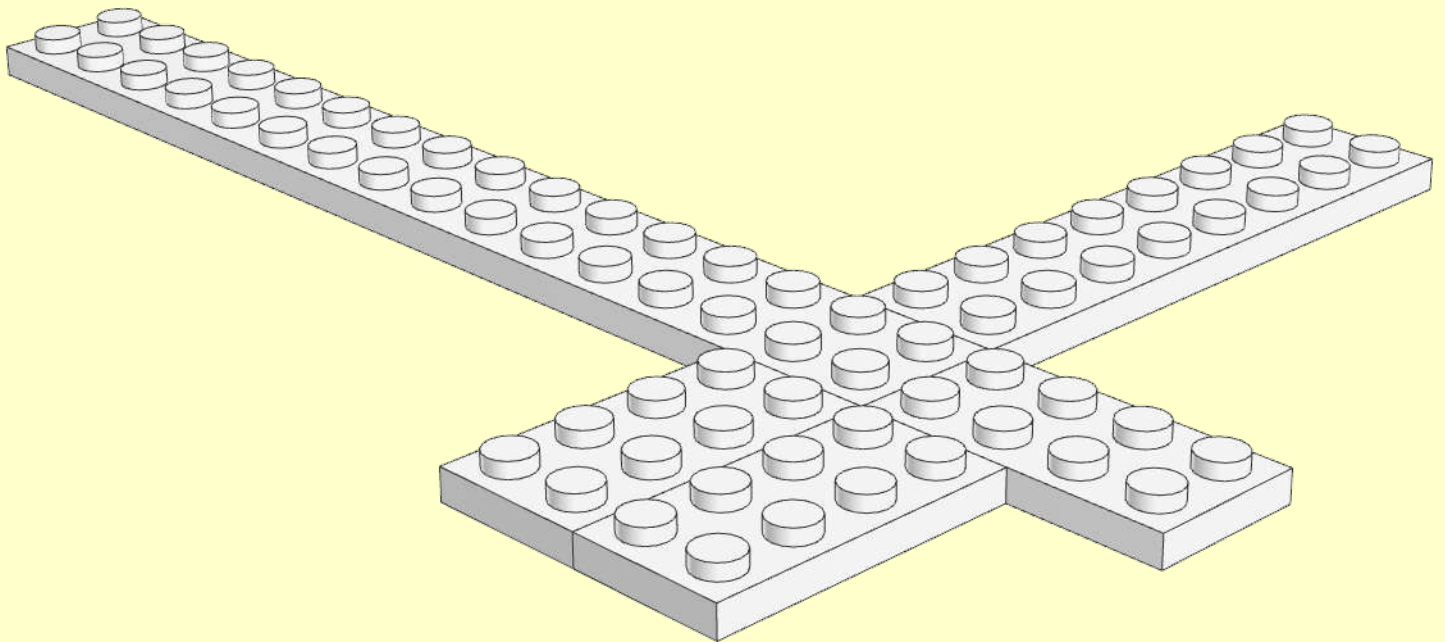
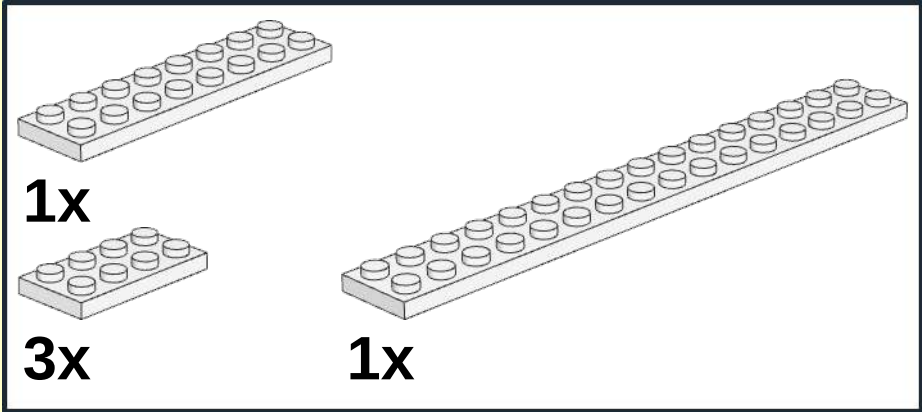
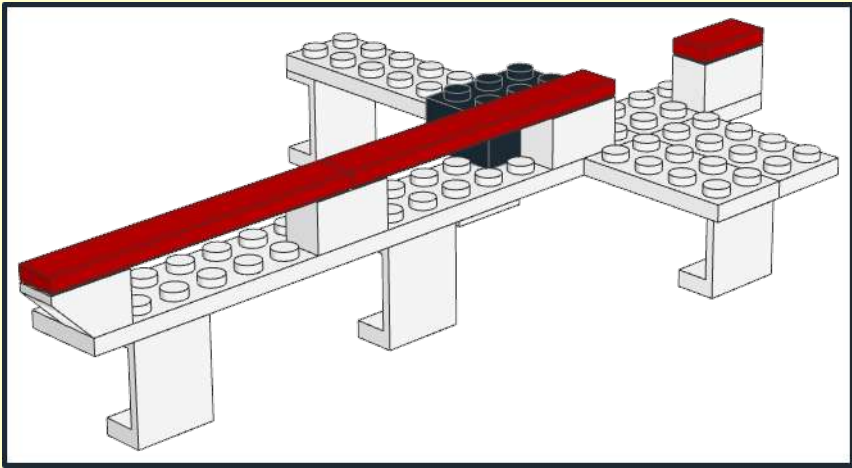


7

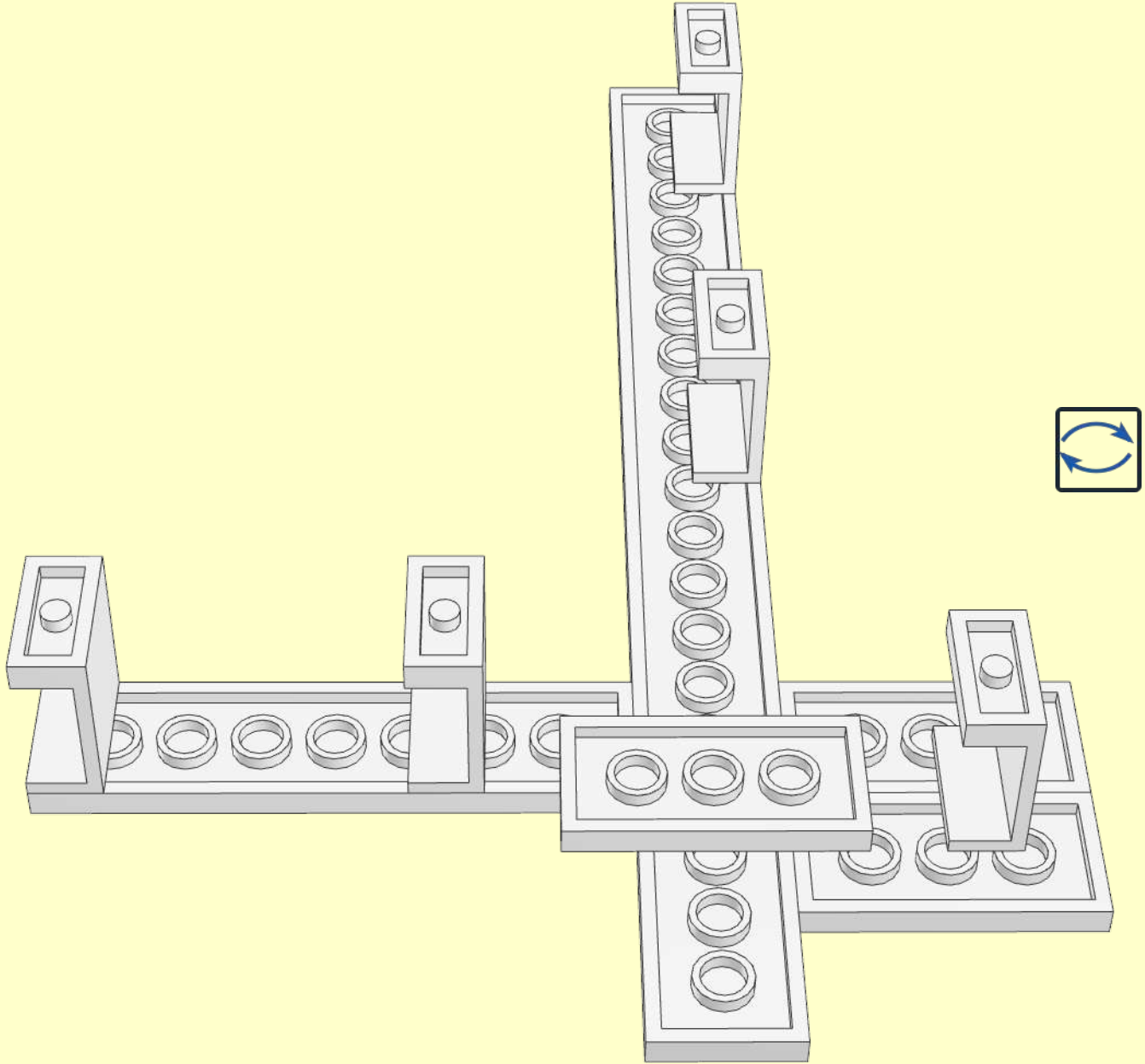
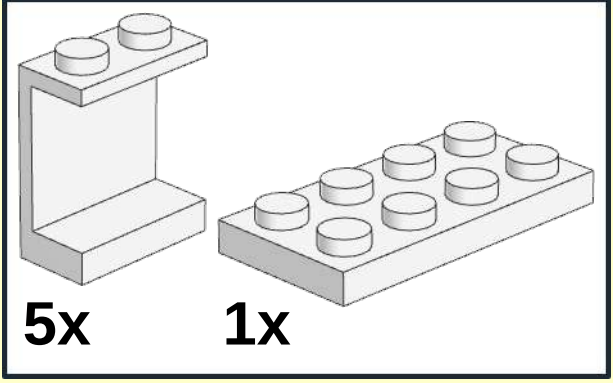
	
2x	1x
	
2x	1x



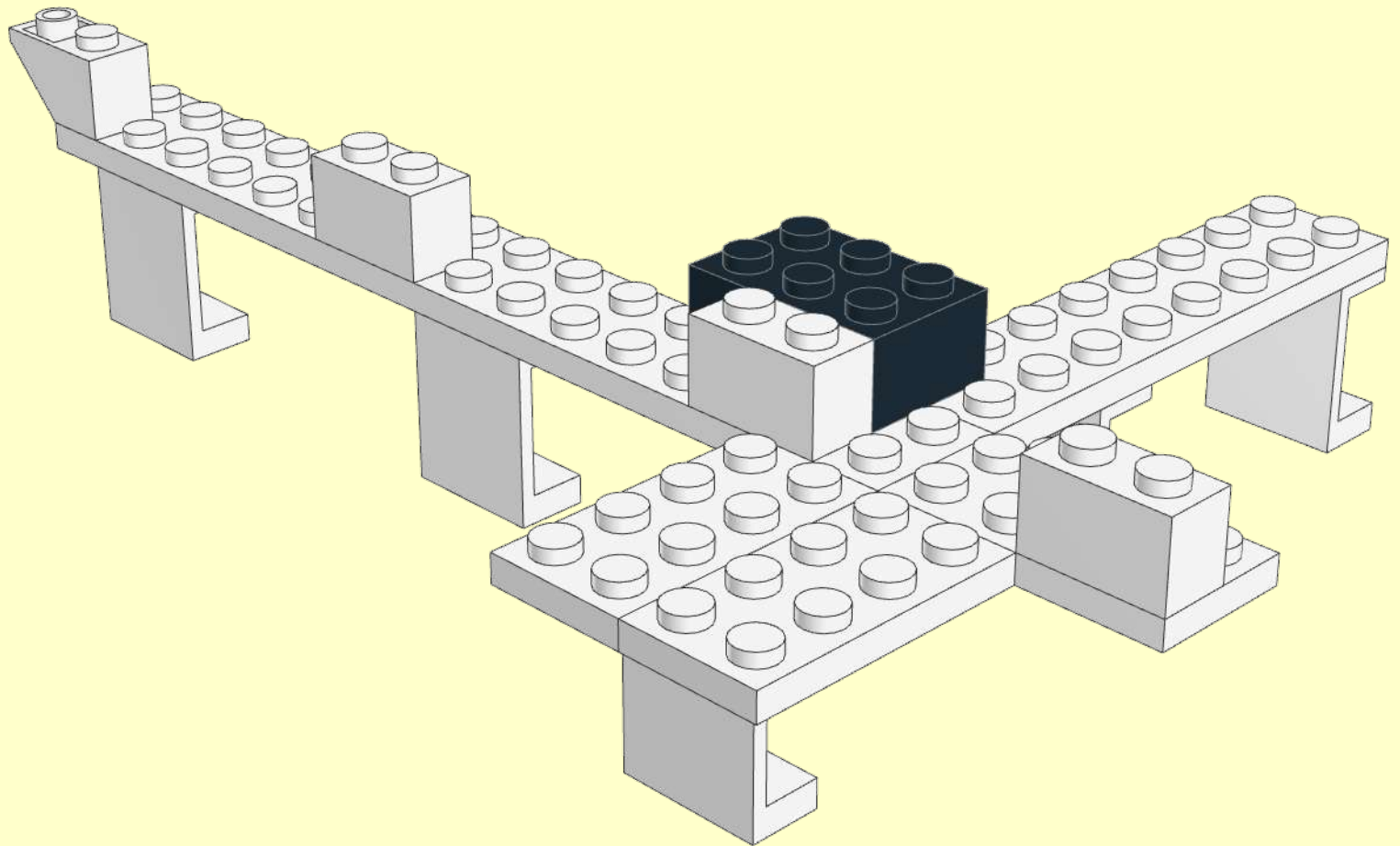
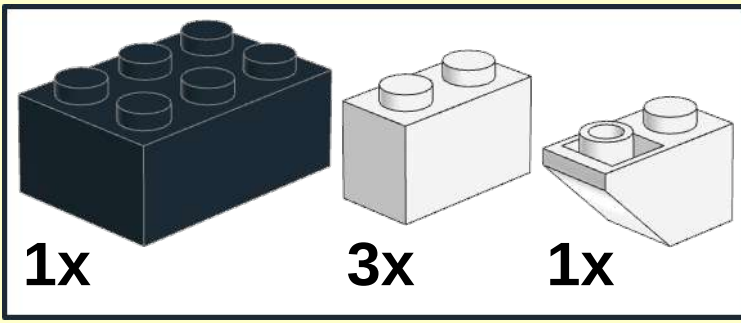
1



2



3



4

