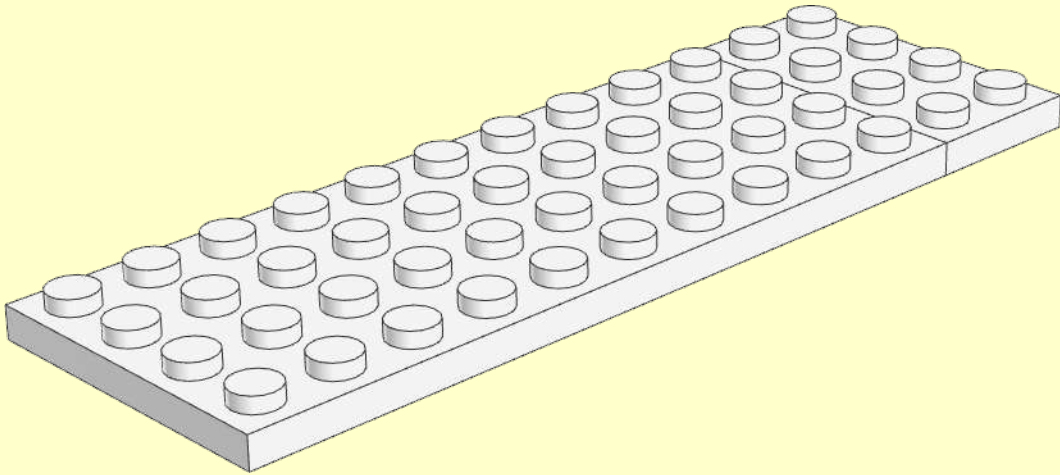
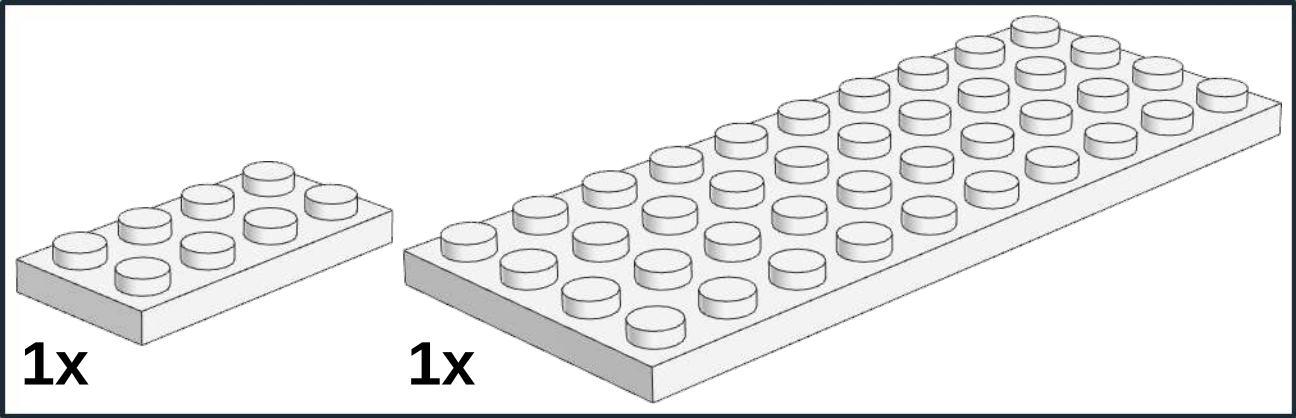
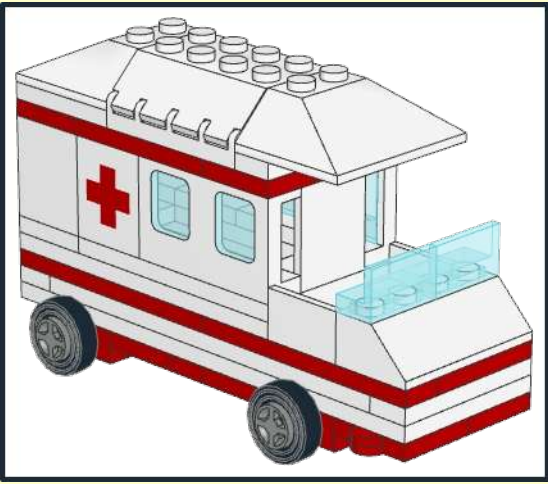
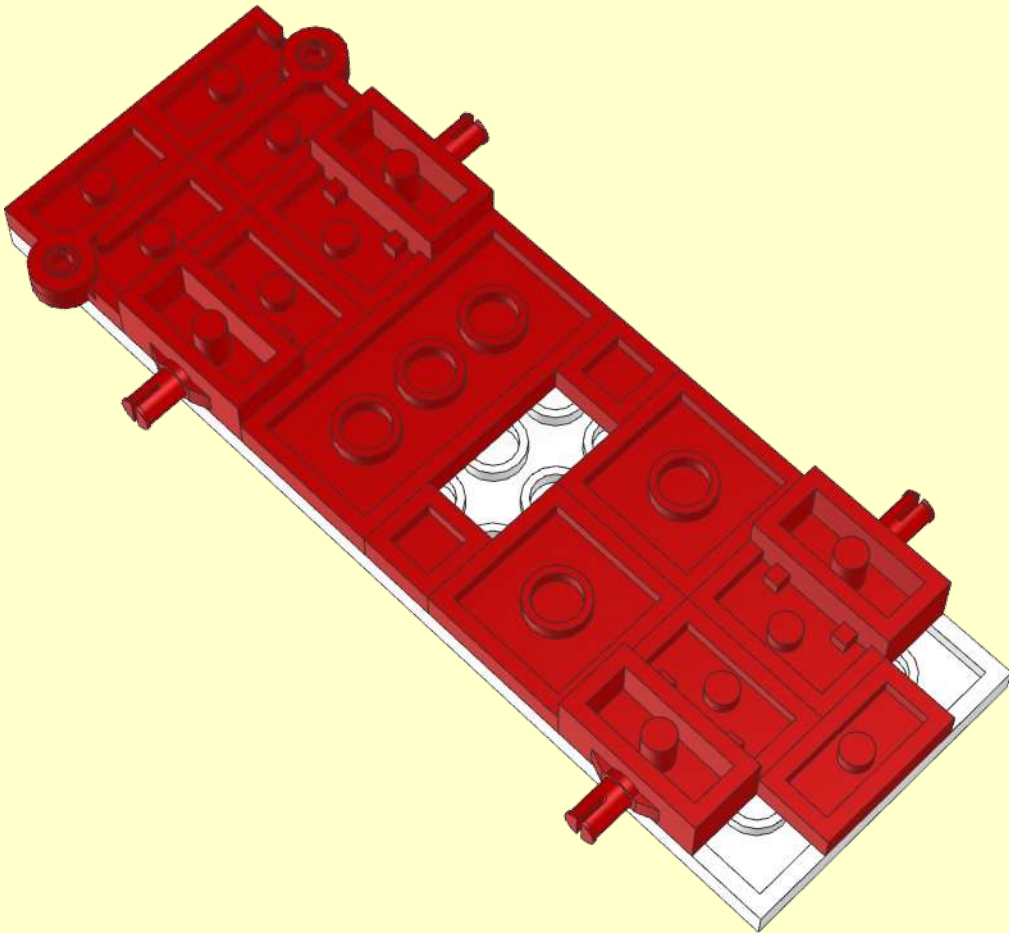
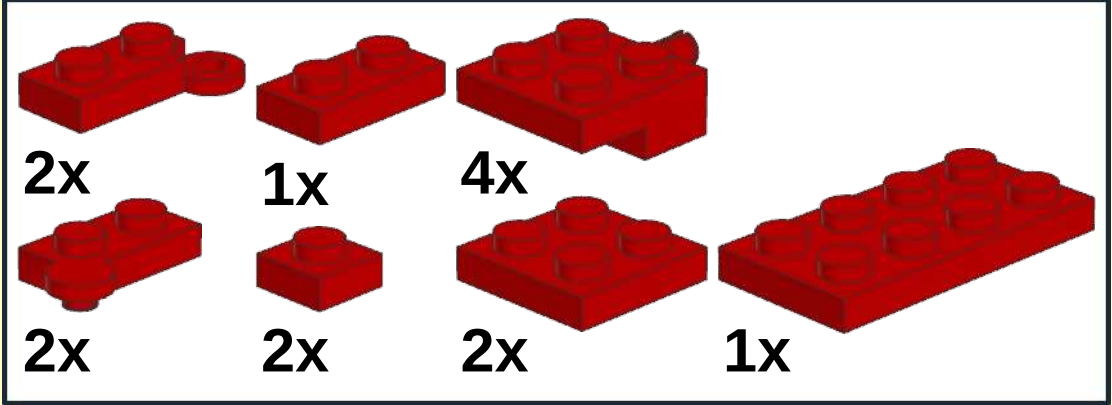


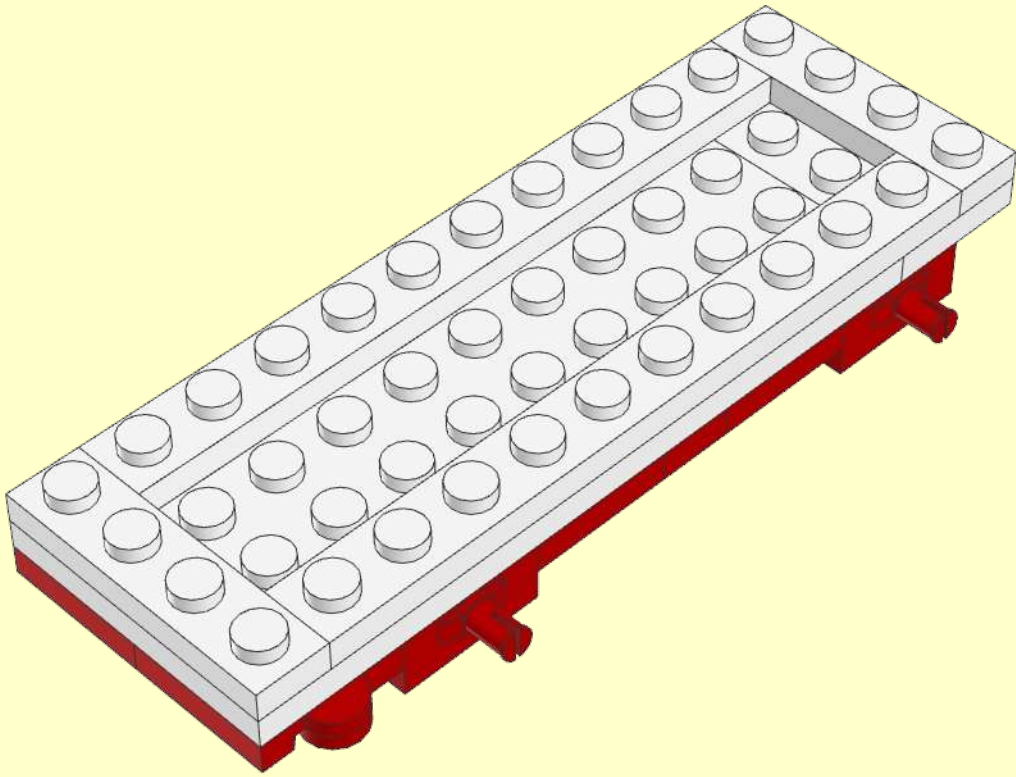
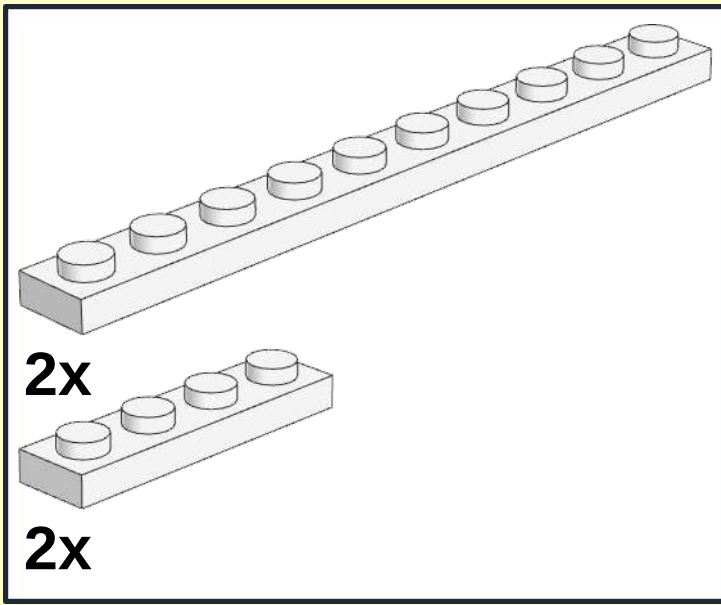
1



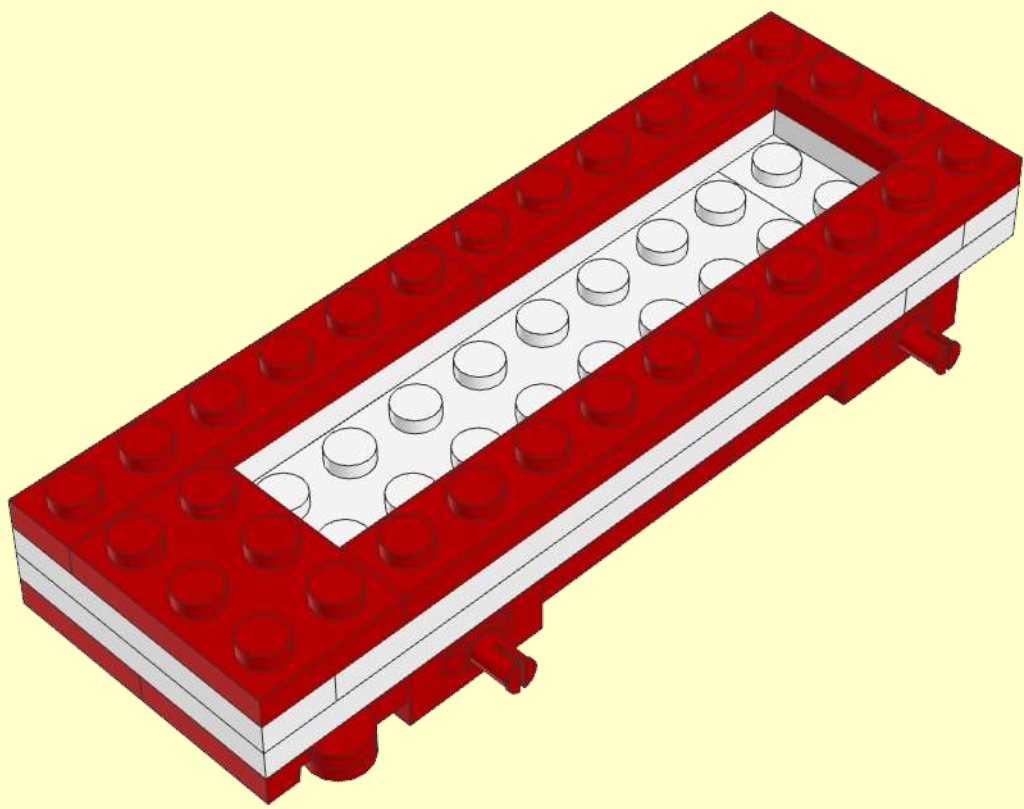
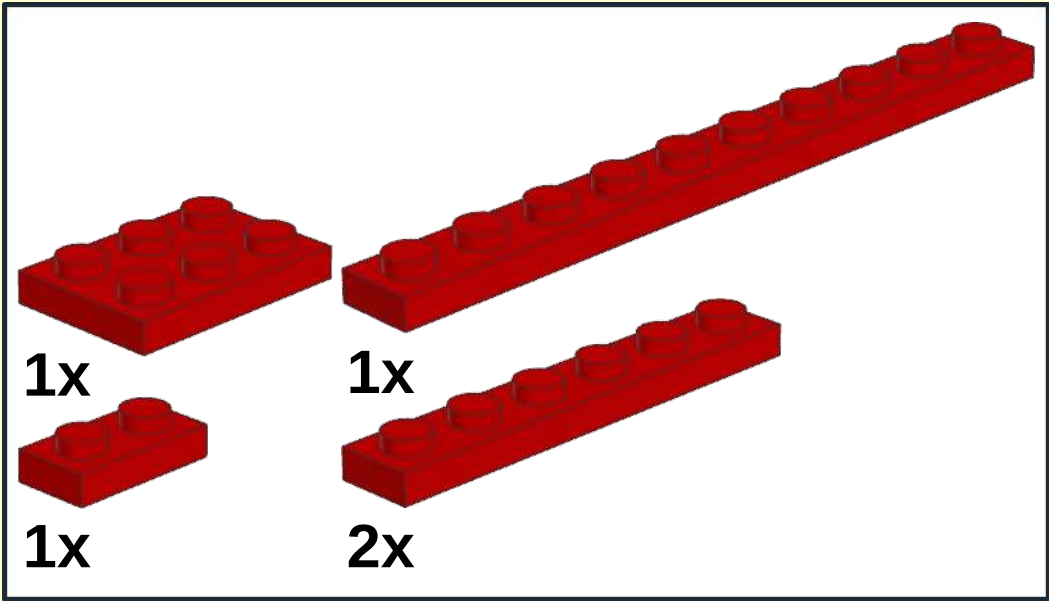
2



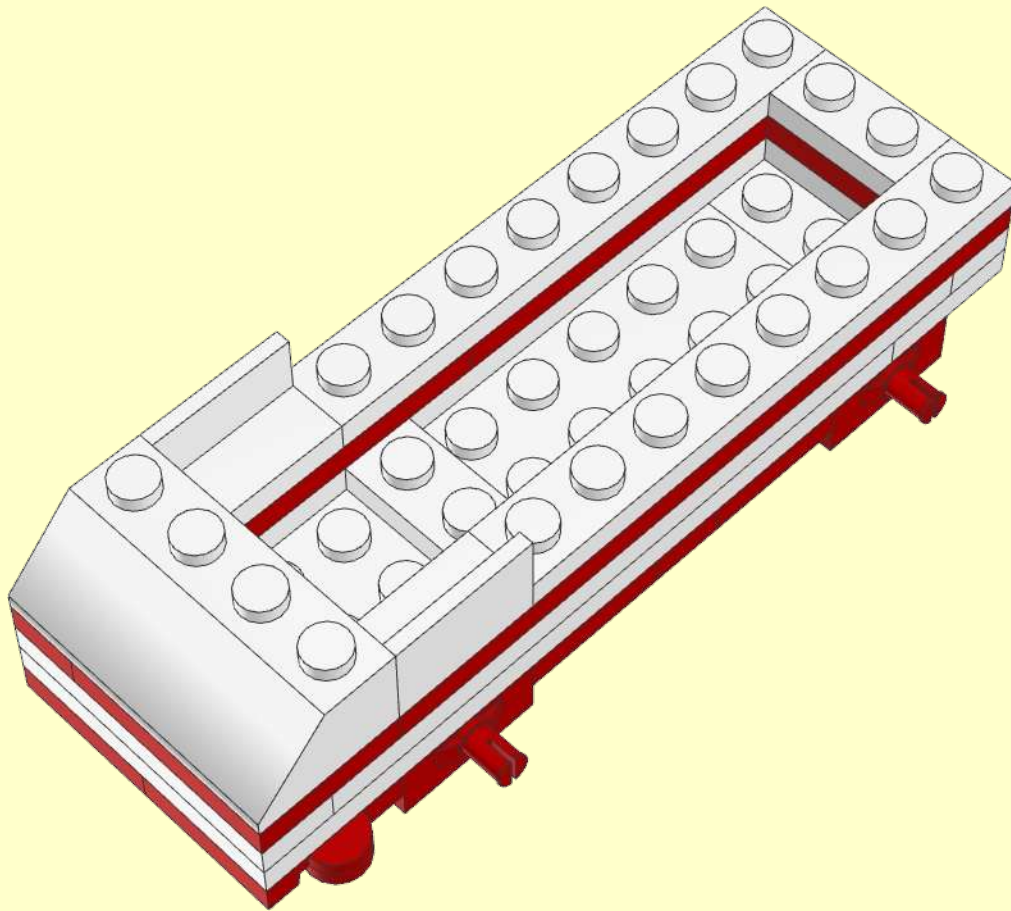
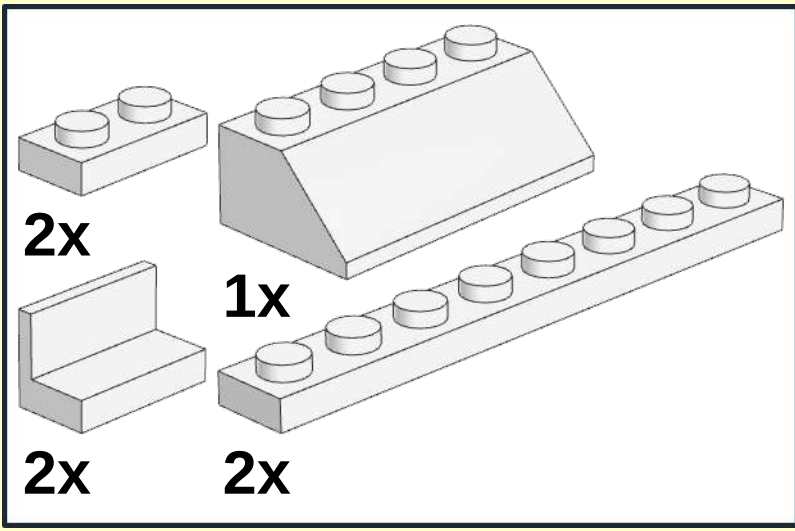
3



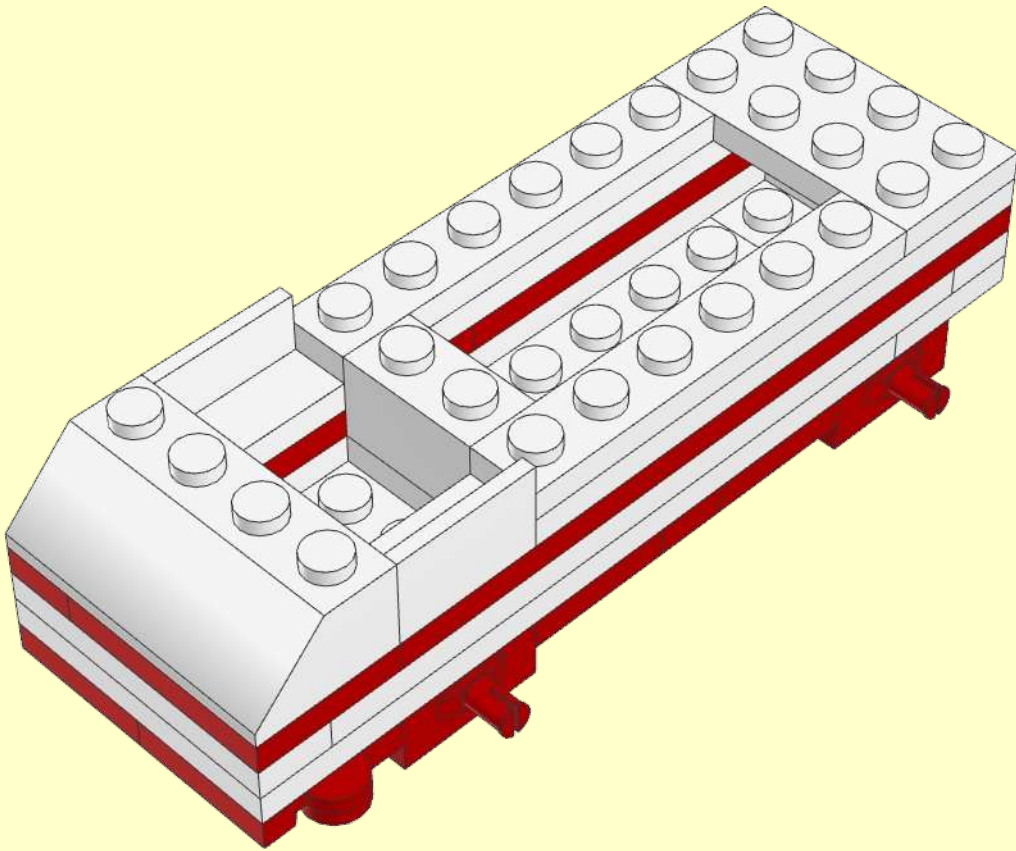
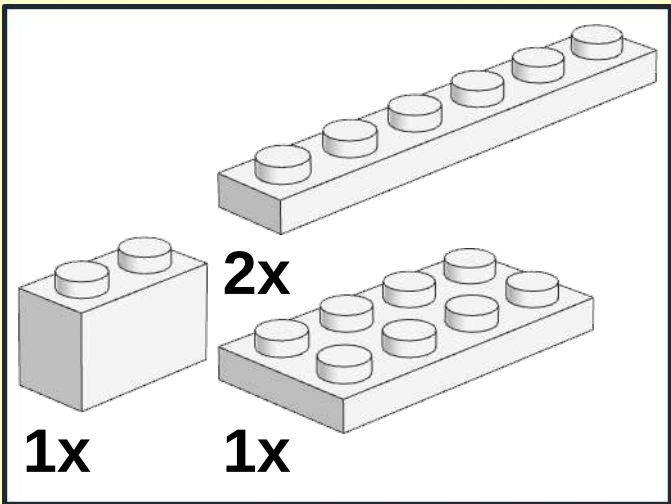
4



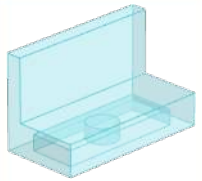
5



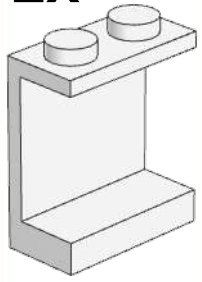
6



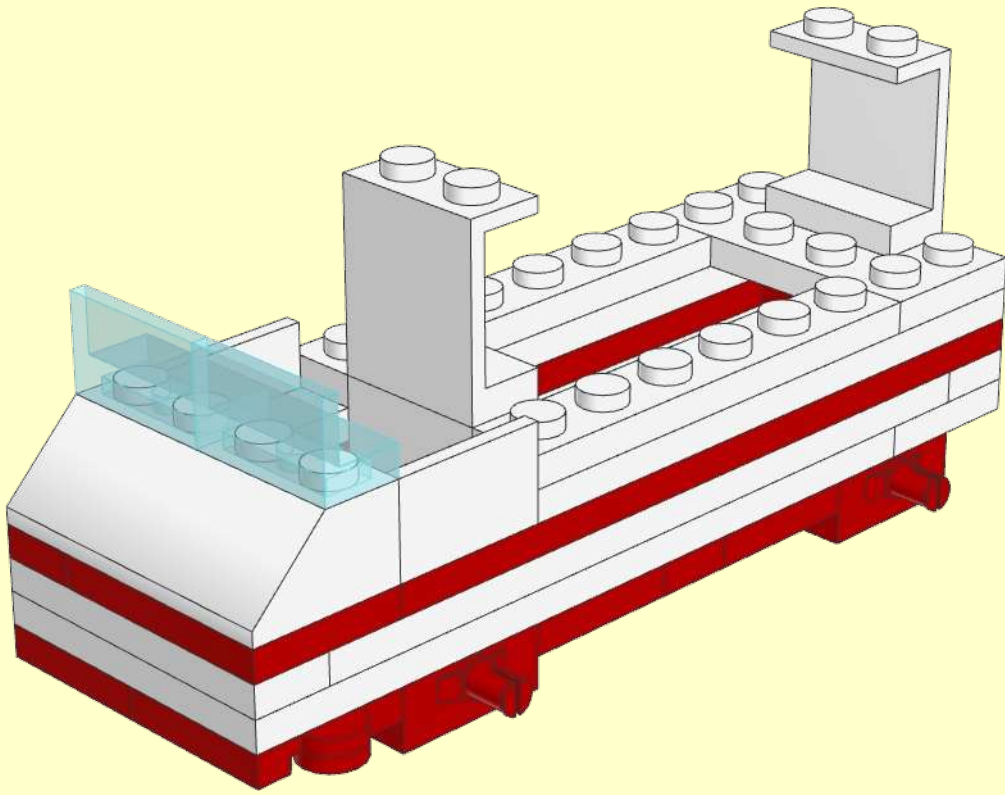
7



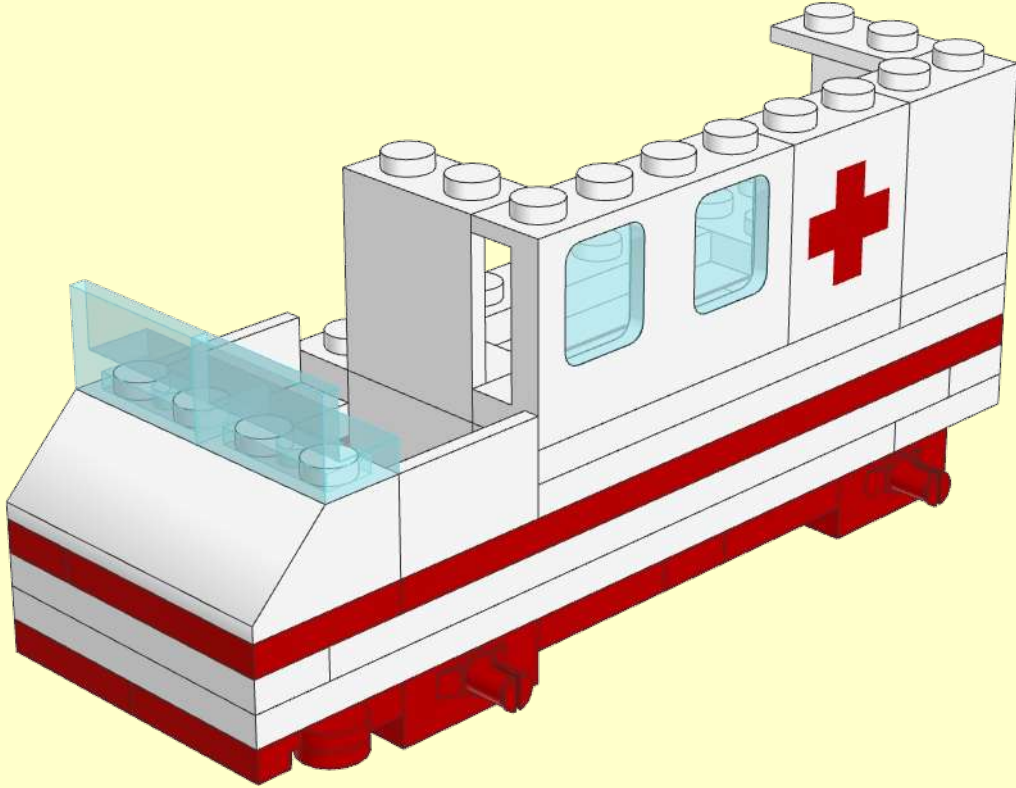
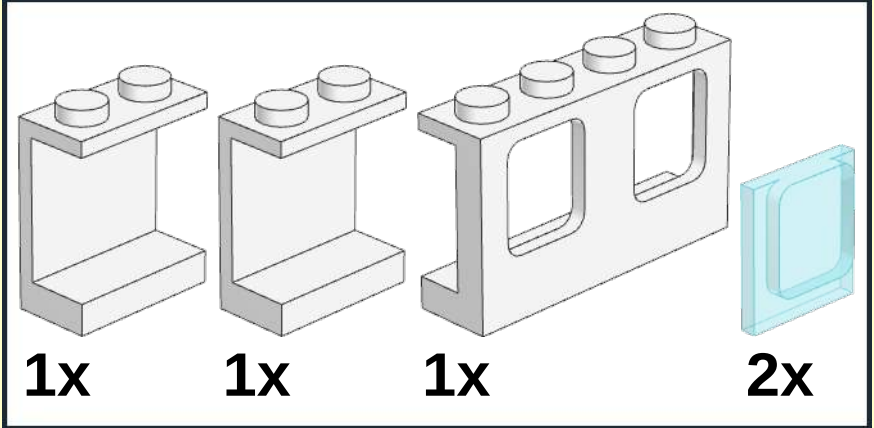
2x



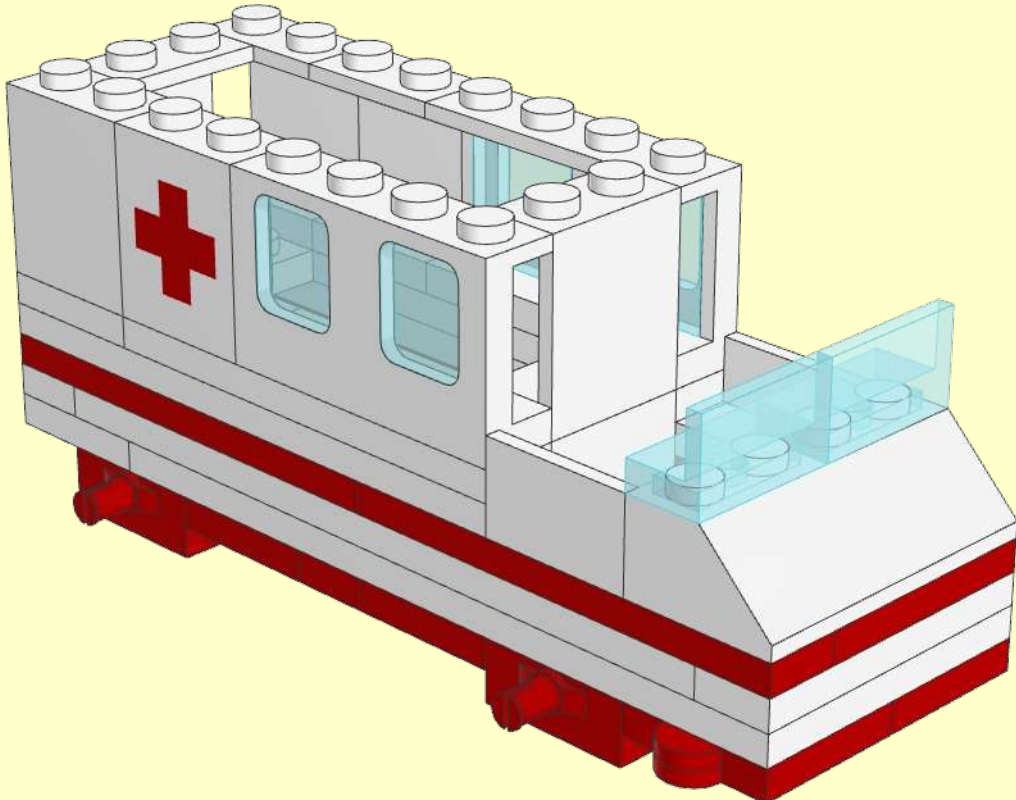
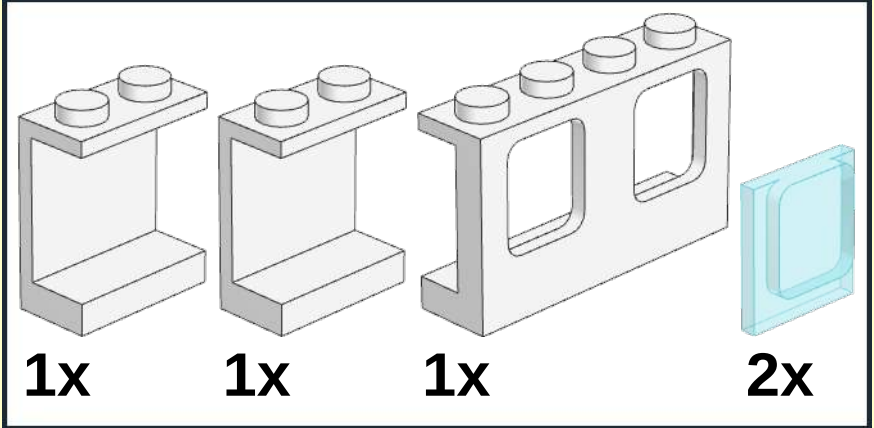
2x



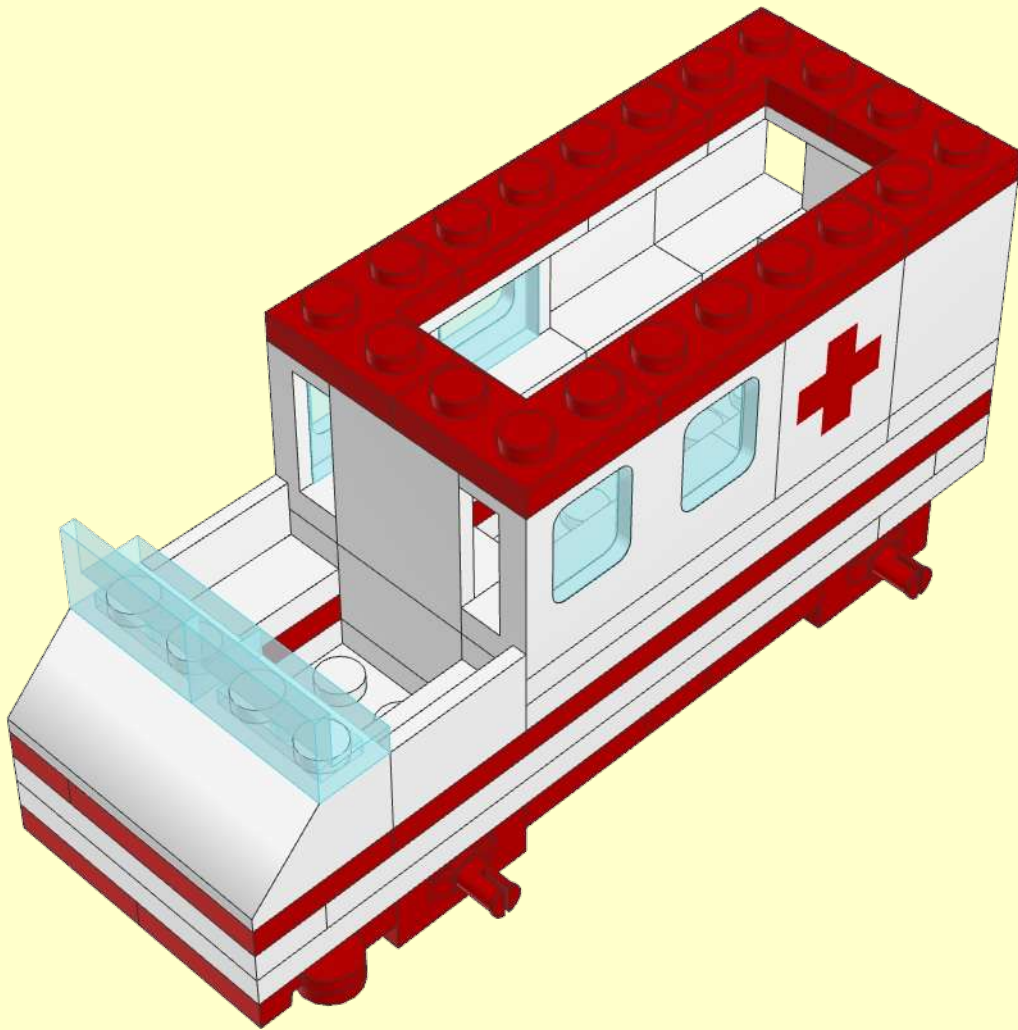
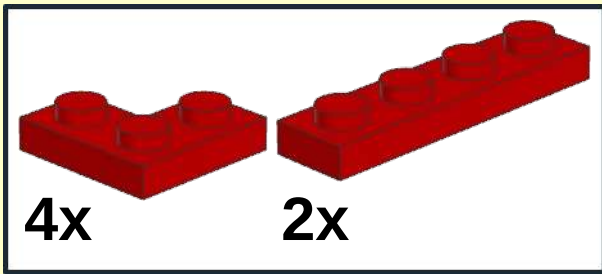
8



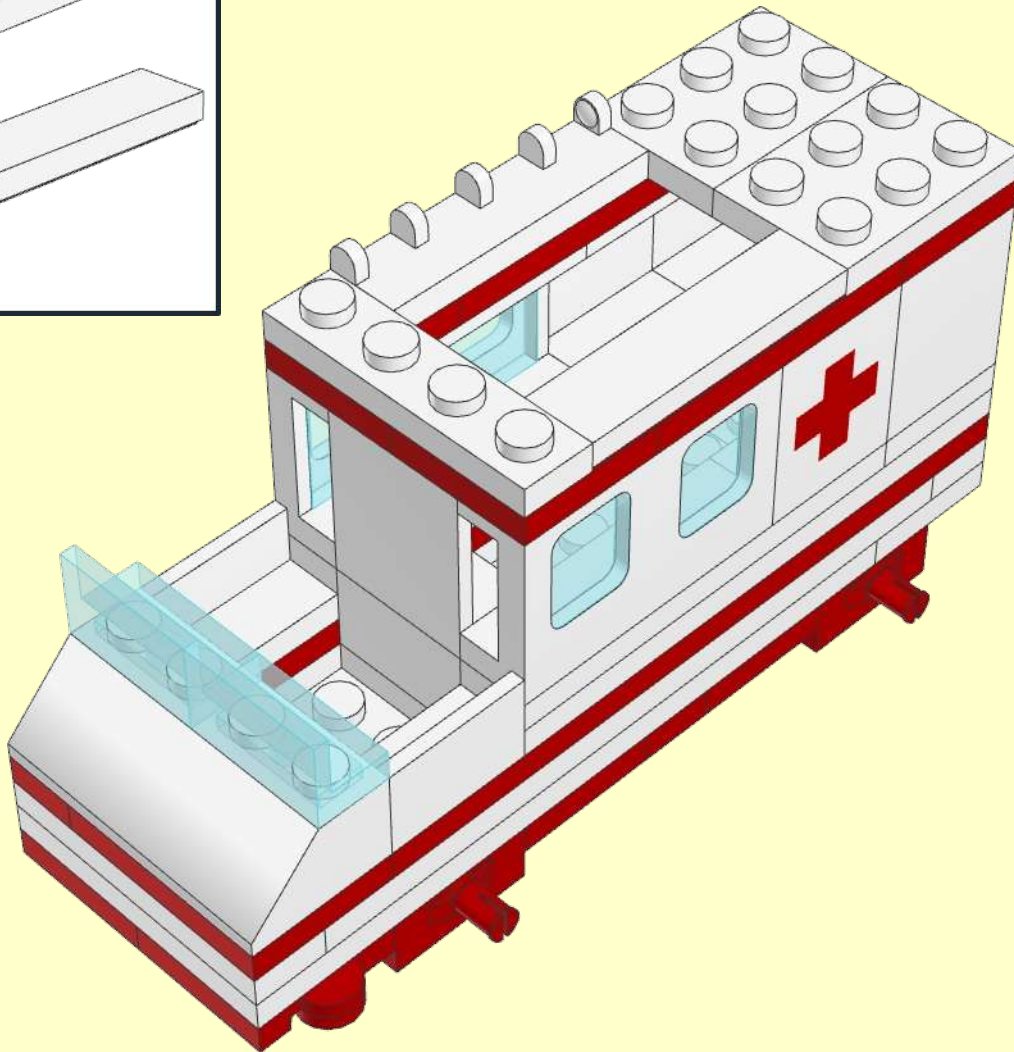
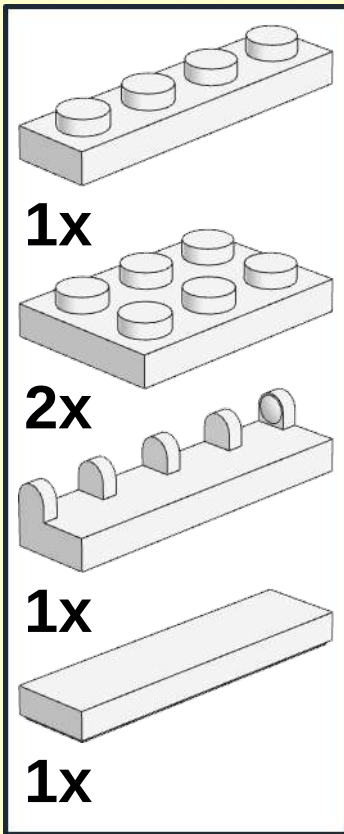
9



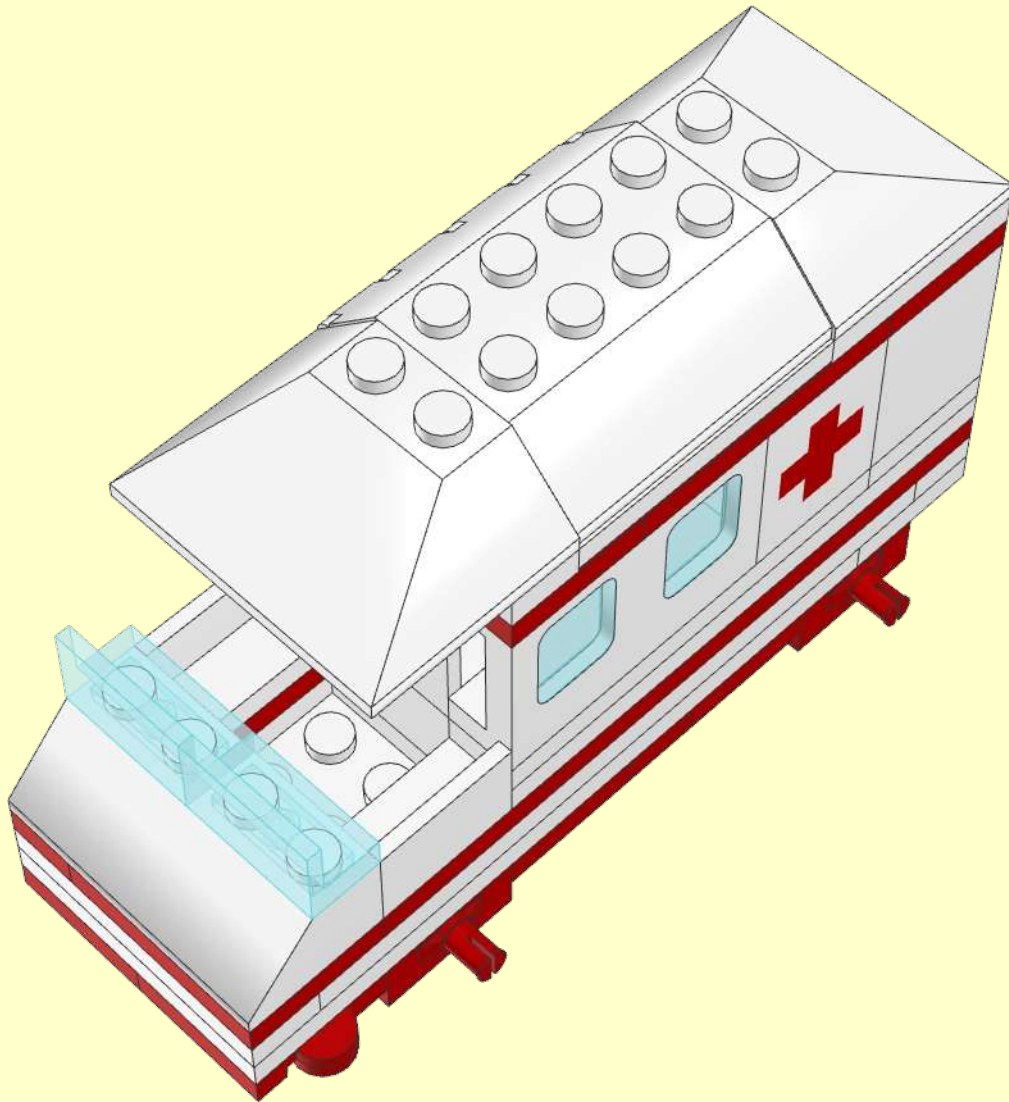
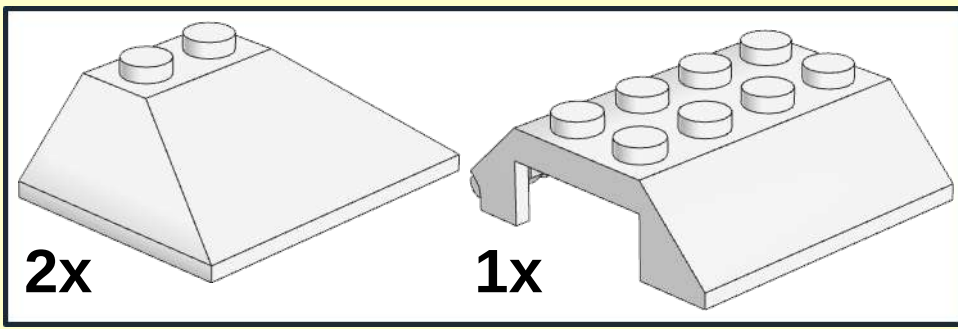
10



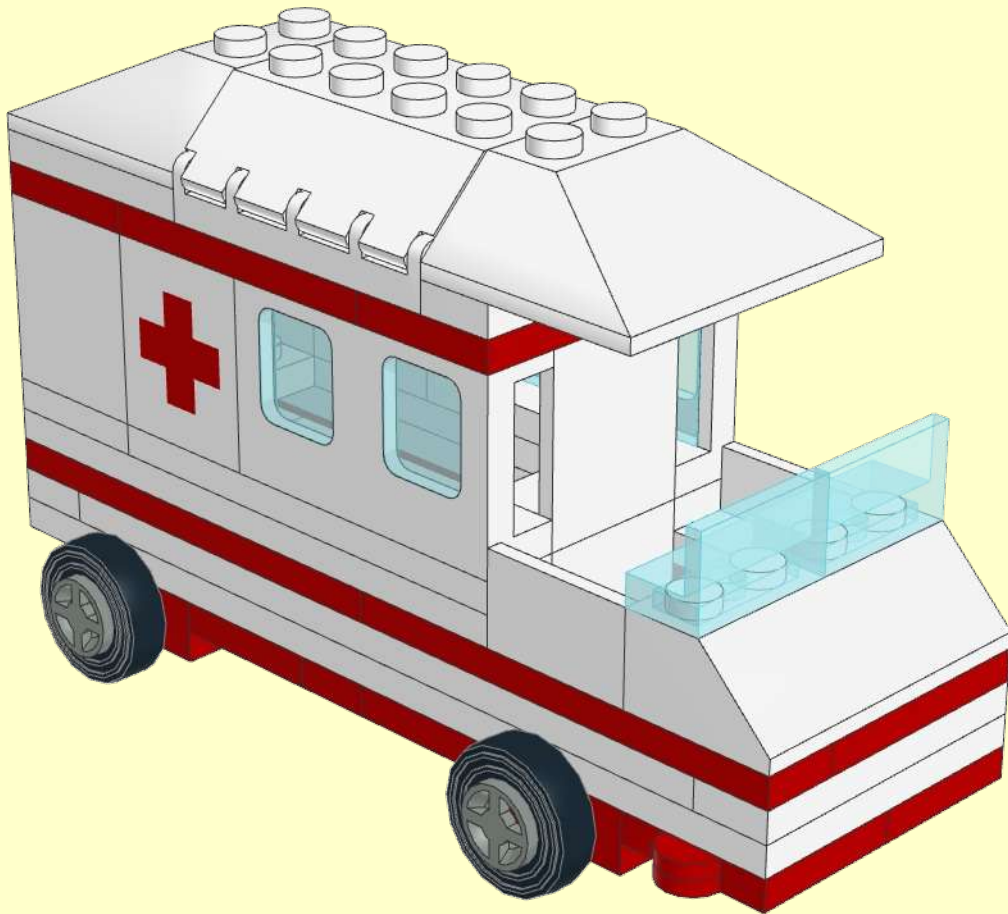
11



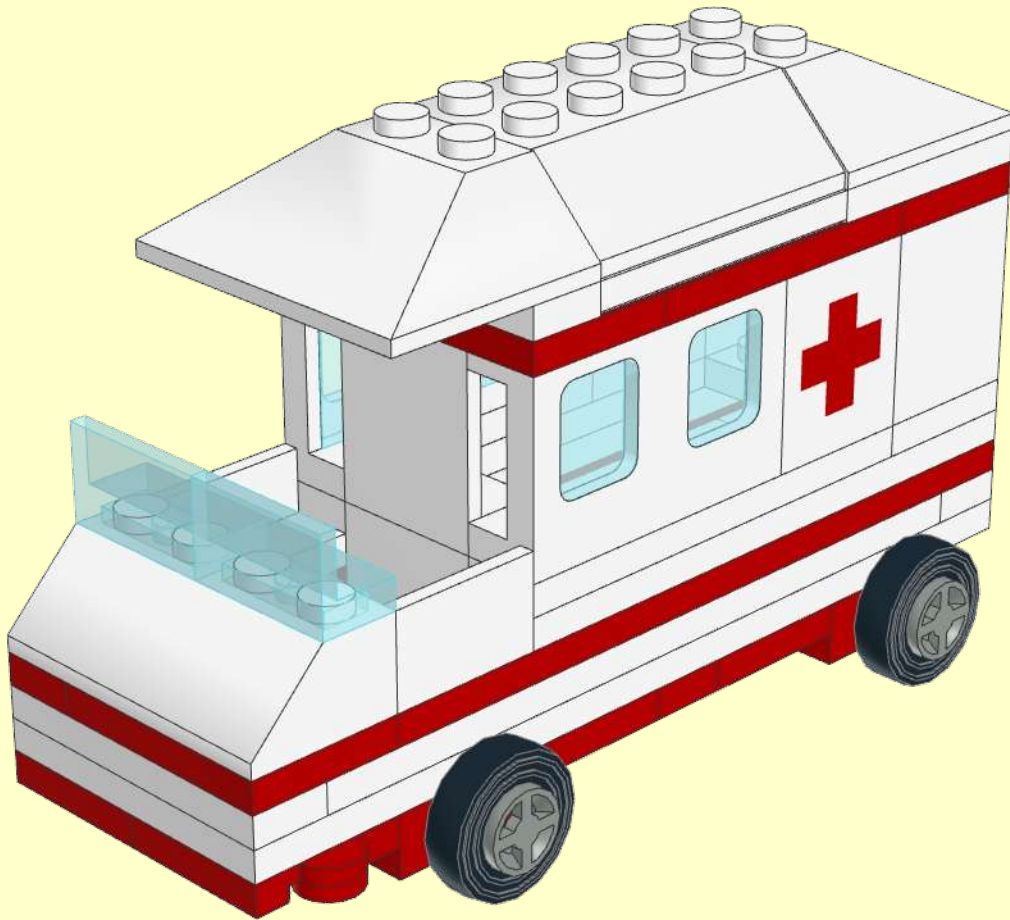
12



13



14



2

