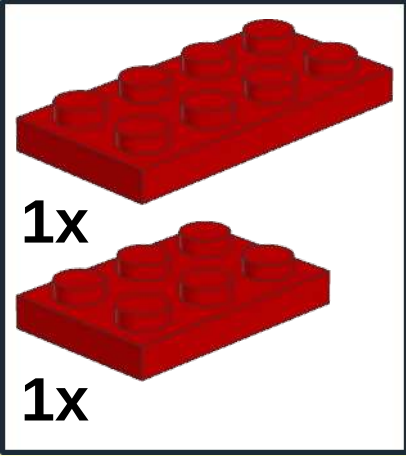
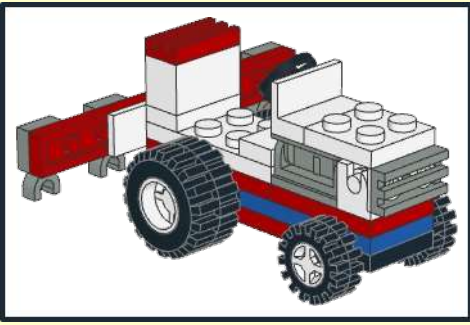
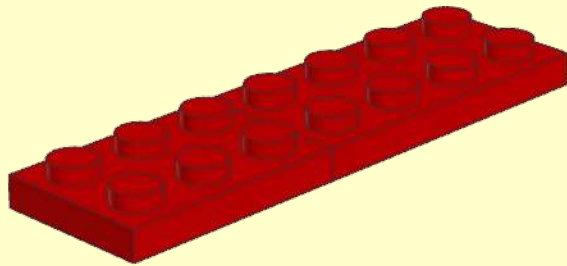


1

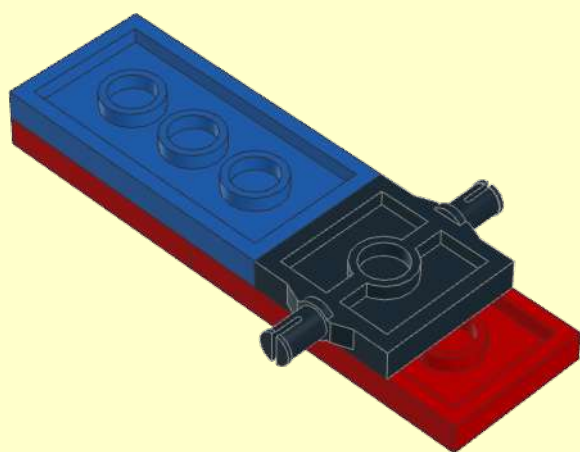
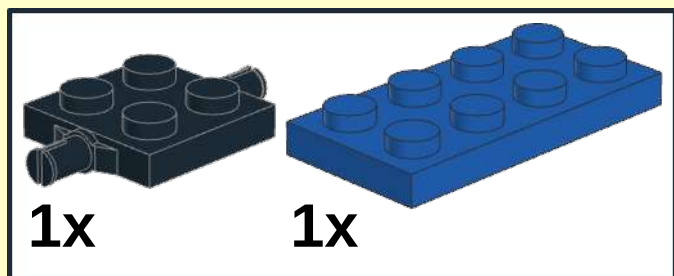


1x

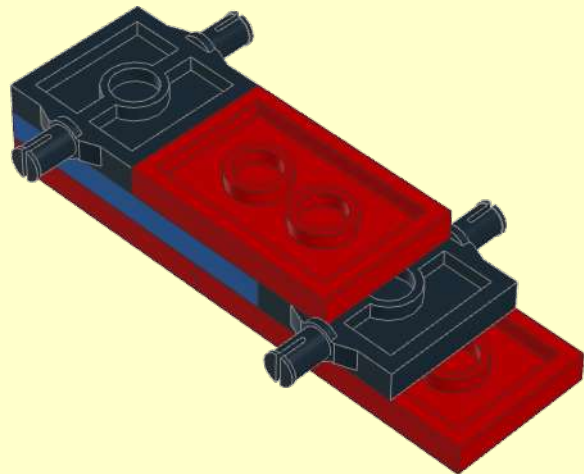
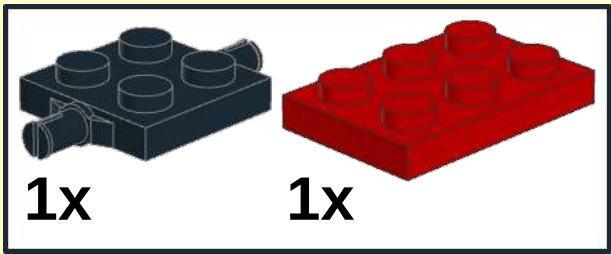
1x



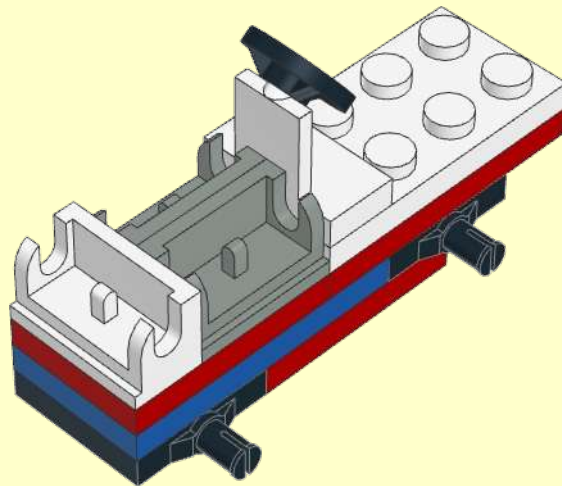
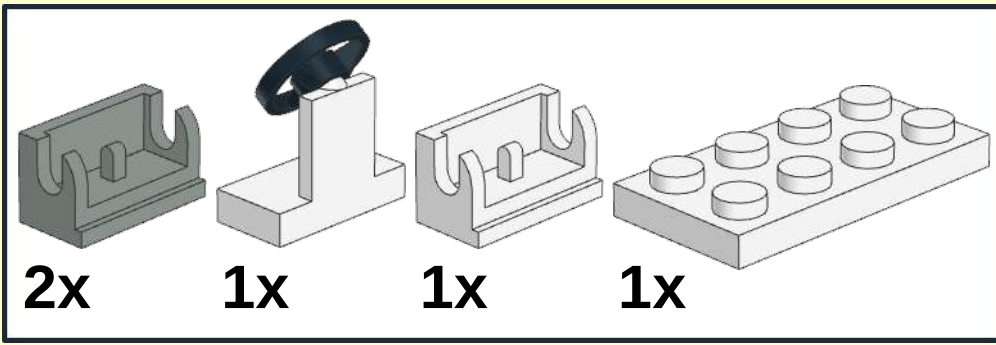
2



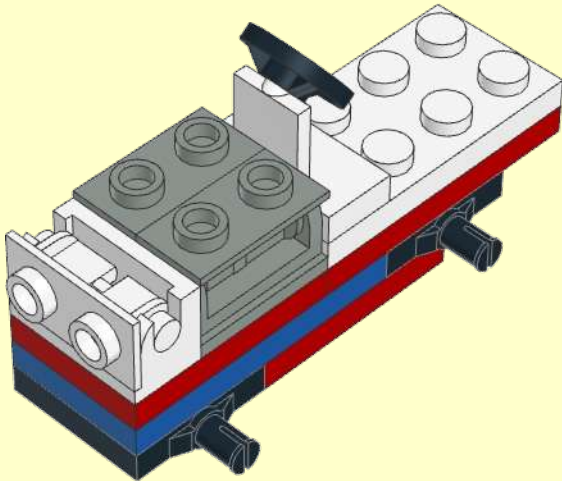
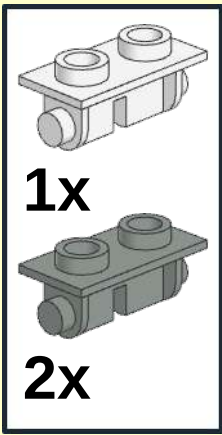
3



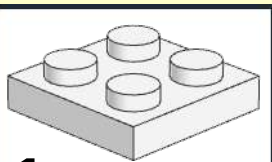
4



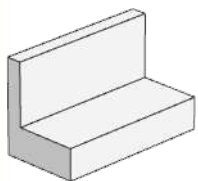
5



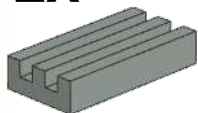
6



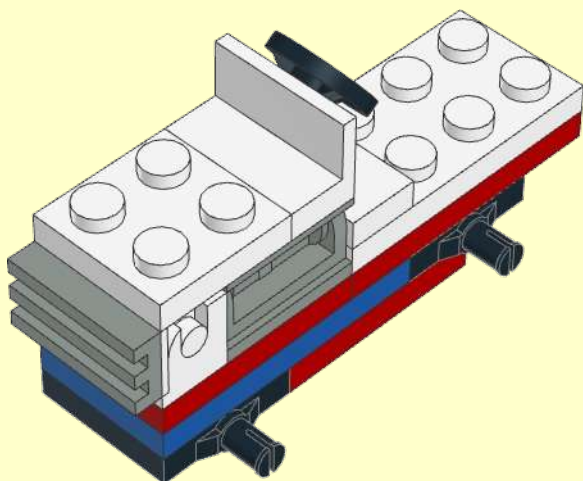
1x



1x

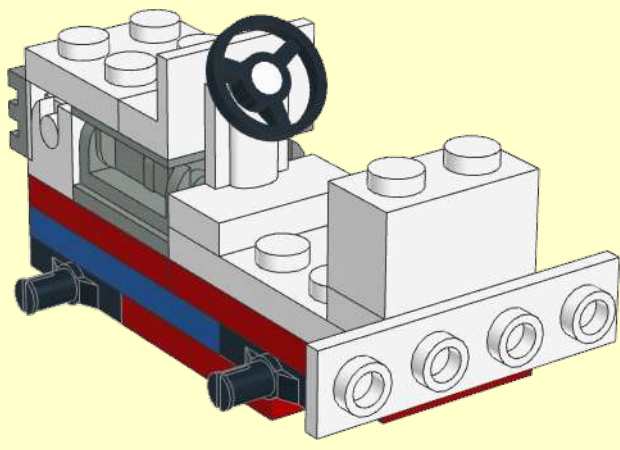
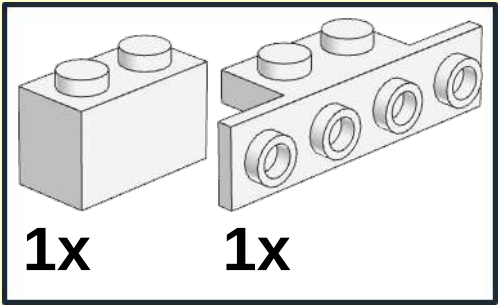


1x

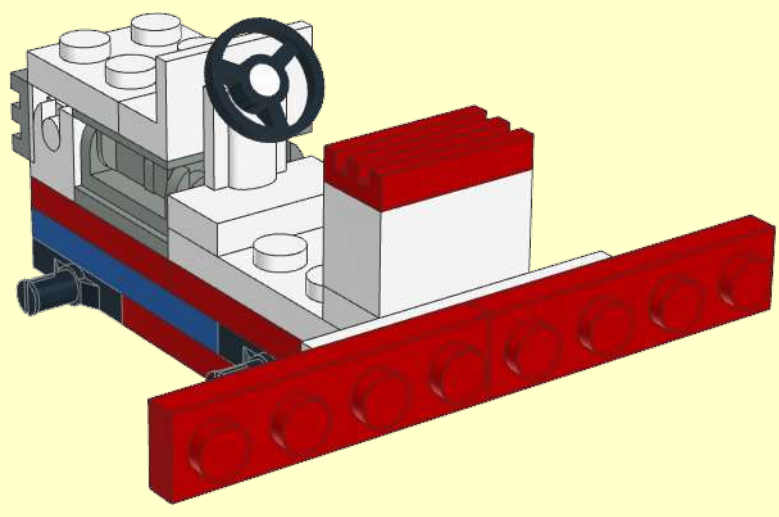
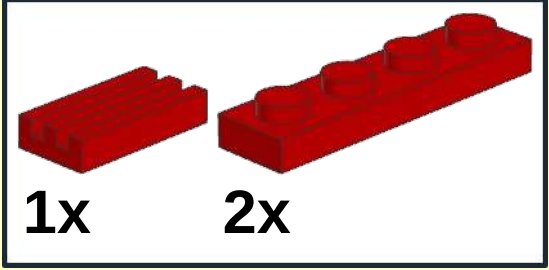




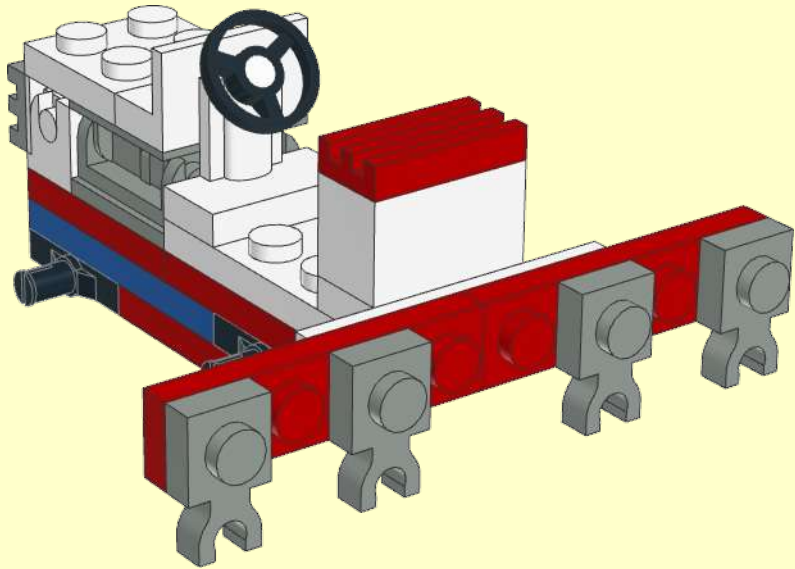
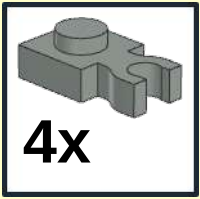
7



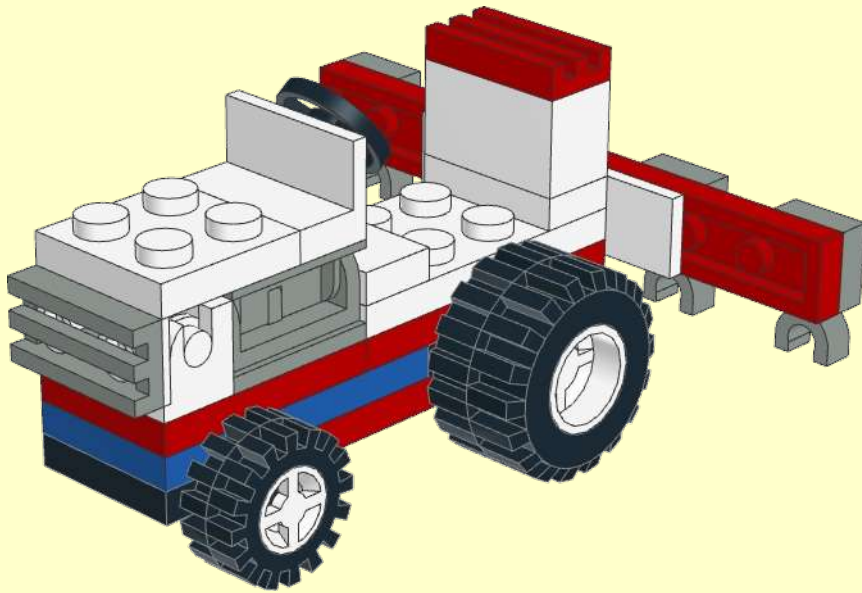
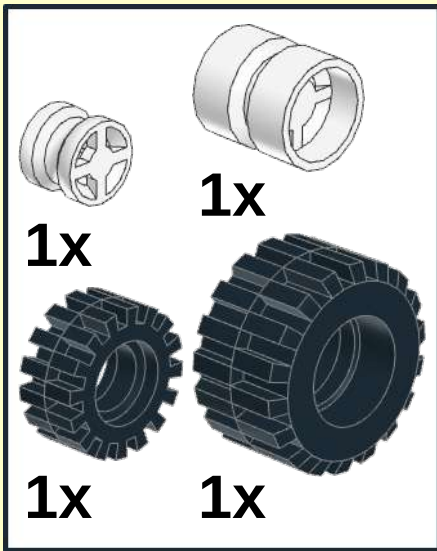
8



9



10



11

