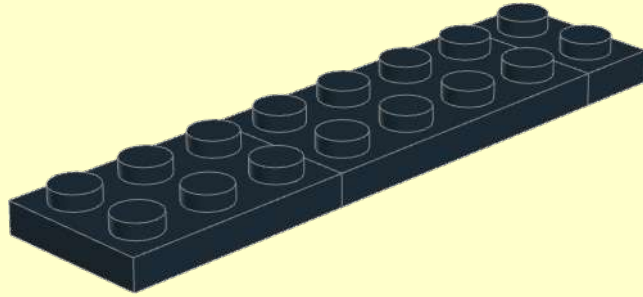
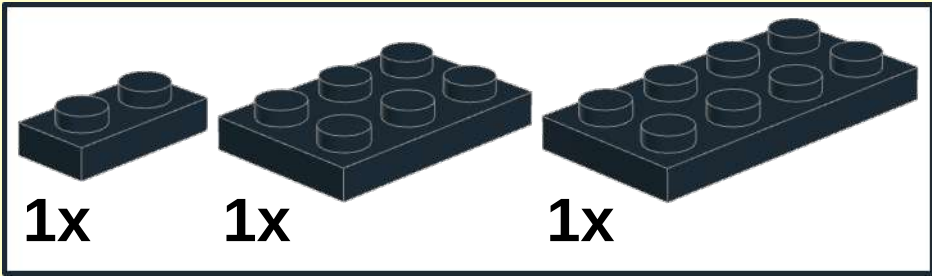
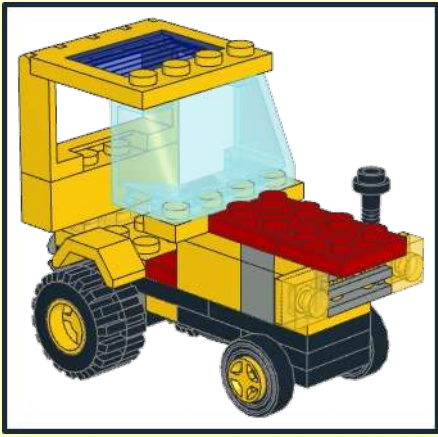
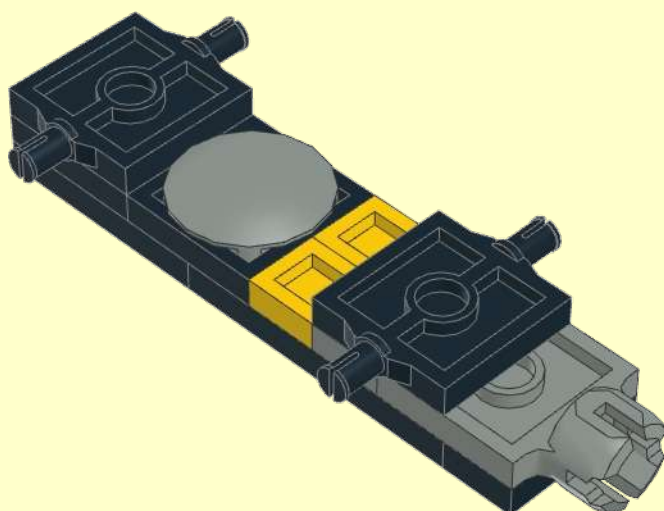
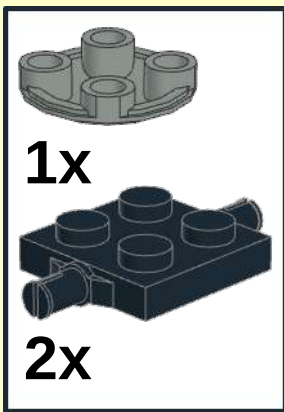


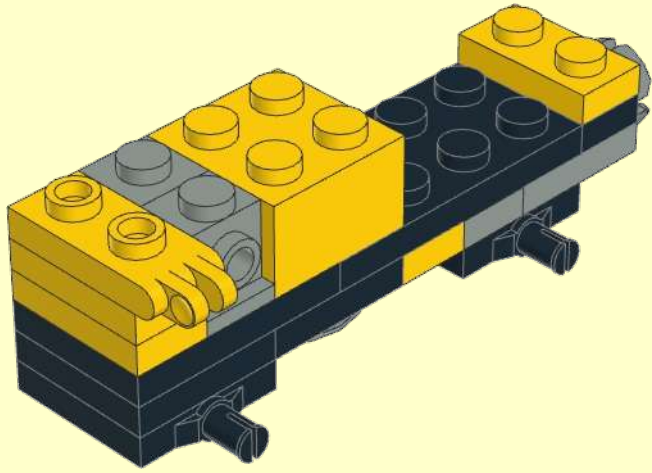
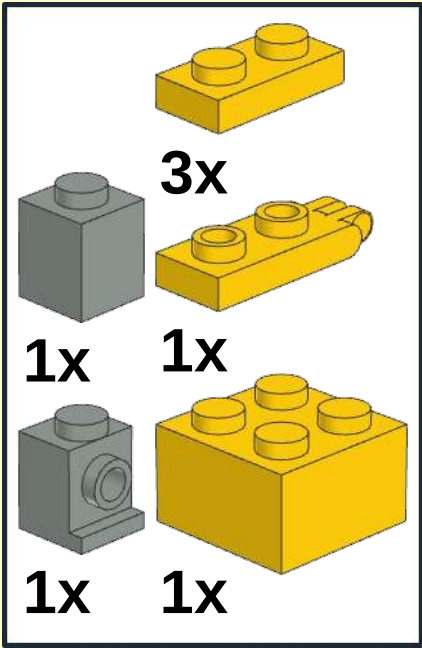
1



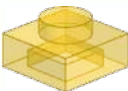
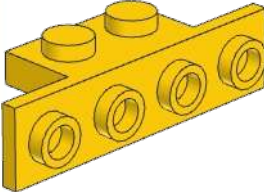
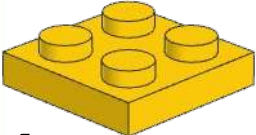
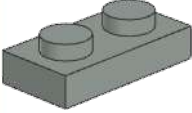

3

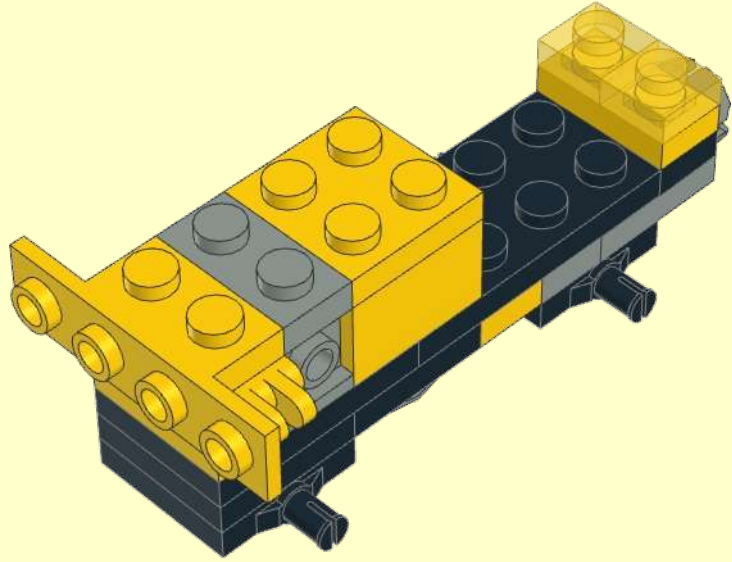


4

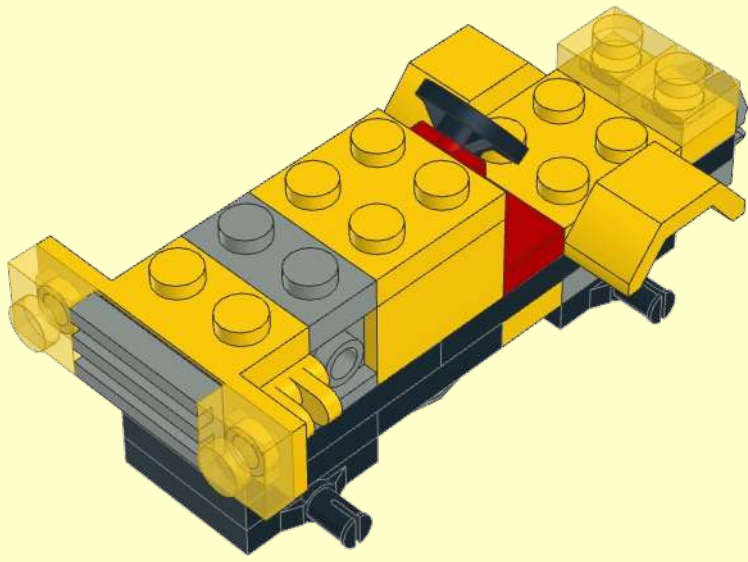
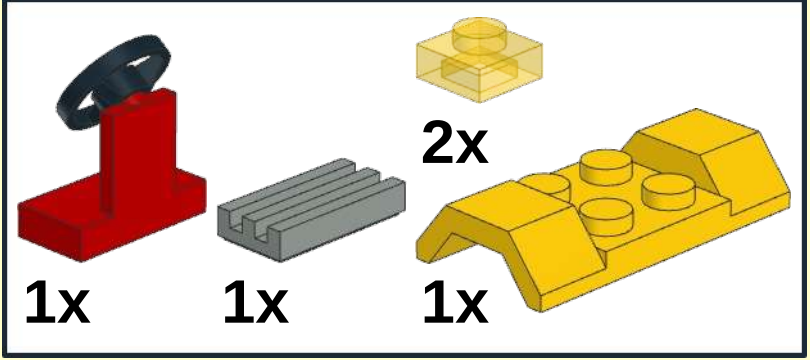


5

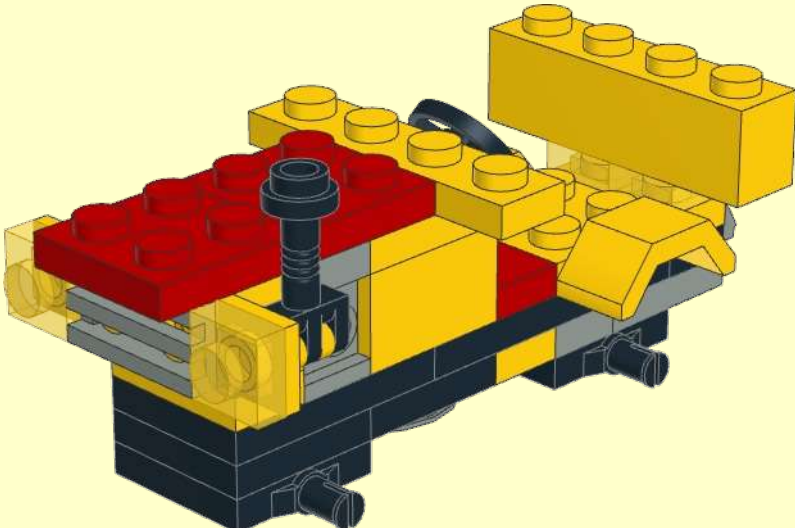
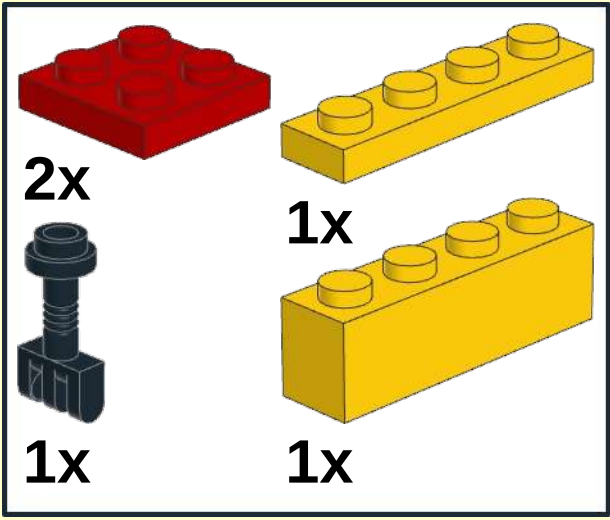
- 
2x
- 
1x
- 
1x
- 
1x
- 
1x



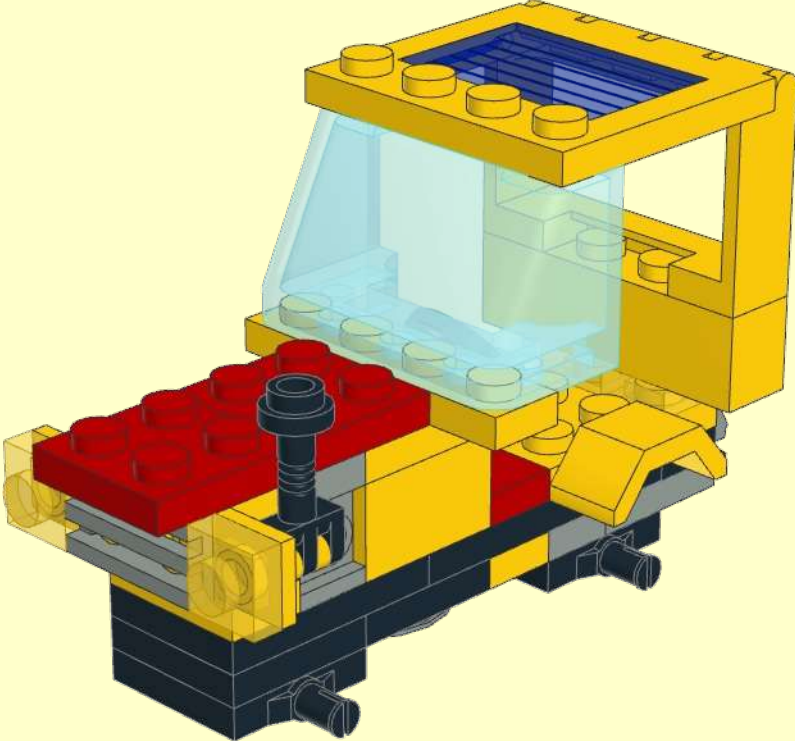
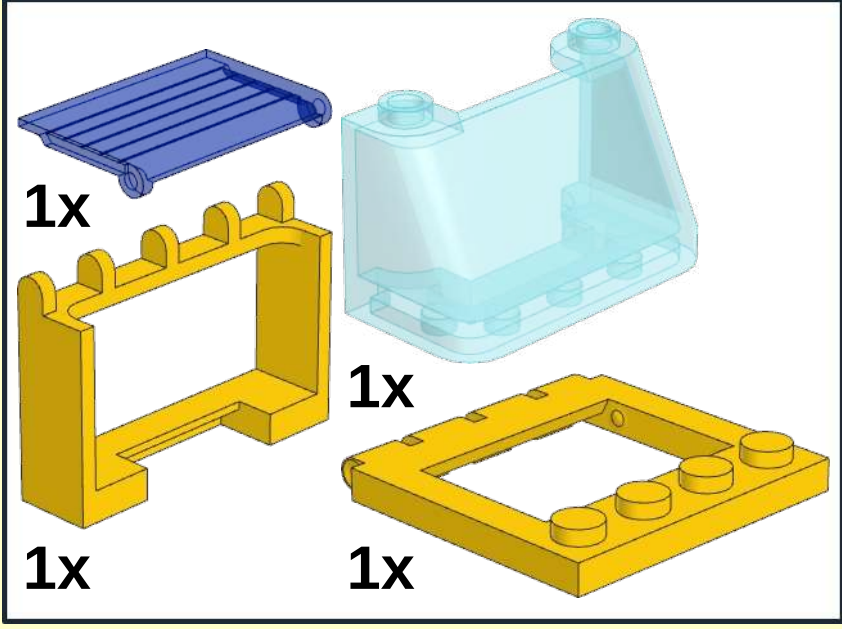
6



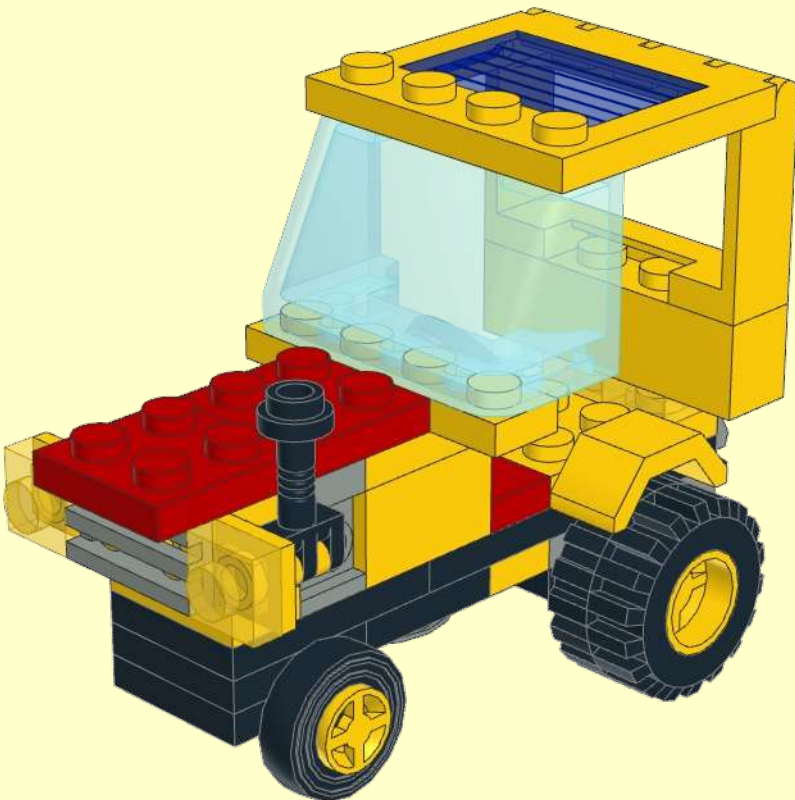
7



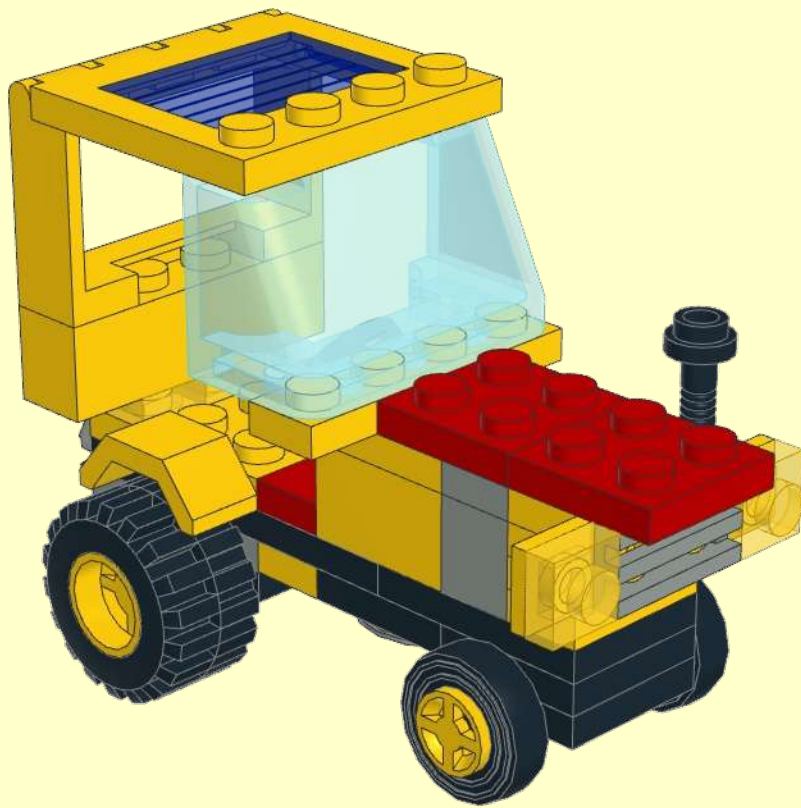
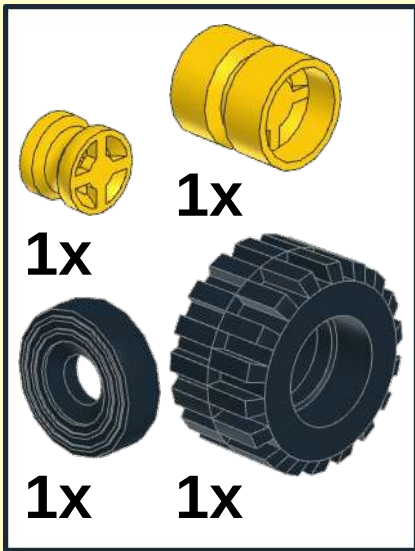
8



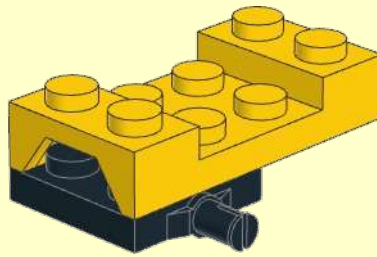
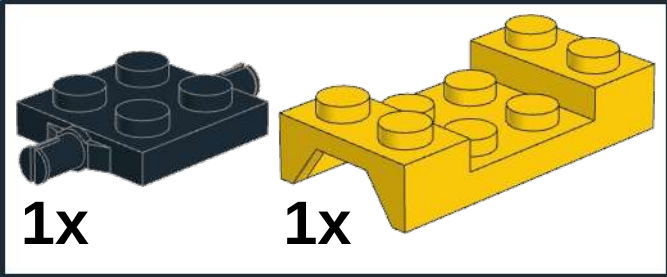
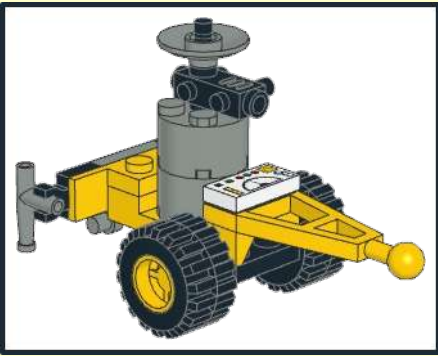
9



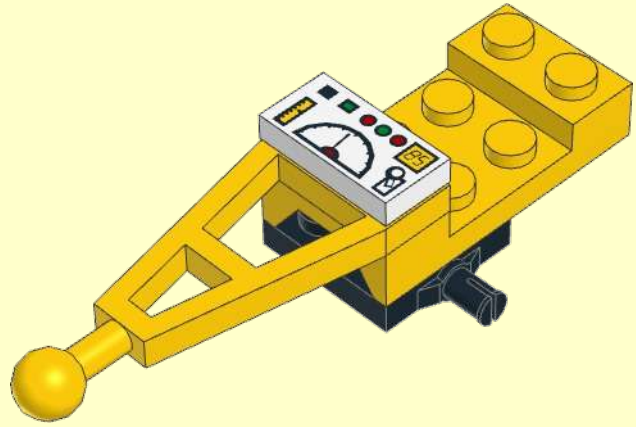
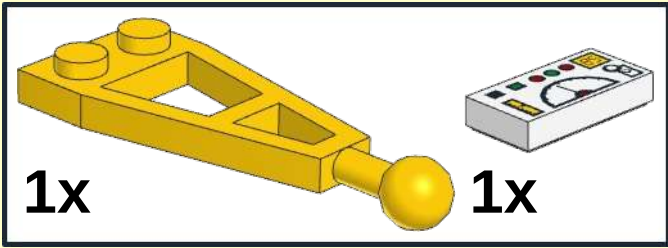
10



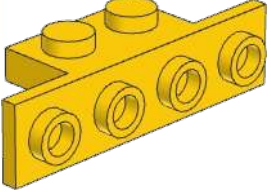

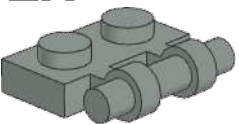
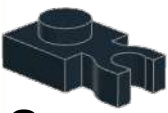
1



2



3

- 
- 1x**
- 
- 2x**
- 
- 1x**
- 
- 2x**

