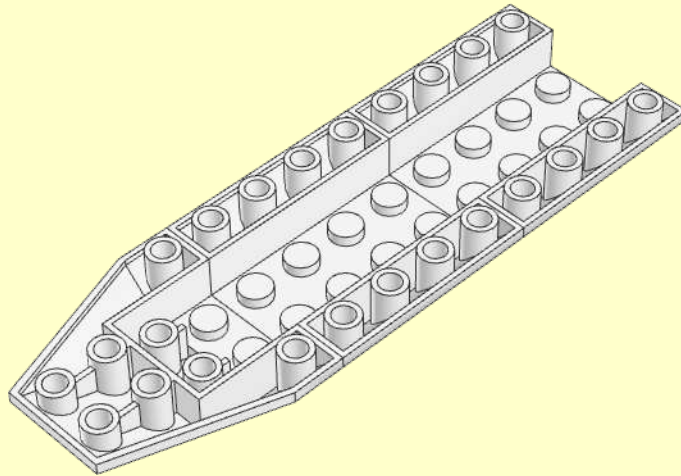
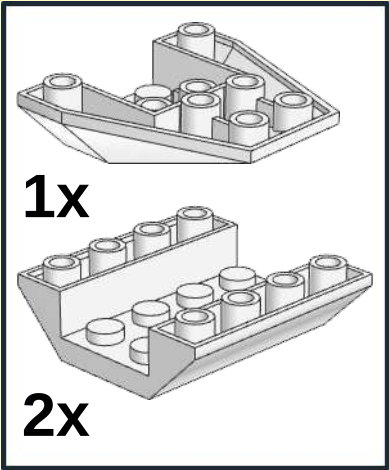
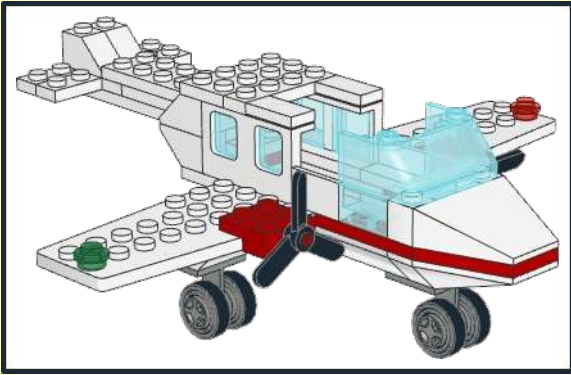
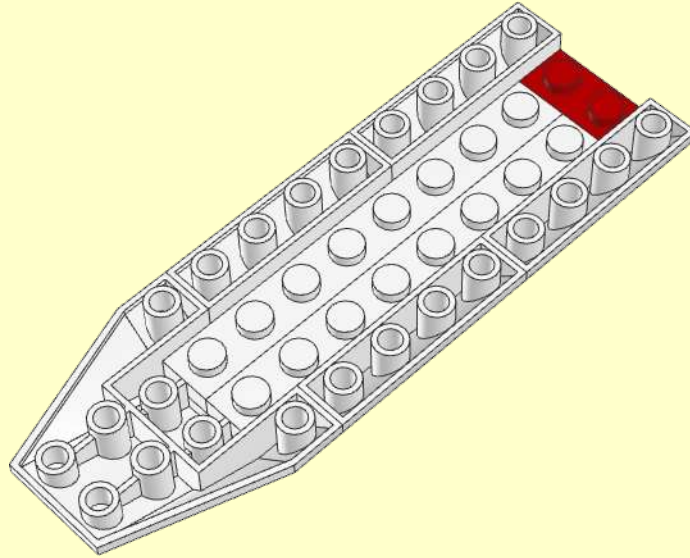
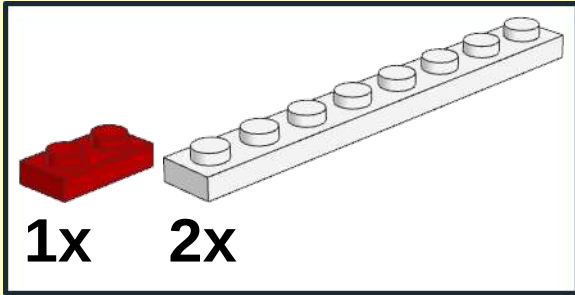


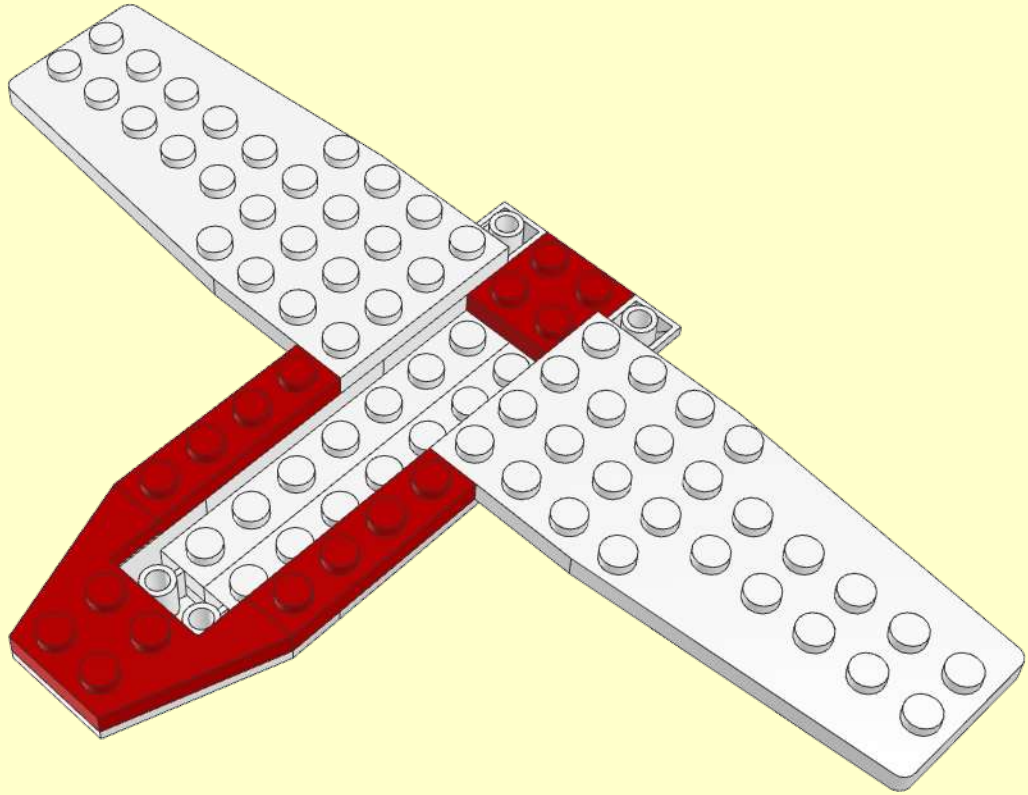
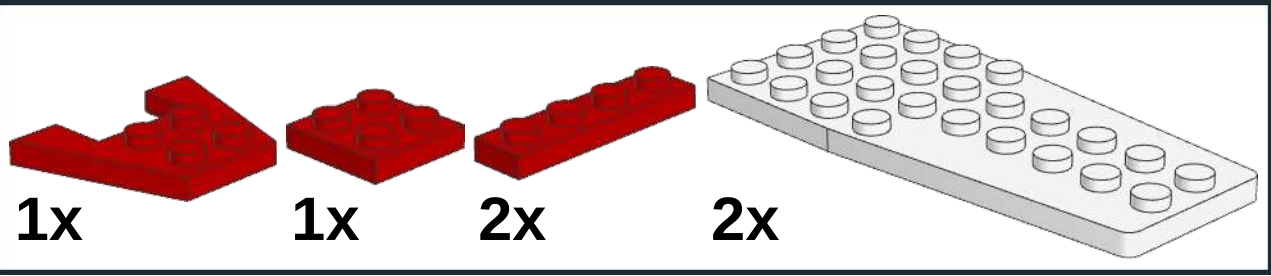
1



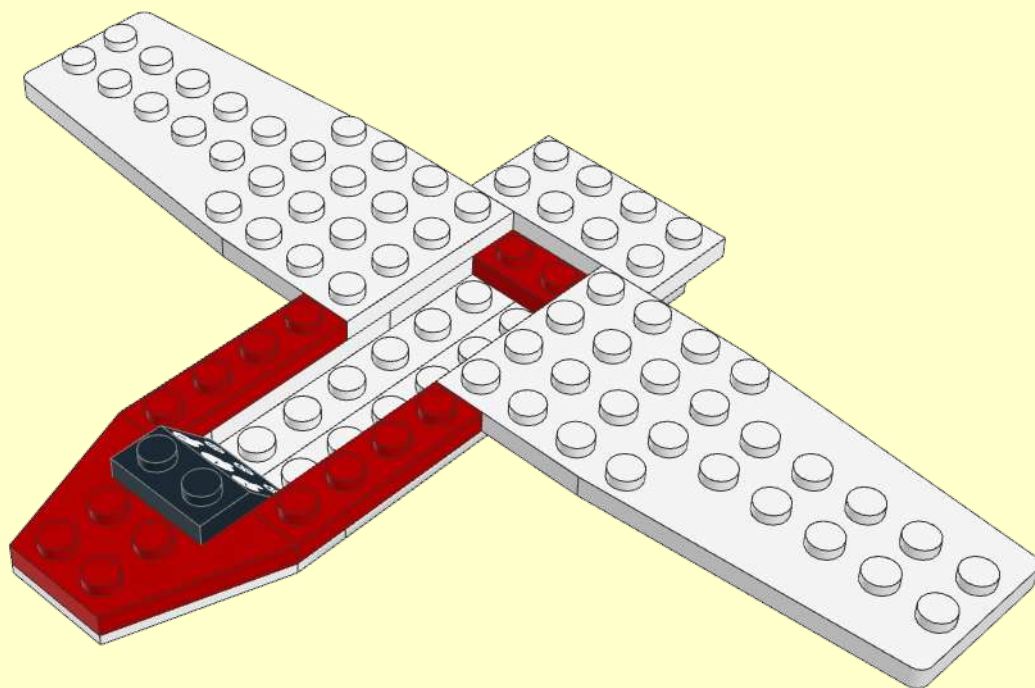
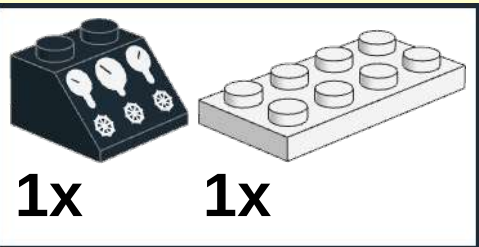
2



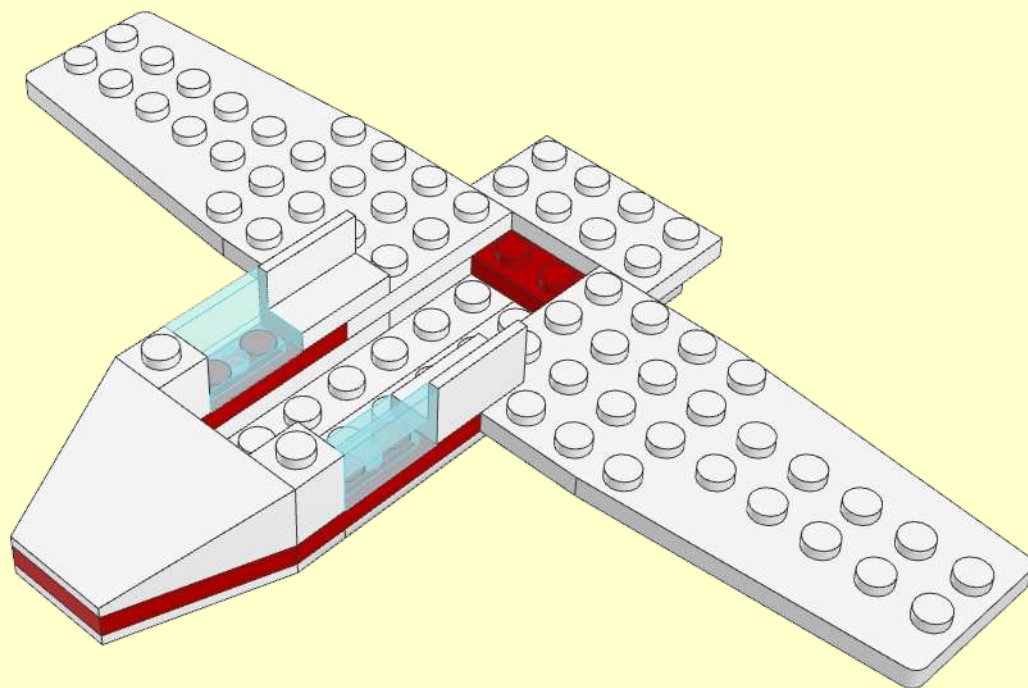
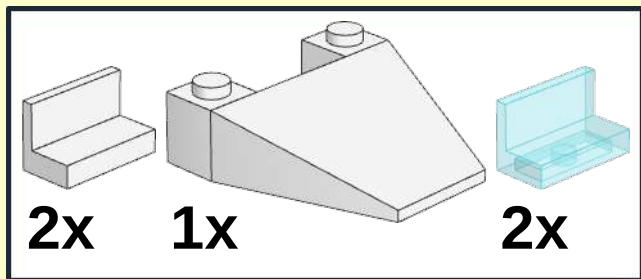
3



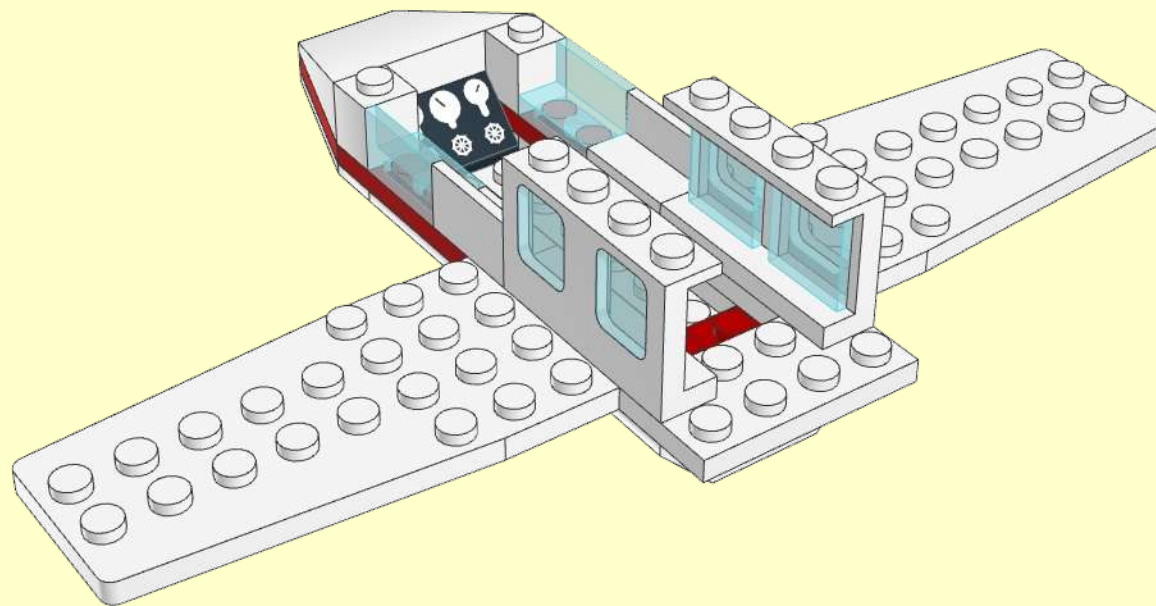
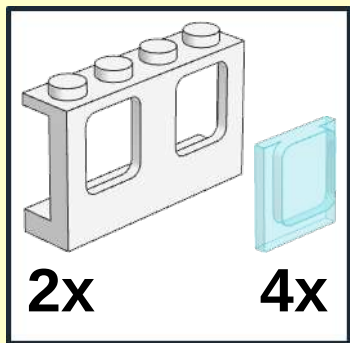
4



5



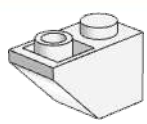
6



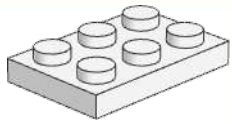
7



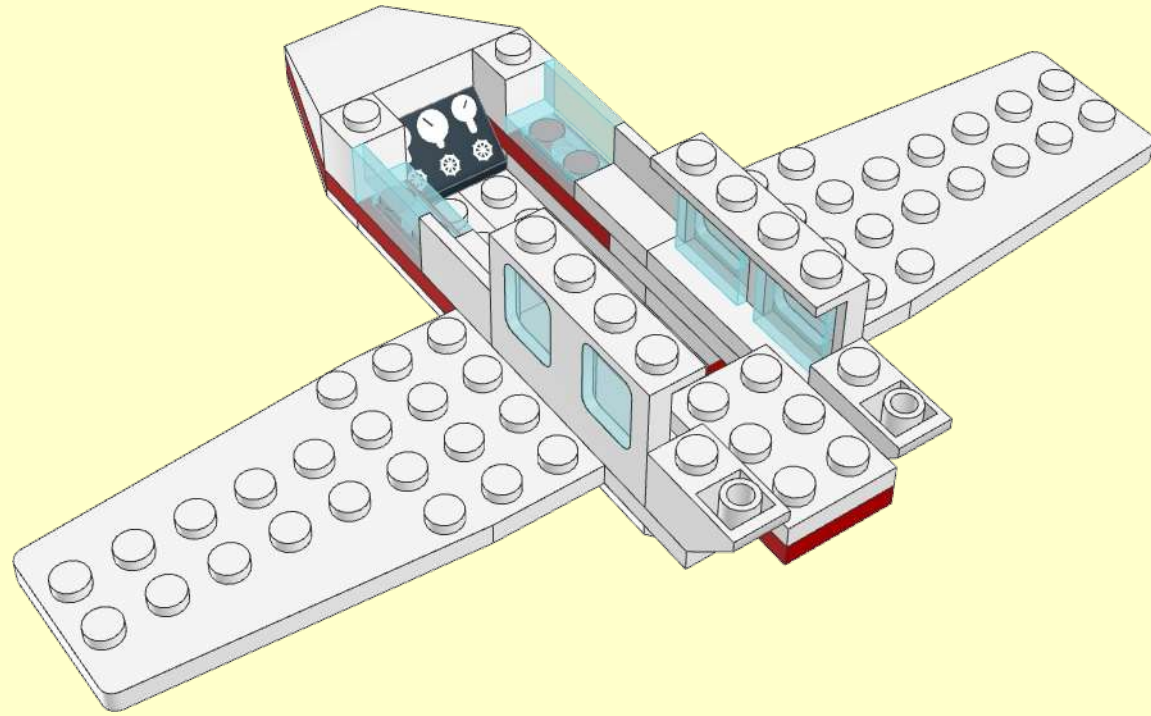
1x



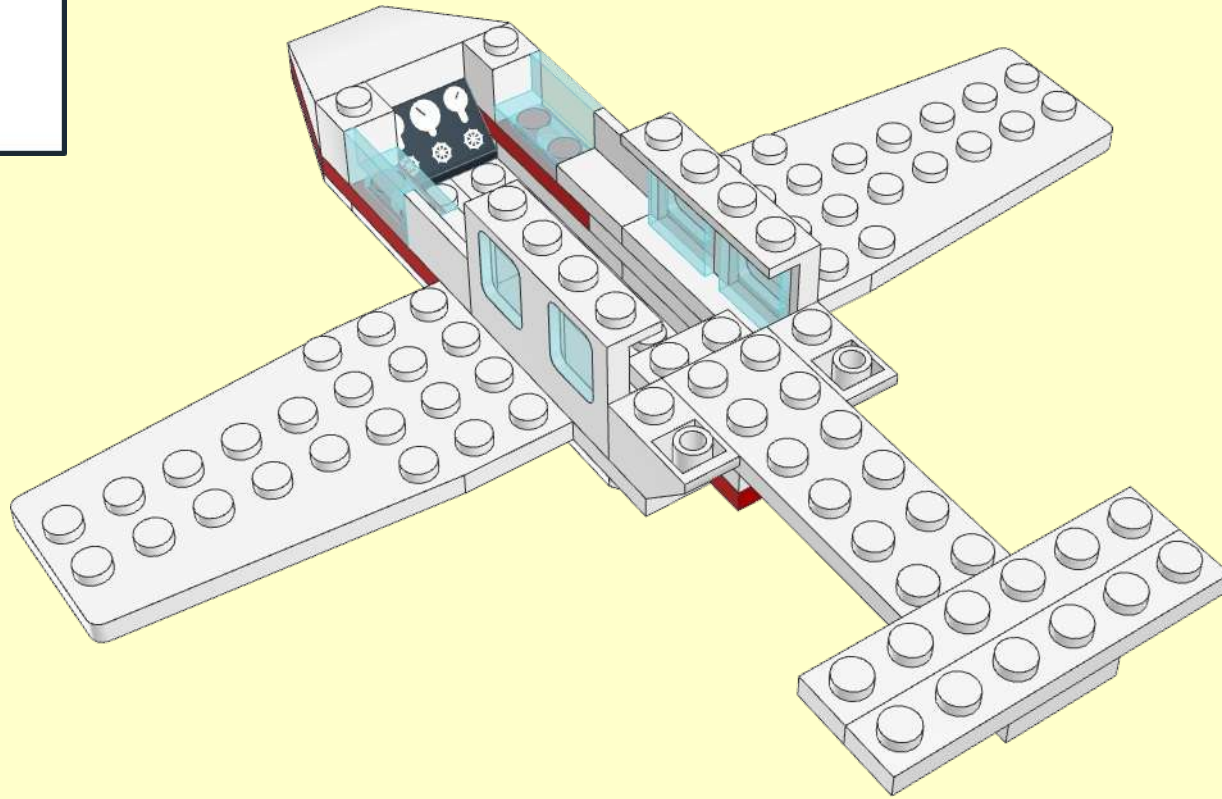
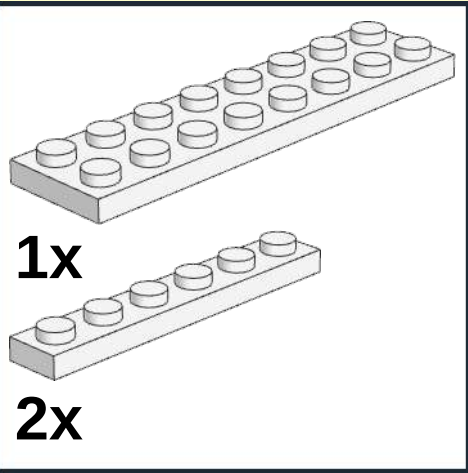
2x



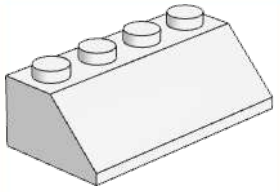
1x



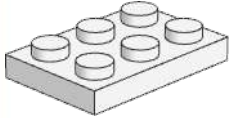
8



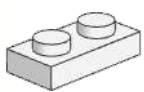
9



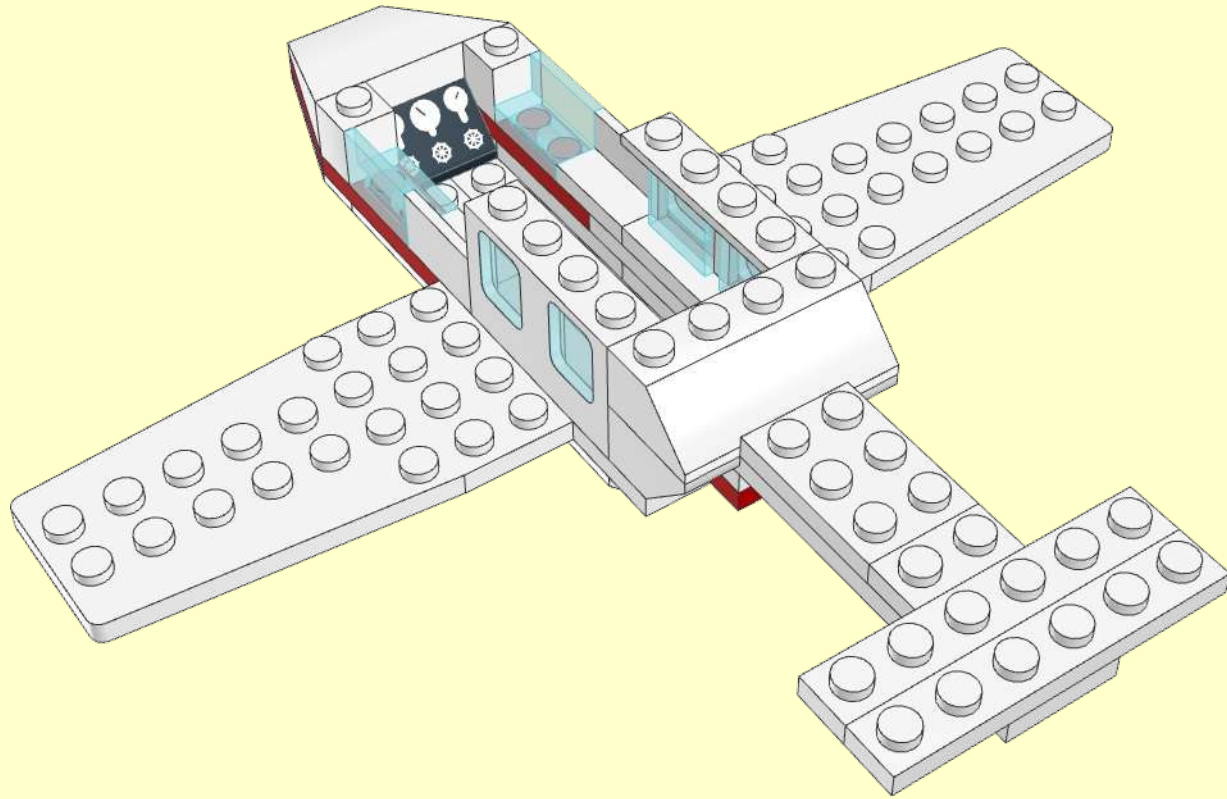
1x



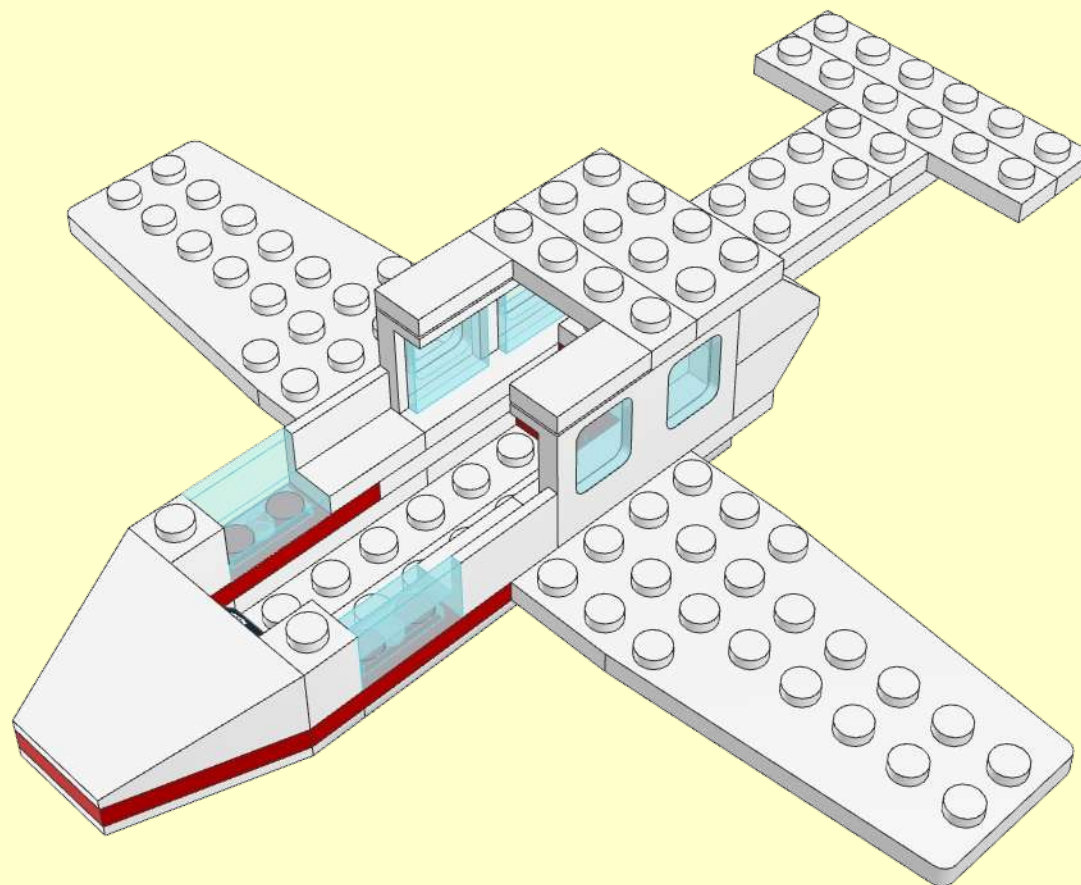
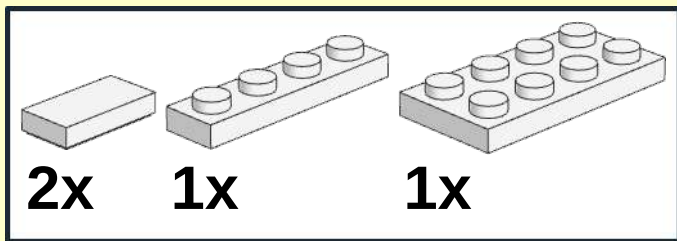
1x



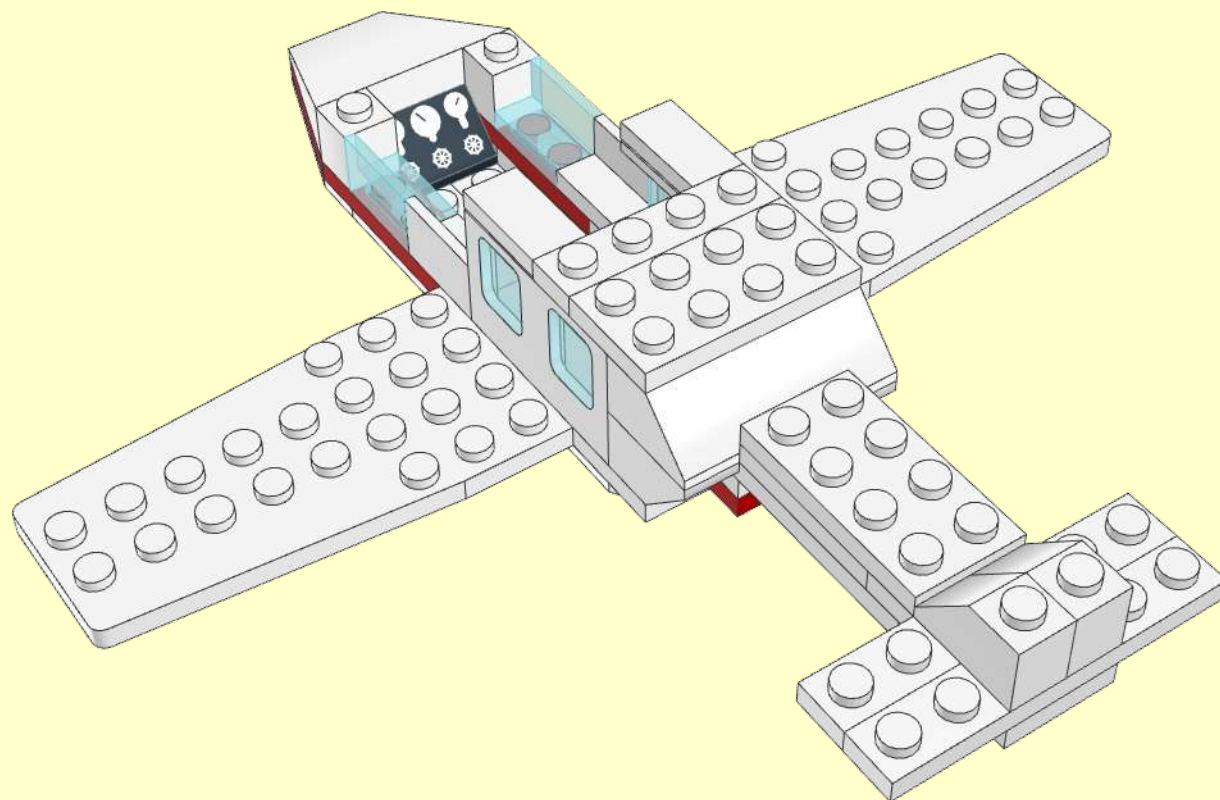
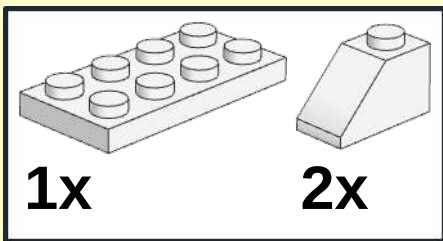
1x



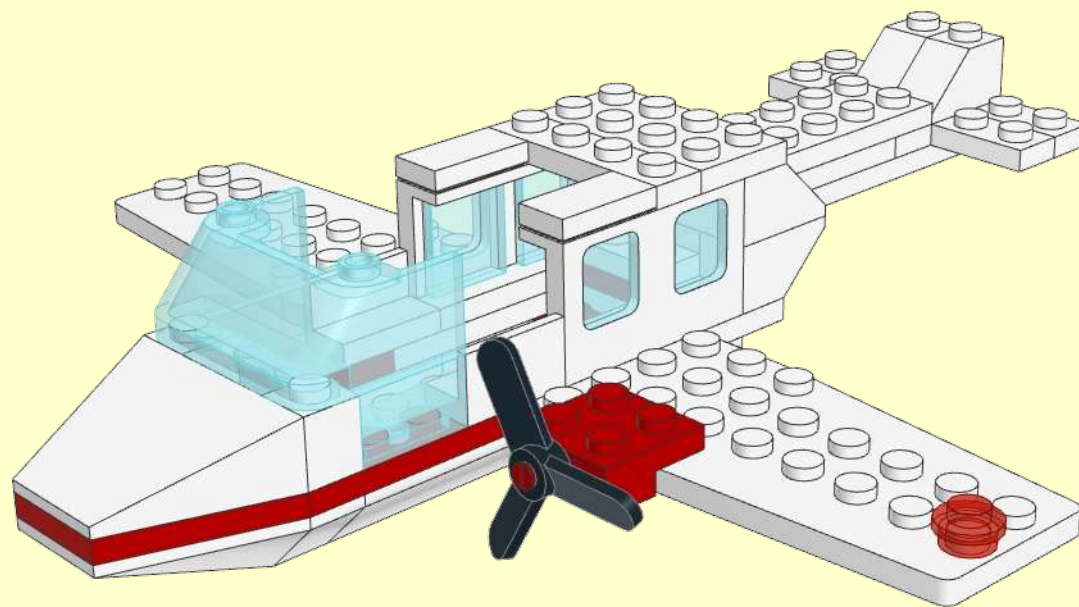
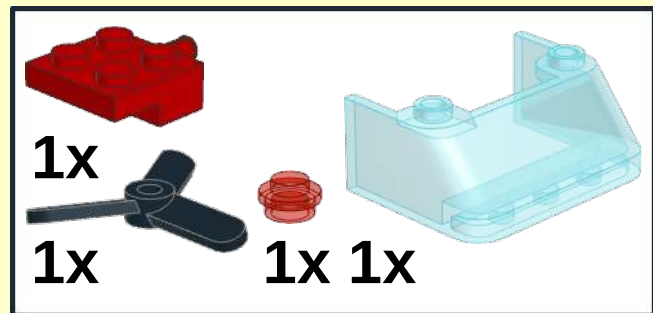
10



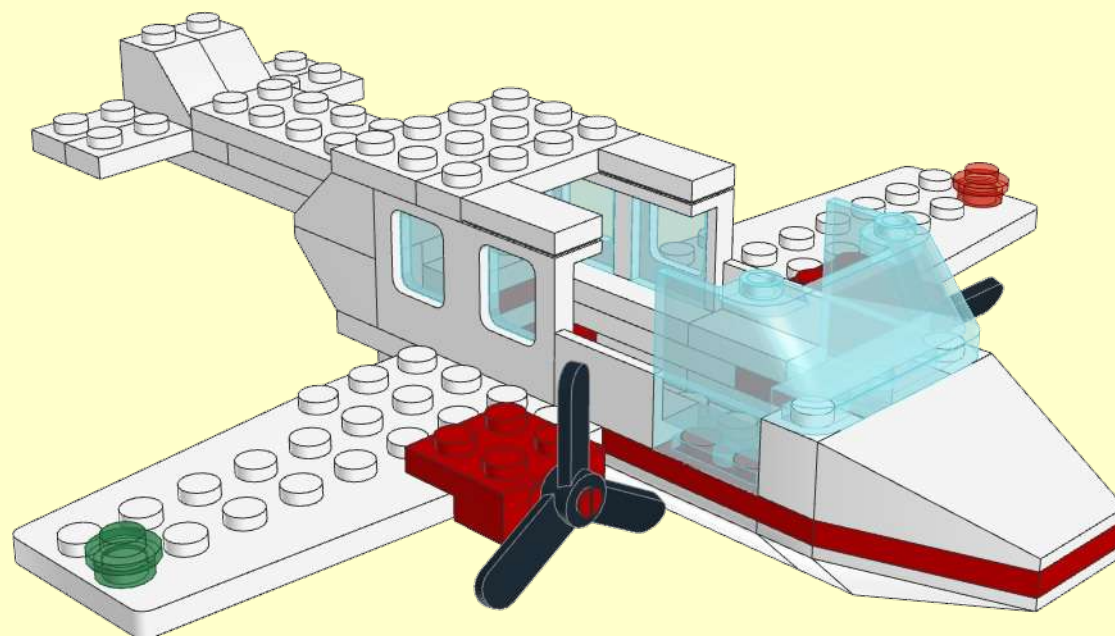
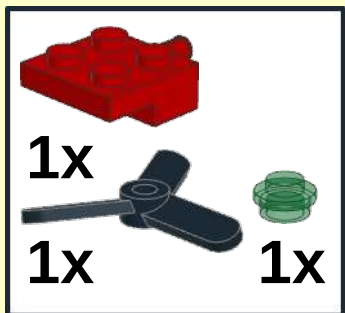
11



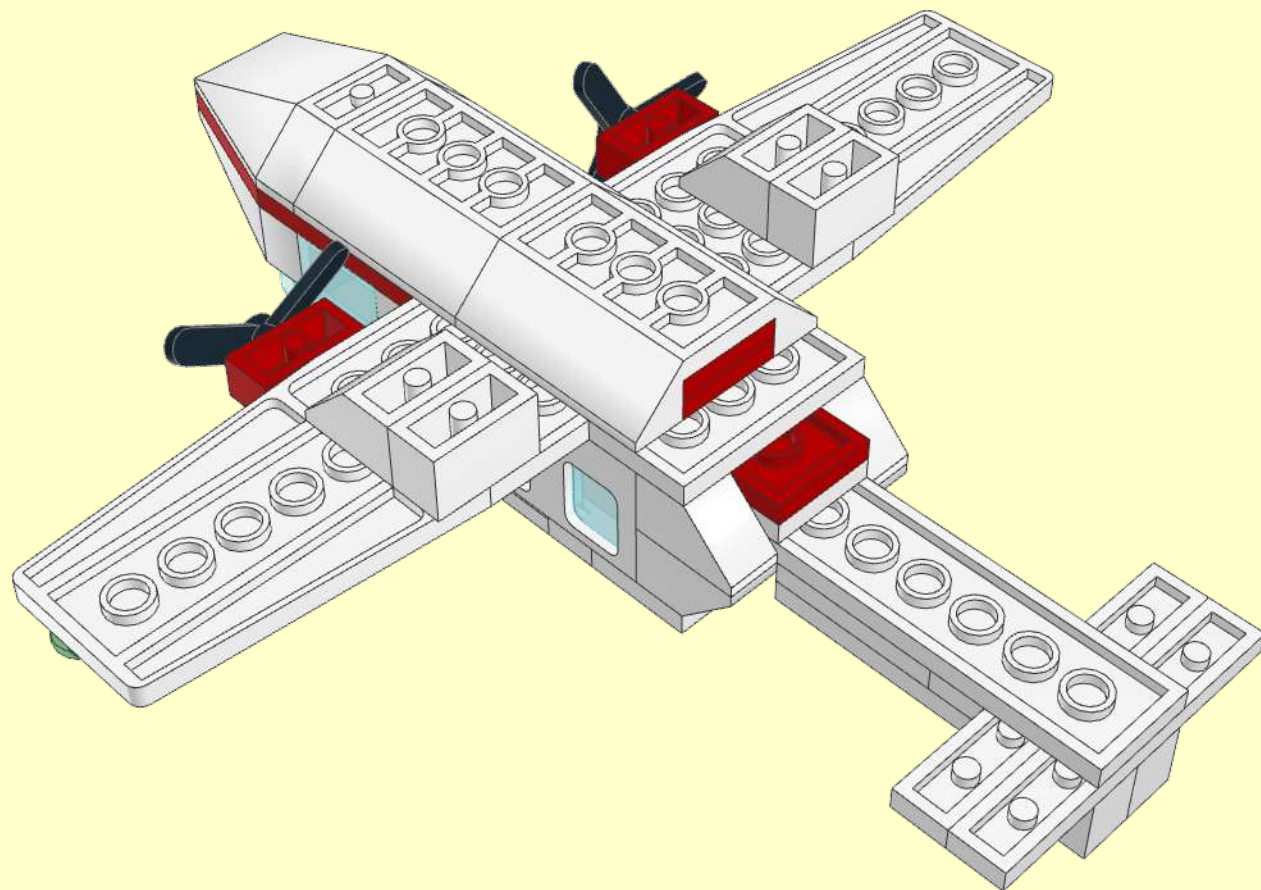
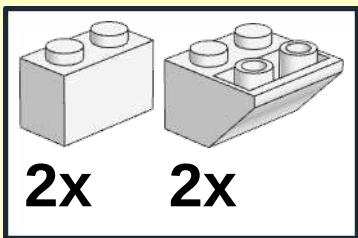
12



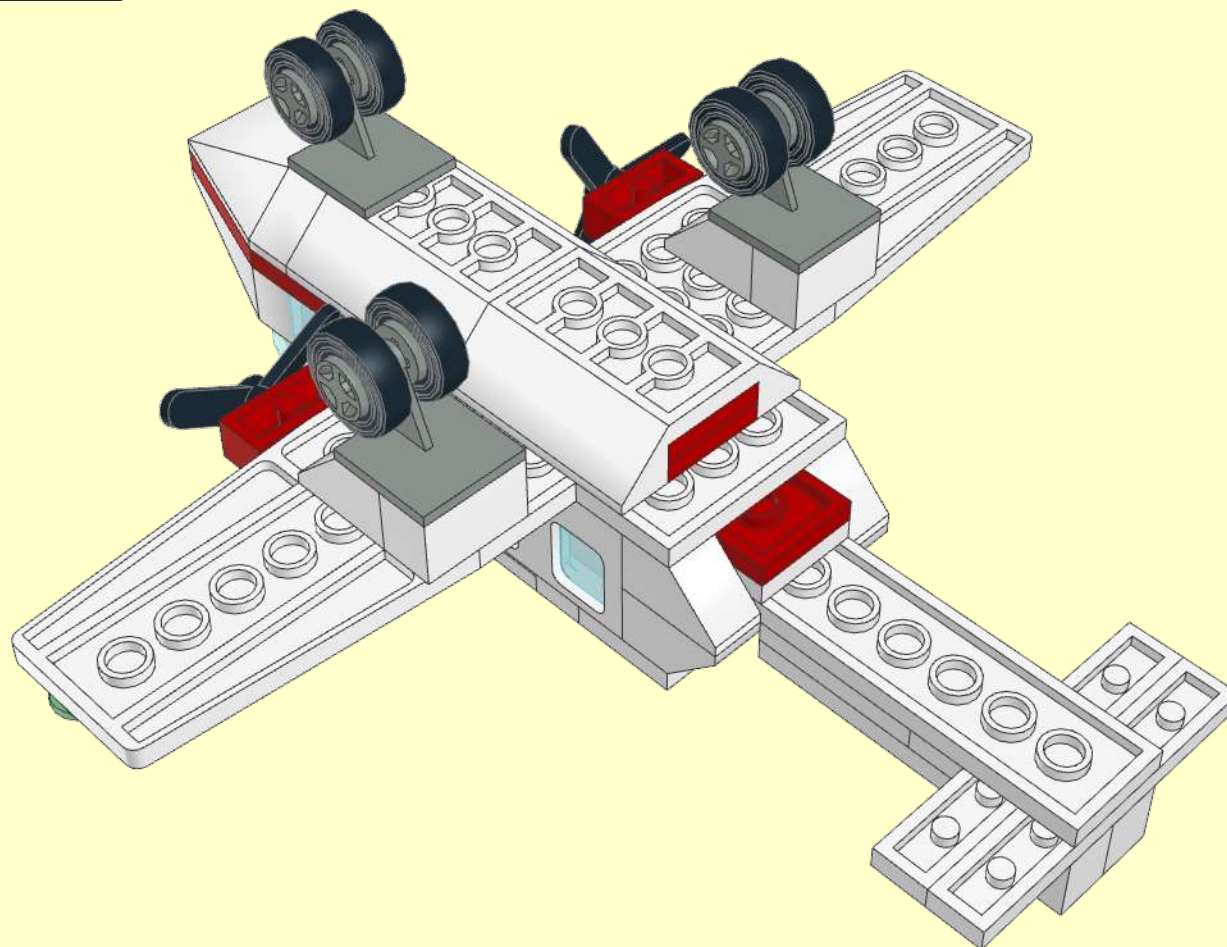
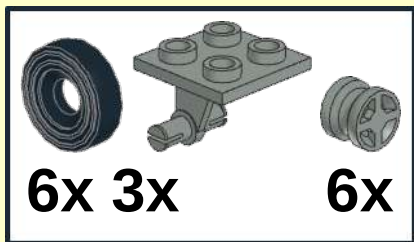
13



14



15



2

