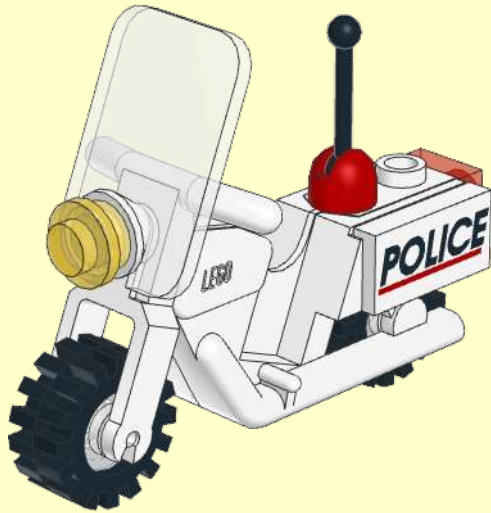
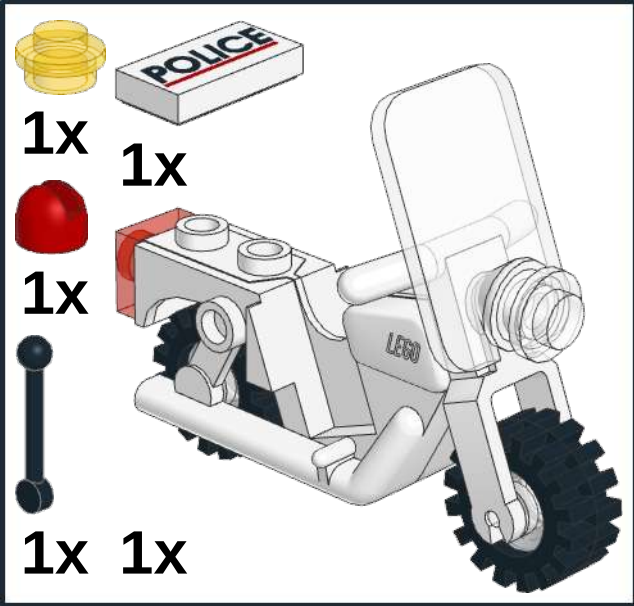
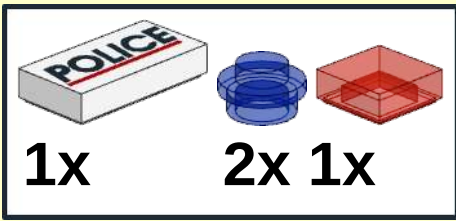


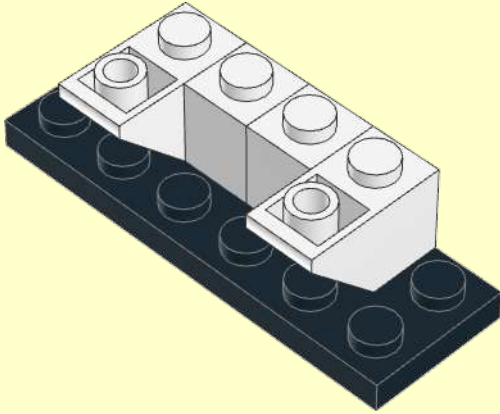
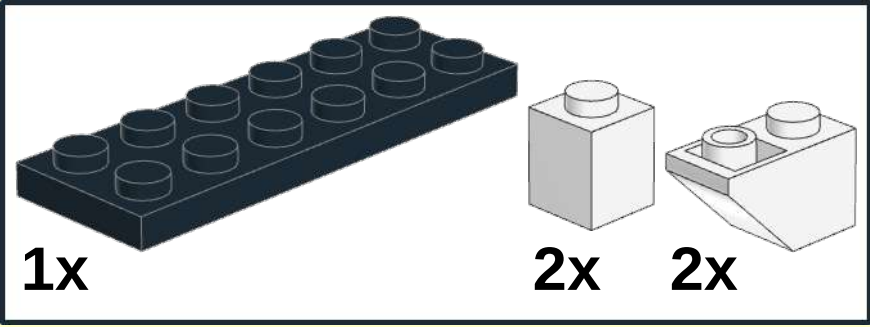
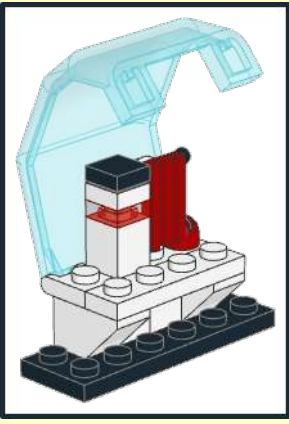
1



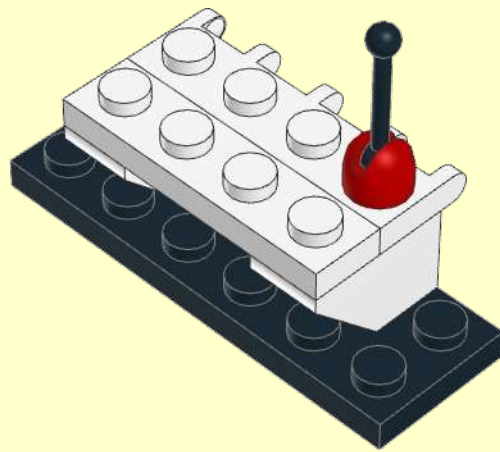
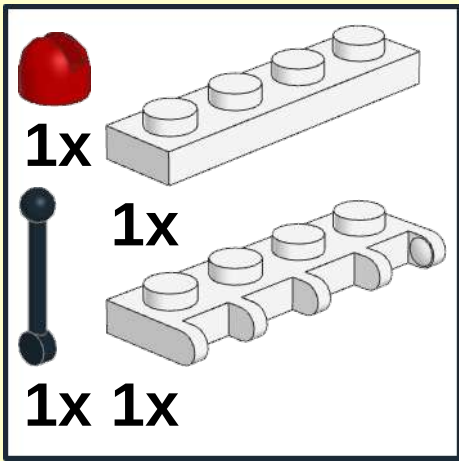
2

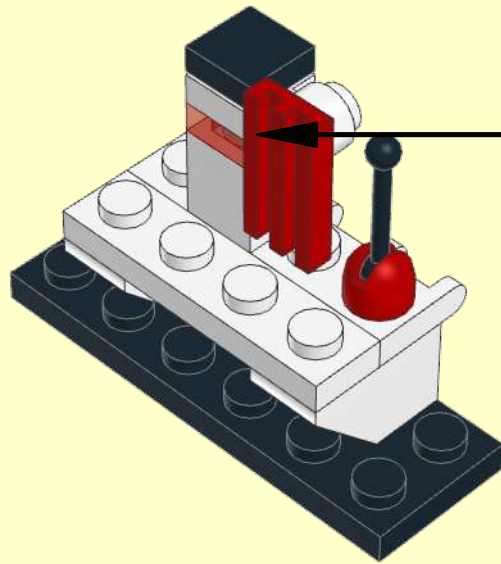


1

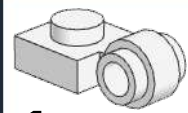


2

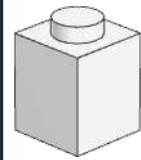




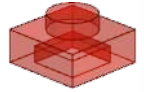
1



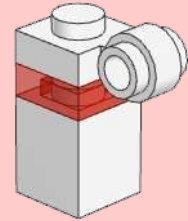
1x



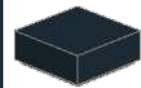
1x



1x



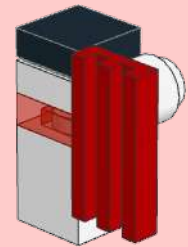
2



1x



1x



4

