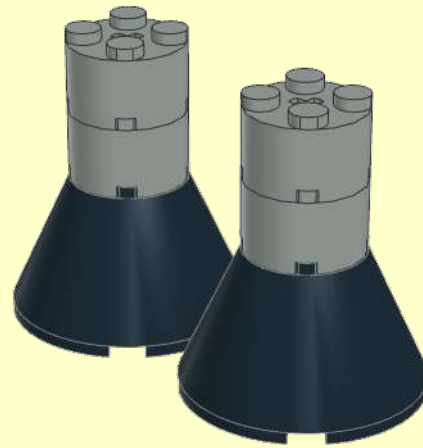
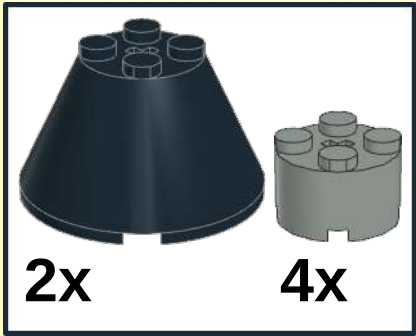
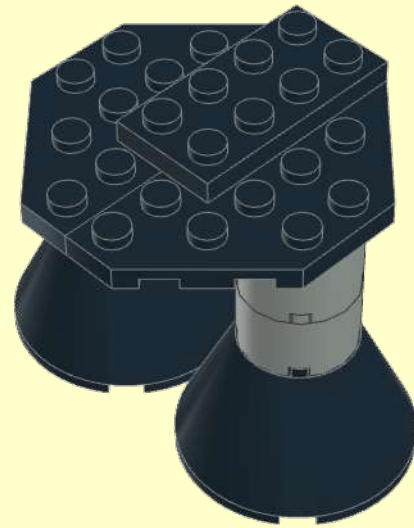
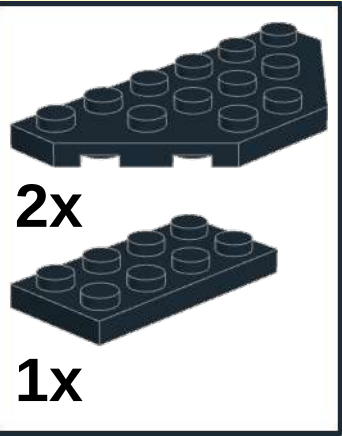


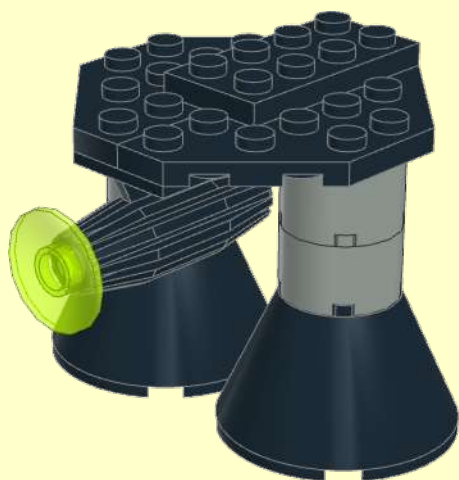
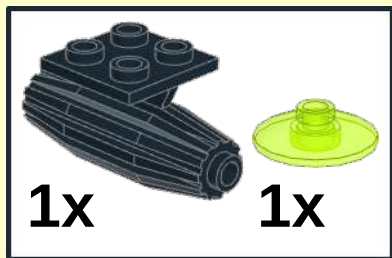
1



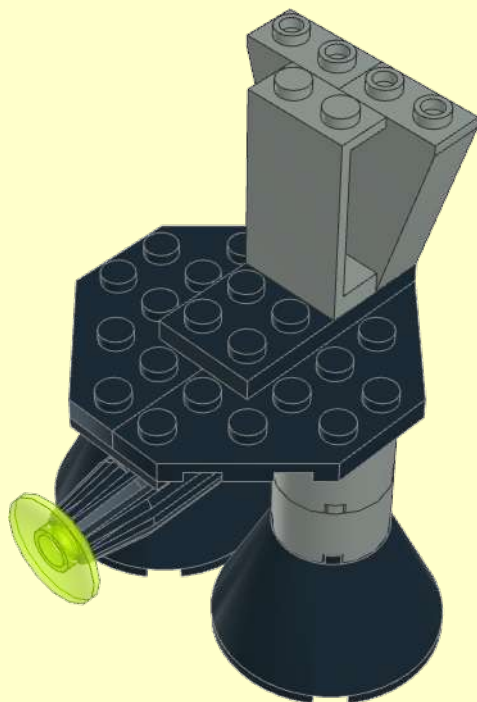
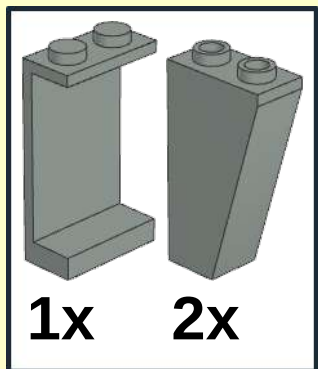
2



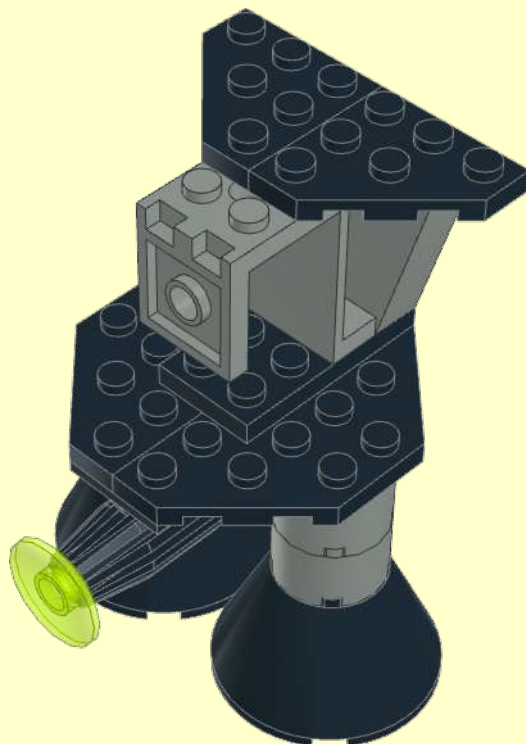
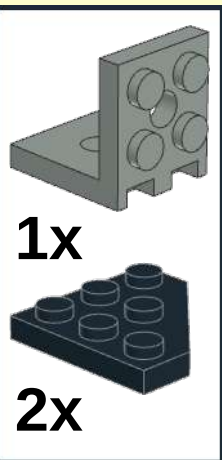
3



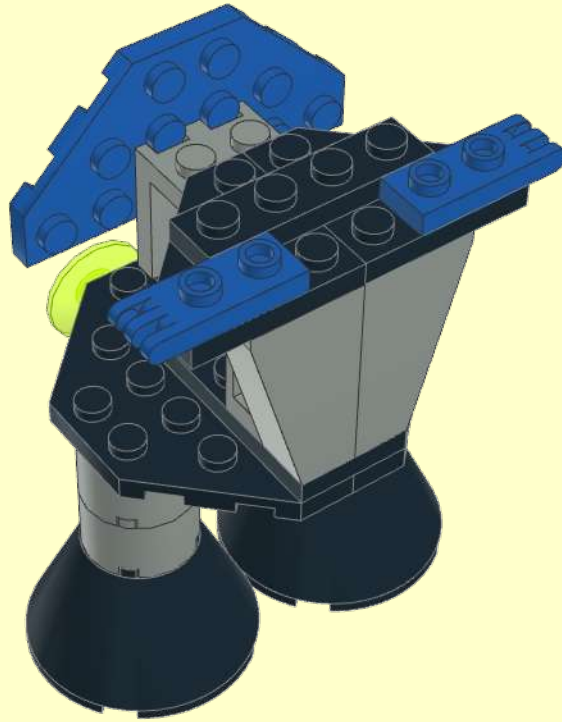
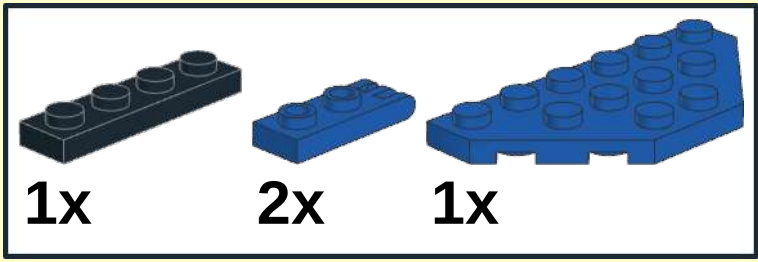
4



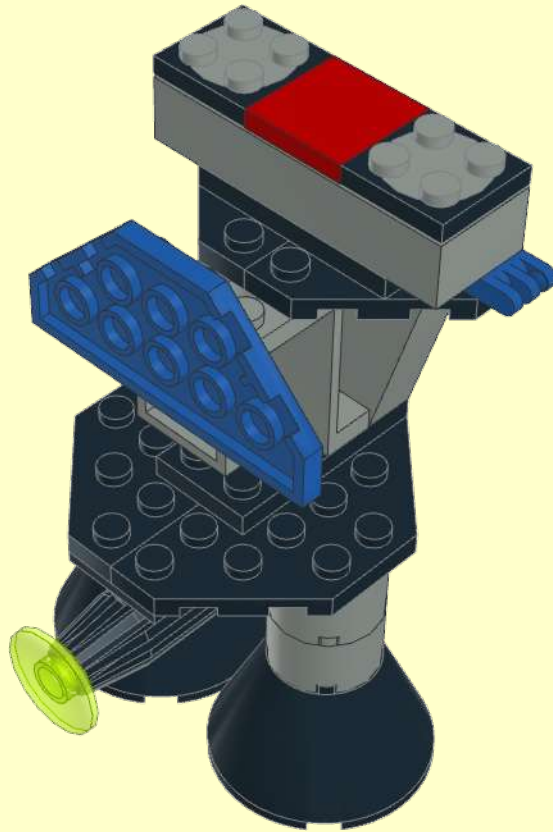
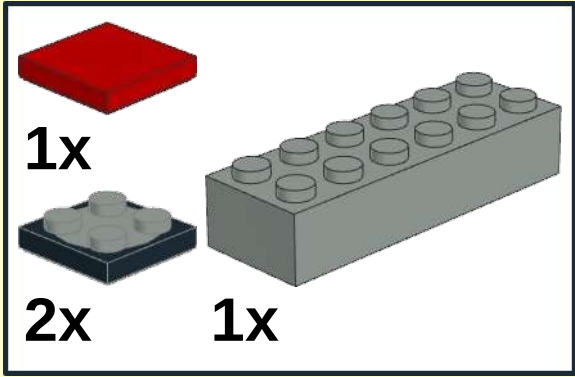
5



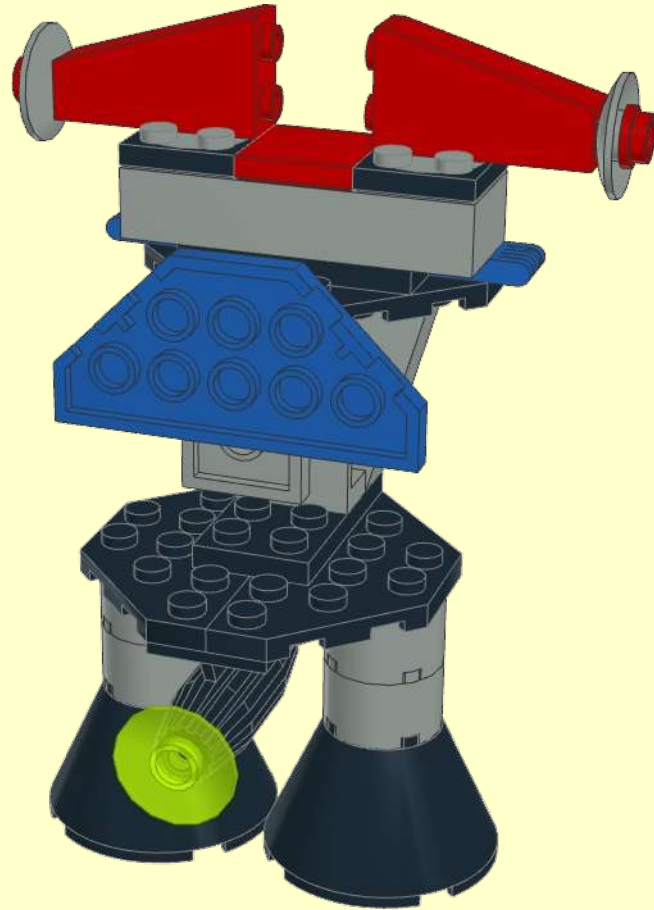
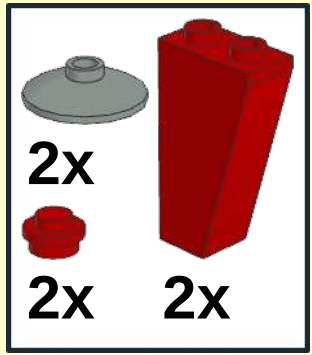
6



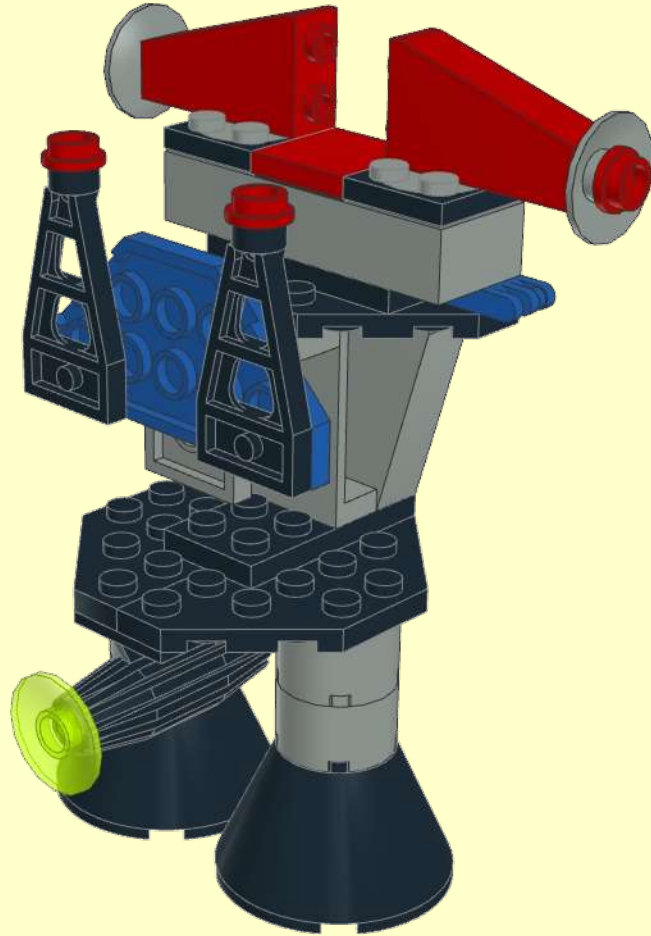
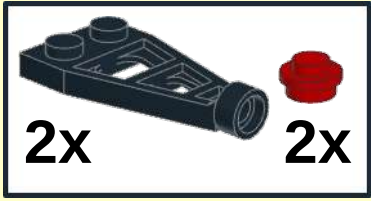
7



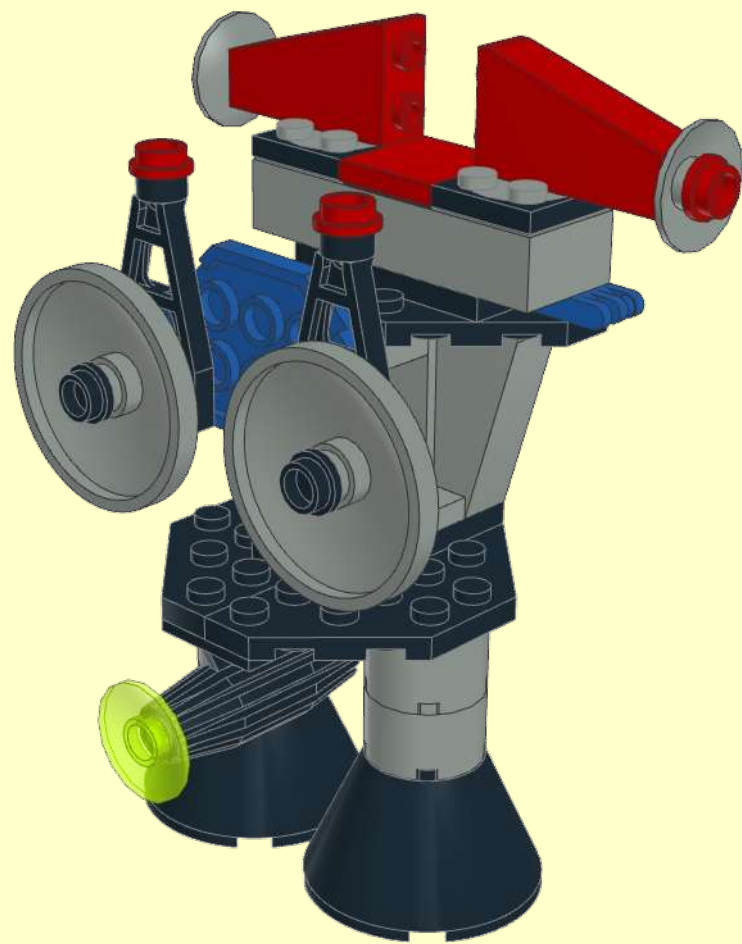
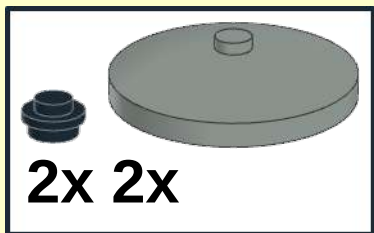
8

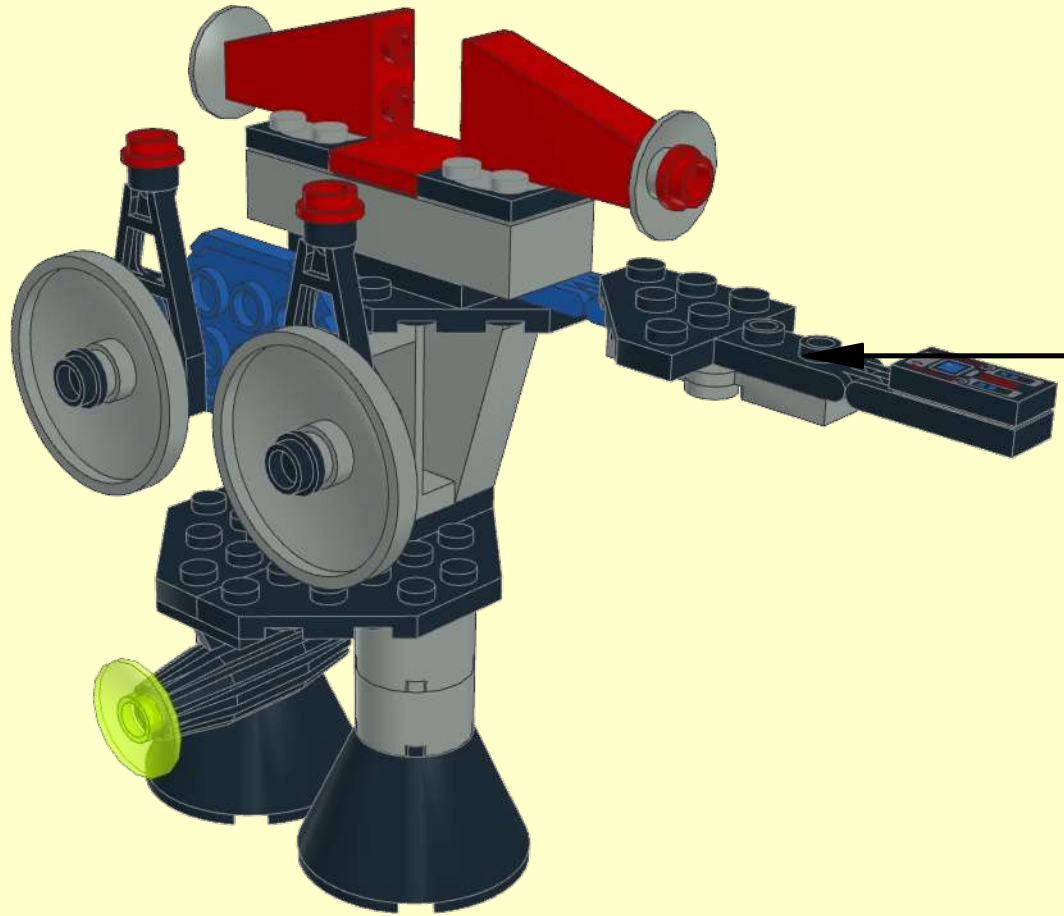


9




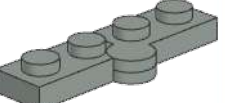


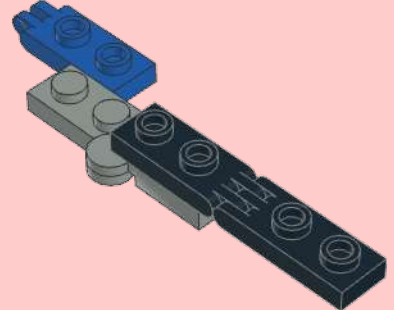
10



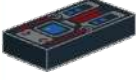
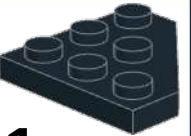


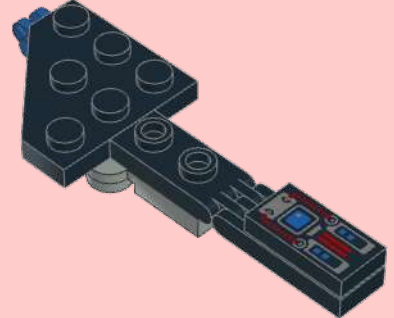
1

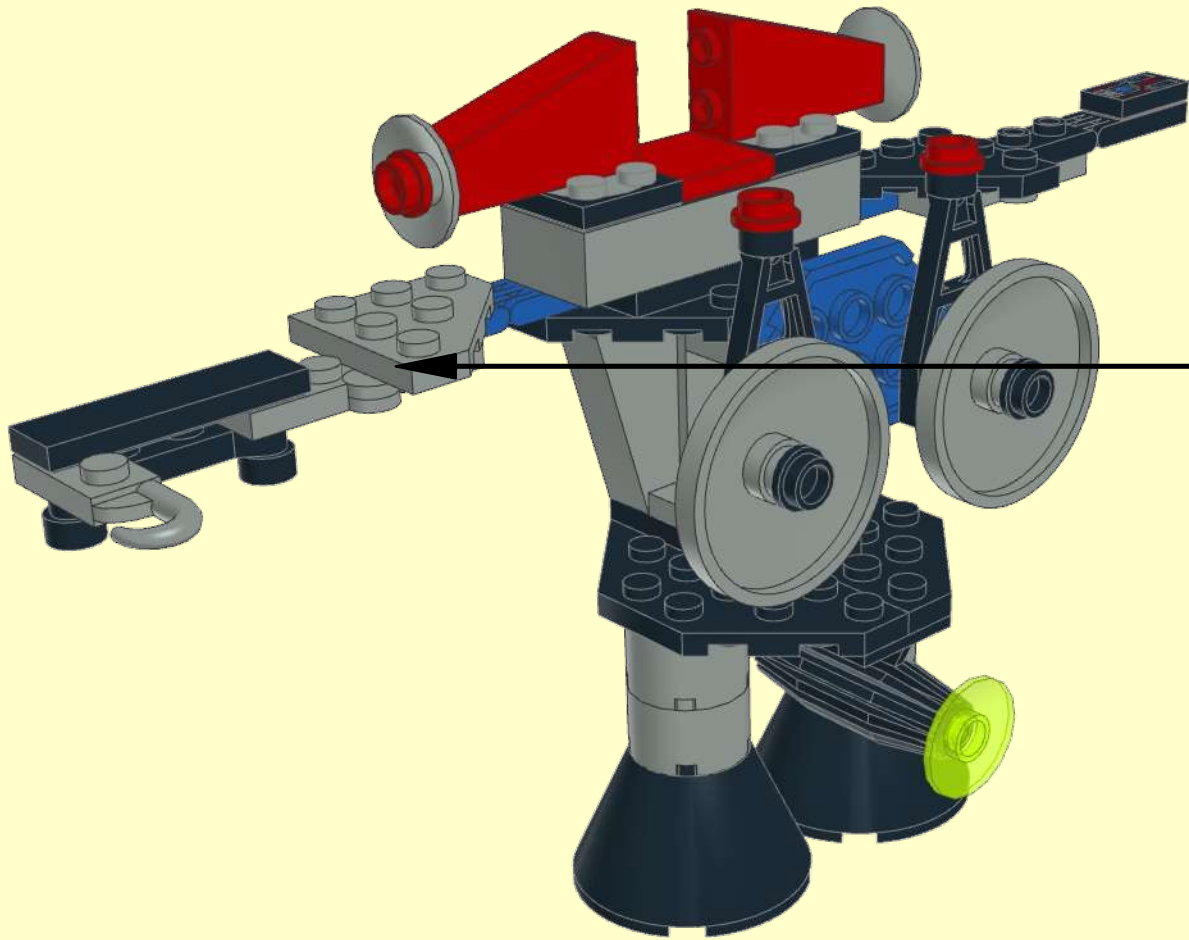
-  **1x**
-  **1x**
-  **1x**
-  **1x**



2

-  **1x**
-  **1x**





1

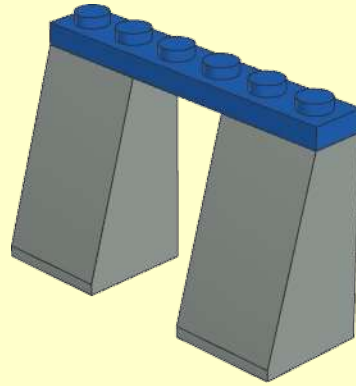
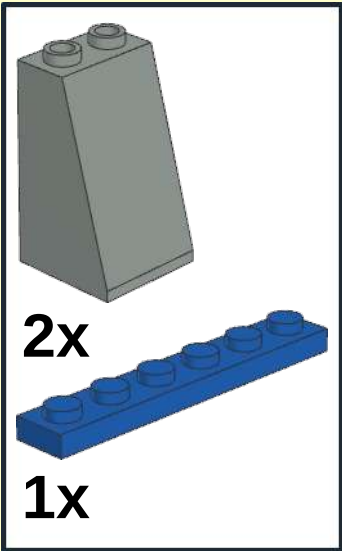
1x	1x
1x	1x

2

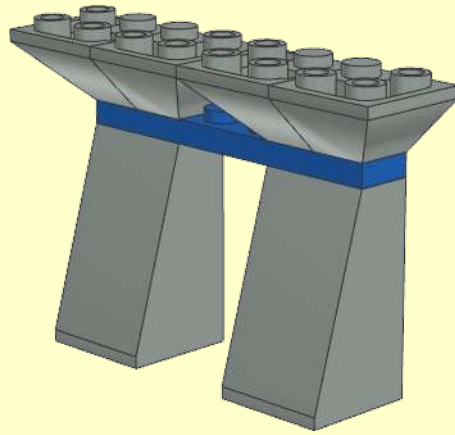
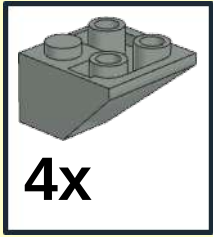
1x	1x



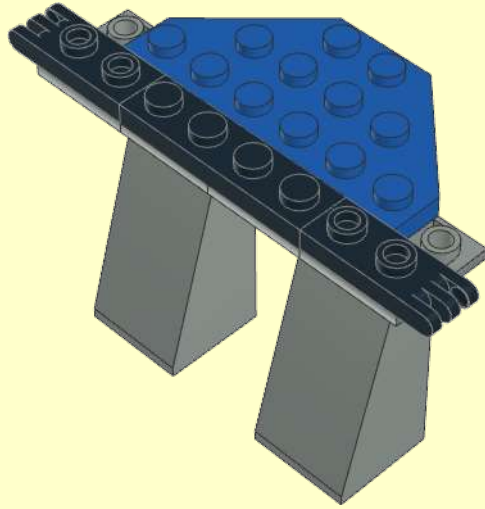
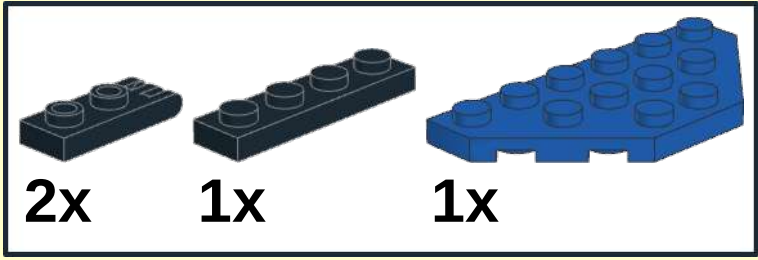
1



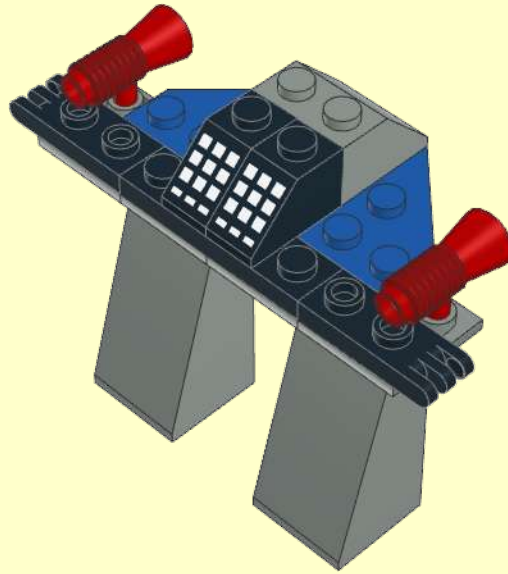
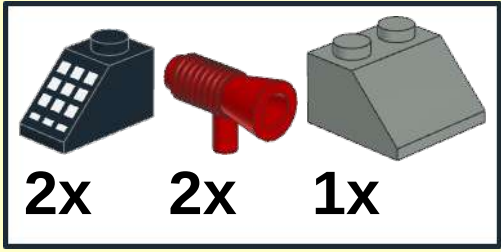
2



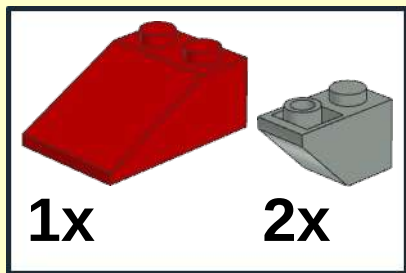
3



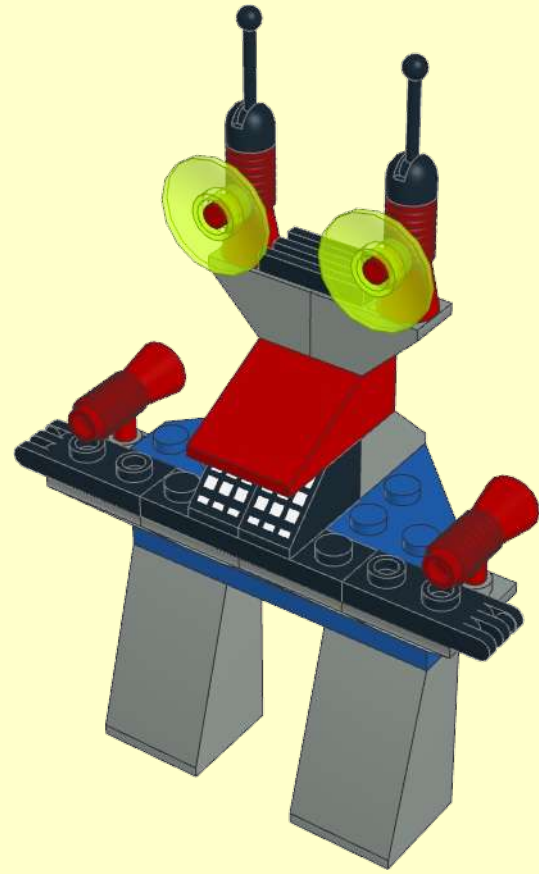
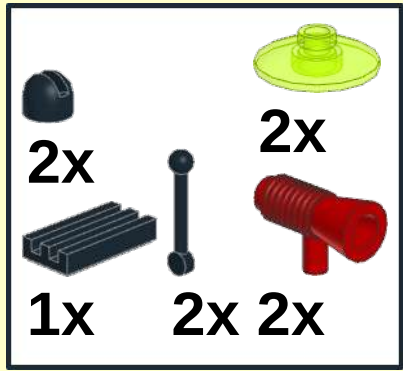
4

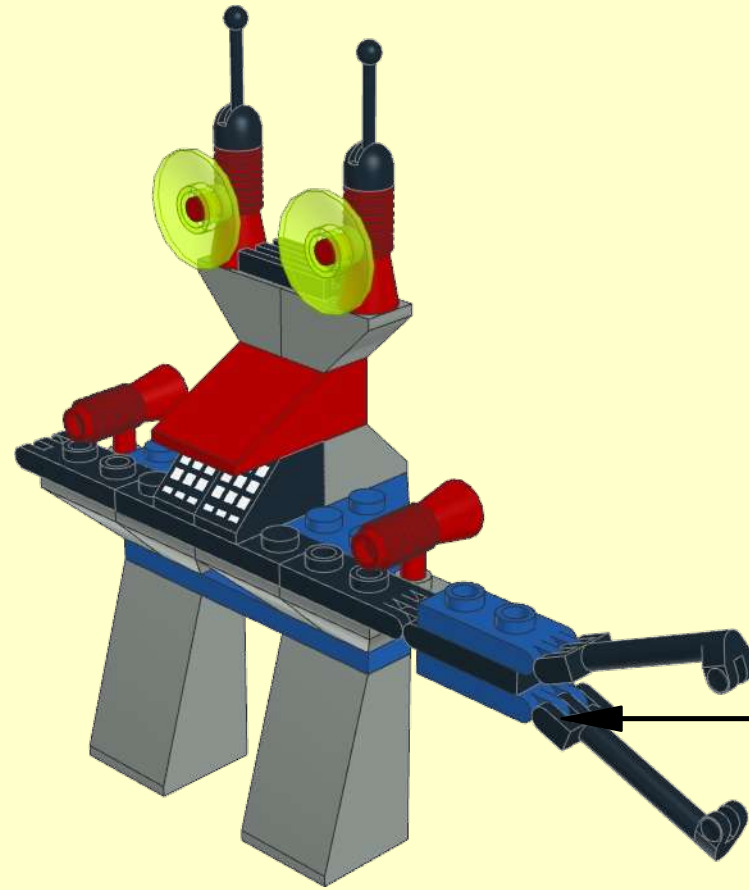


5



6





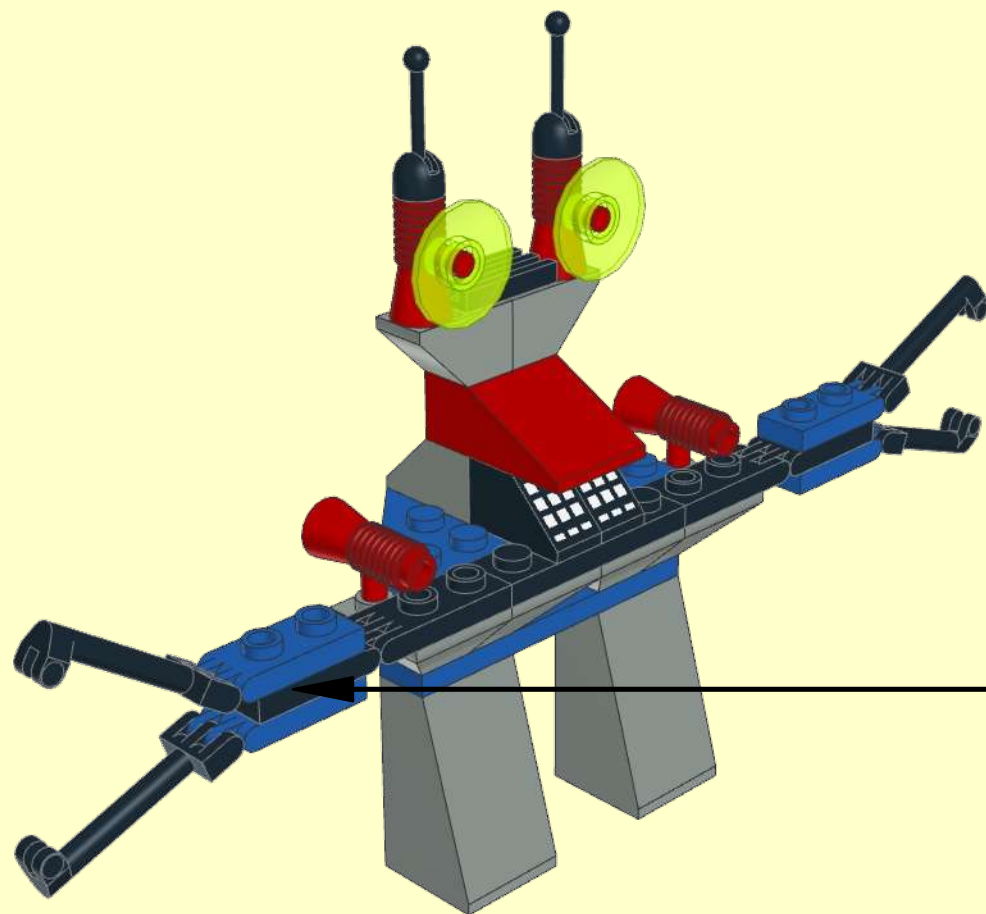
1

2x

1x

2

2x



1

2x

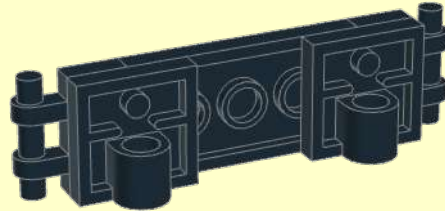
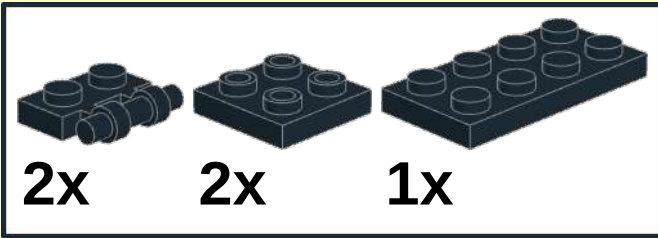
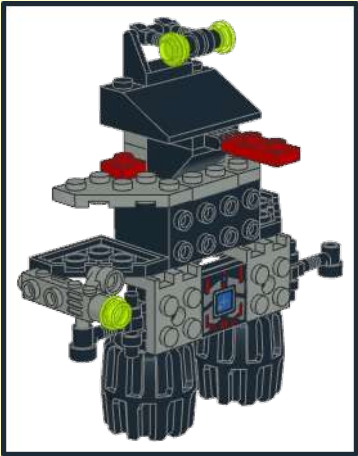
1x

2

2x



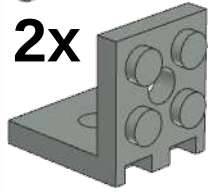
1



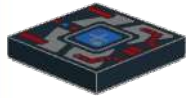
2



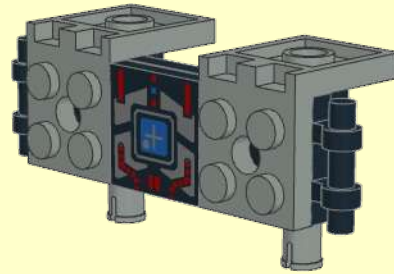
2x



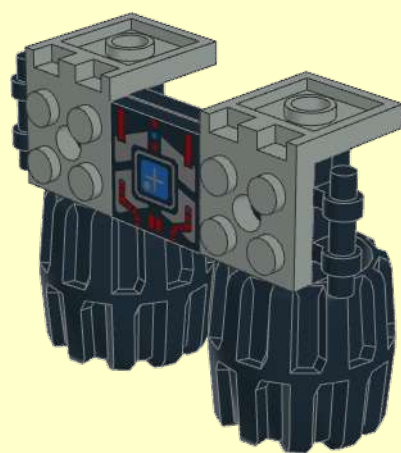
2x



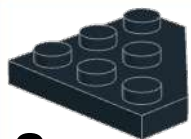
1x



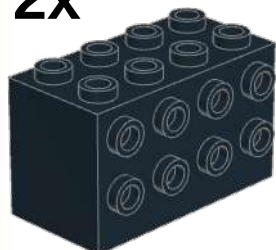
3



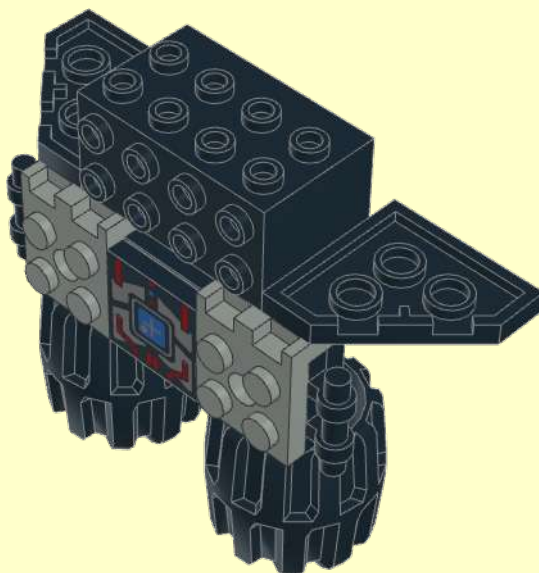
4



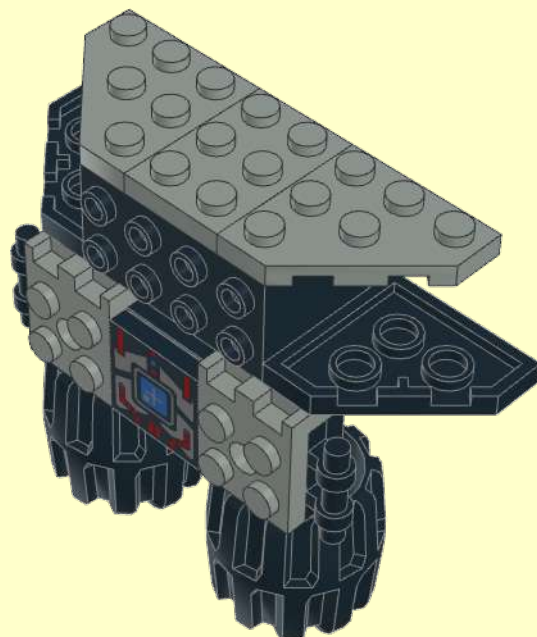
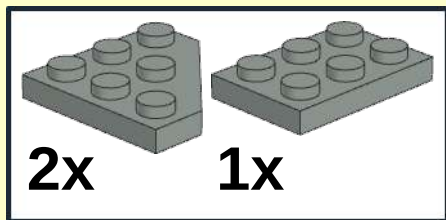
2x



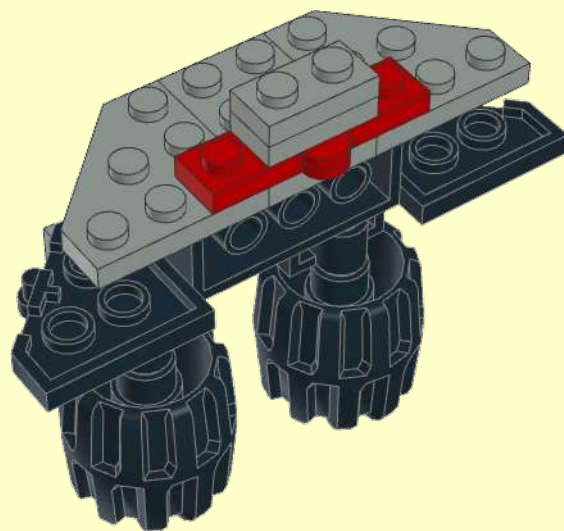
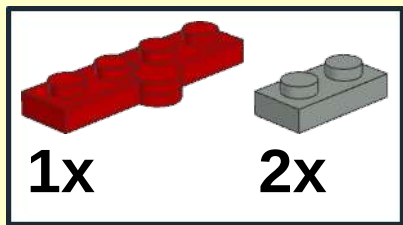
1x



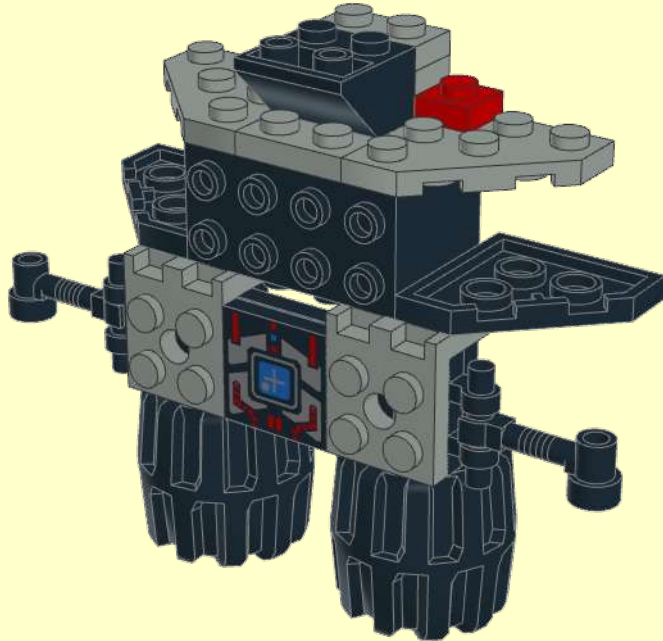
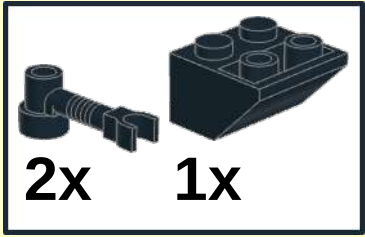
5



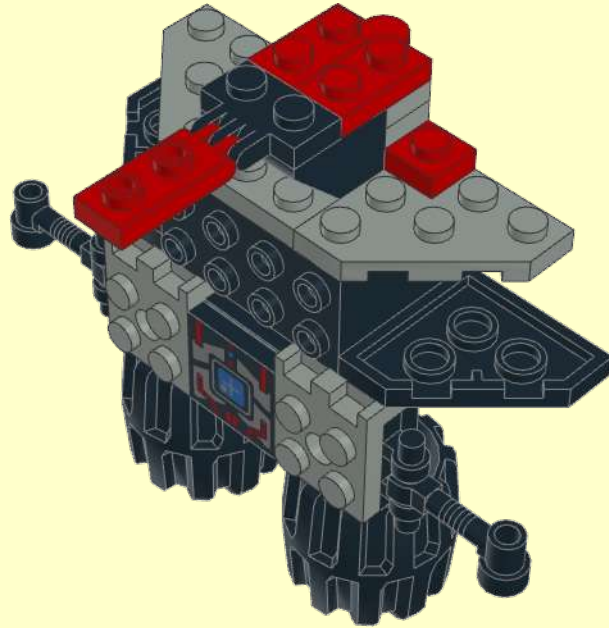
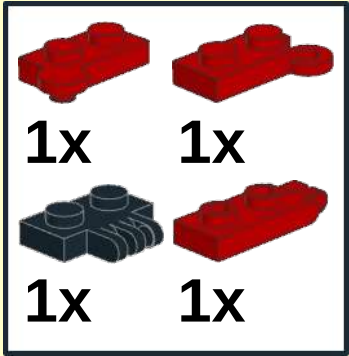
6



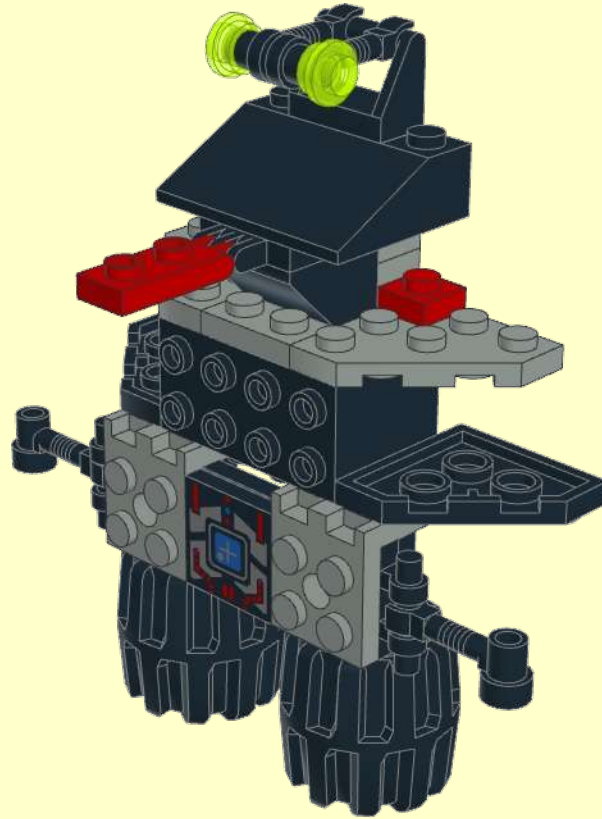
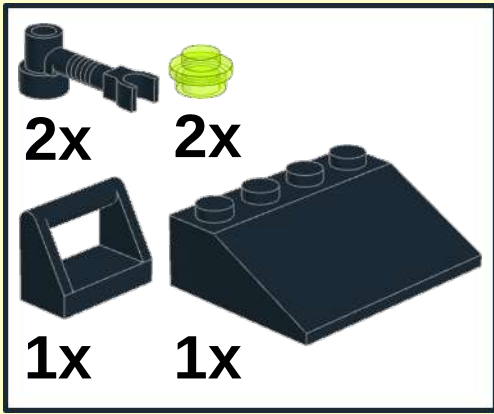
7



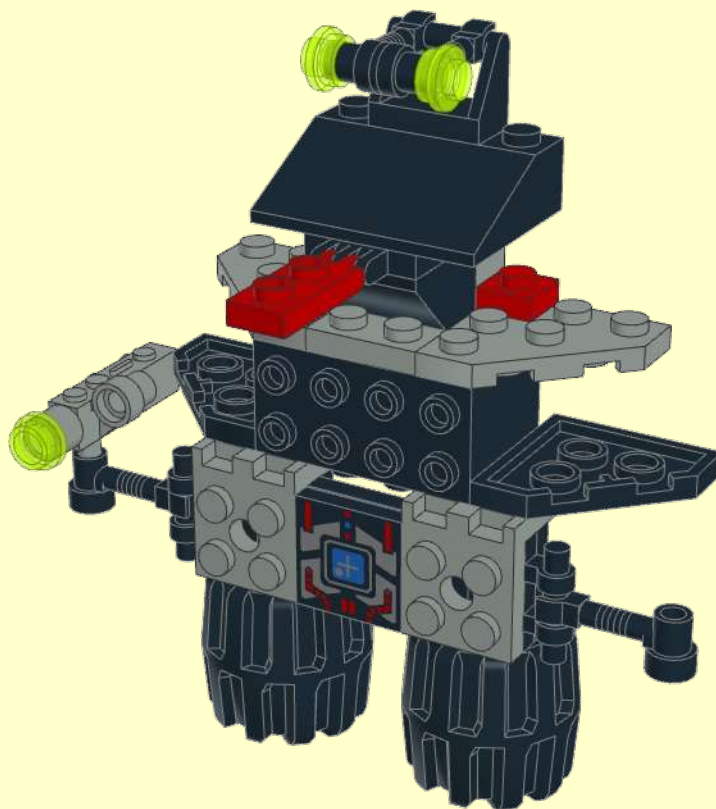
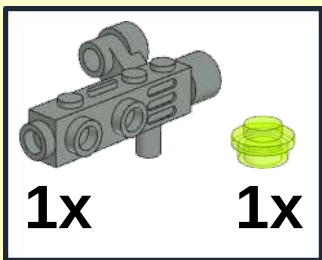
8



9



10



3

