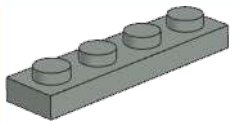
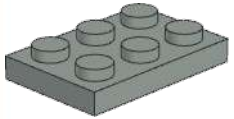


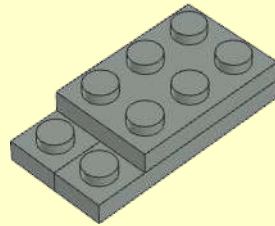
1



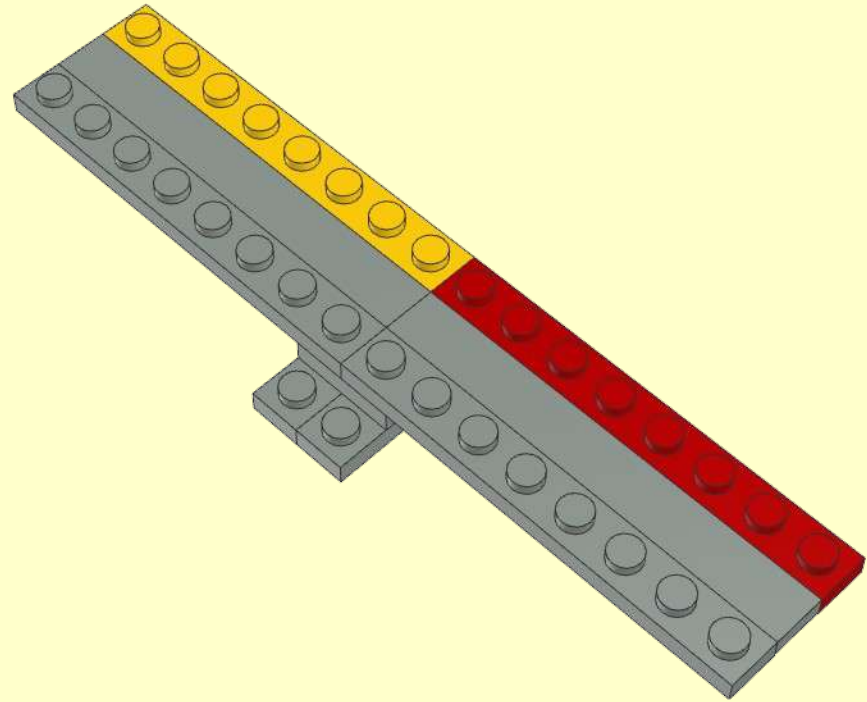
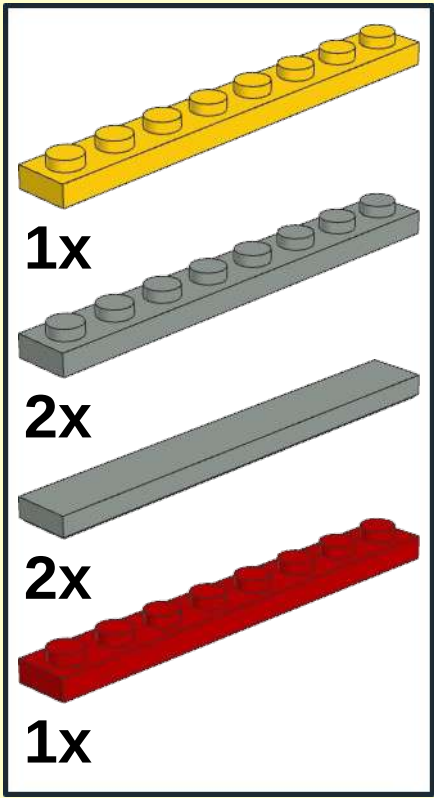
2x



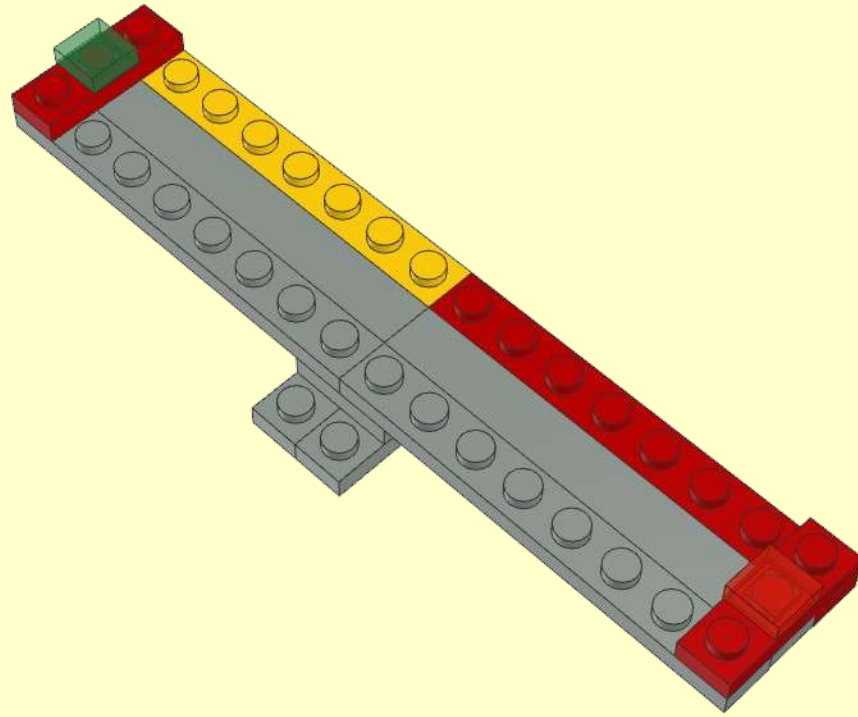
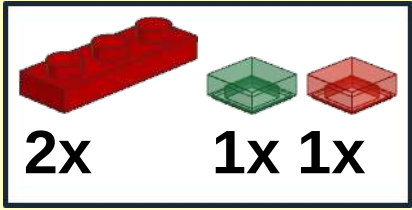
1x



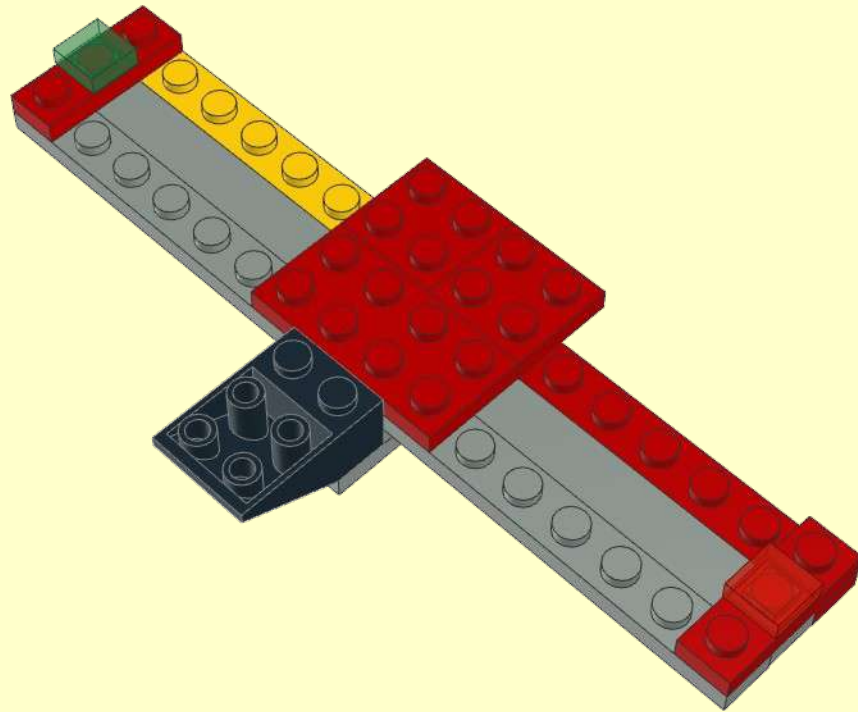
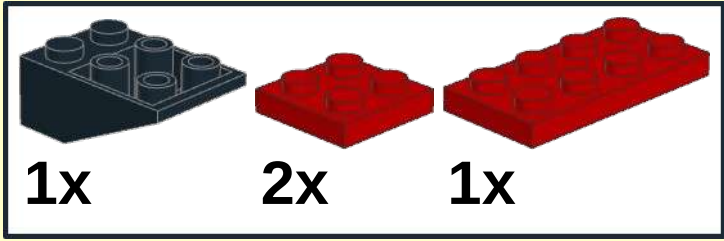
2



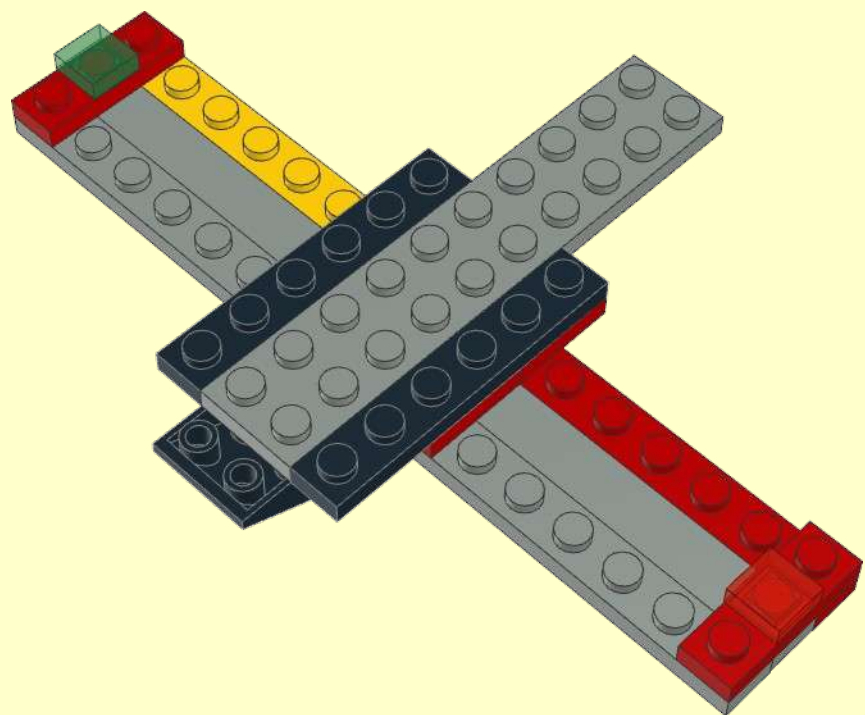
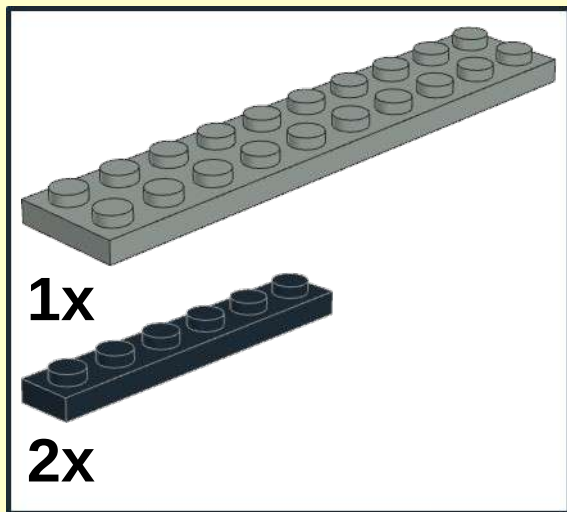
3



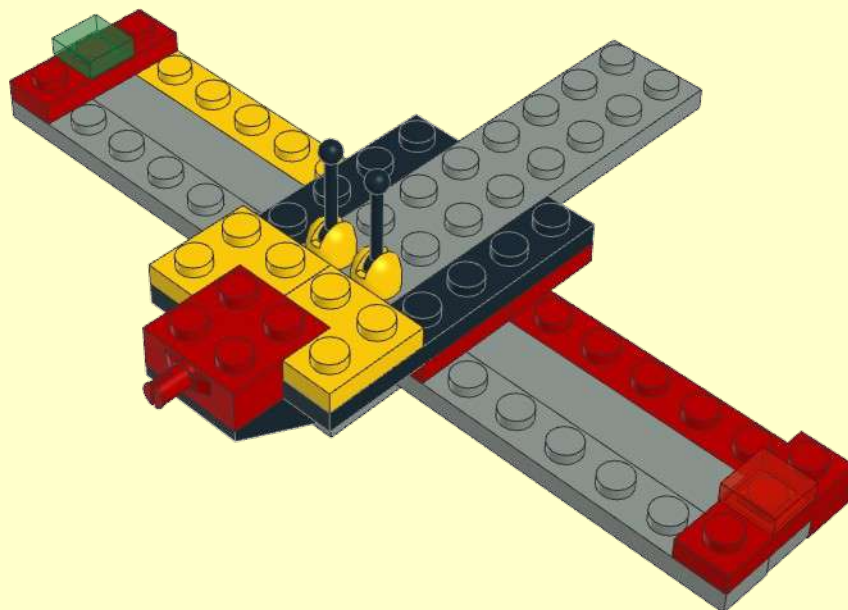
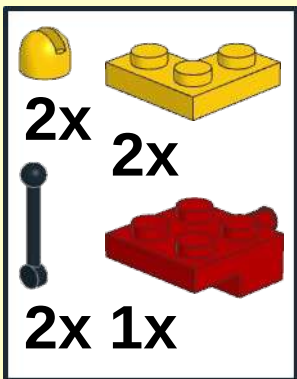
4



5



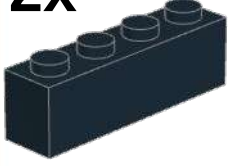
6



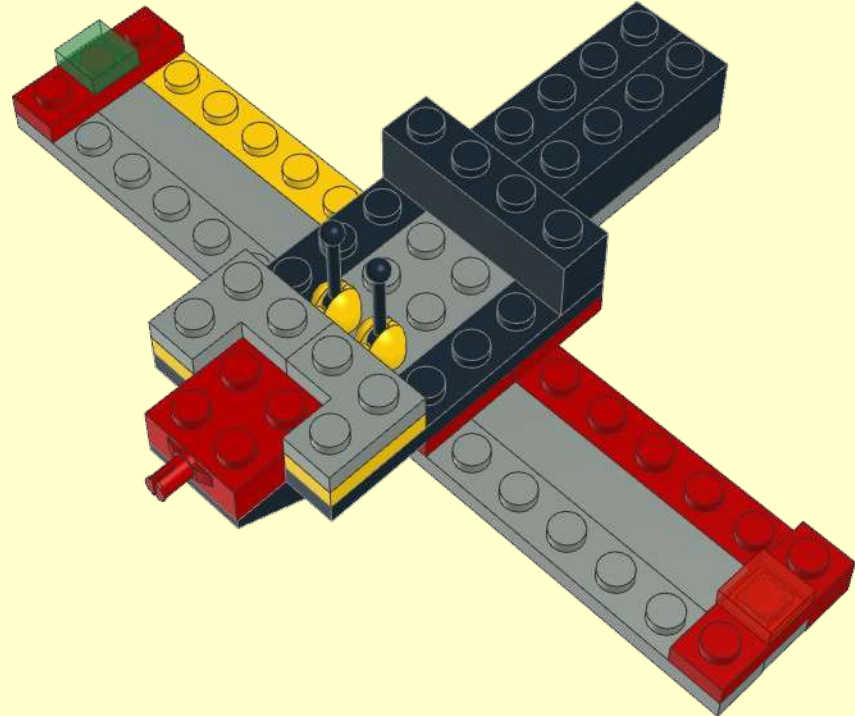
7







2x

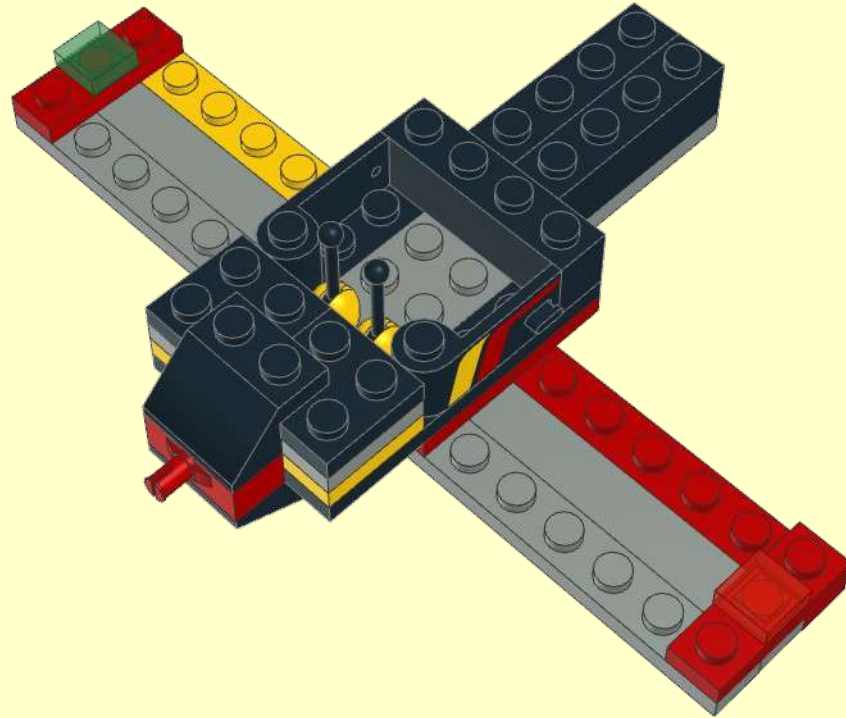


3x



8

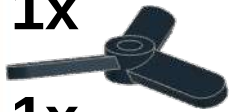
	
1x	1x
	
1x	2x



9



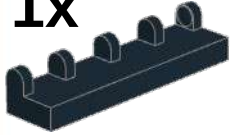
1x



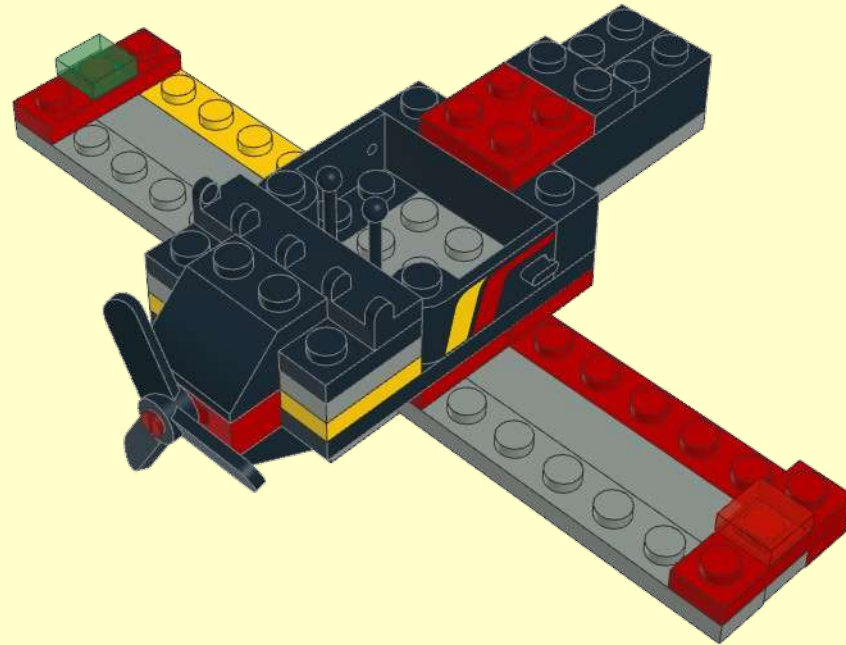
1x



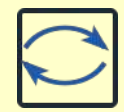
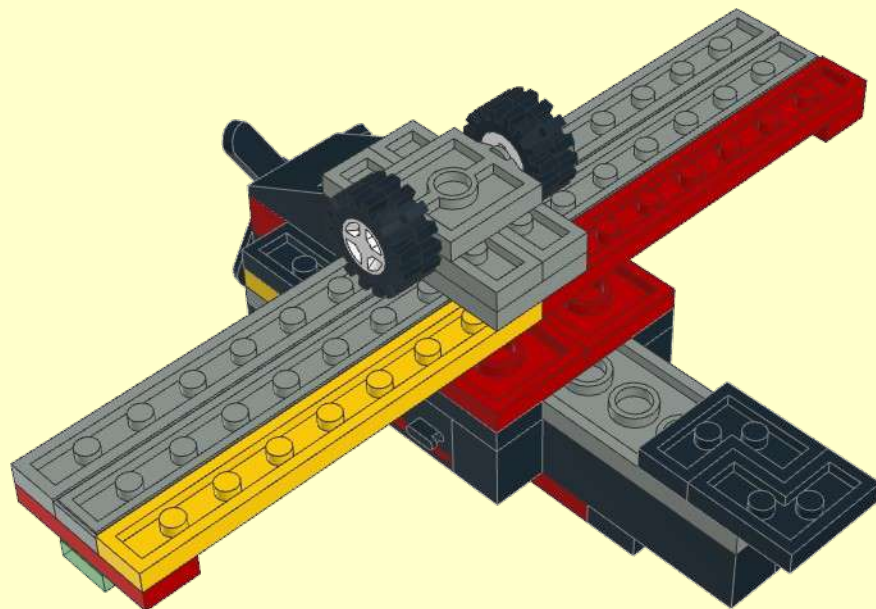
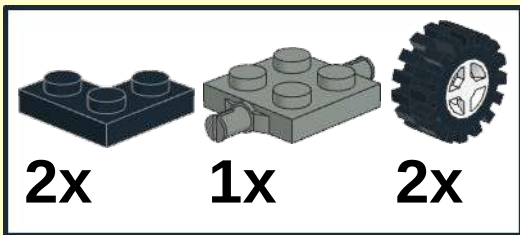
1x



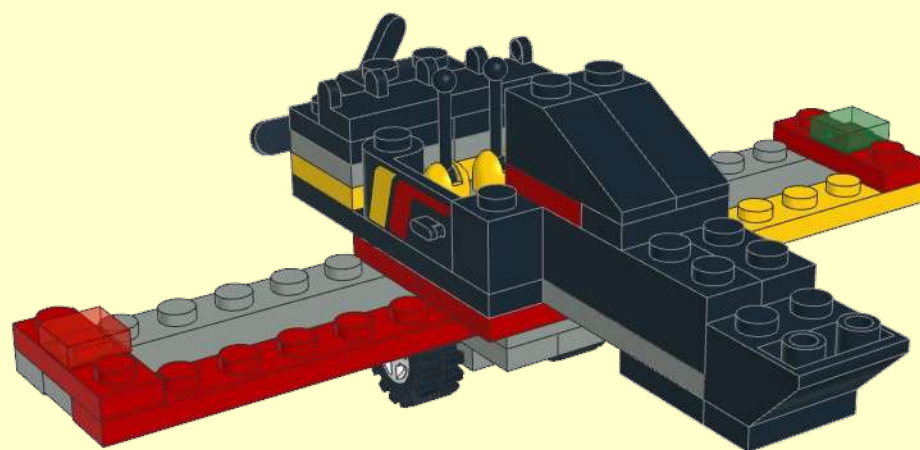
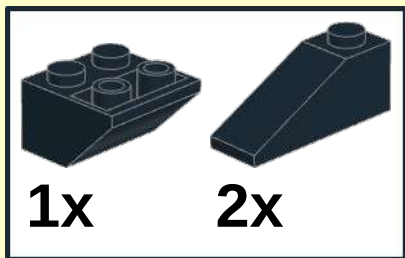
1x



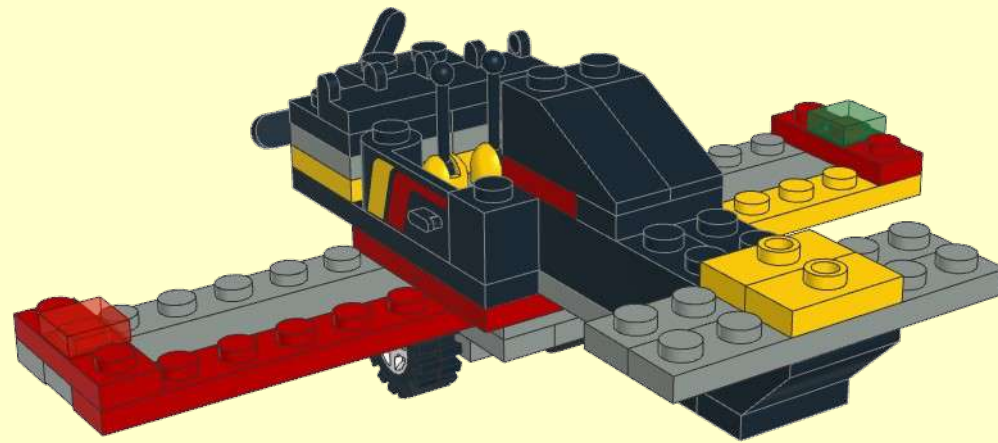
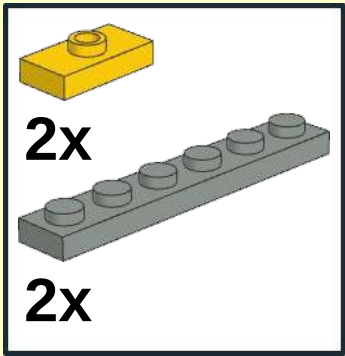
10



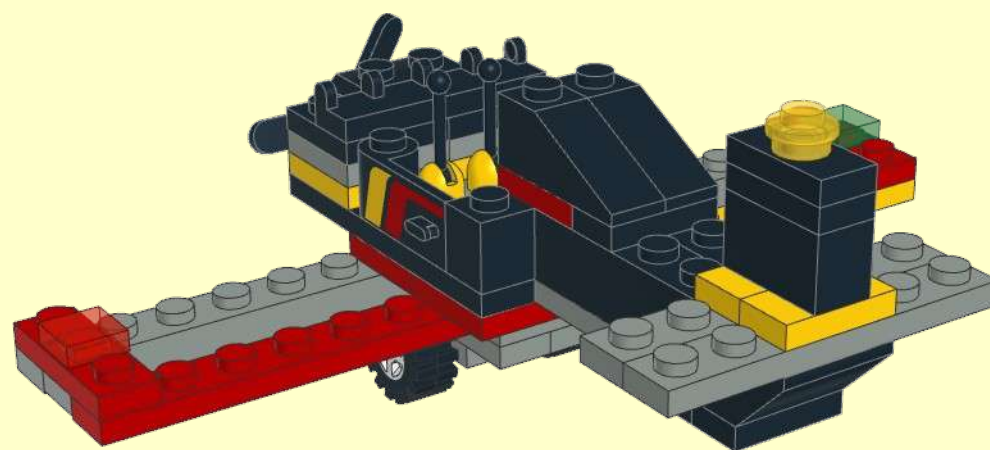
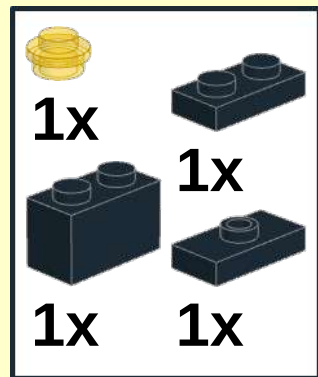
11



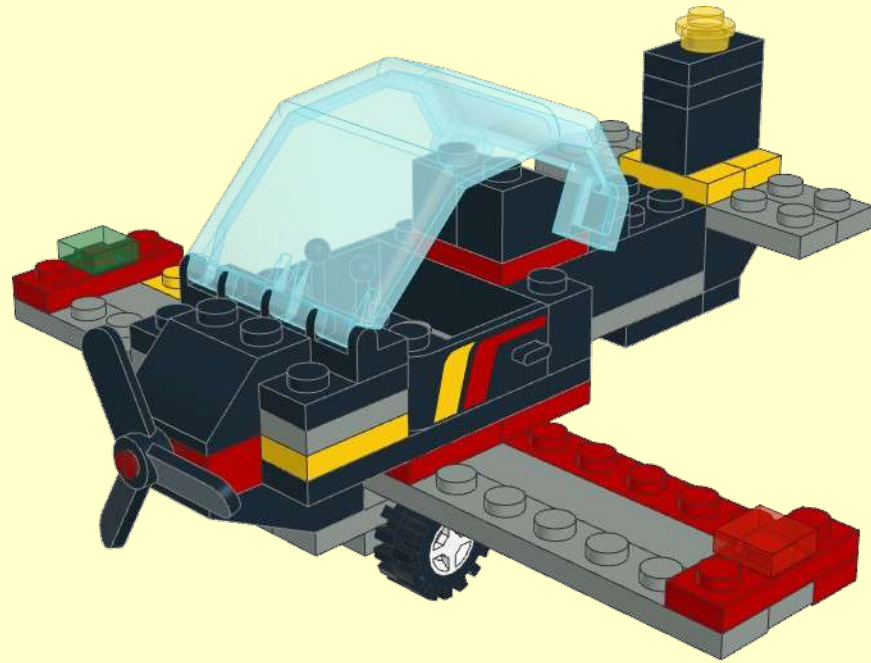
12



13



14



2

