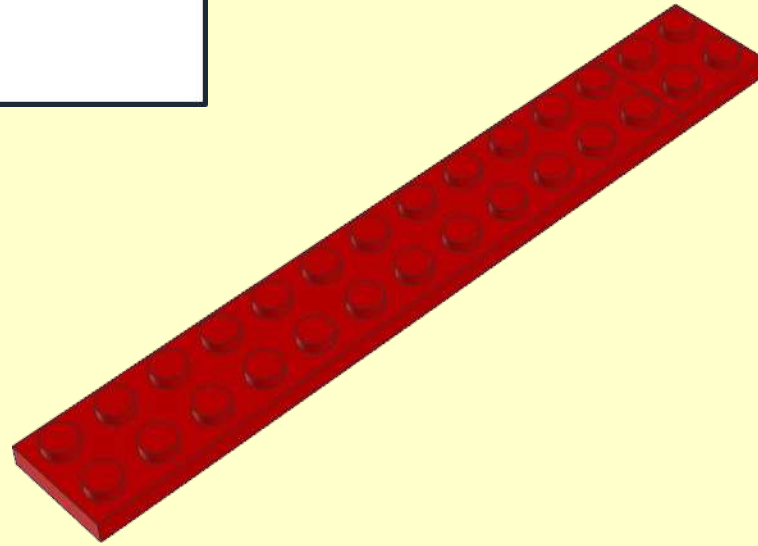
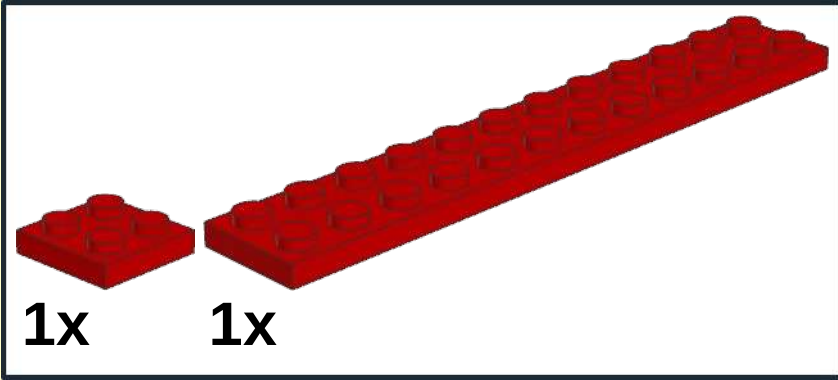
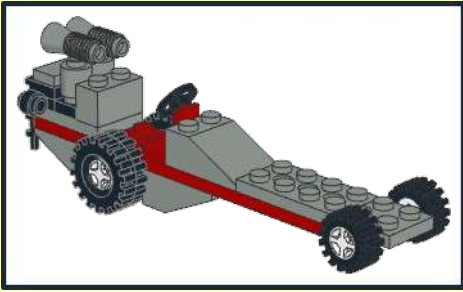
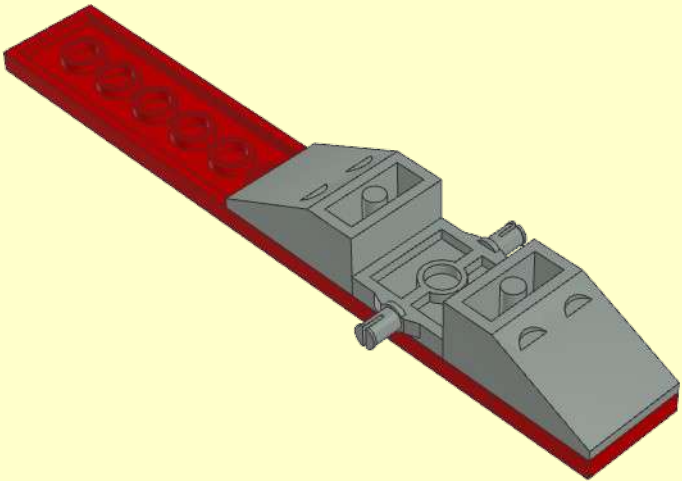
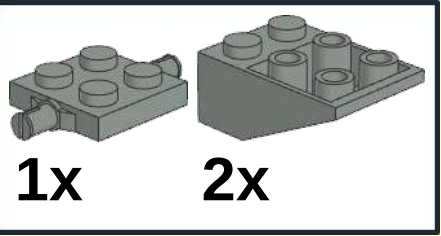


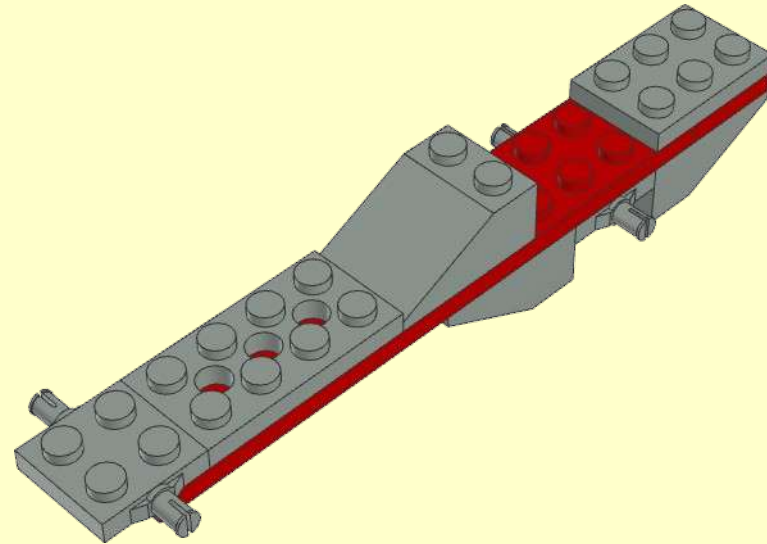
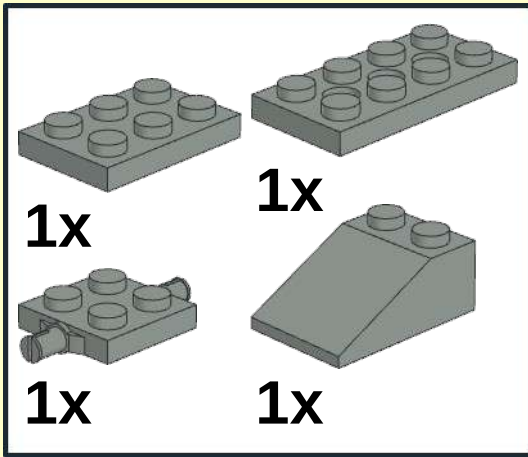
1



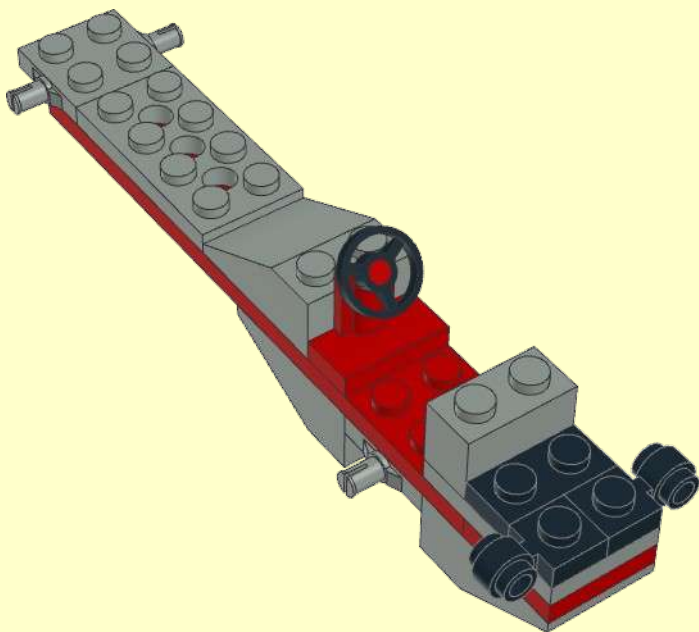
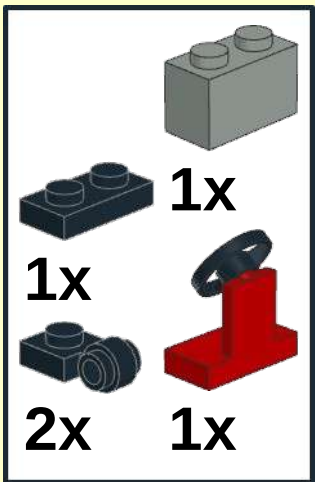
2



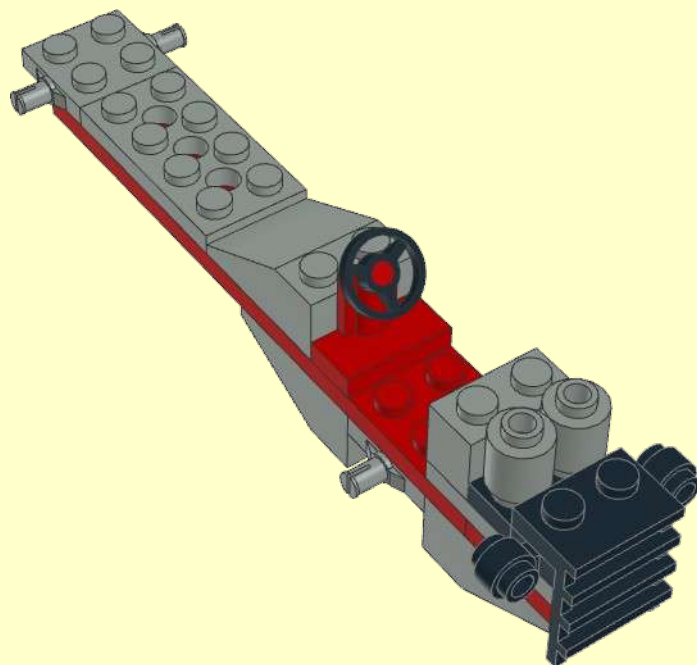
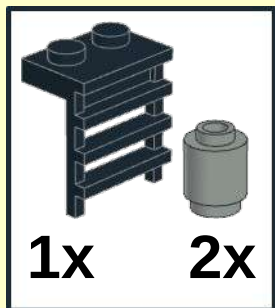
3



4



5



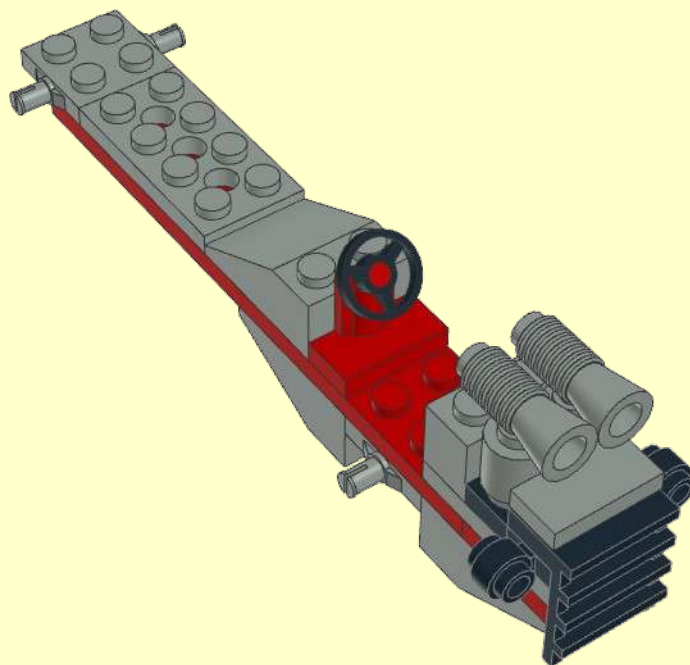
6



2x

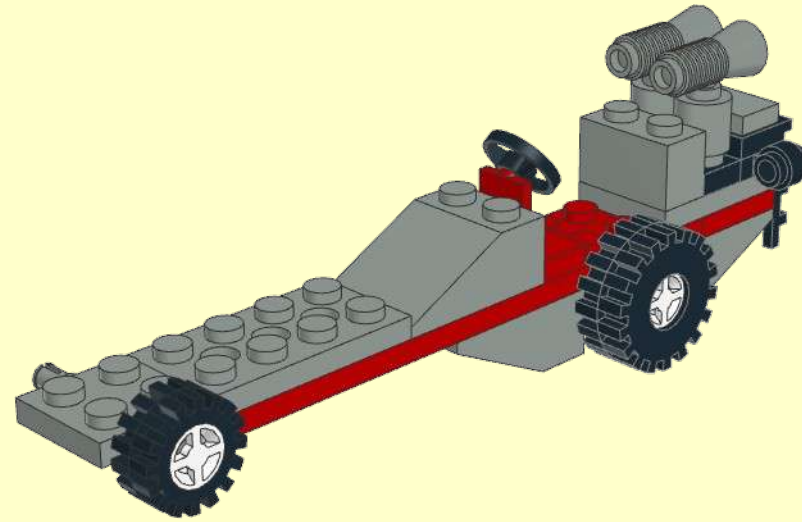
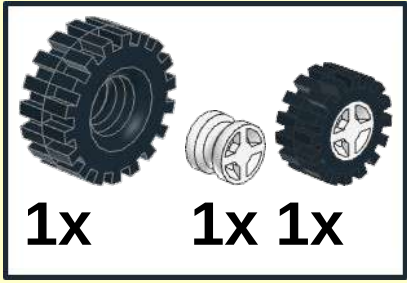


1x

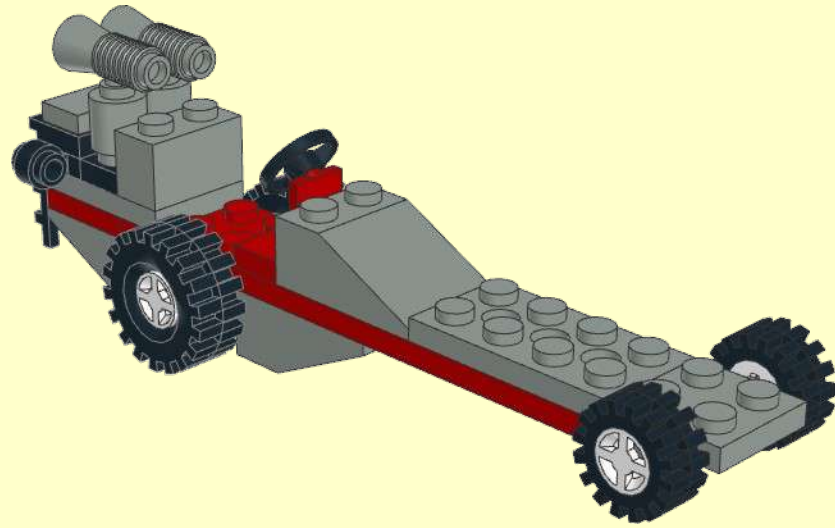
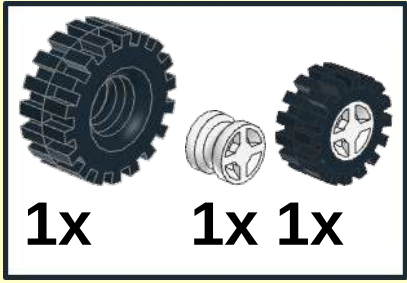




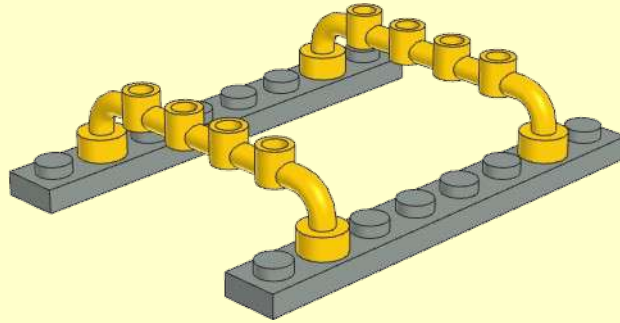
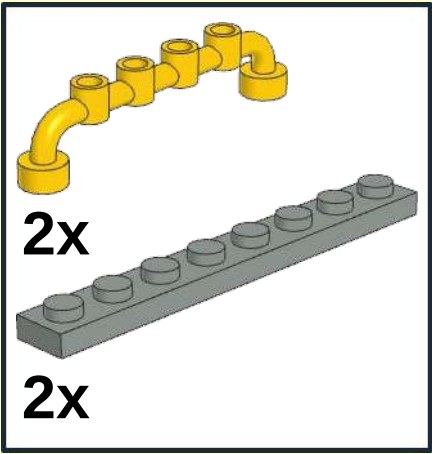
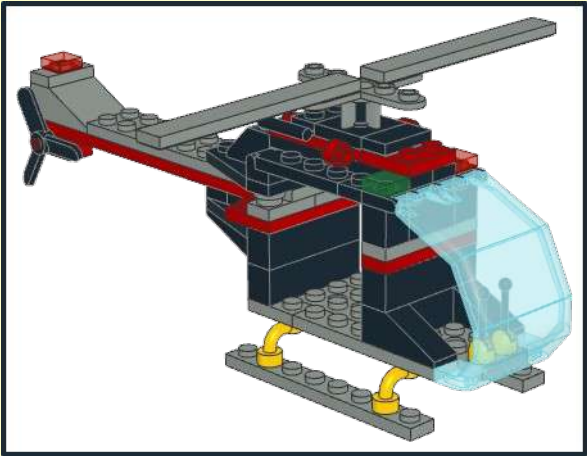
7



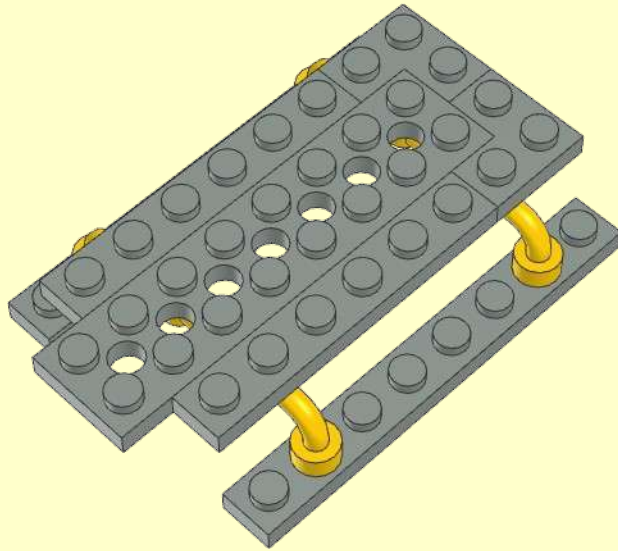
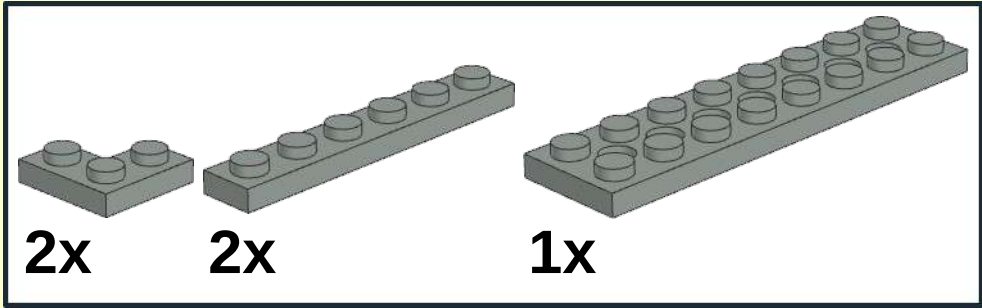
8



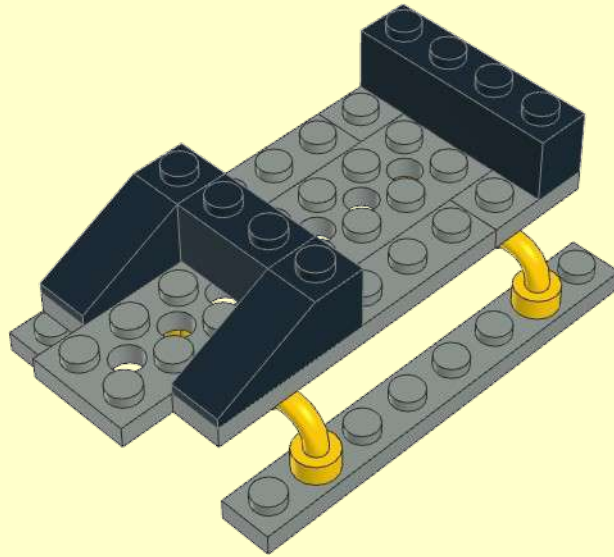
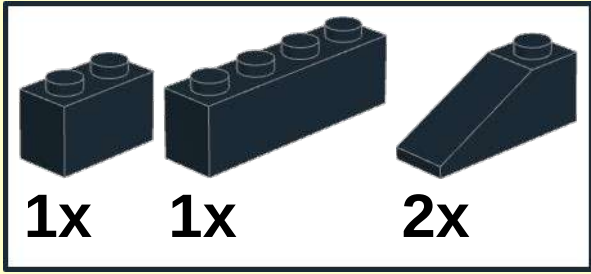
1



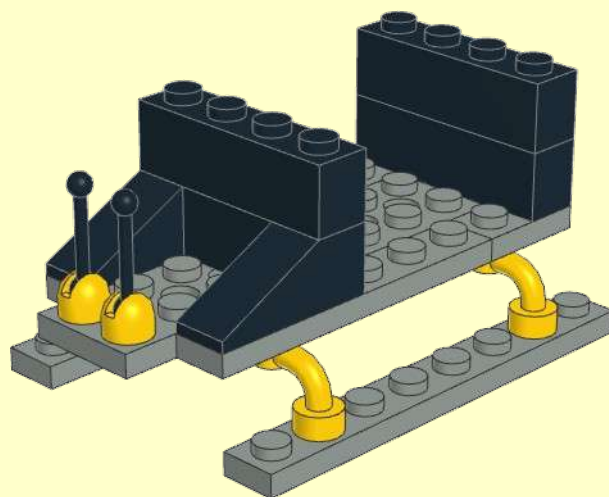
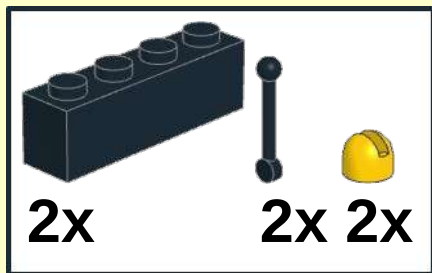
2



3



4



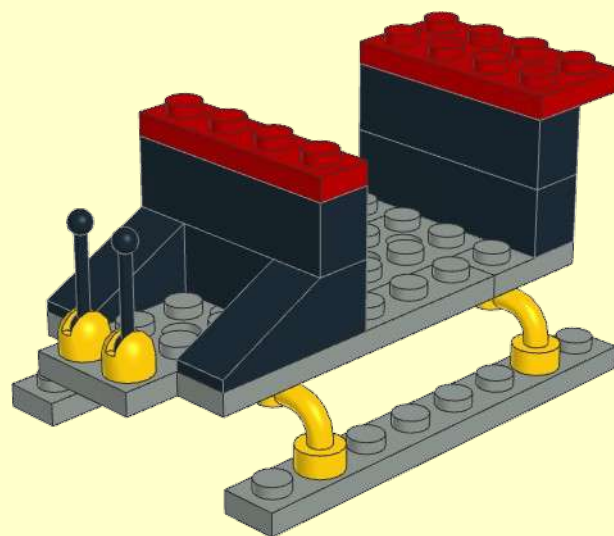
5



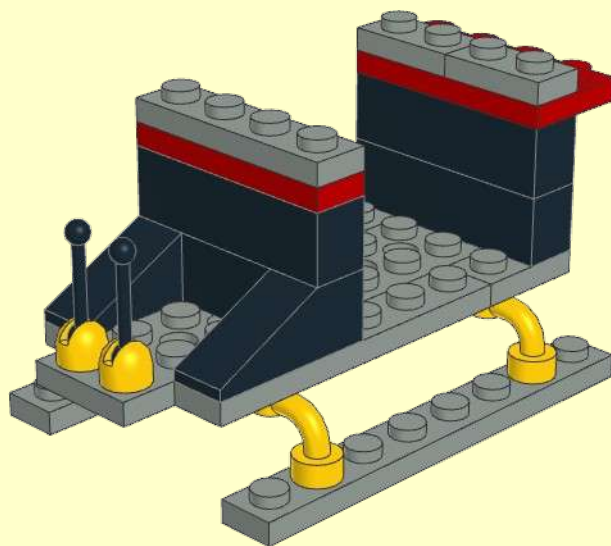
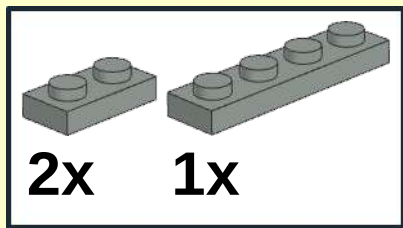
1x



1x

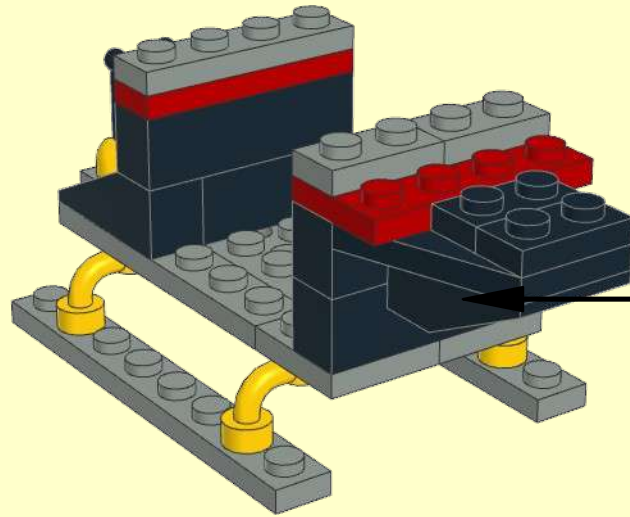


6

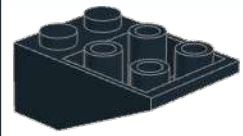




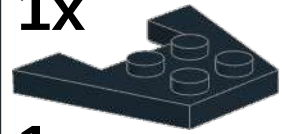
7



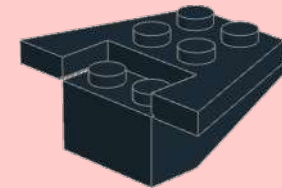
1



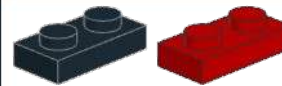
1x



1x

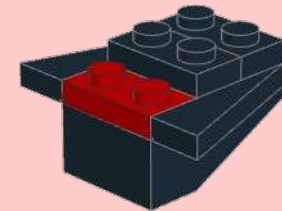


2

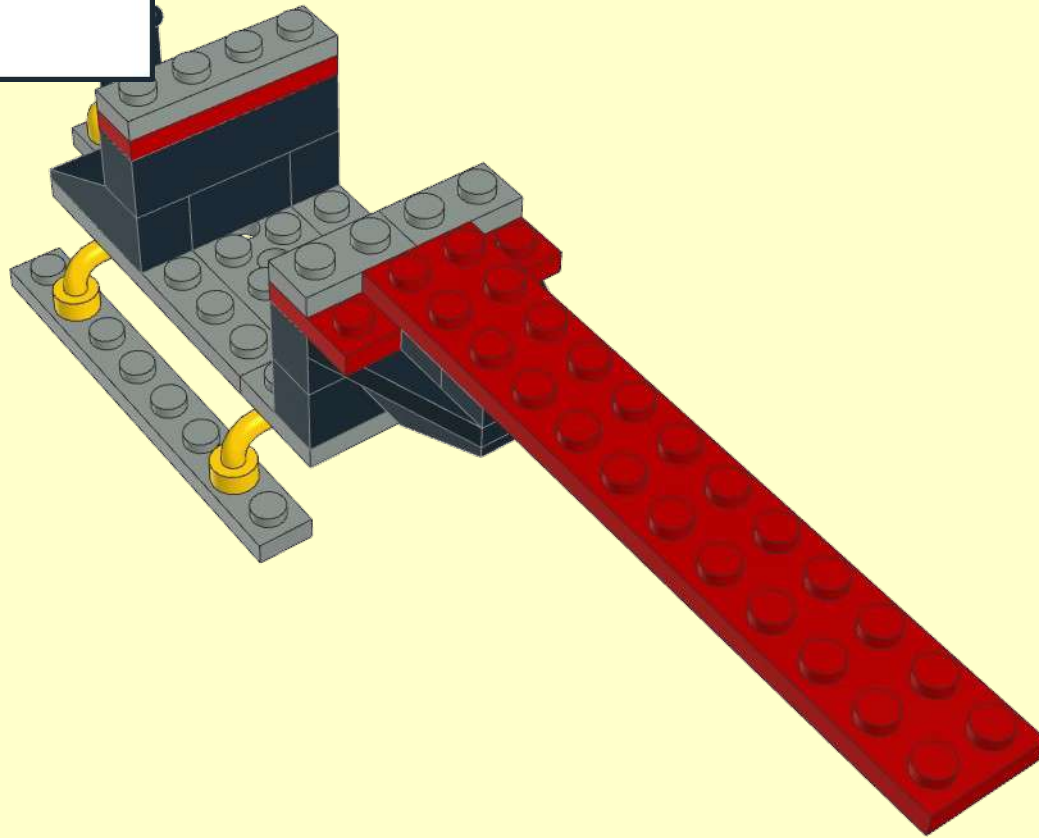
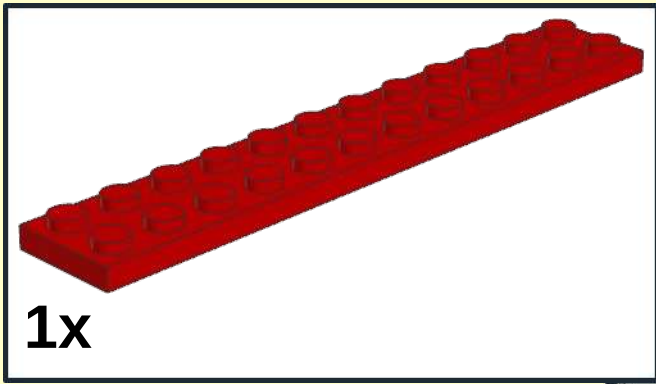


2x

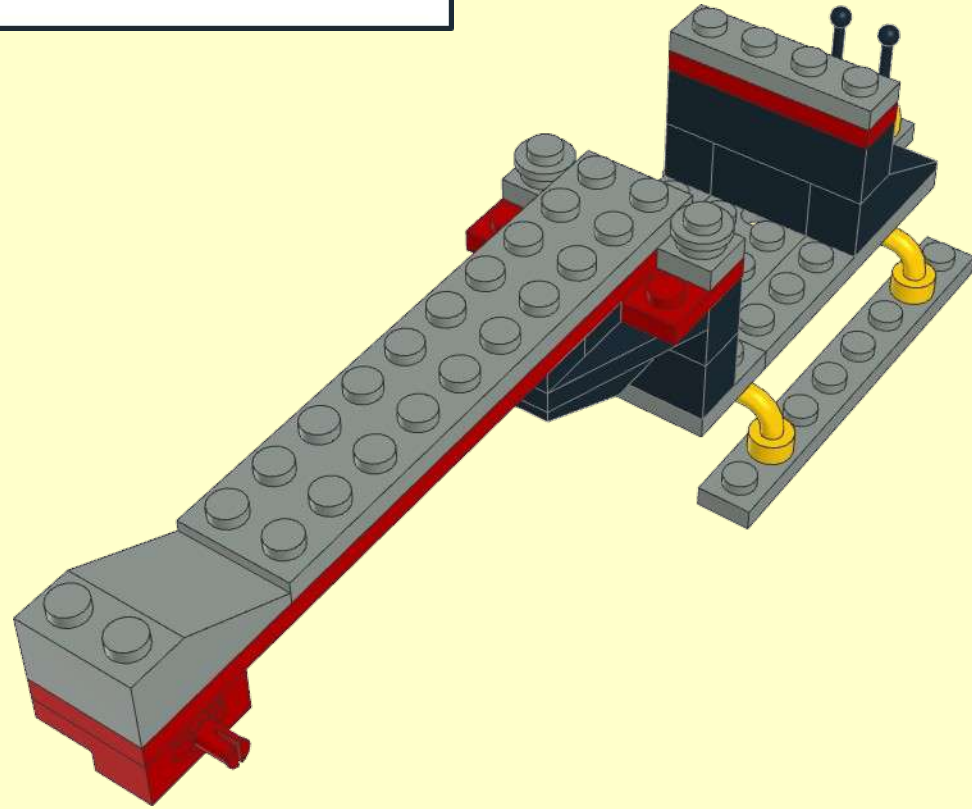
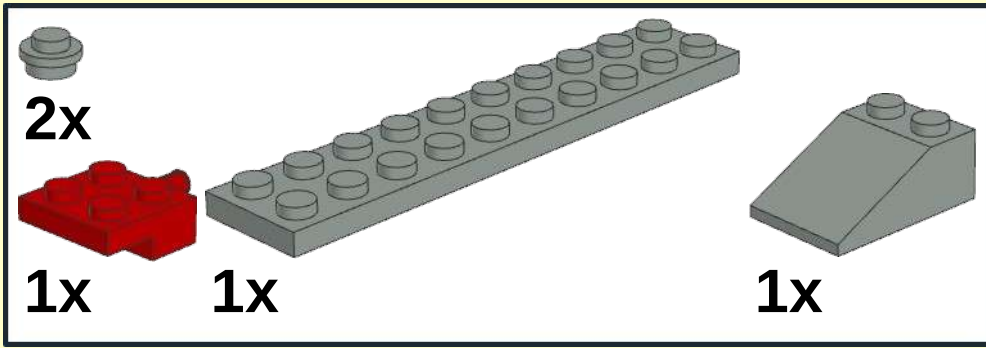
1x



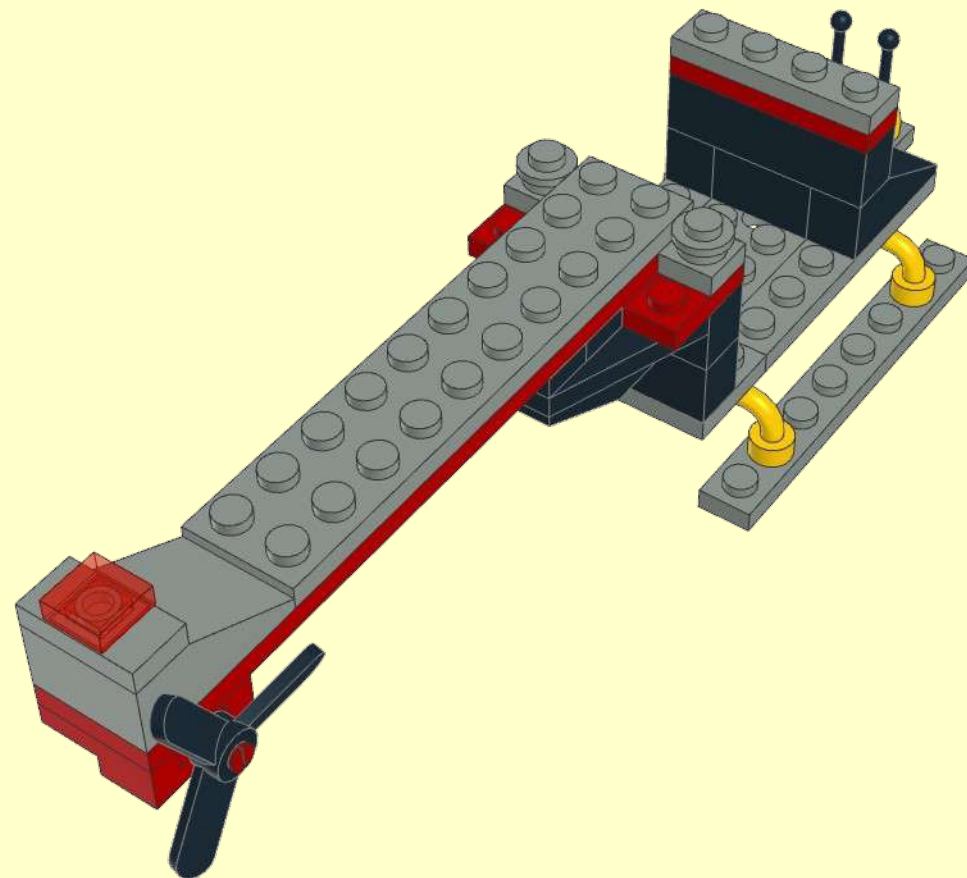
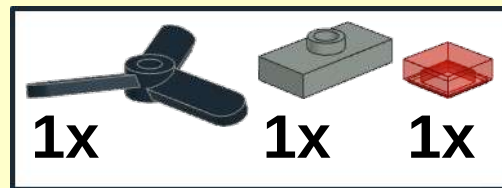
8



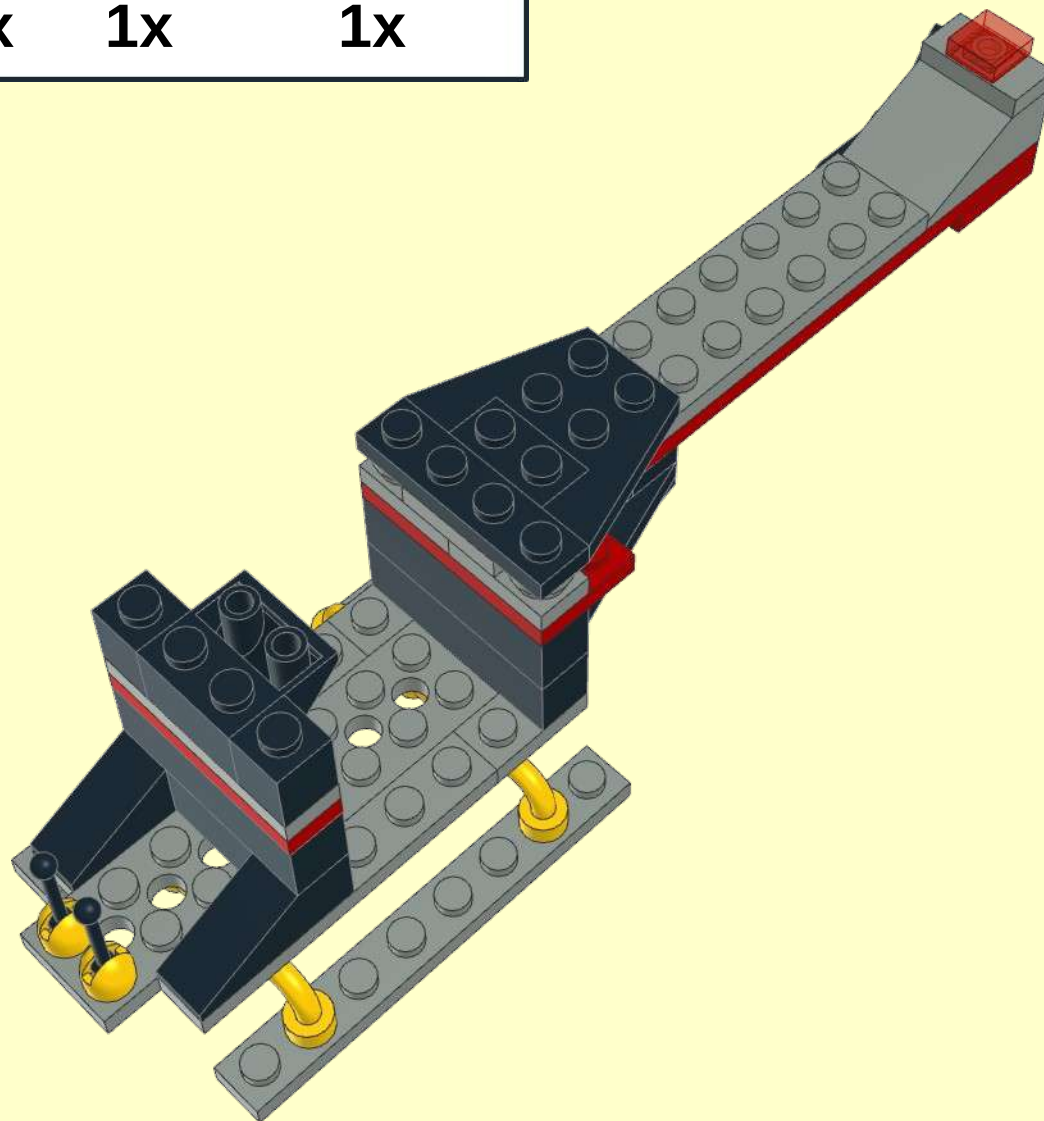
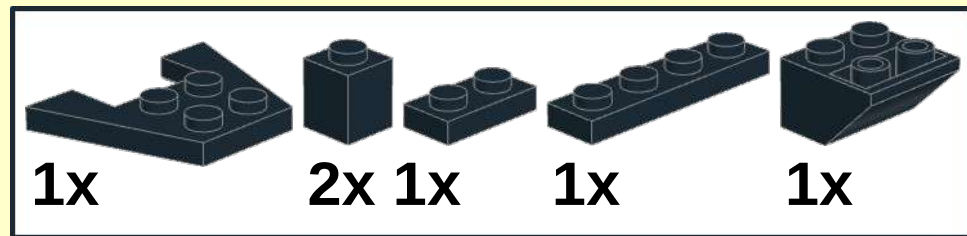
9



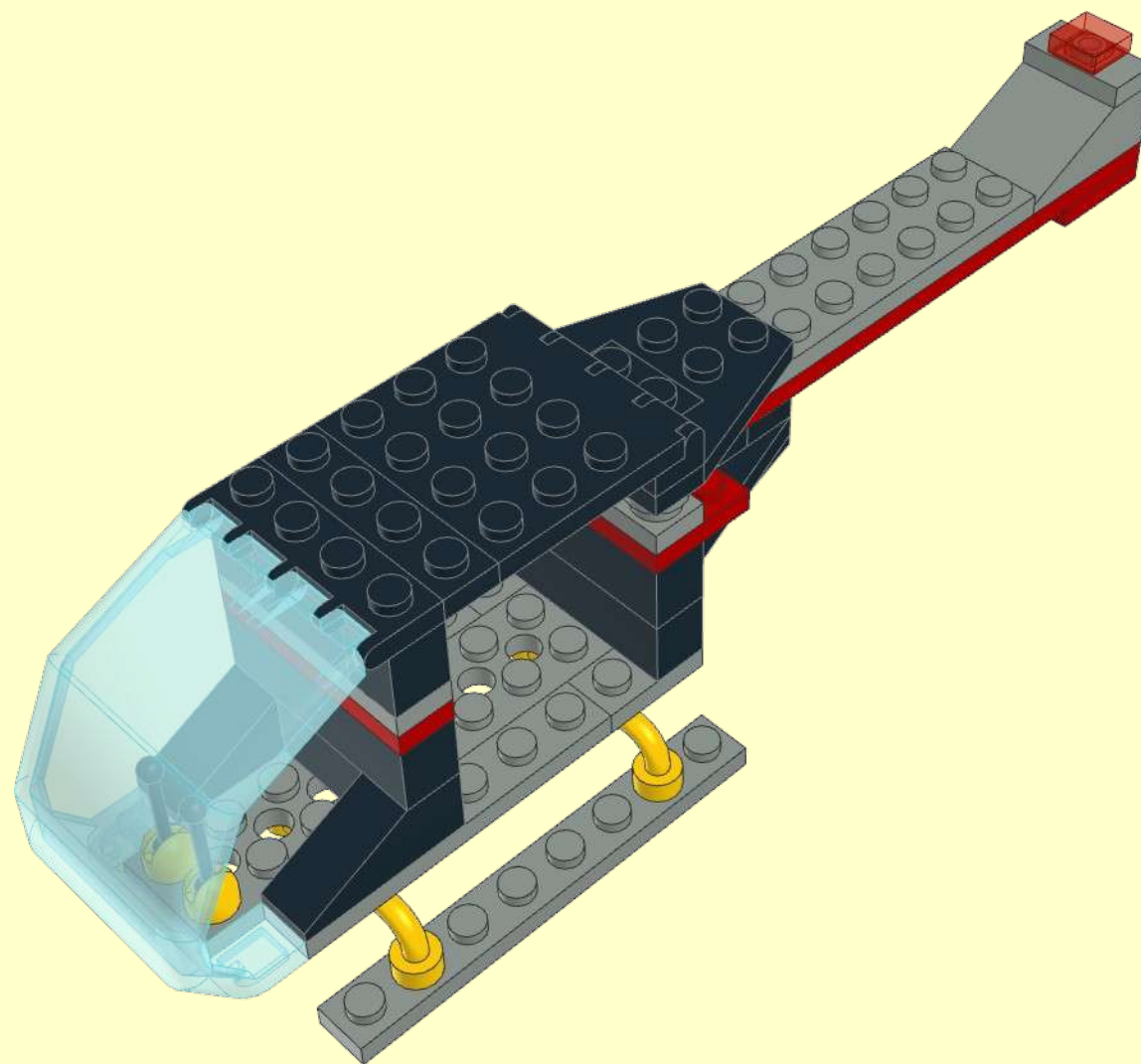
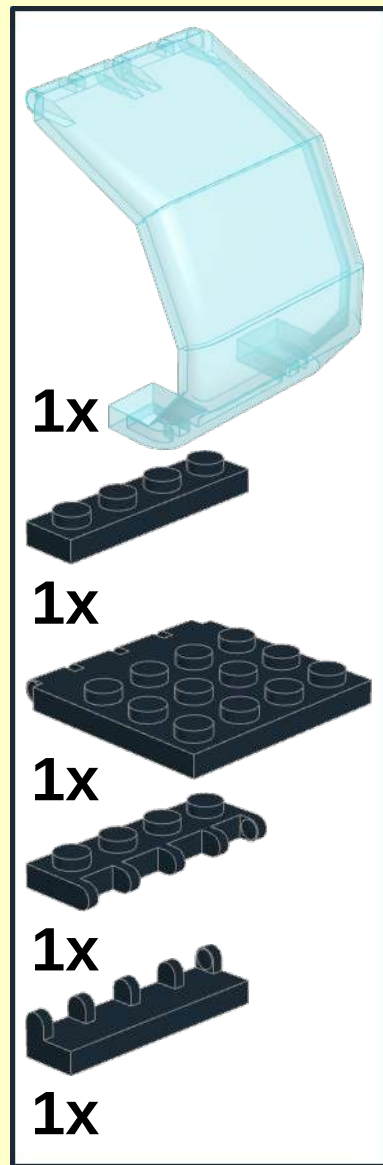
10



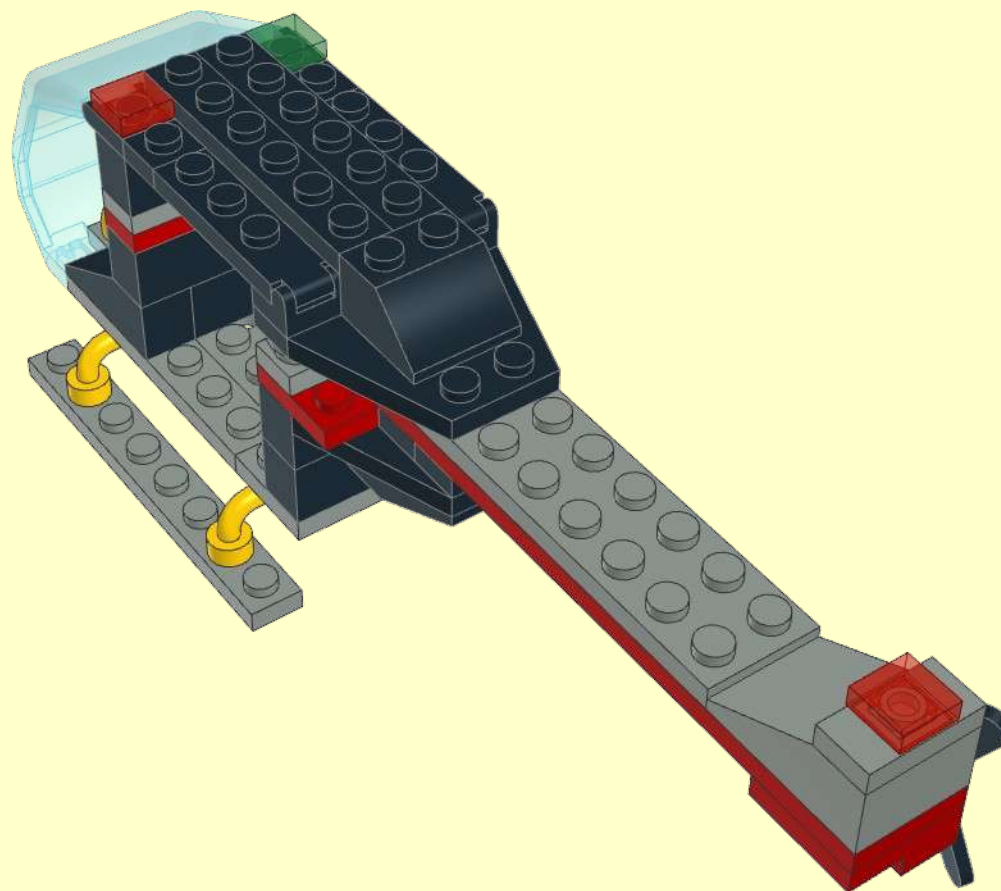
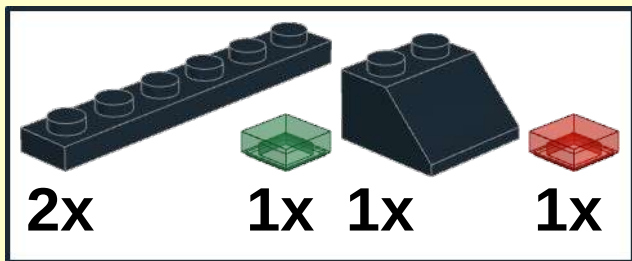
11



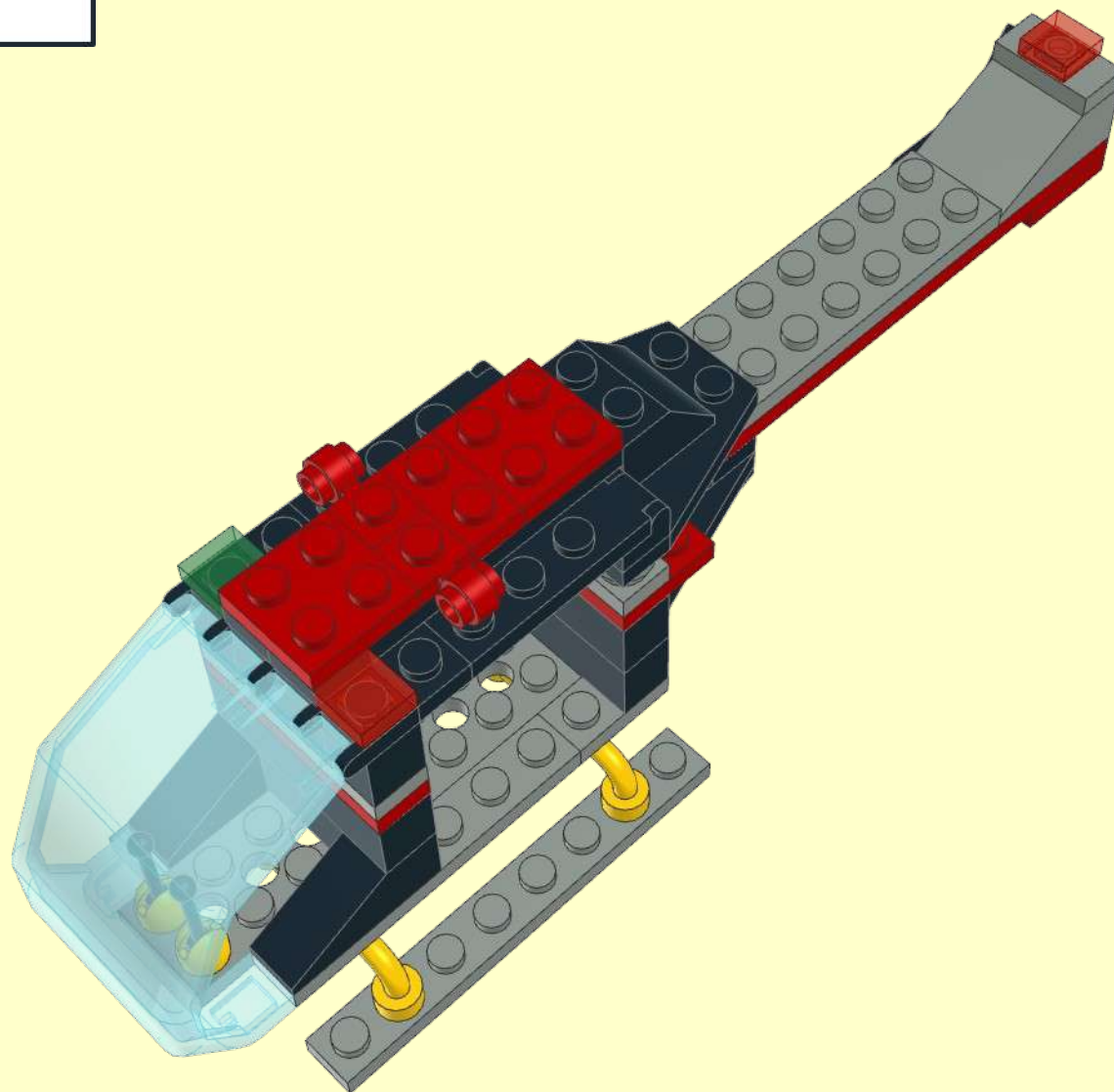
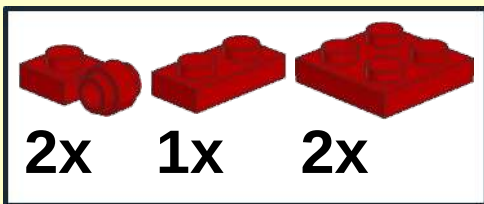
12



13

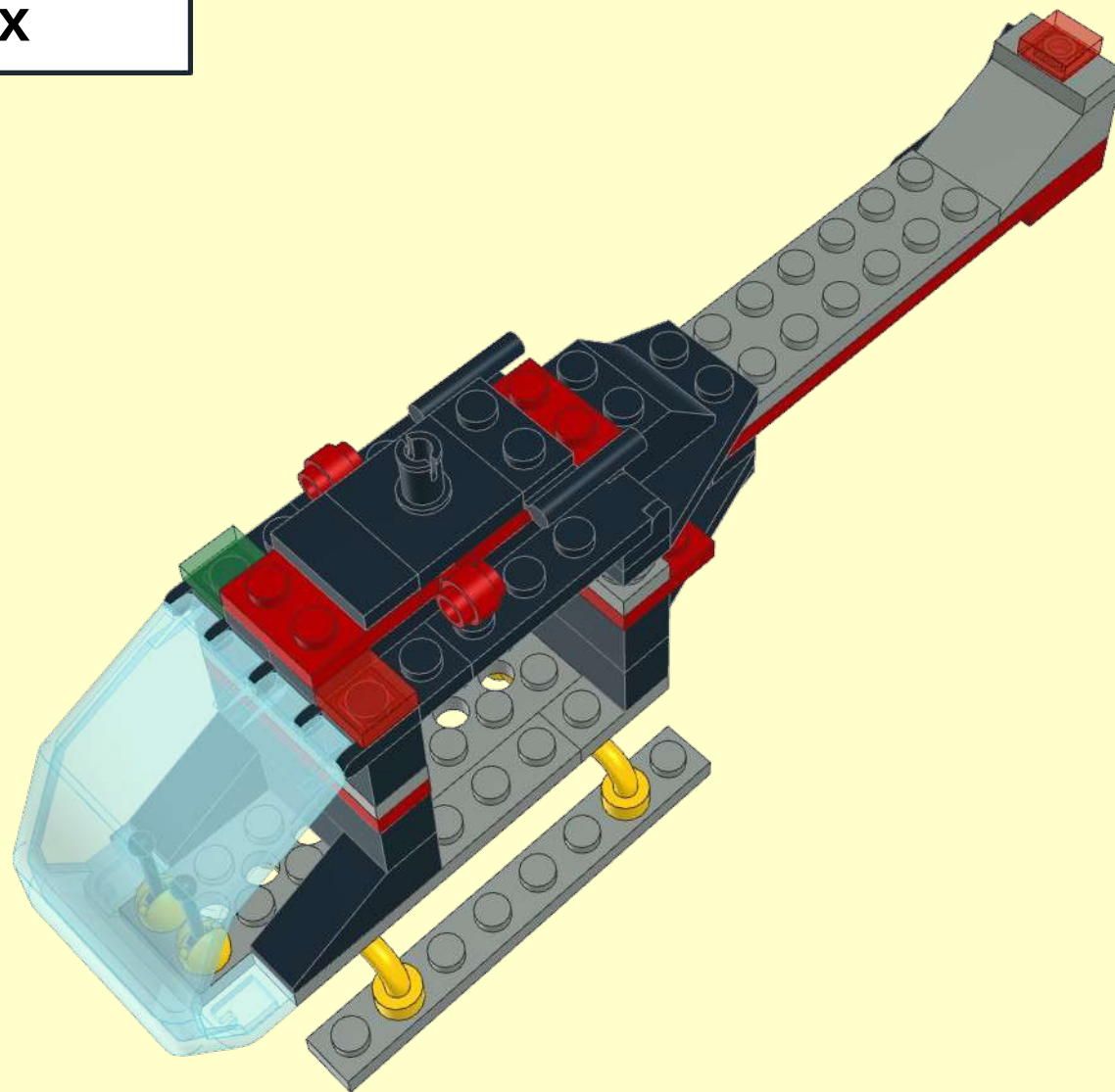
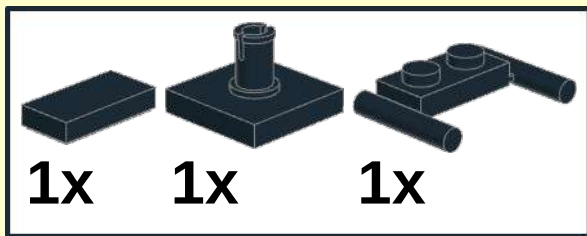


14

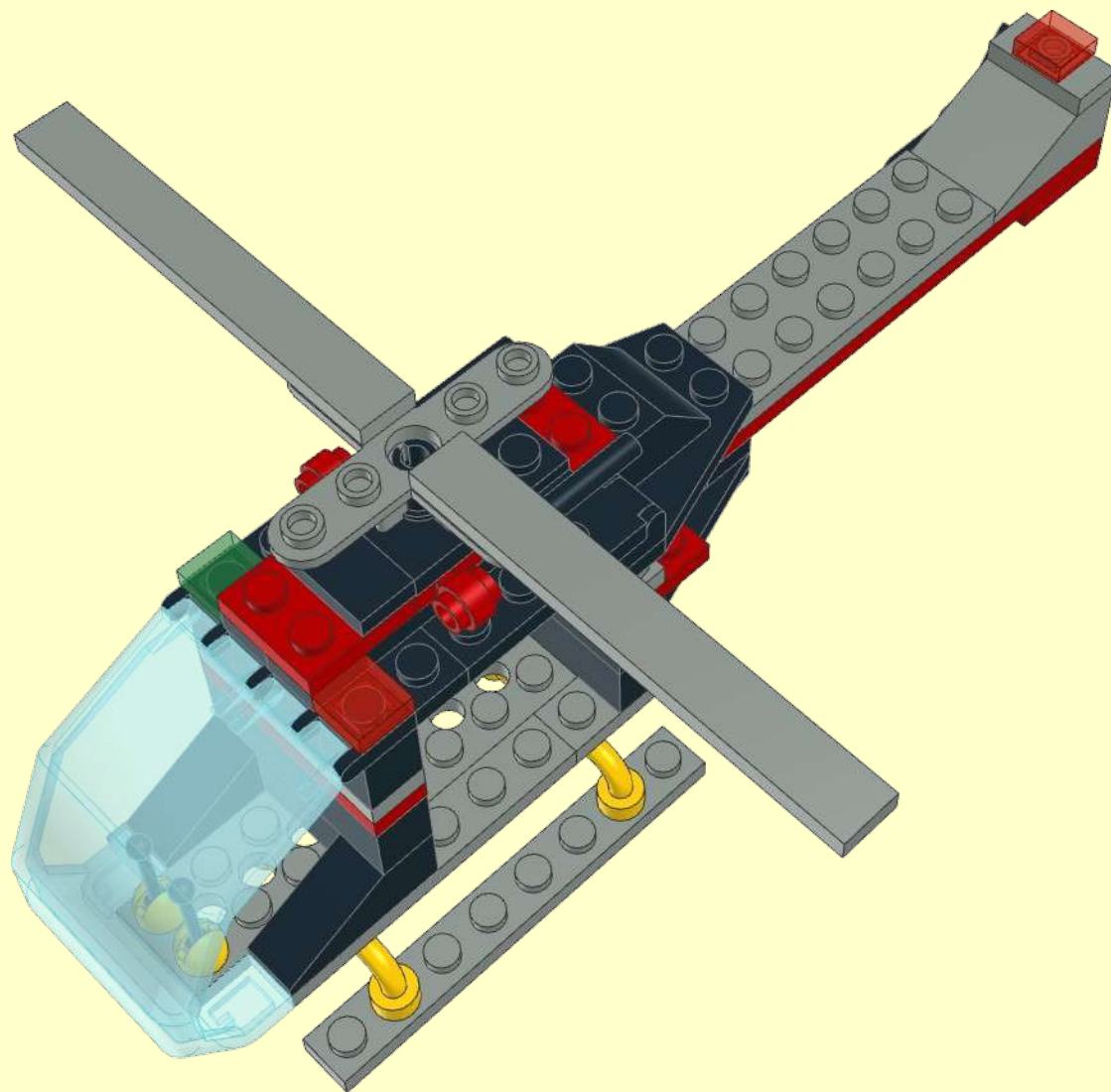
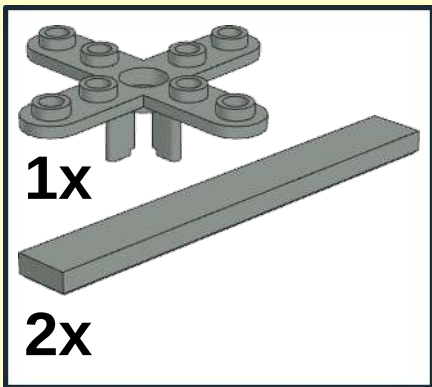




15



16



3

