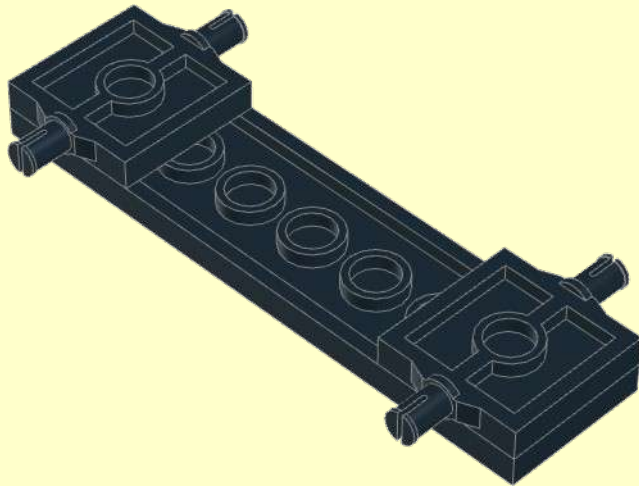
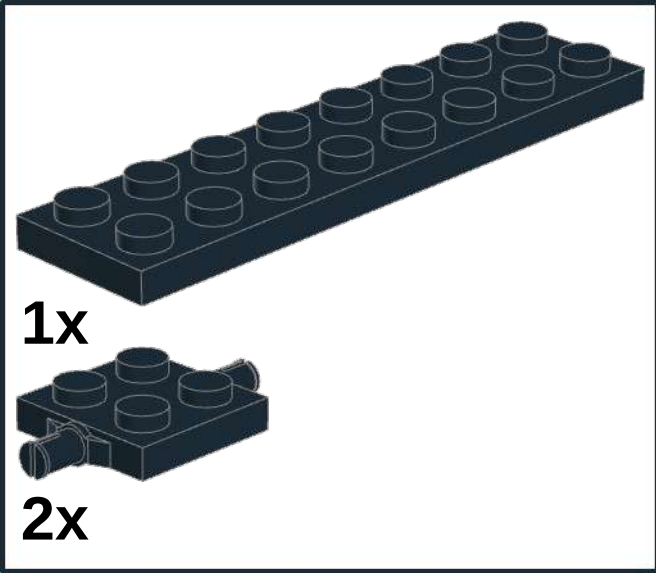
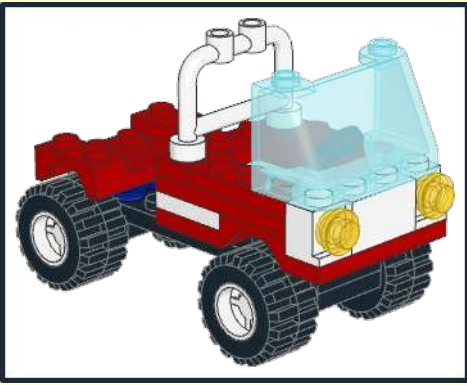
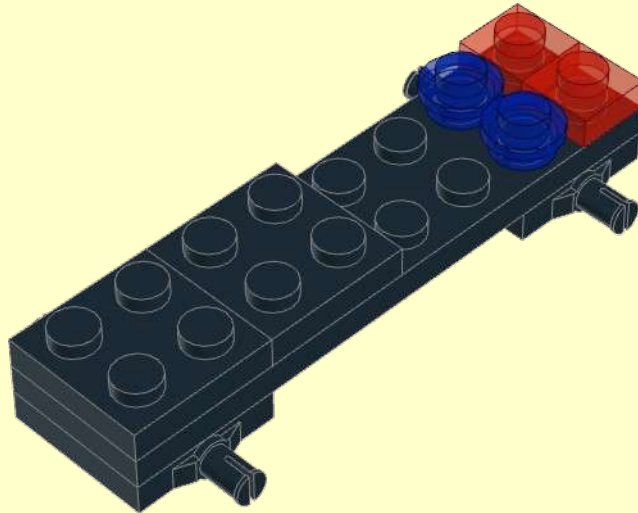
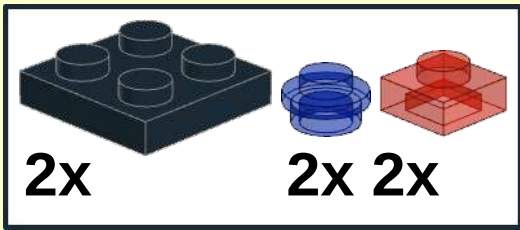


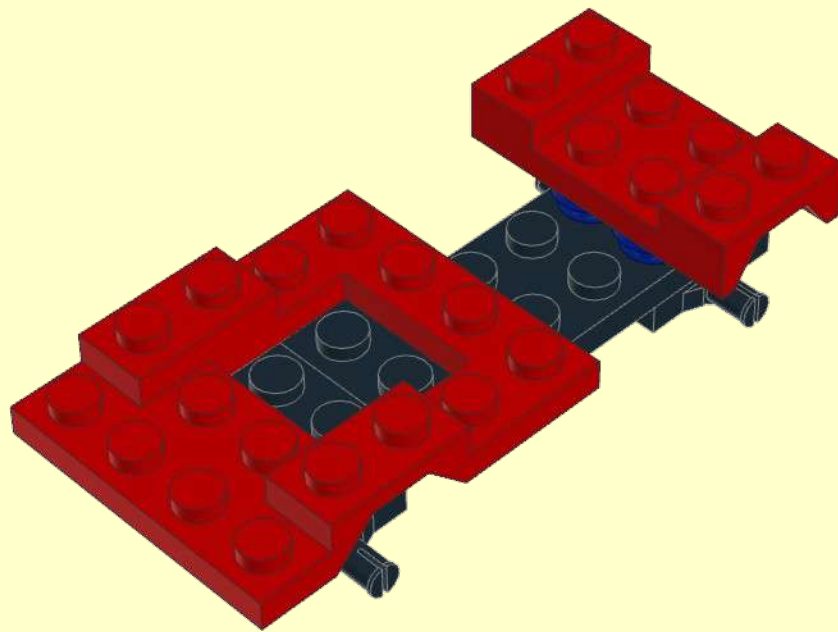
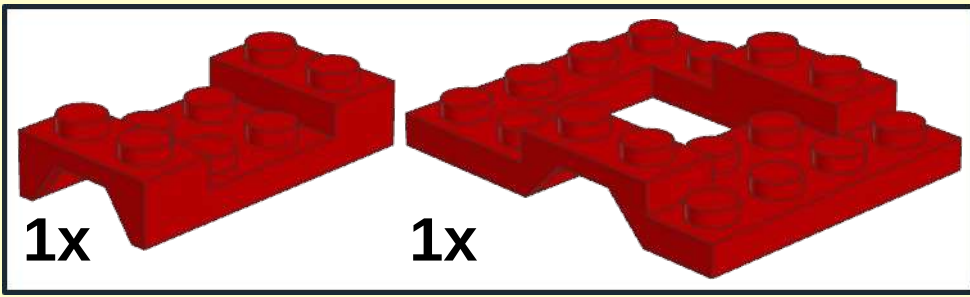
1



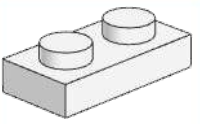
2



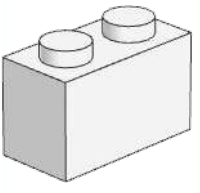
3



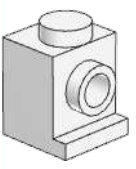
4



2x



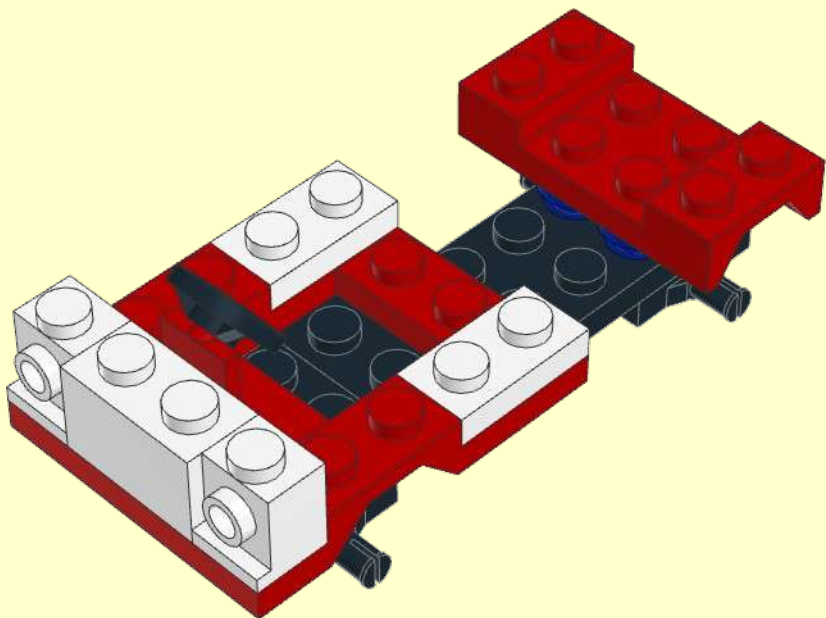
1x



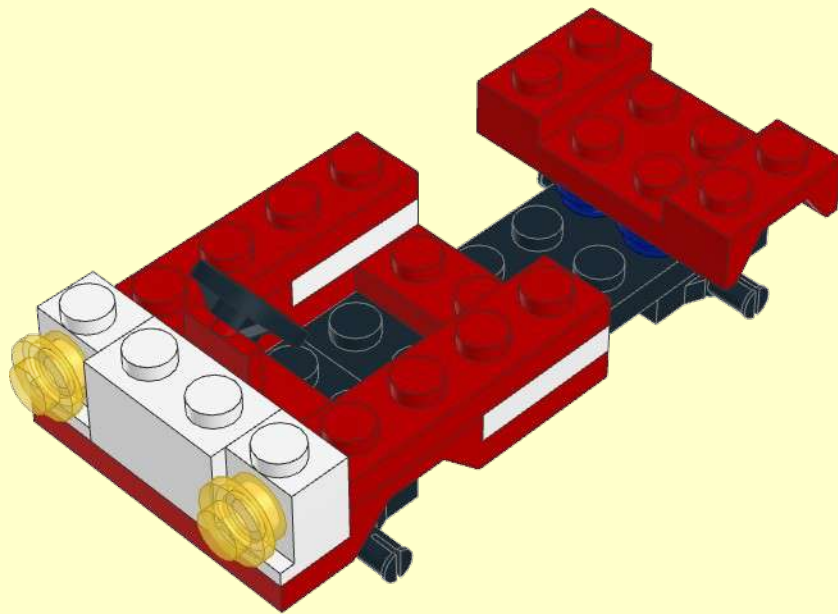
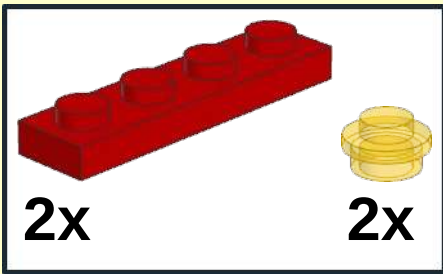
2x



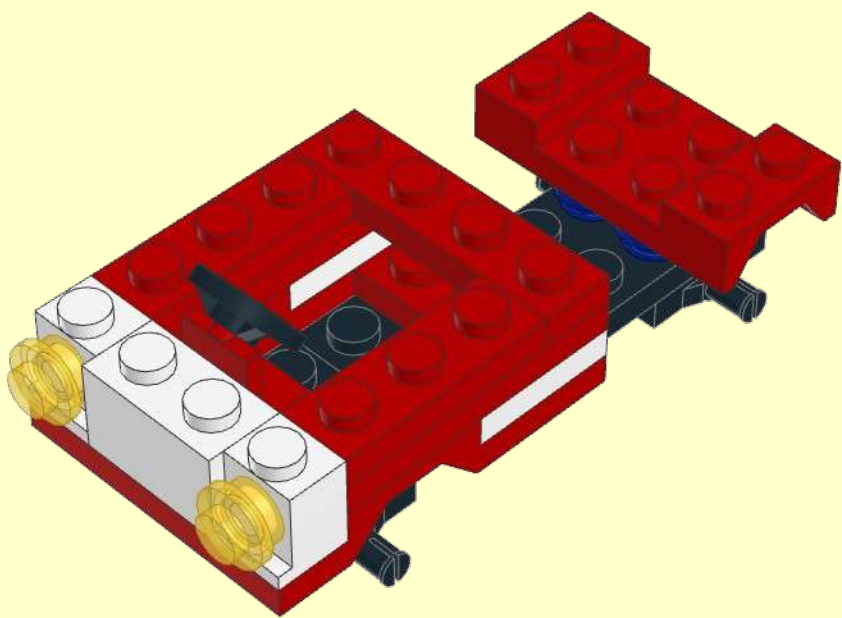
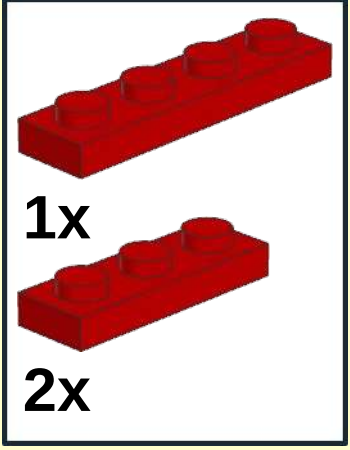
1x



5

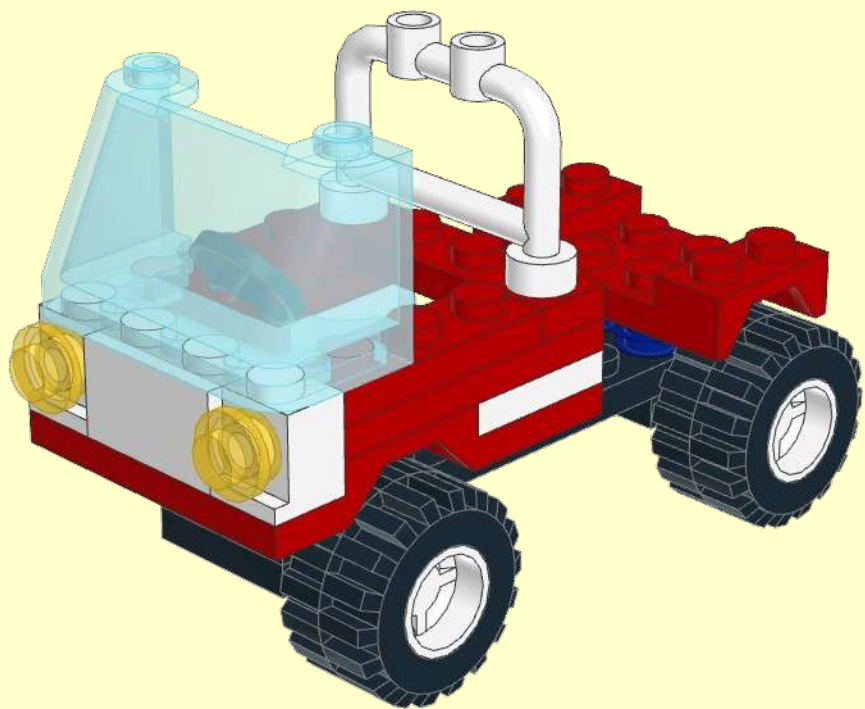
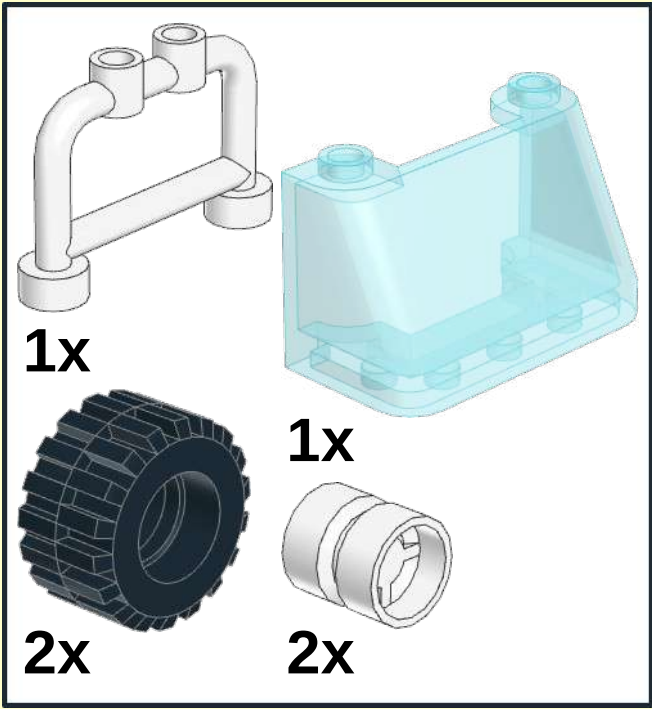


6

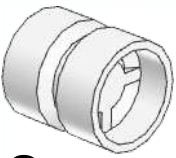




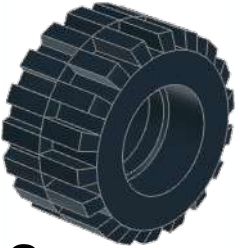
7



8



2x



2x

