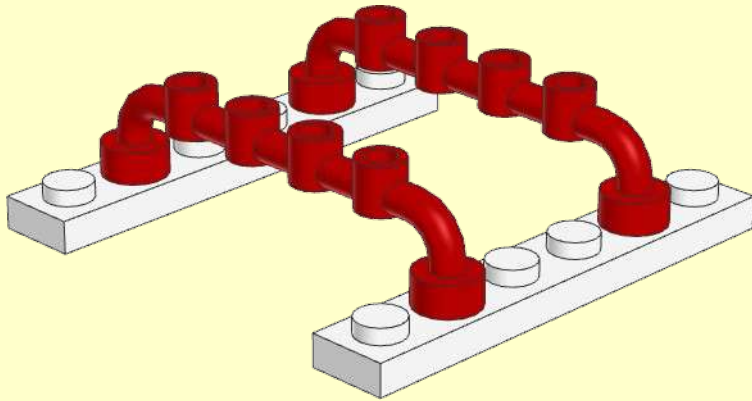
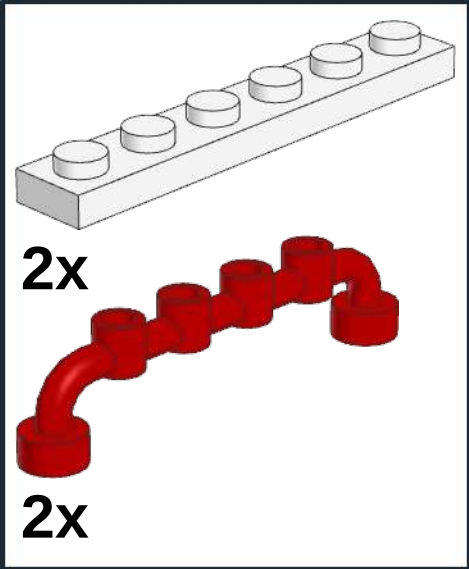
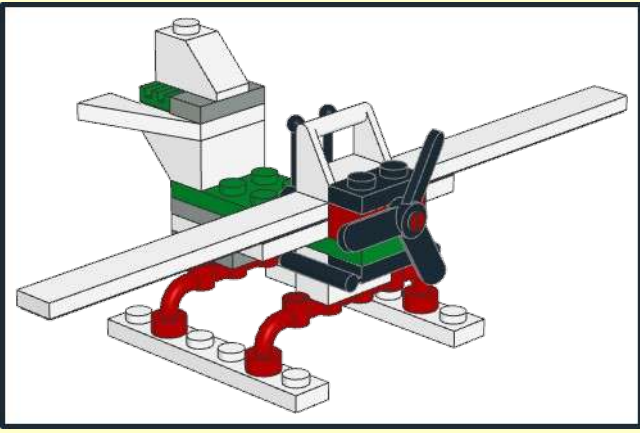
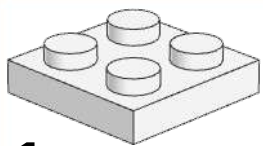


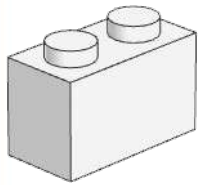
1



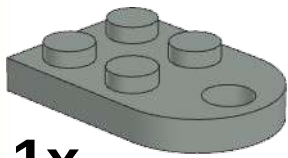
2



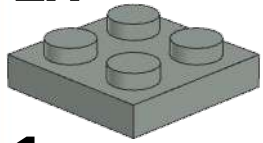
1x



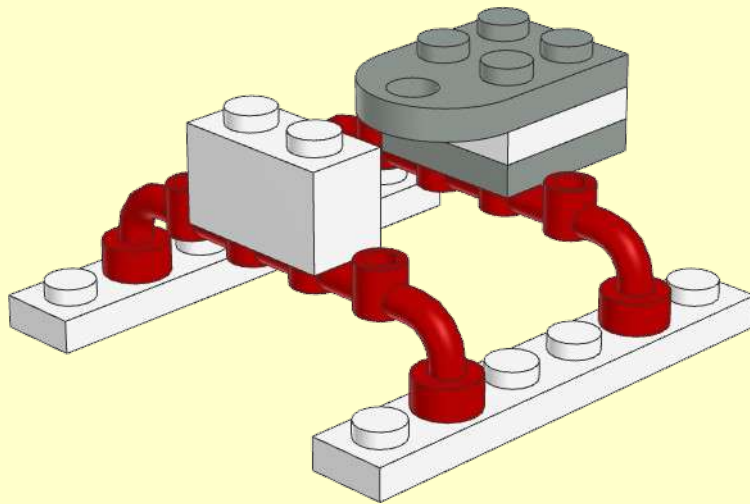
1x



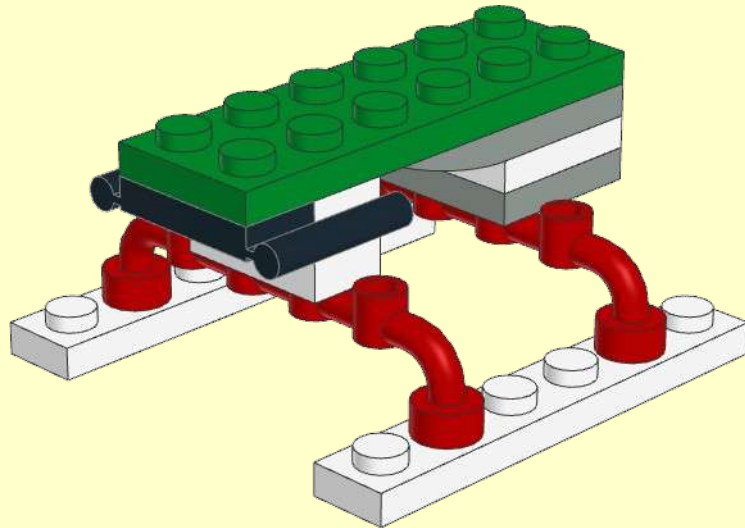
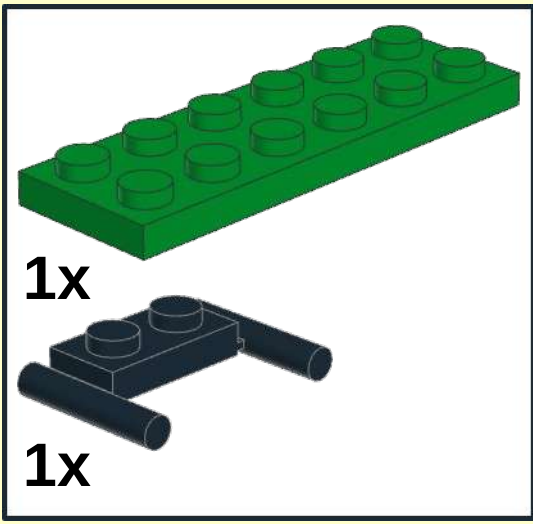
1x



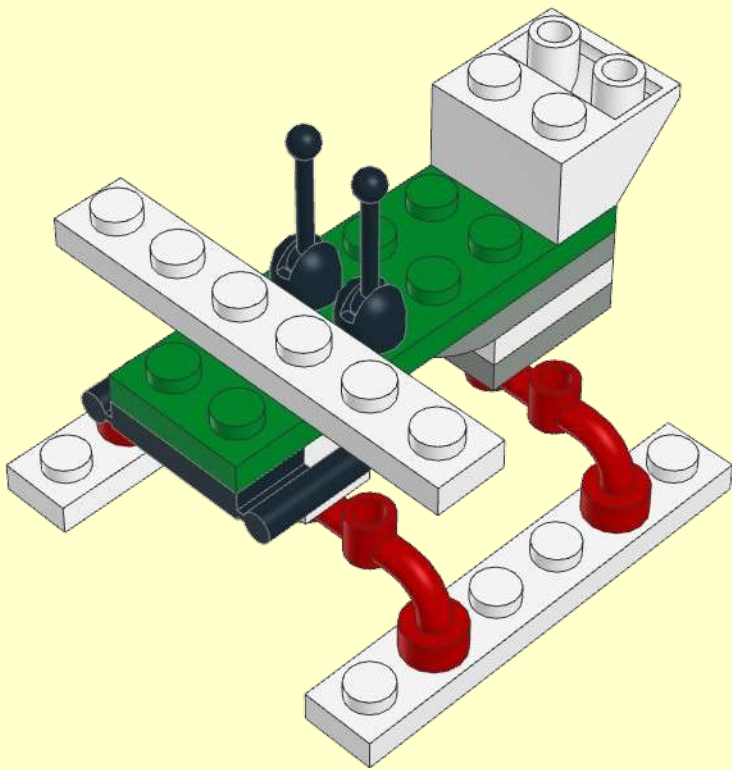
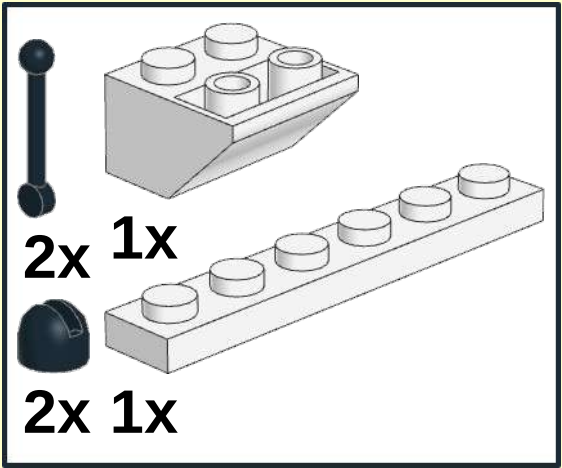
1x



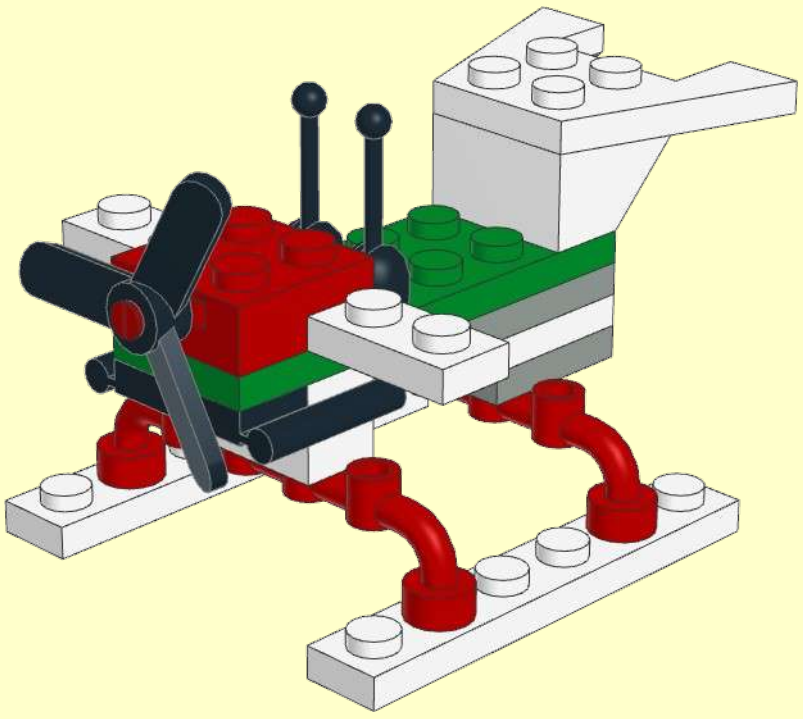
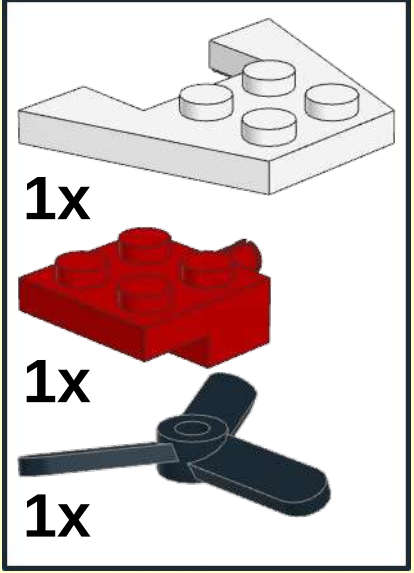
3



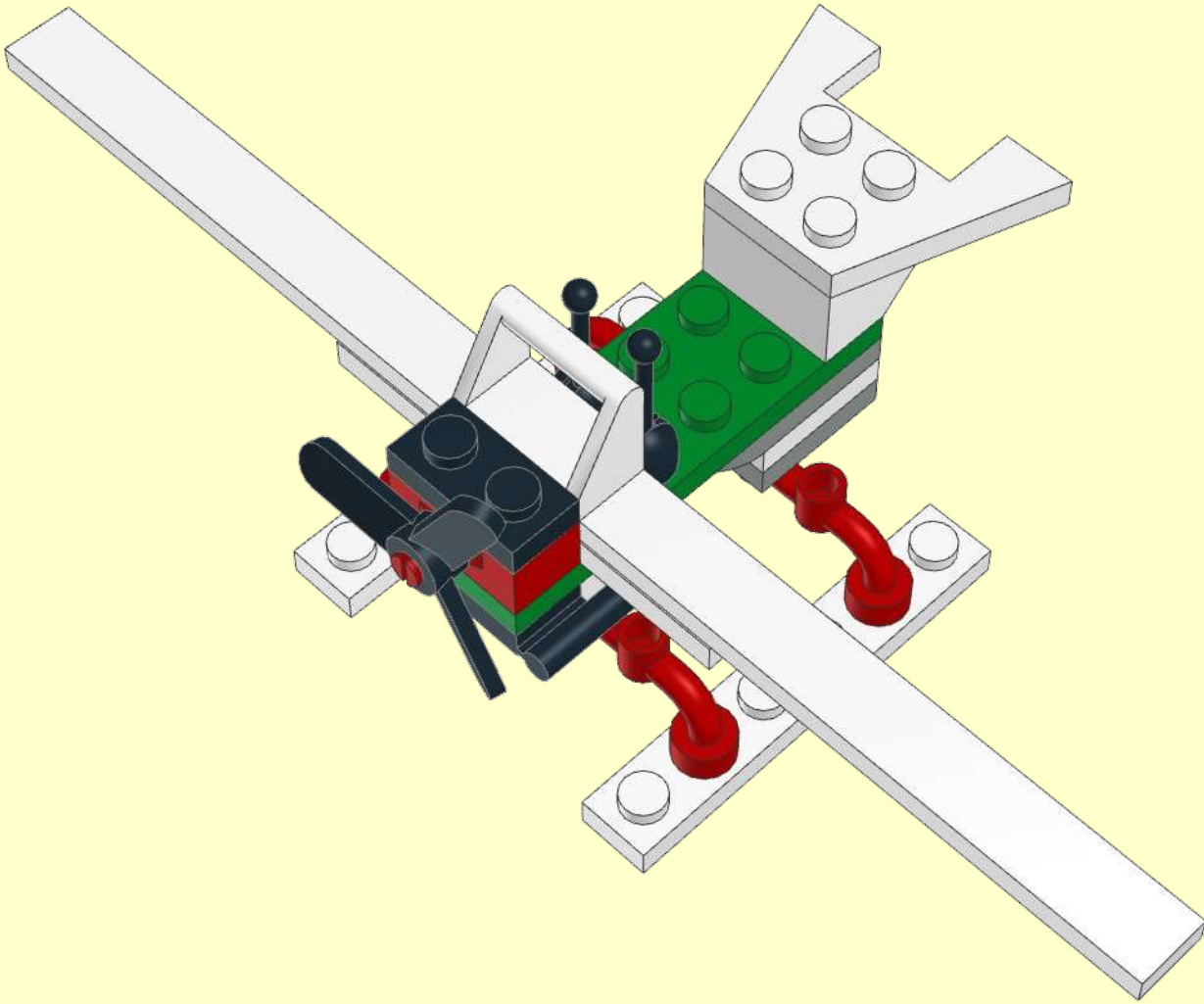
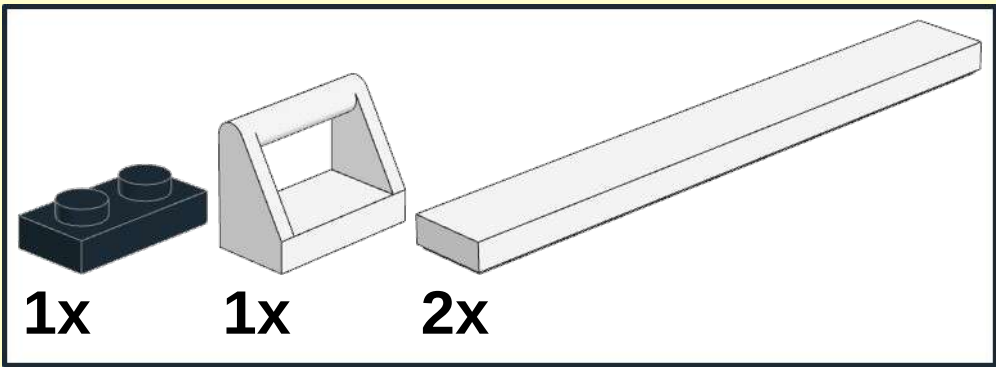
4



5

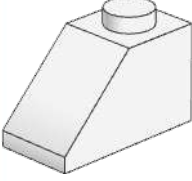
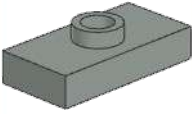



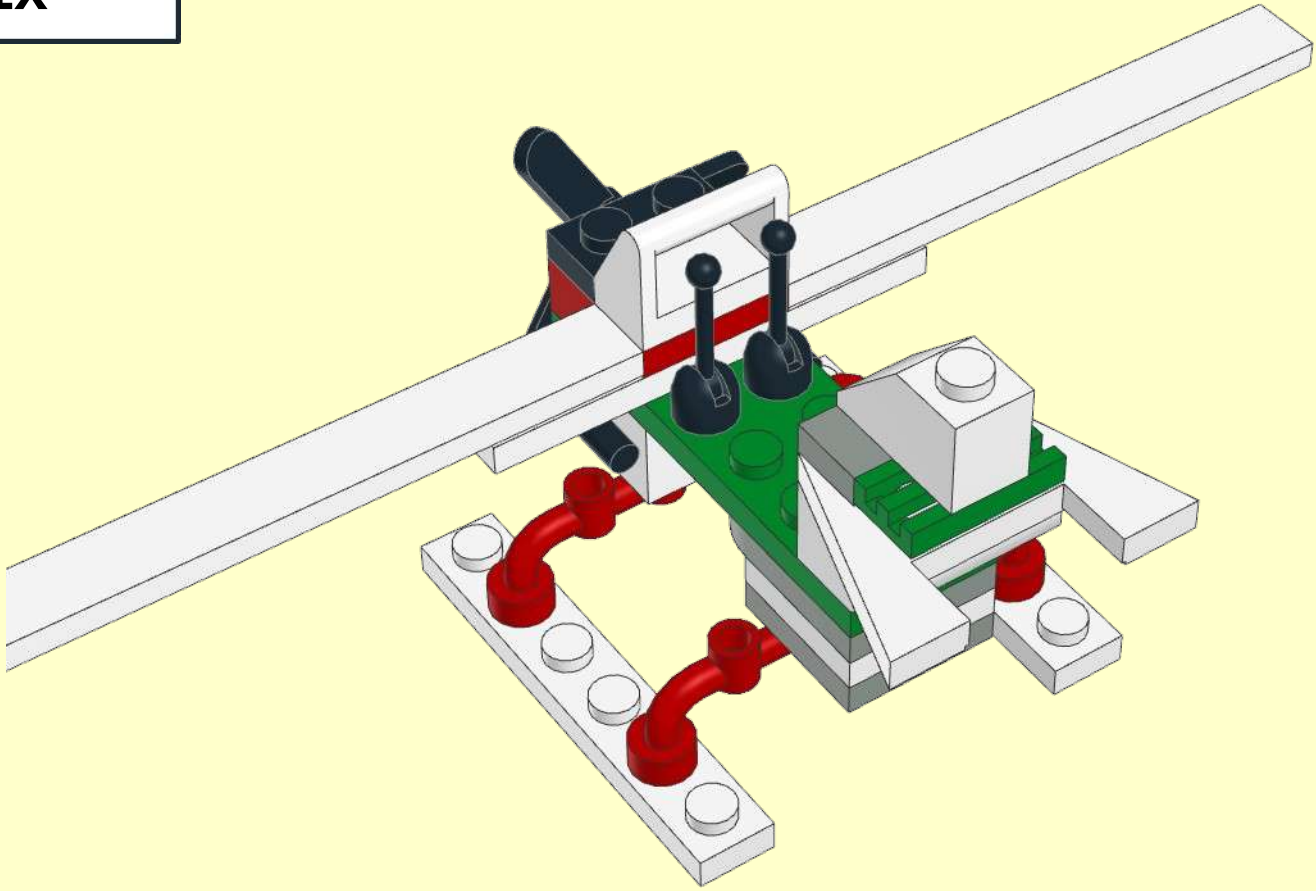
6





7

-   
1x
-   
1x
-   
1x



2

