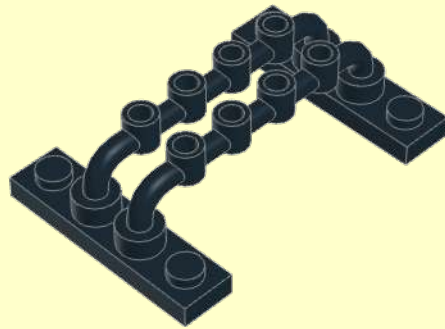
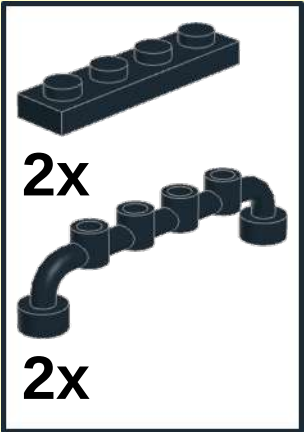
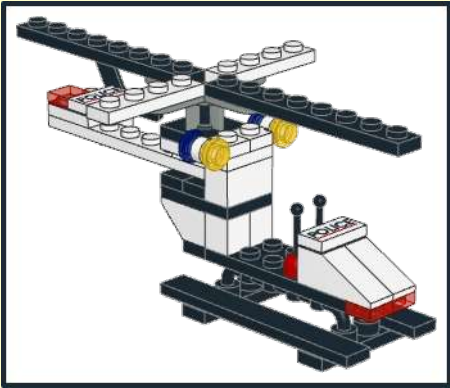


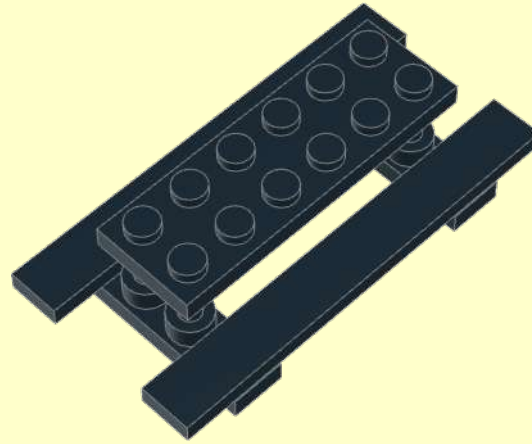
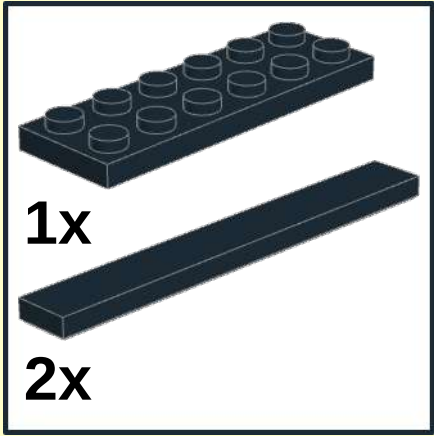




1



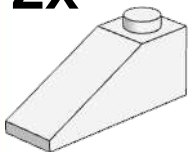
2



3



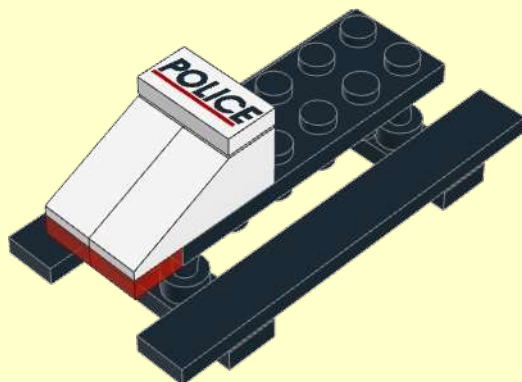
2x



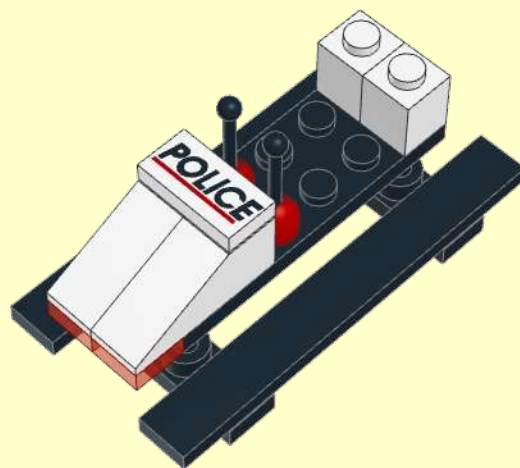
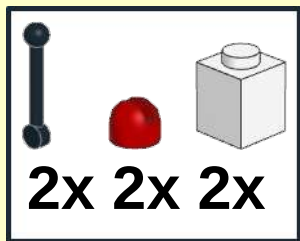
2x



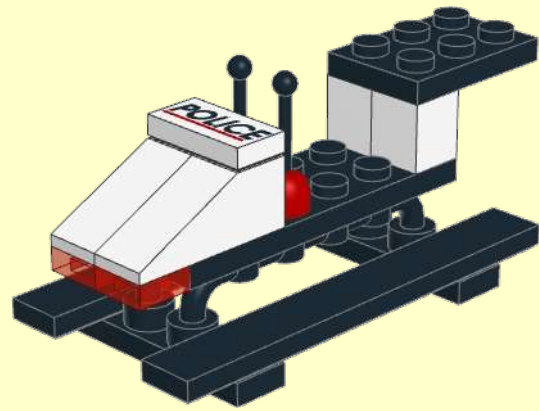
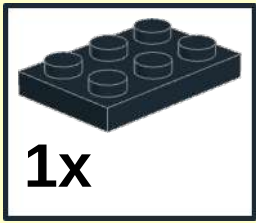
1x



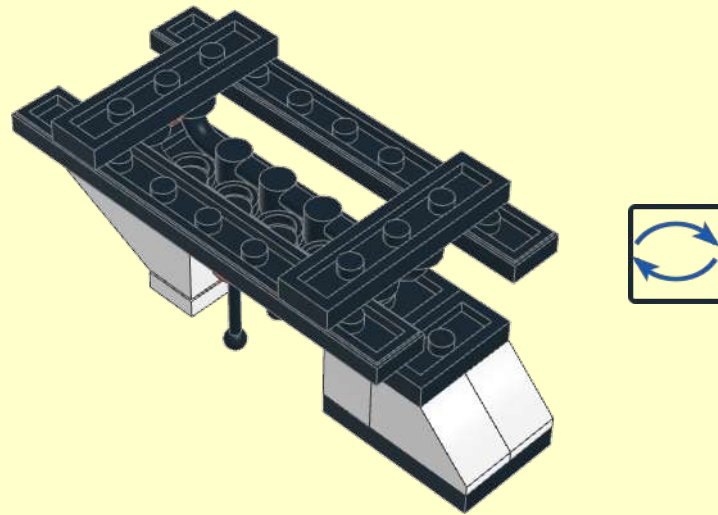
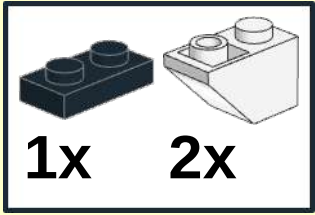
4



5

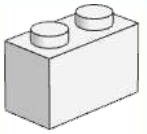


6

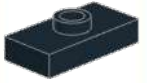




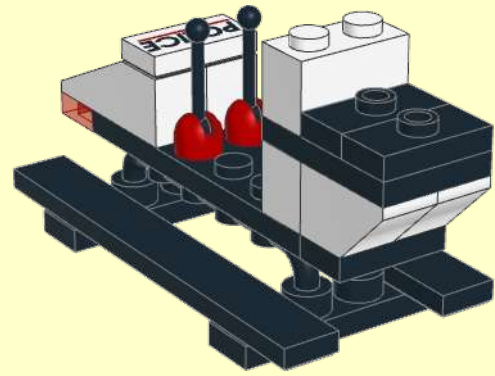
7



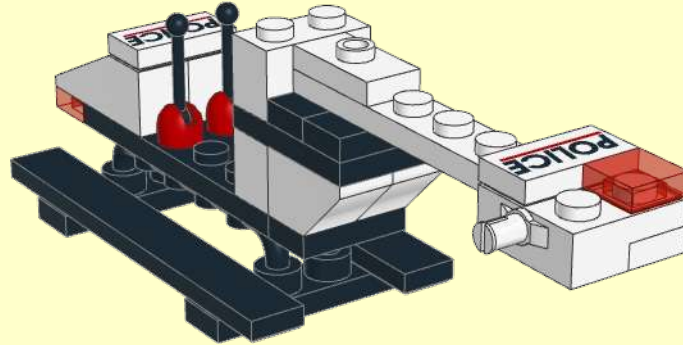
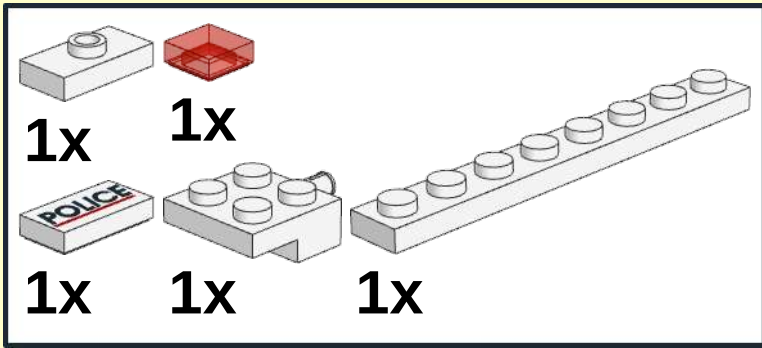
1x



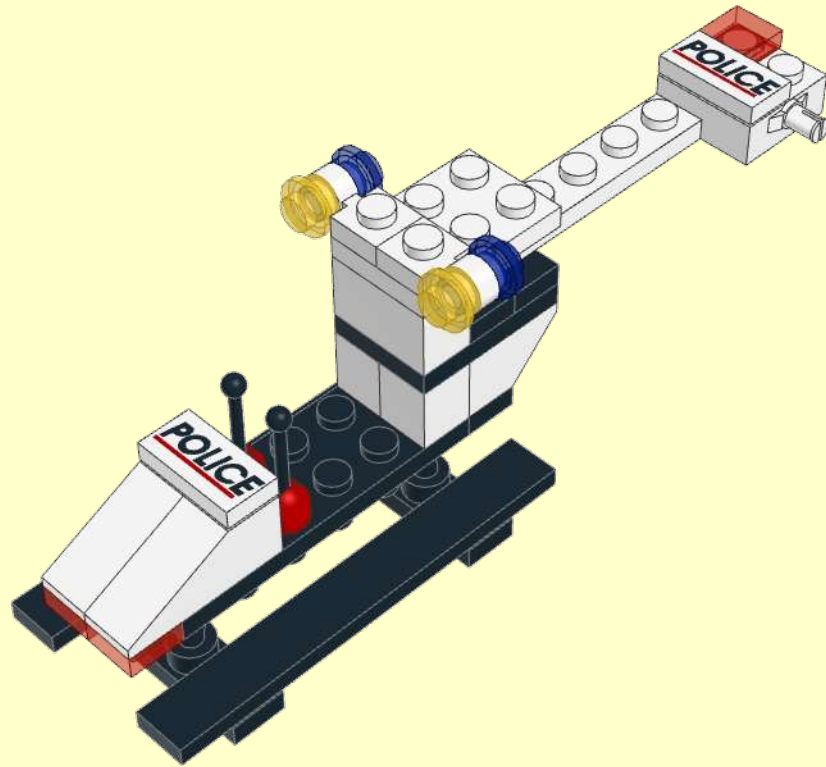
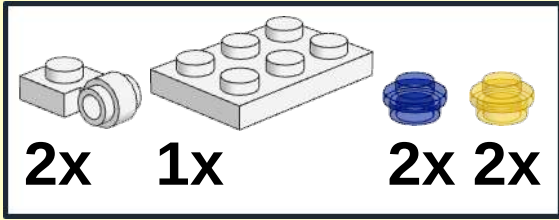
2x



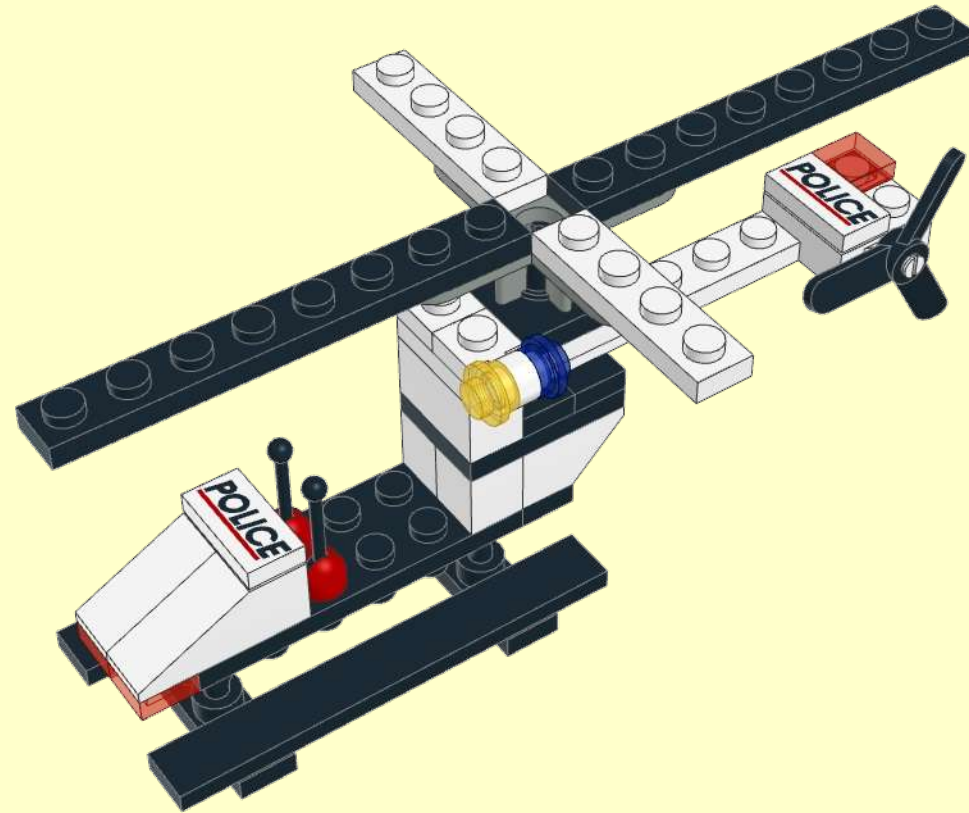
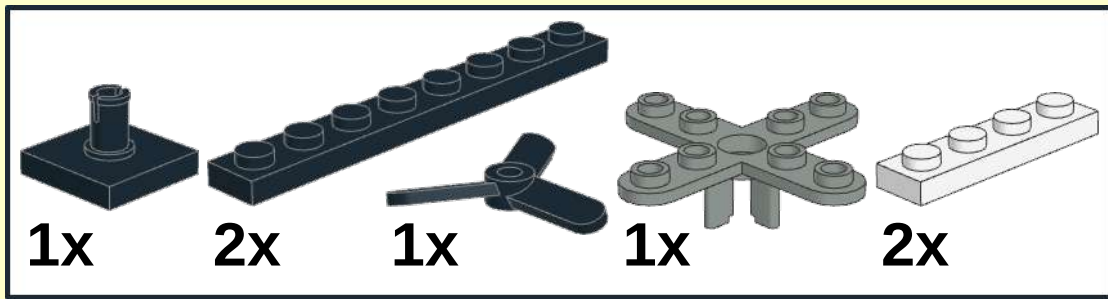
8



9



10



2

