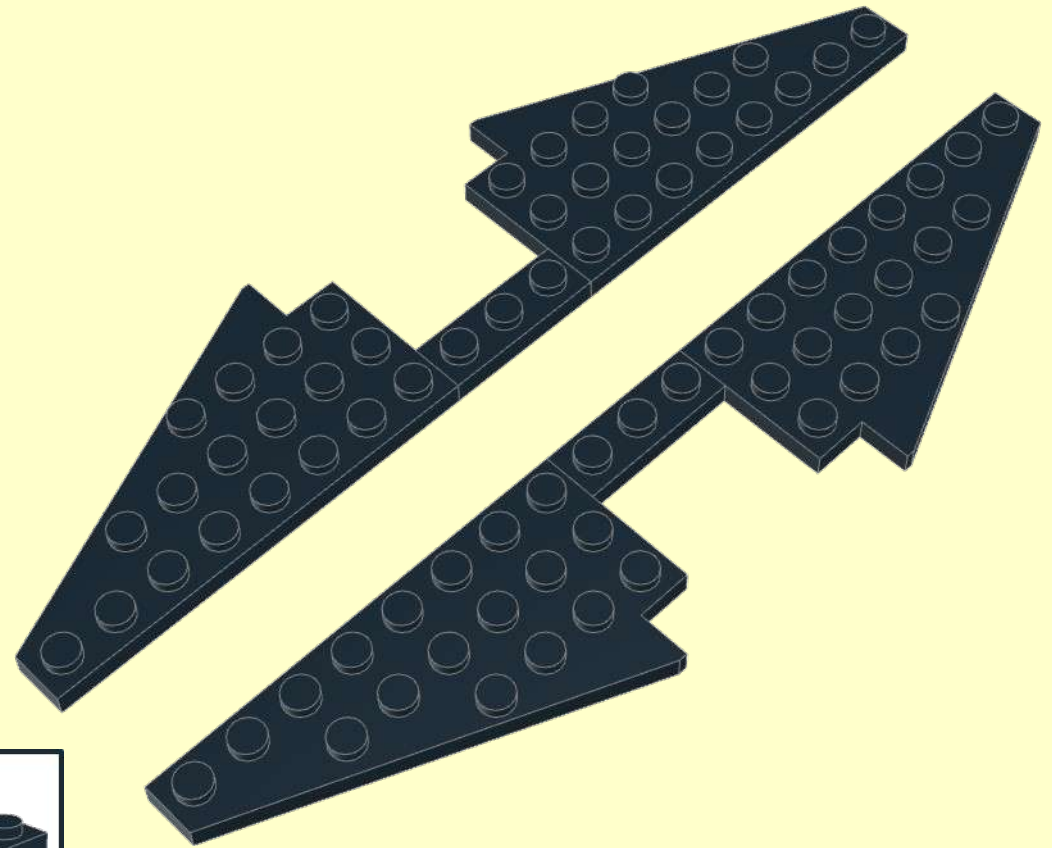
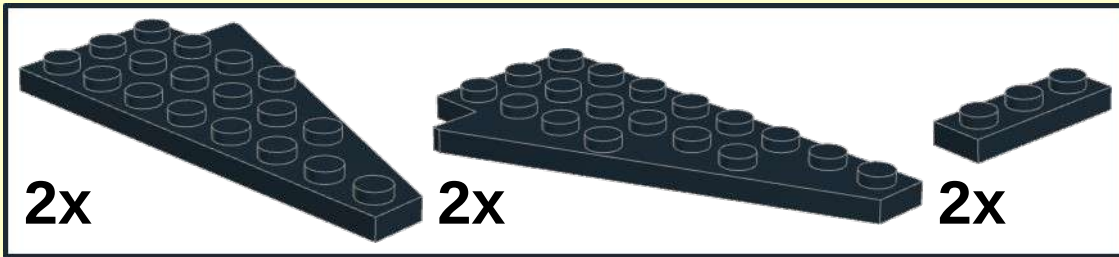
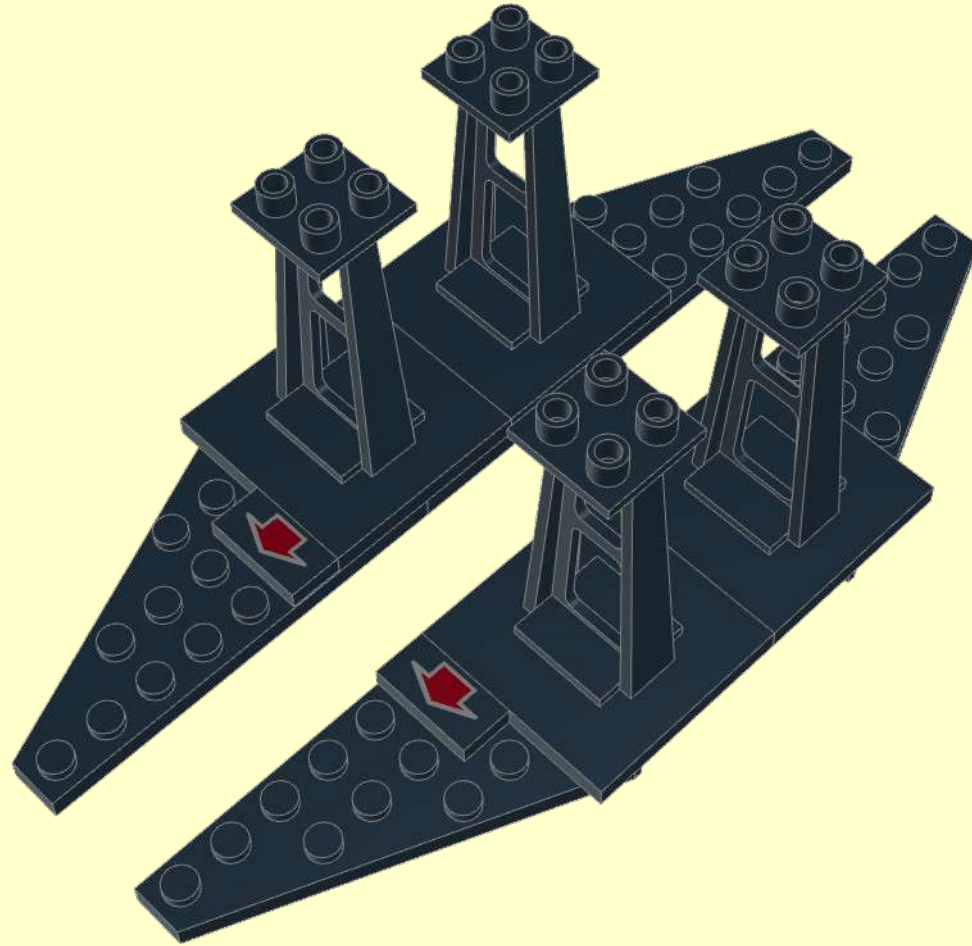
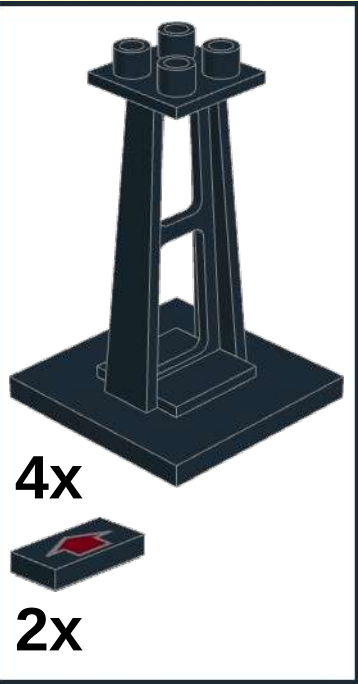


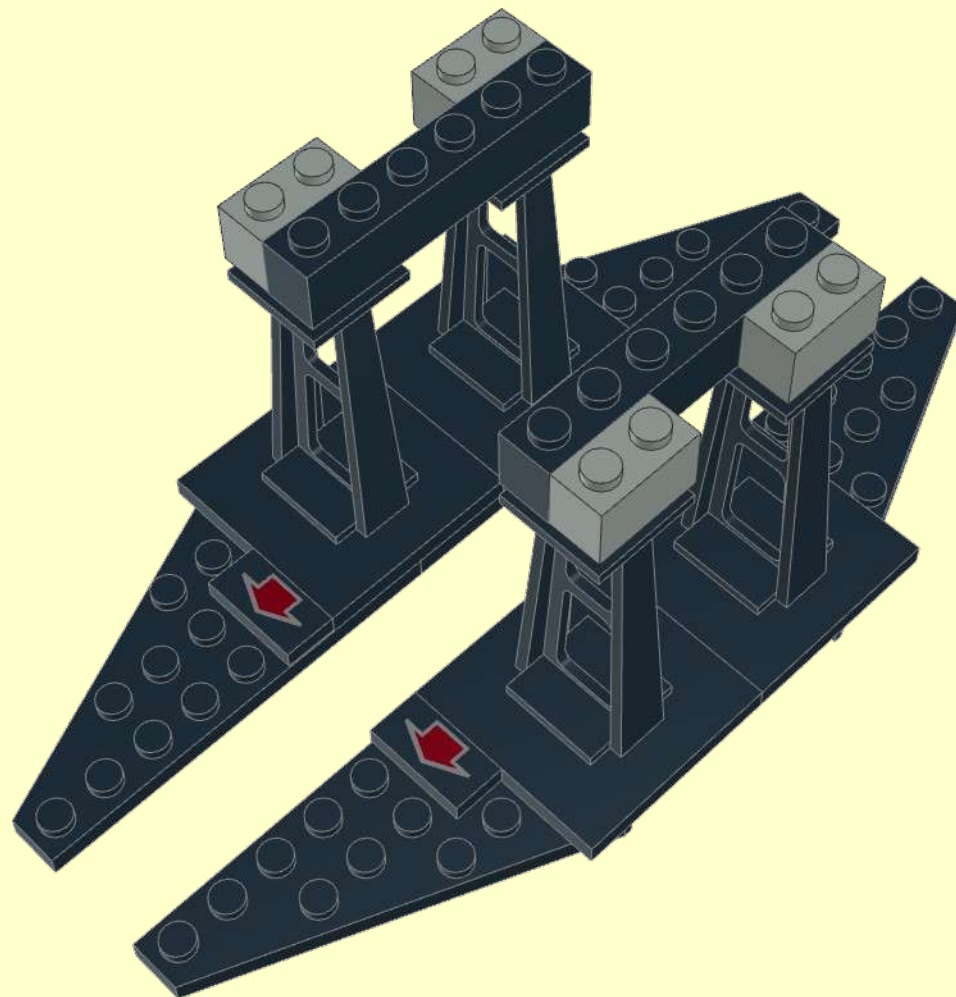
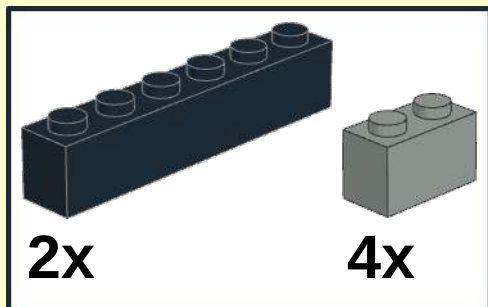
1



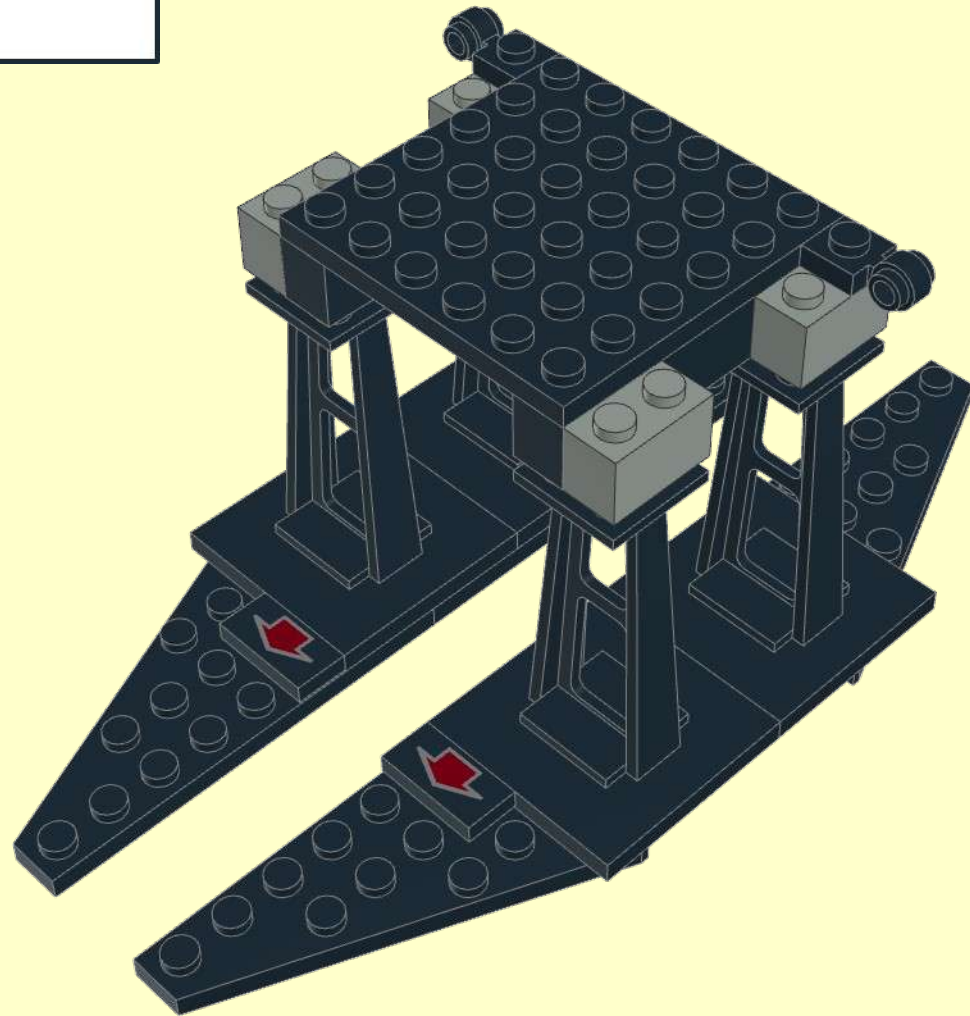
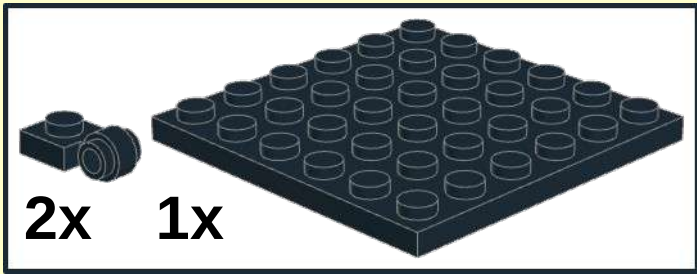
2



3



4



5

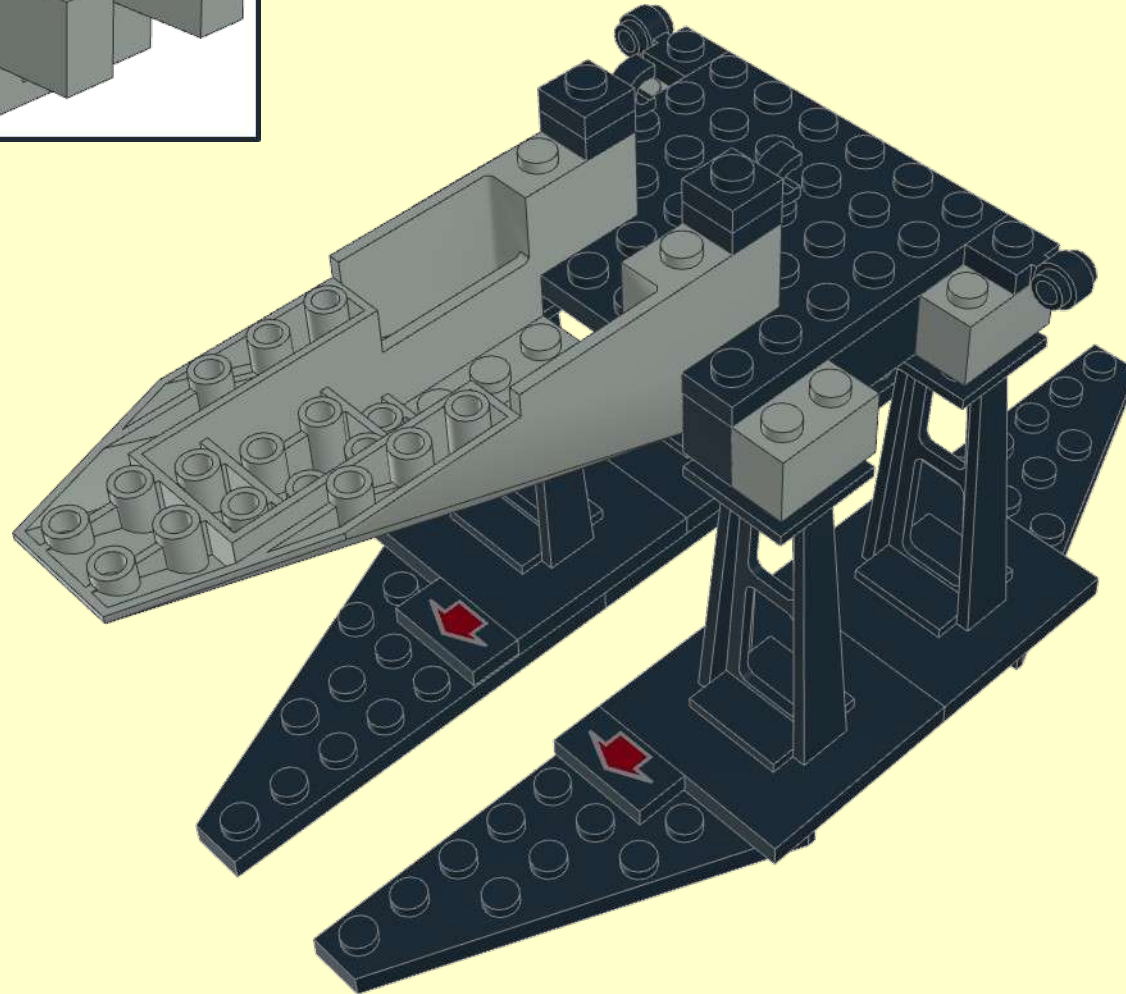
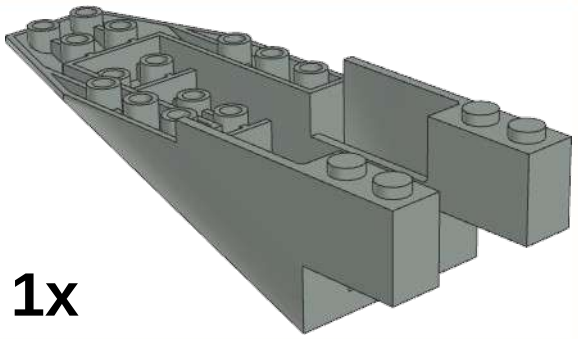


2x



2x

1x



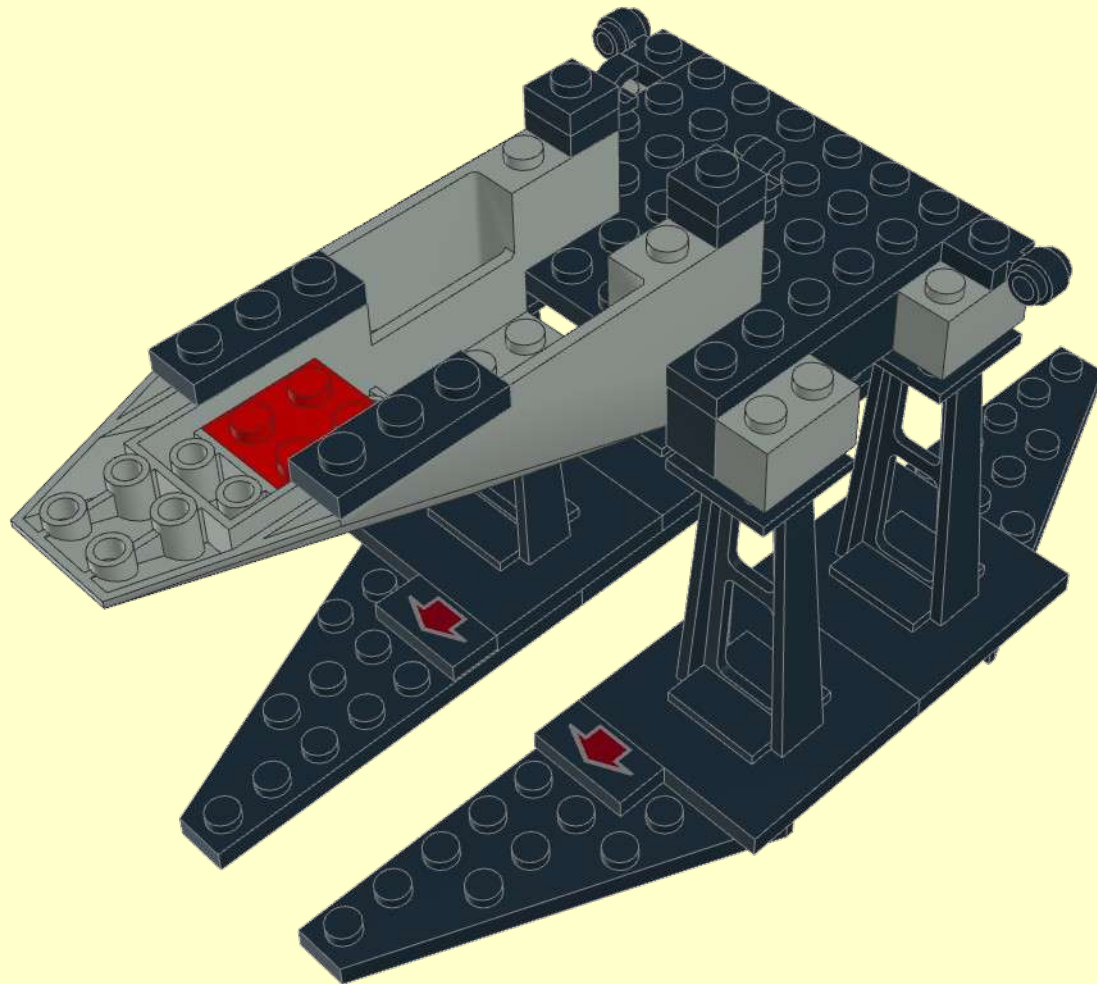
6



1x



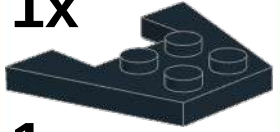
2x



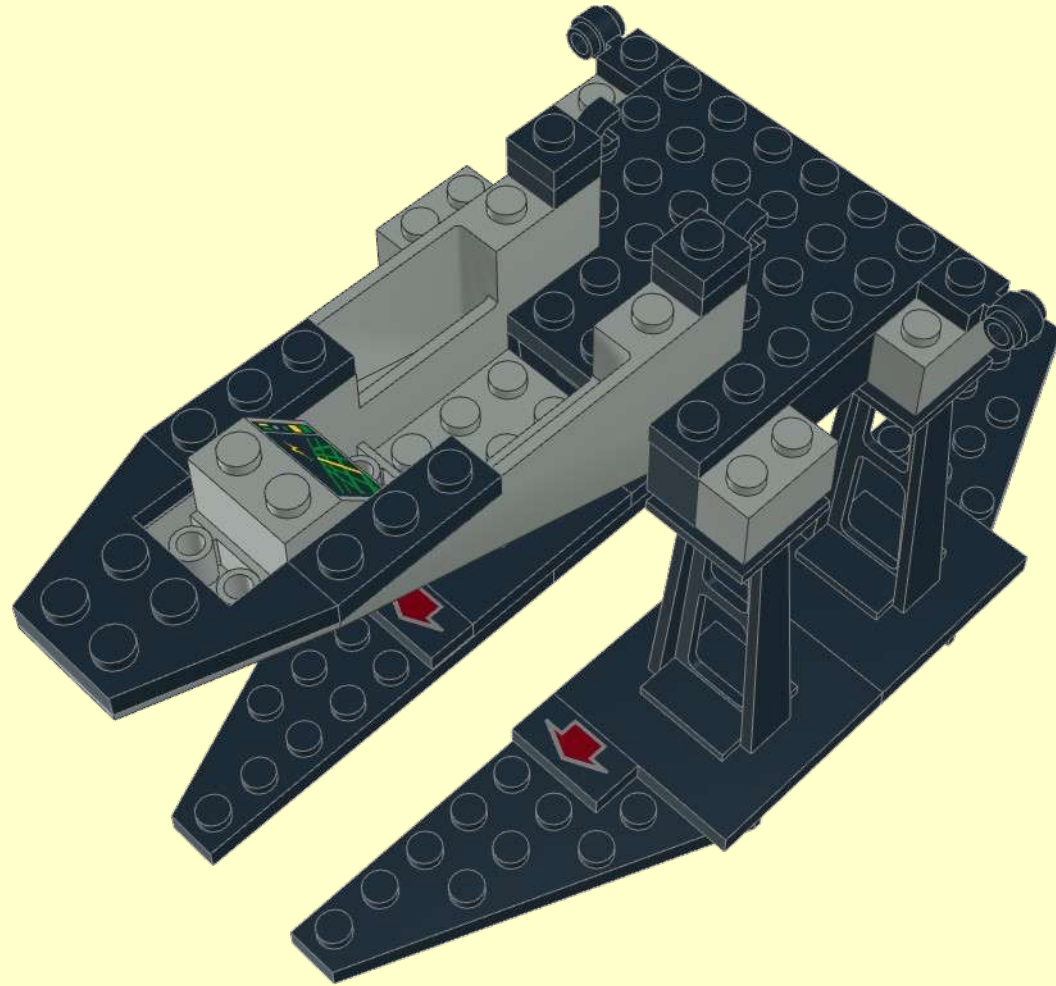
7



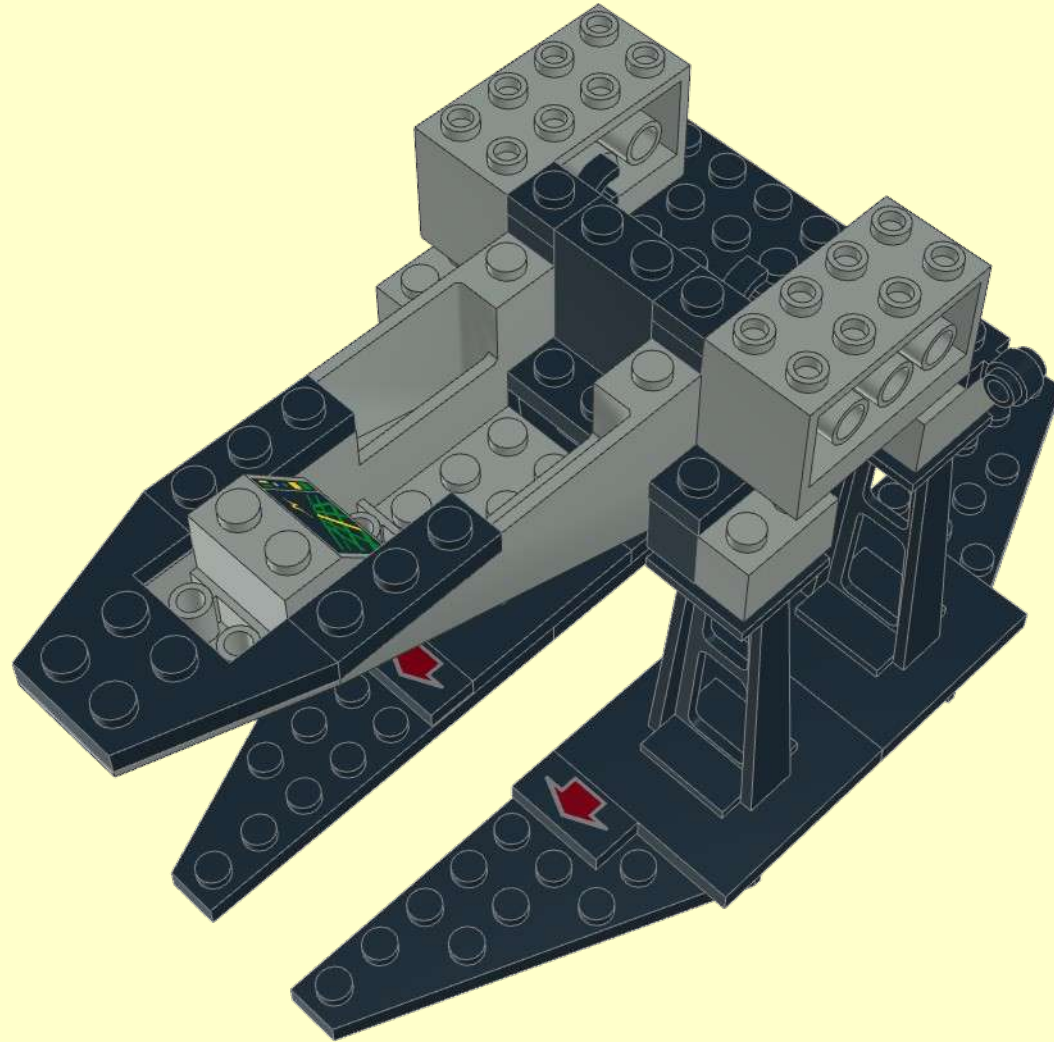
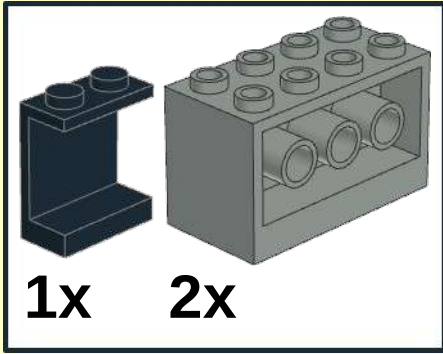
1x



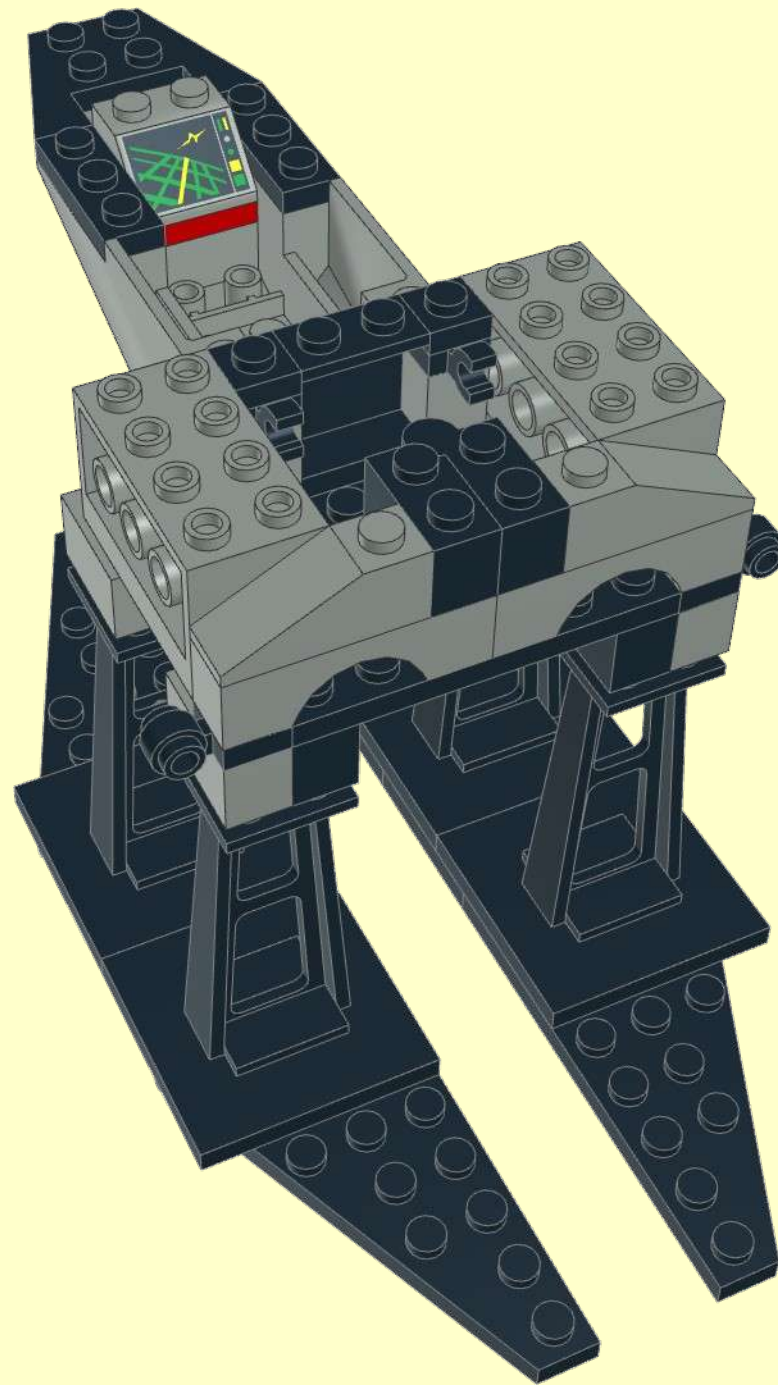
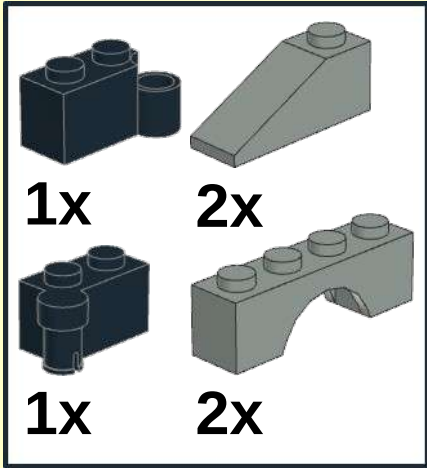
1x



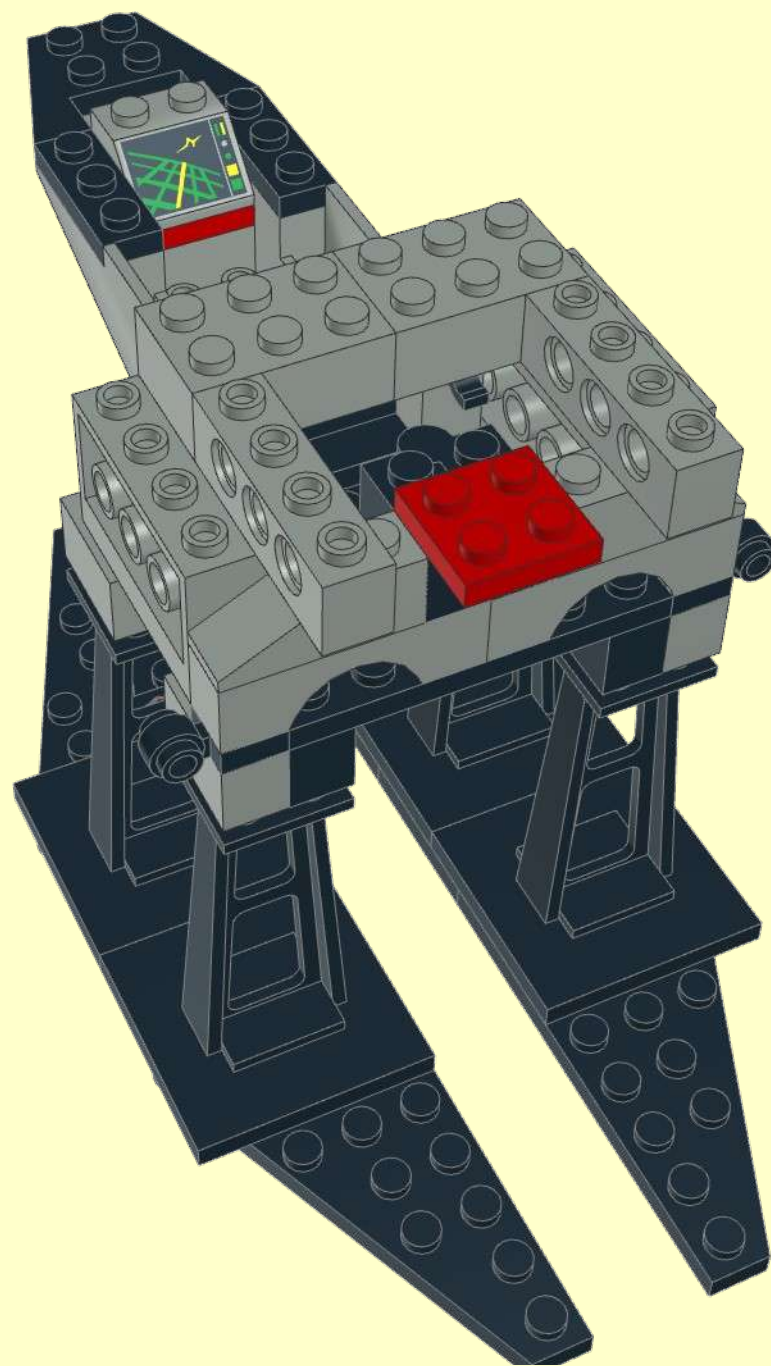
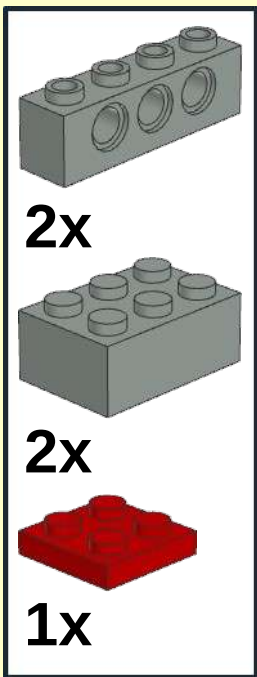
8

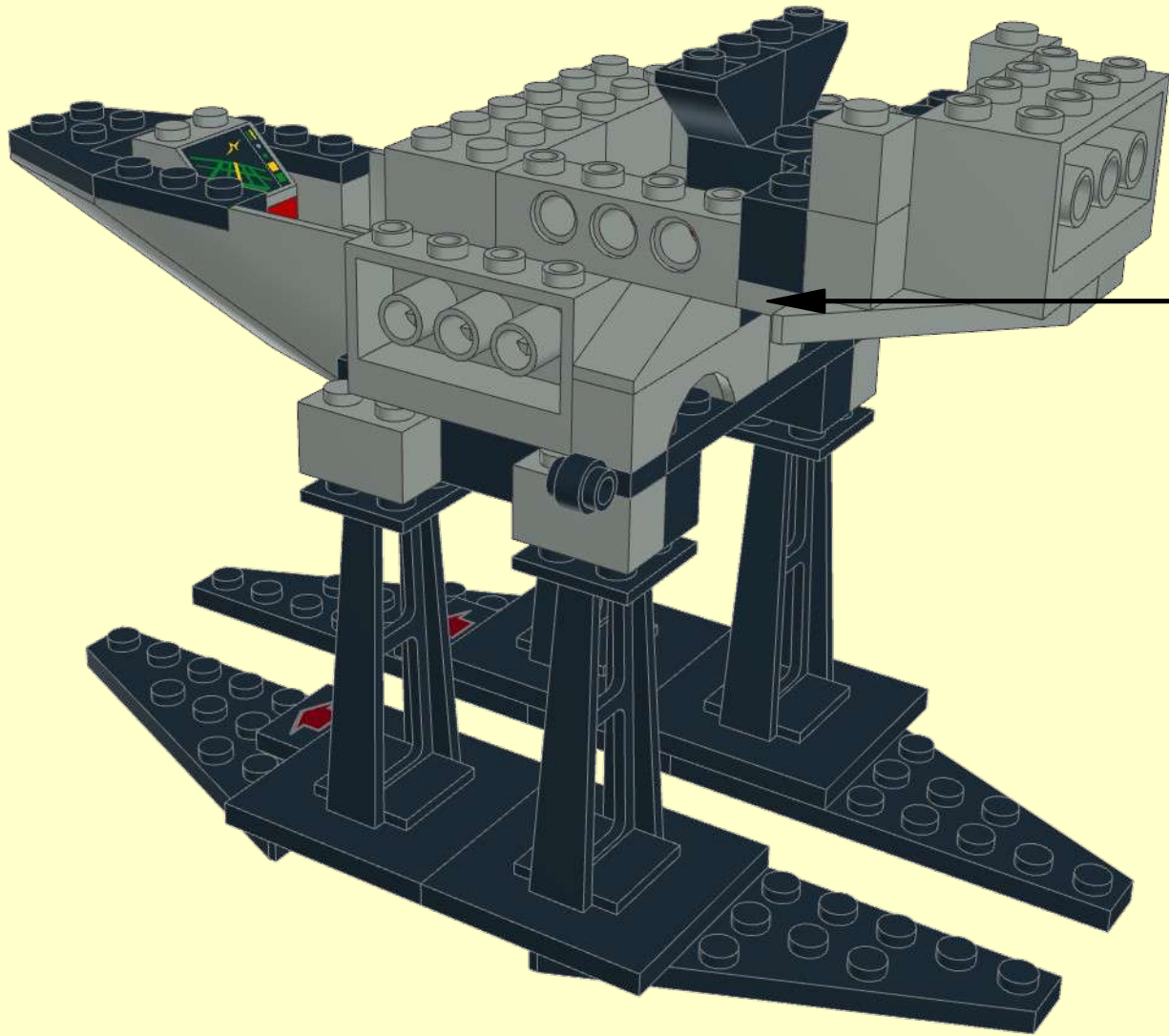


9



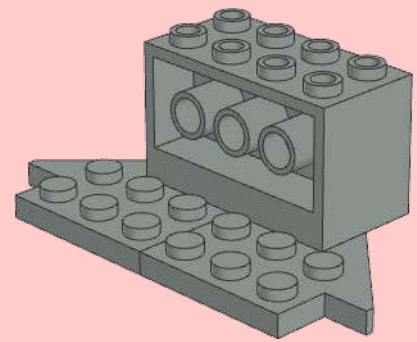
10





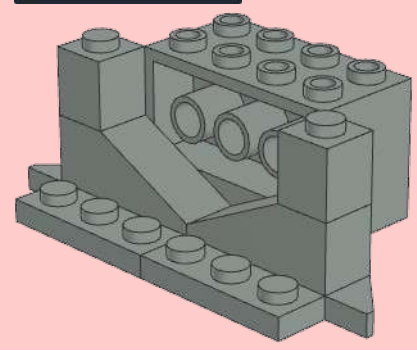
1

1x 1x 1x

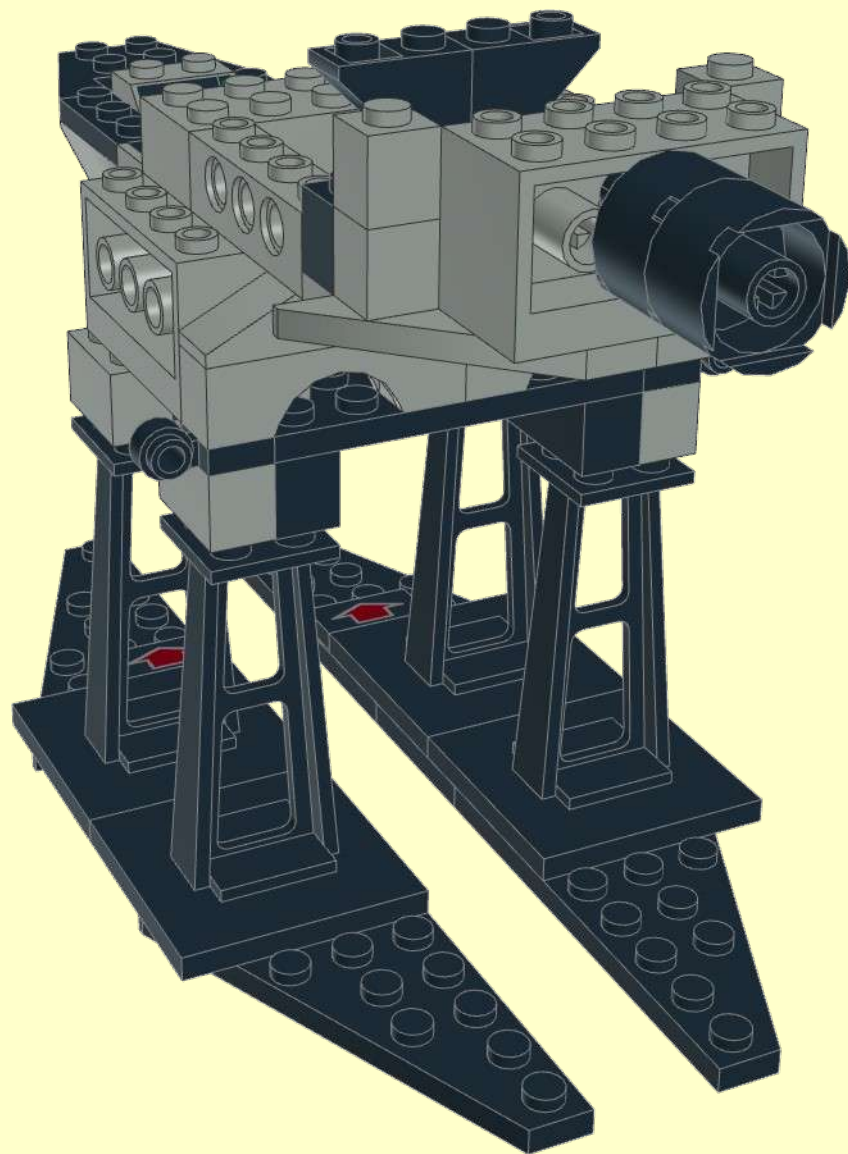


2

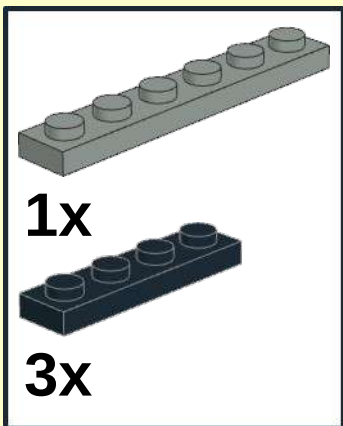
2x 2x



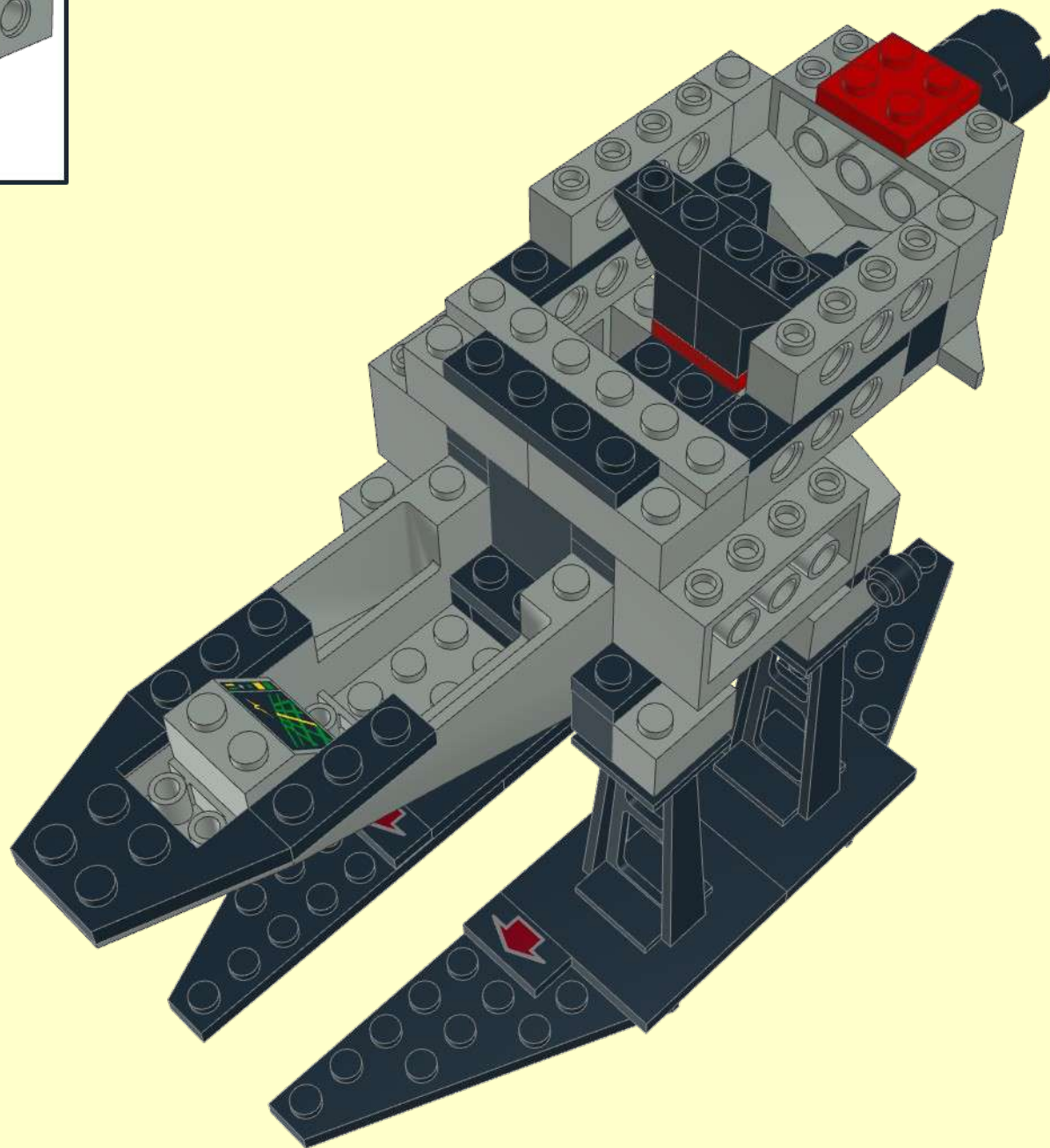
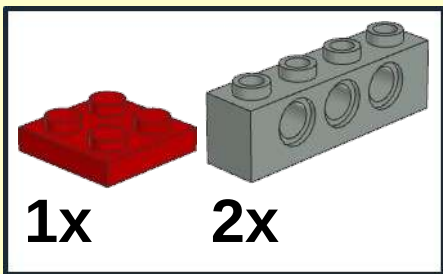
13



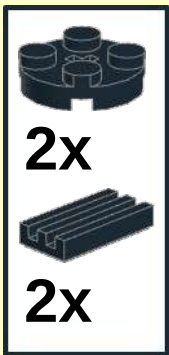
14



15

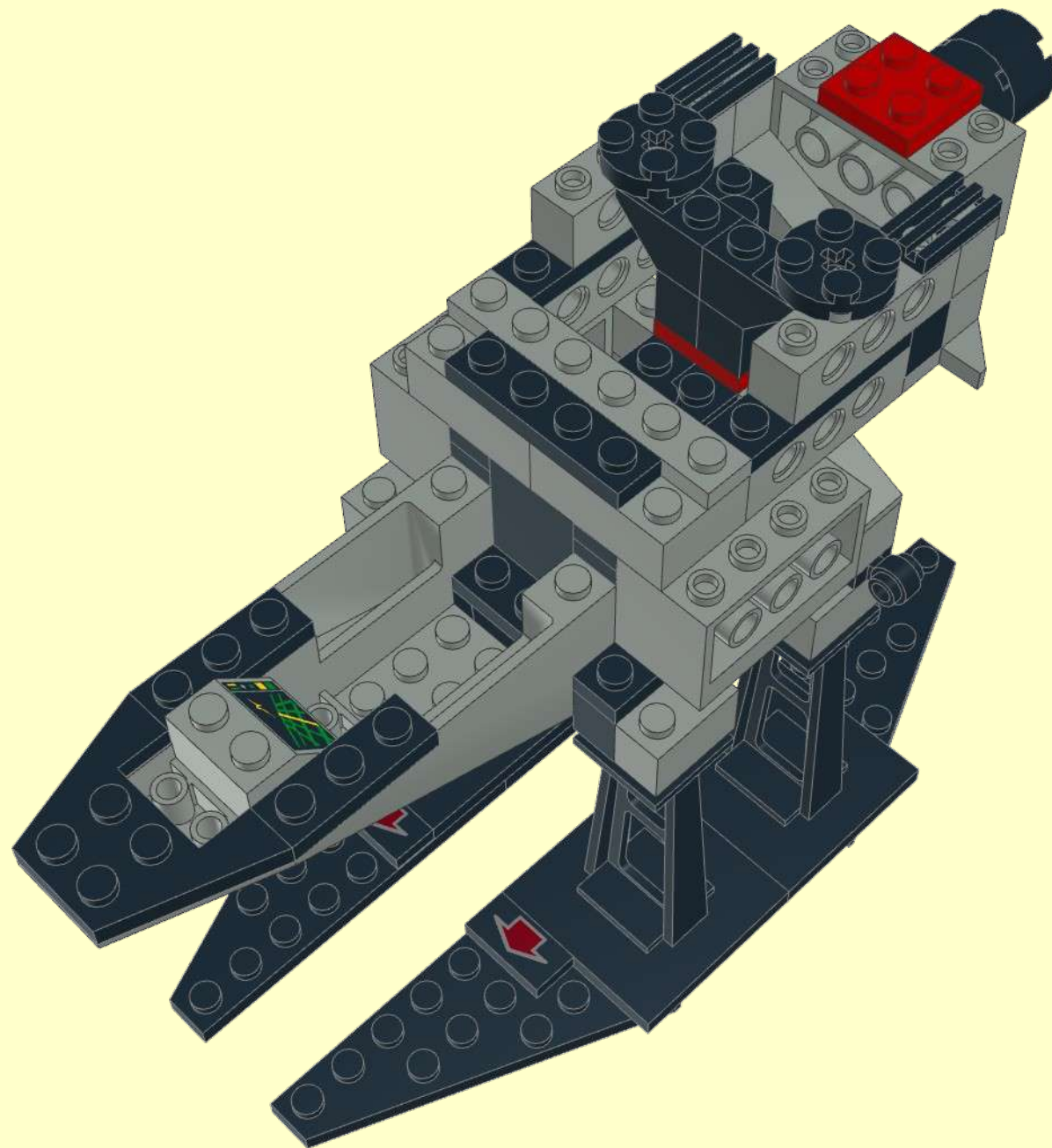


16

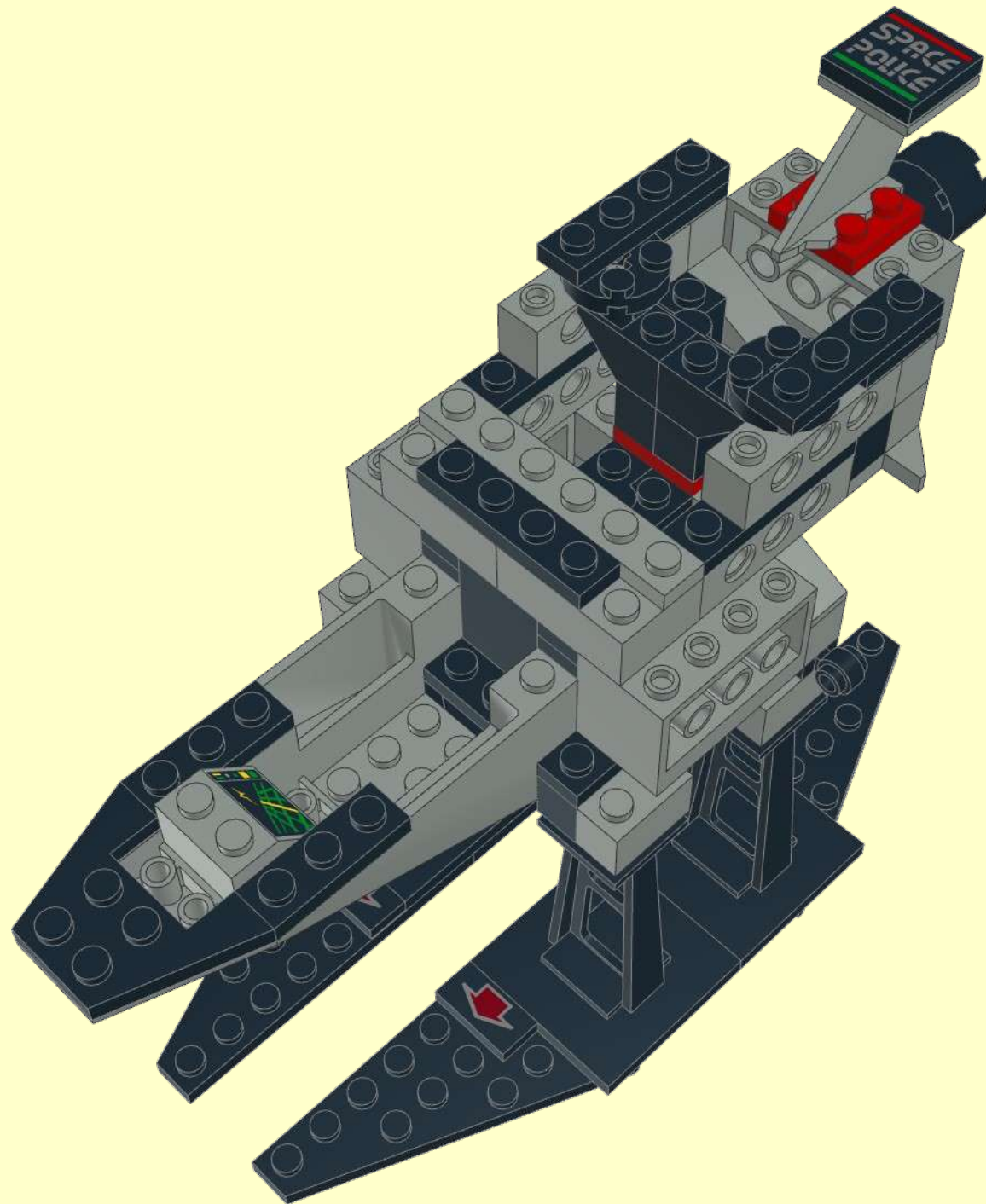
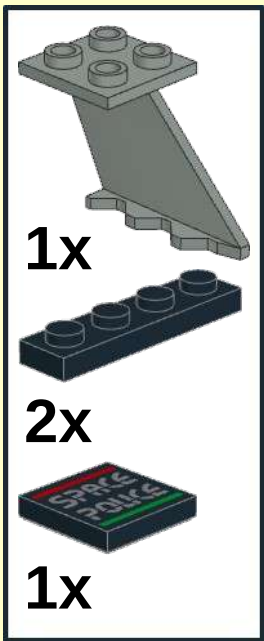


2x

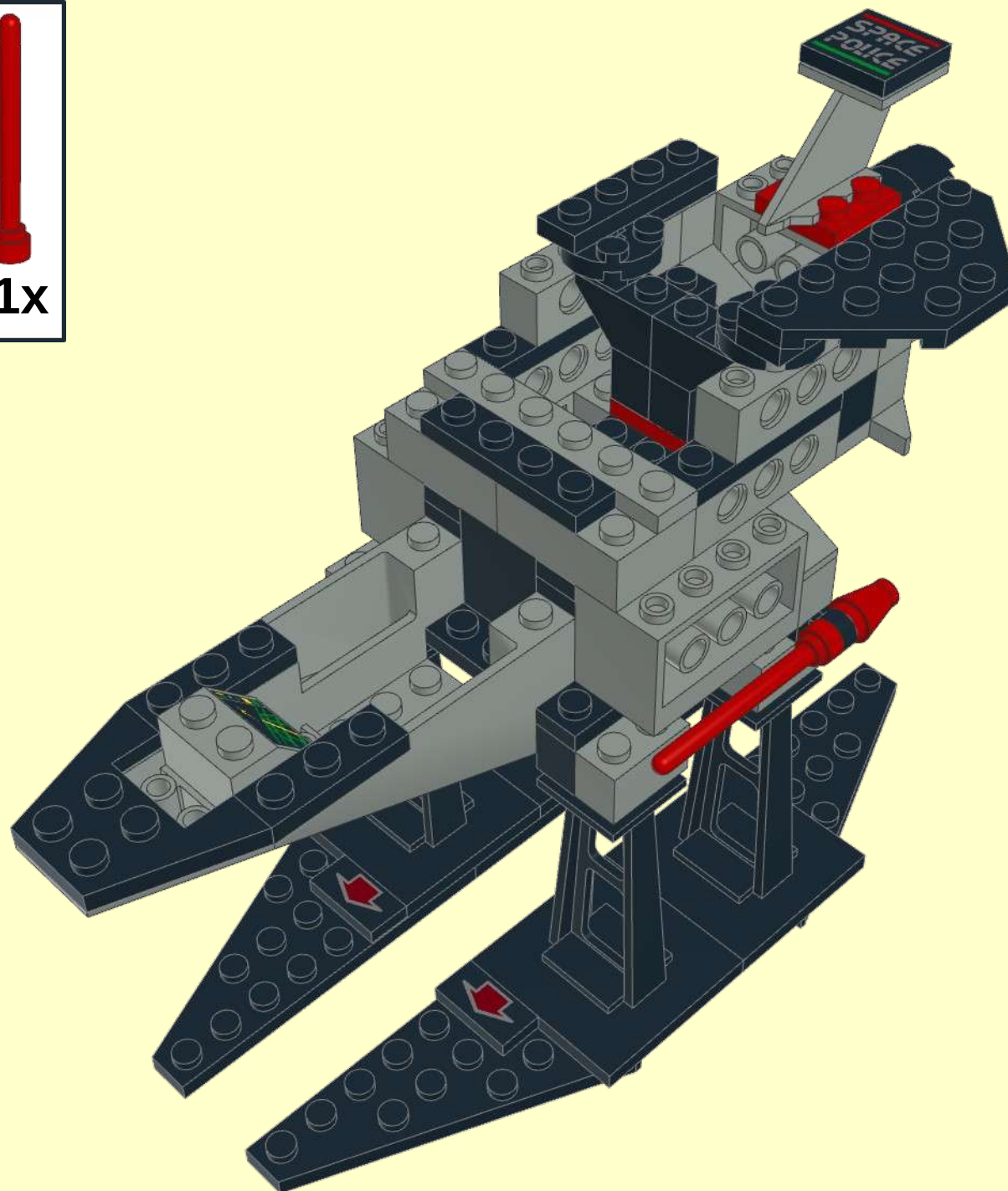
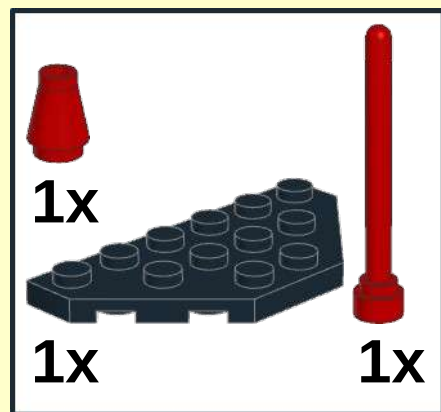
2x



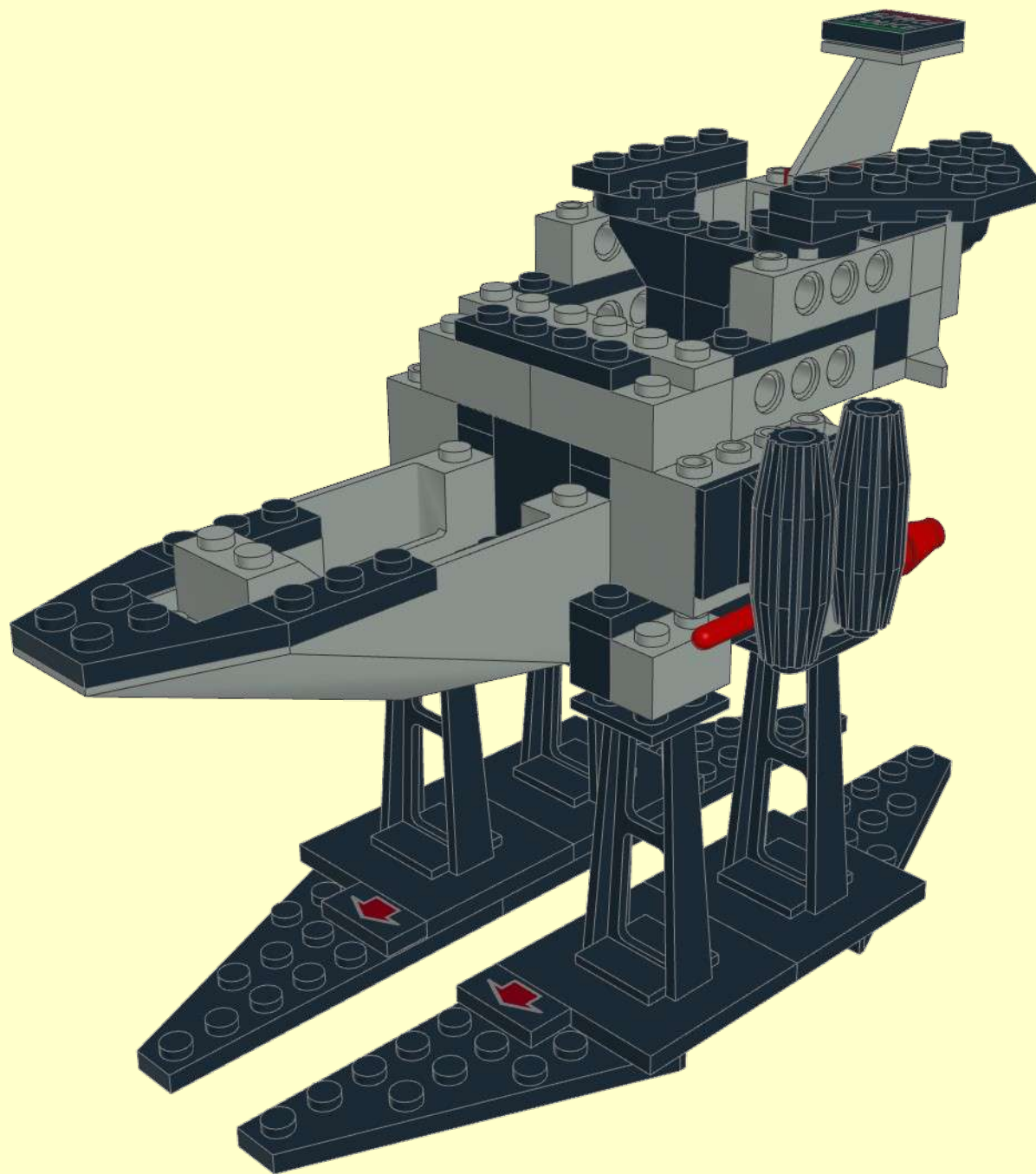
17



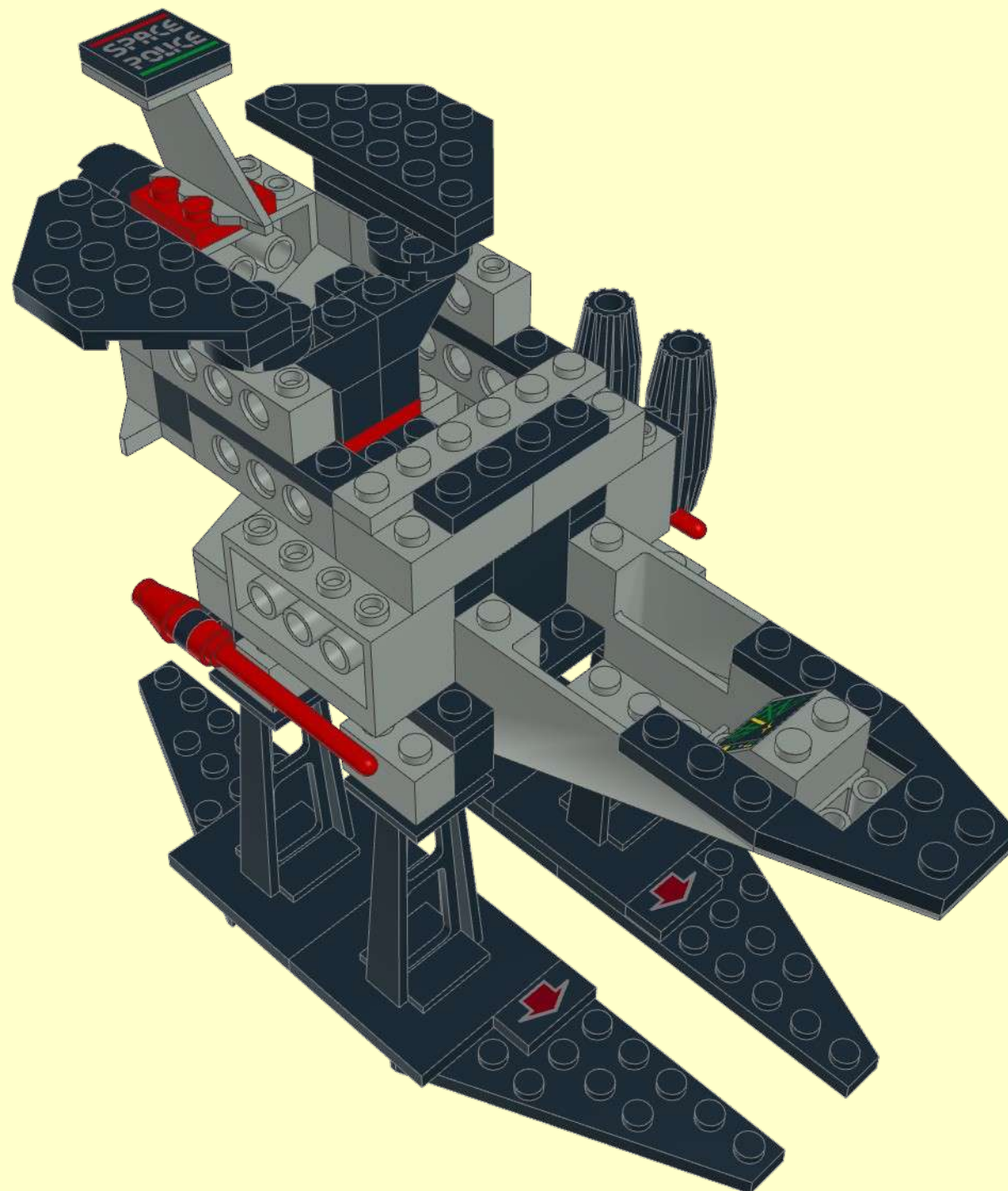
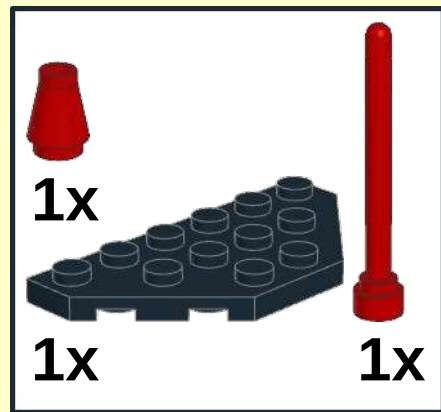
18



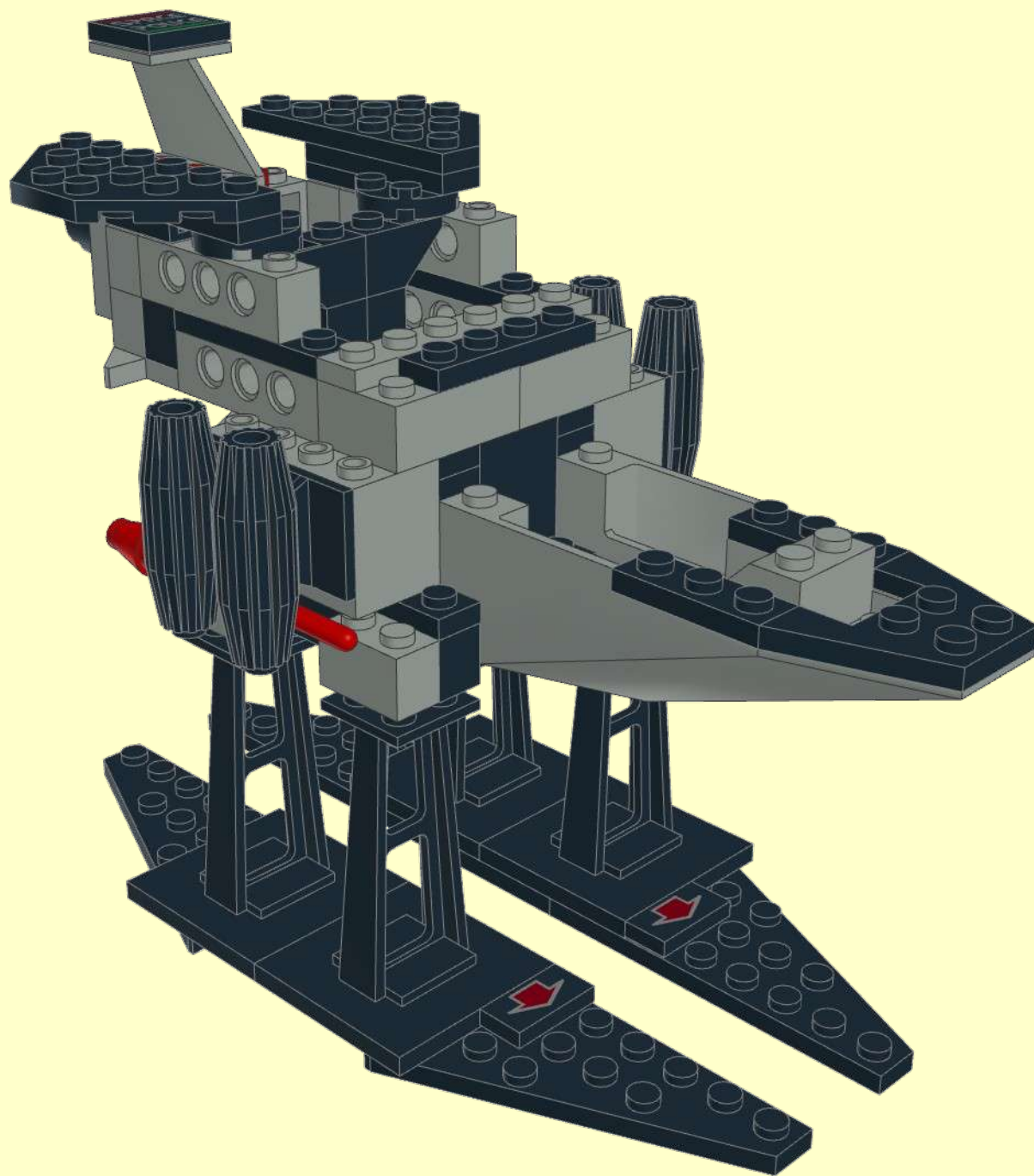
19



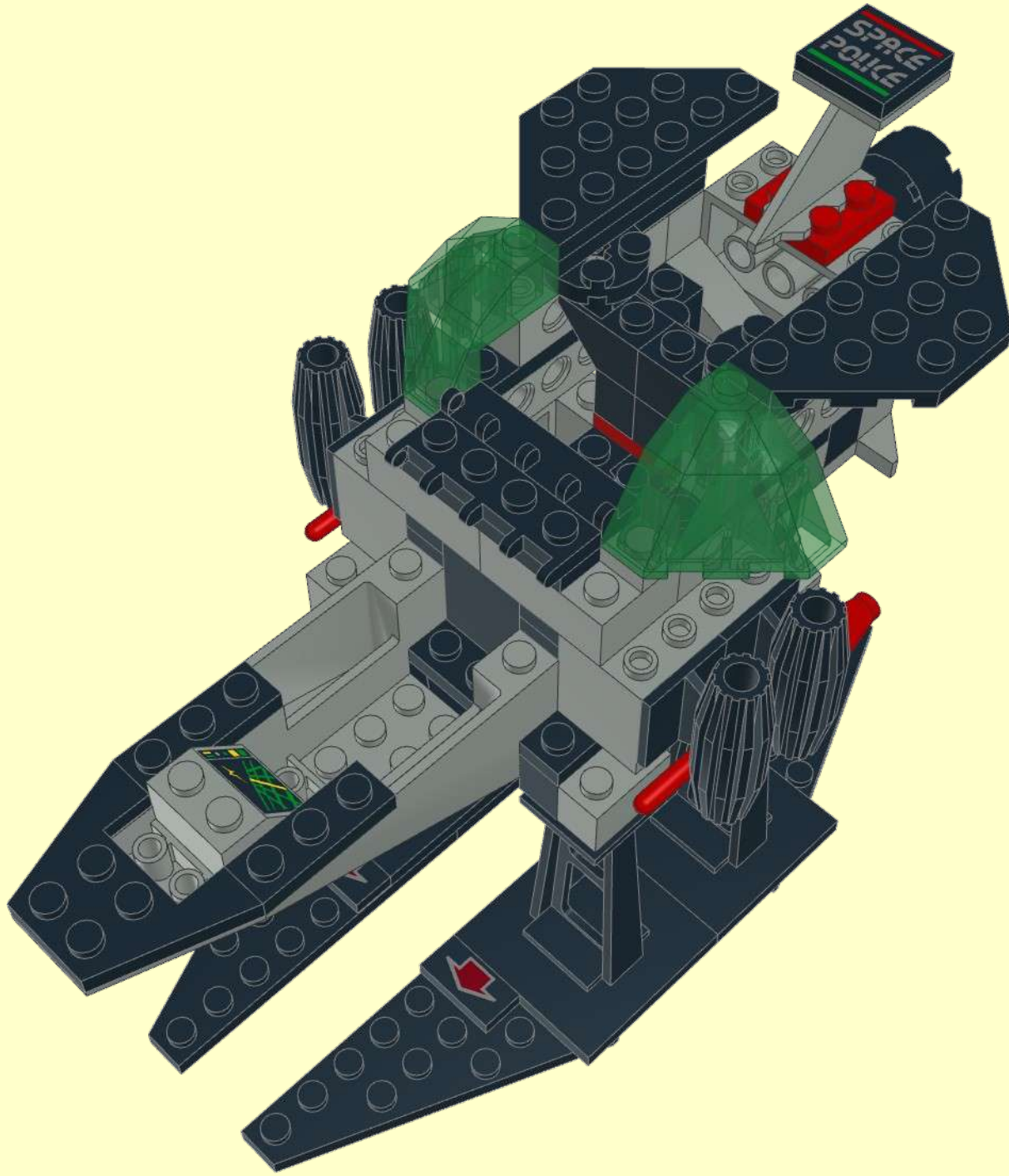
20



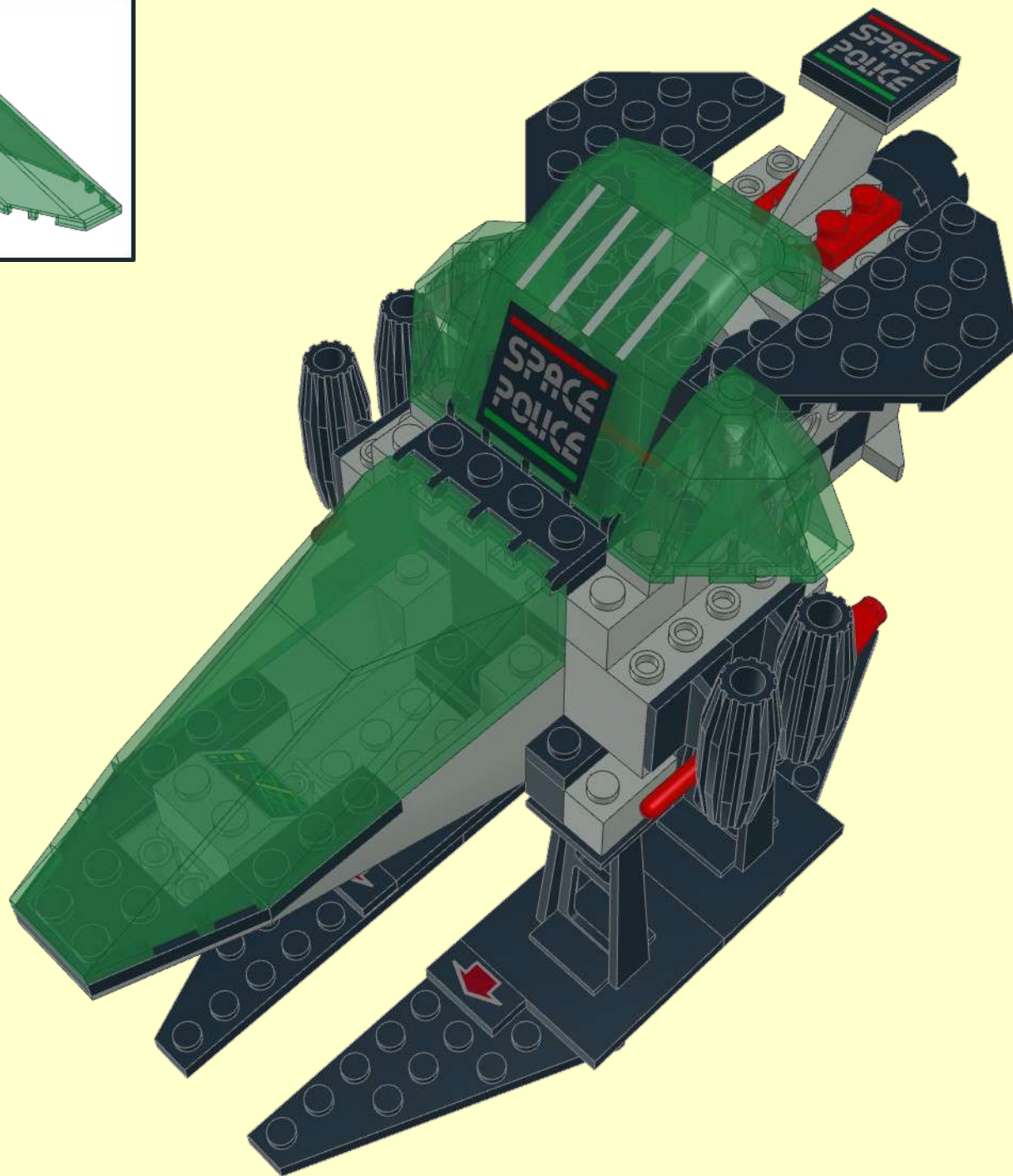
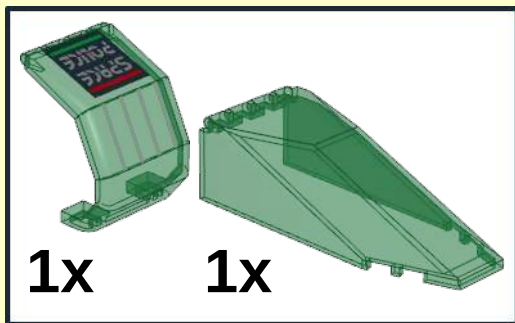
21



22



23



2

