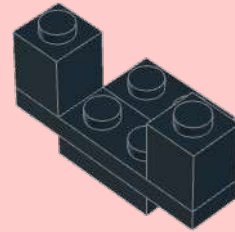
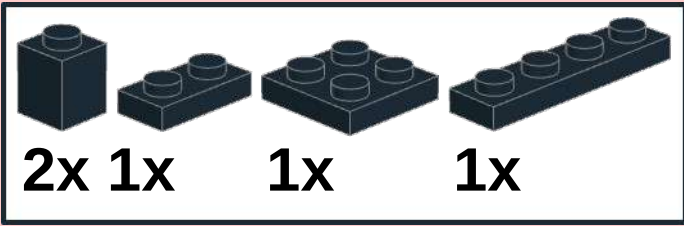
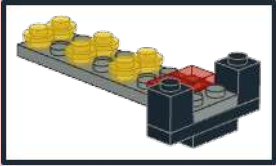
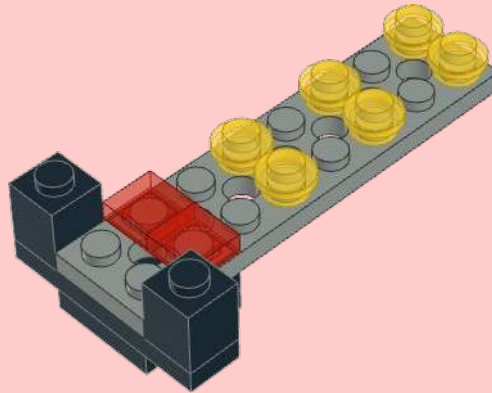
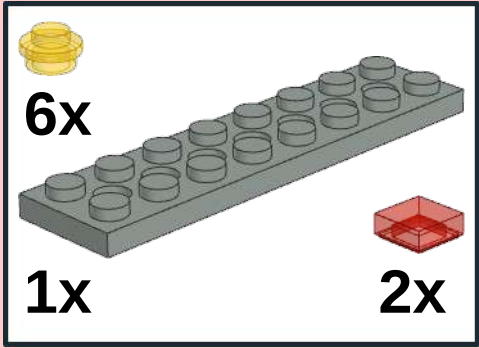


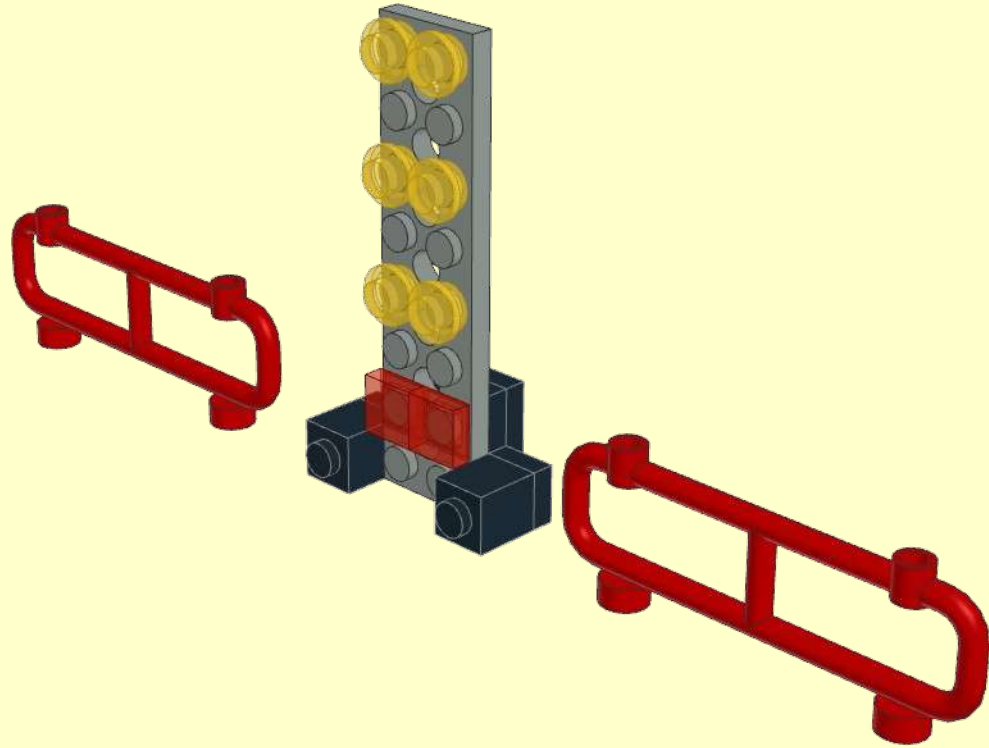
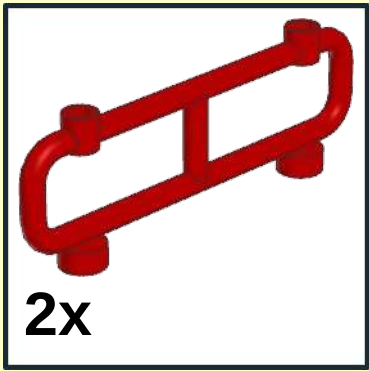
1



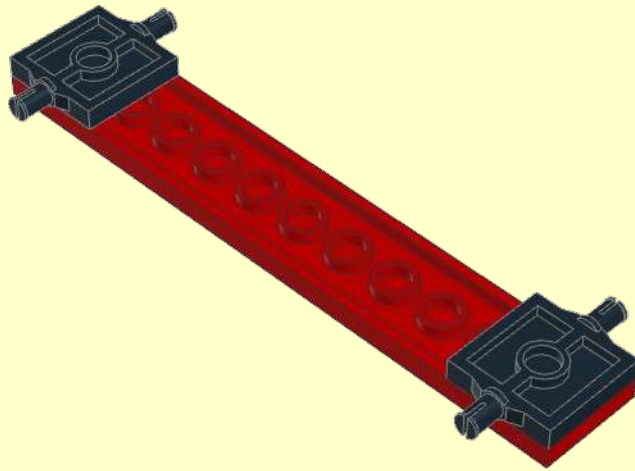
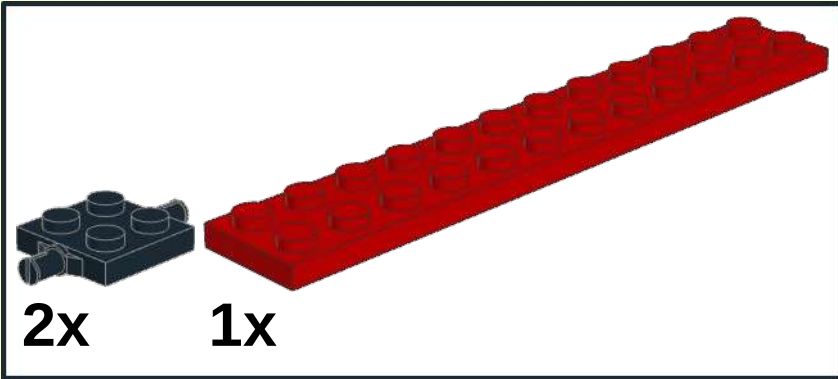
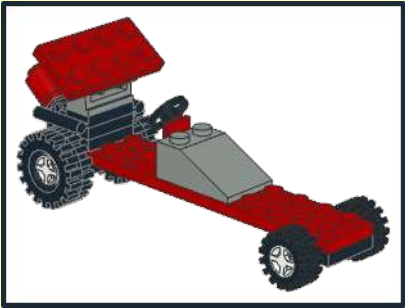
2



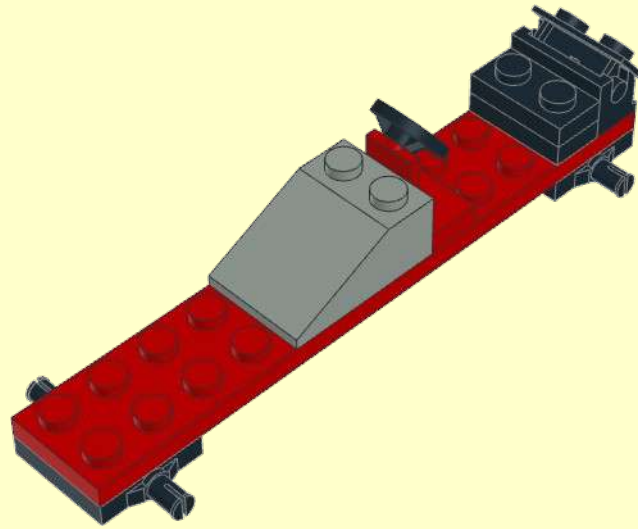
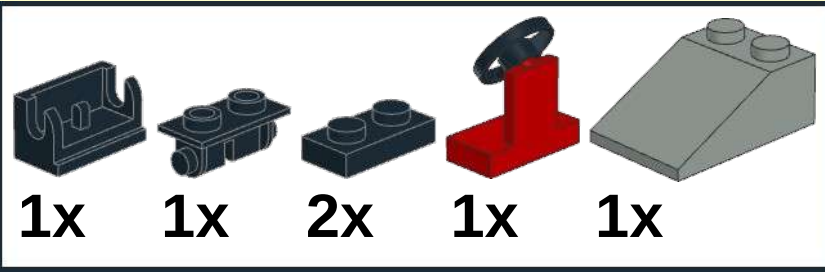
2



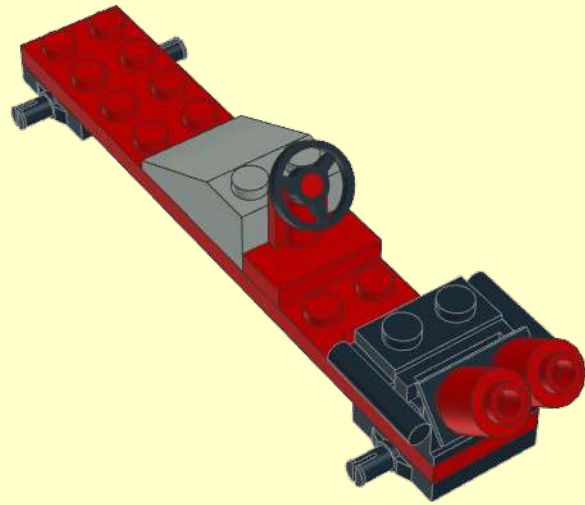
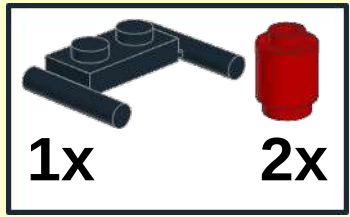
1



2



3

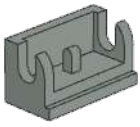




4



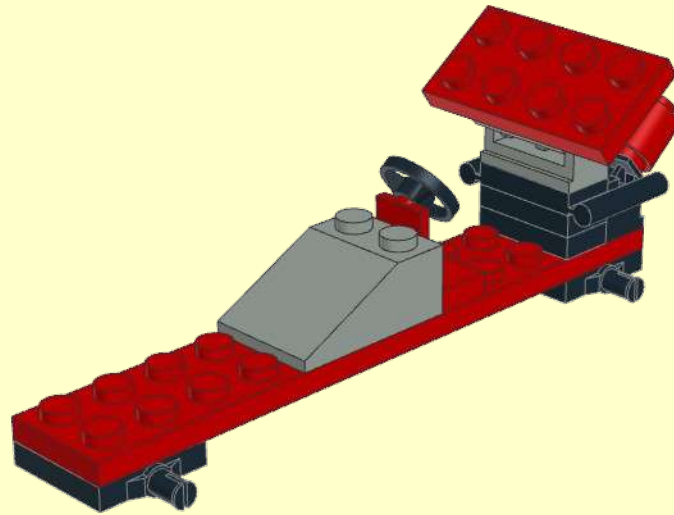
1x



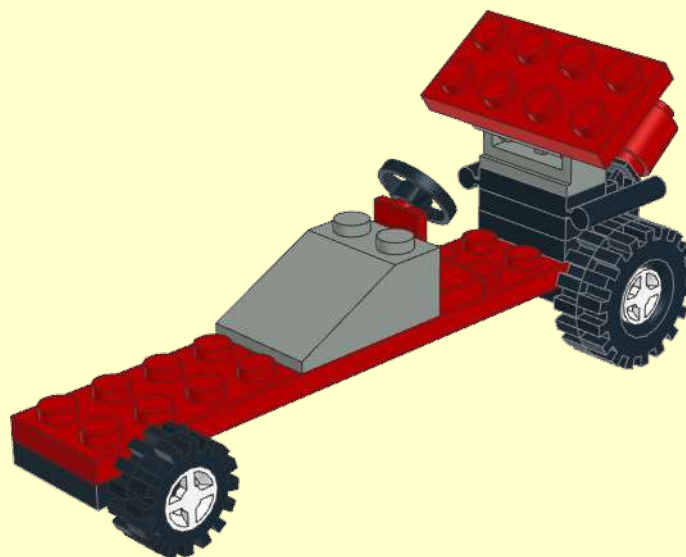
1x



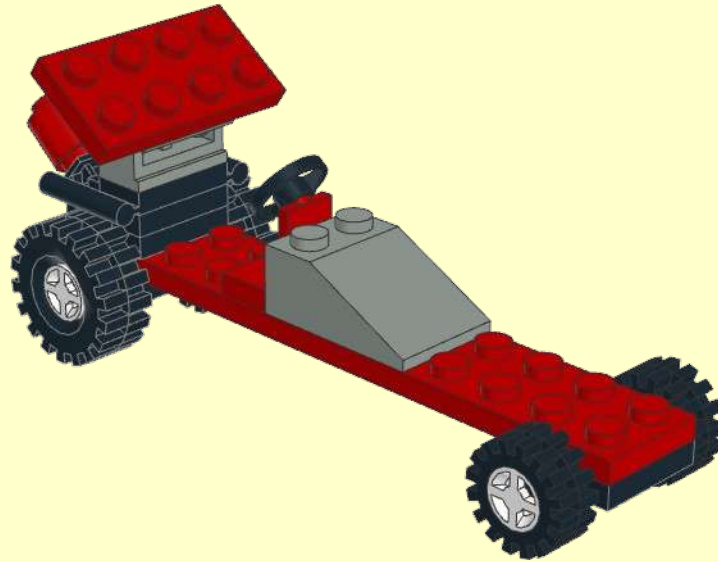
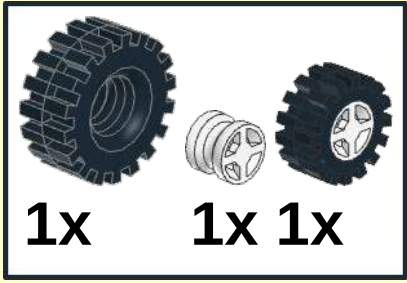
1x



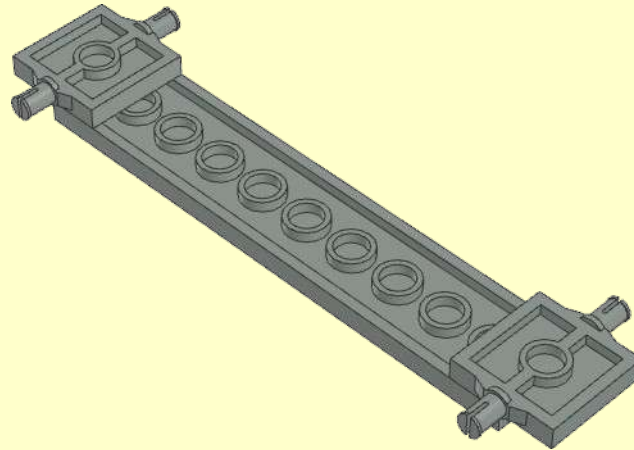
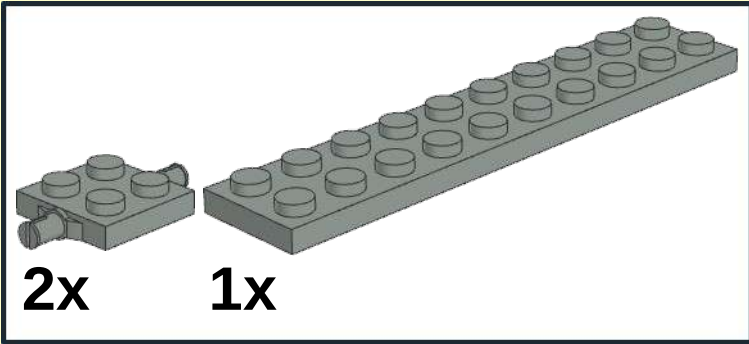
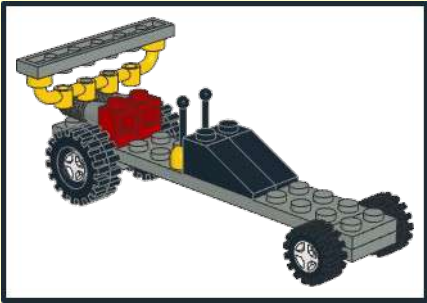
5



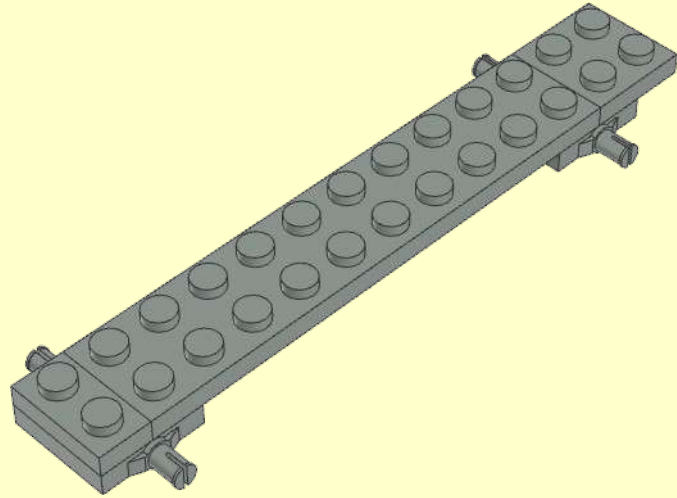
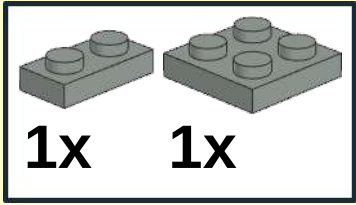
6



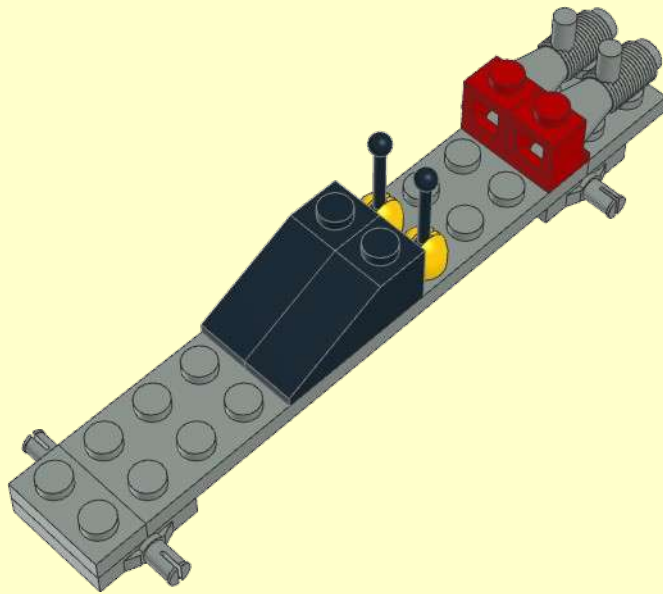
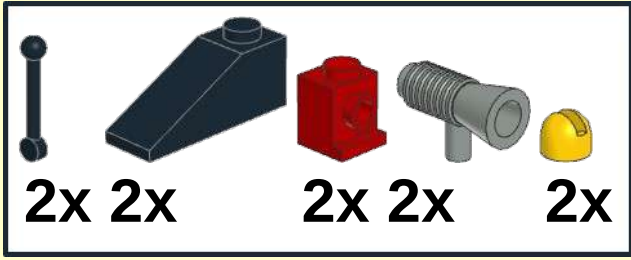
1



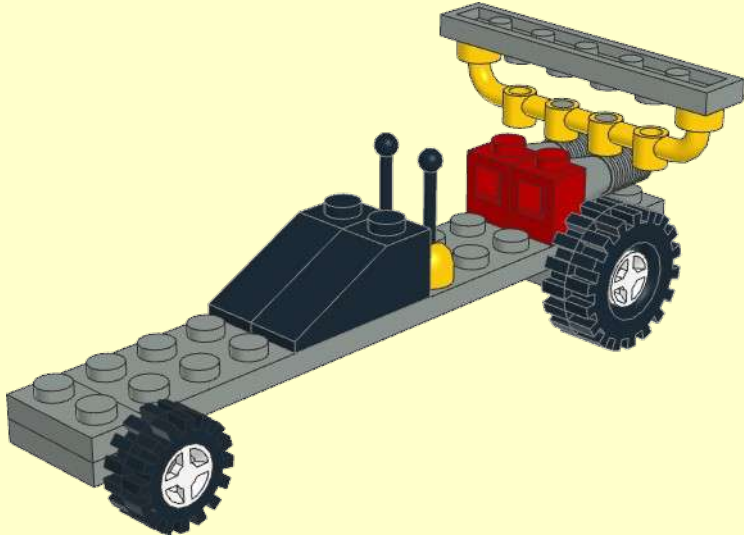
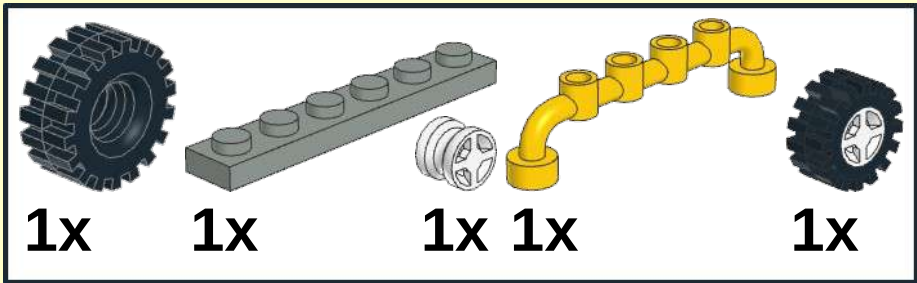
2



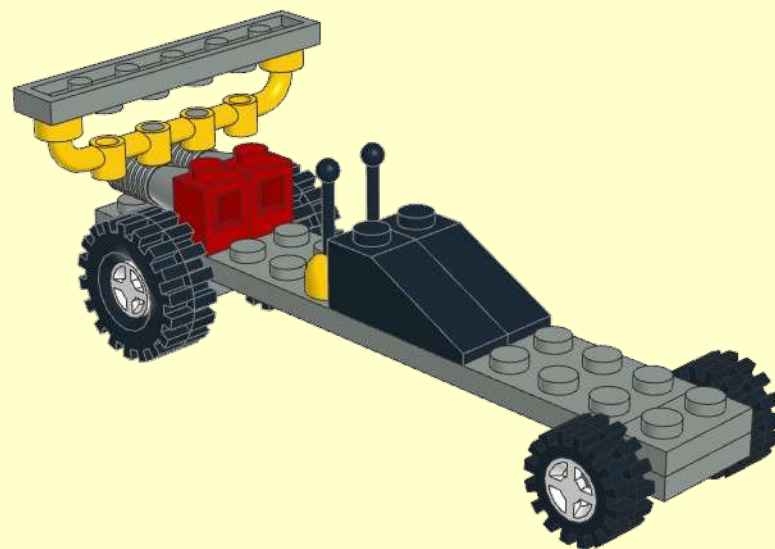
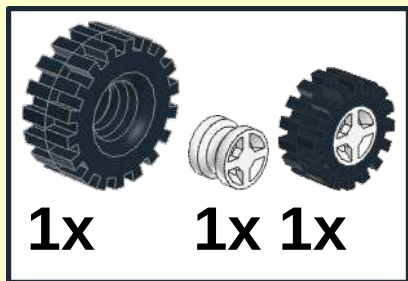
3



4



5





4

