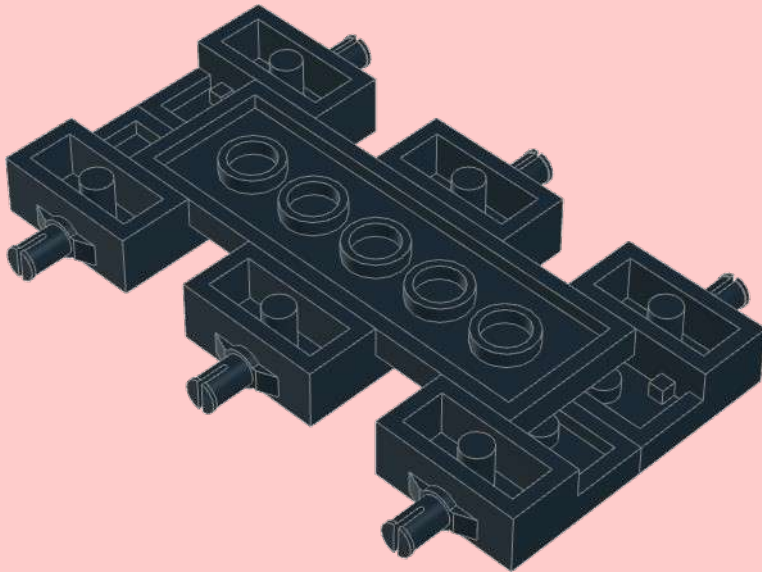
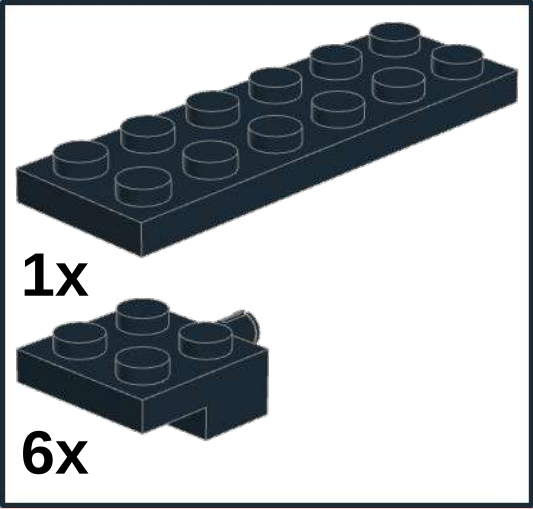
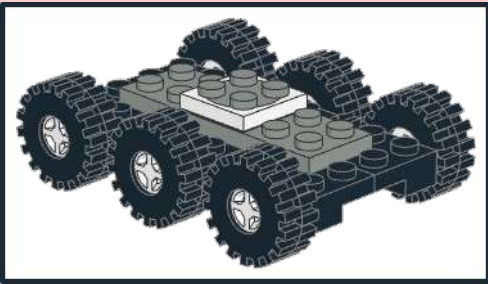
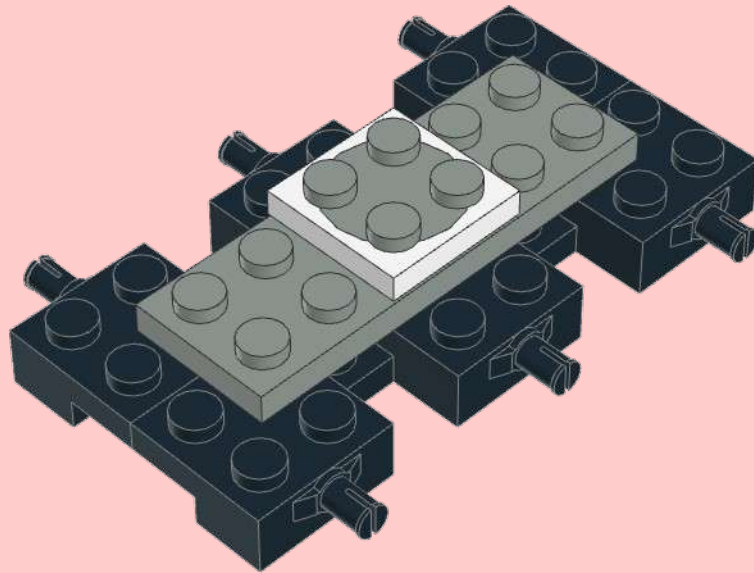
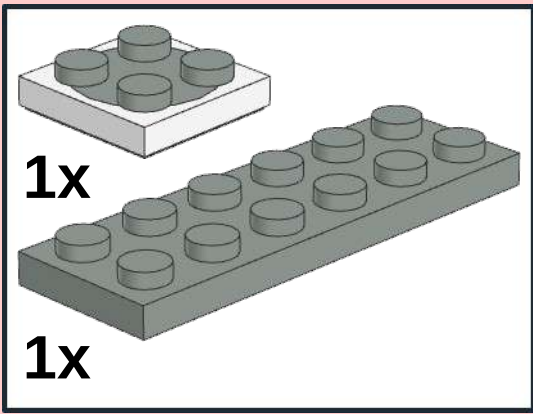


1

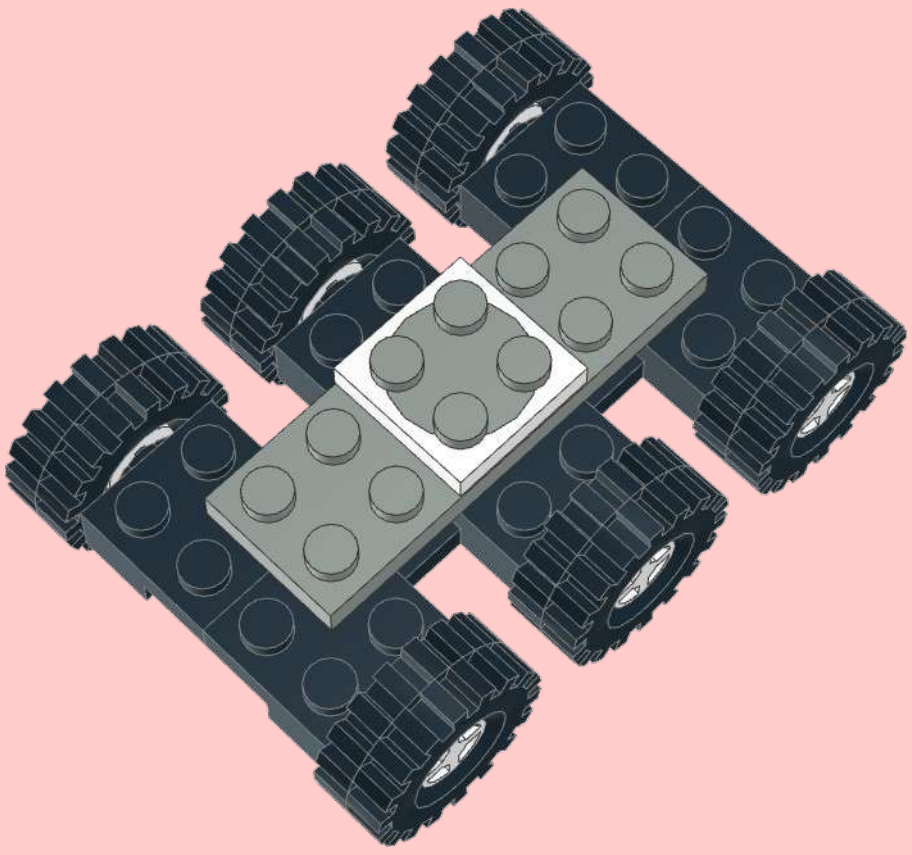
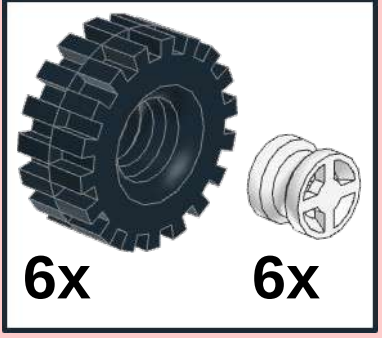




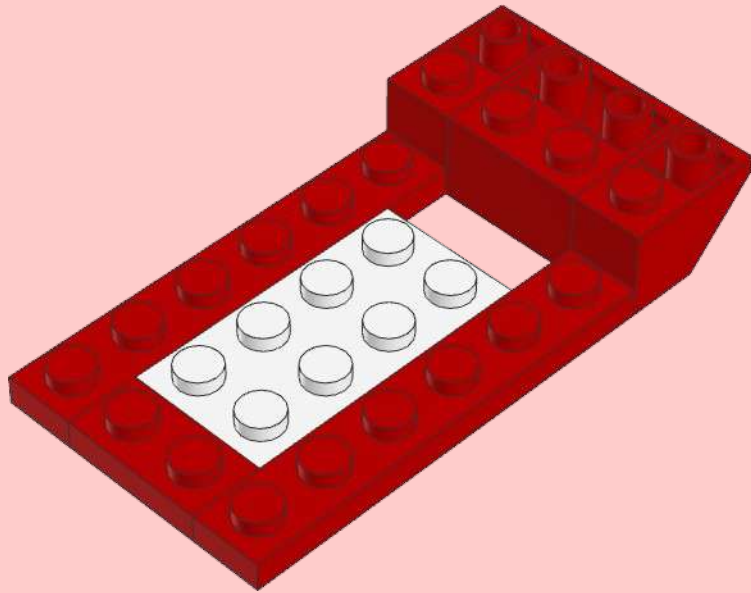
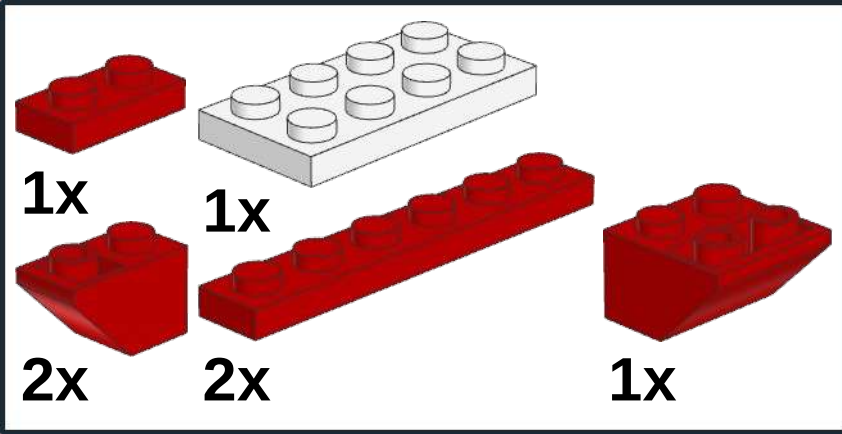
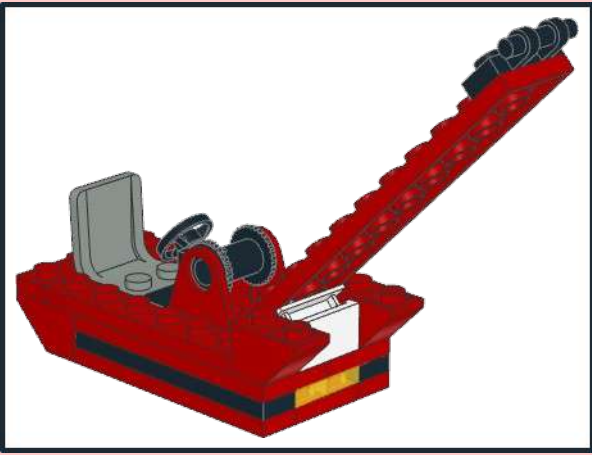
2



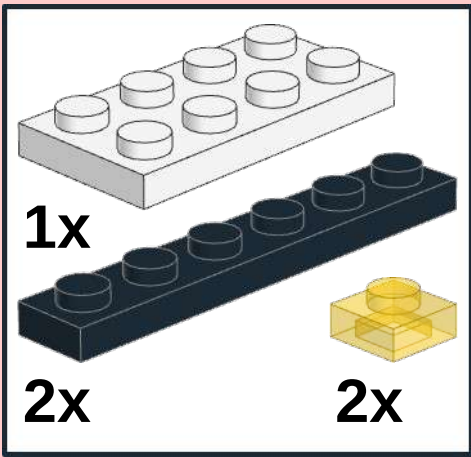
3



1

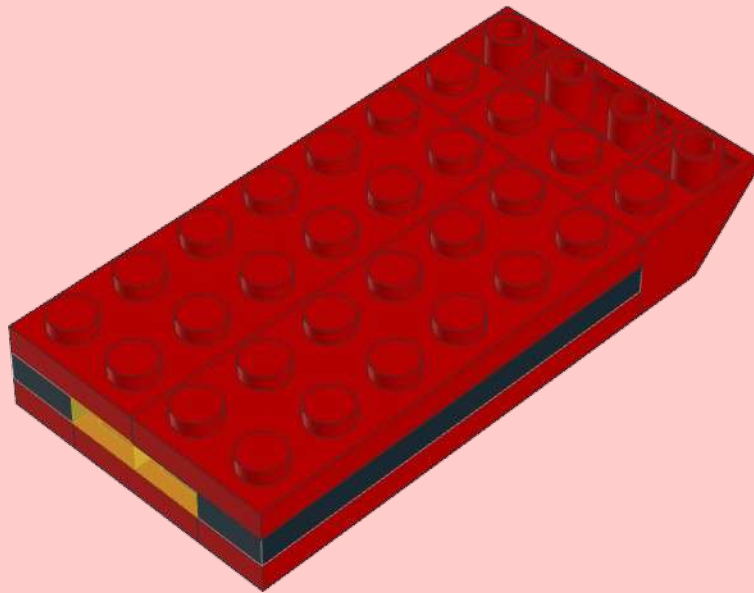
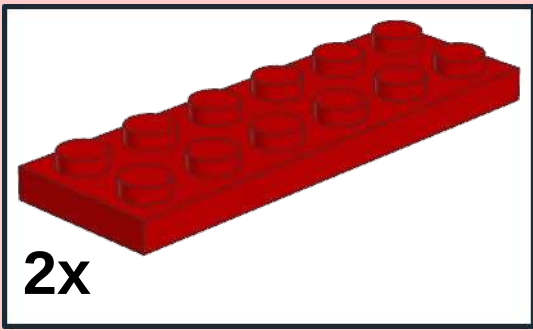


2

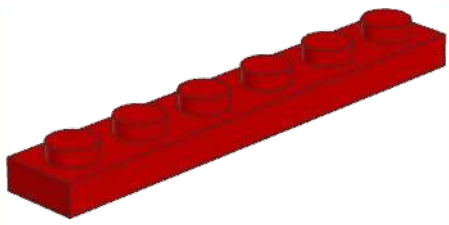




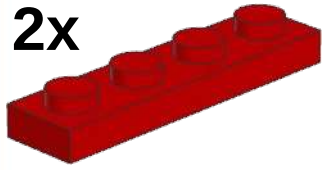
3



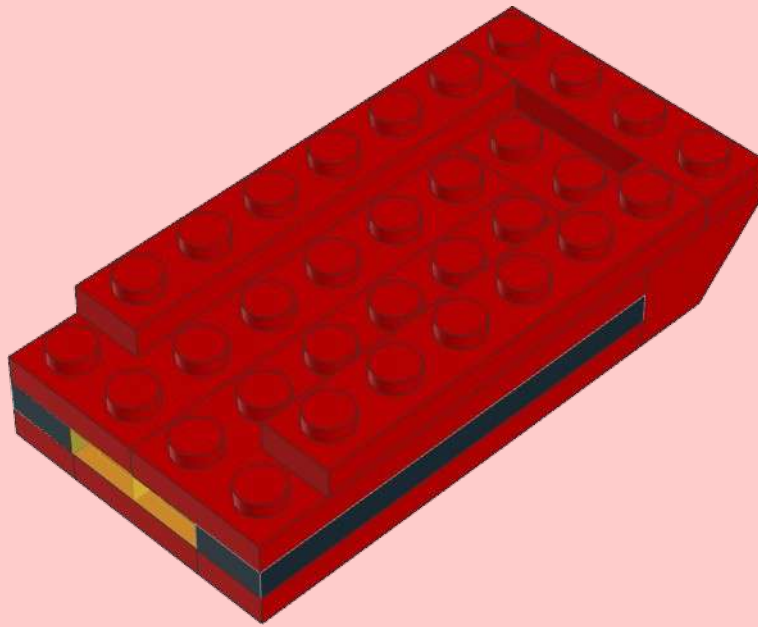
4

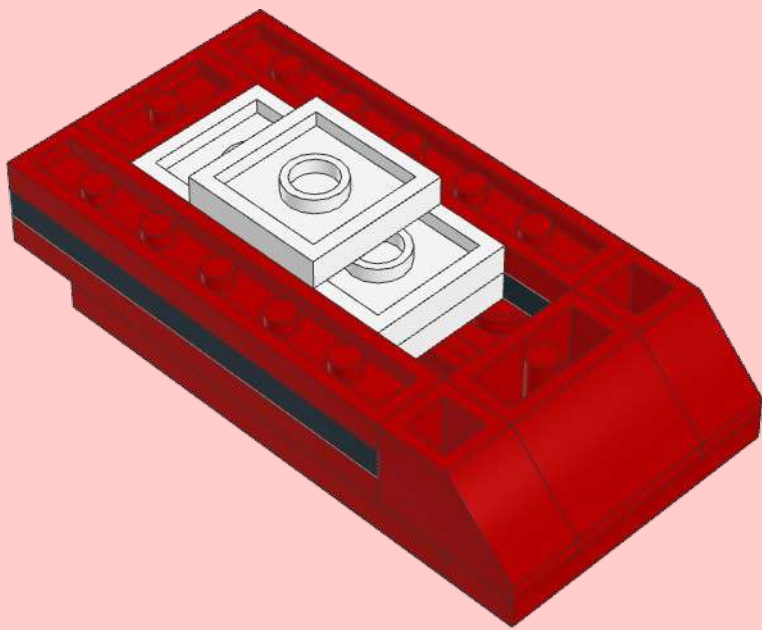
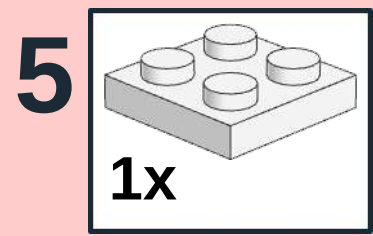


2x

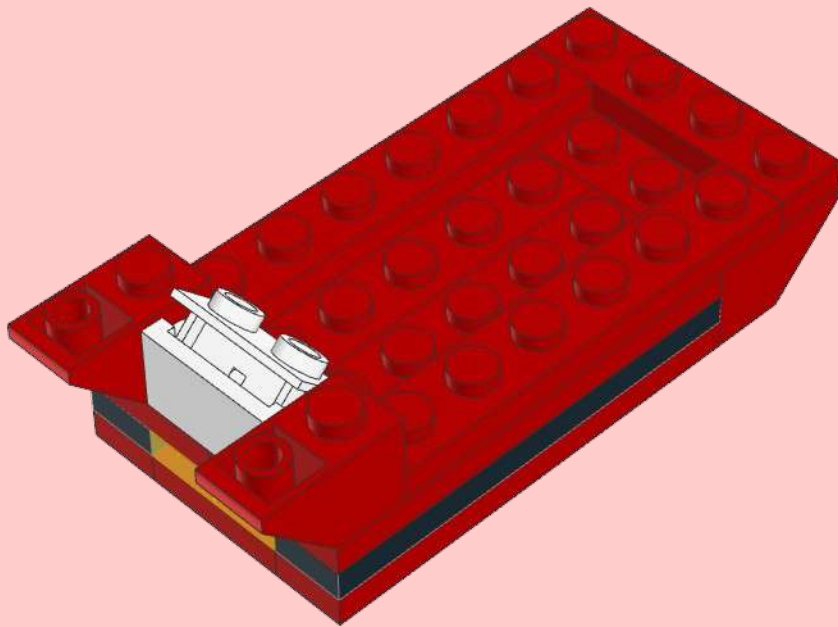
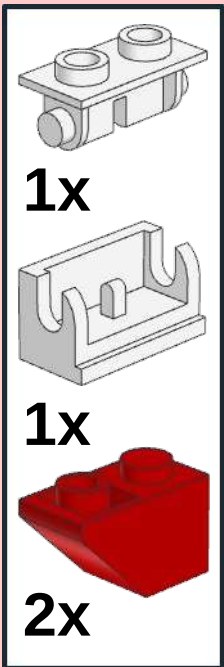


1x

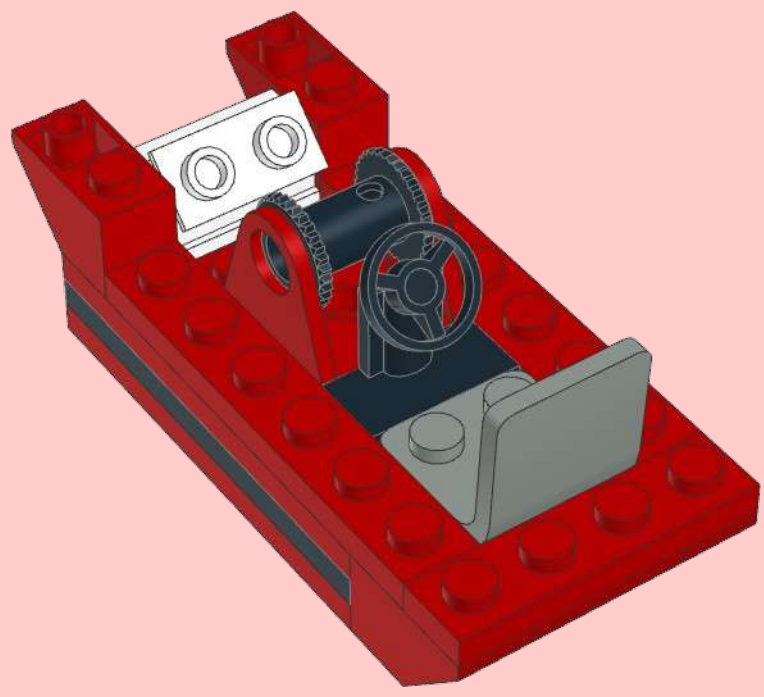
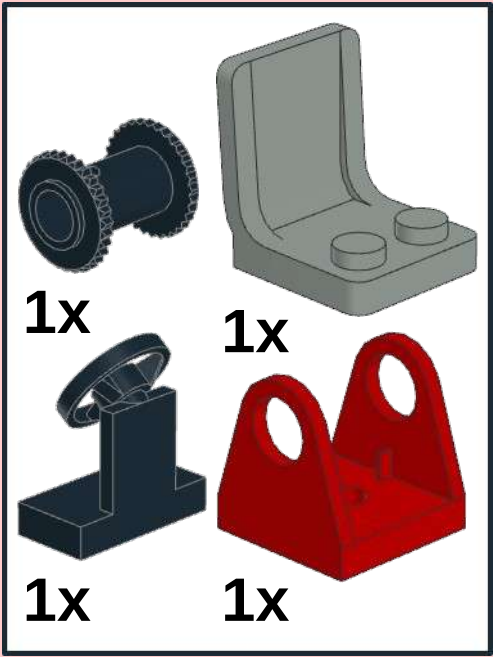




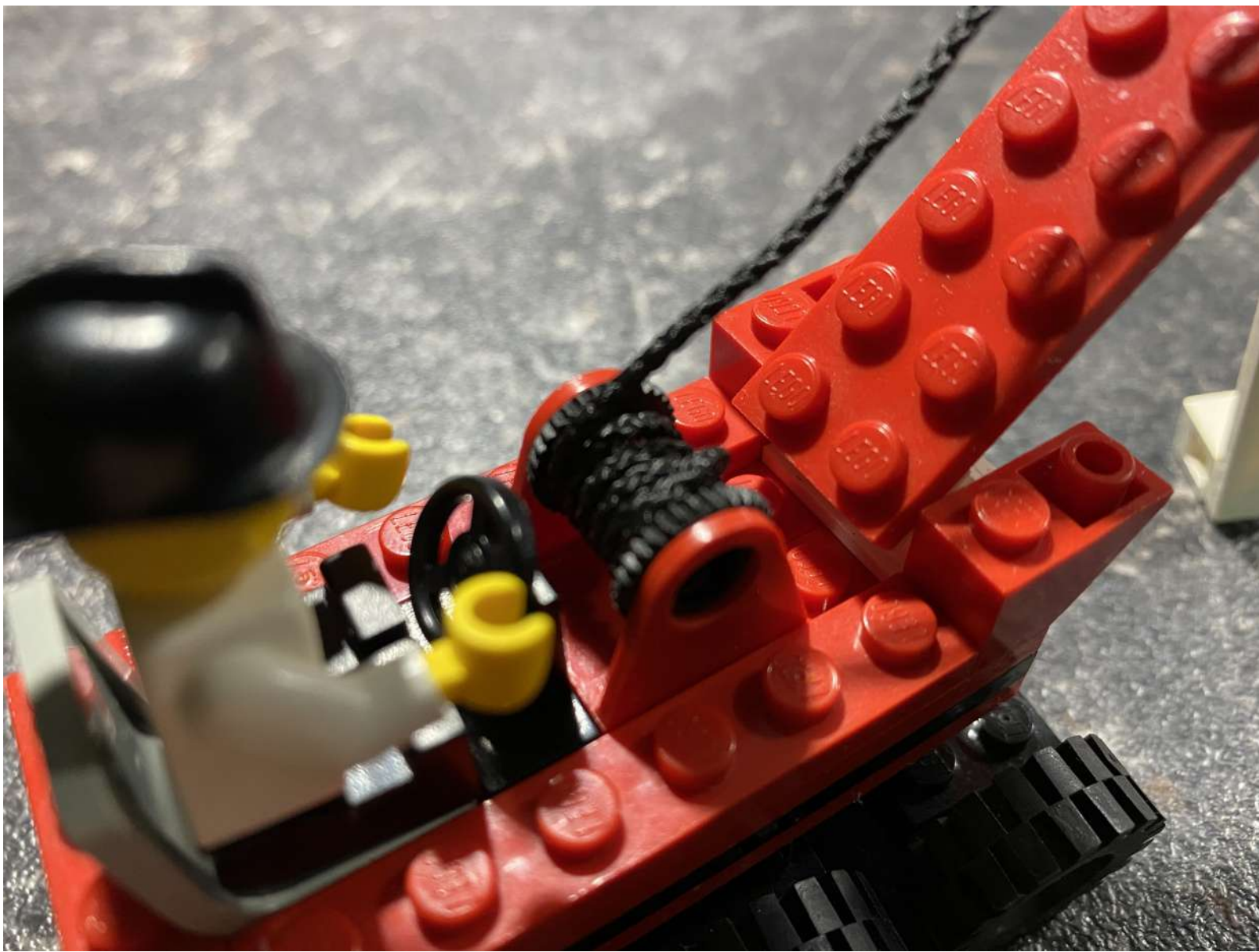
6



7







8

