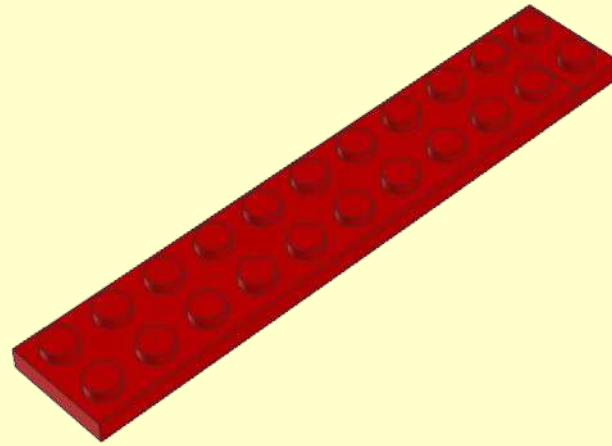
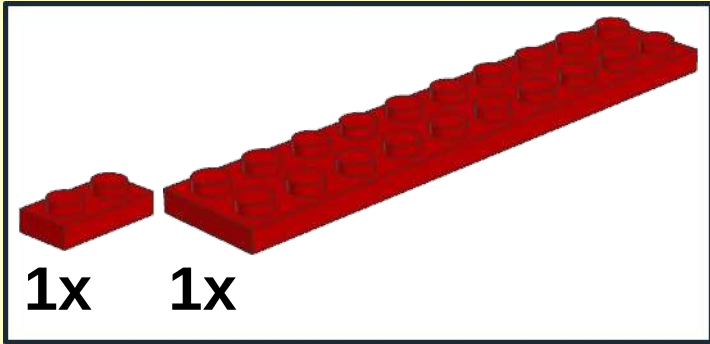
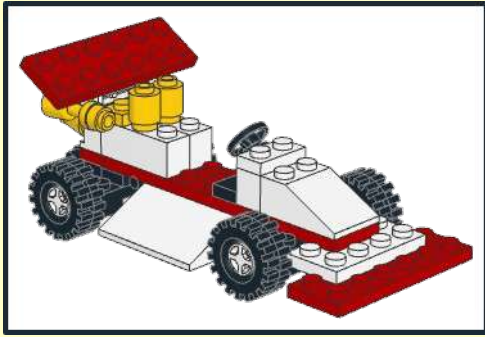




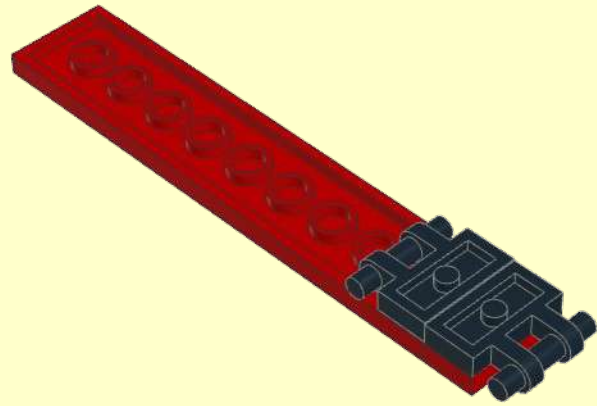




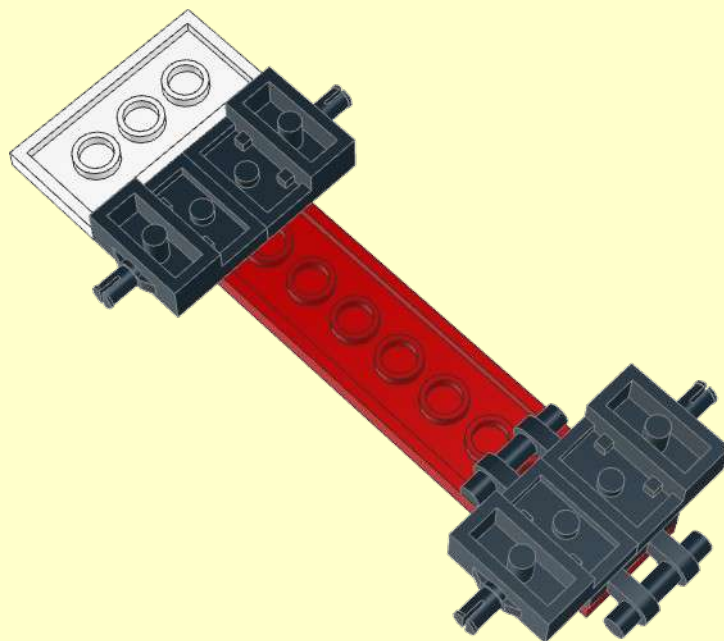
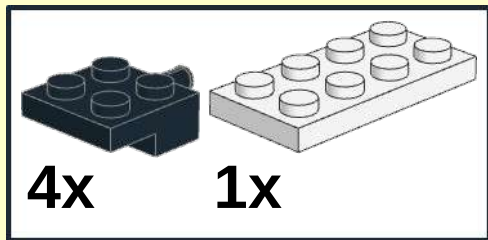
1



2

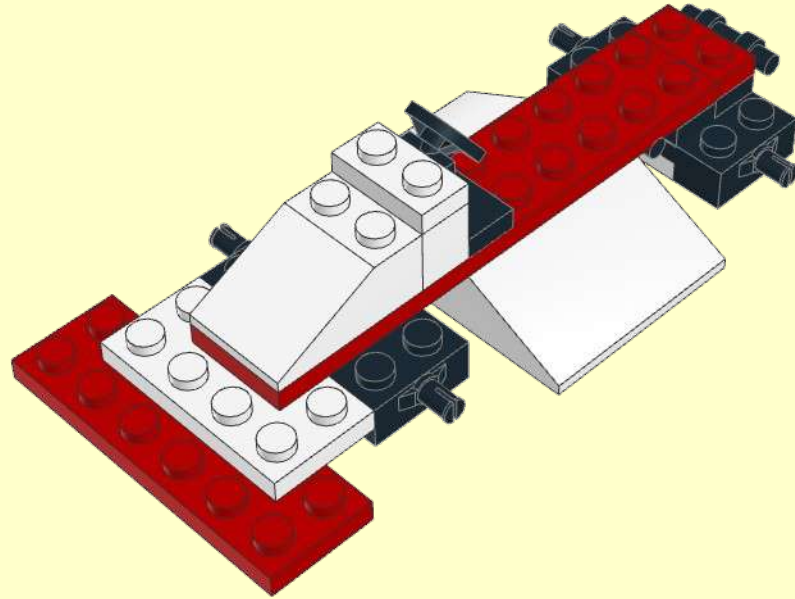
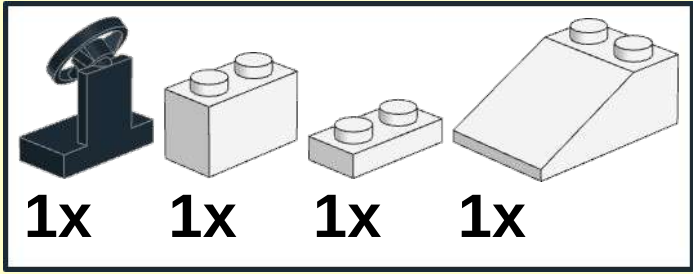


3



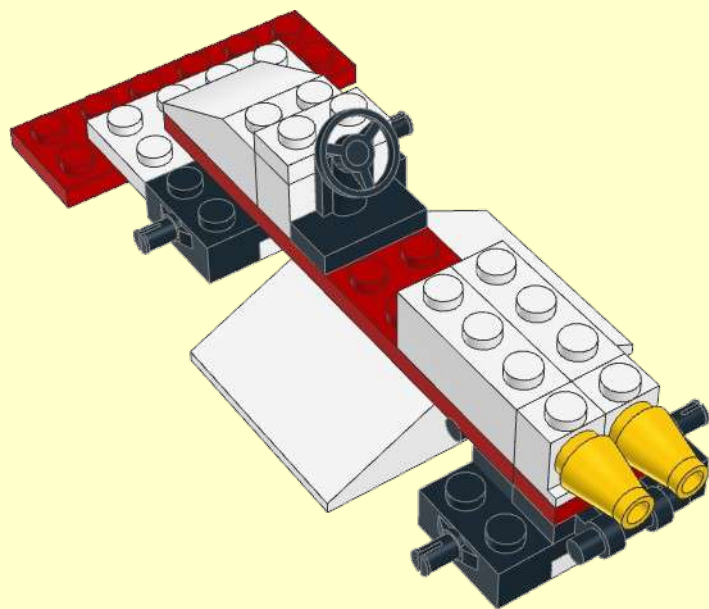
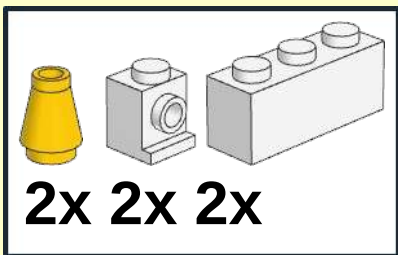


5

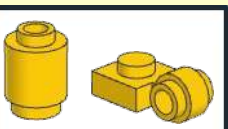




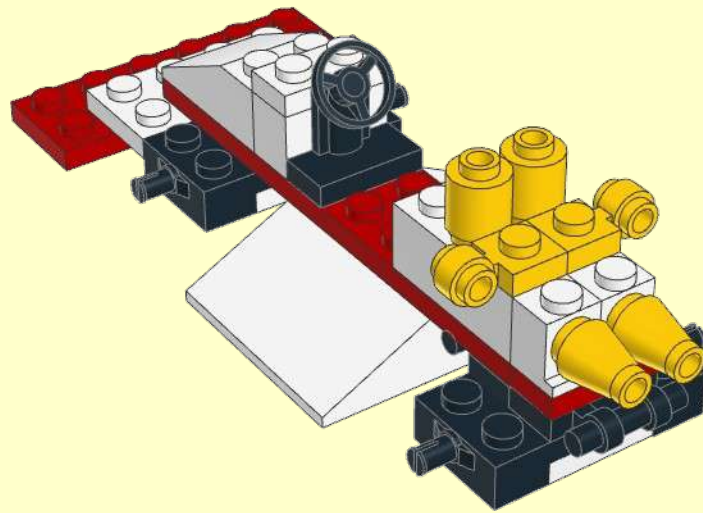
6



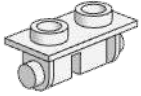
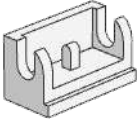
7



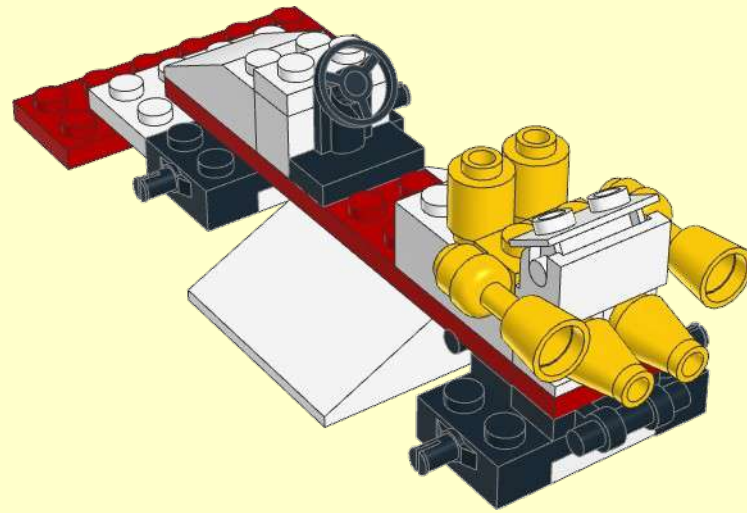
2x 2x



8



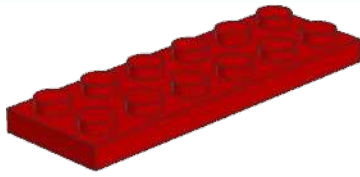
2x 1x 1x



9



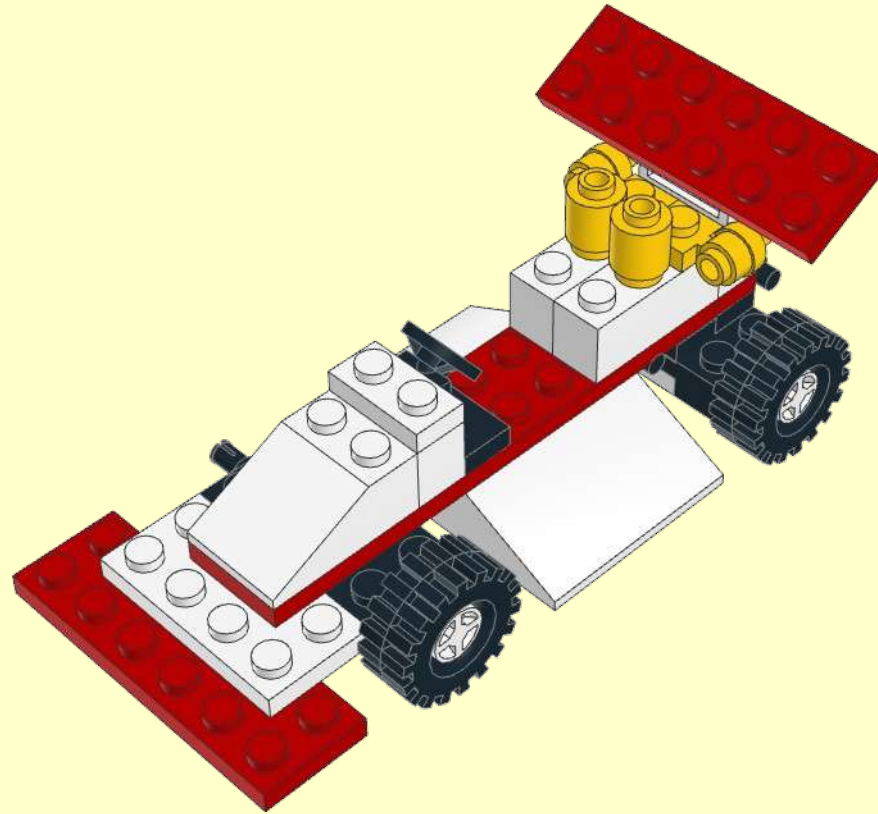
2x



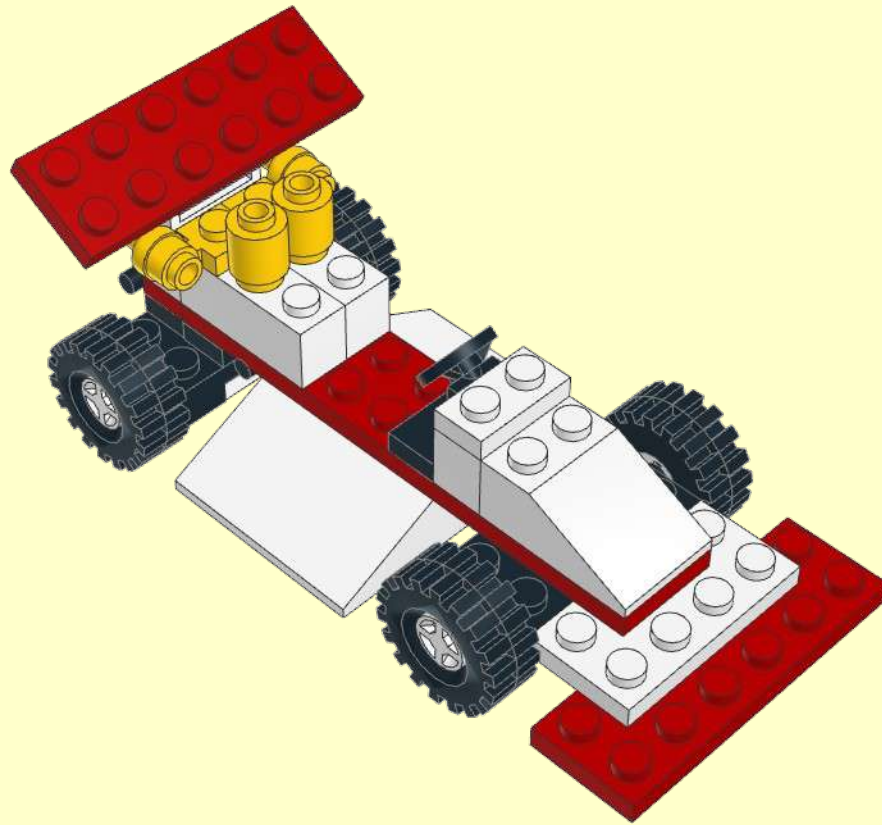
1x



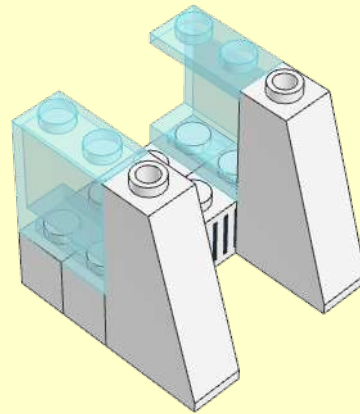
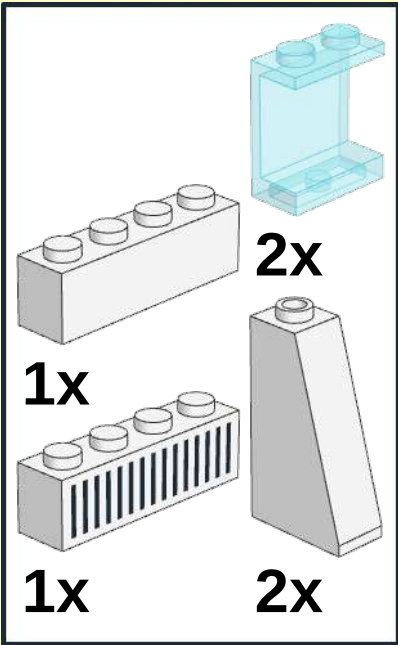
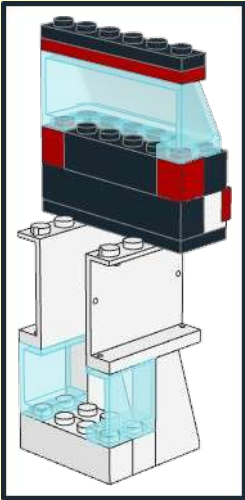
2x



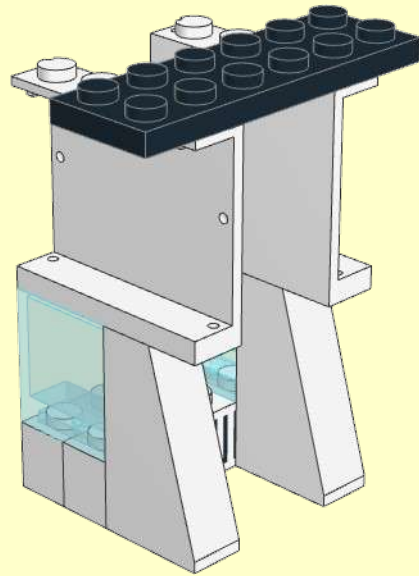
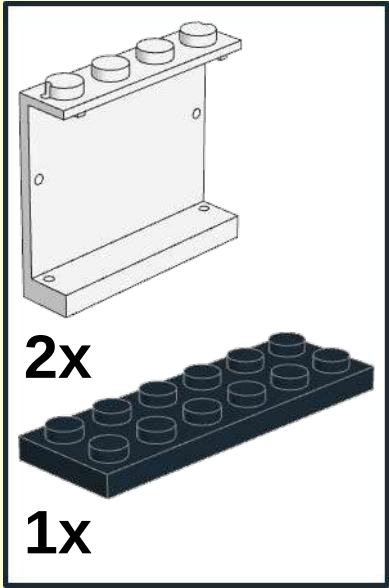
10



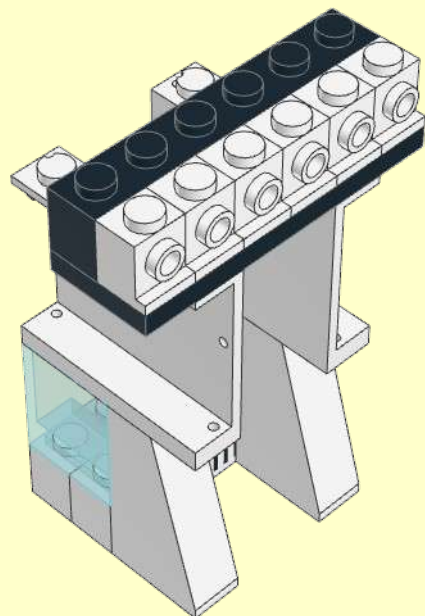
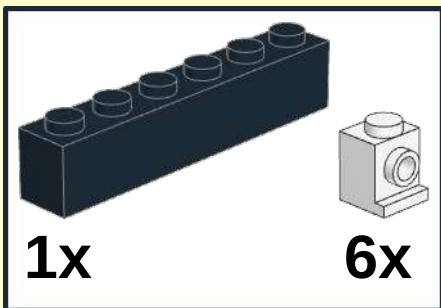
1



2

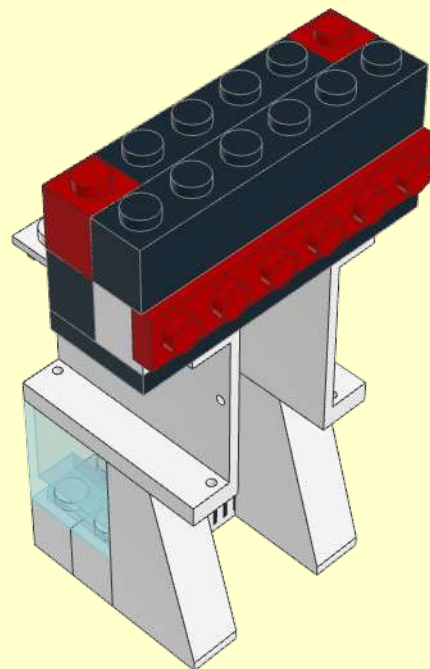
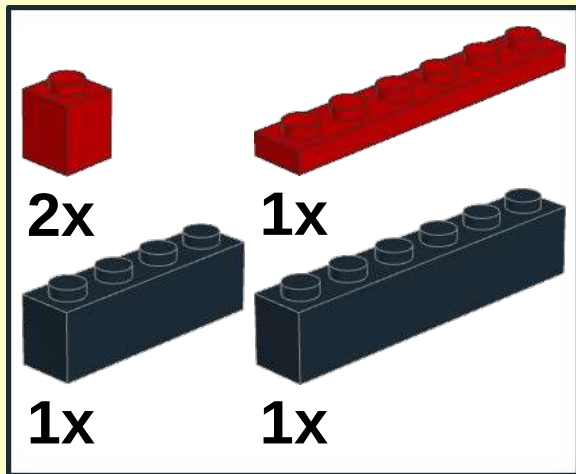


3

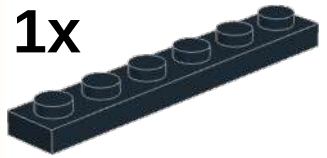
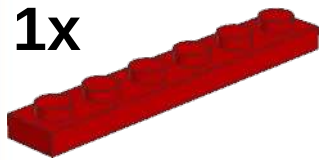




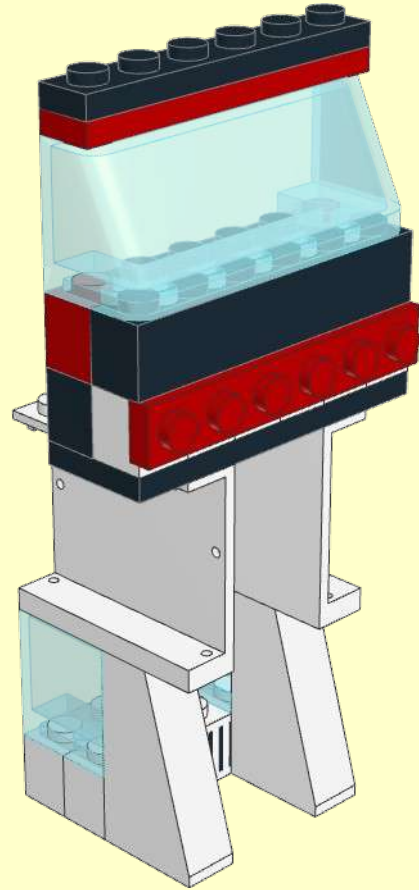
4



5

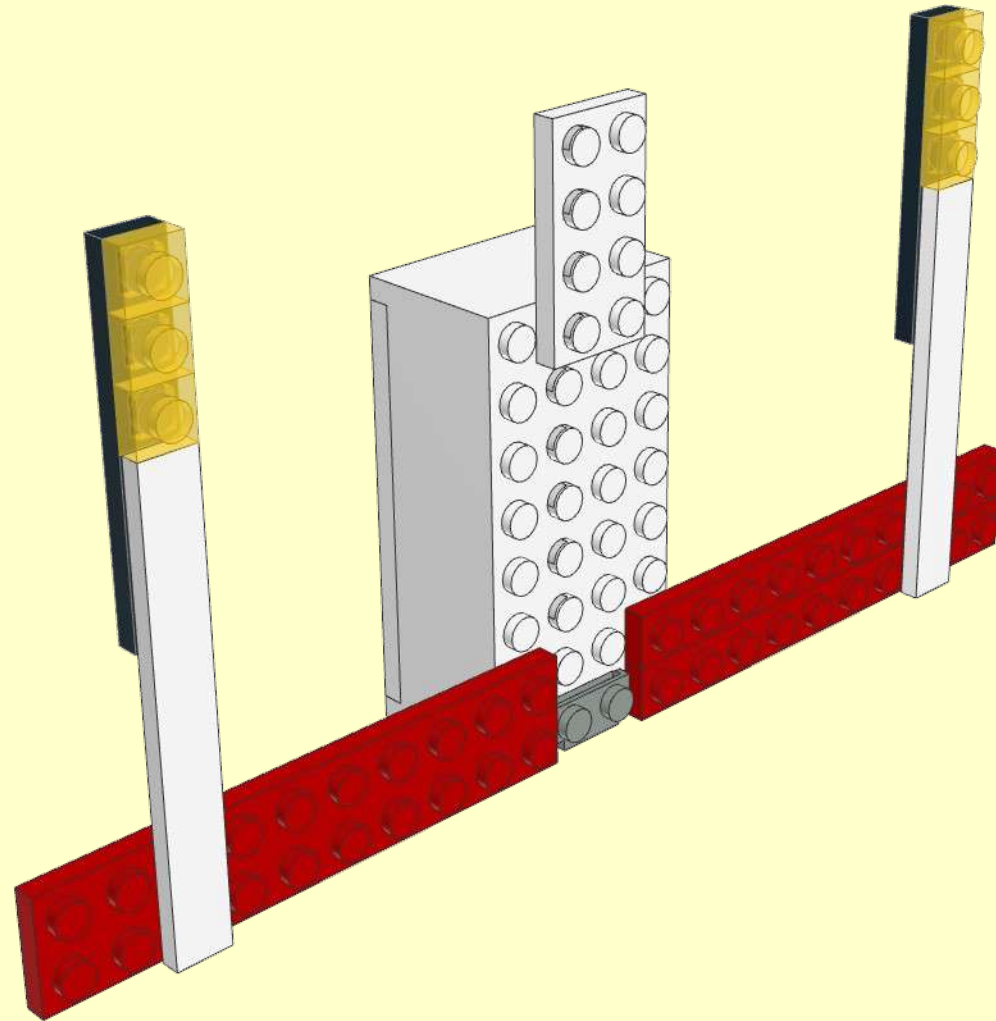
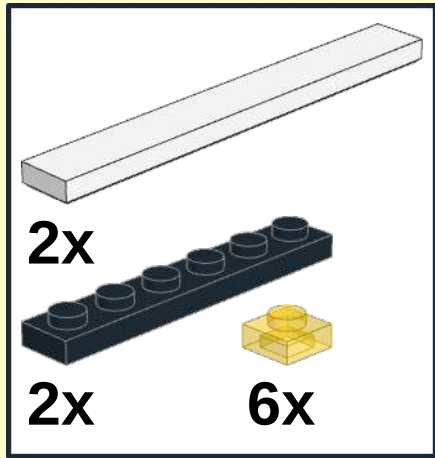


1x

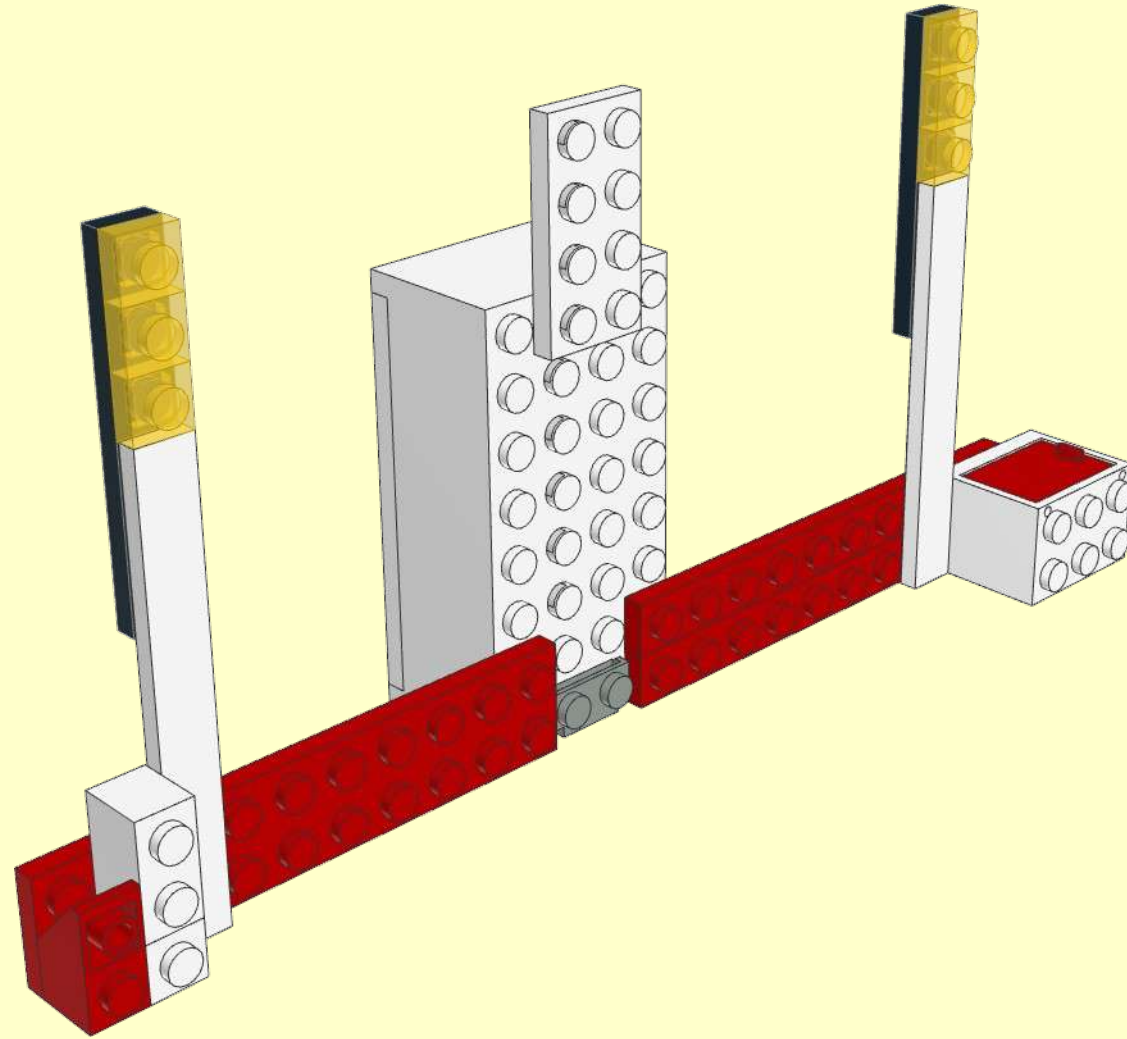
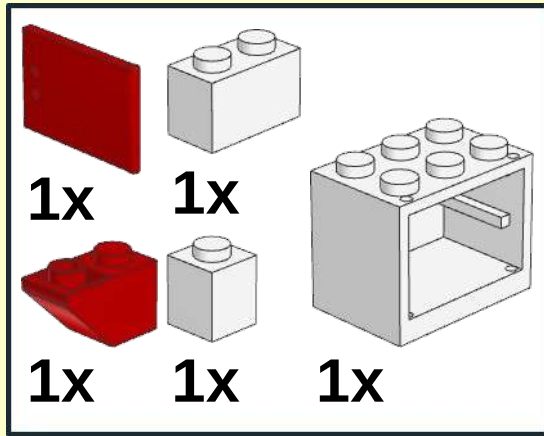




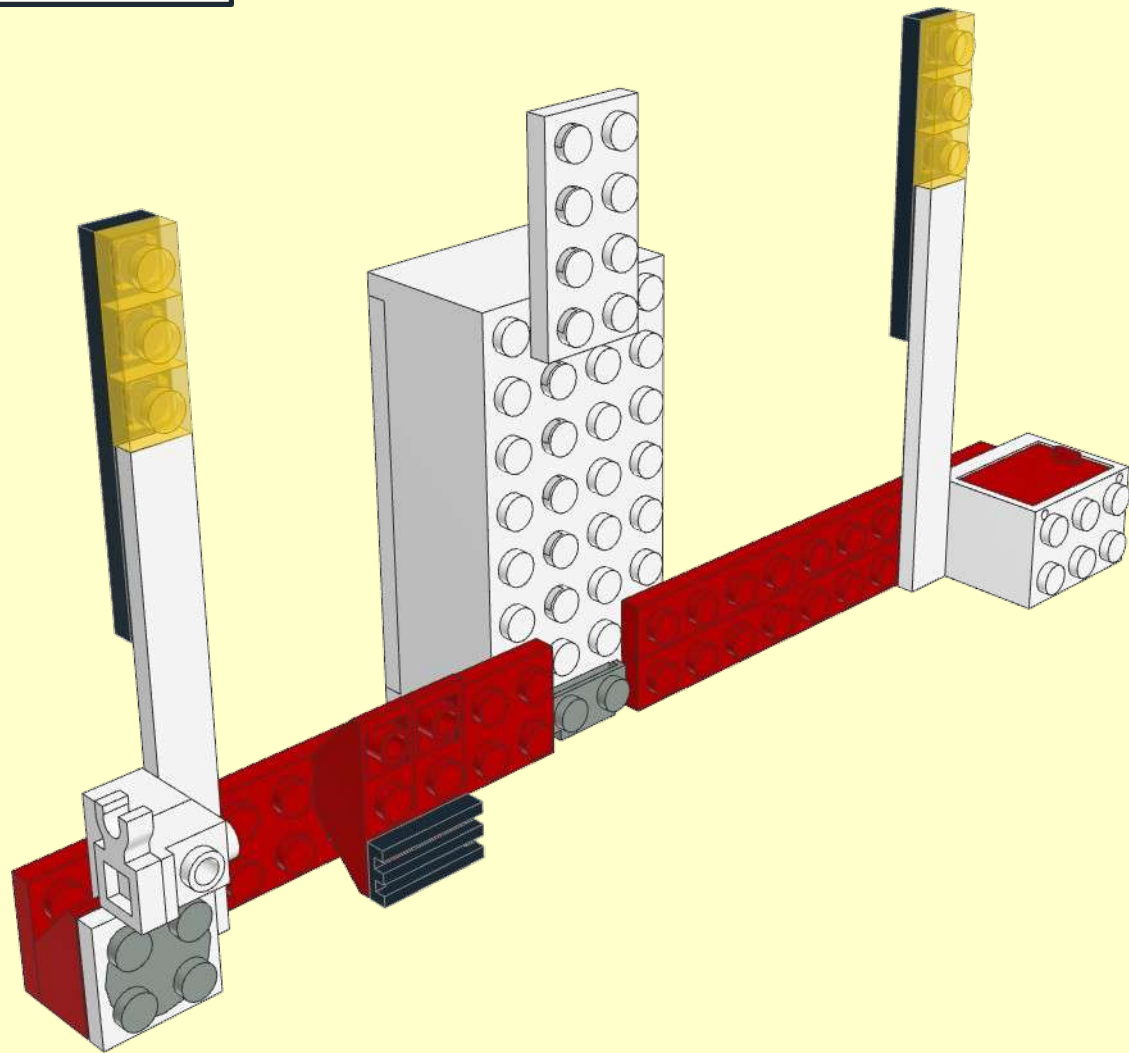
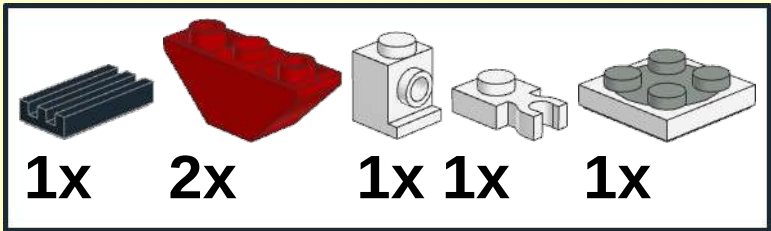
2

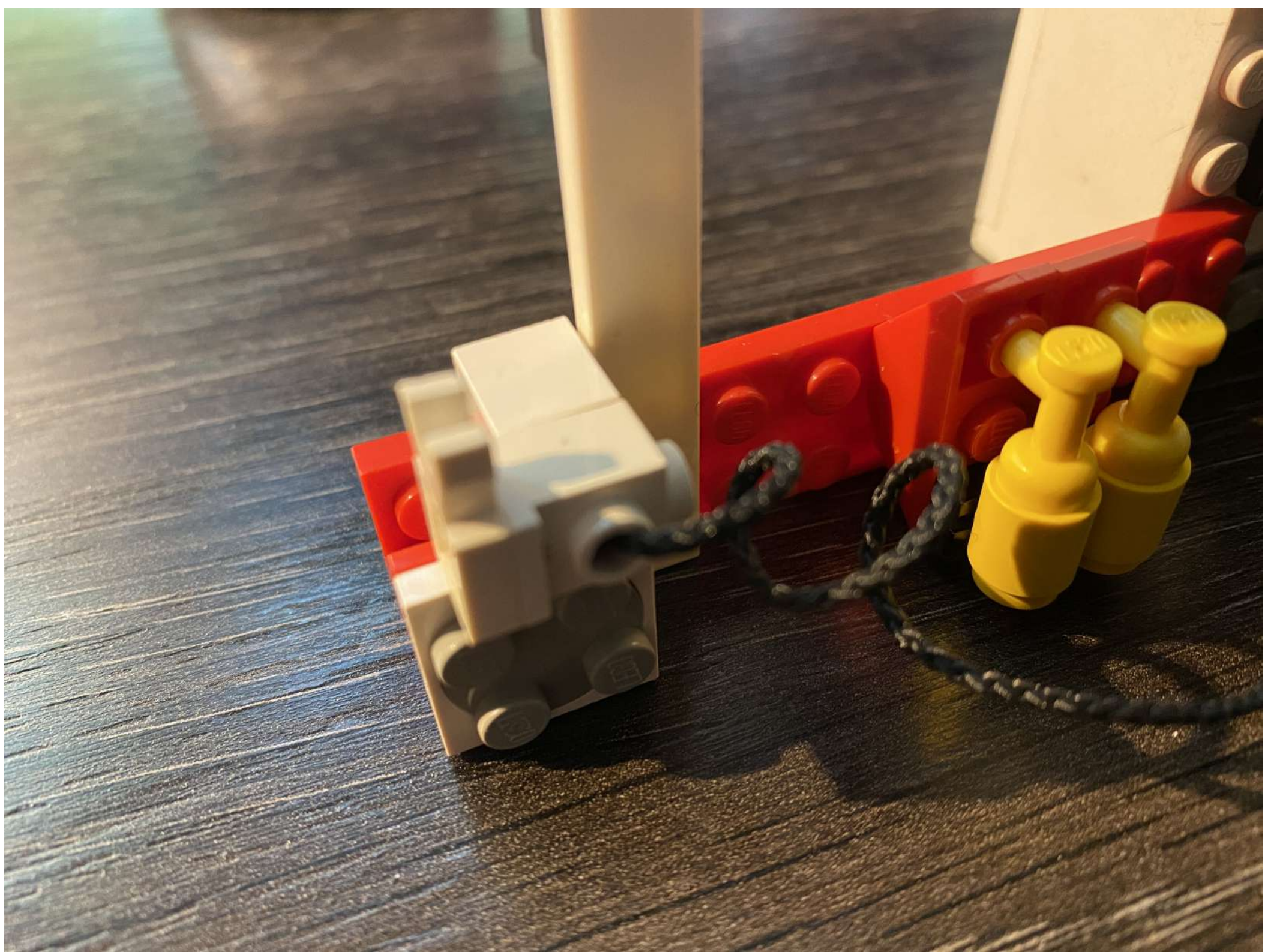


3



4









6

