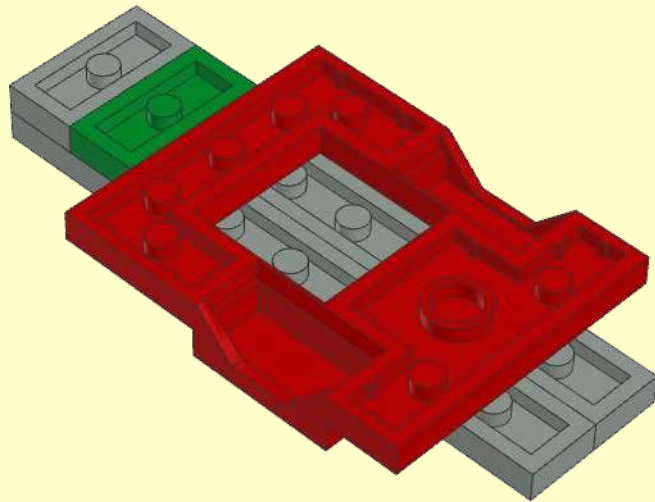
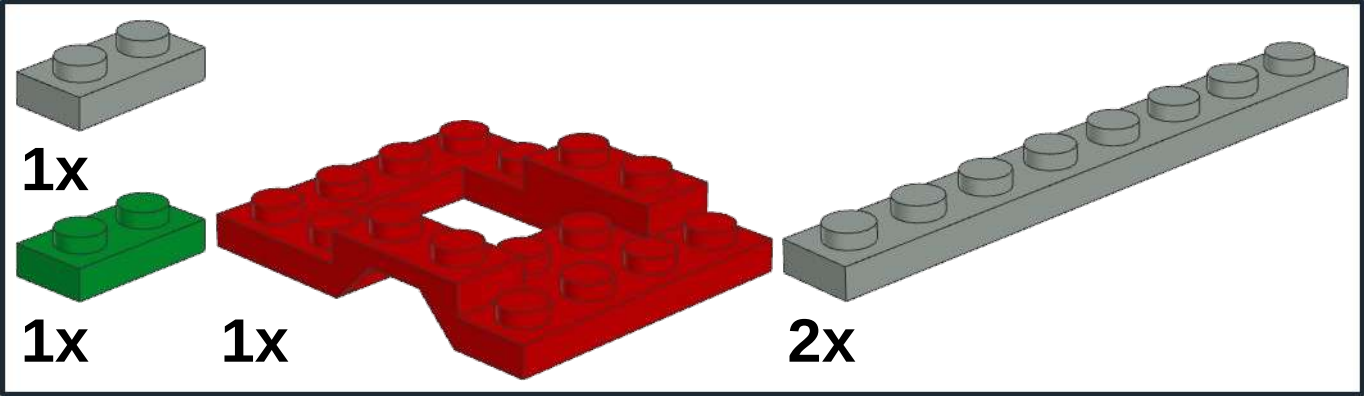
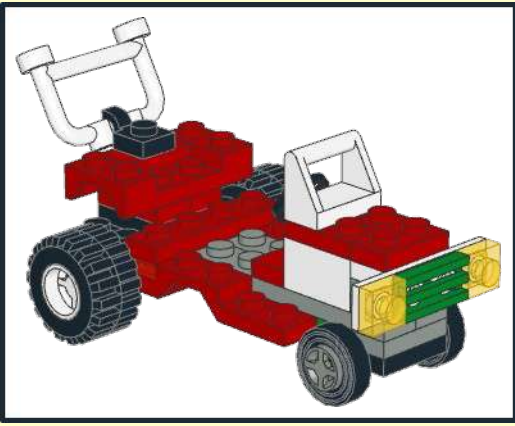
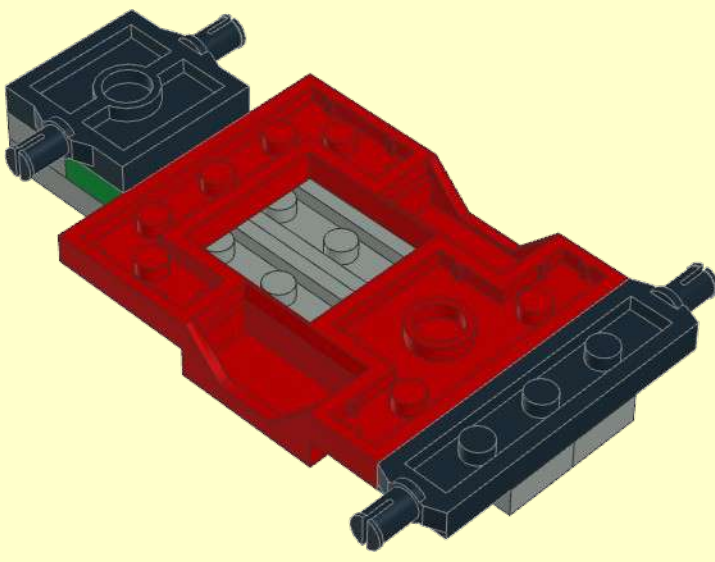
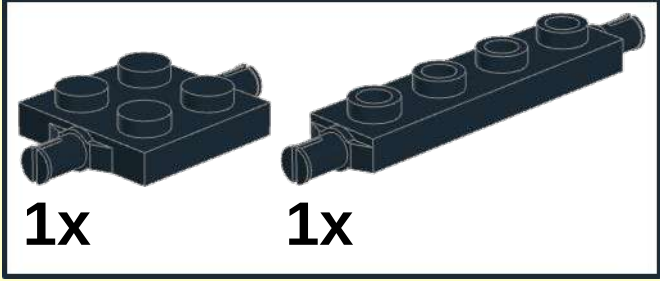




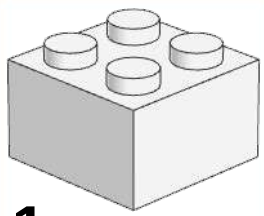
1



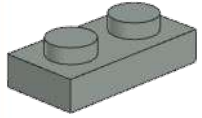
2



3



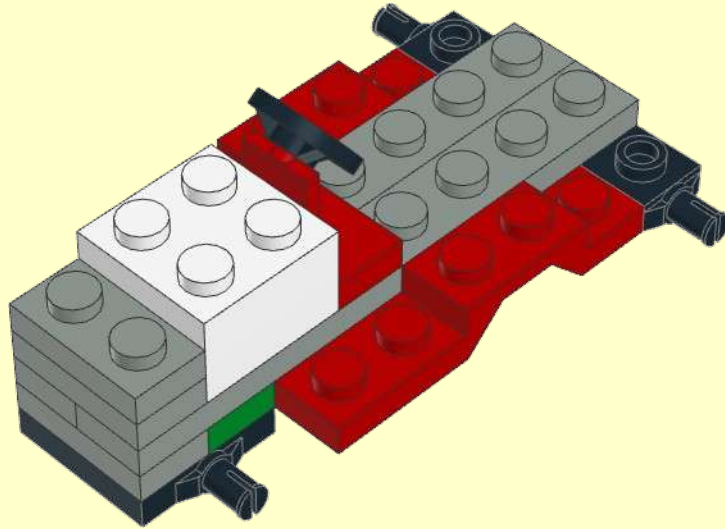
1x



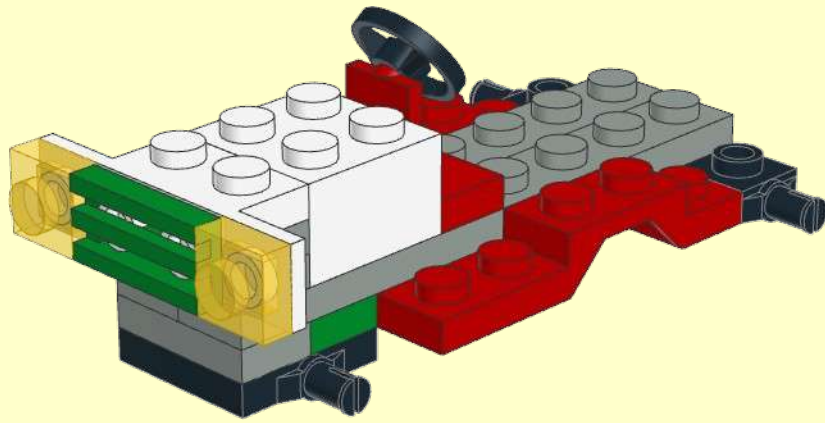
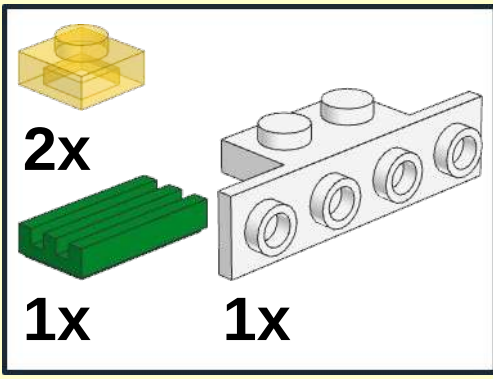
2x



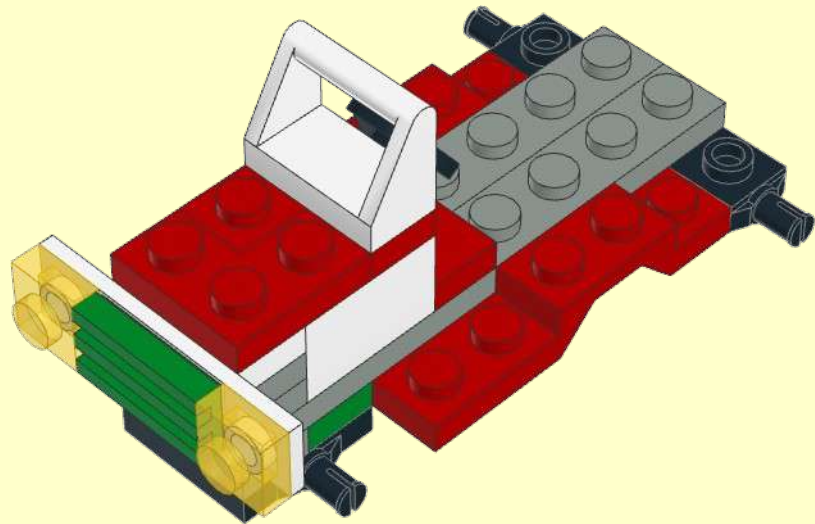
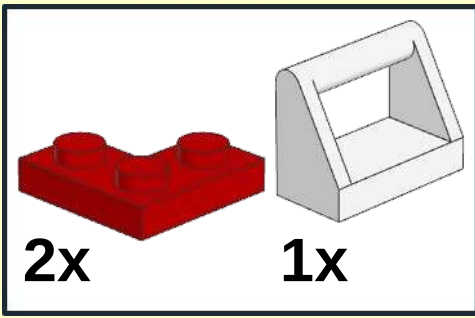
1x



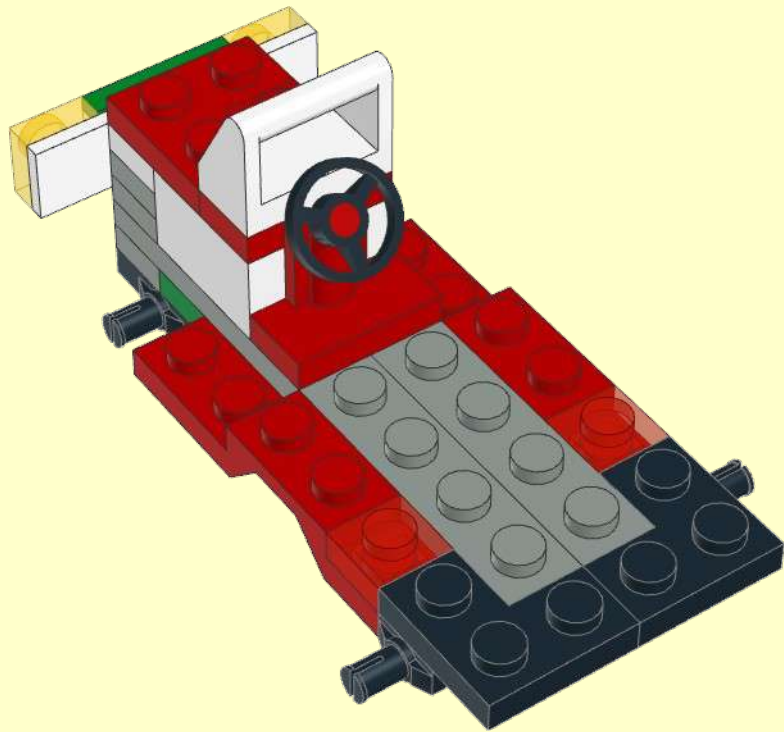
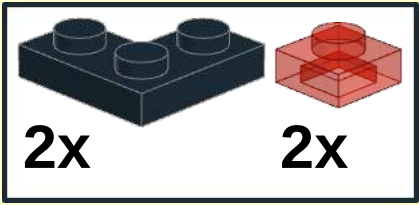
4



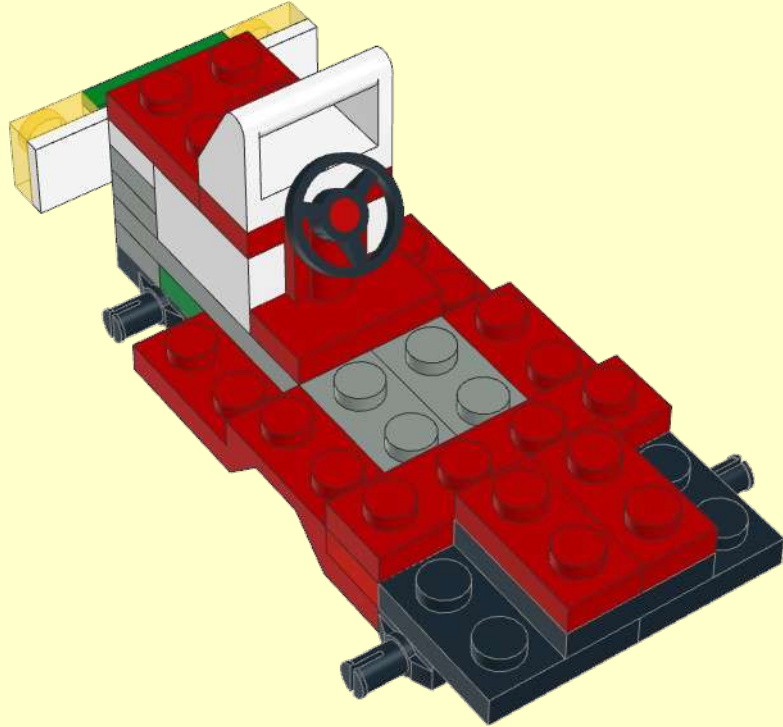
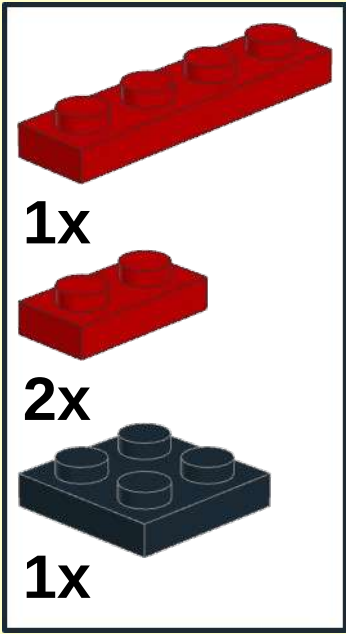
5



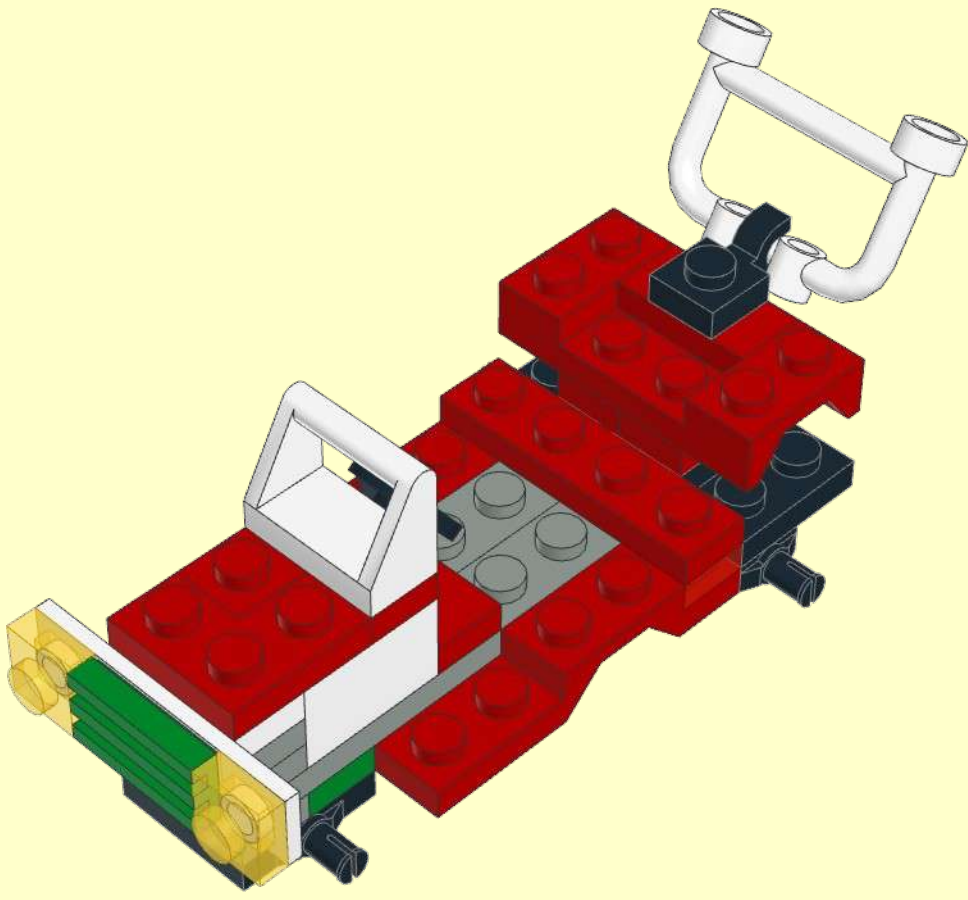
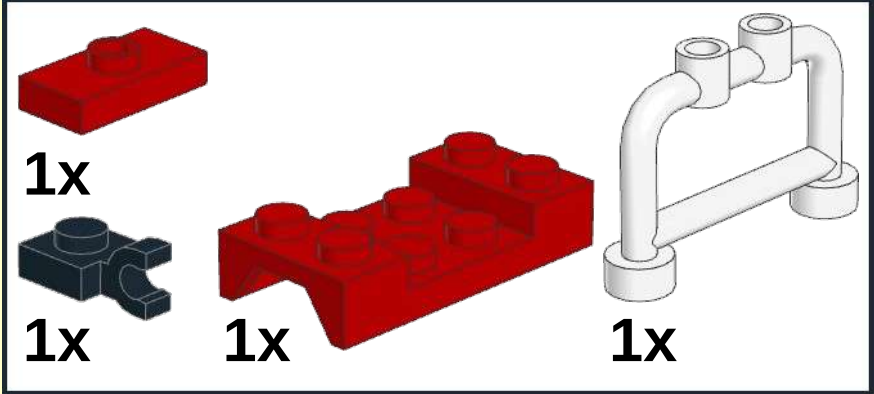
6



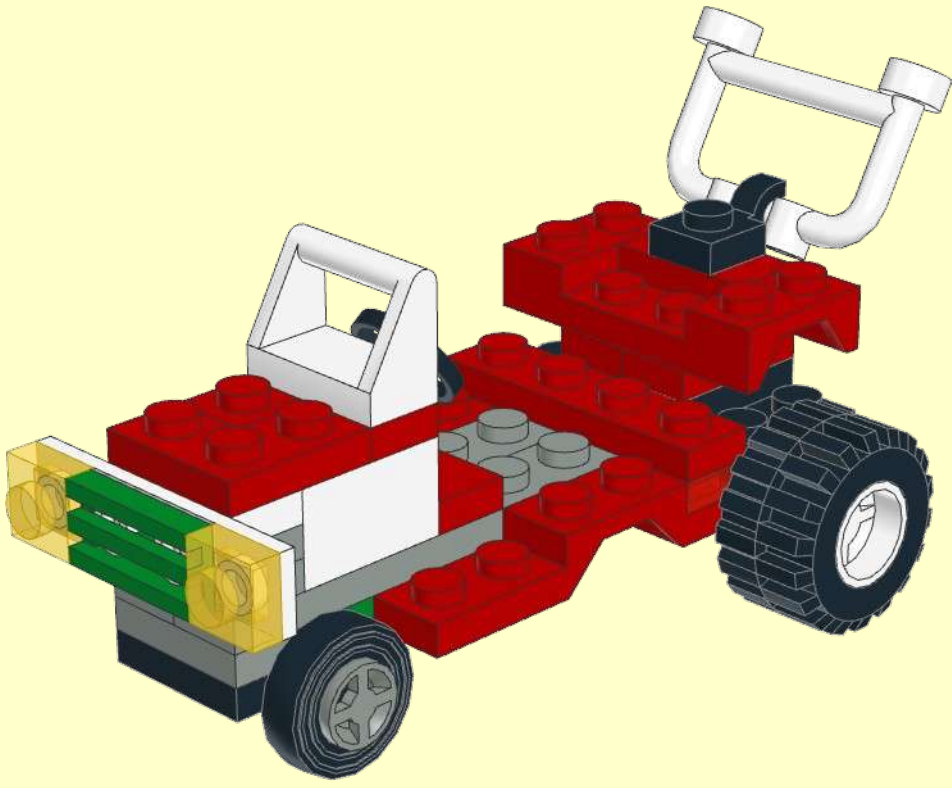
7



8



9



10

