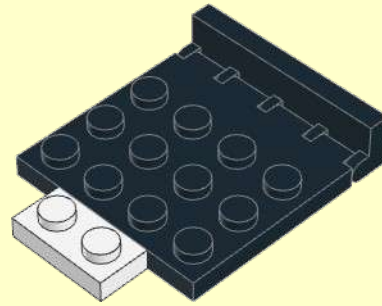
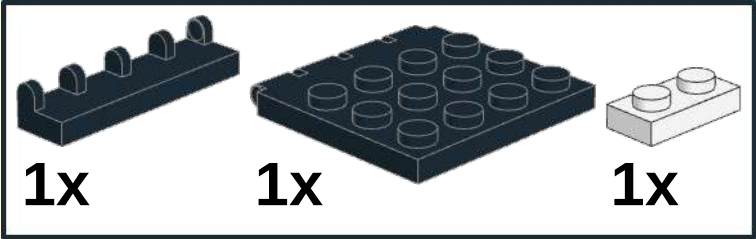
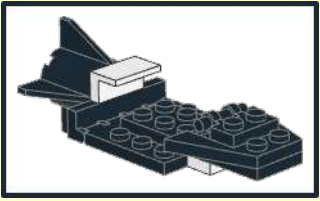
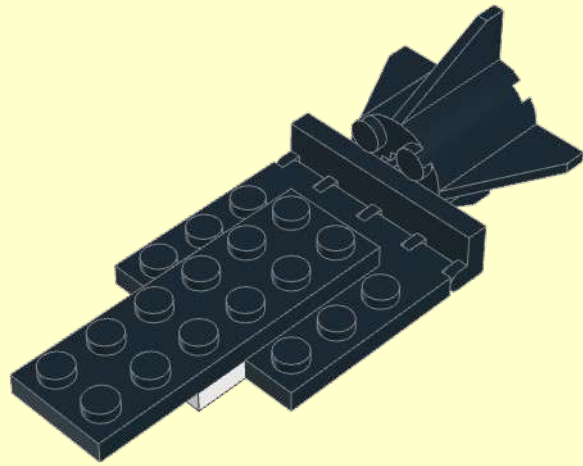
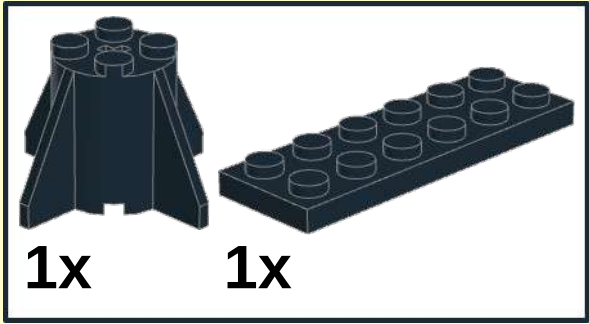


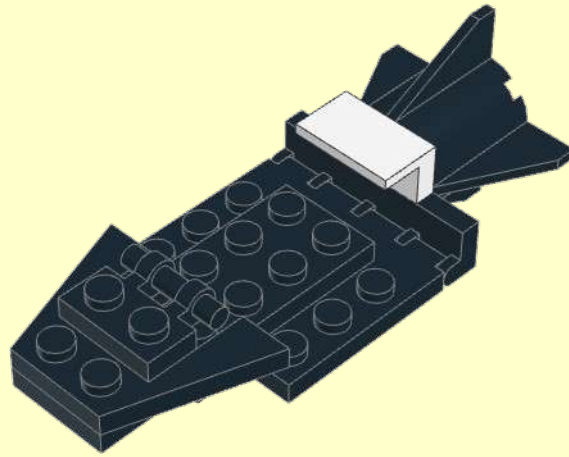
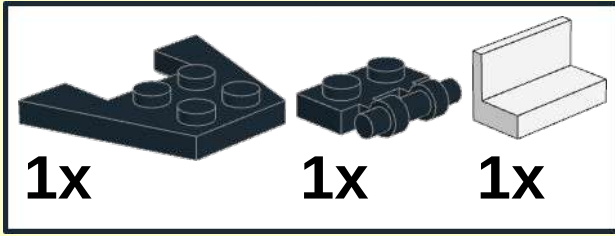
1



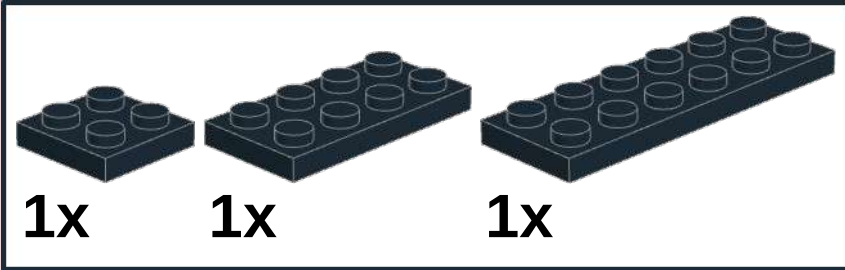
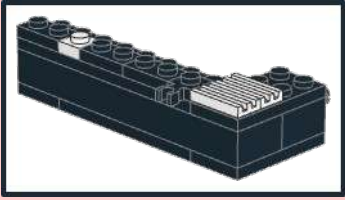
2



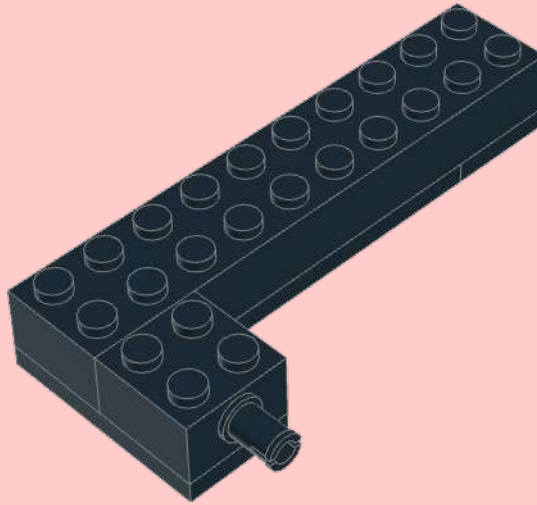
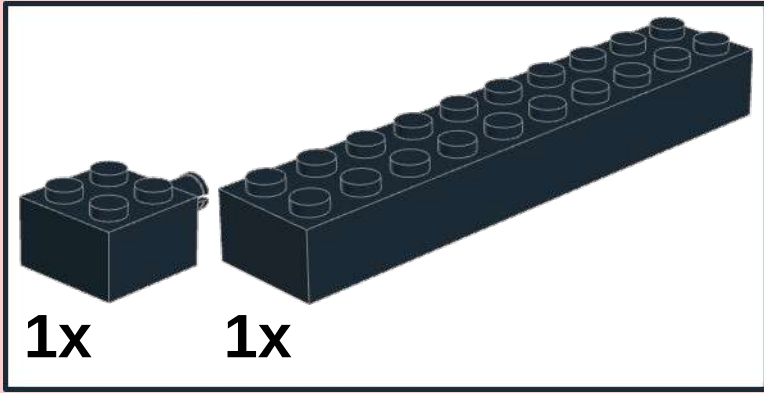
3



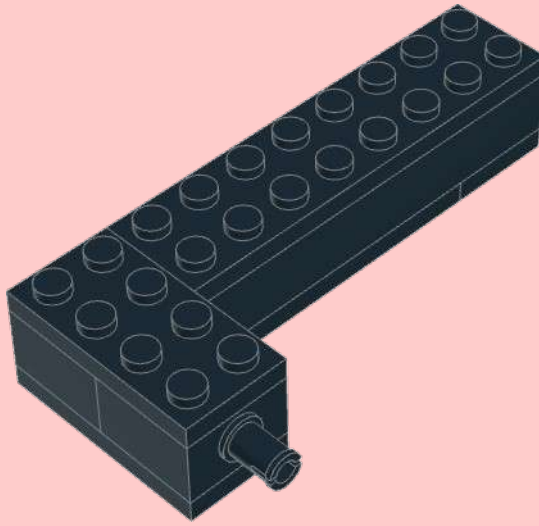
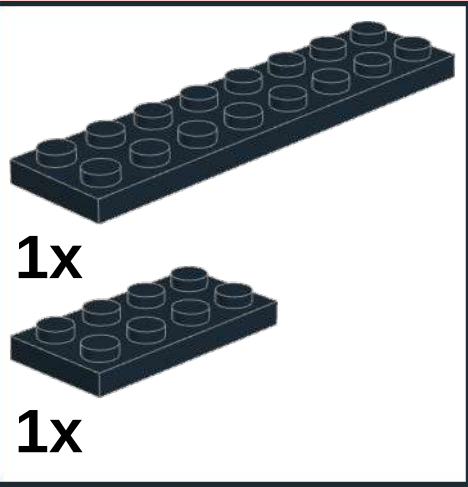
1



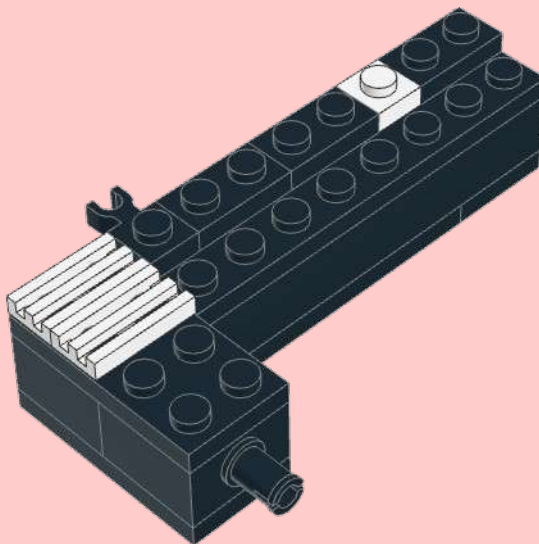
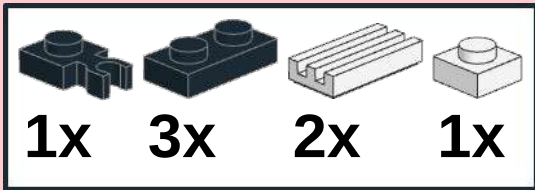
2



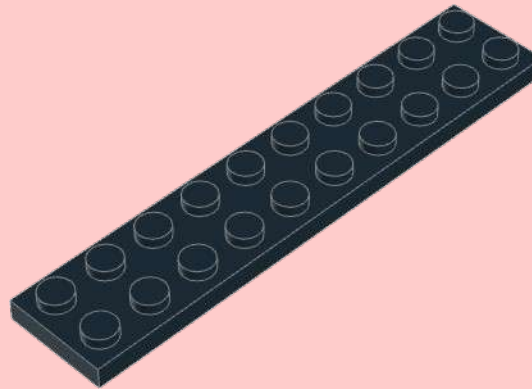
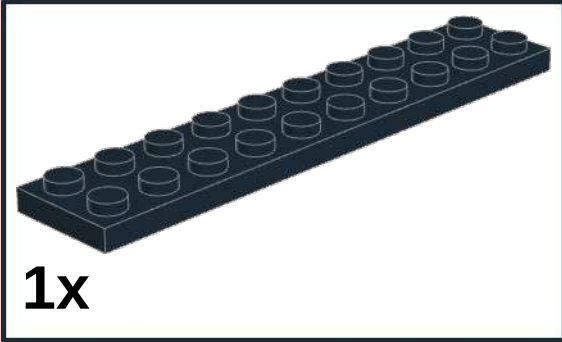
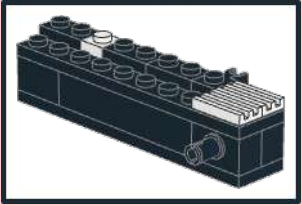
3



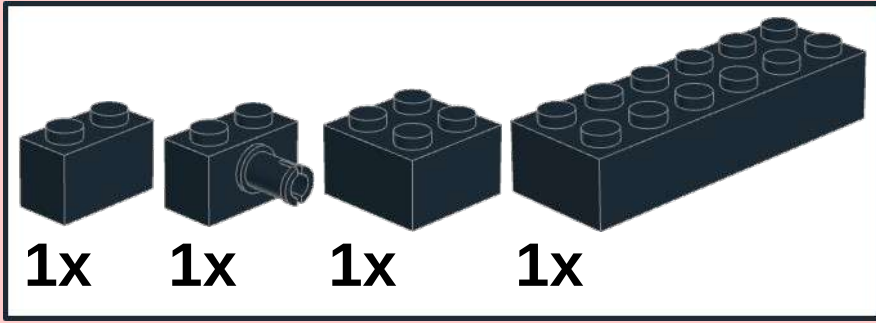
4



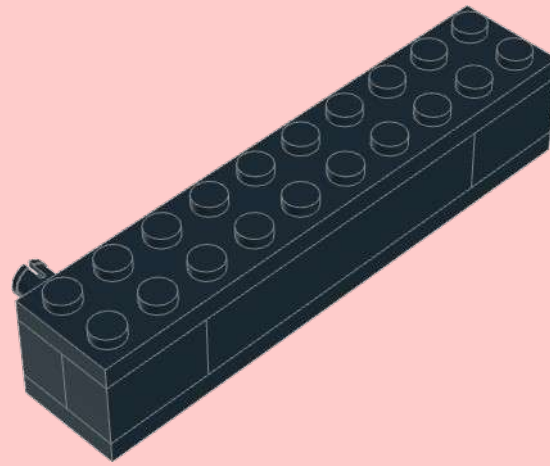
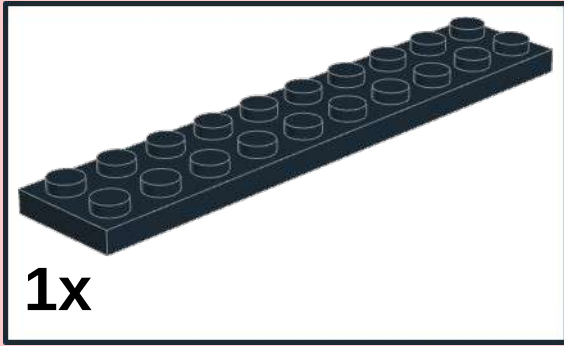
1



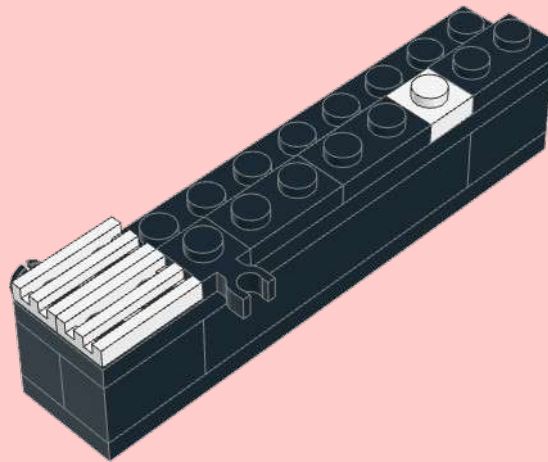
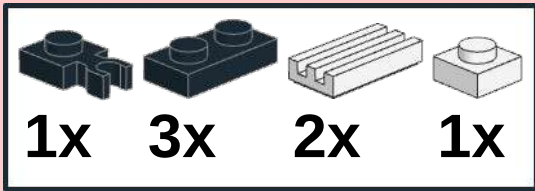
2



3



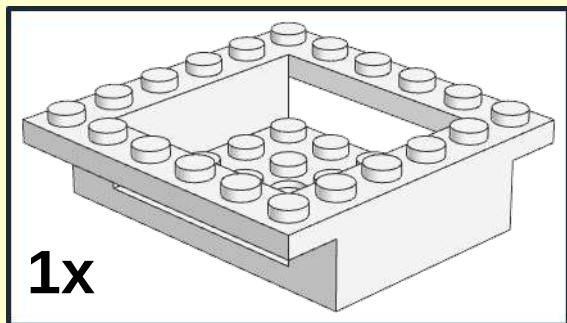
4



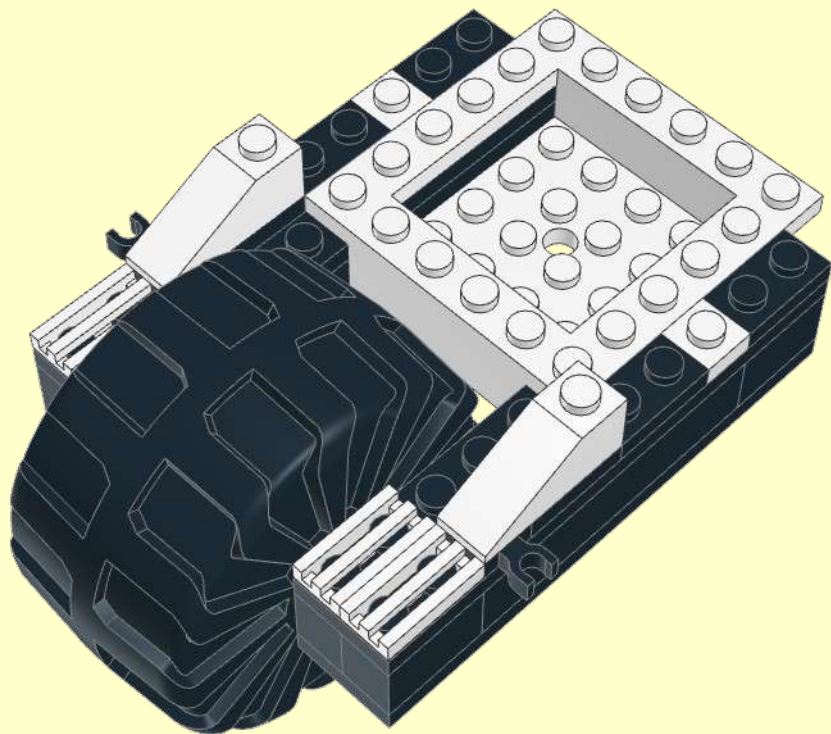
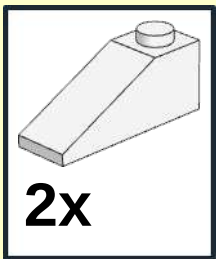
3



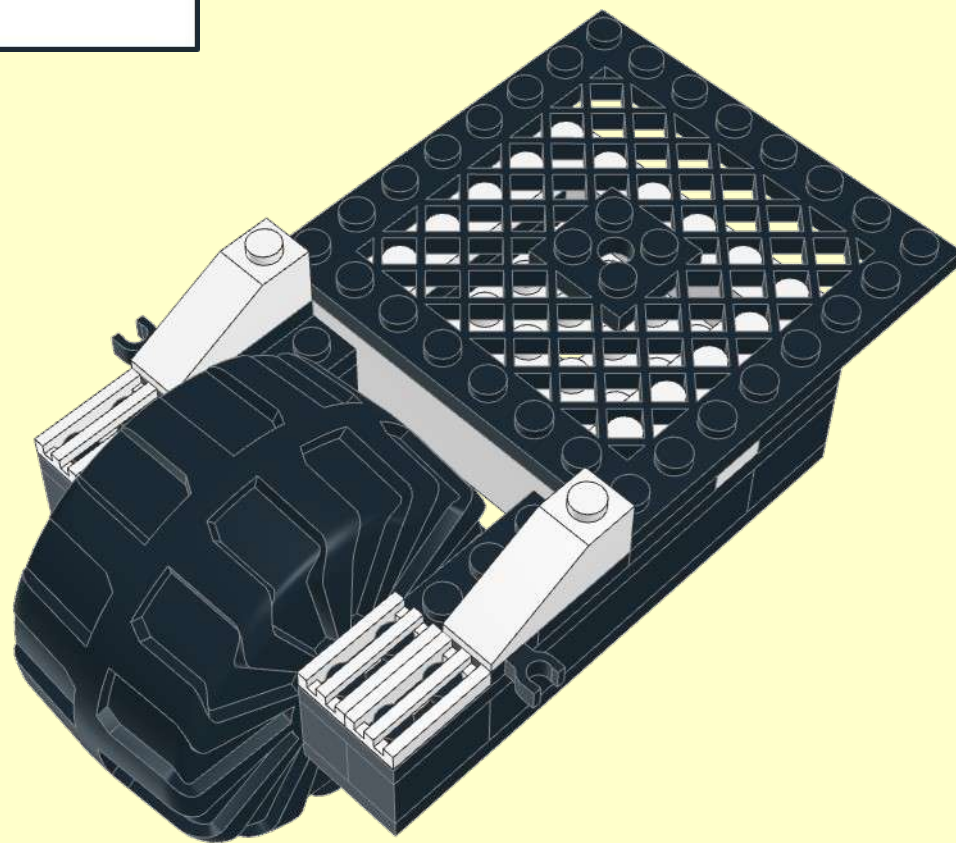
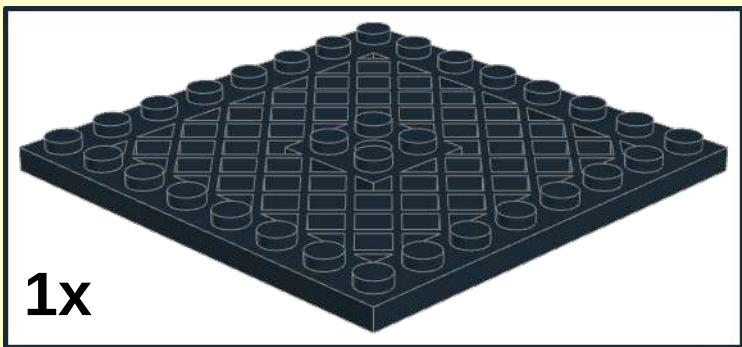
4



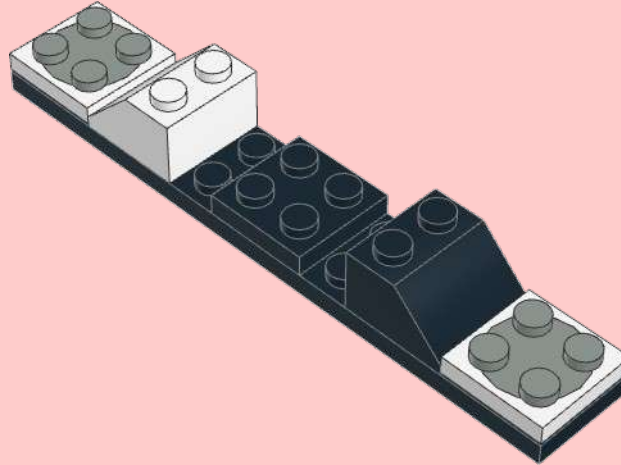
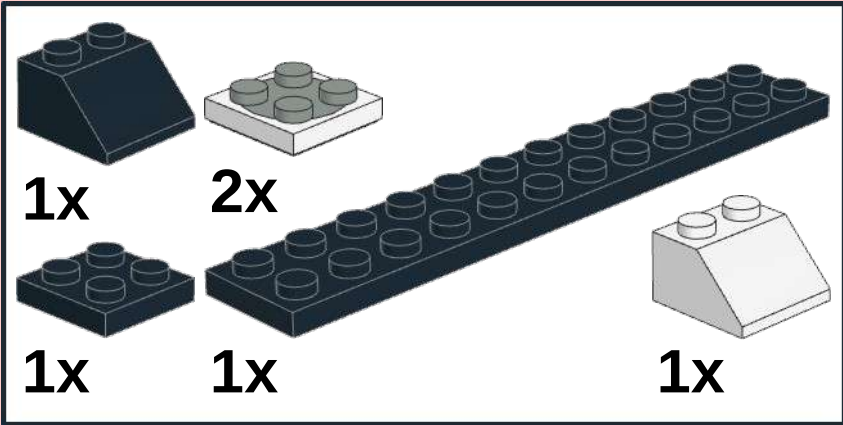
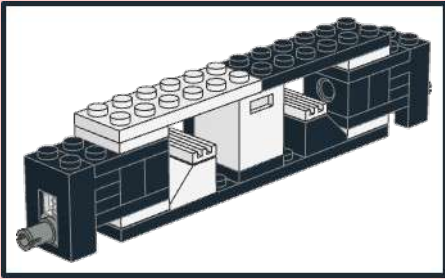
5



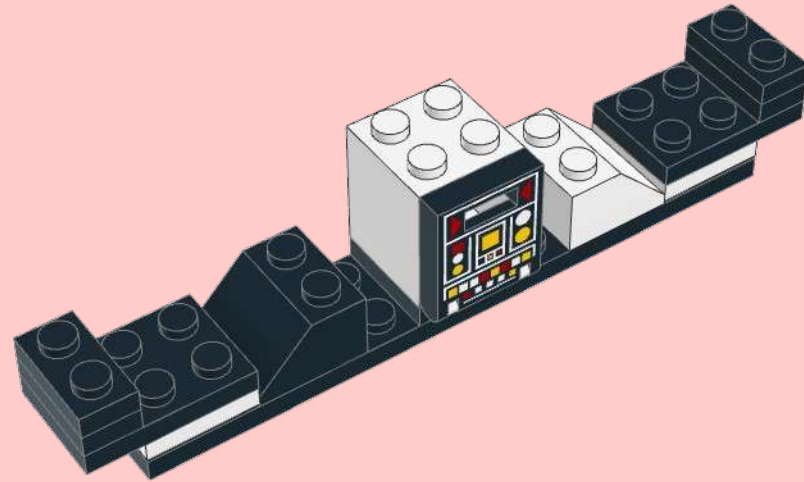
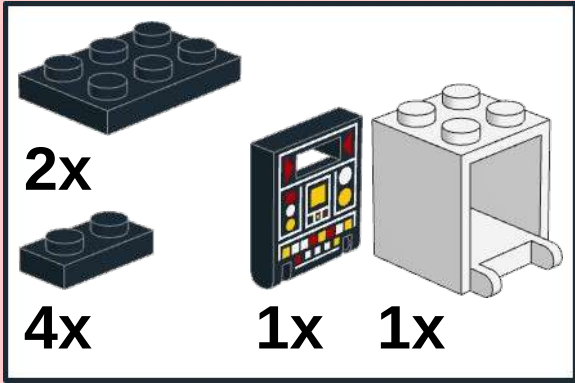
6



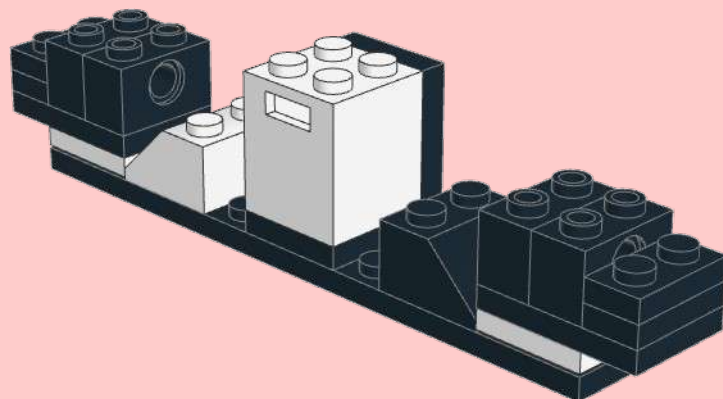
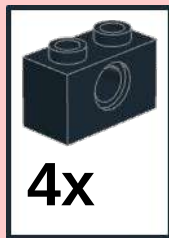
1



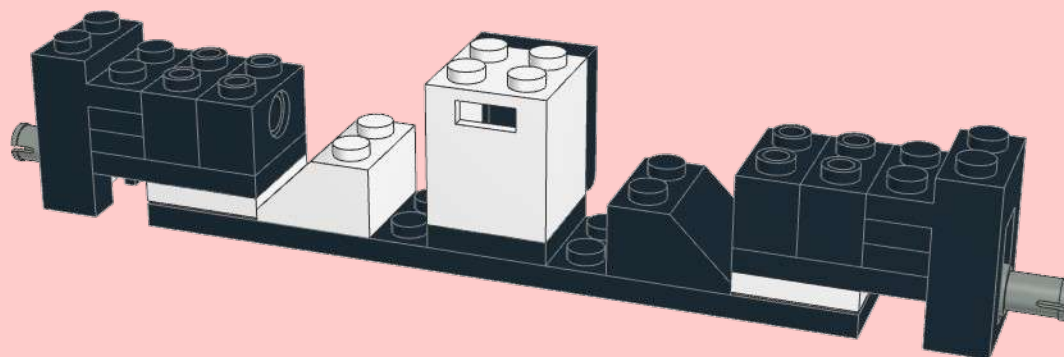
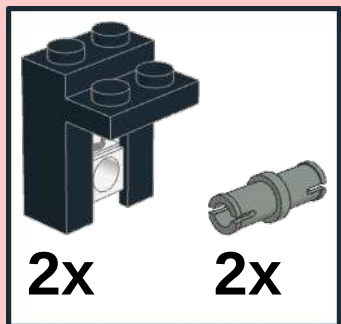
2



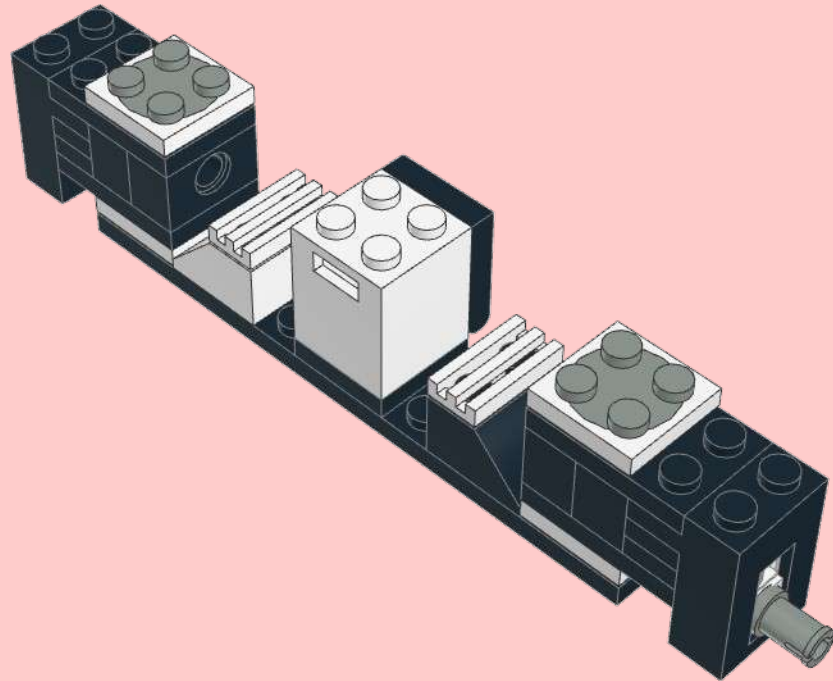
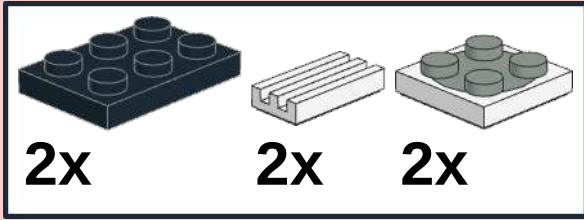
3



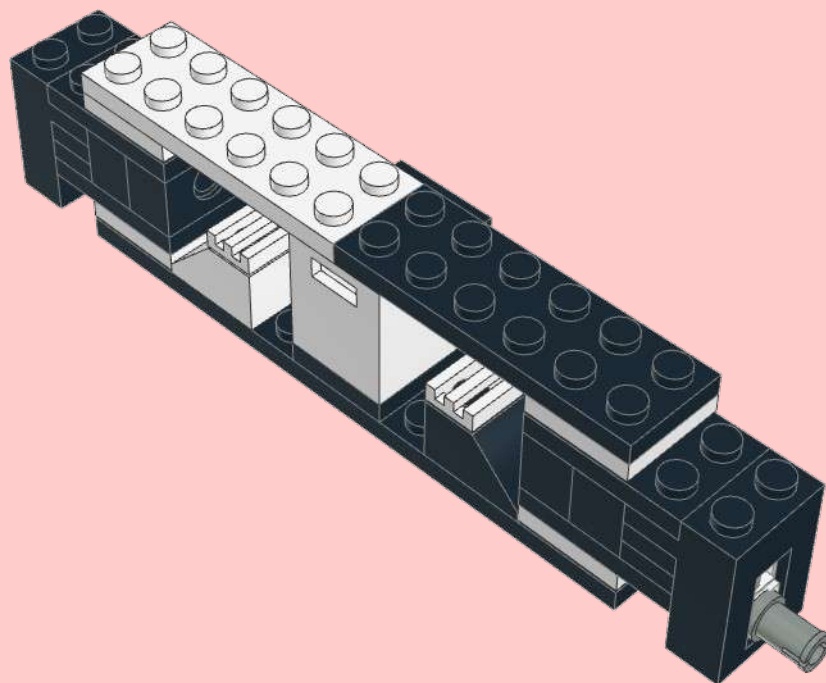
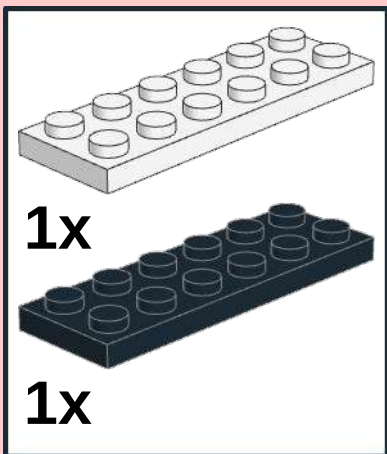
4



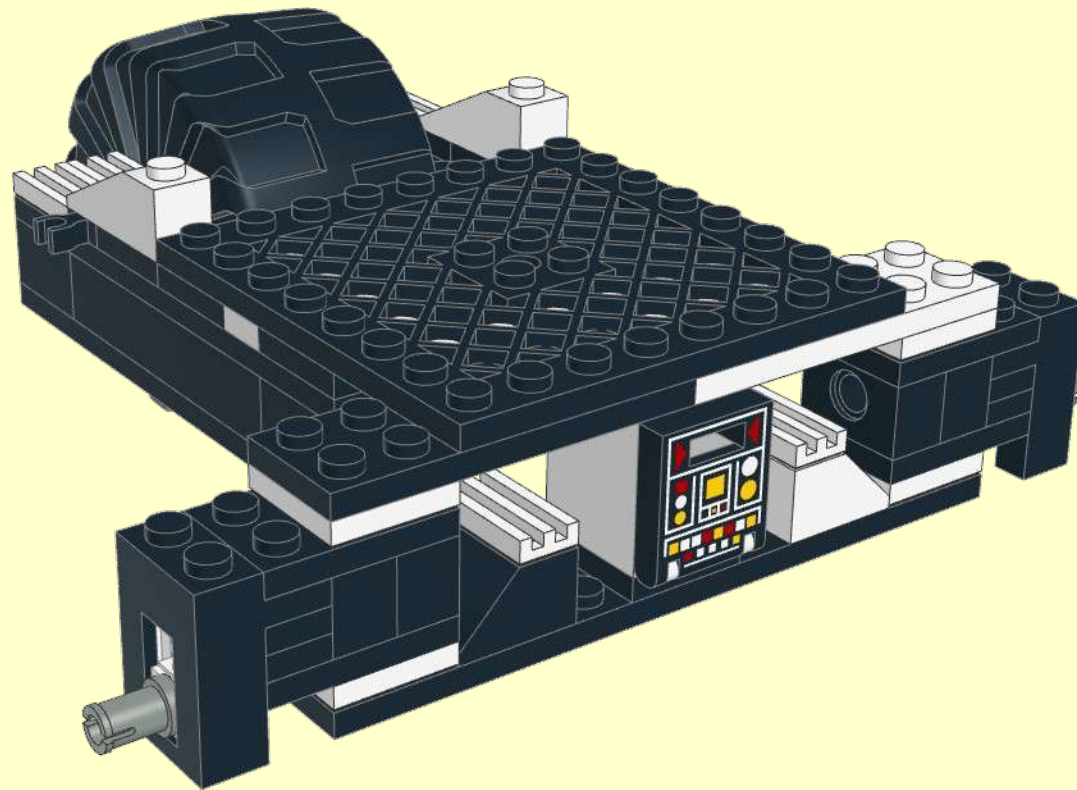
5



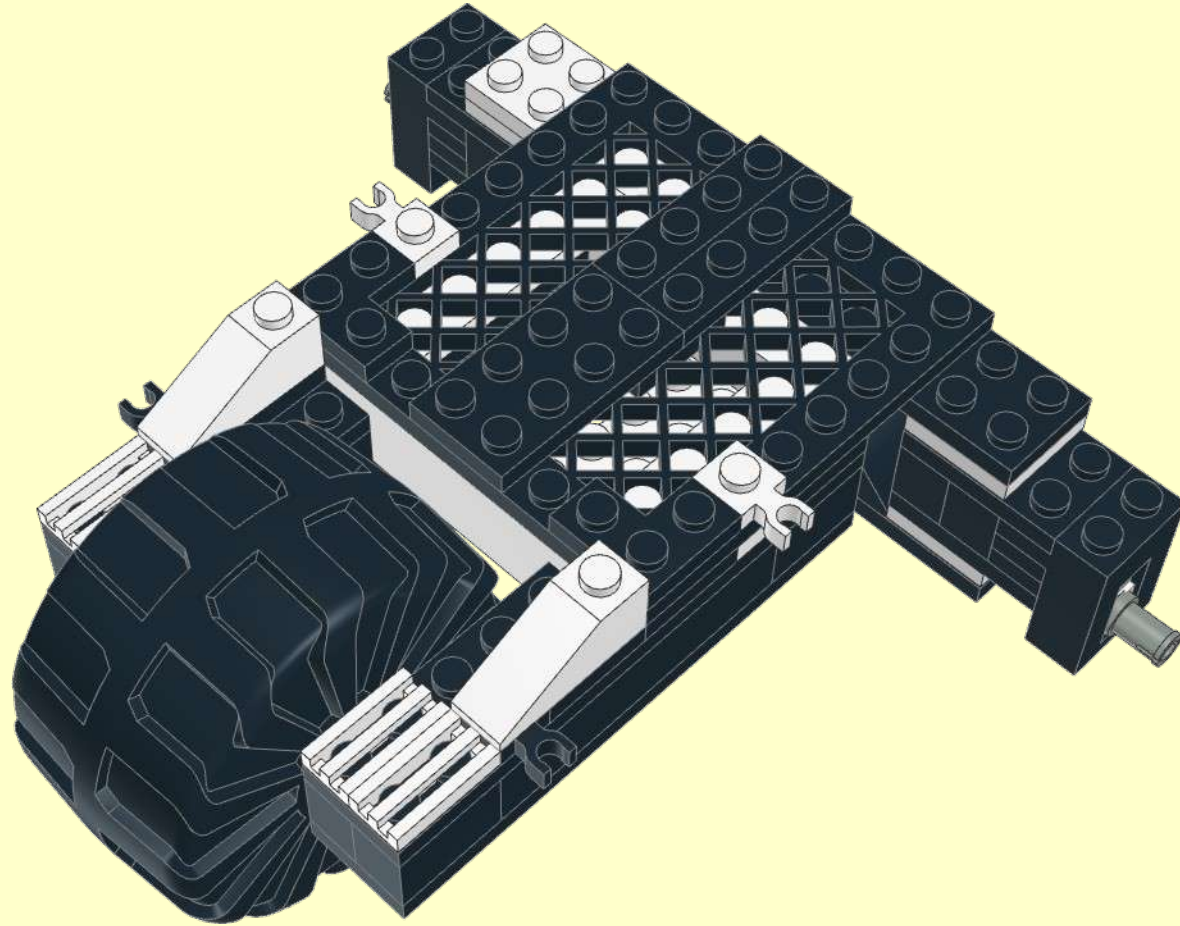
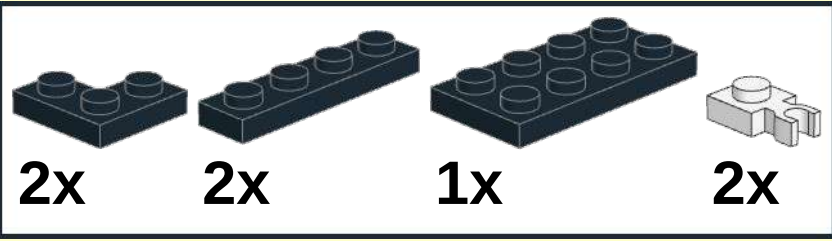
6



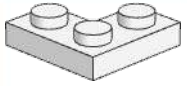
7



8



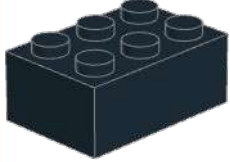
9



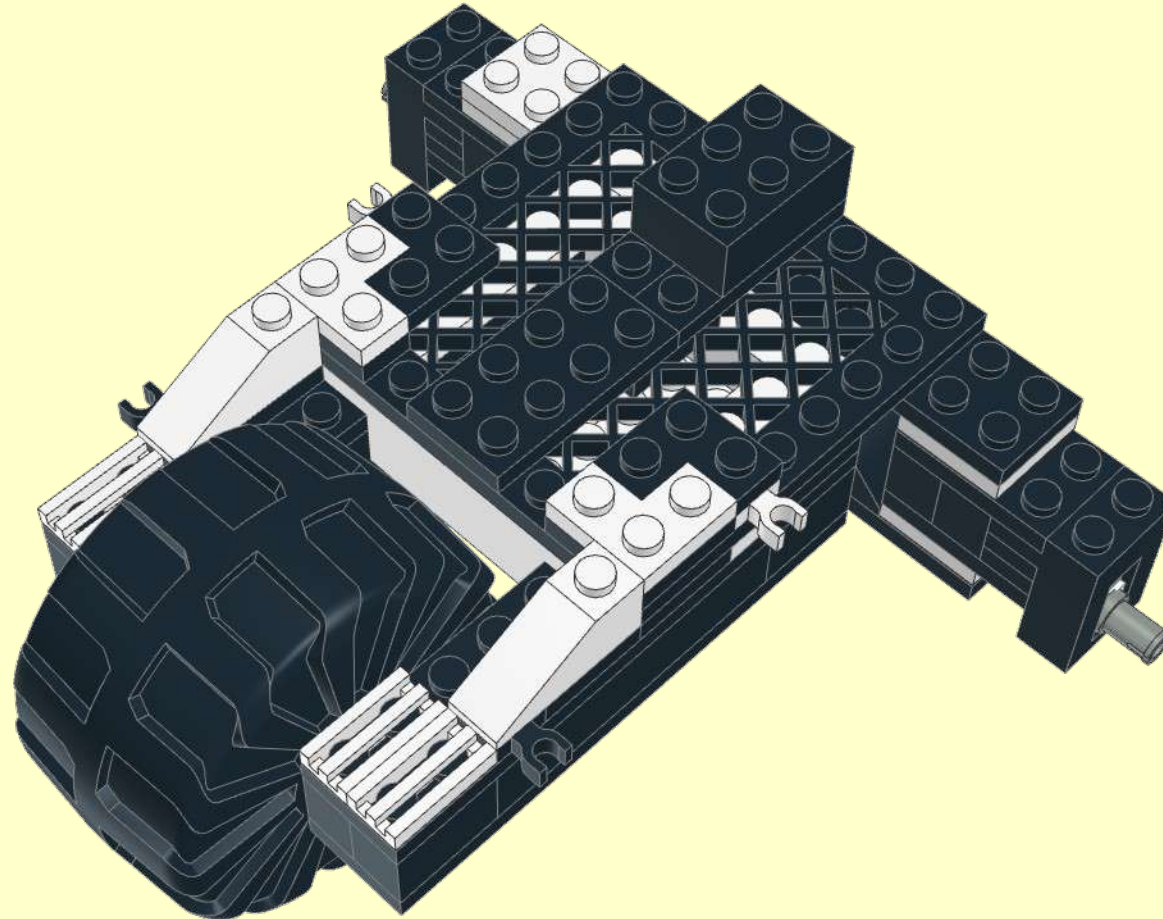
2x



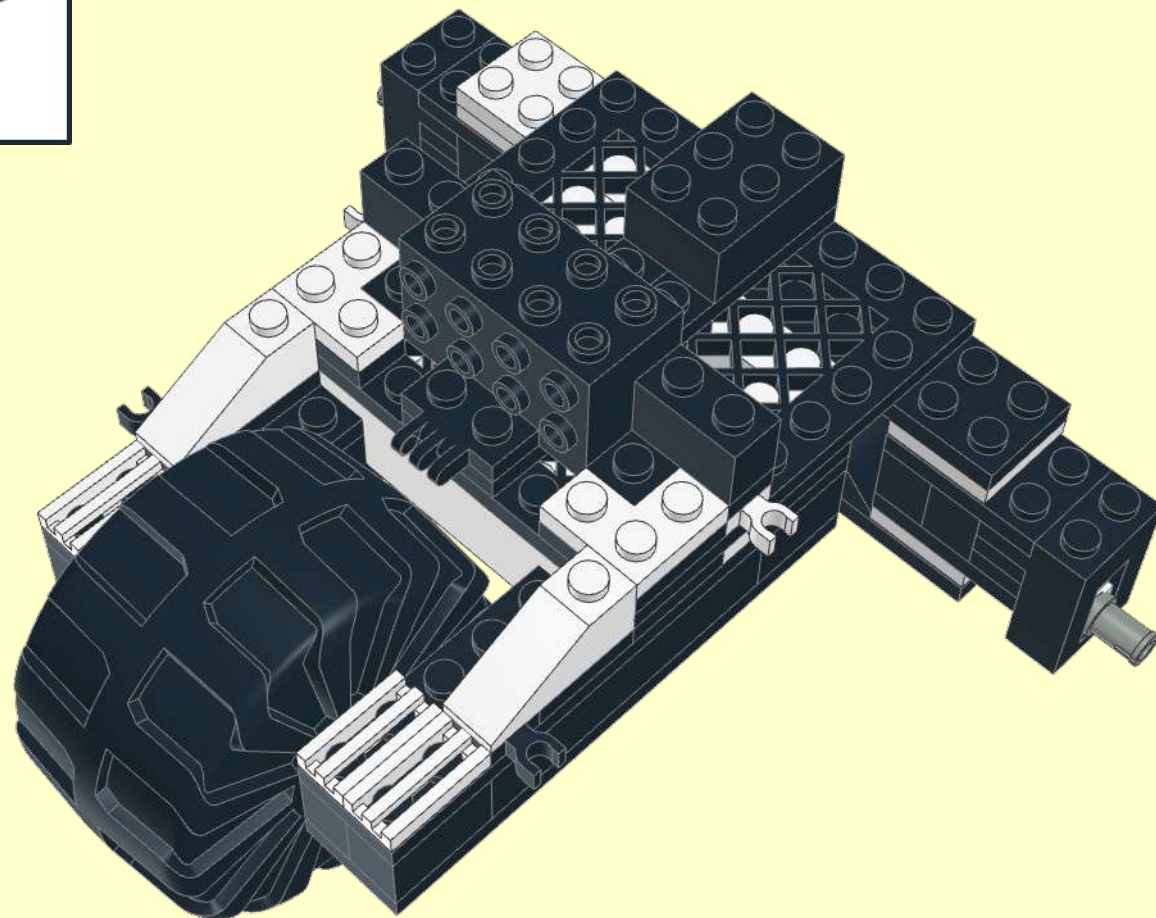
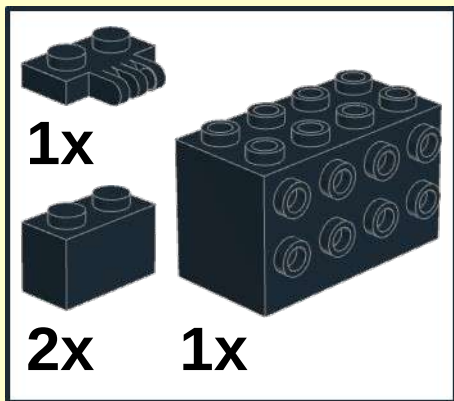
2x



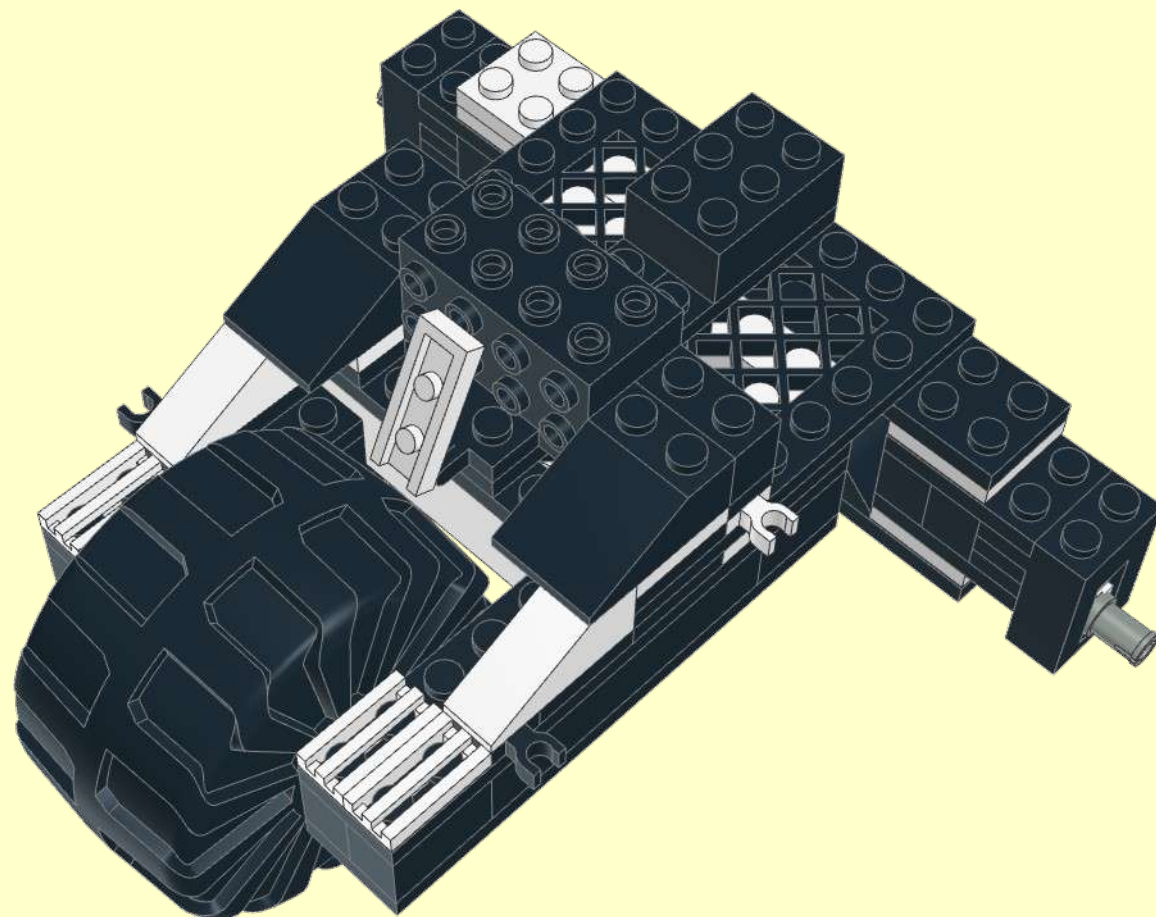
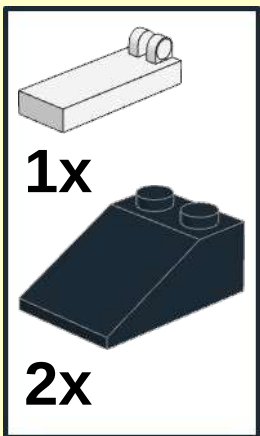
1x



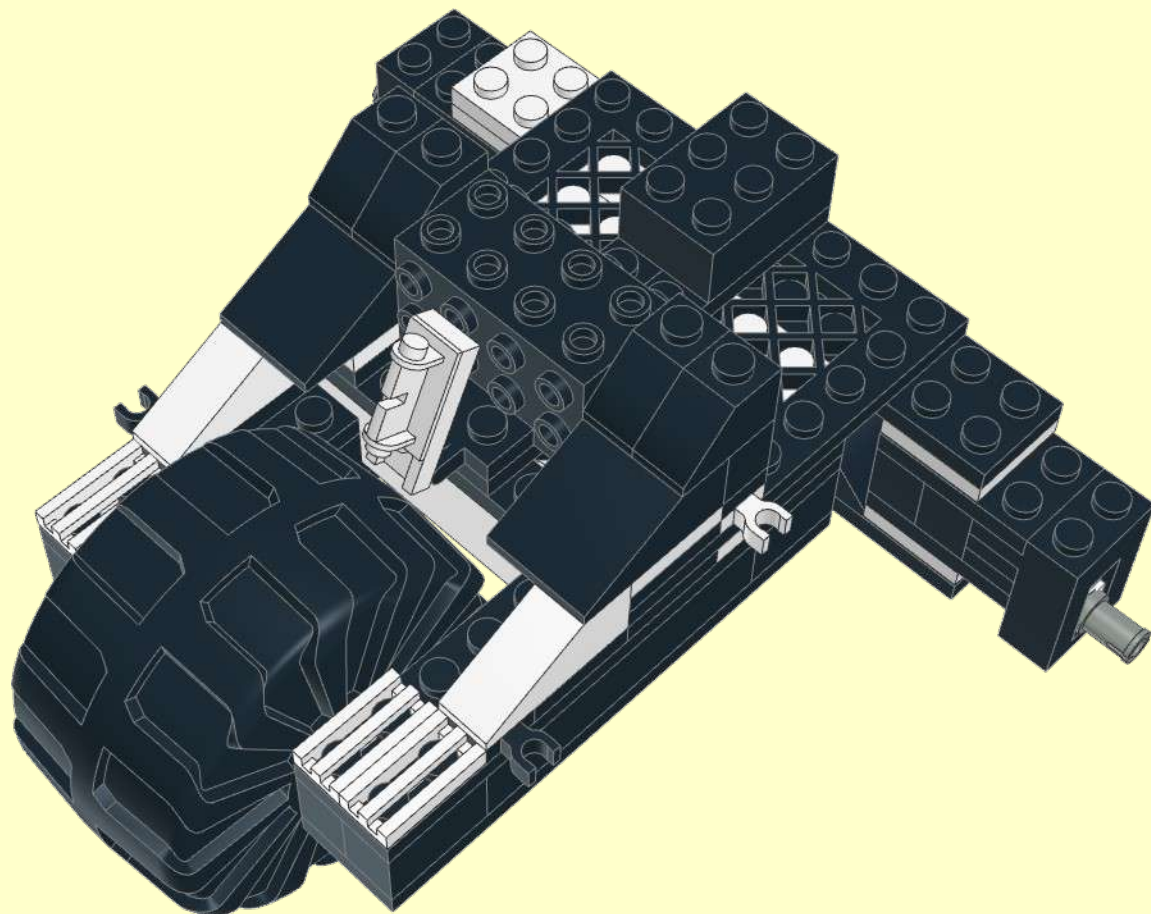
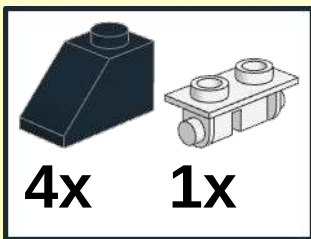
10



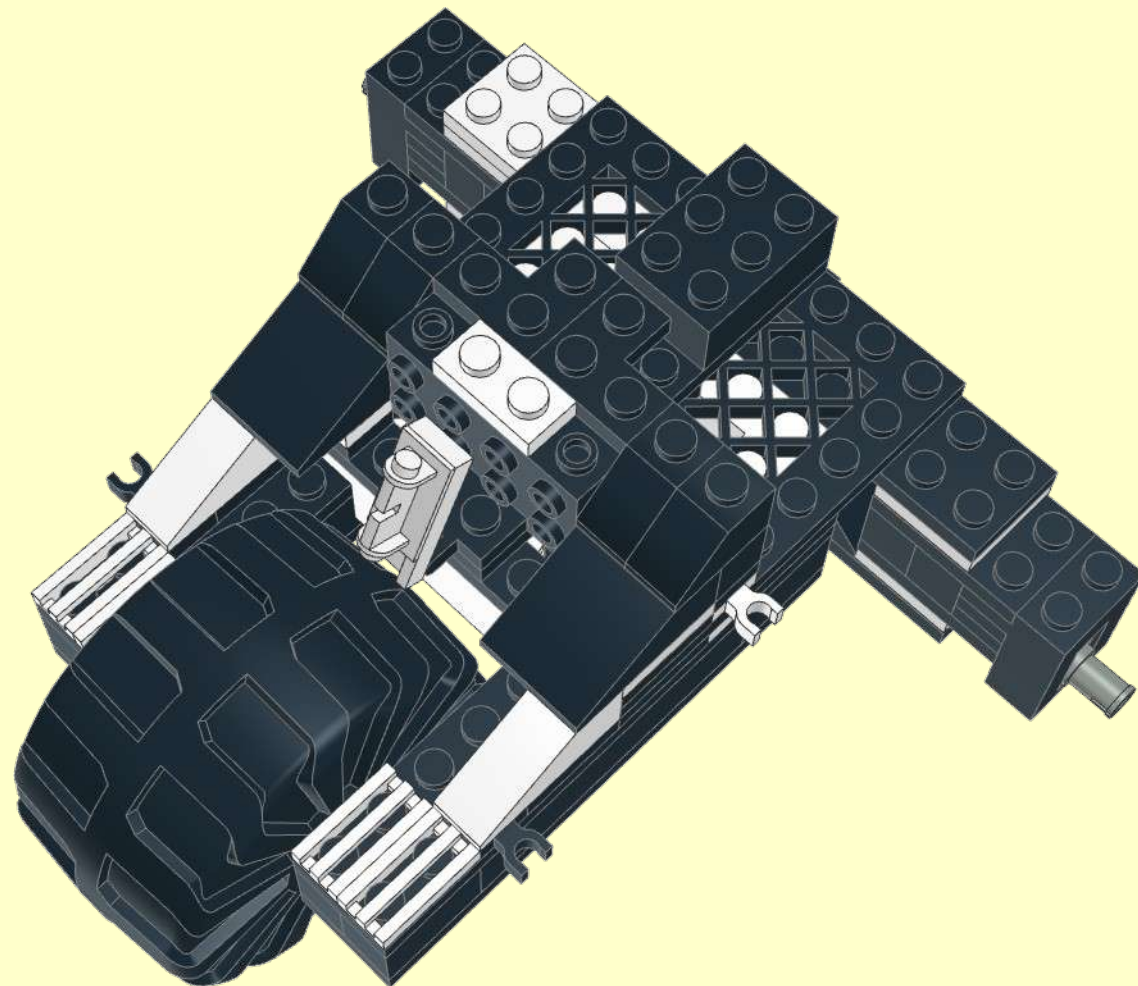
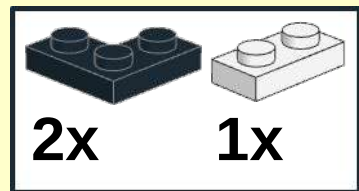
11



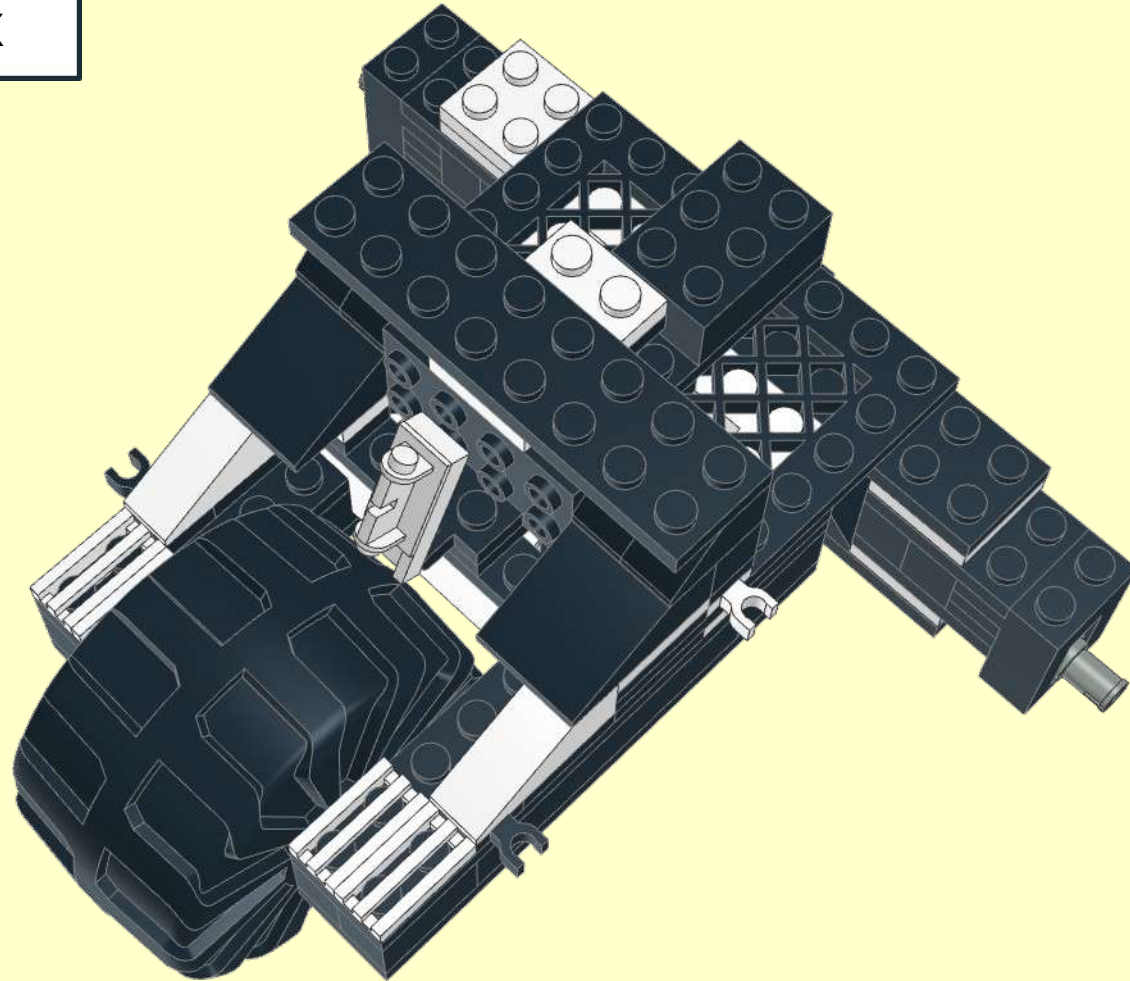
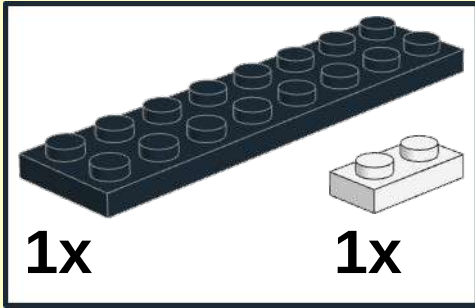
12



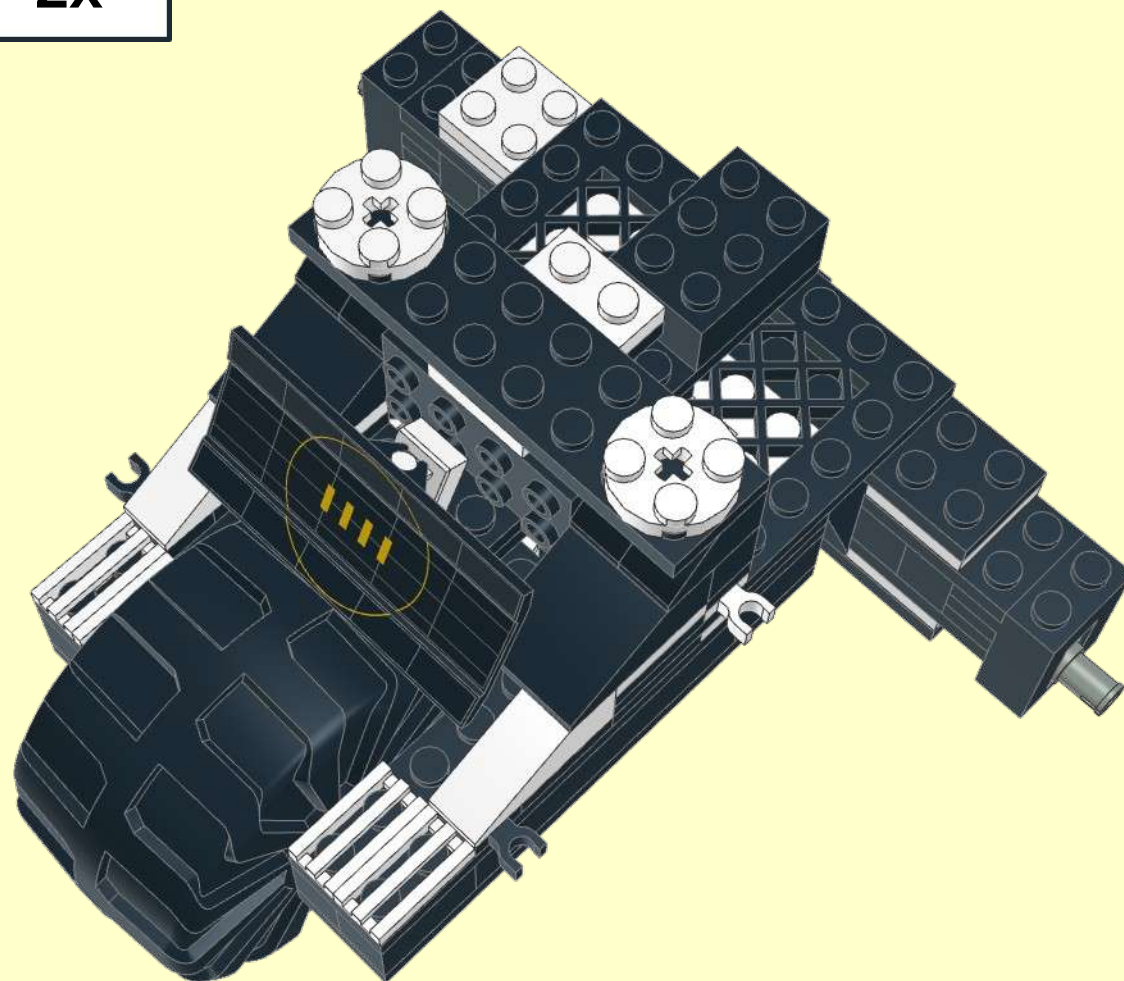
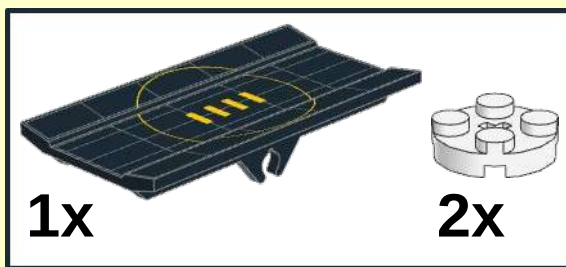
13



14



15

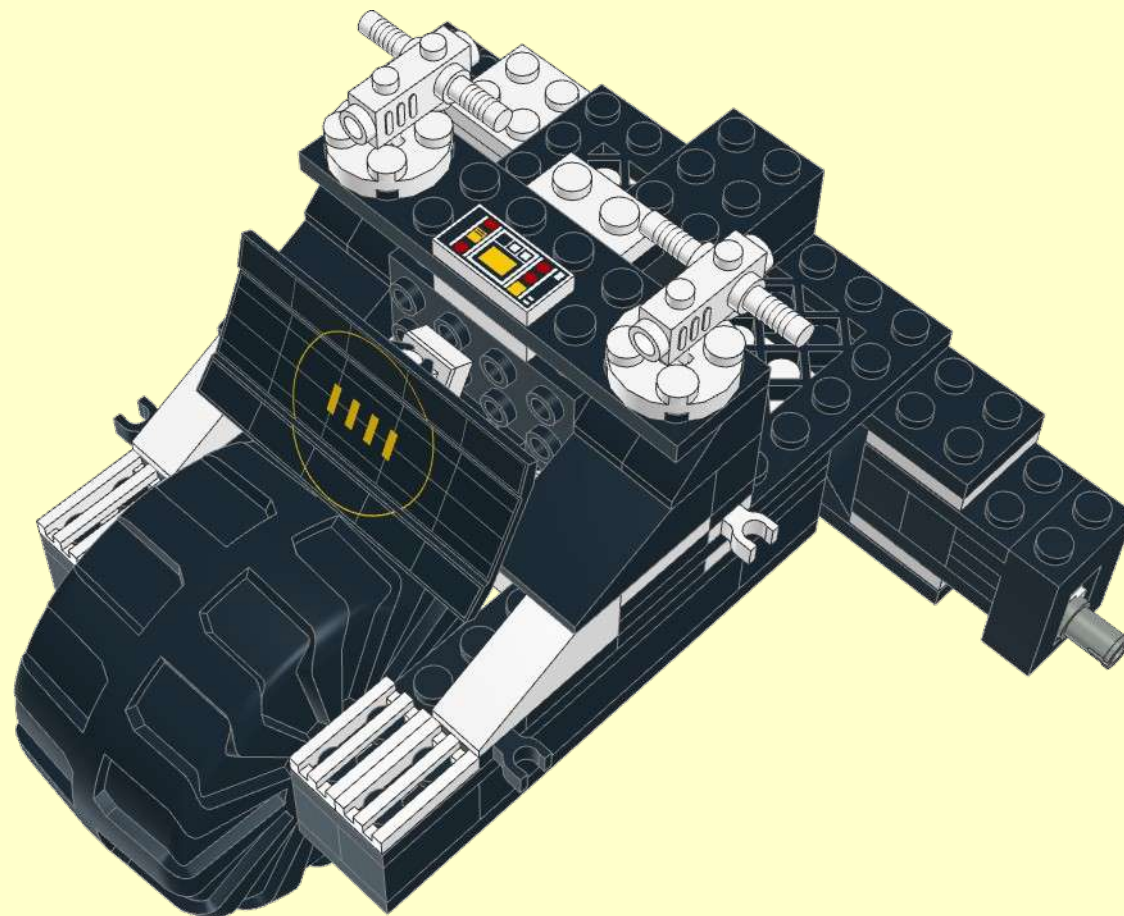


16

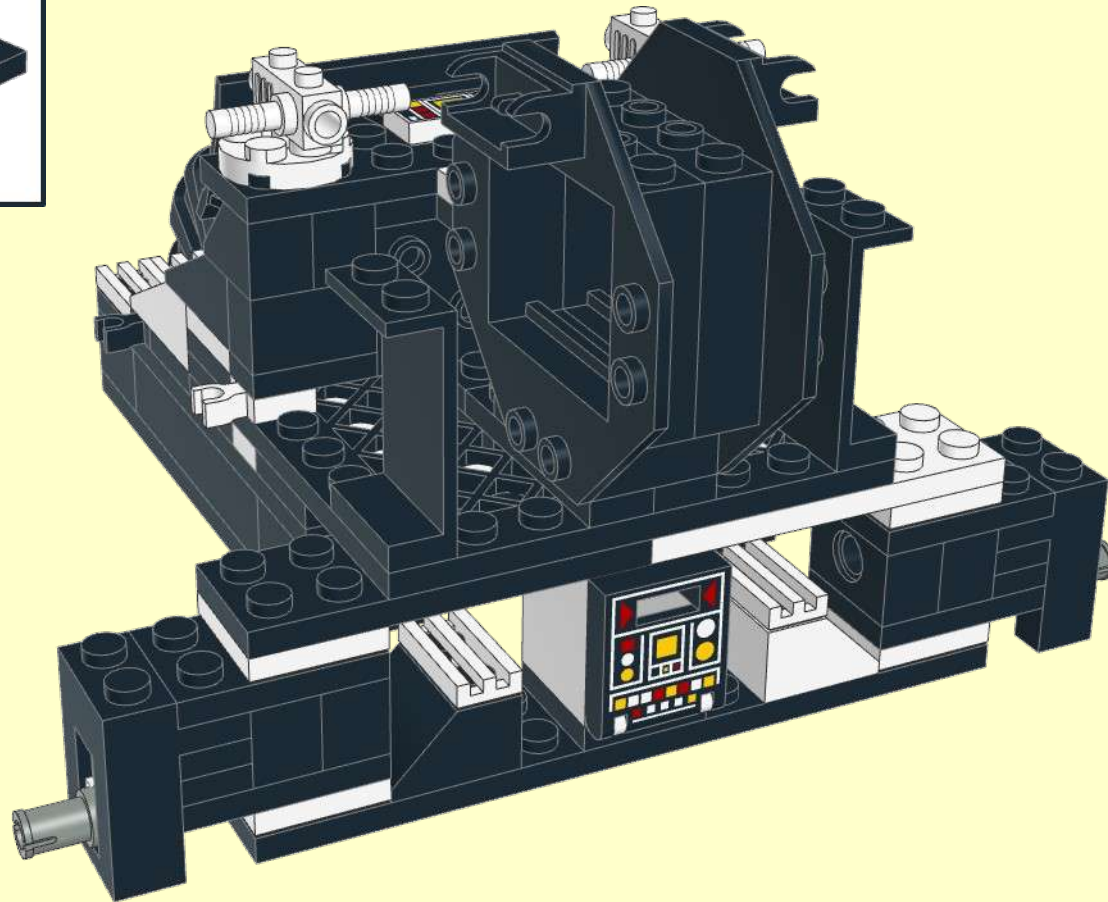
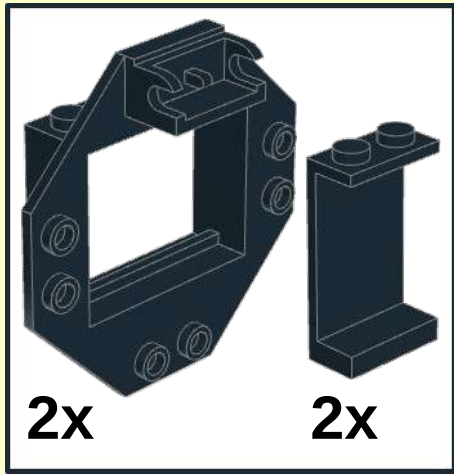


2x

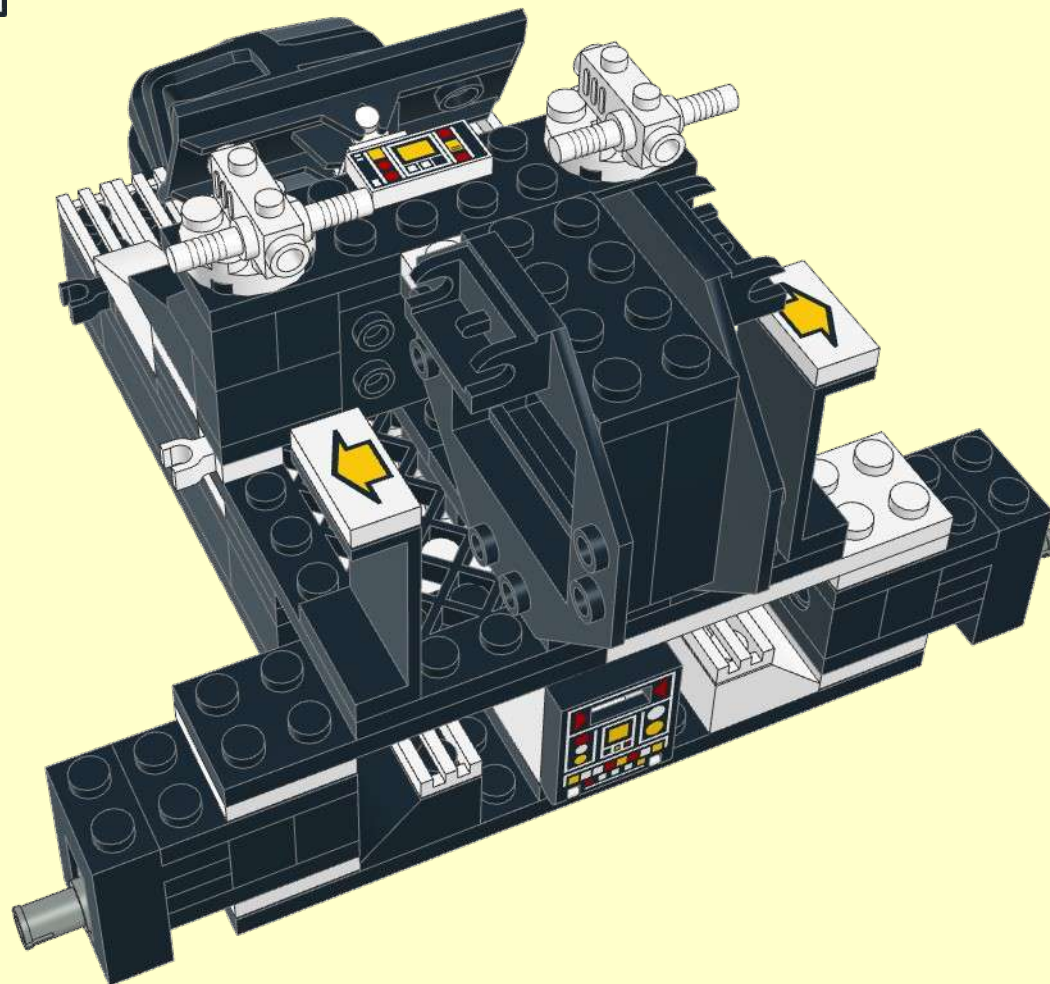
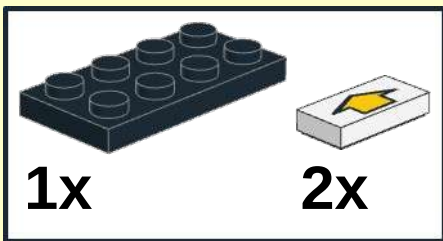
1x

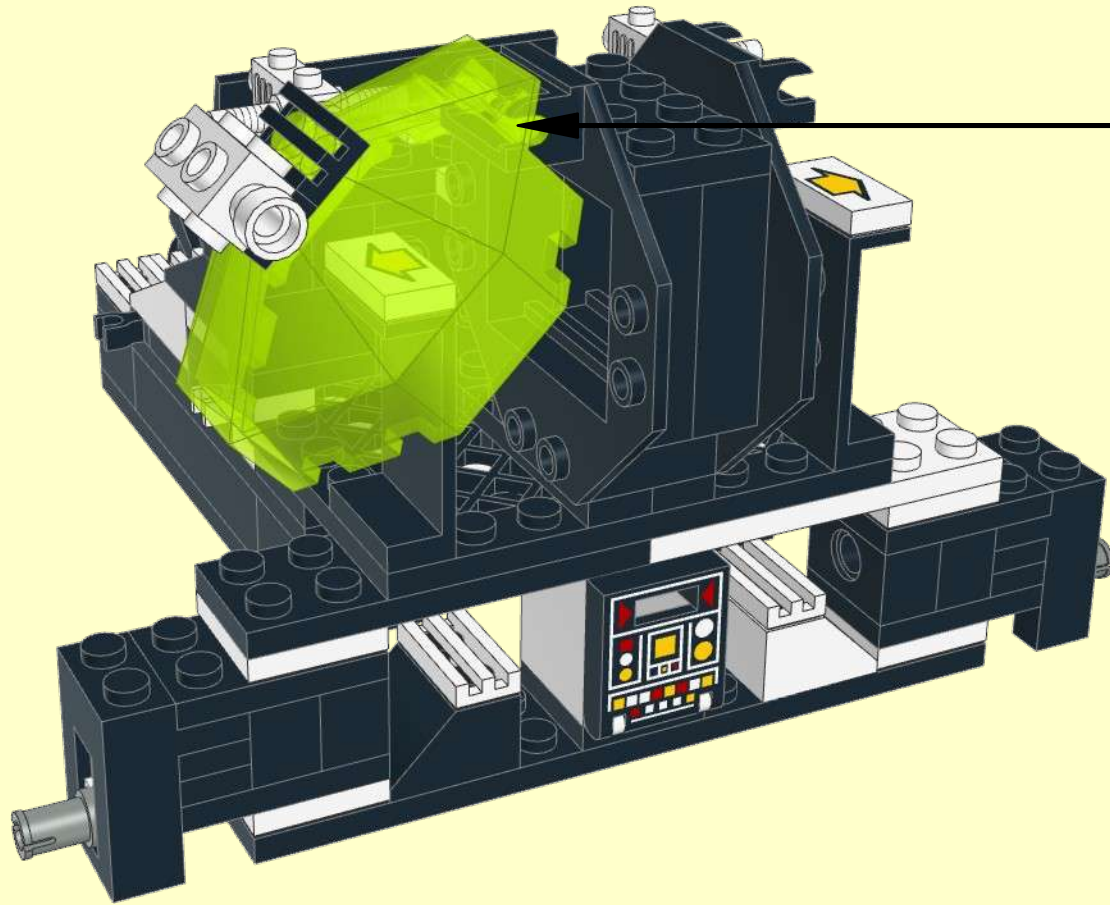


17

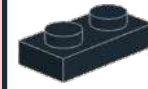


18



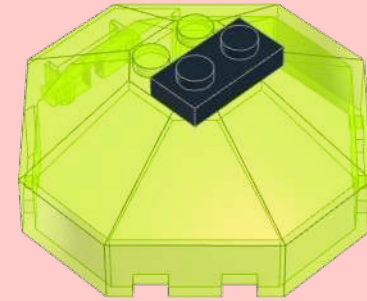


1



1x

1x

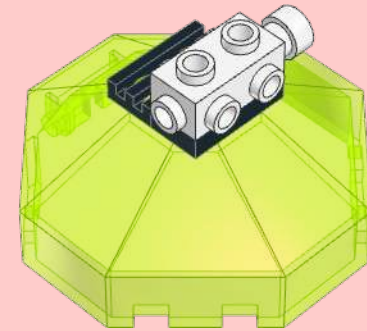


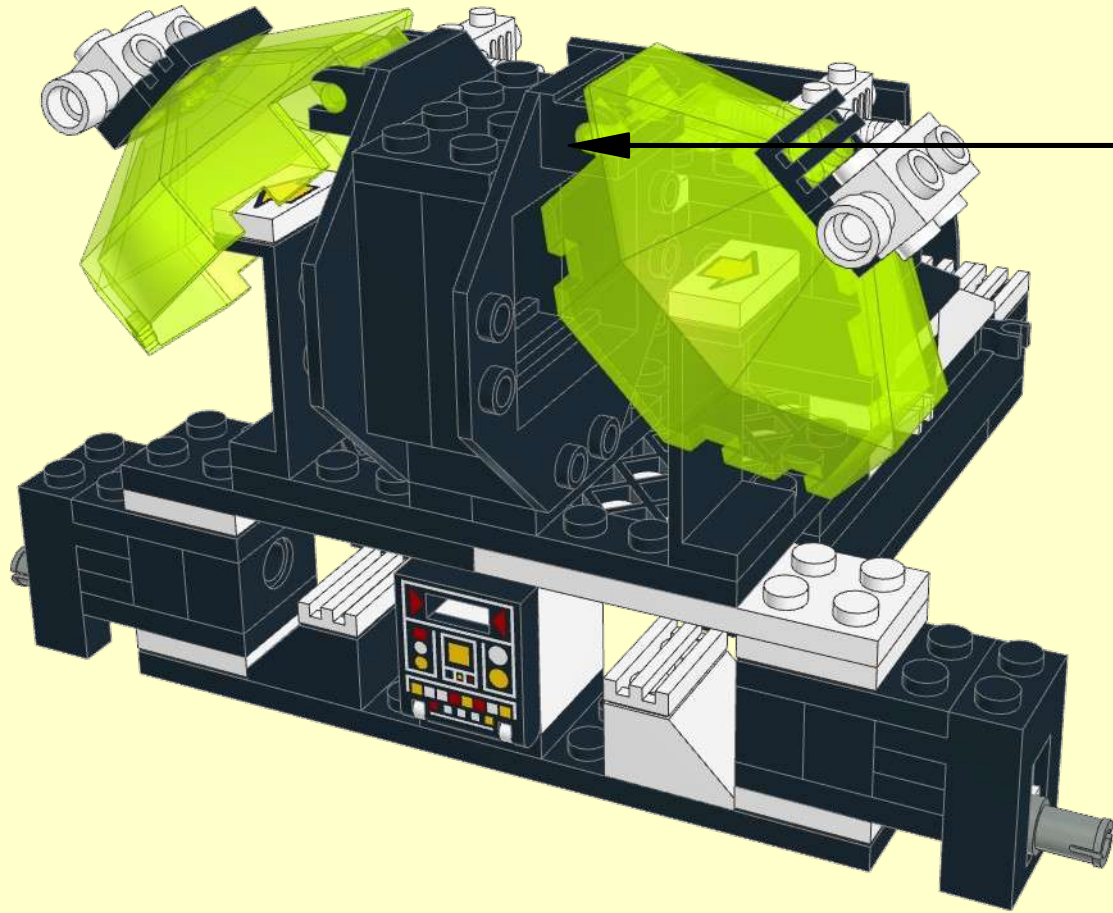
2



1x

1x





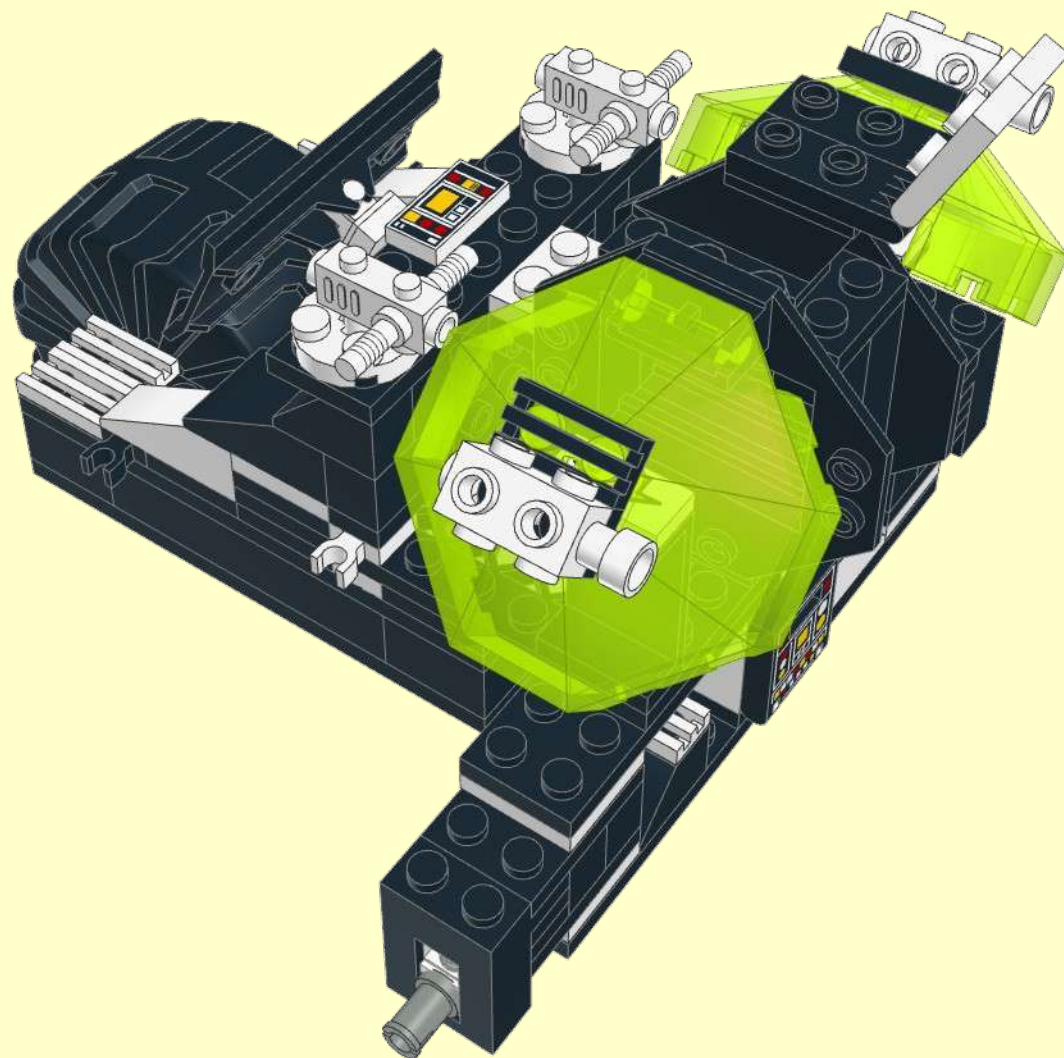
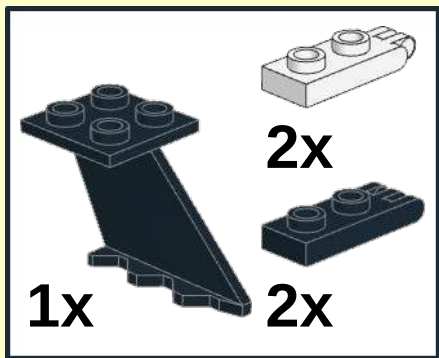
1

1x **1x**

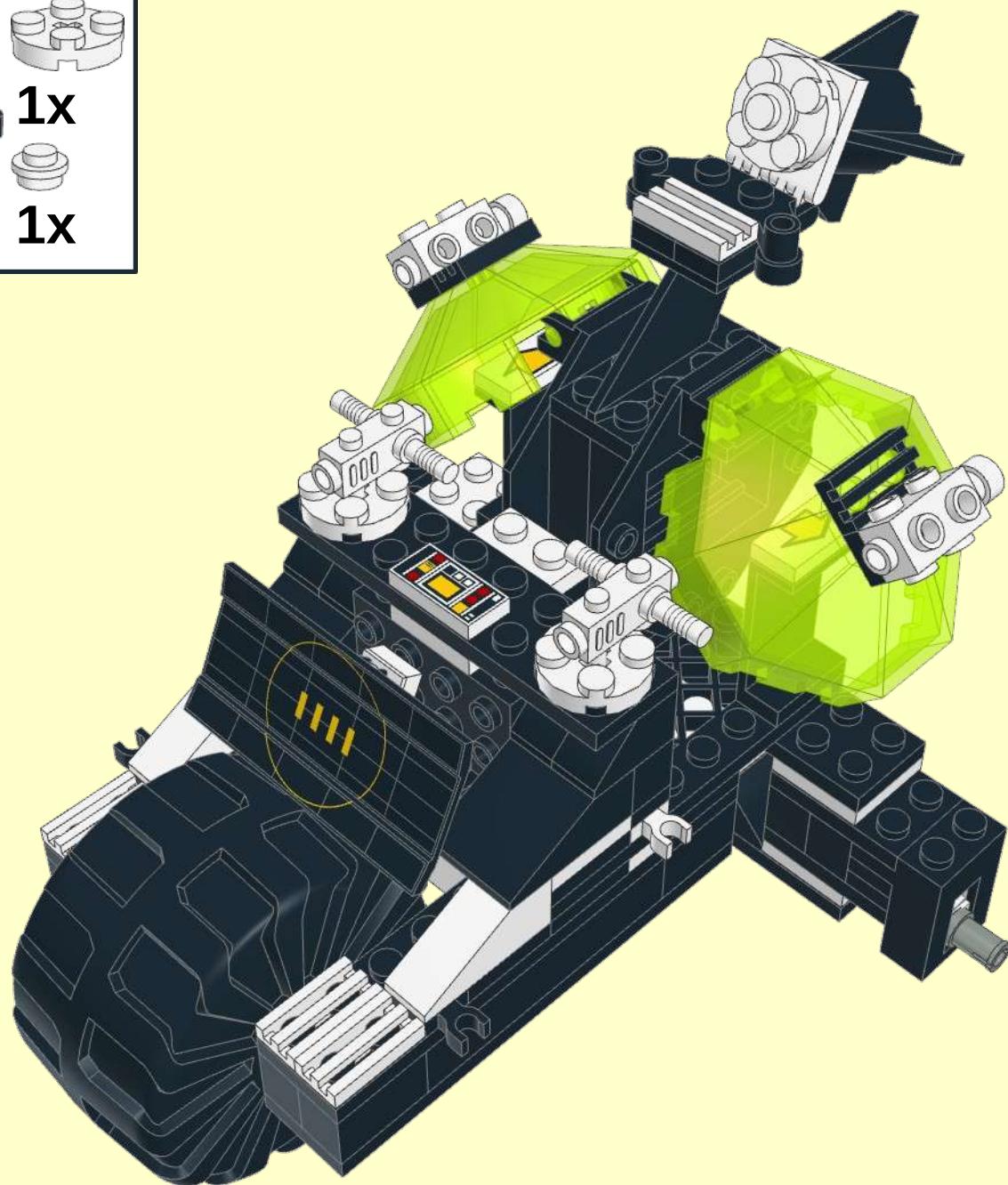
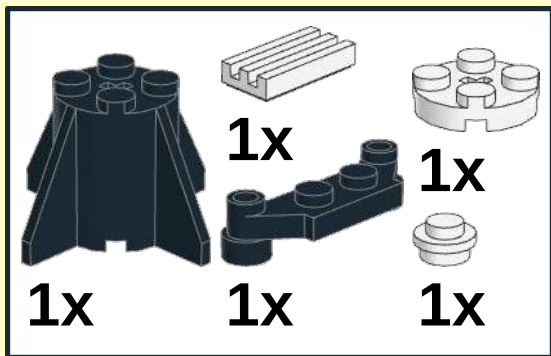
2

1x **1x**

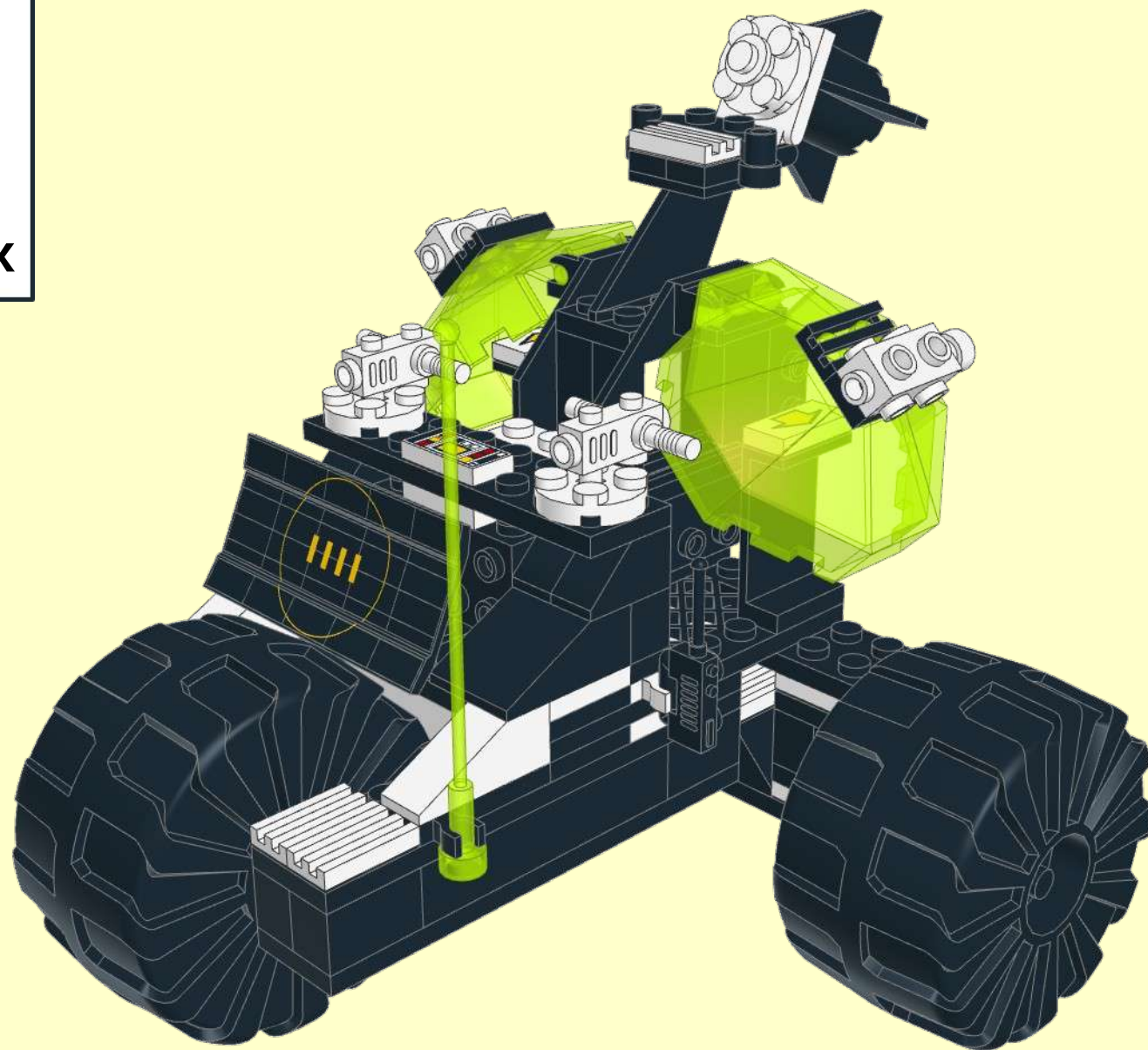
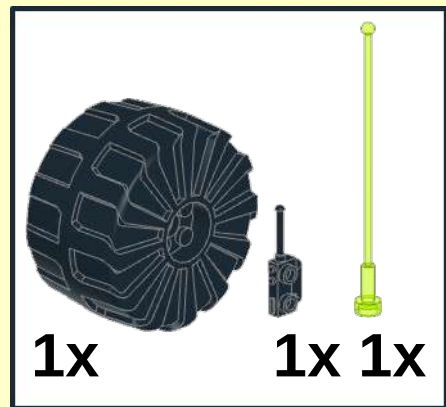
21



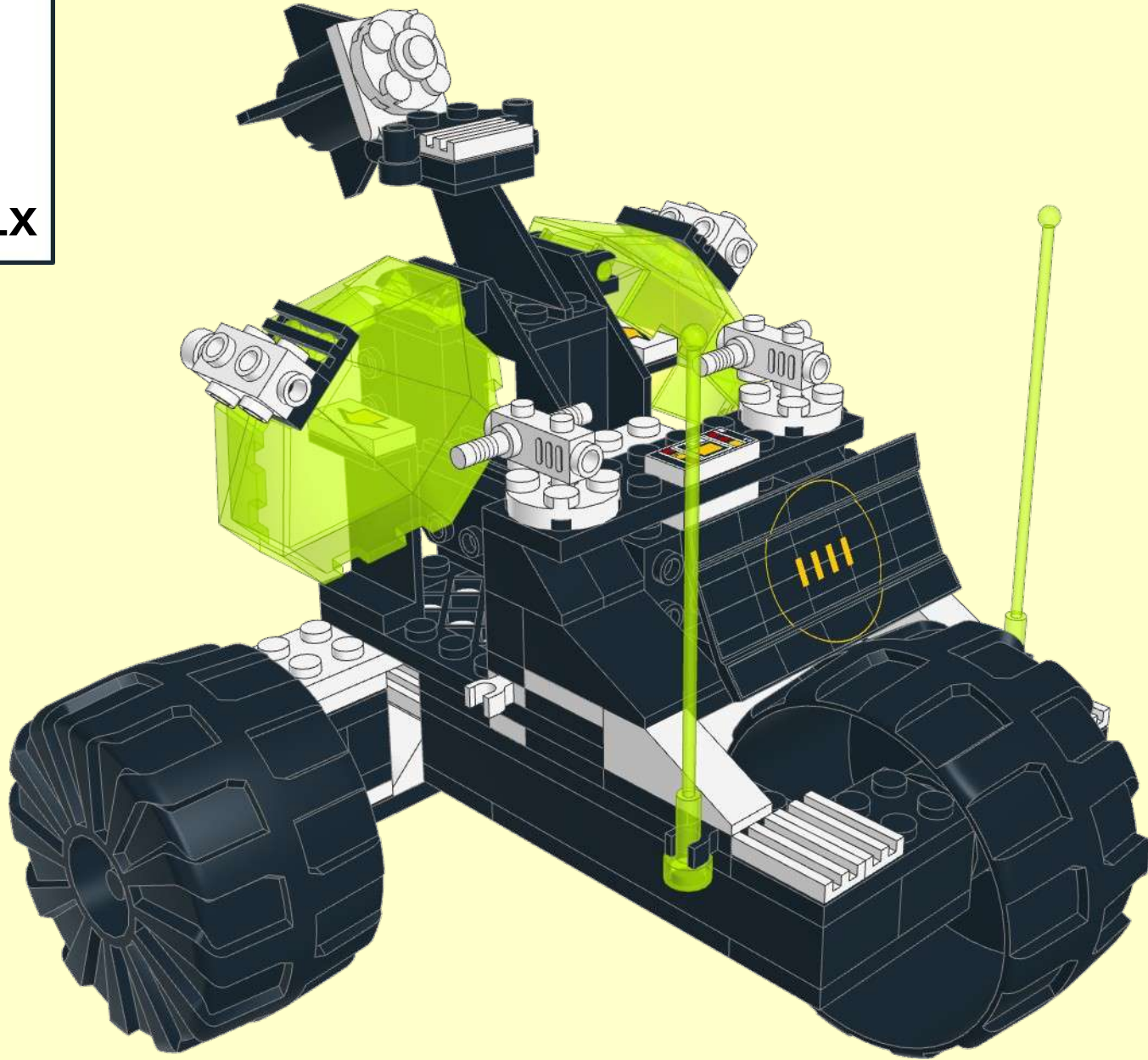
22



23



24



3

