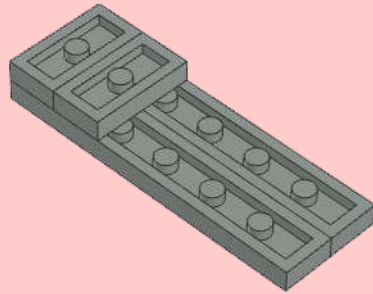
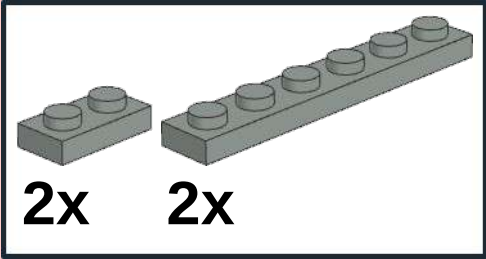
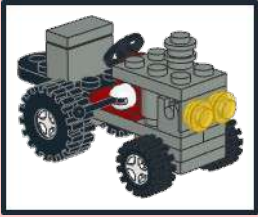
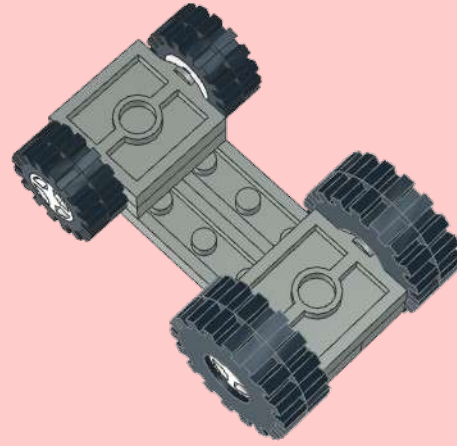
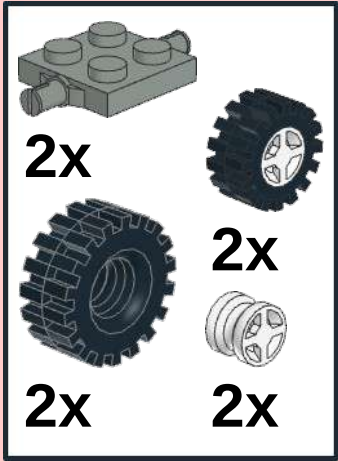


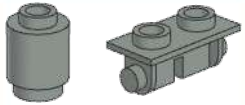
1



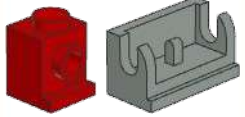
2



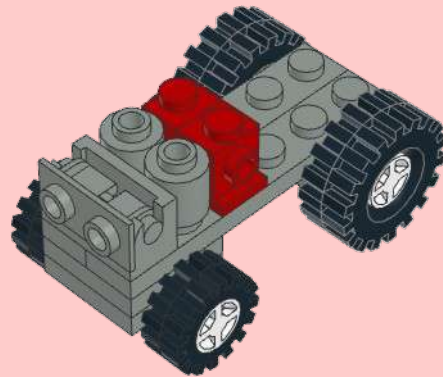
3



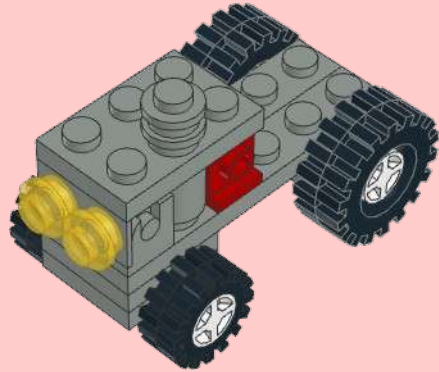
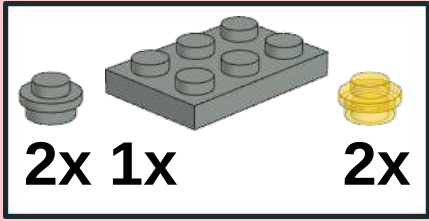
2x 1x



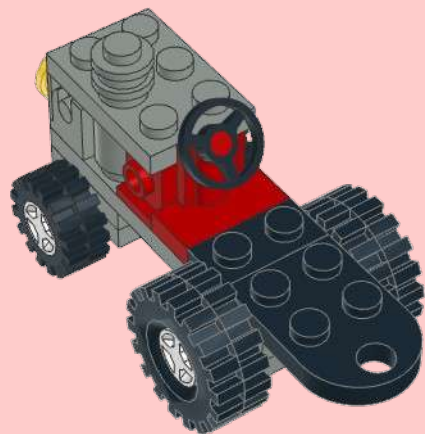
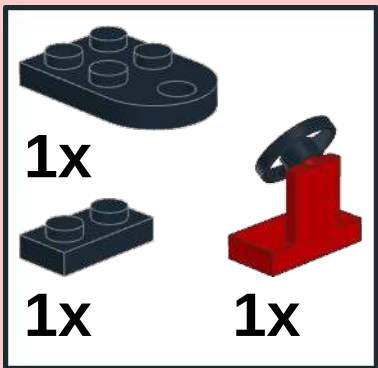
2x 1x



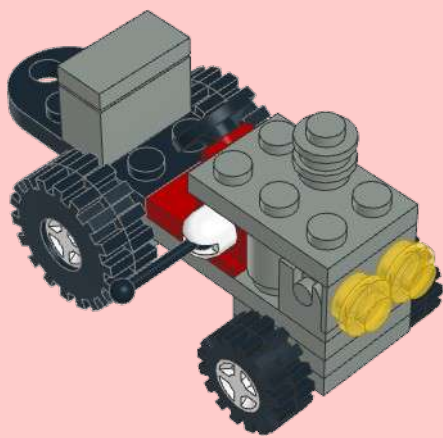
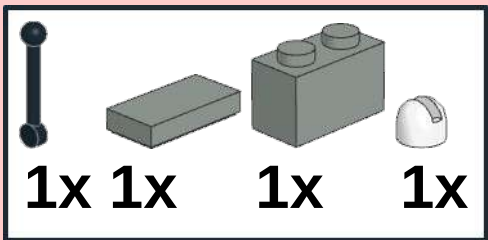
4



5

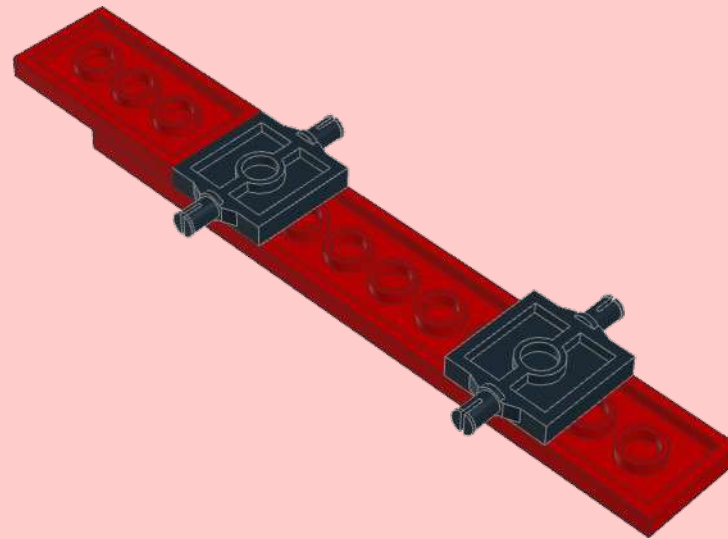
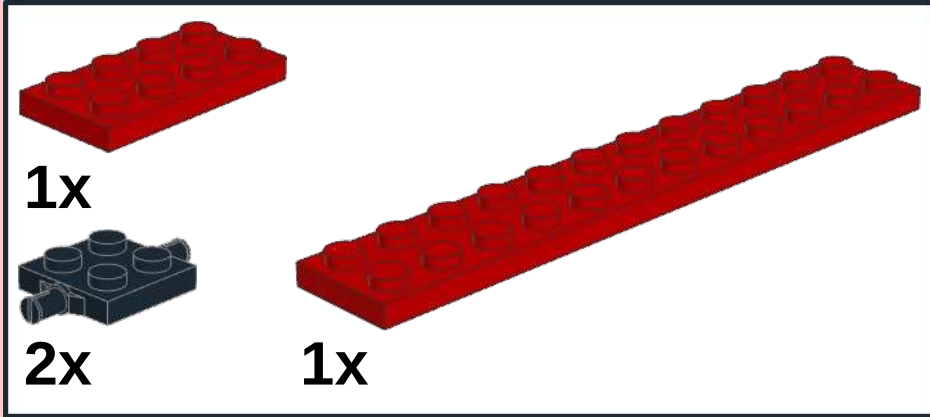
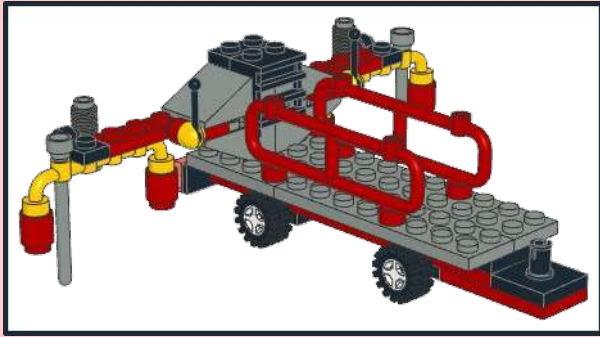


6

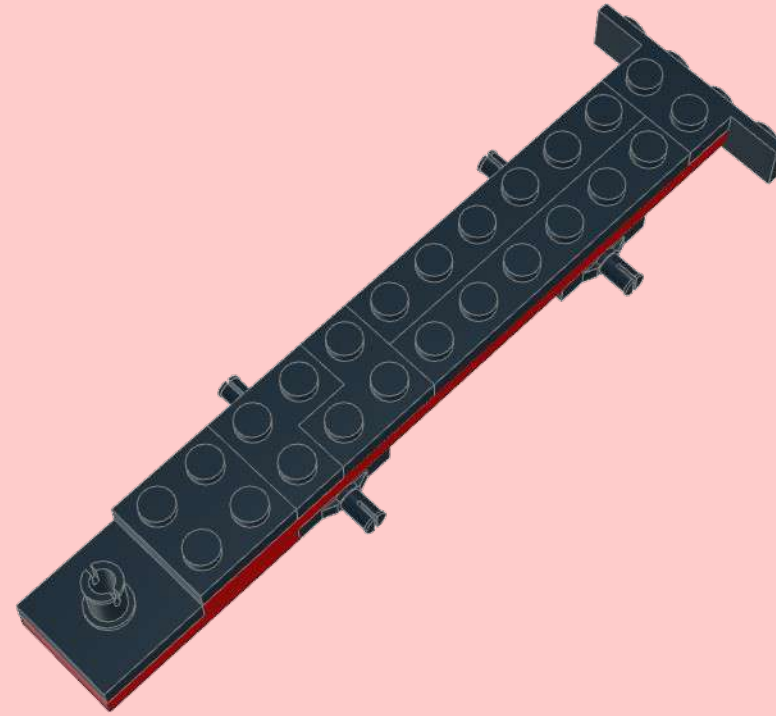
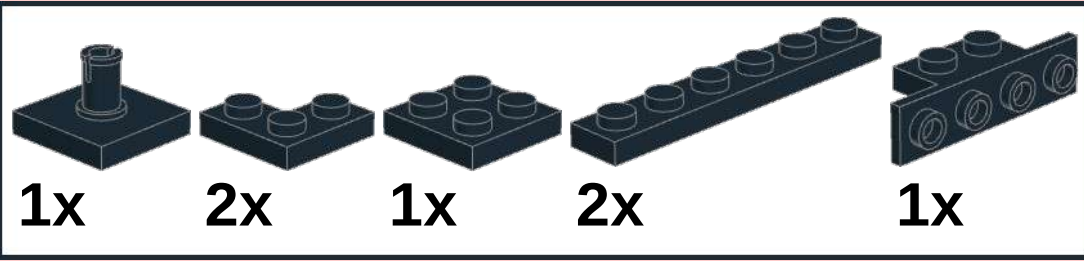




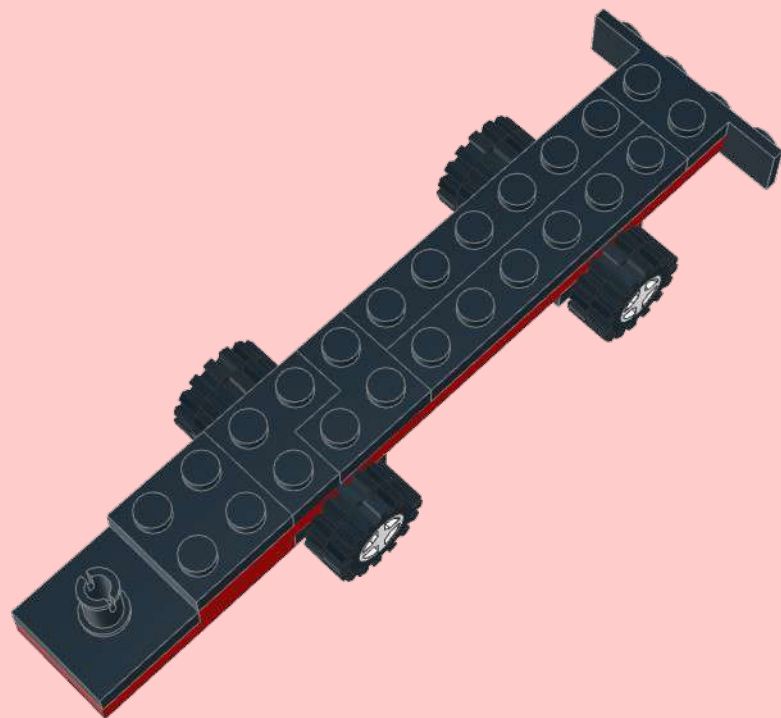
1



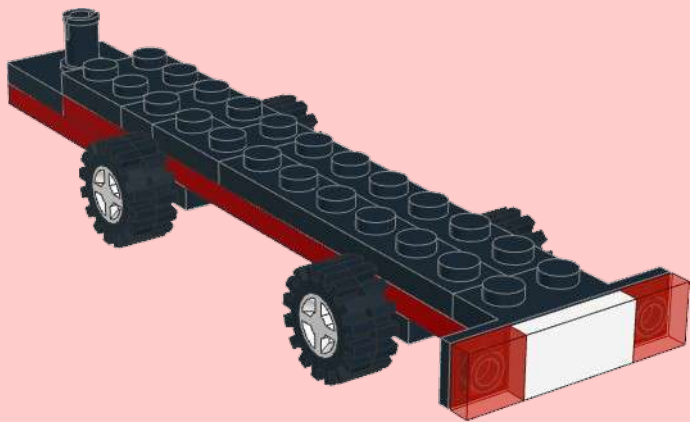
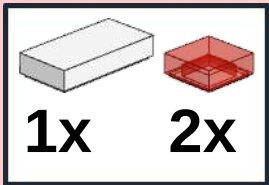
2



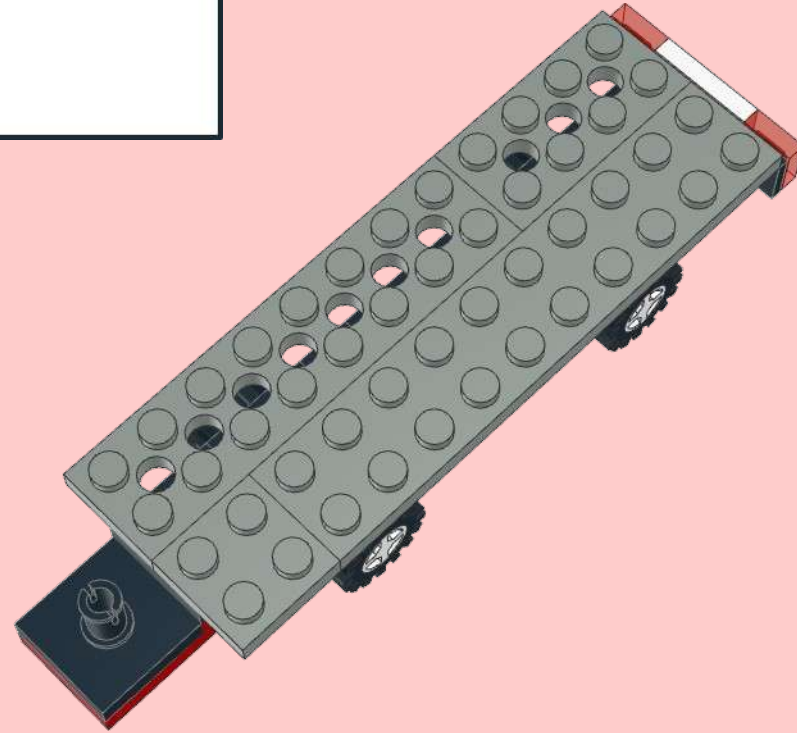
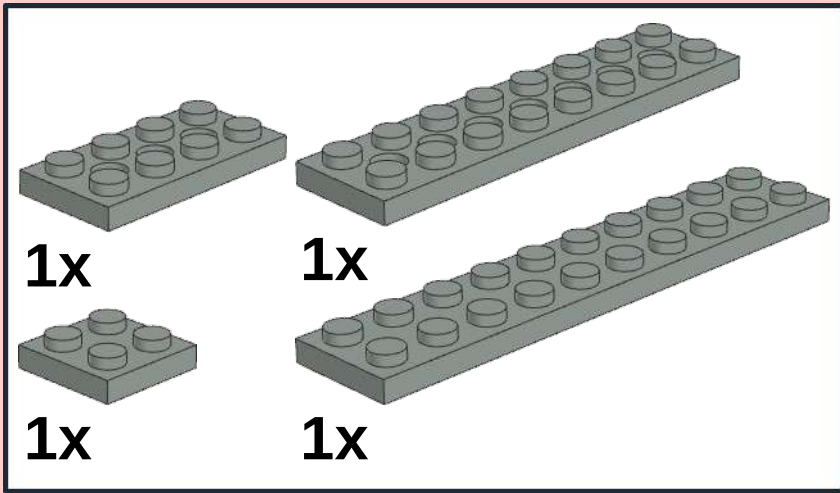
3



4

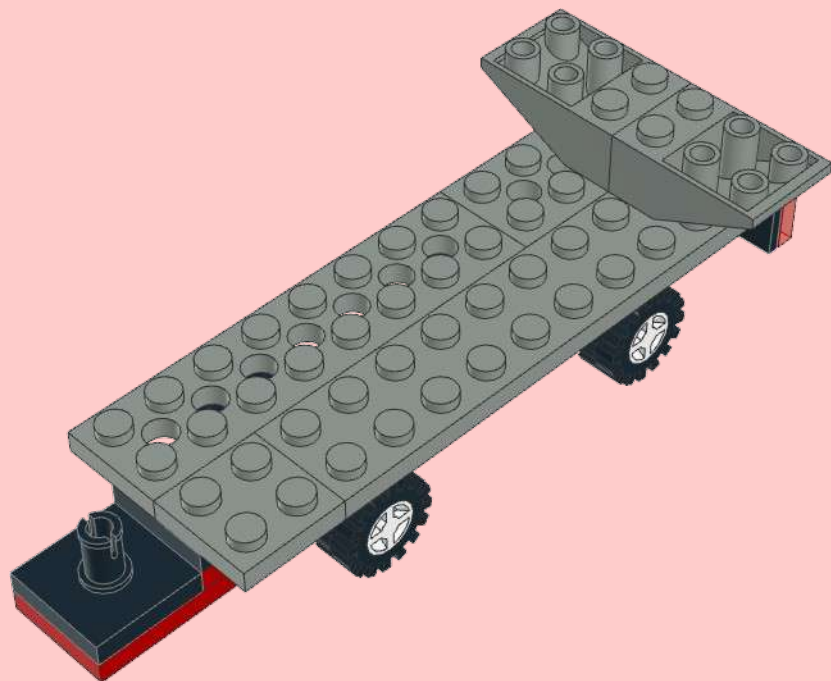
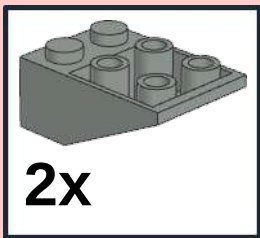


5

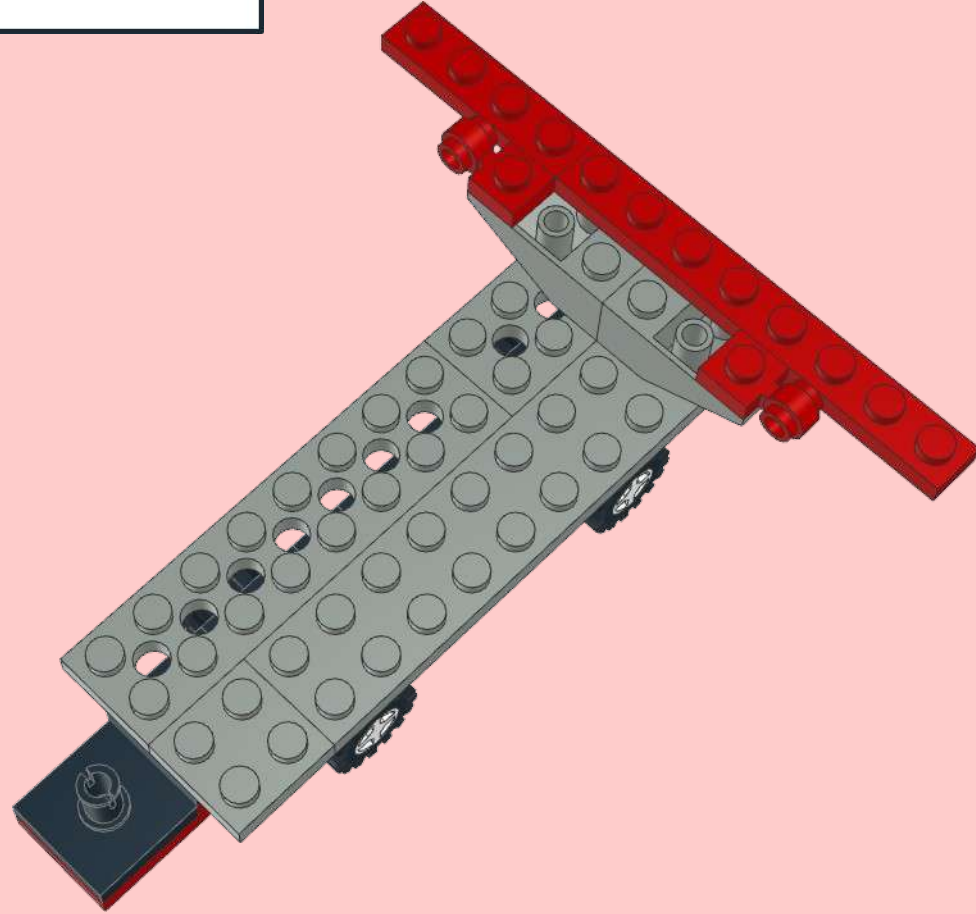
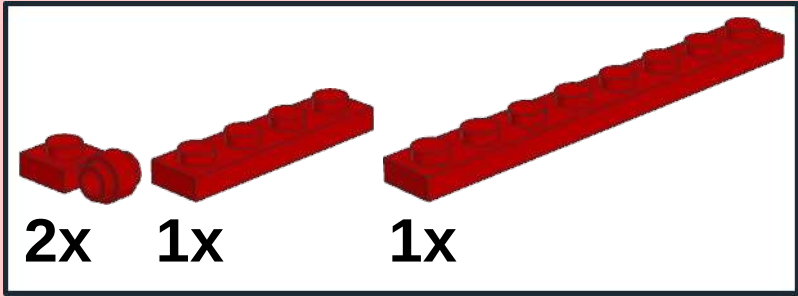




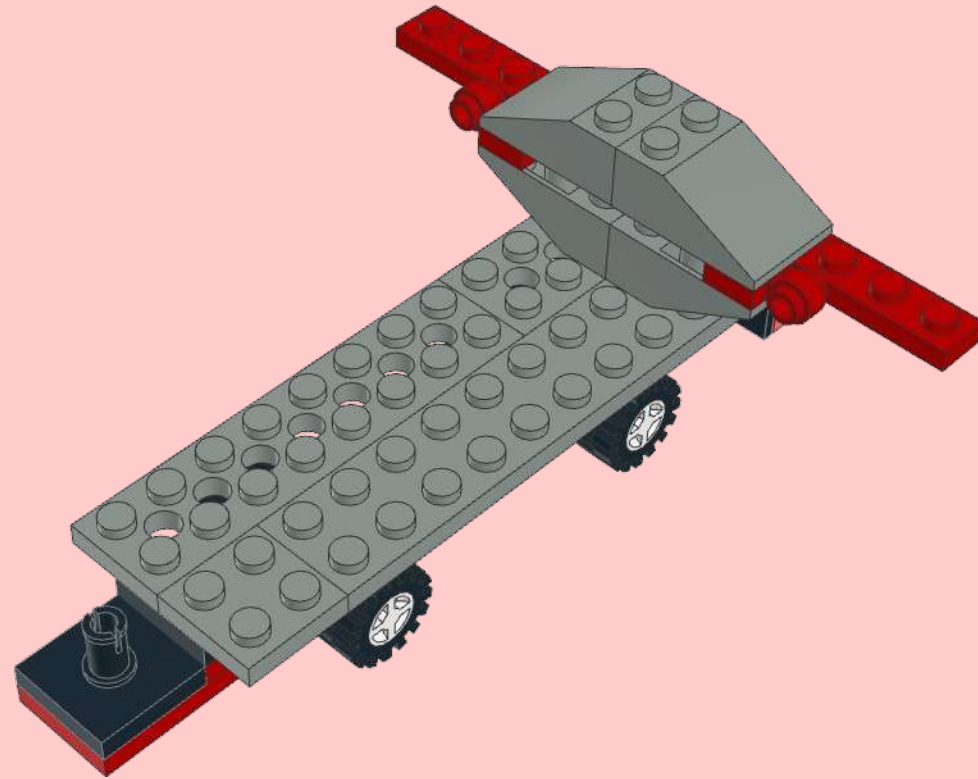
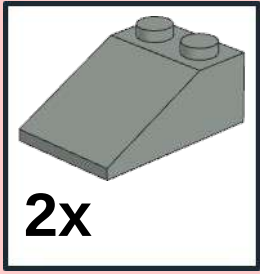
6



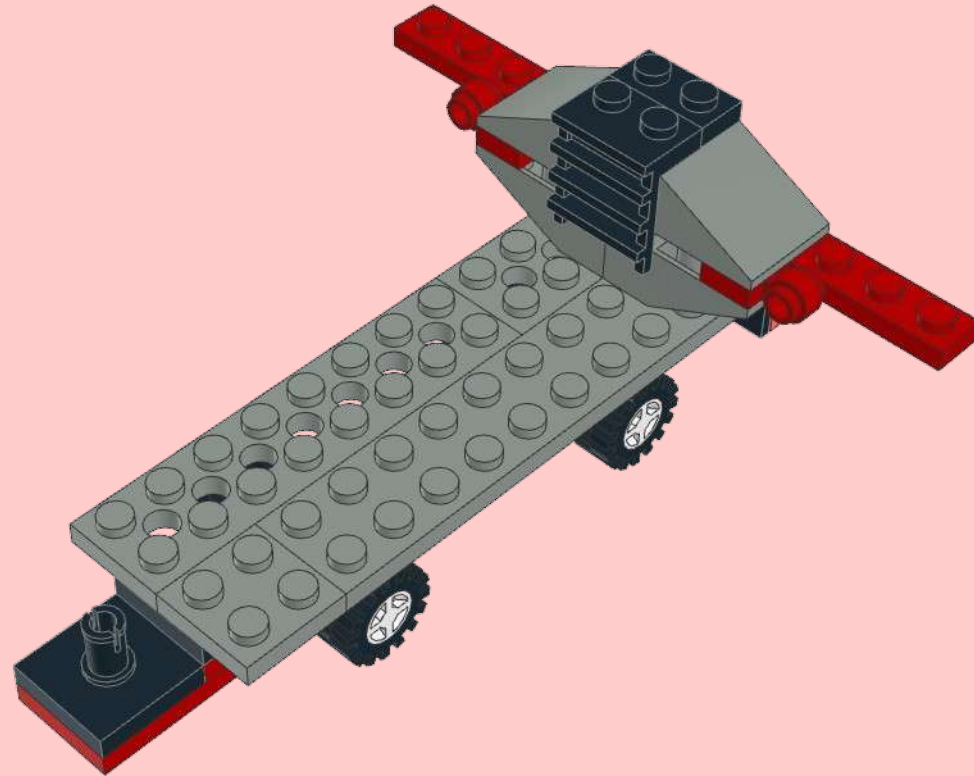
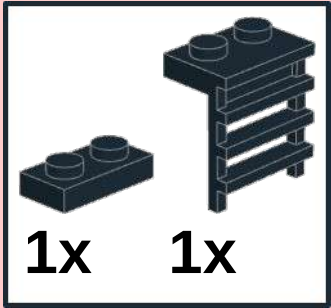
7



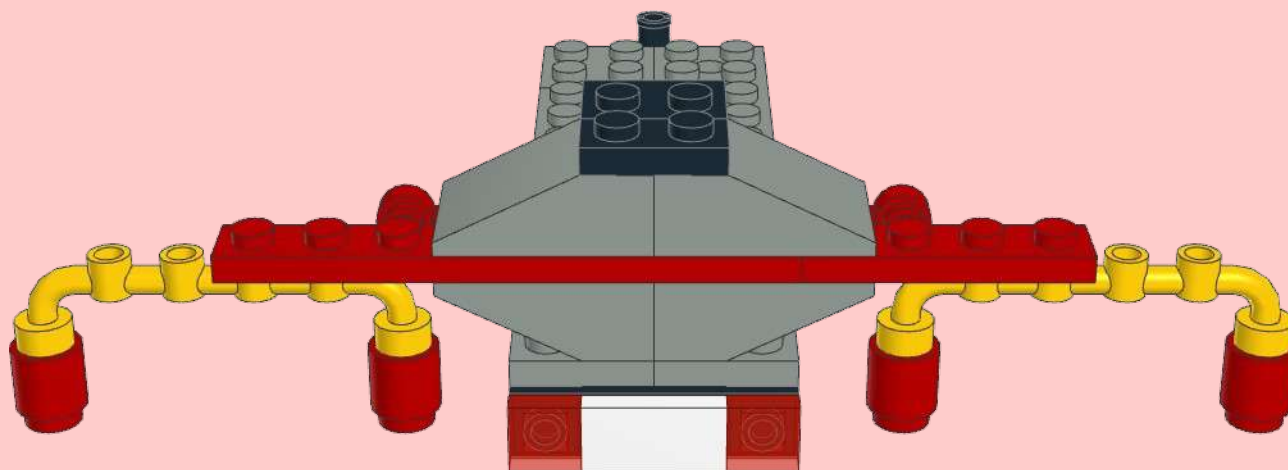
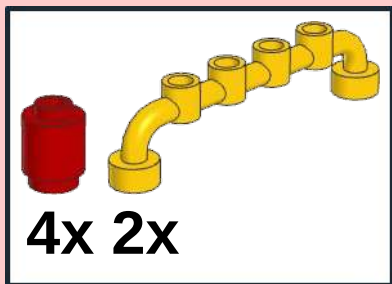
8



9

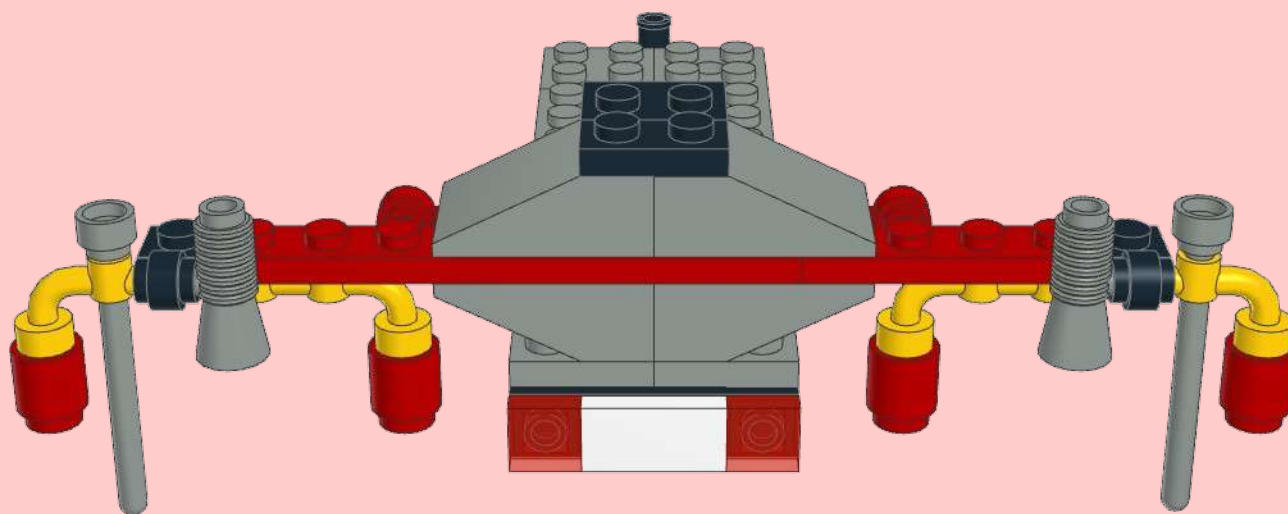
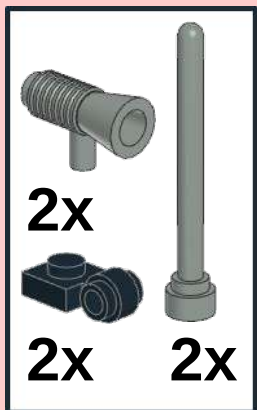


10

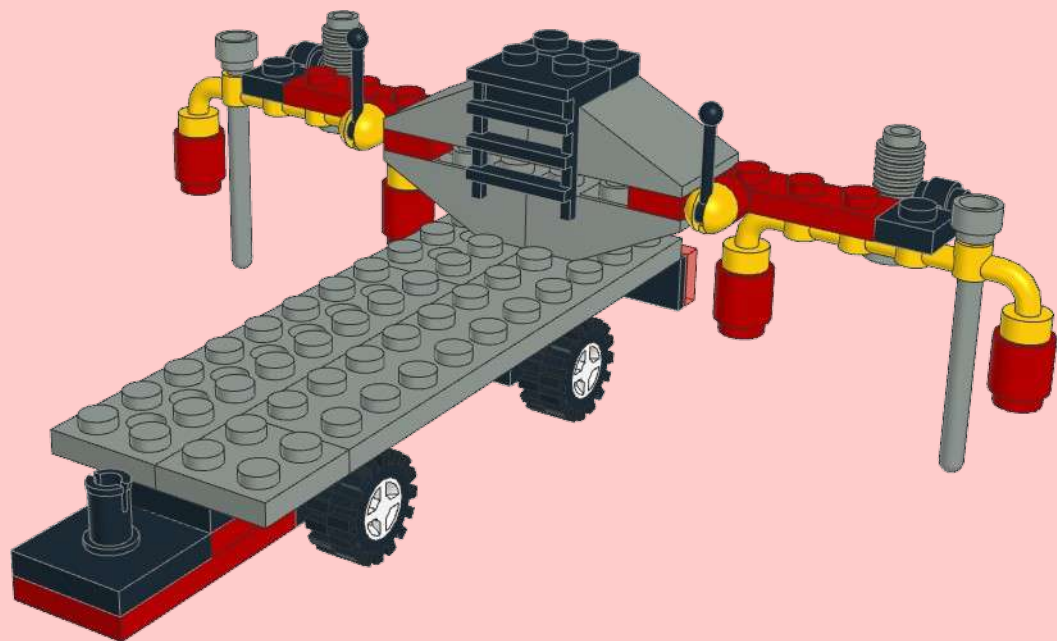




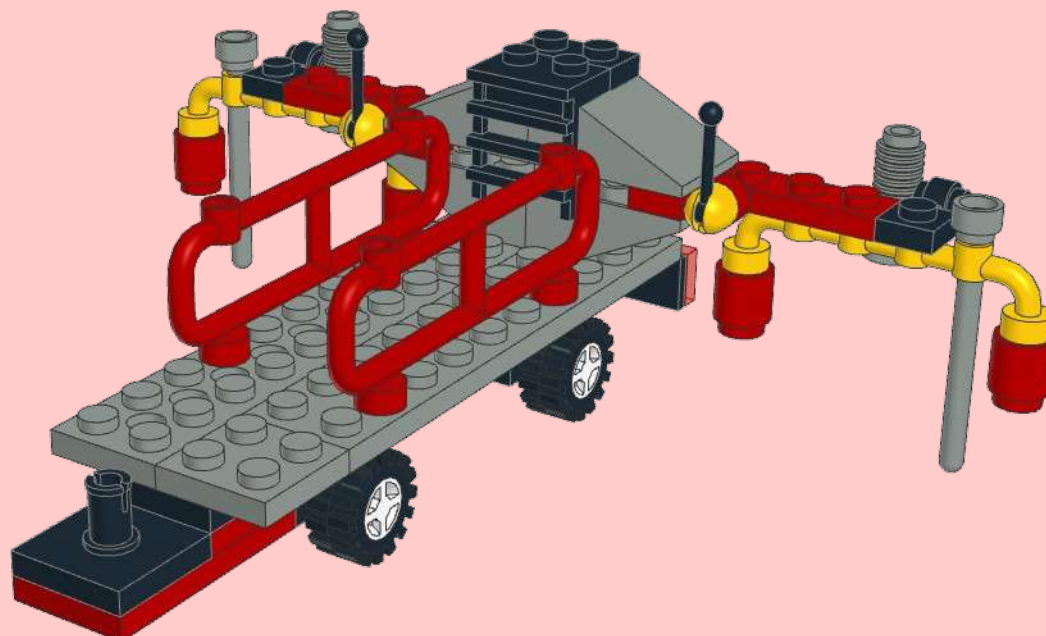
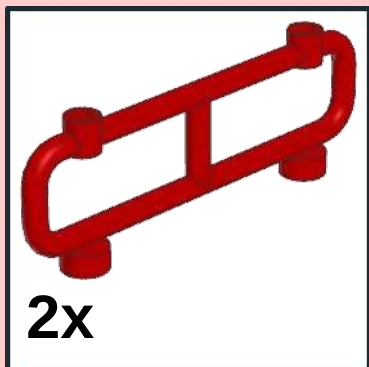
11



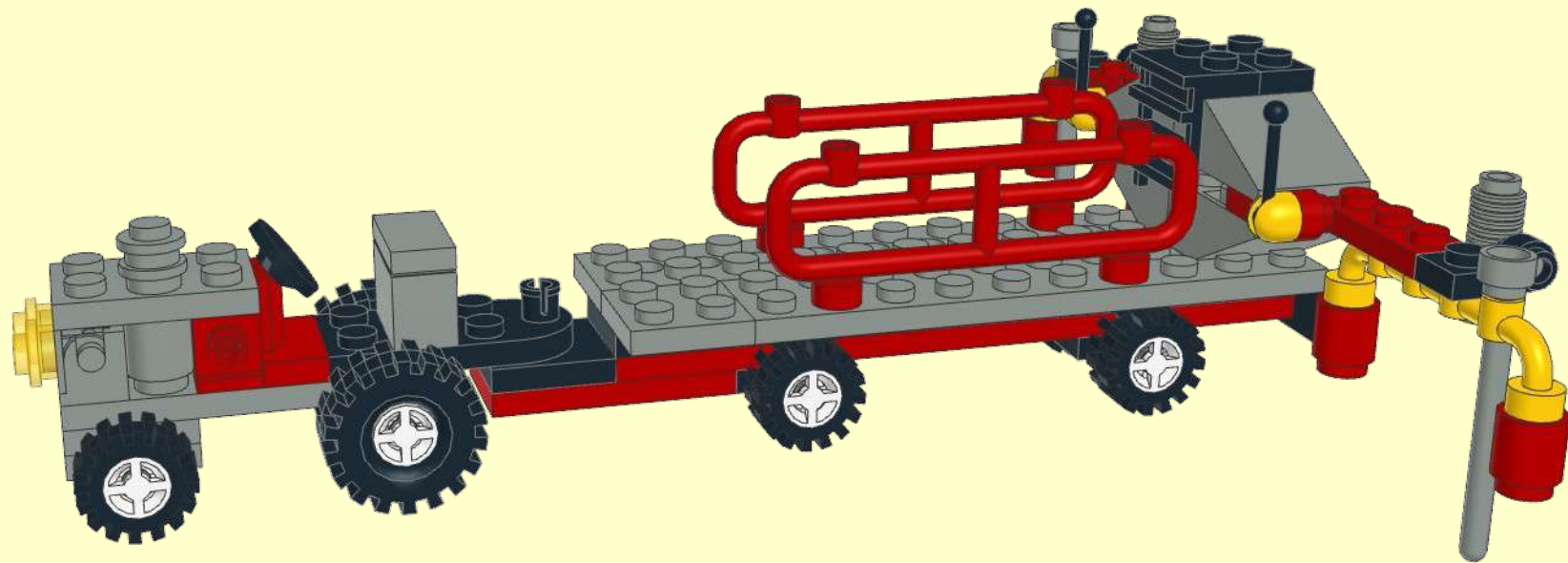
12



13



2



2

