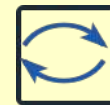
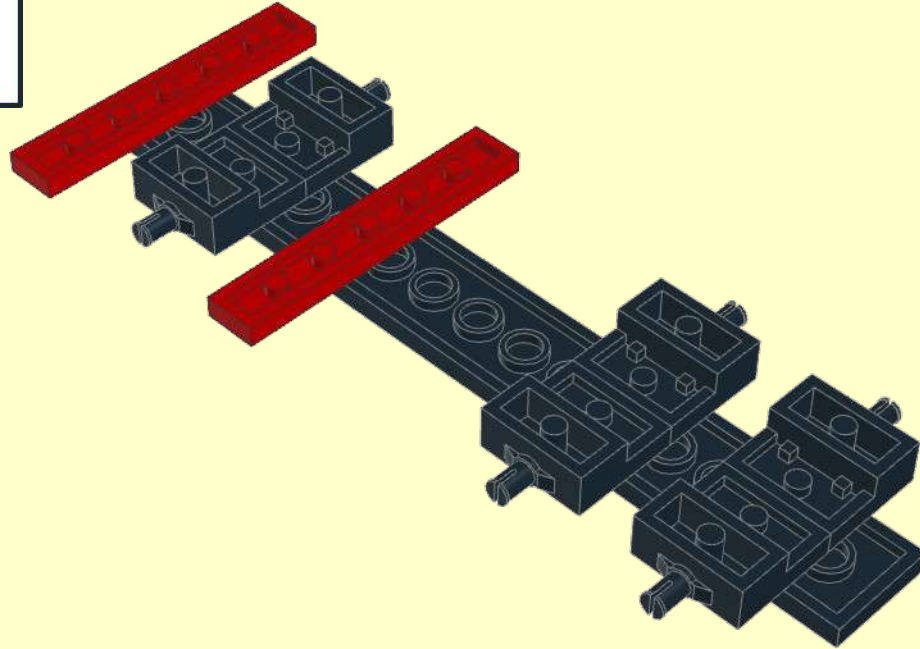
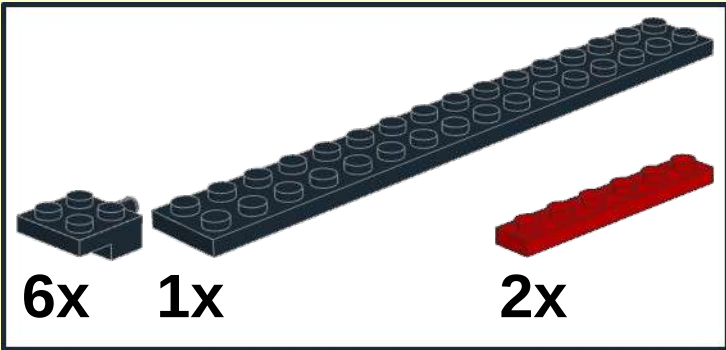
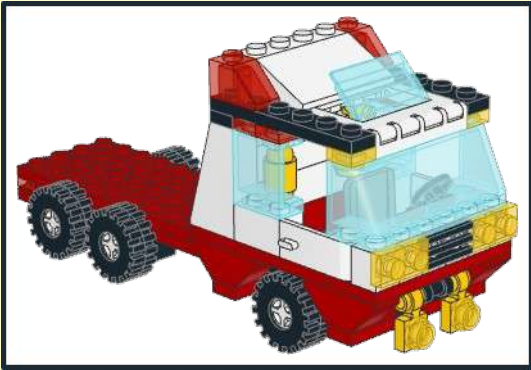
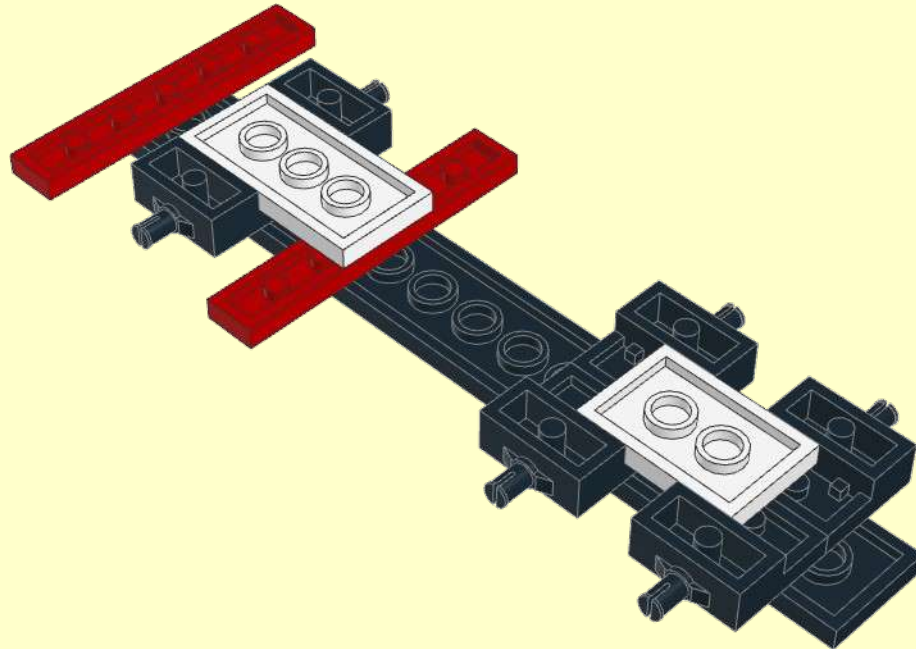
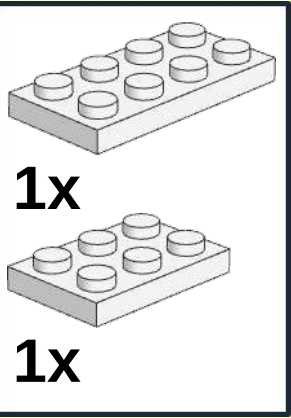




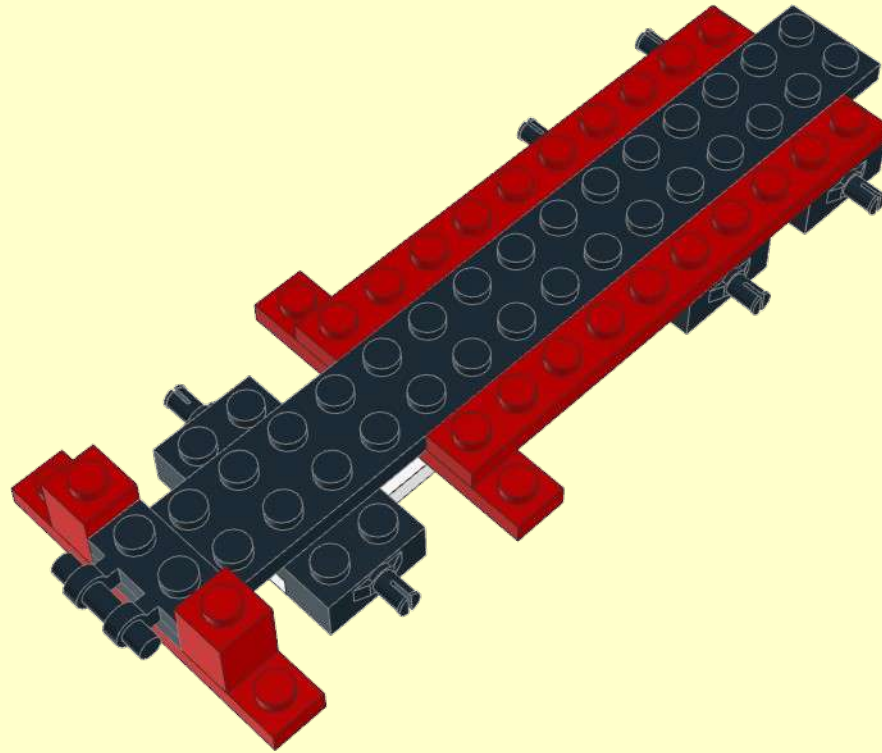
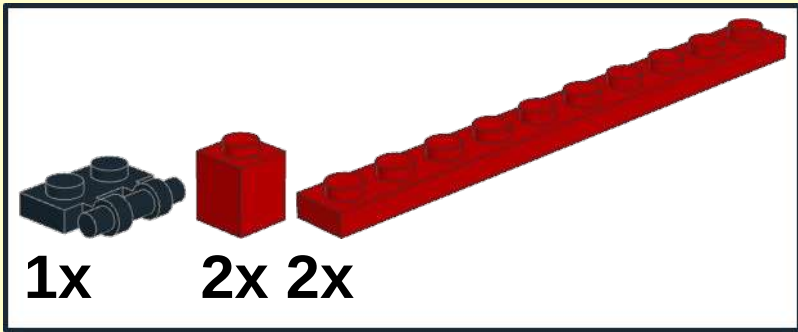
1






2

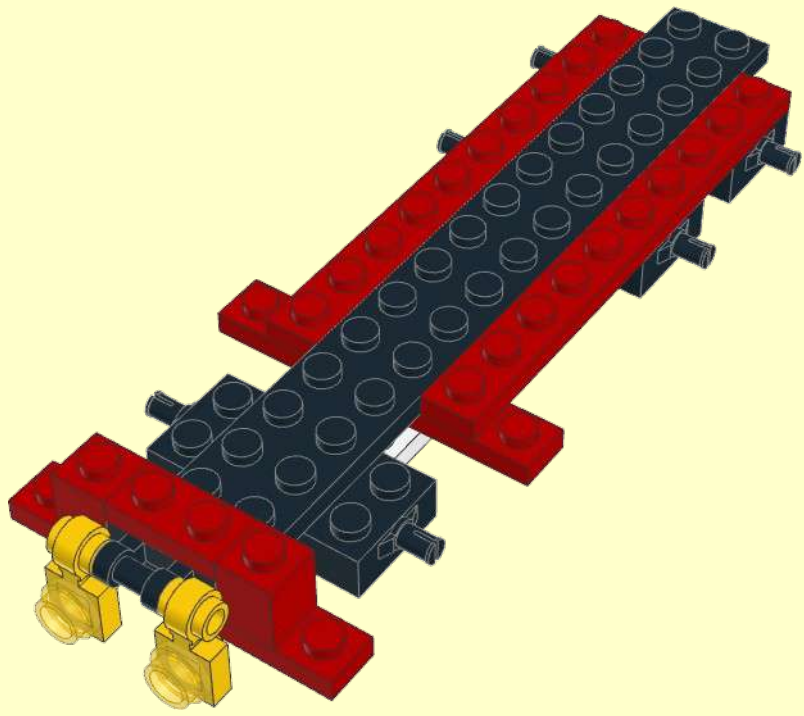


3

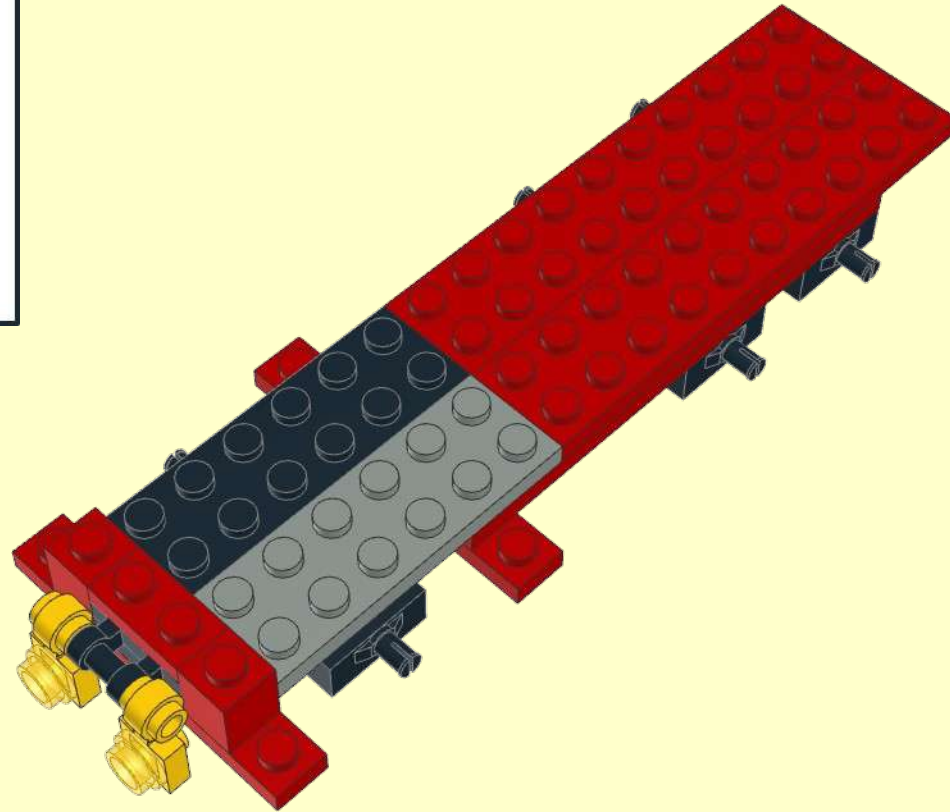
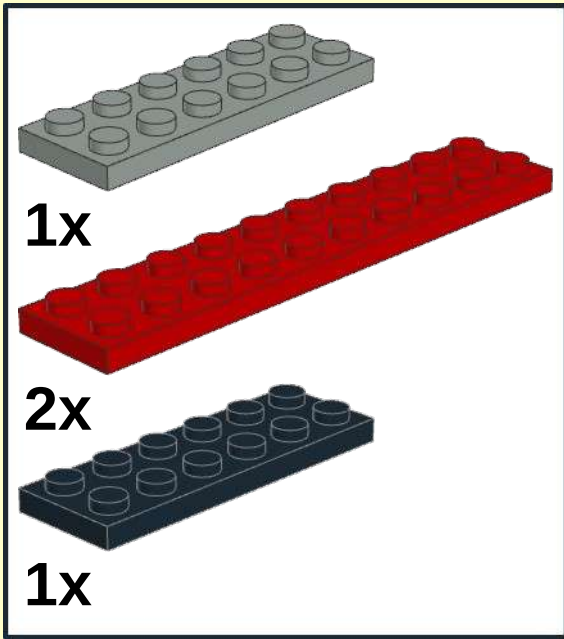


4

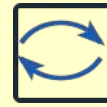
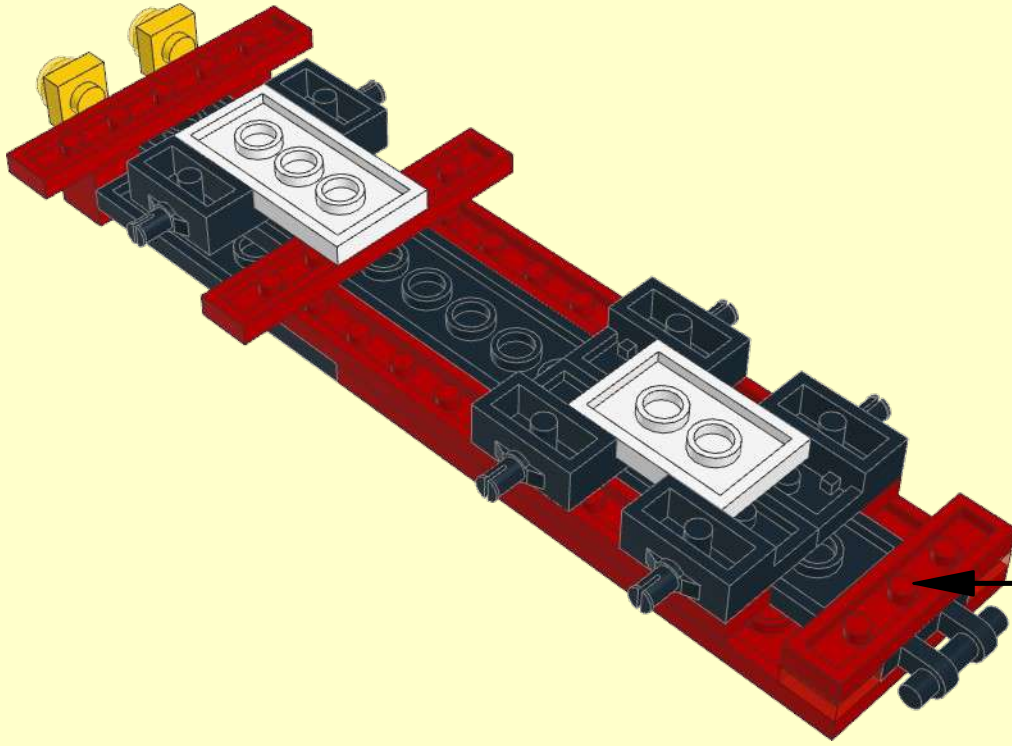
		
1x	2x	2x



5



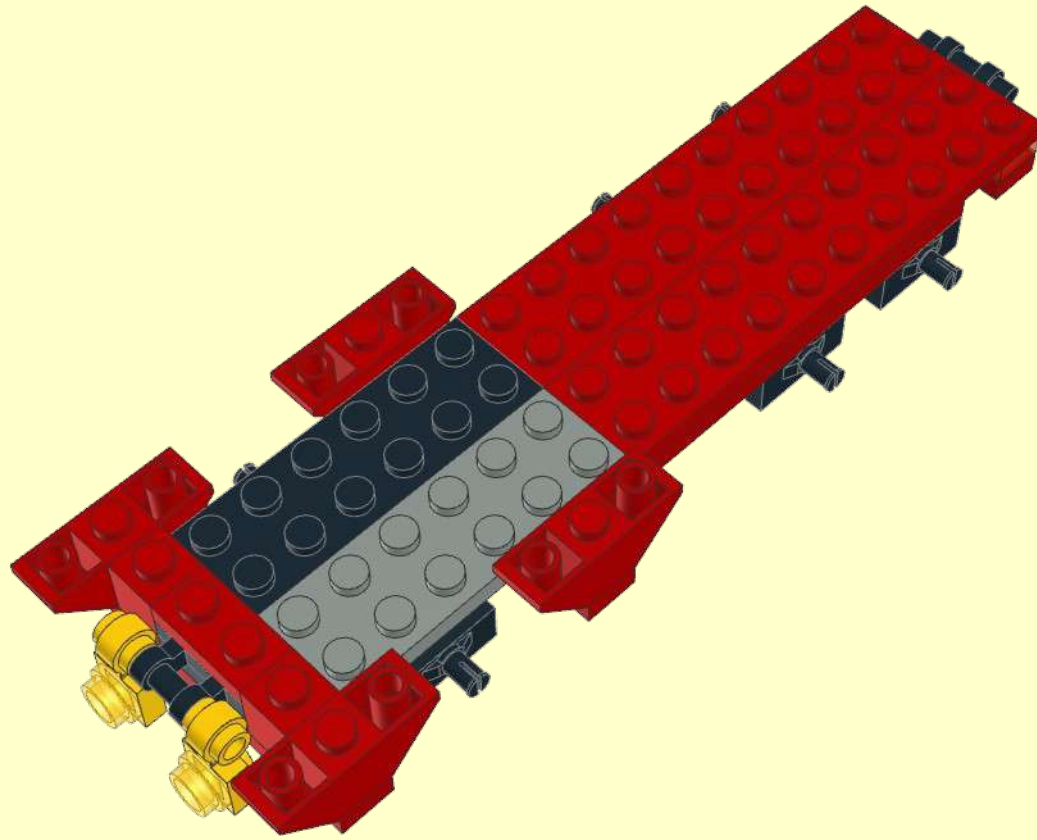
6



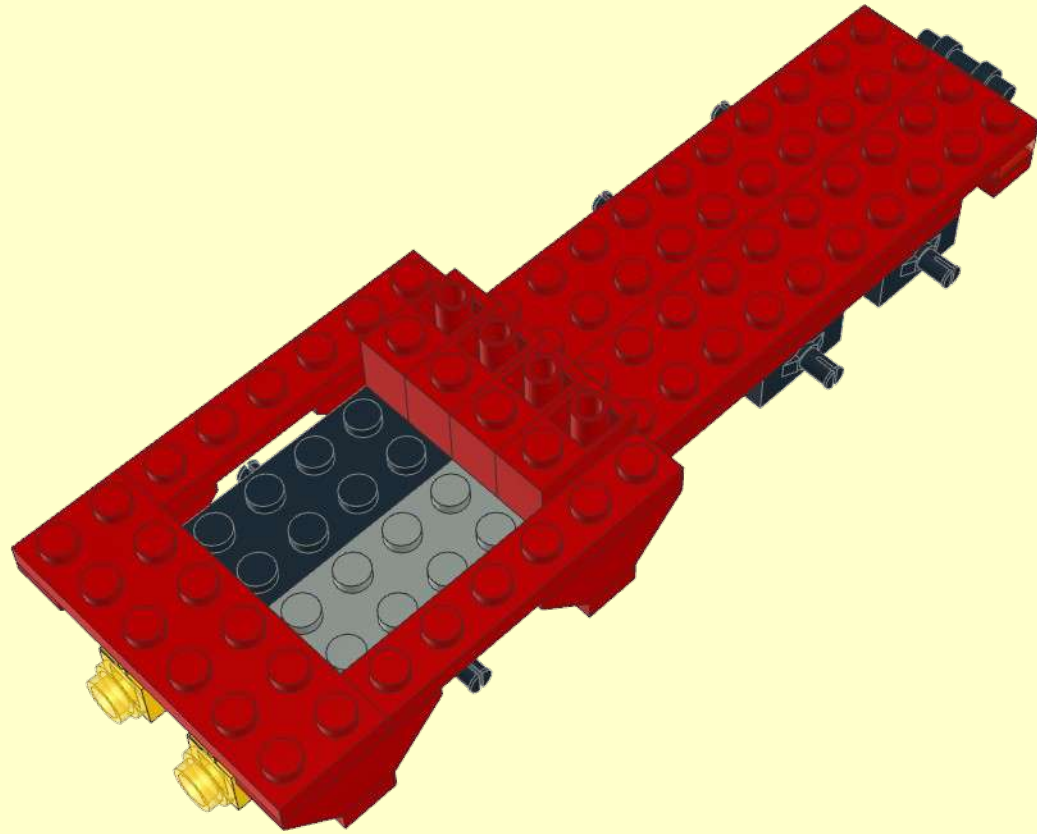
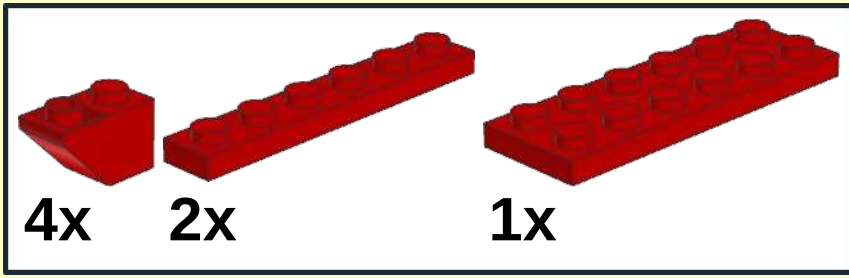
<b>2x</b>
<b>1x</b>
<b>1x</b>



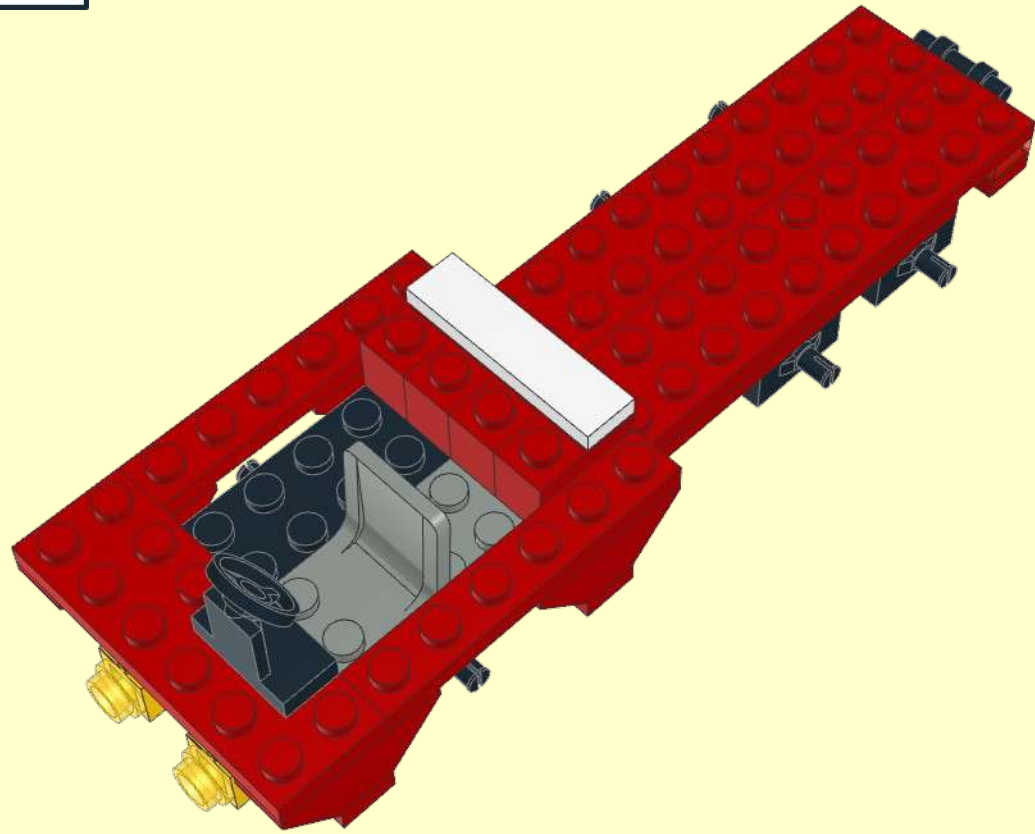
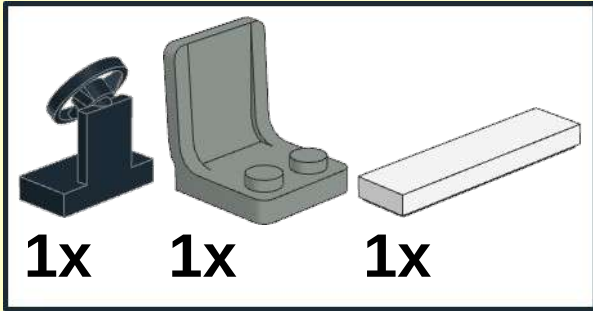
7



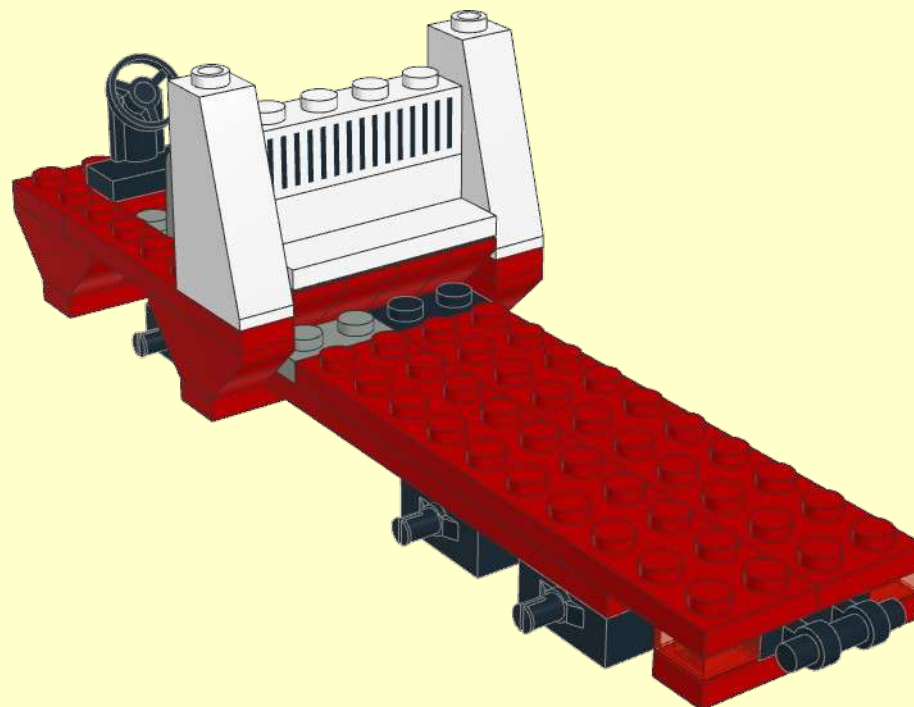
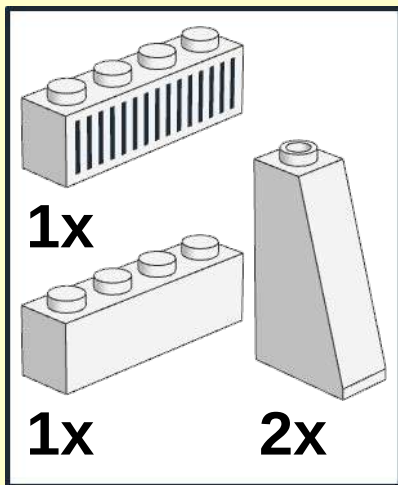
8



9

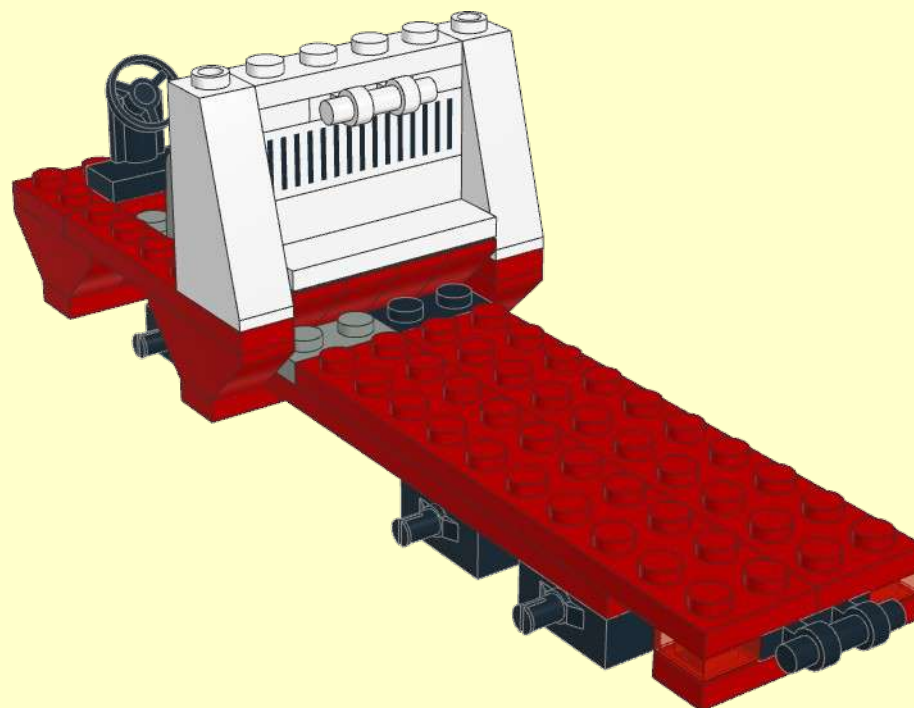
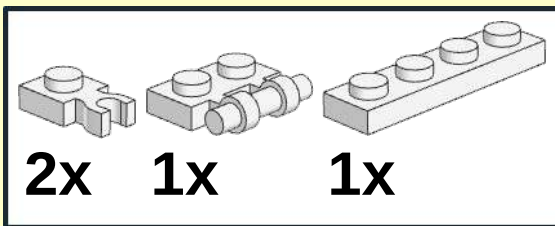


10

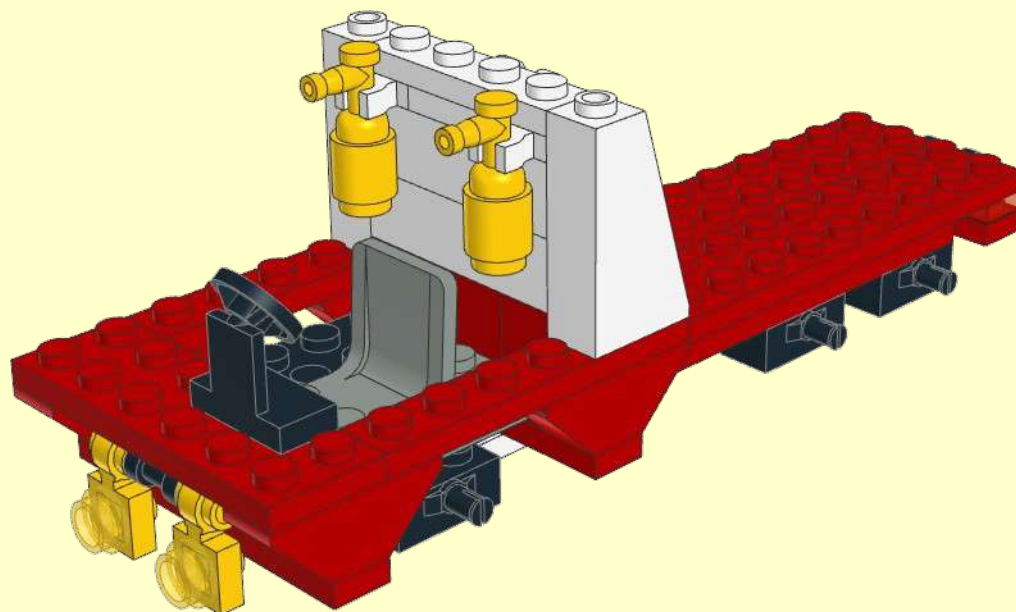




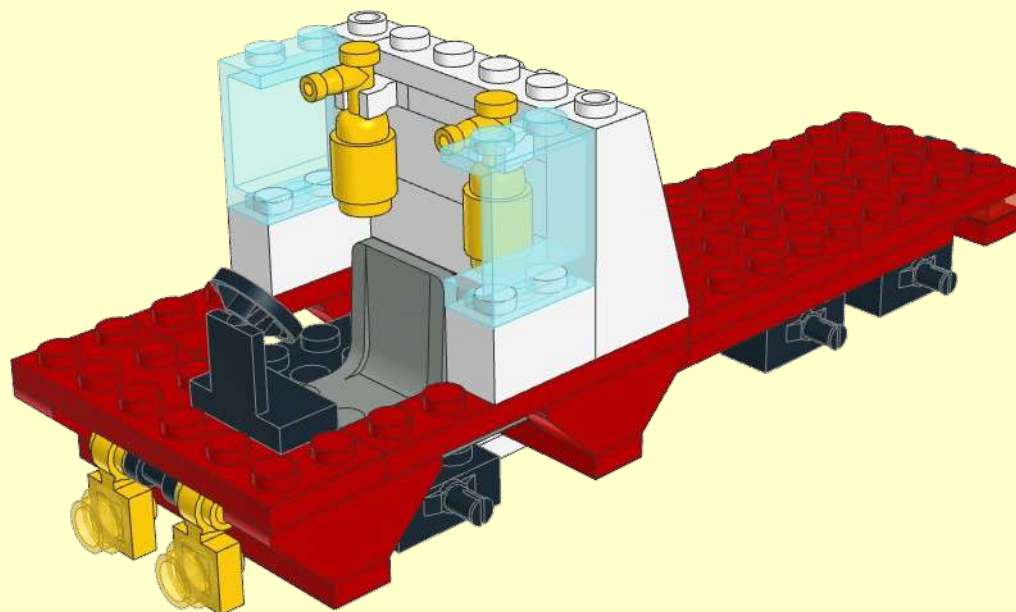
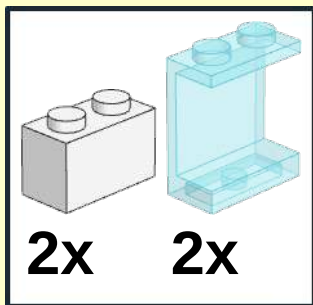
# 11



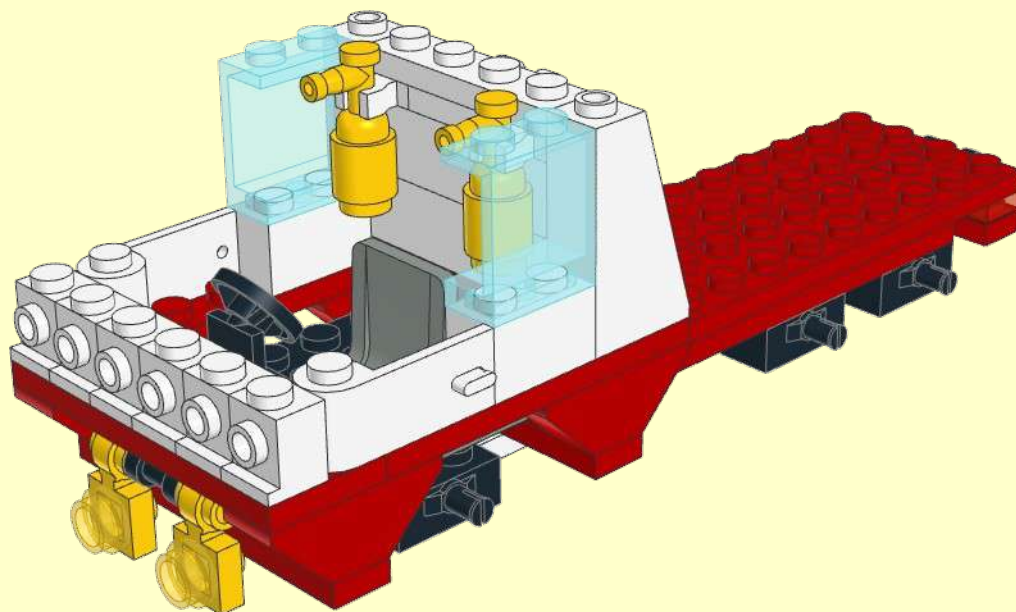
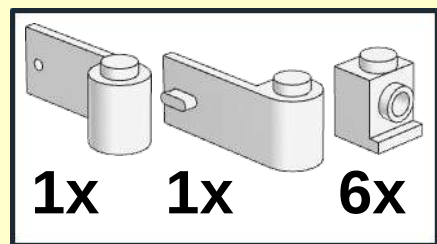
12



13

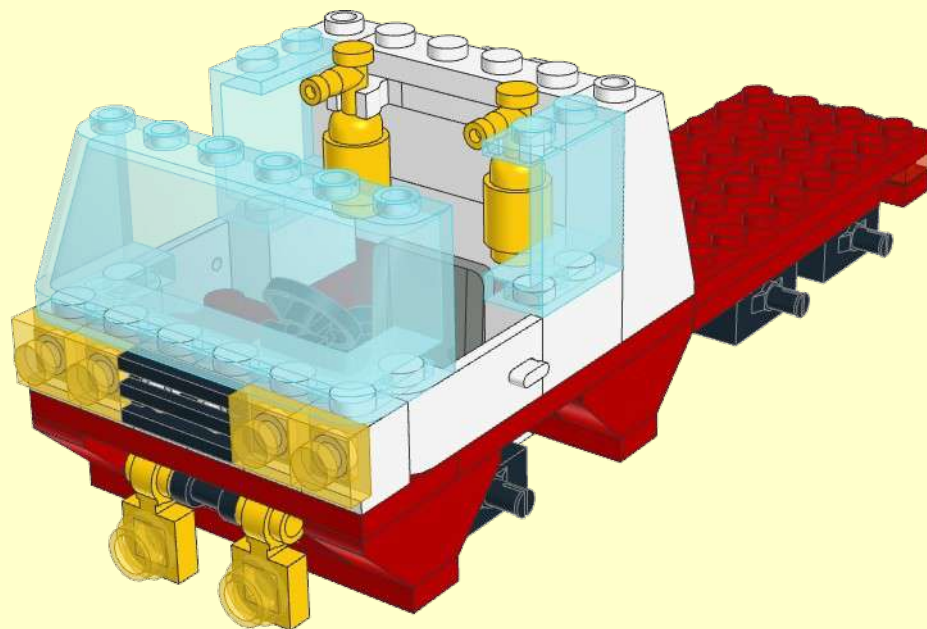
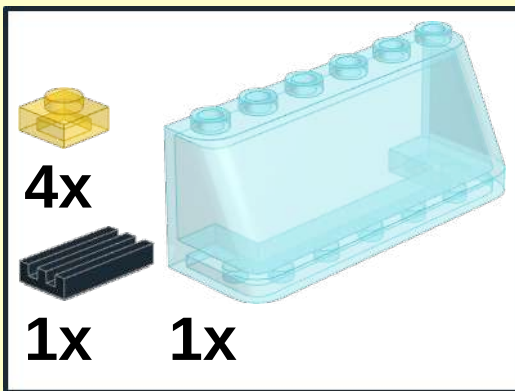


14

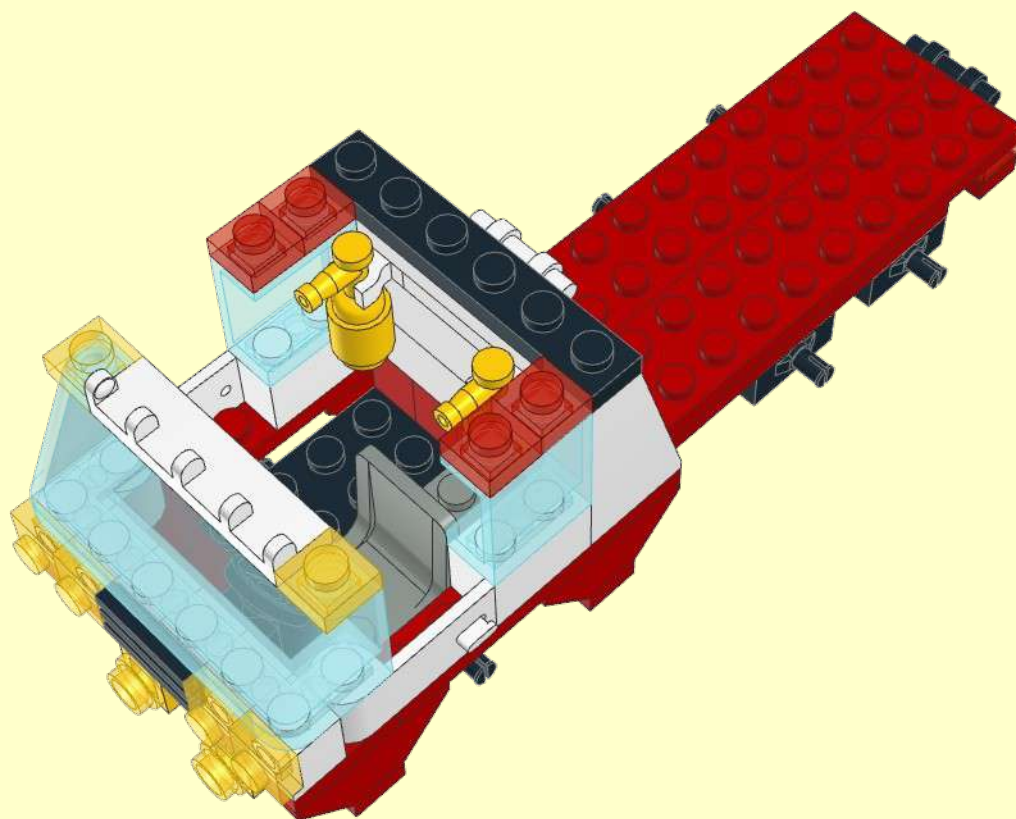
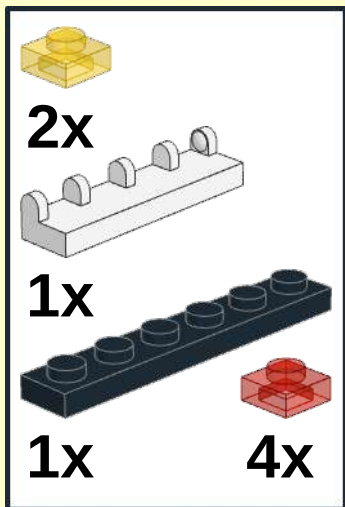




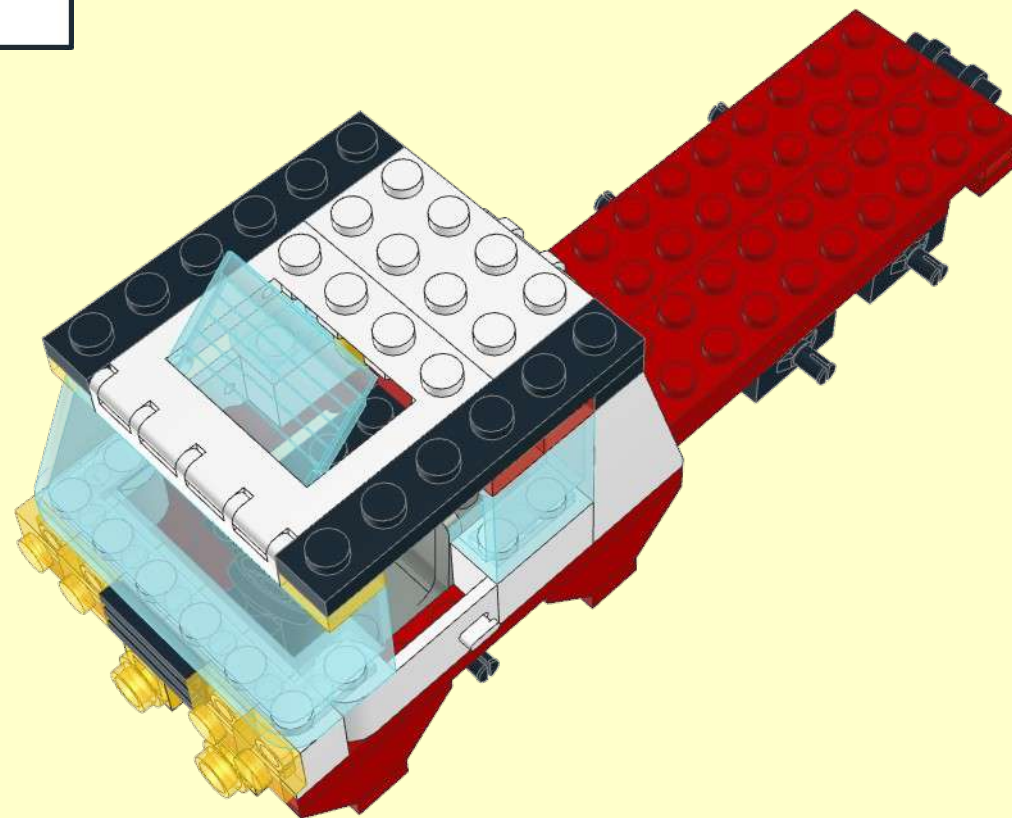
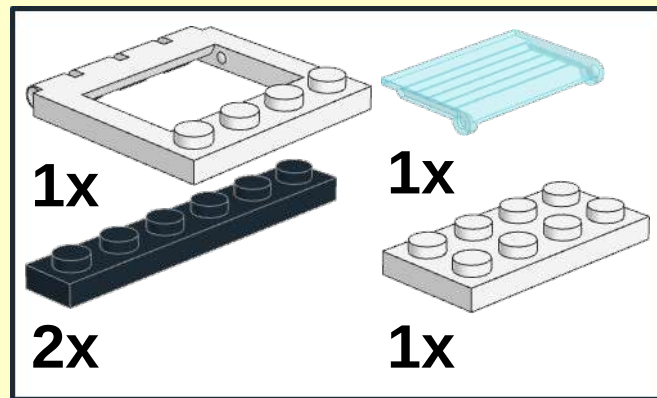
15



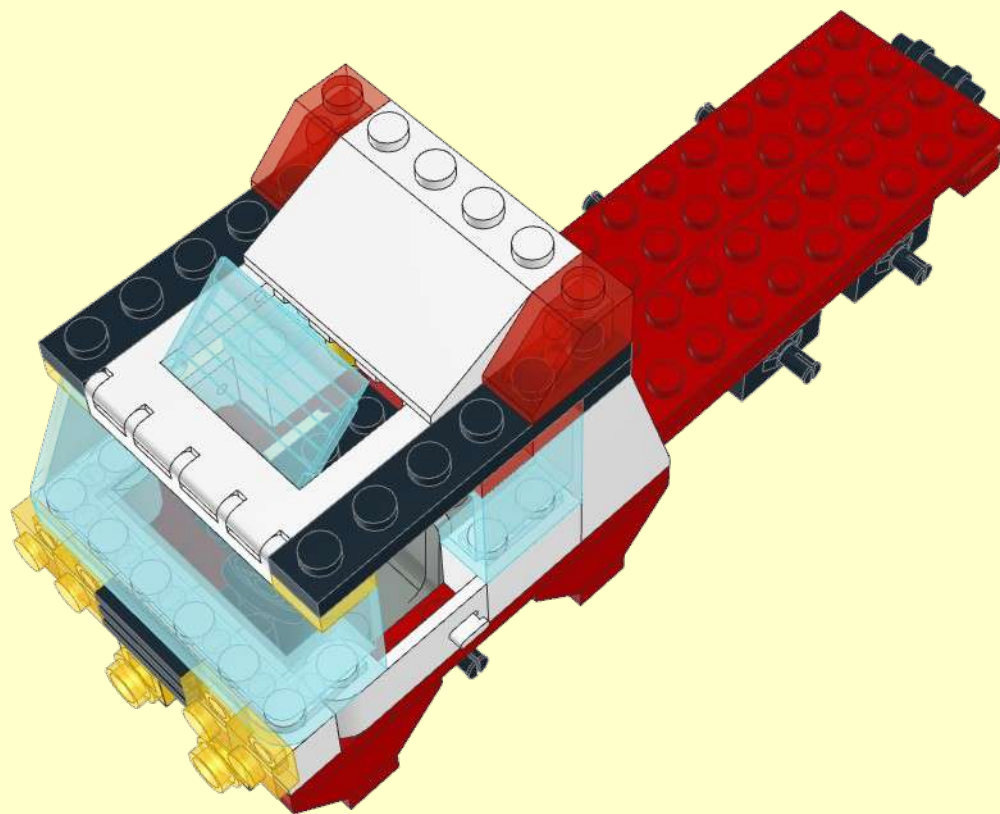
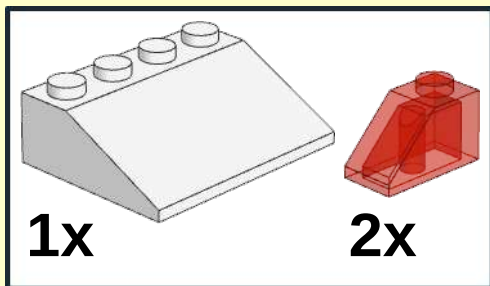
16



17

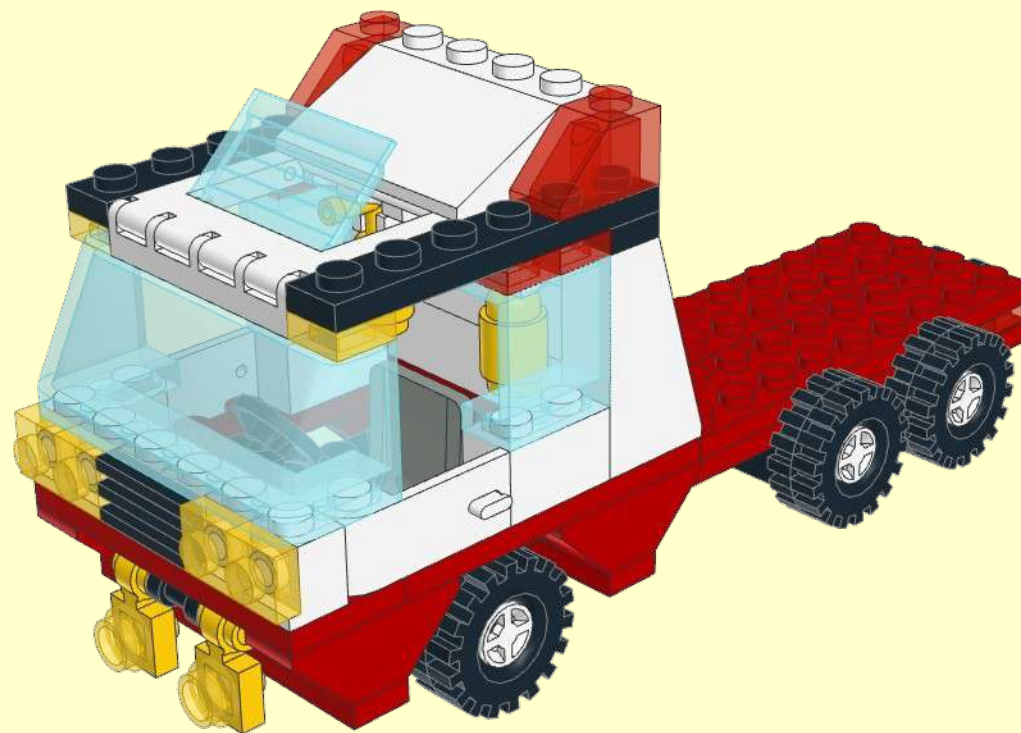


18

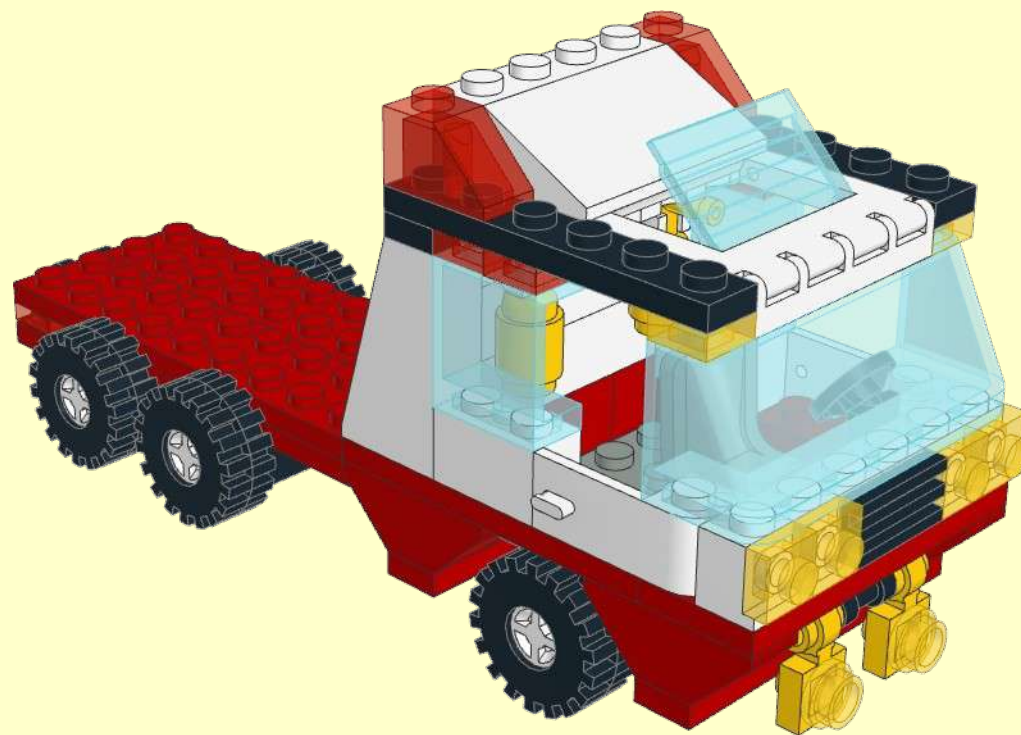




19



20



2

