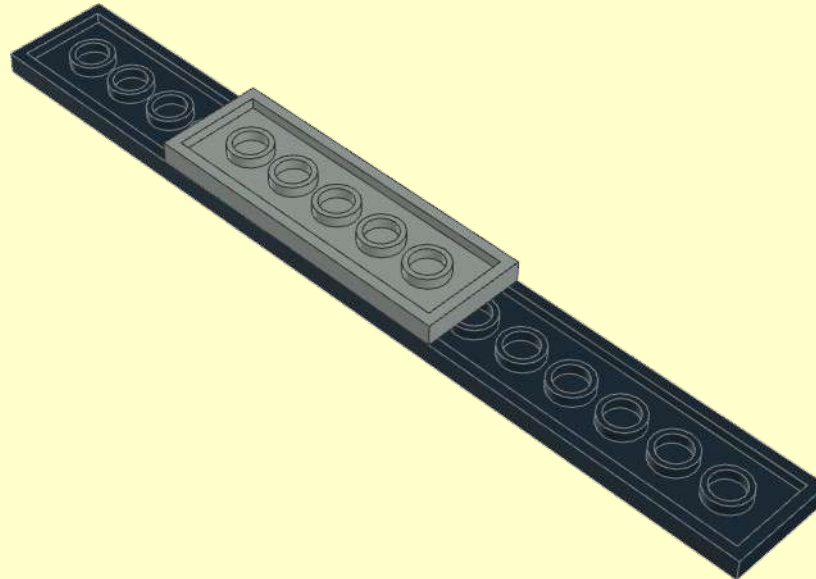
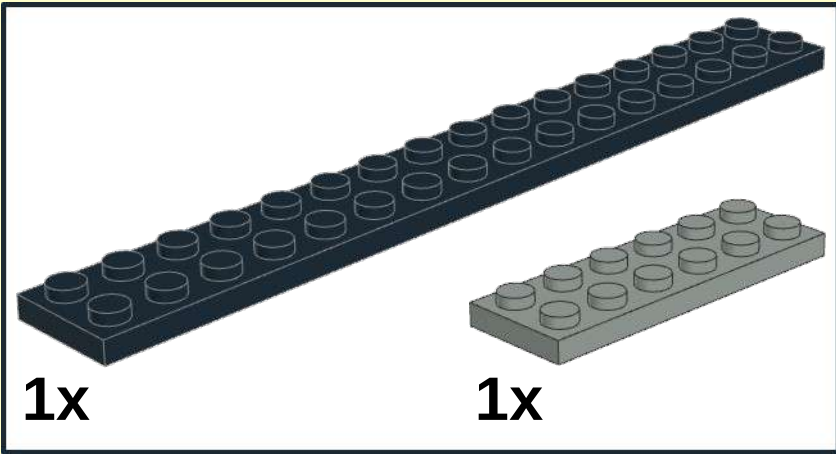
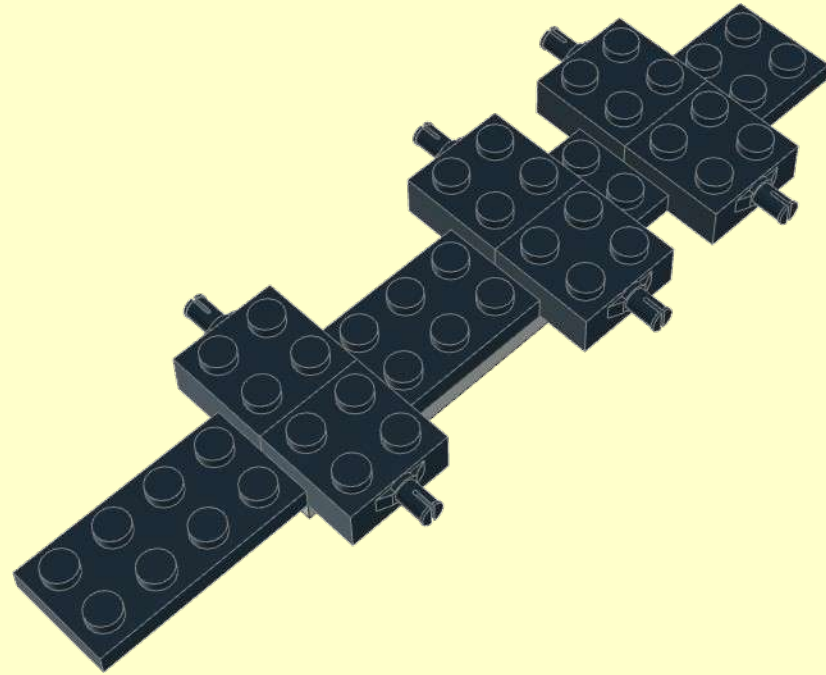
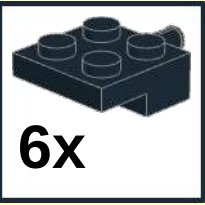




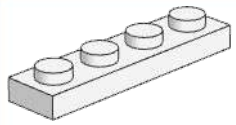
1



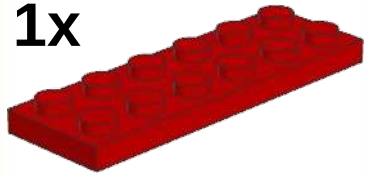
2



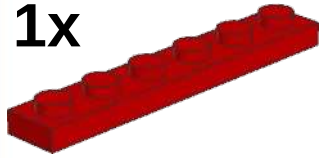
3



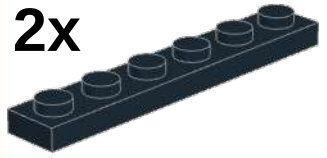
1x



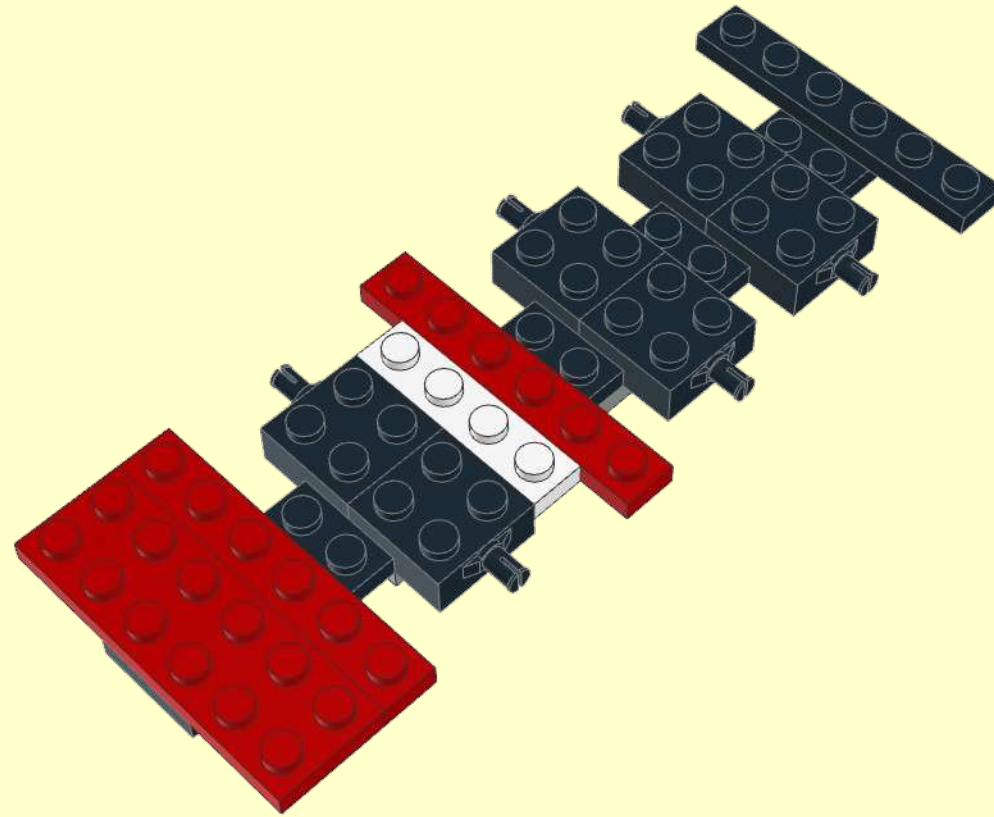
1x



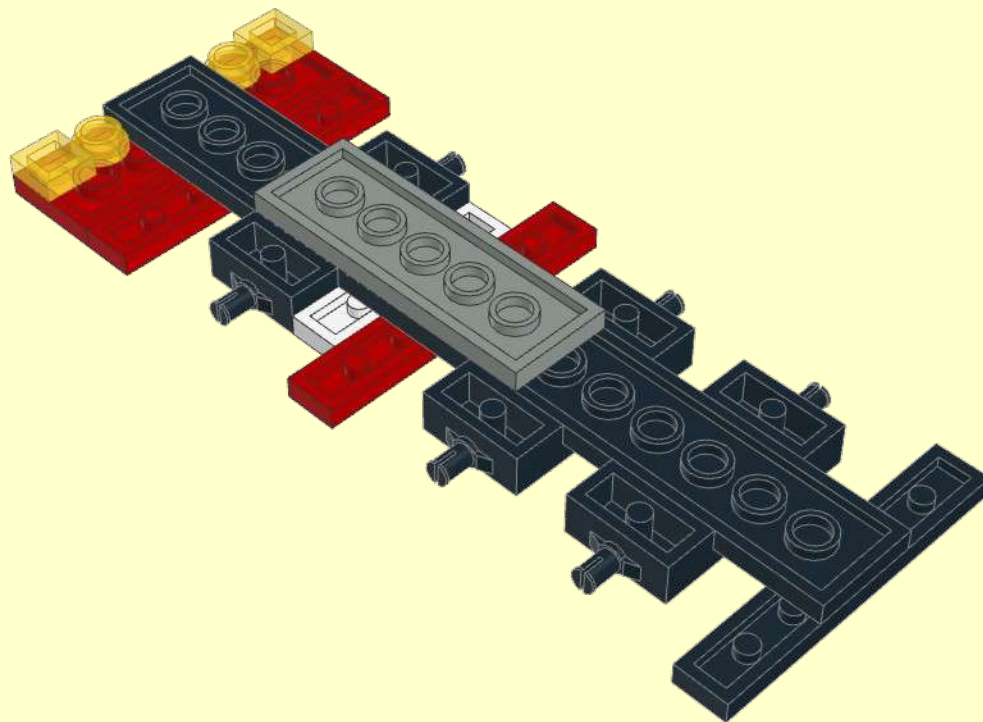
2x



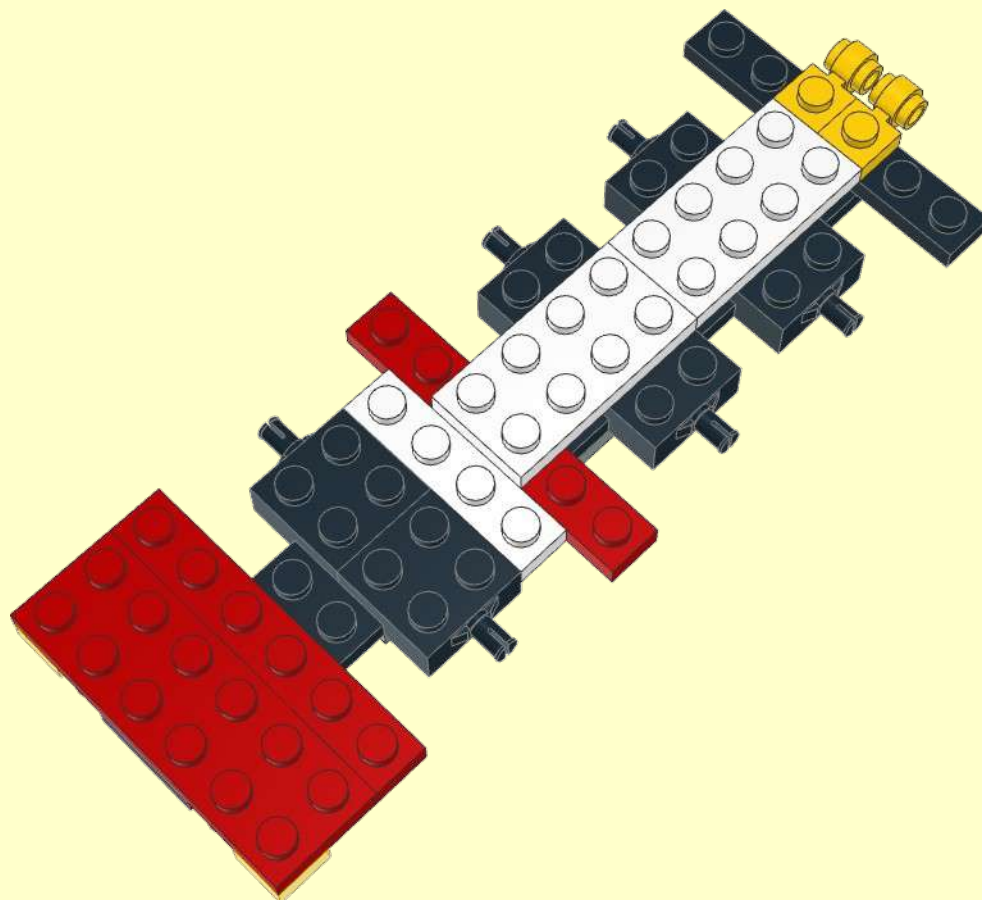
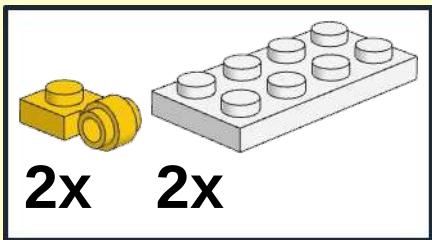
1x



4

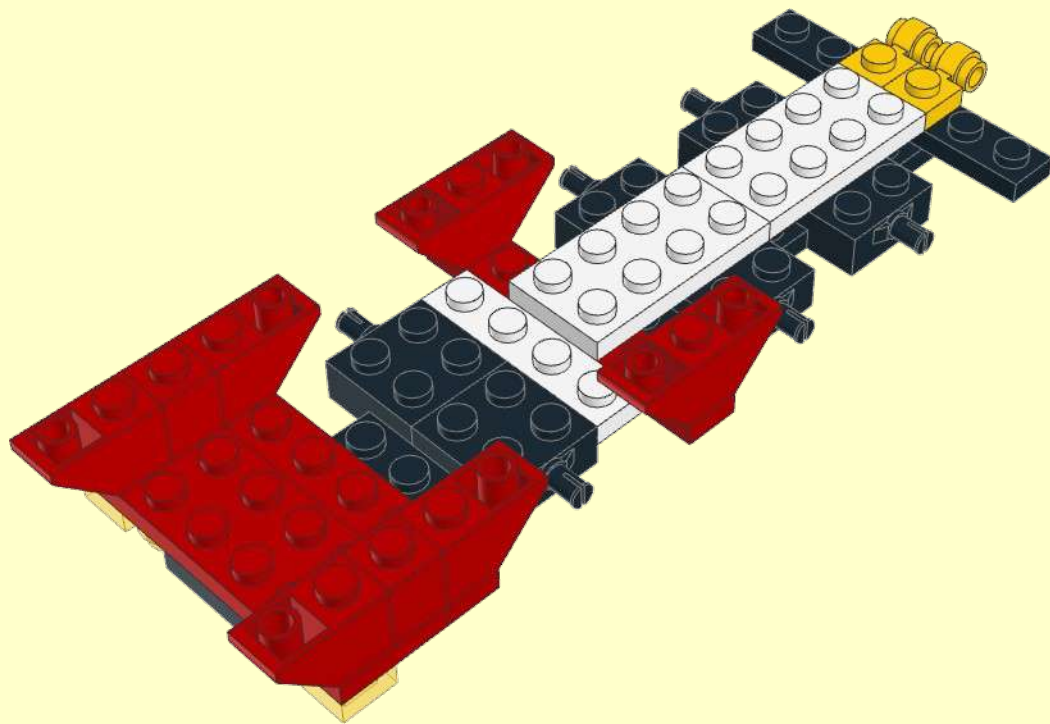
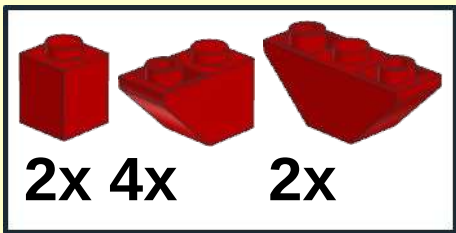


5





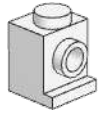
6



7



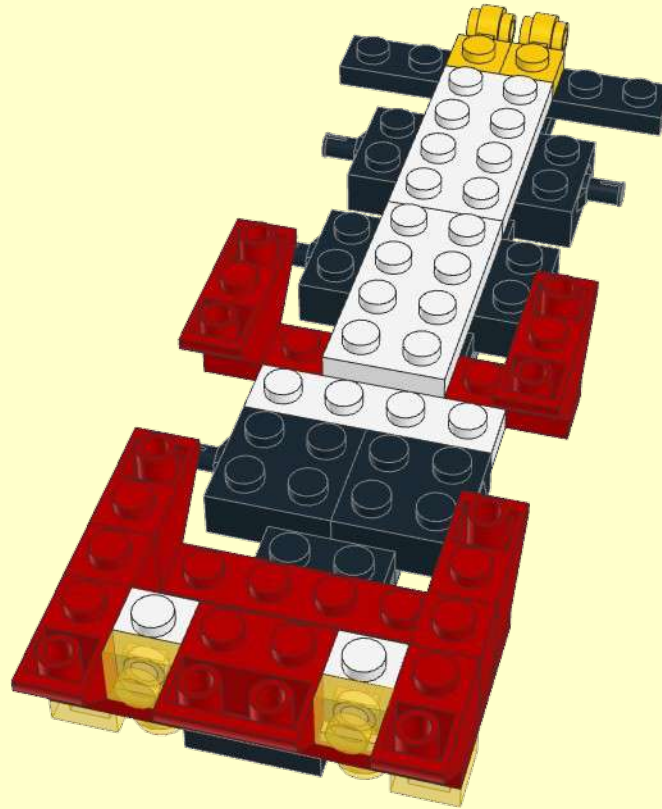
1x



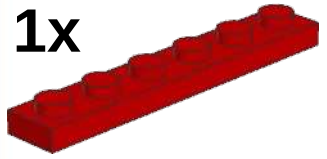
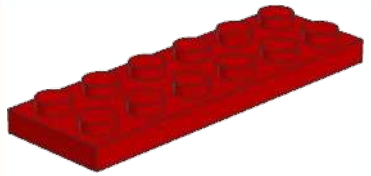
2x



2x

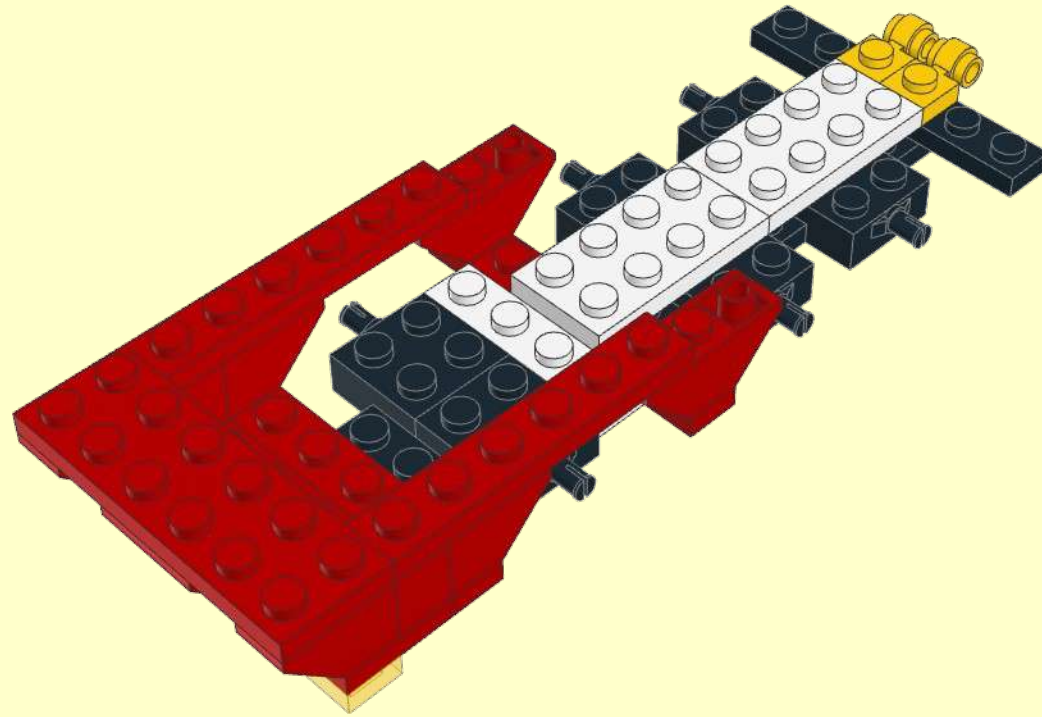


8

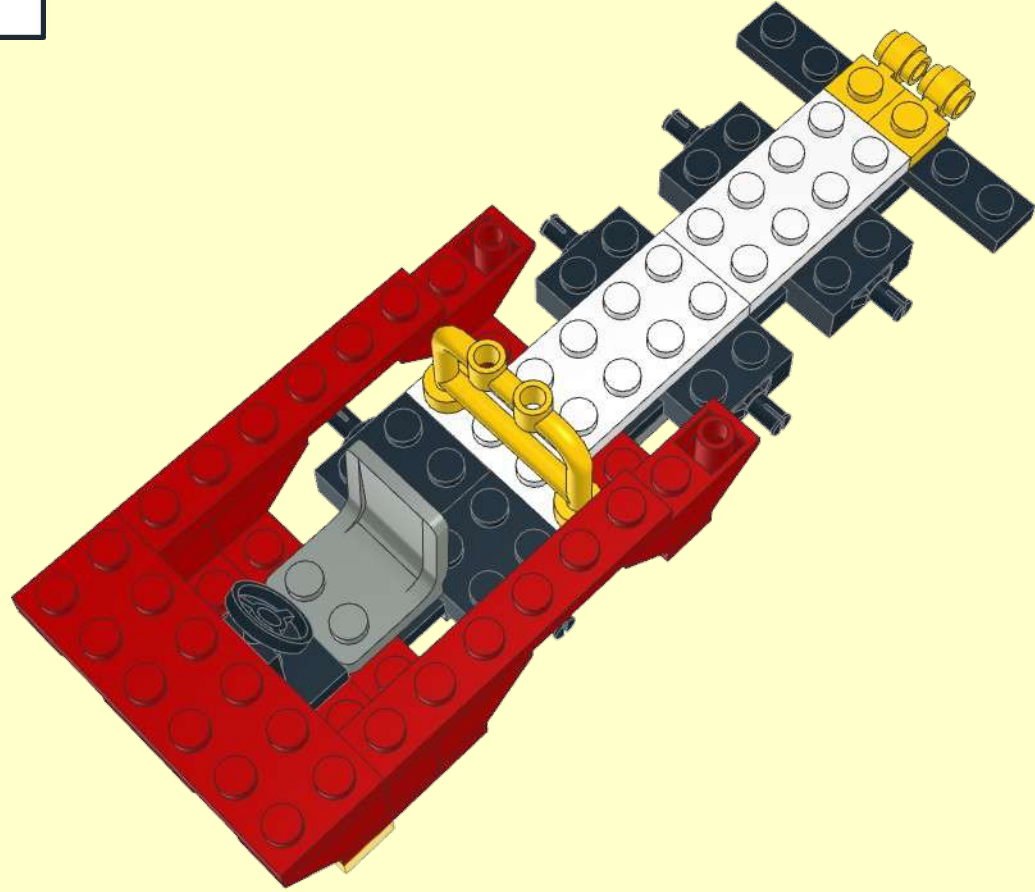
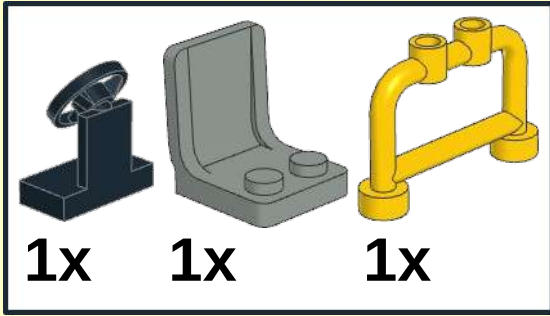


1x

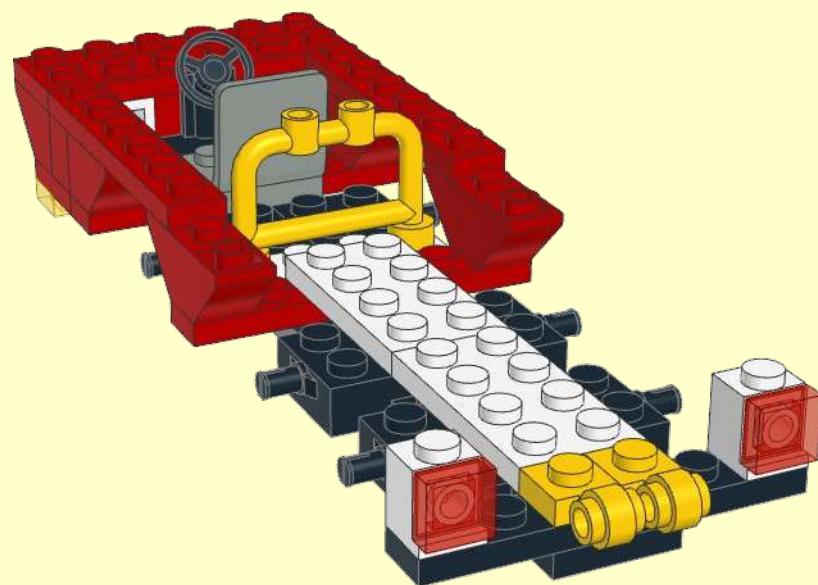
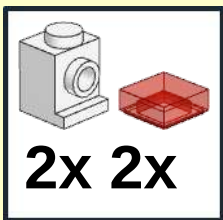
2x



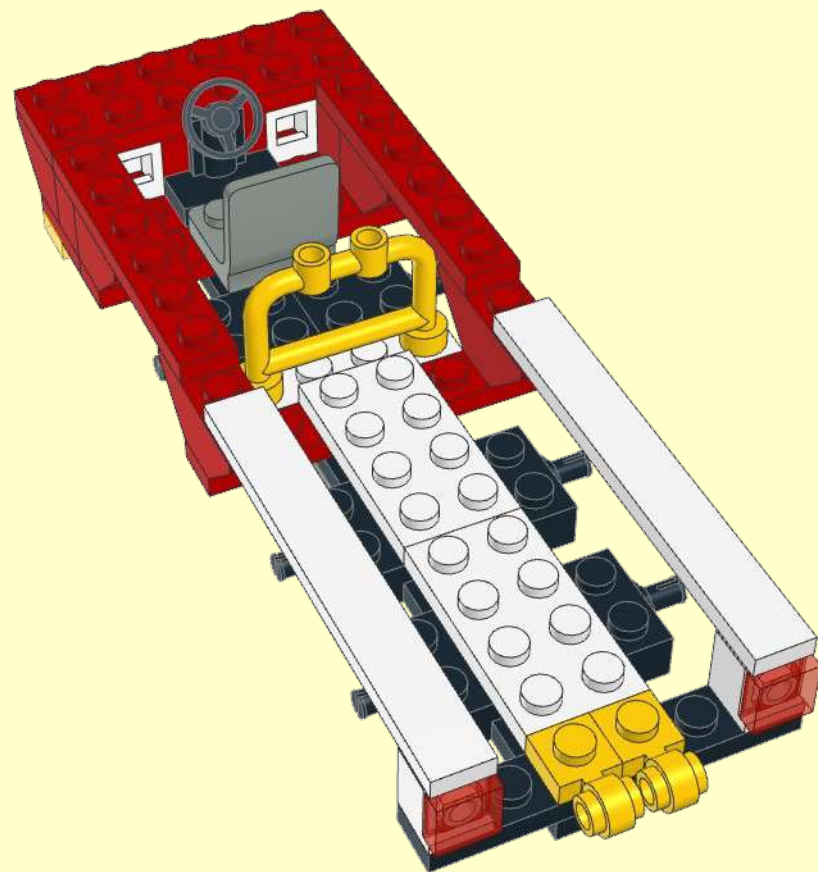
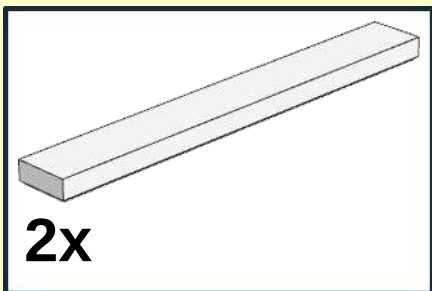
9



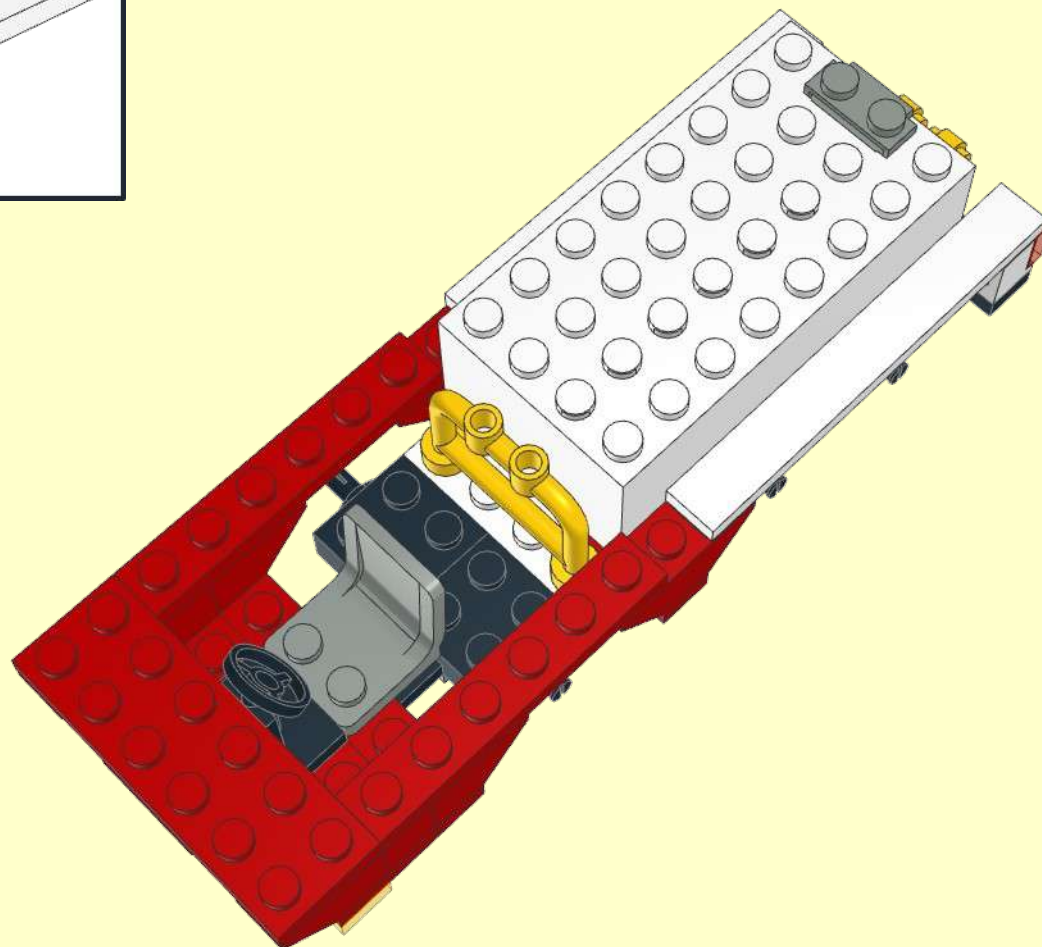
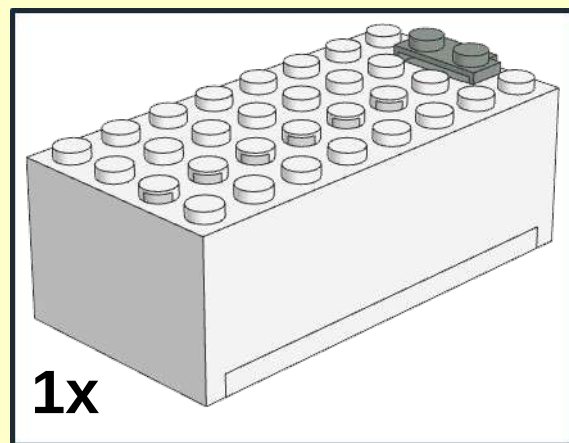
10



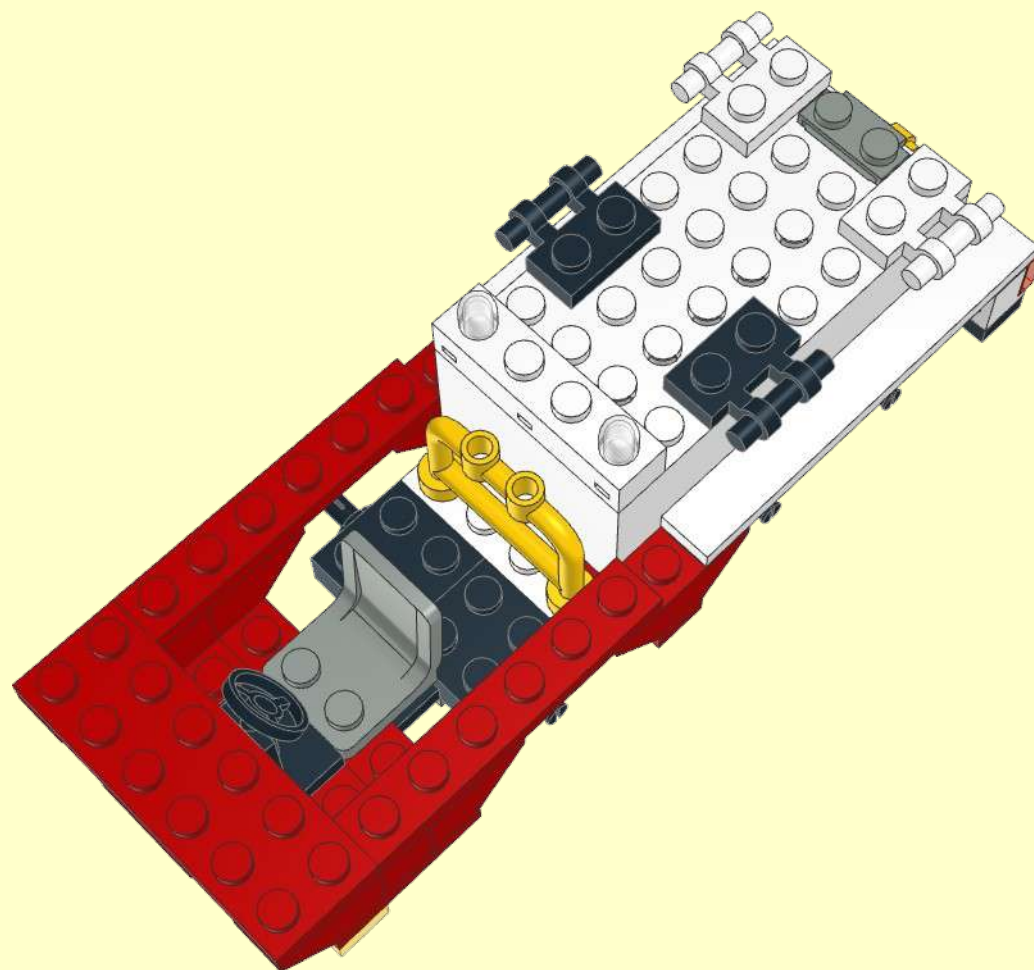
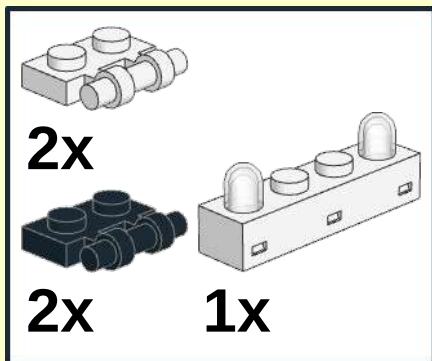
11



12

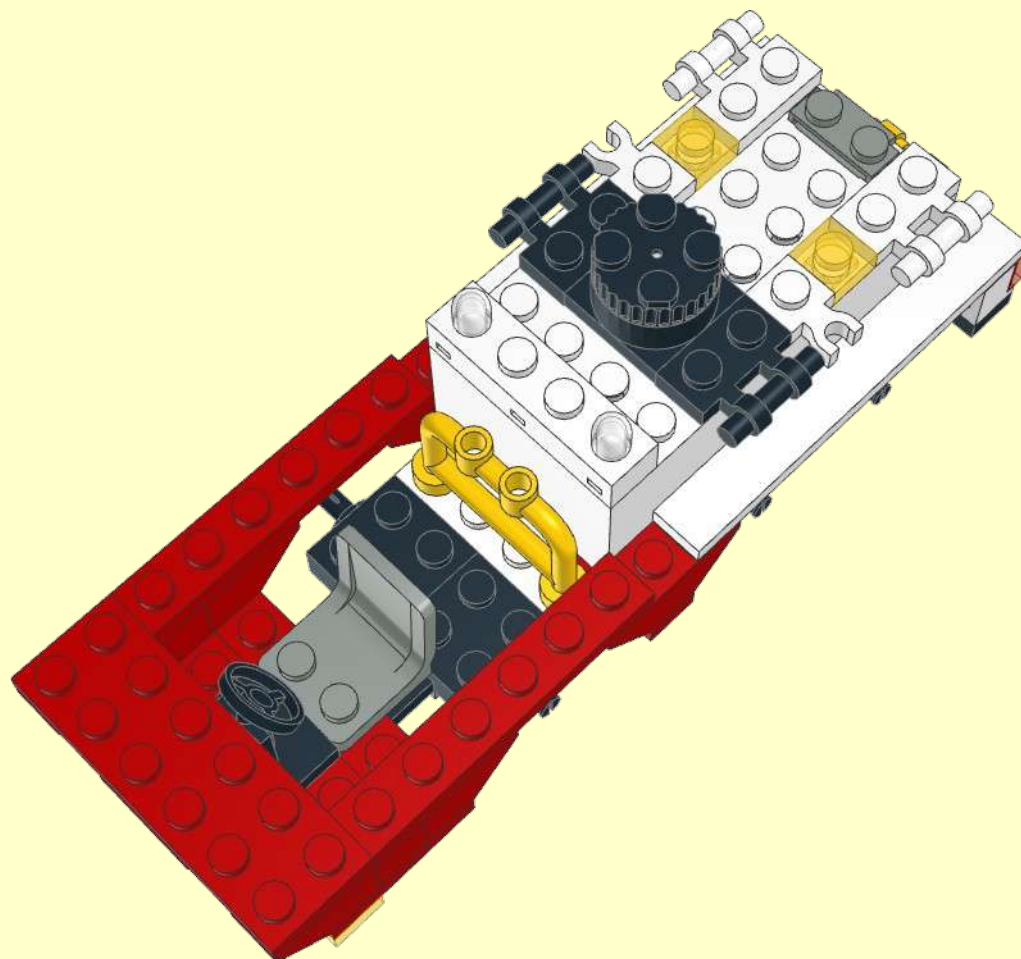
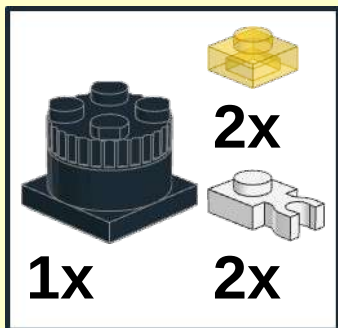


13

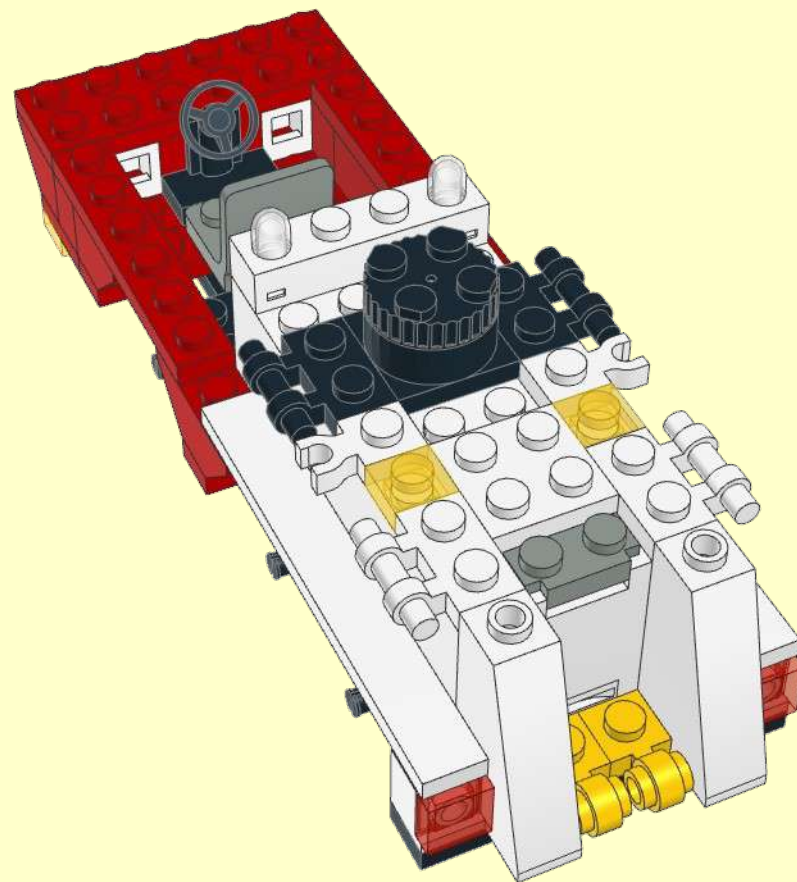
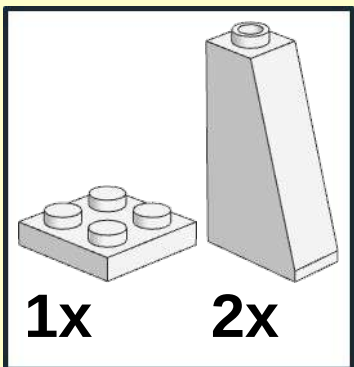




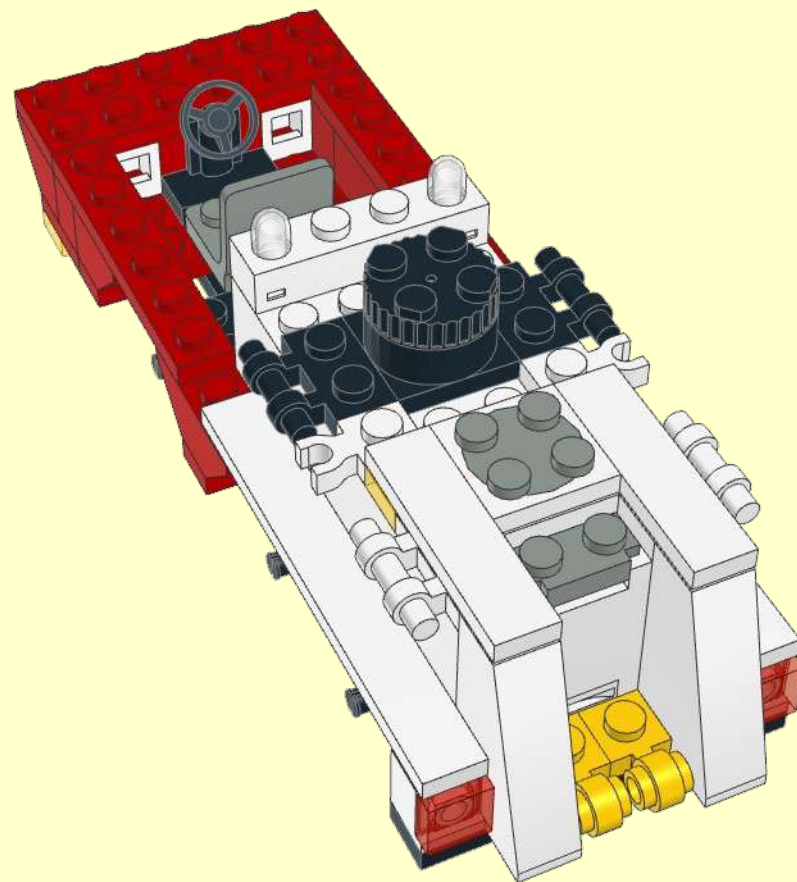
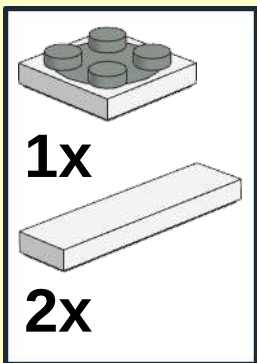
14



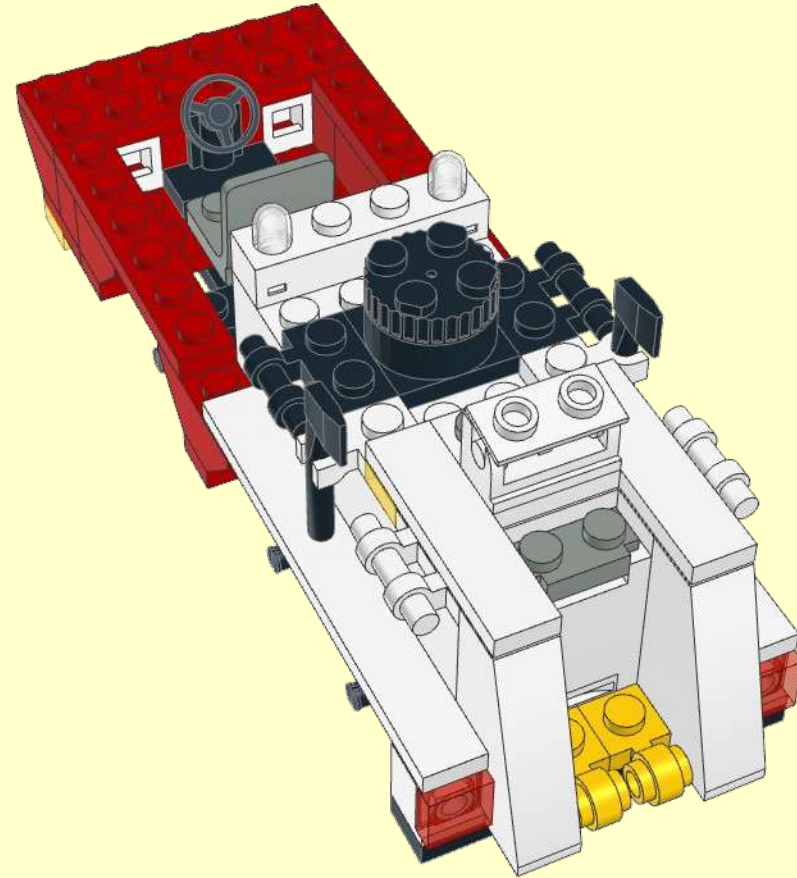
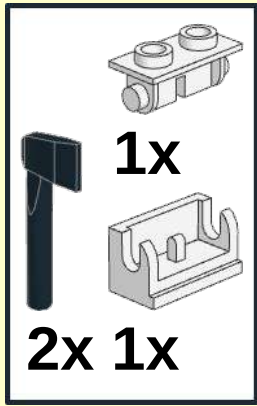
15



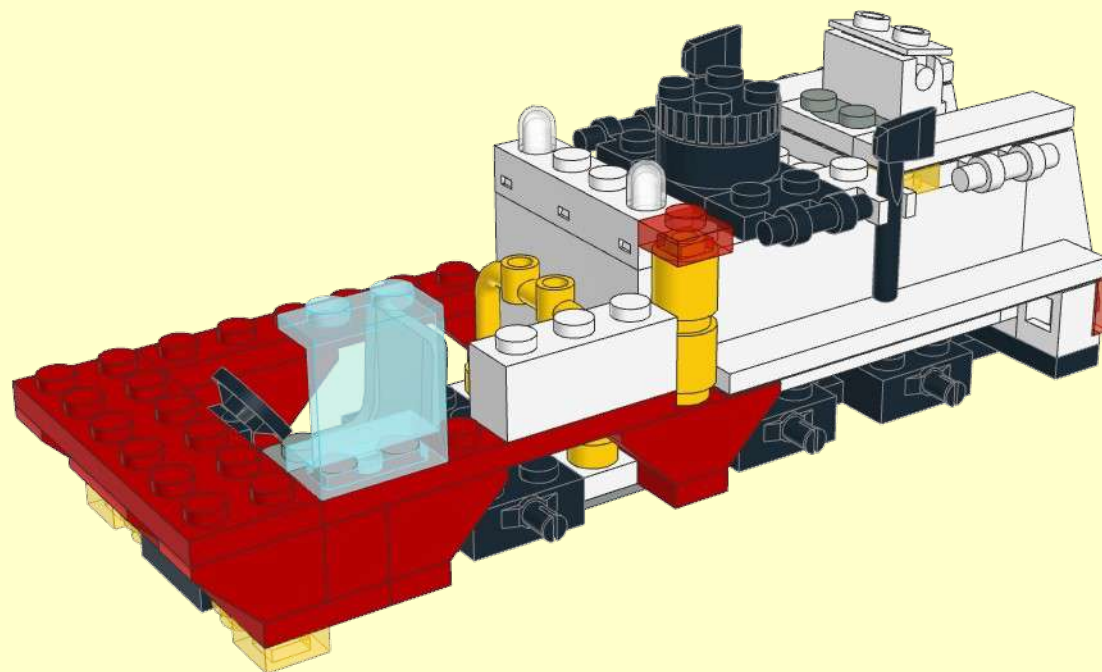
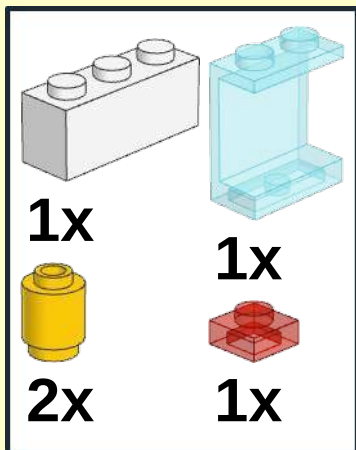
16



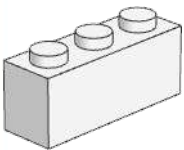



17

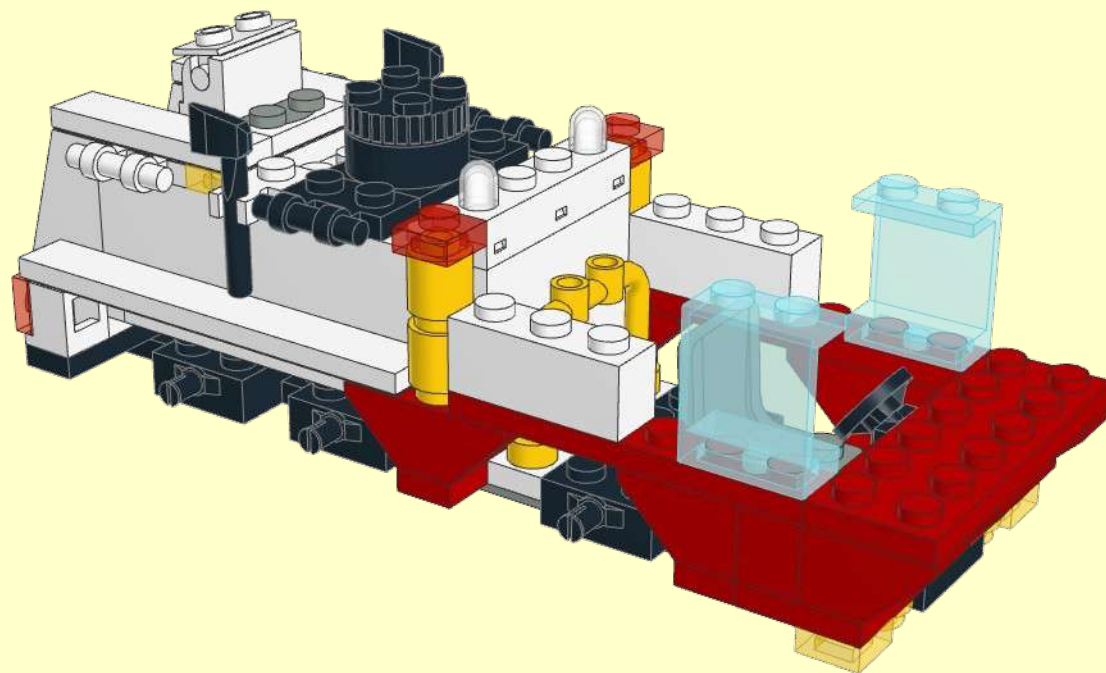


18

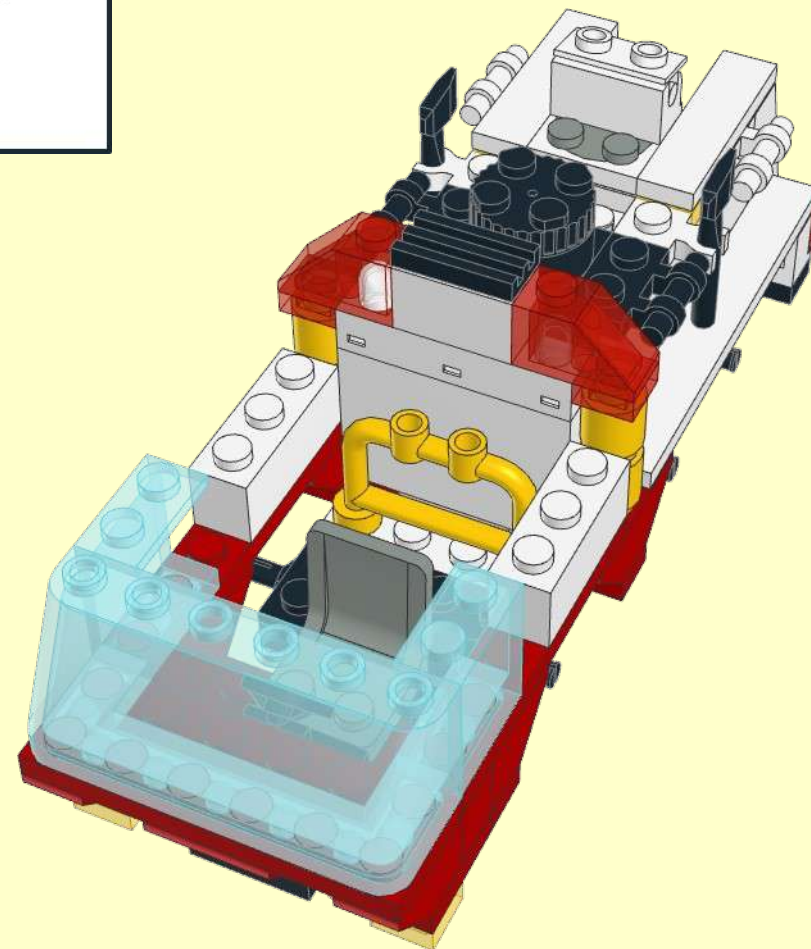
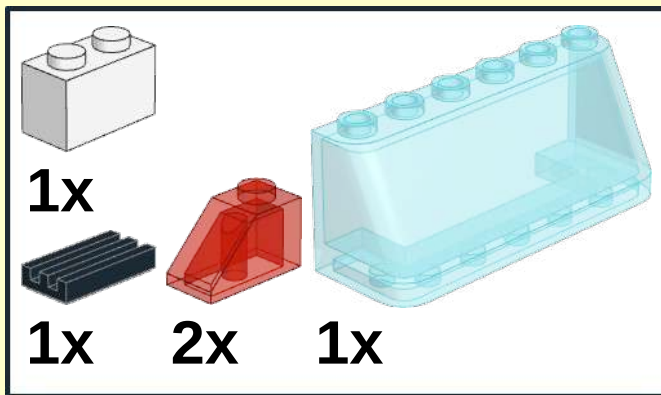


19

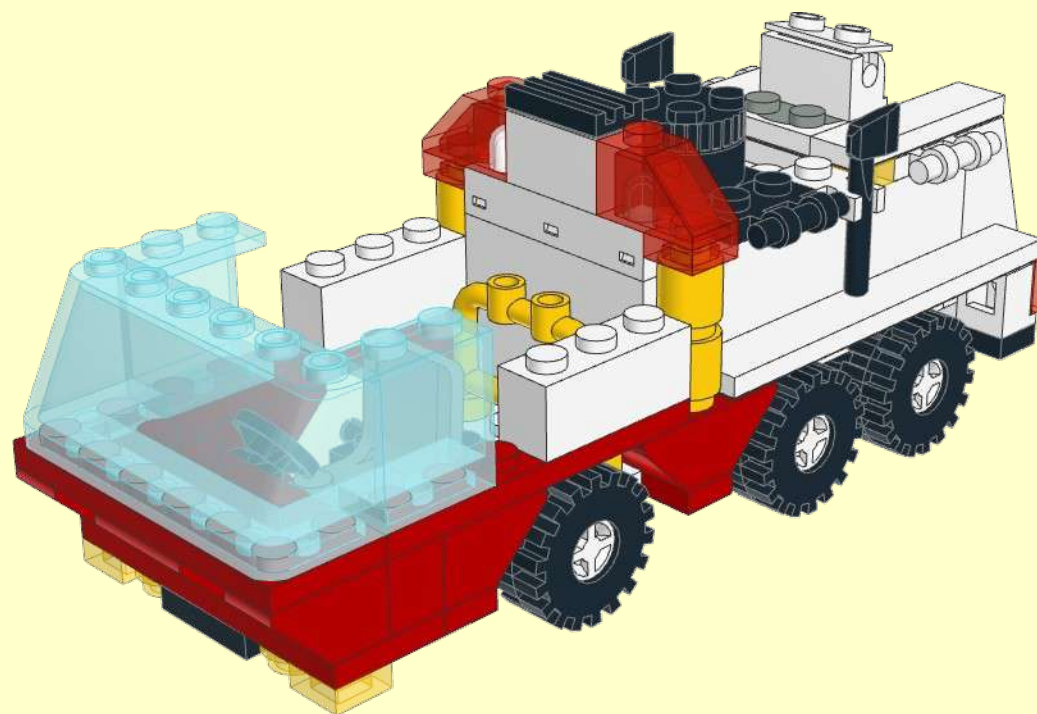
	
1x	1x
	
2x	1x



20

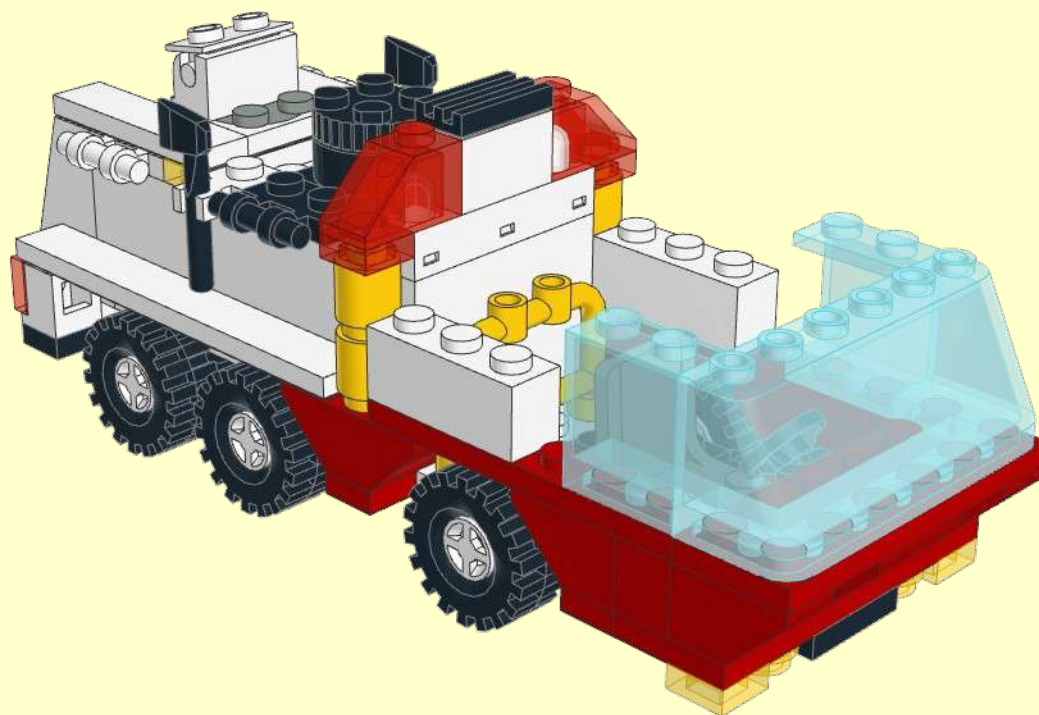


21

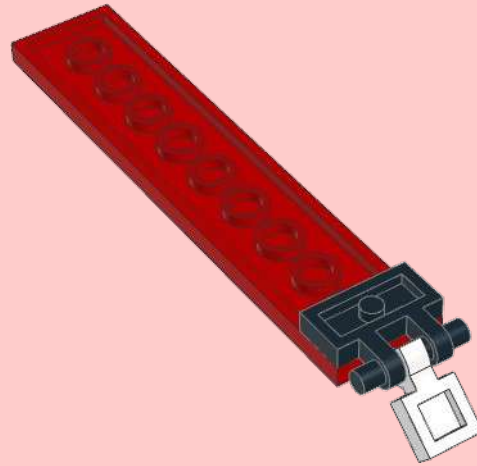
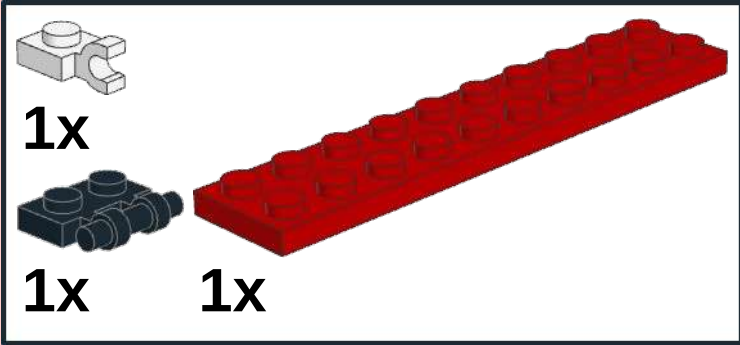
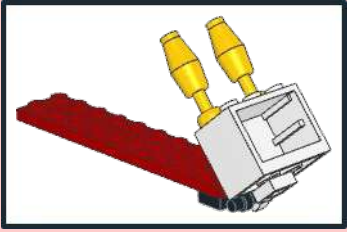




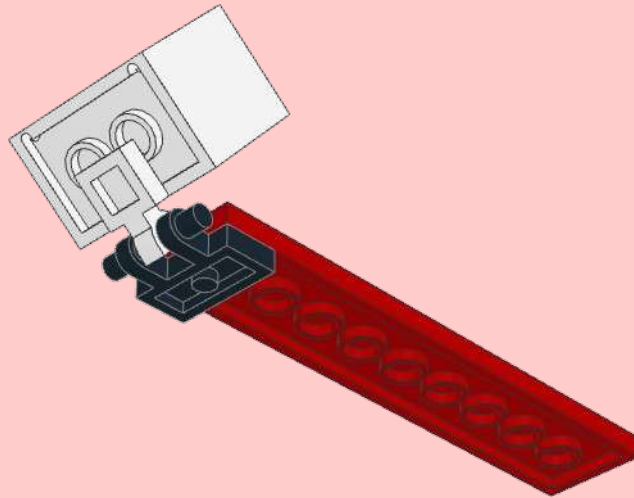
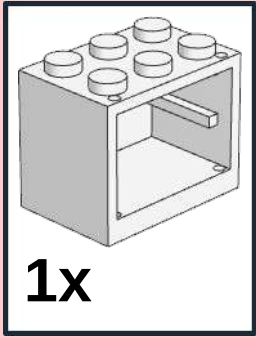
22



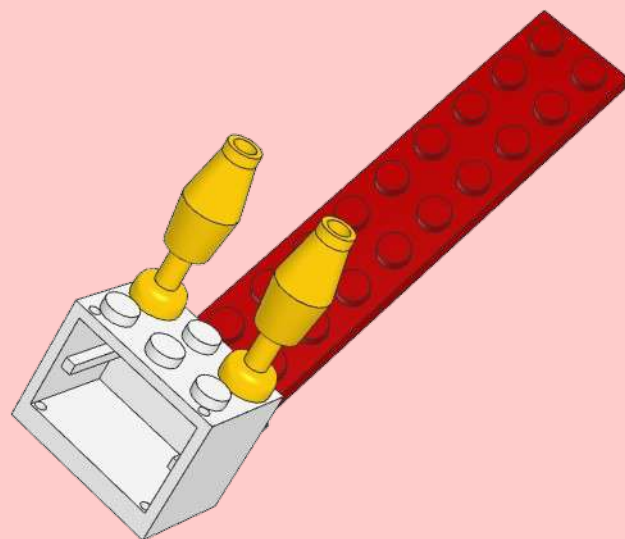
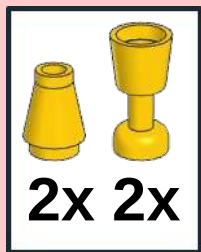
1

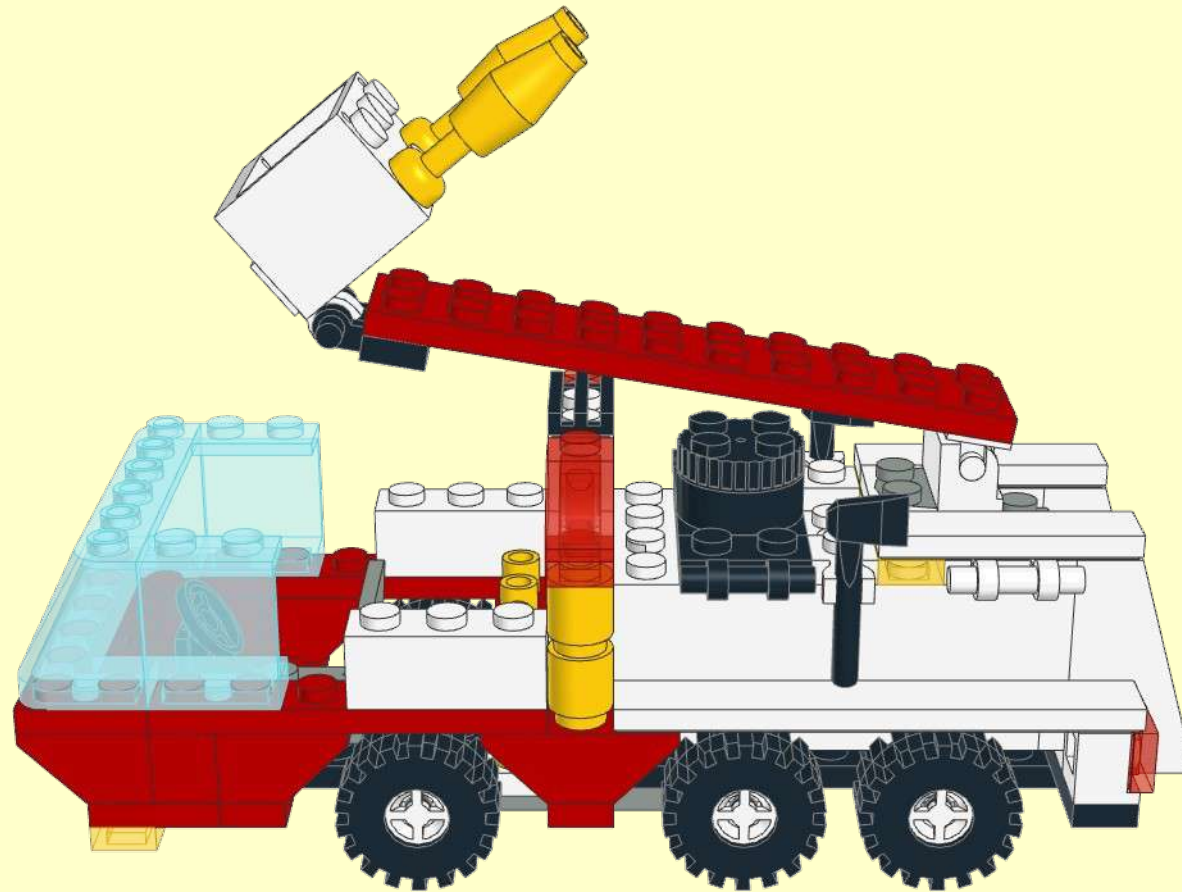


2



3





2

