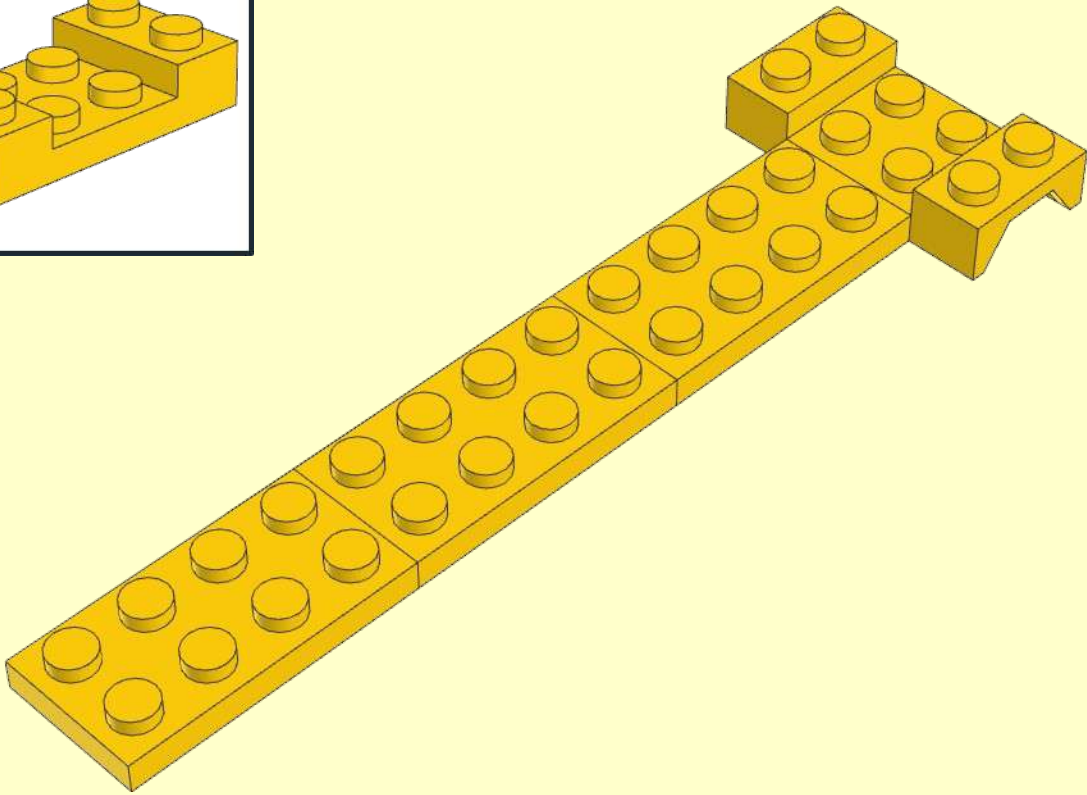
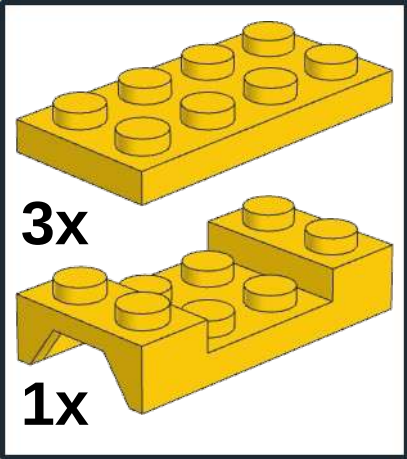
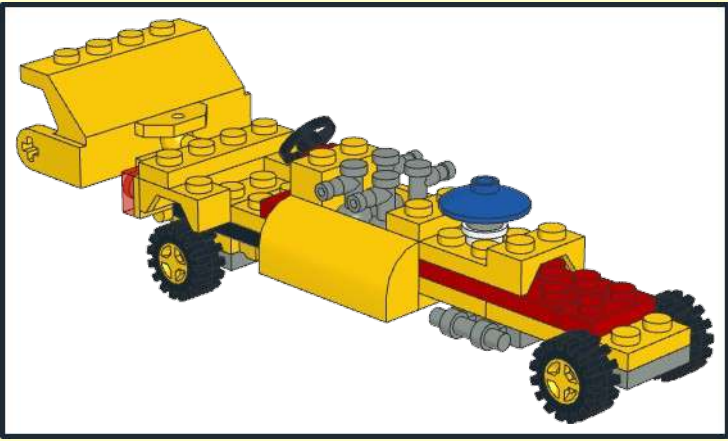
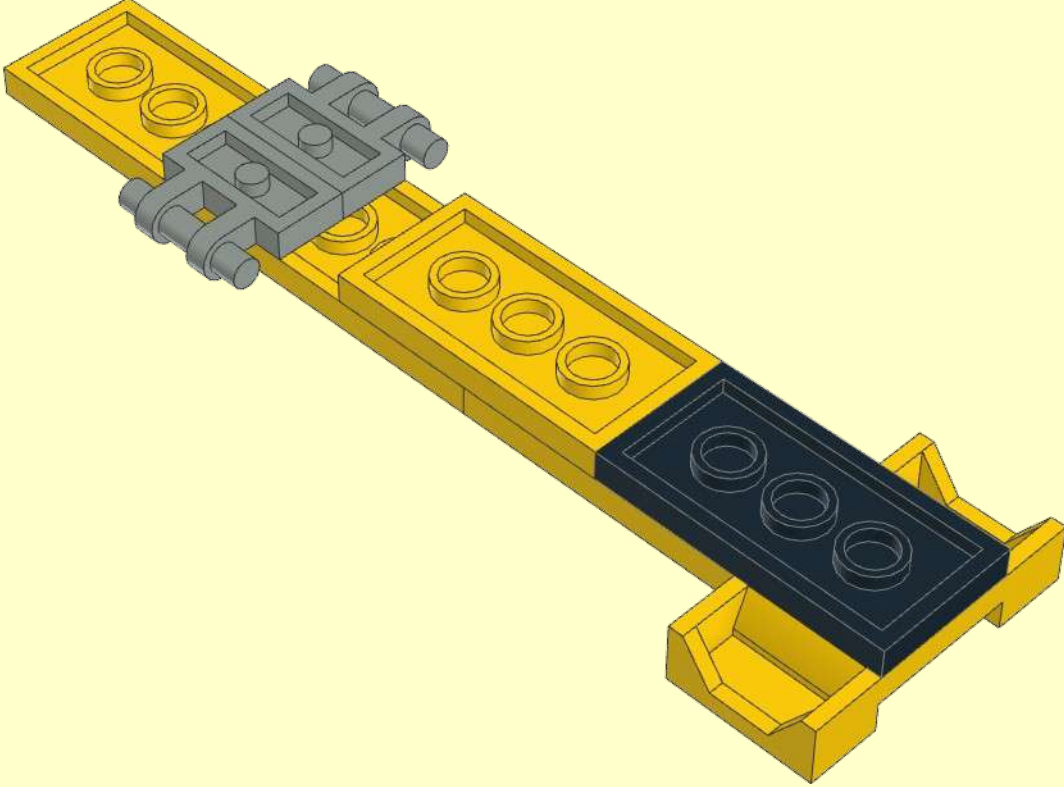
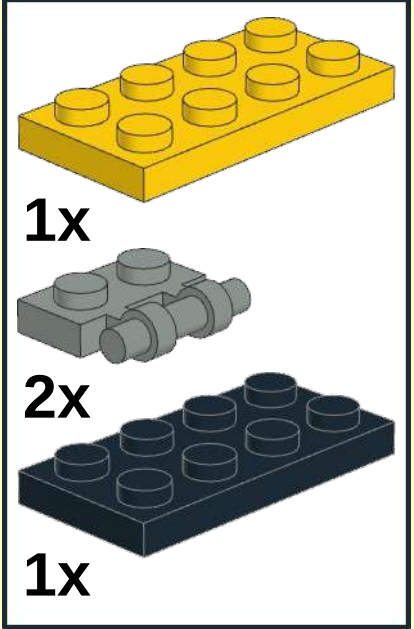


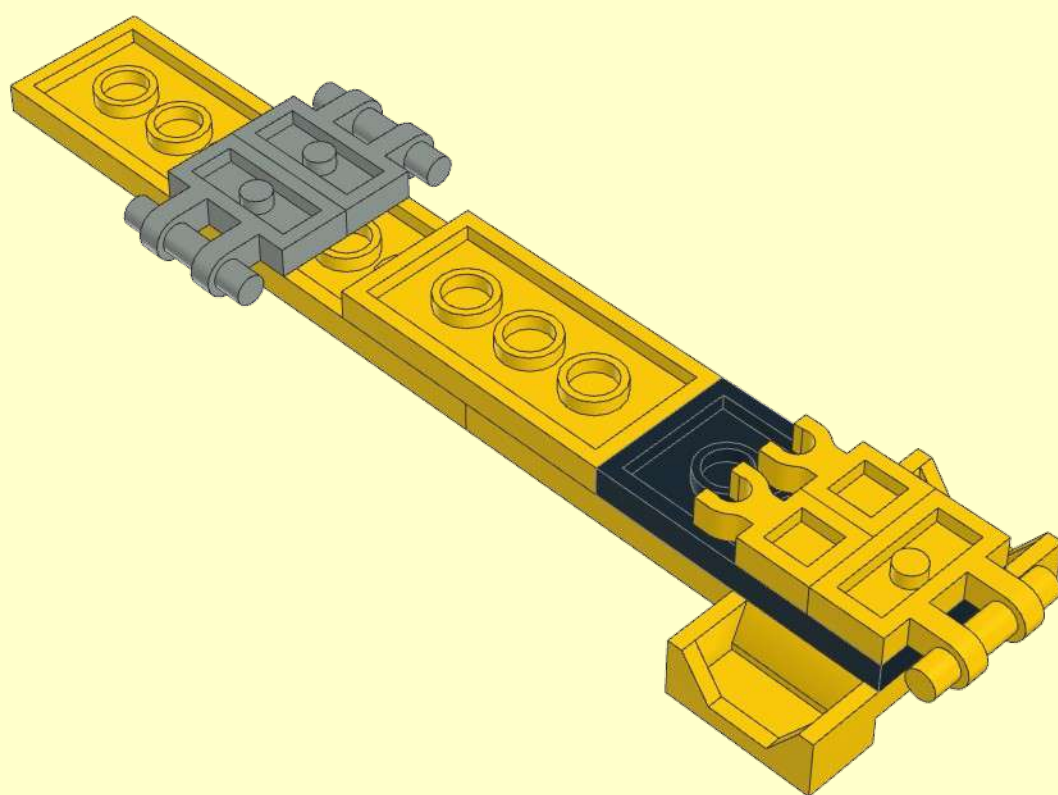
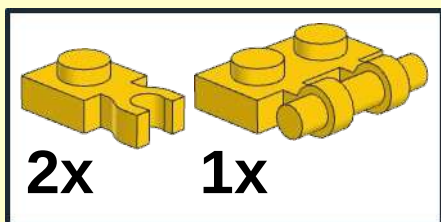
1



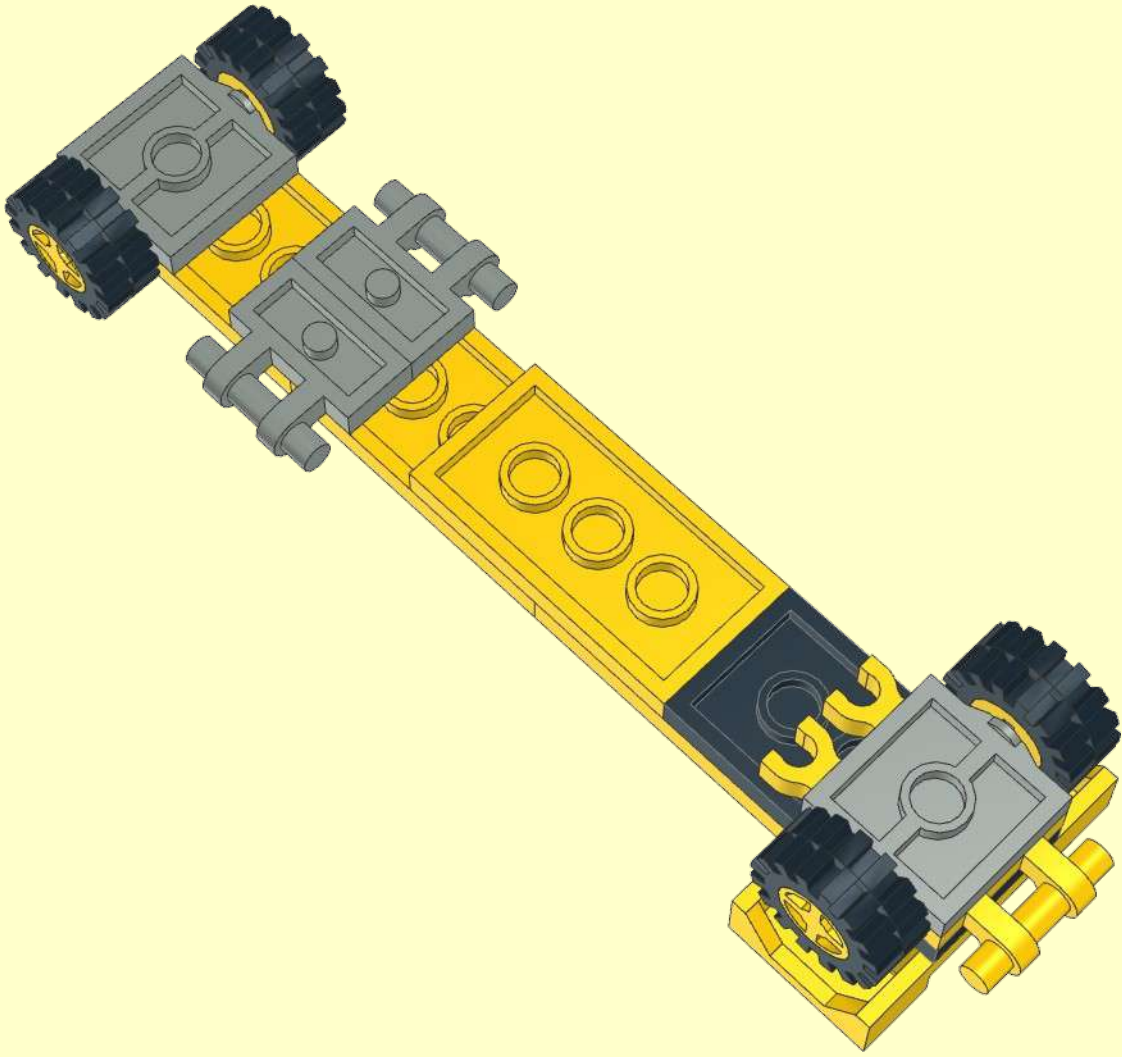
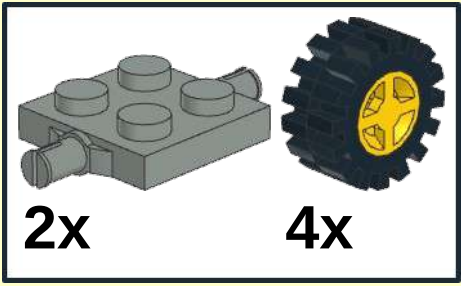
2



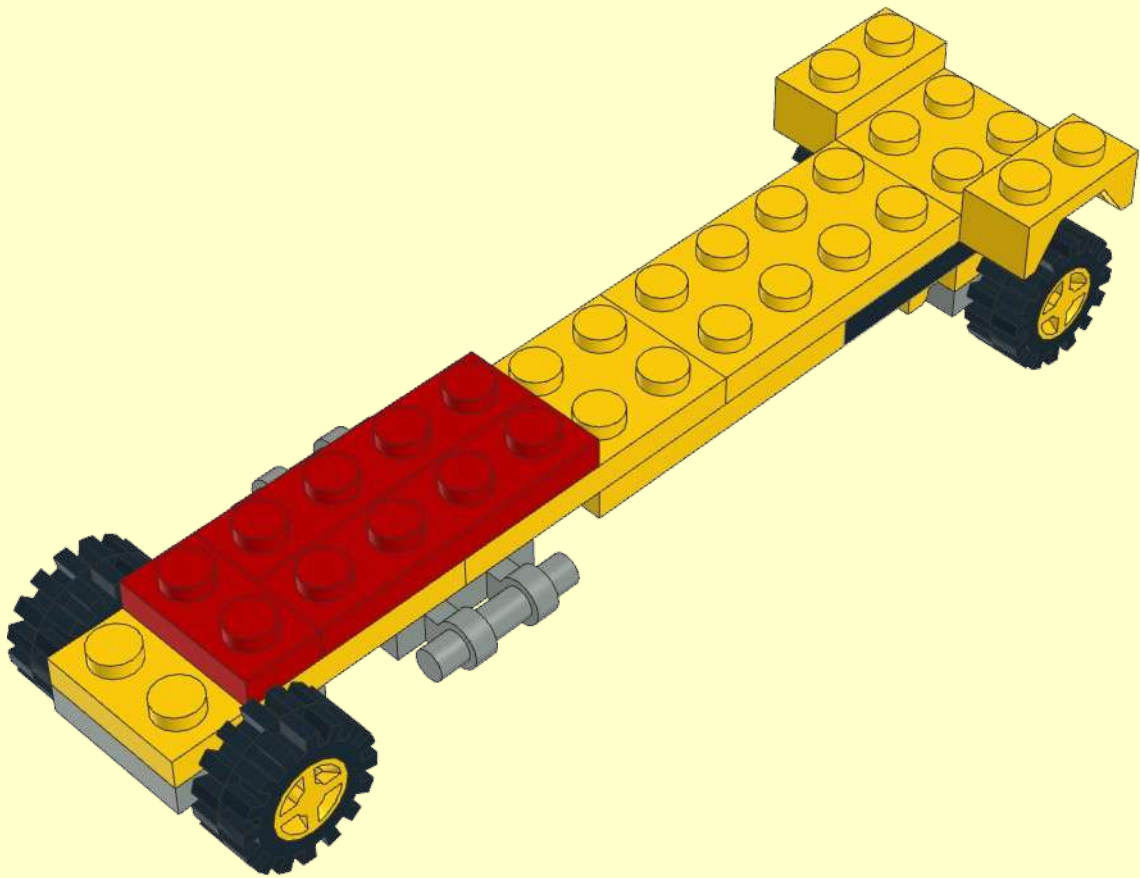
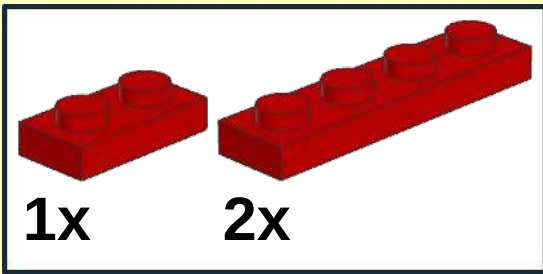
3



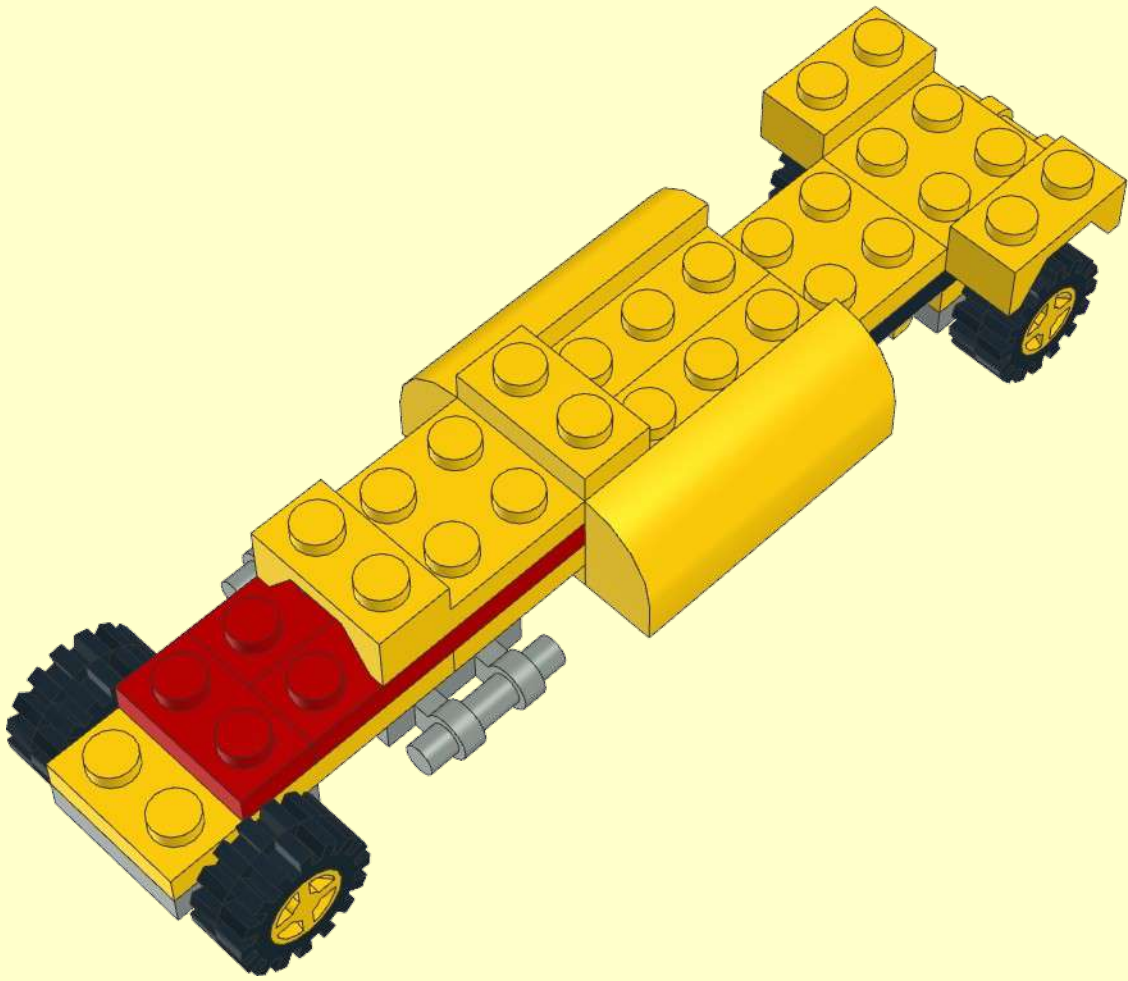
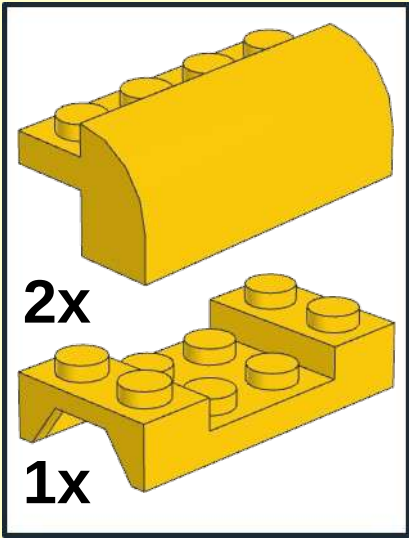
4



5

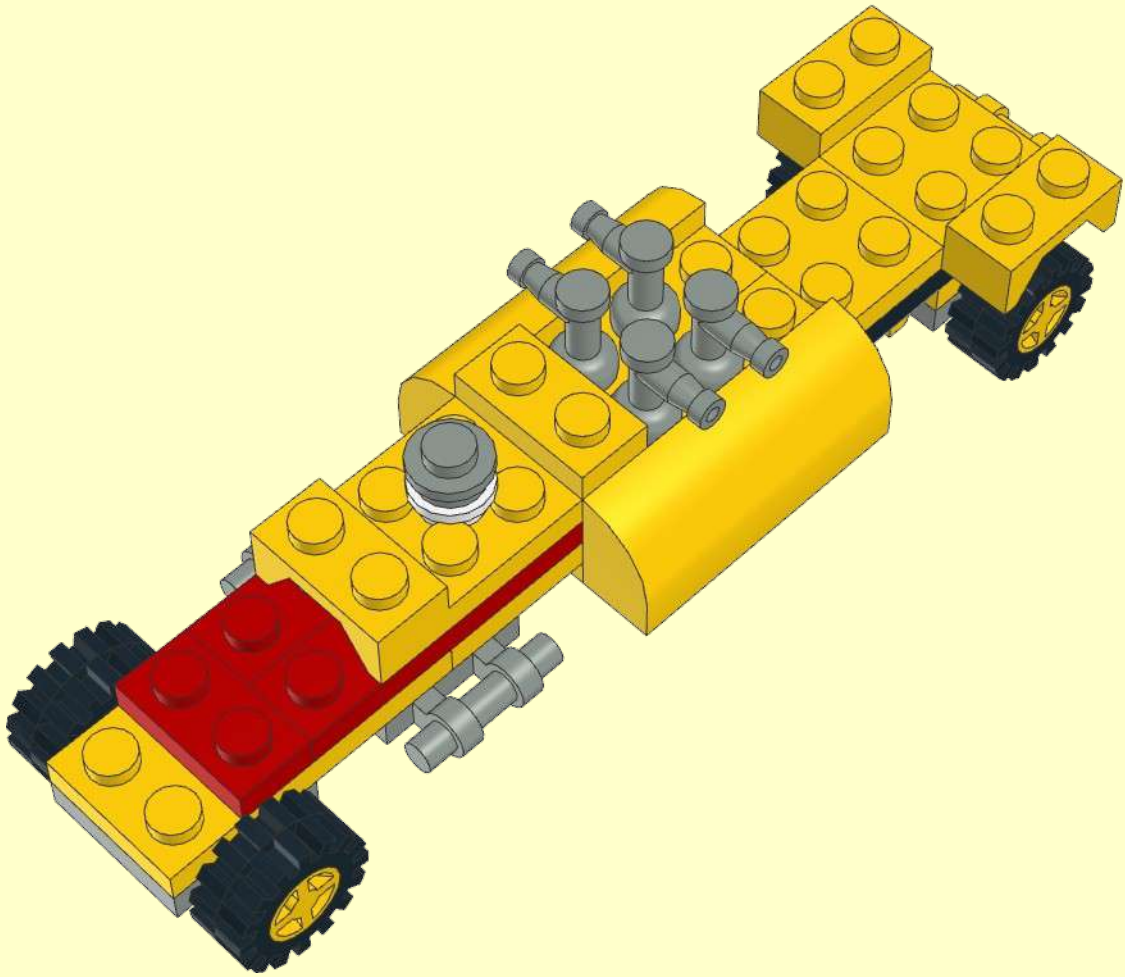
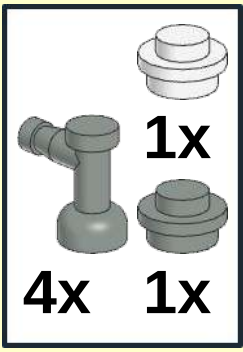


6





7



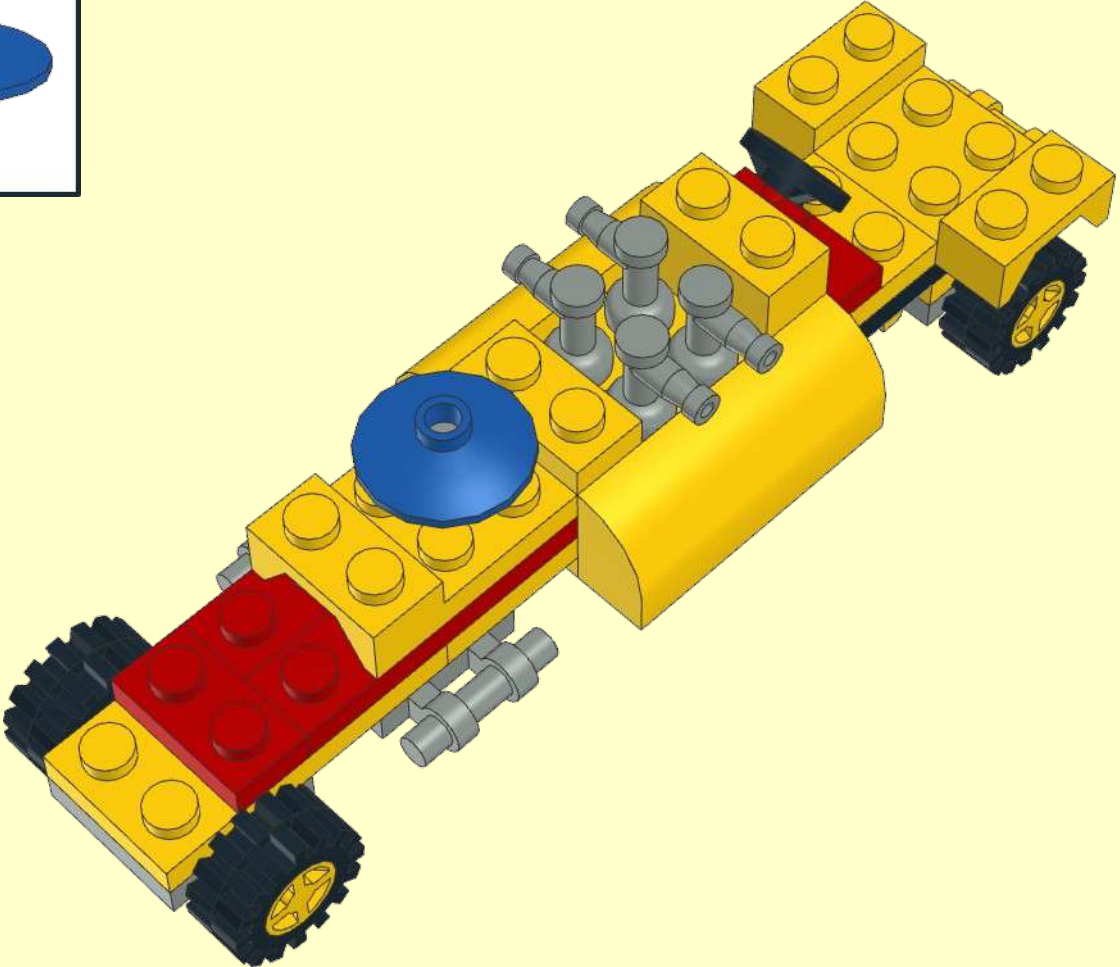
8

- 

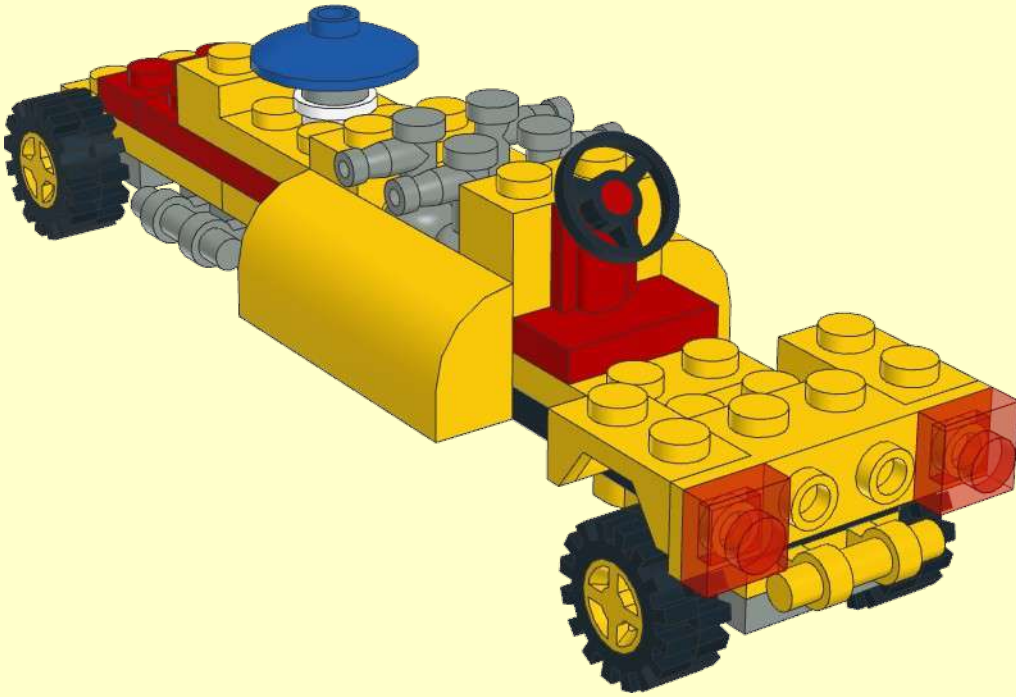
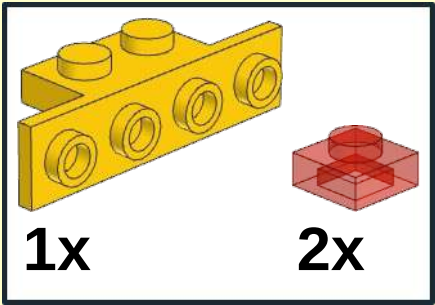
1x
- 

1x
- 

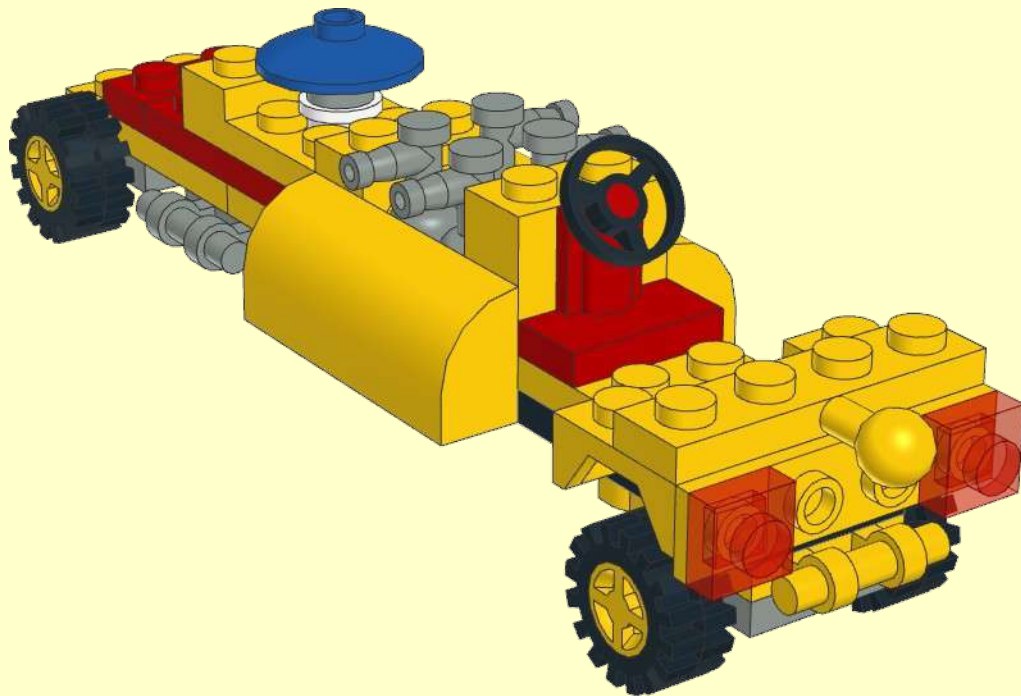
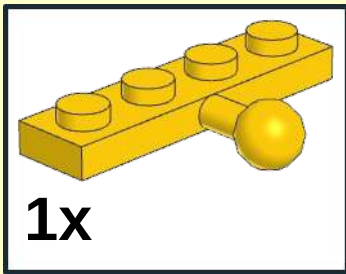
1x



9



10



11

