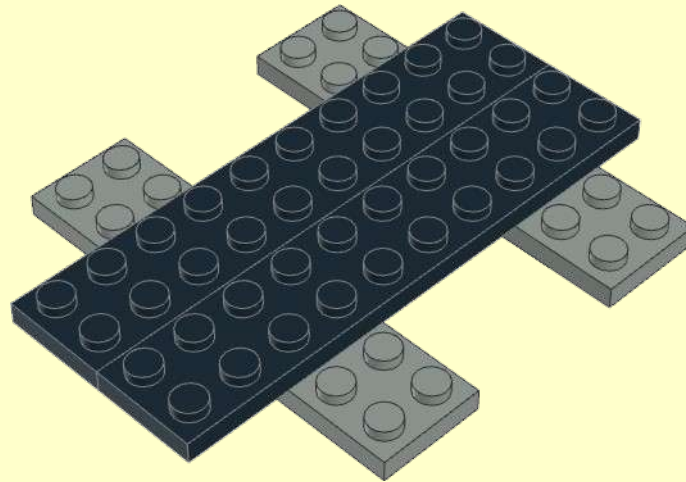
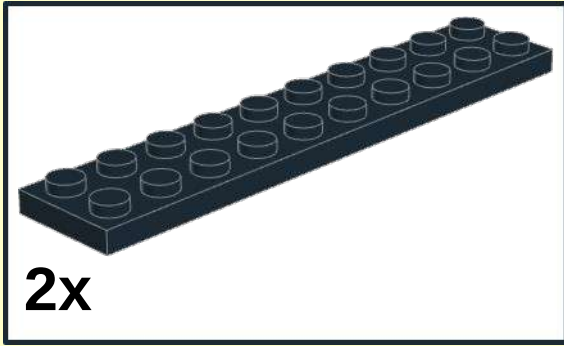




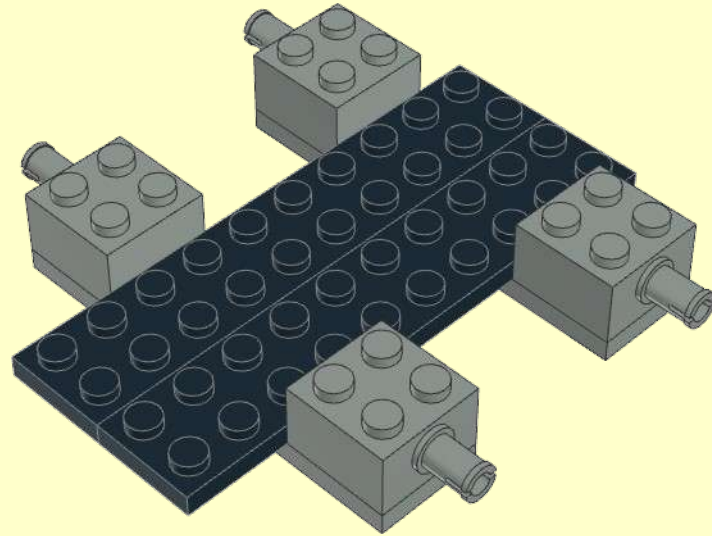
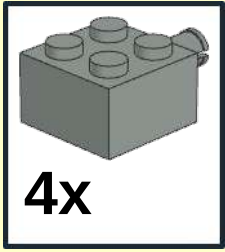




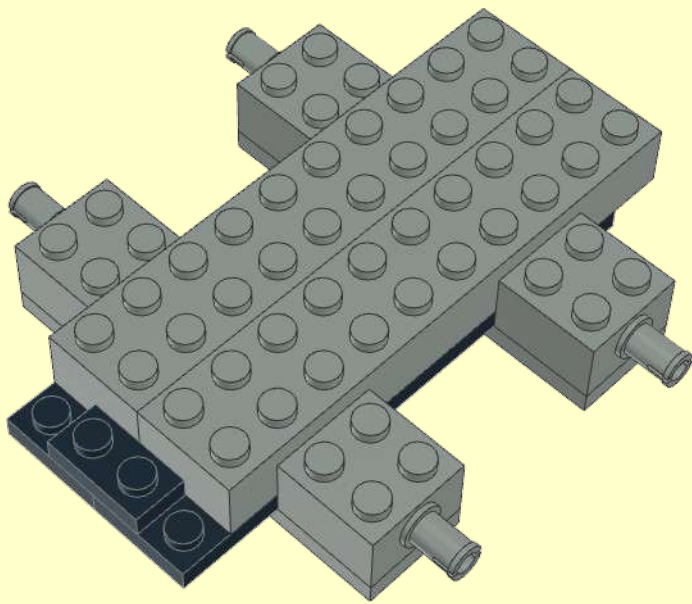
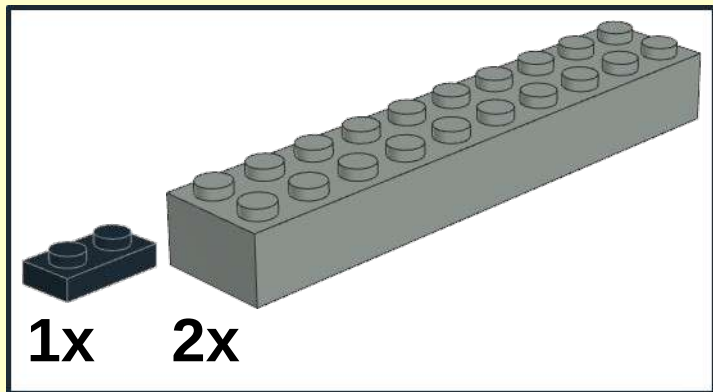
2



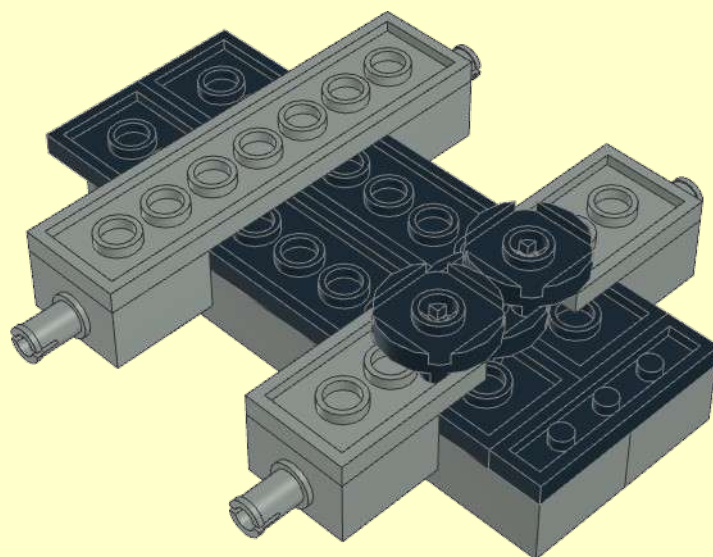
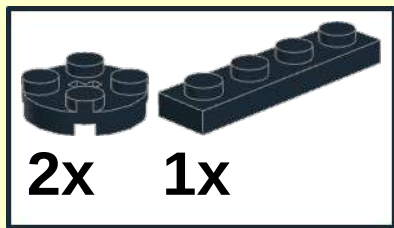
3



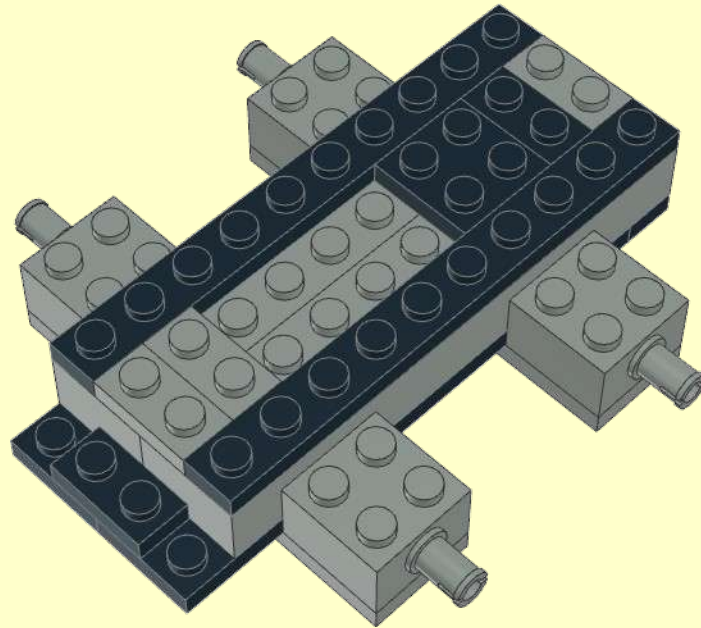
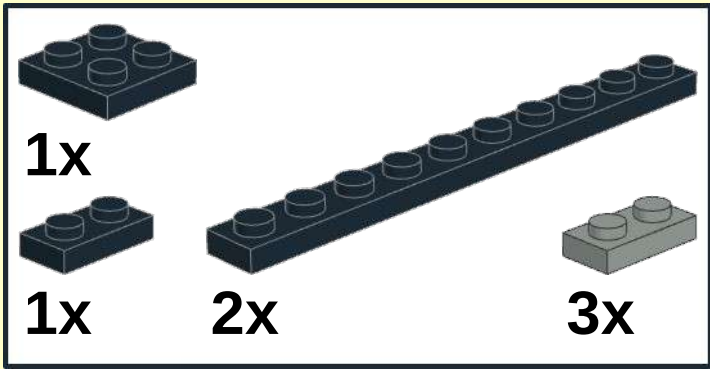
4



5

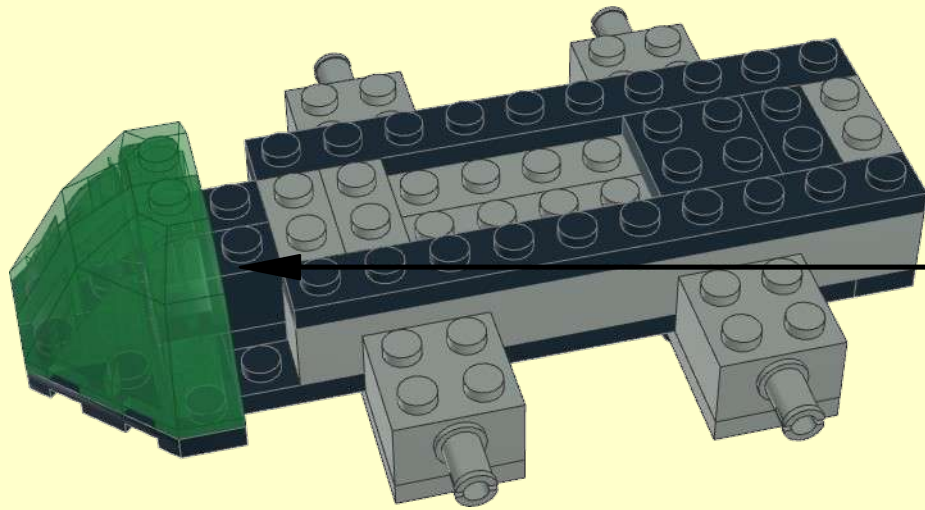


6

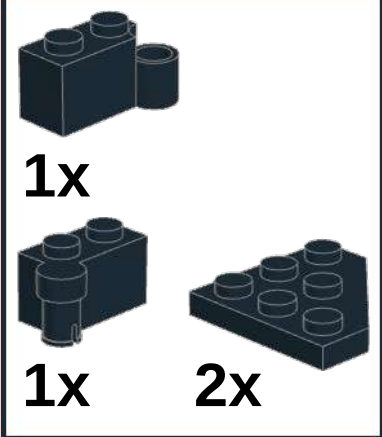




7



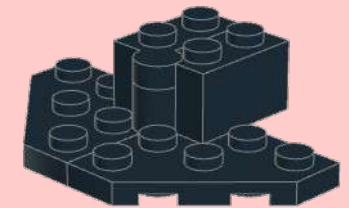
1



1x

1x

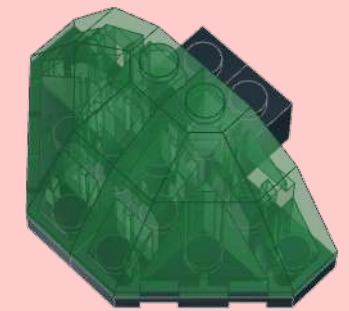
2x



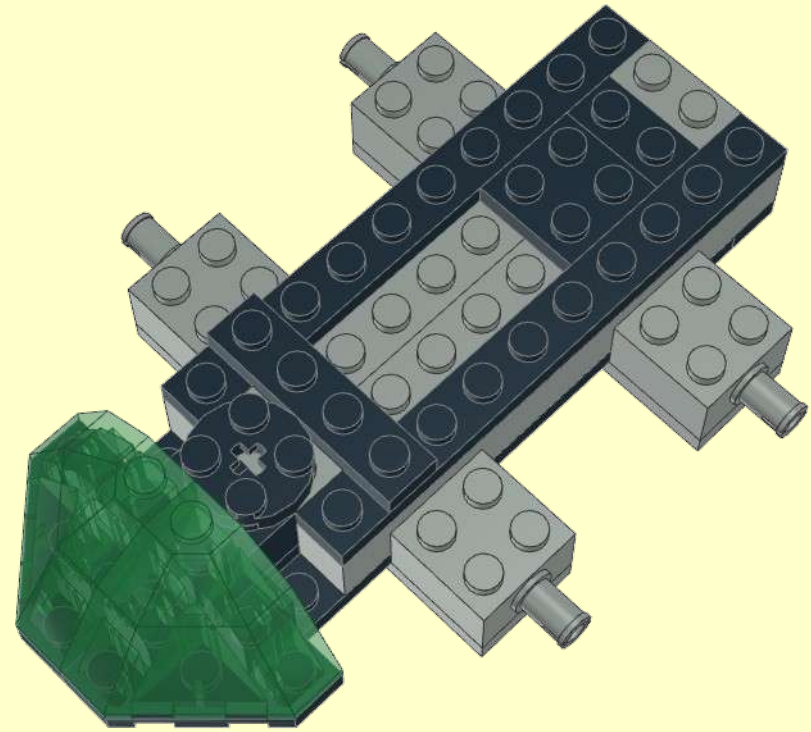
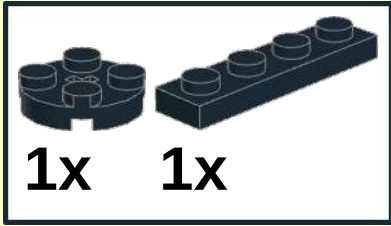
2



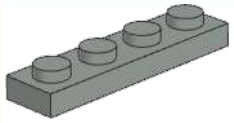
2x



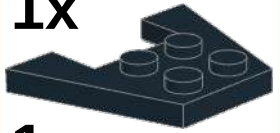
8



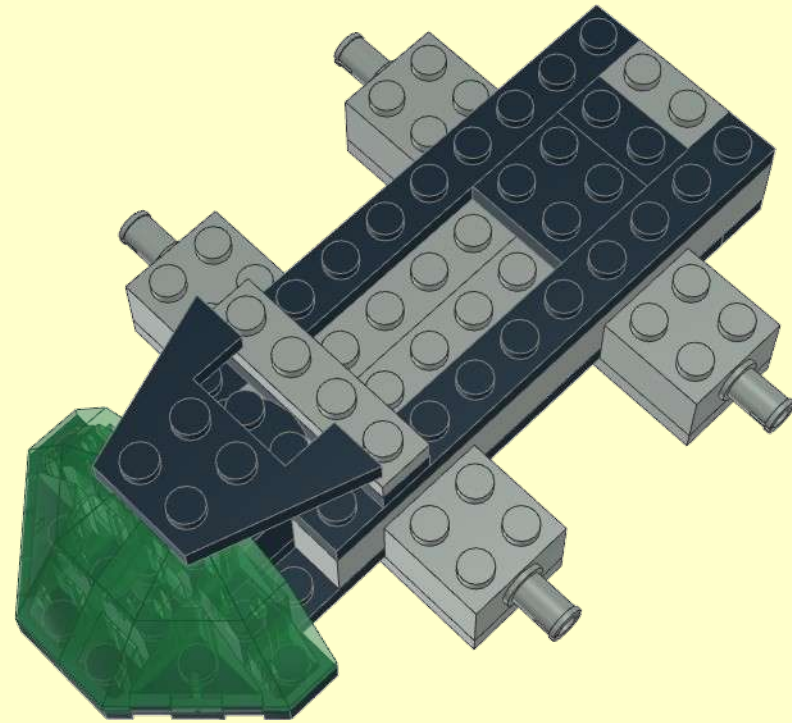
9



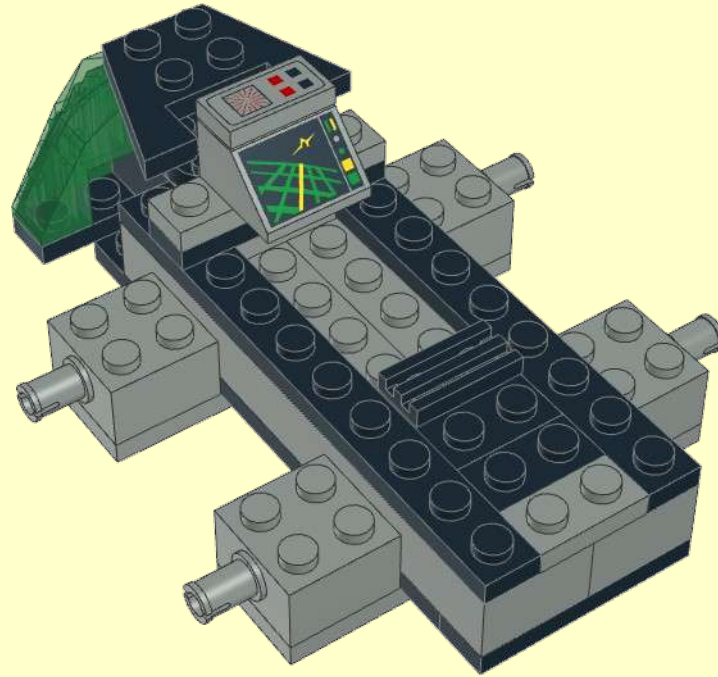
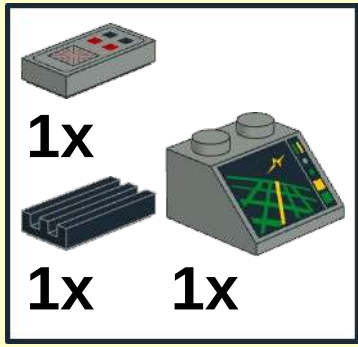
1x



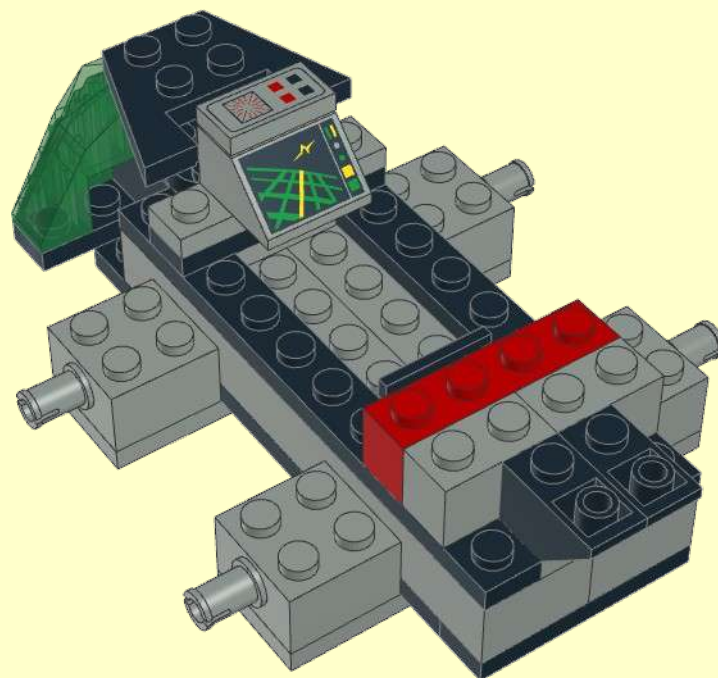
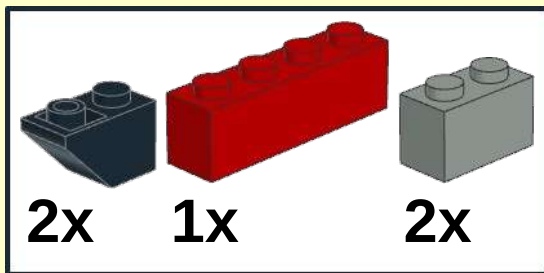
1x



10

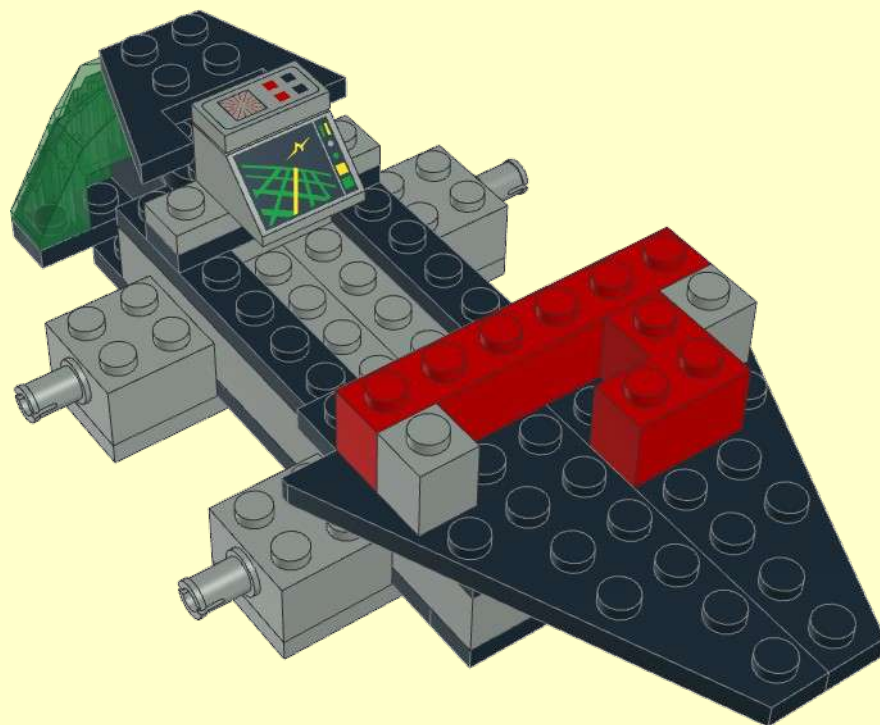
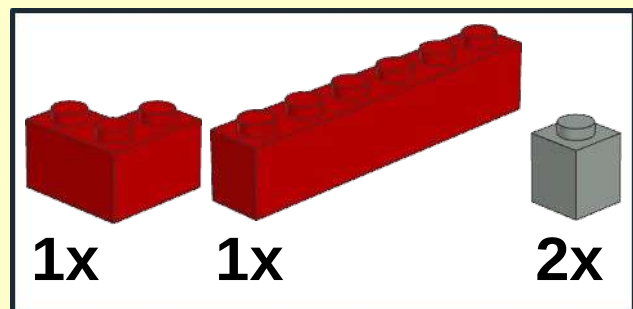


11

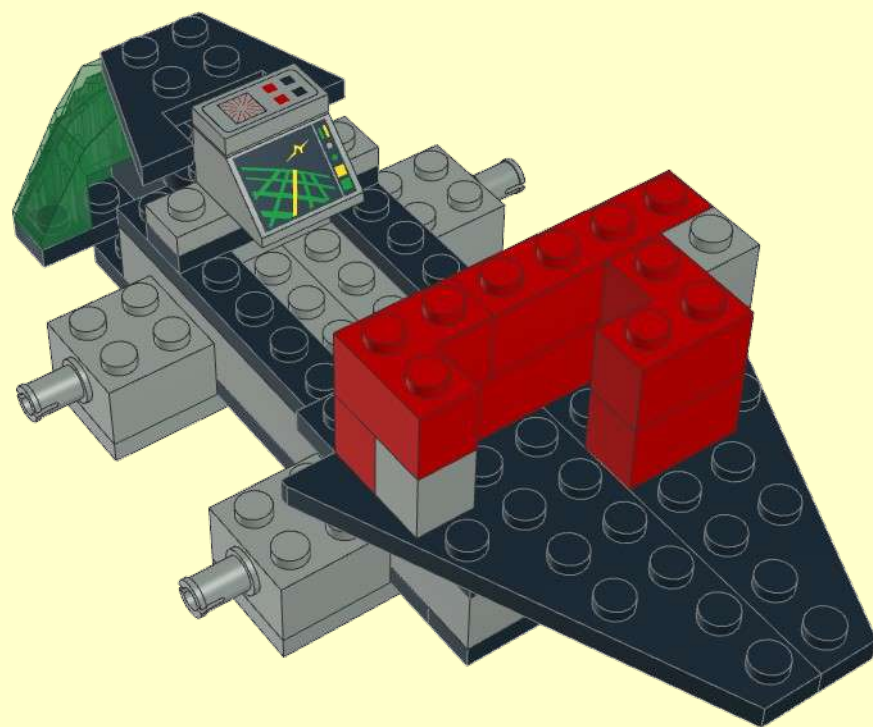
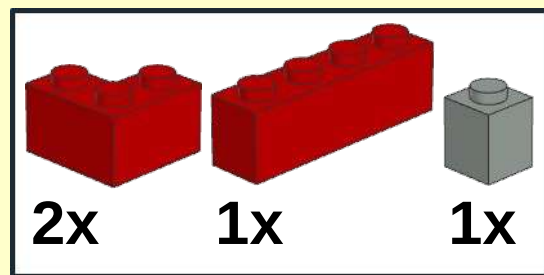




13

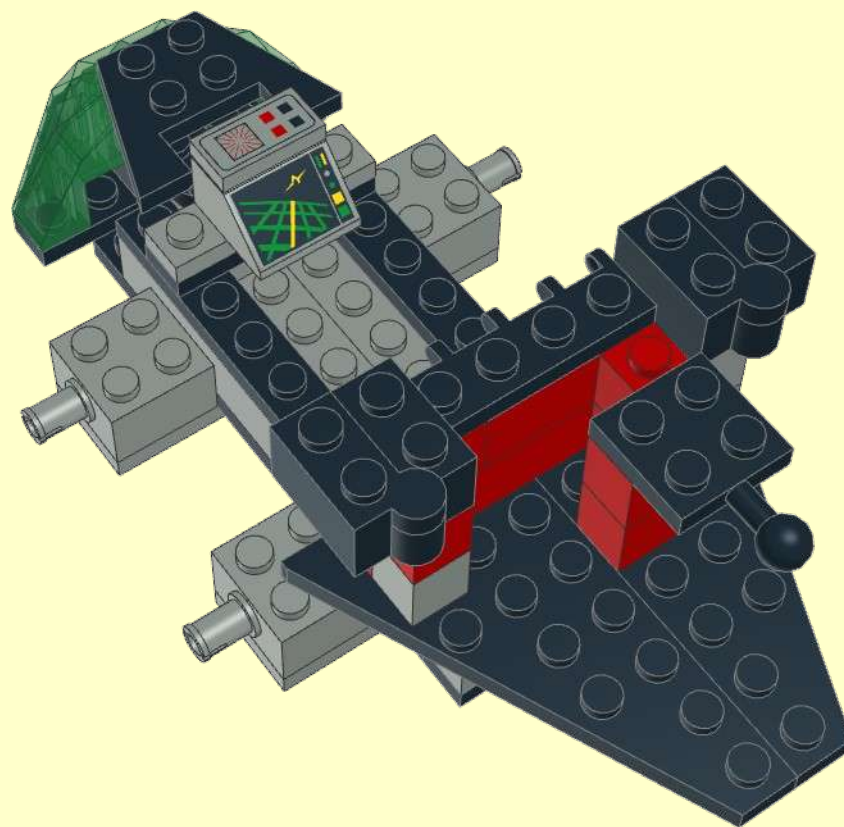
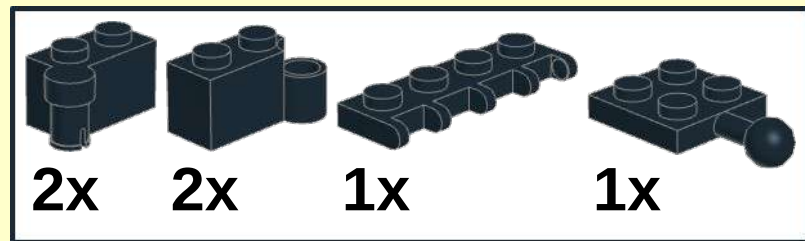


14

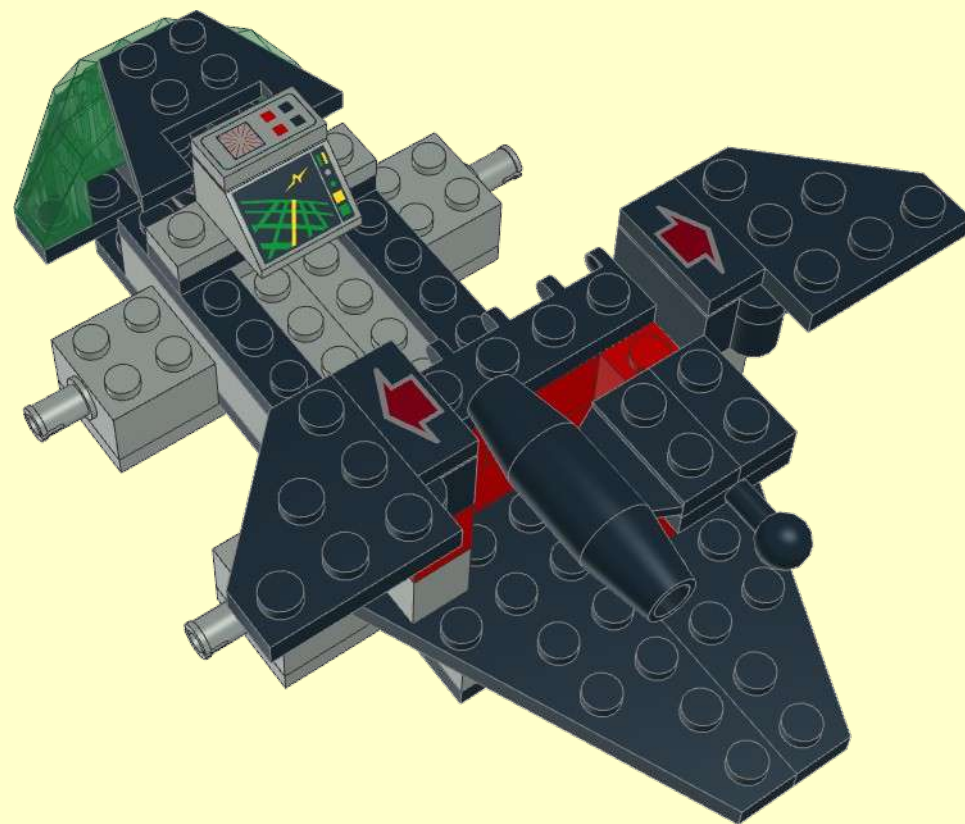
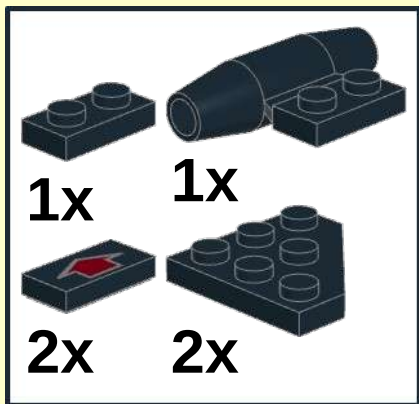




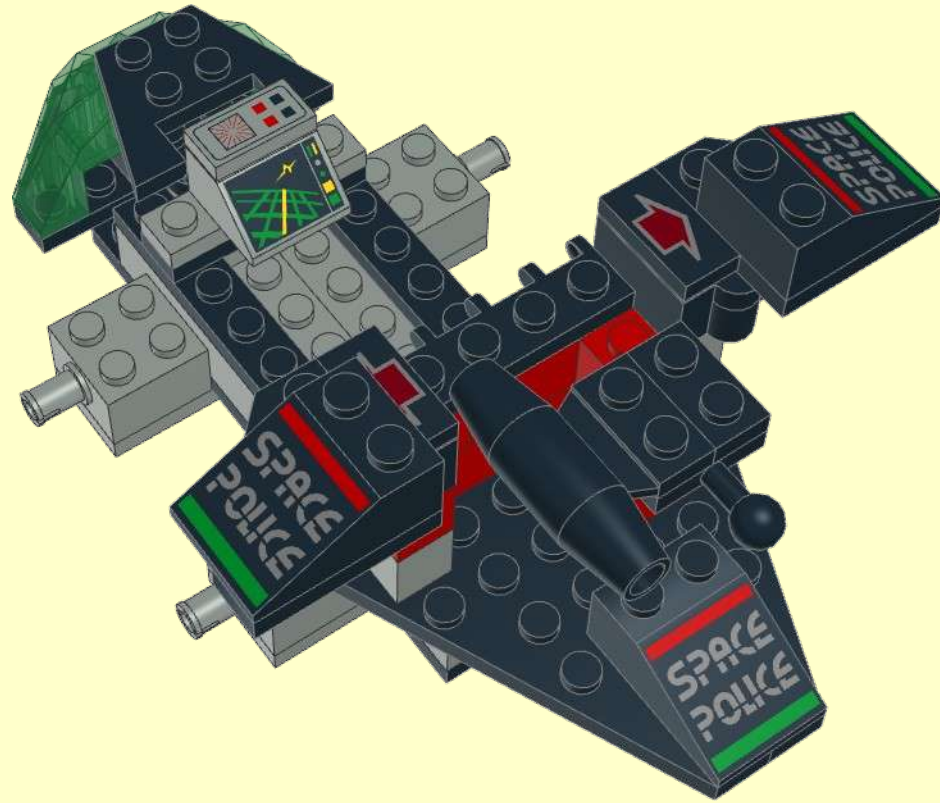
15



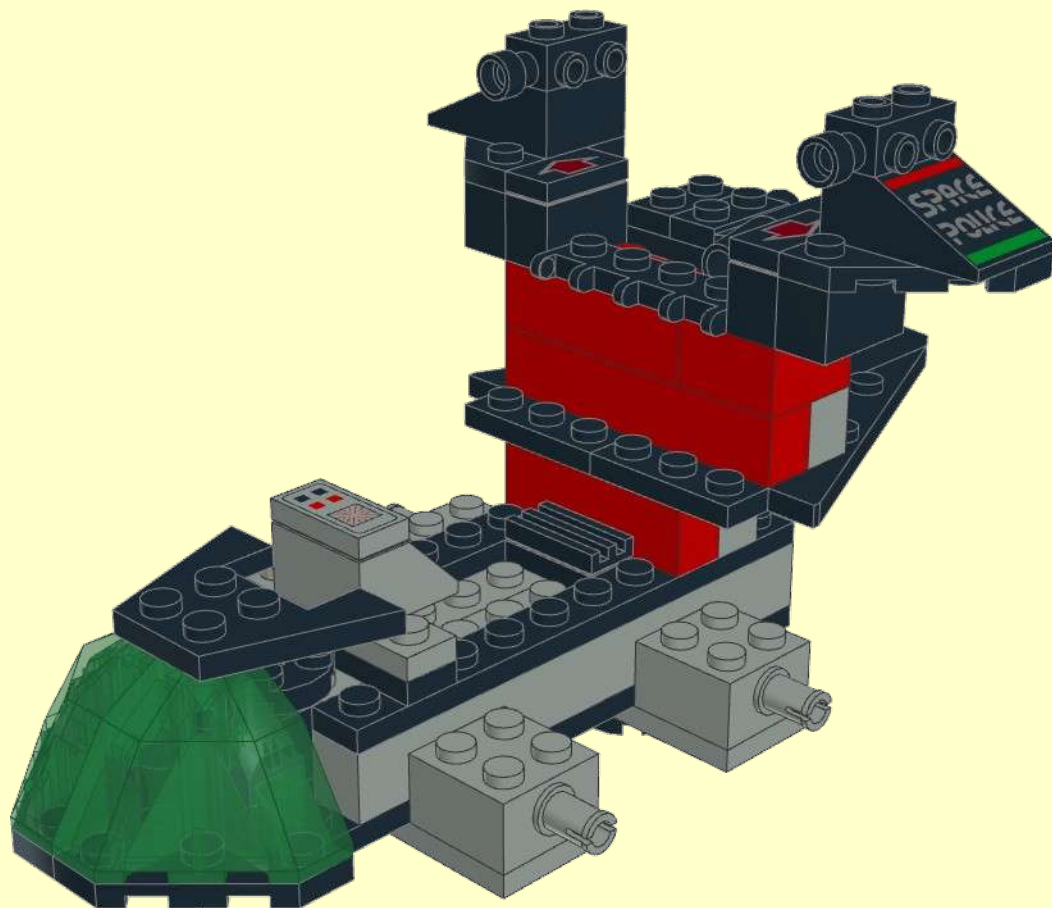
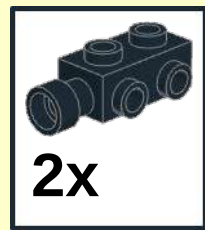
16



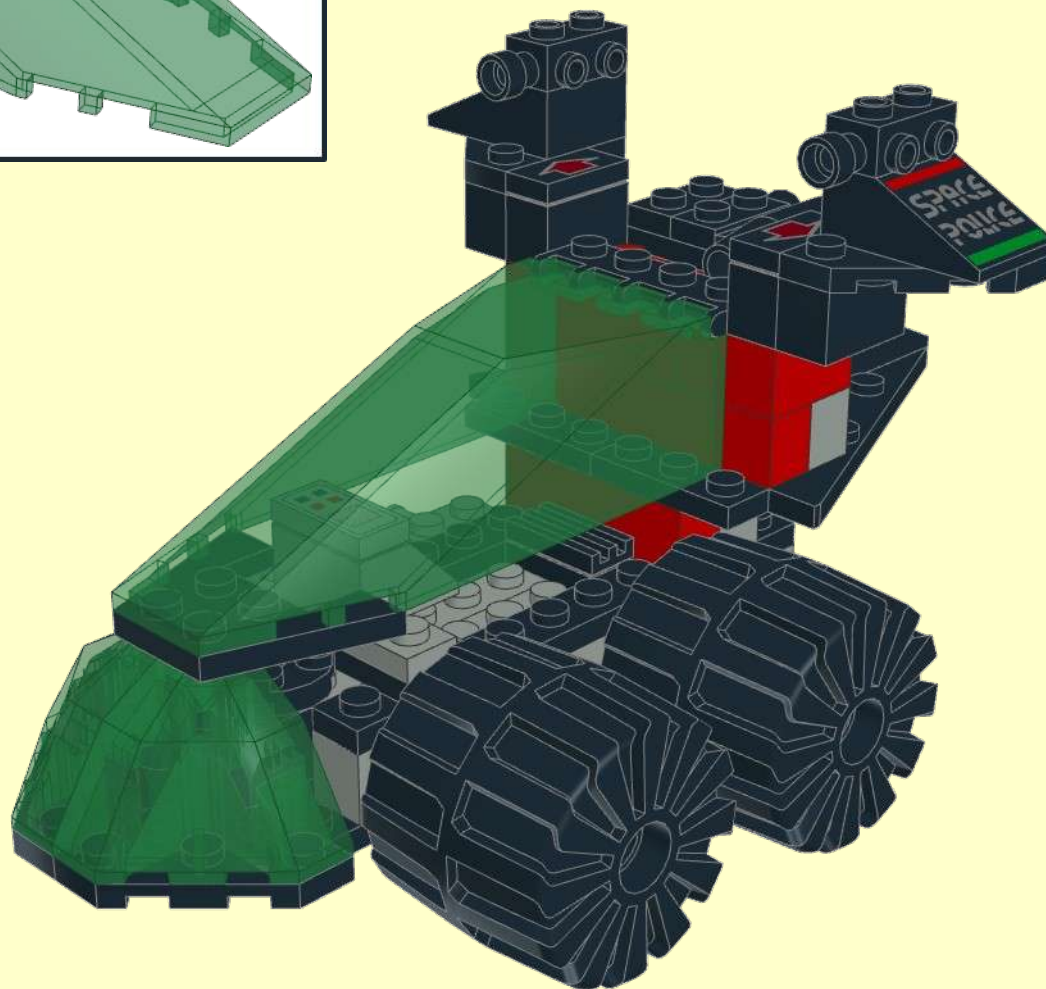
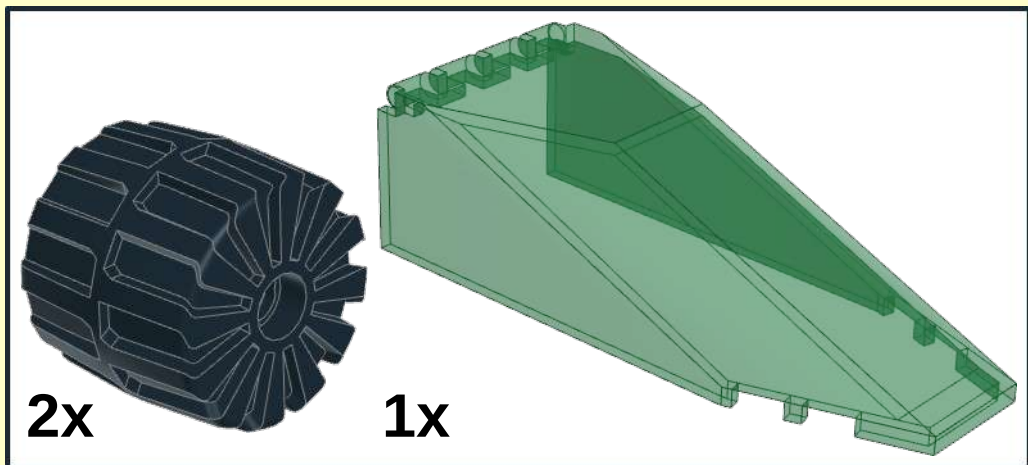
17



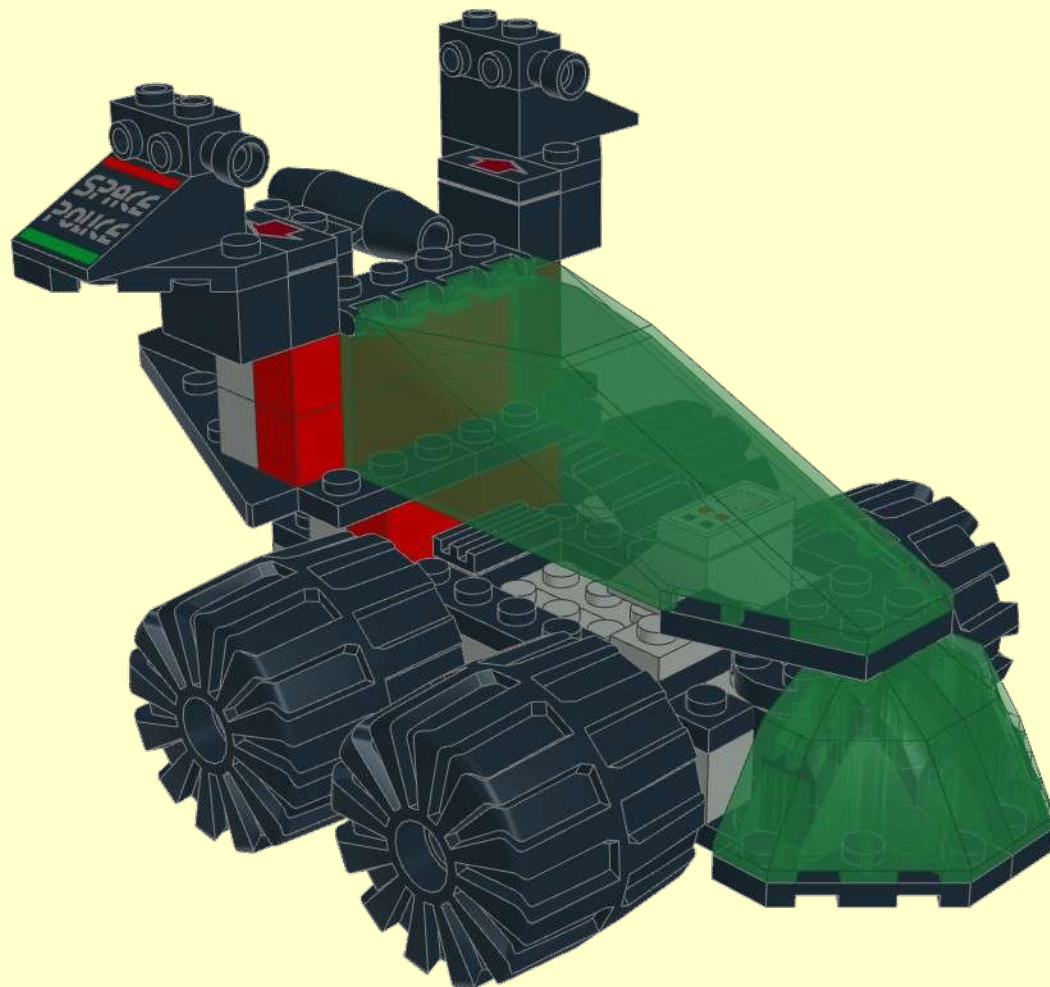
18



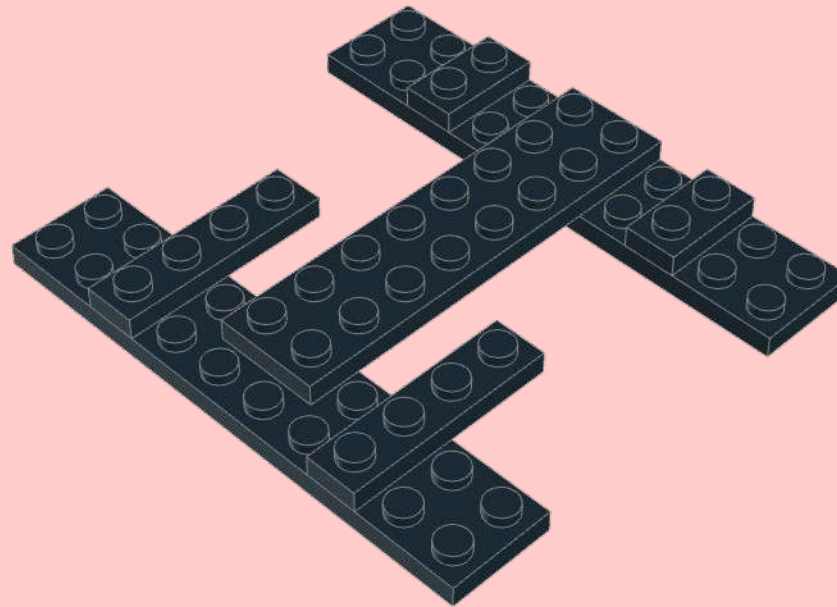
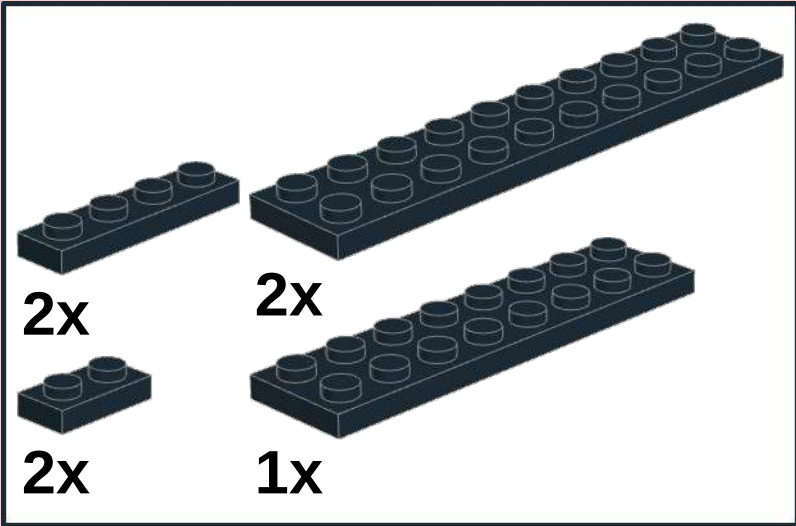
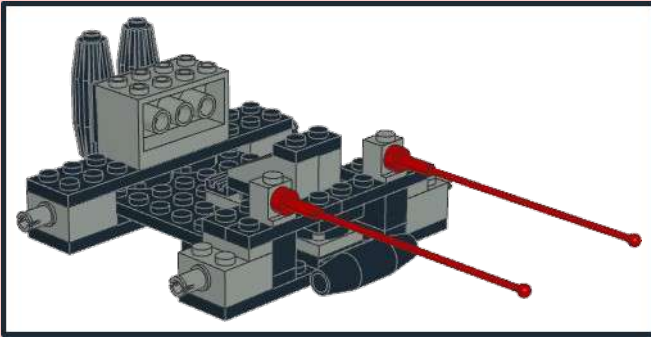
19



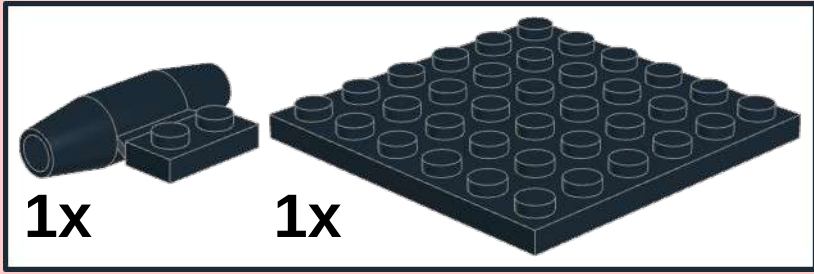
20



1

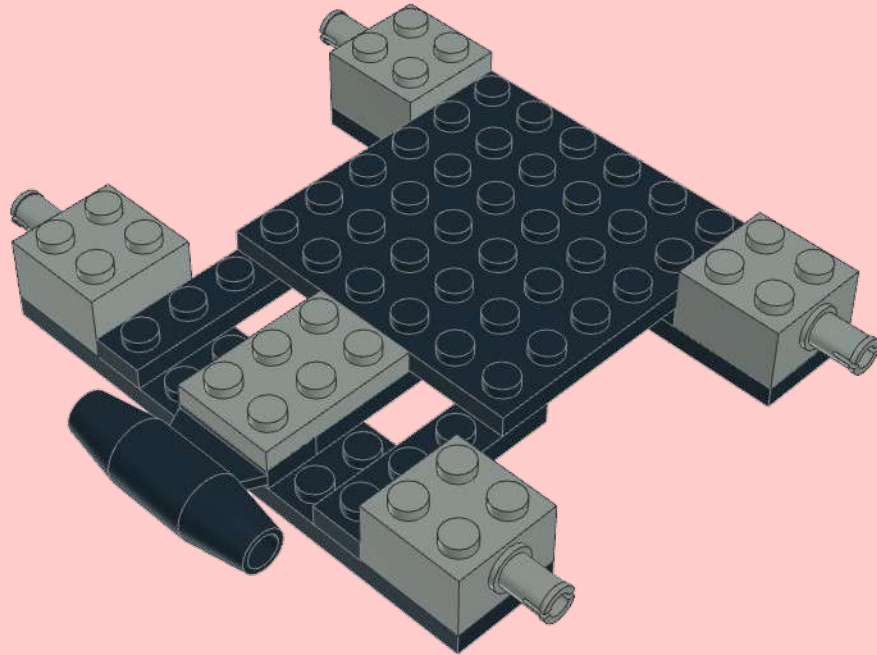
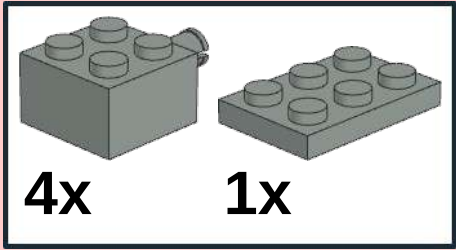


2

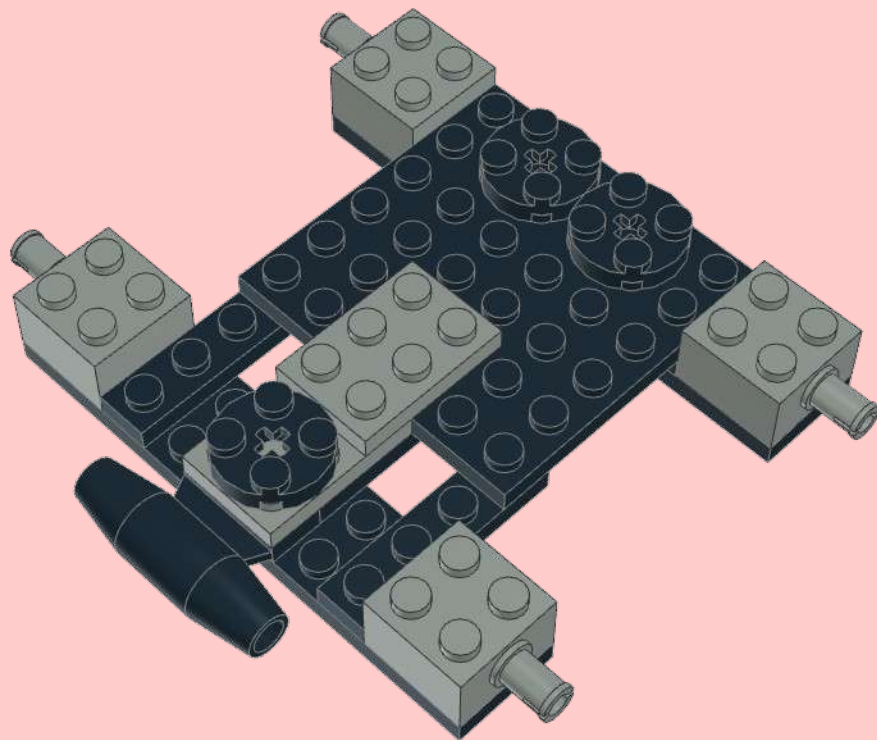
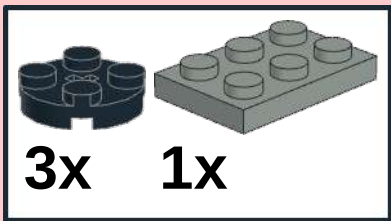




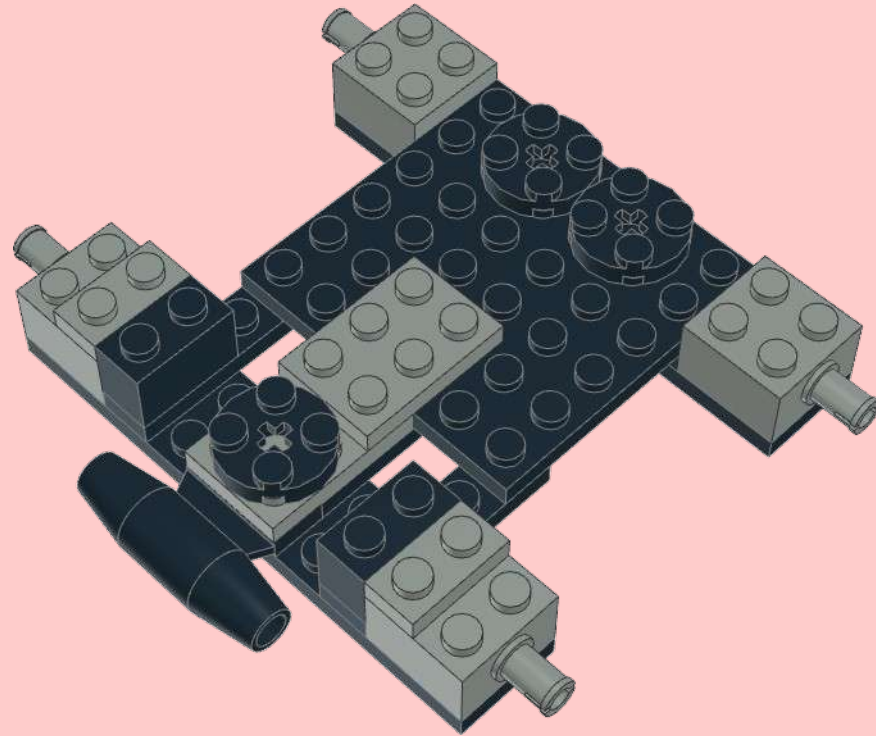
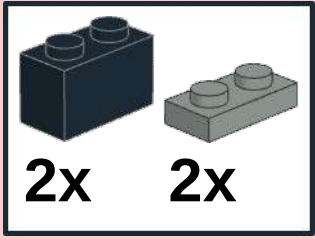
3



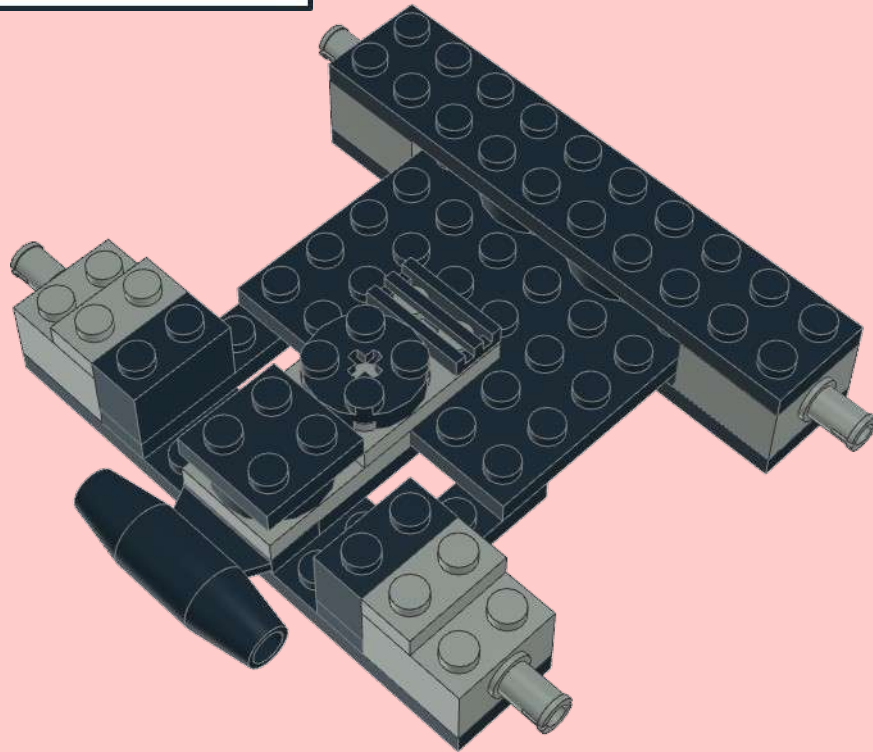
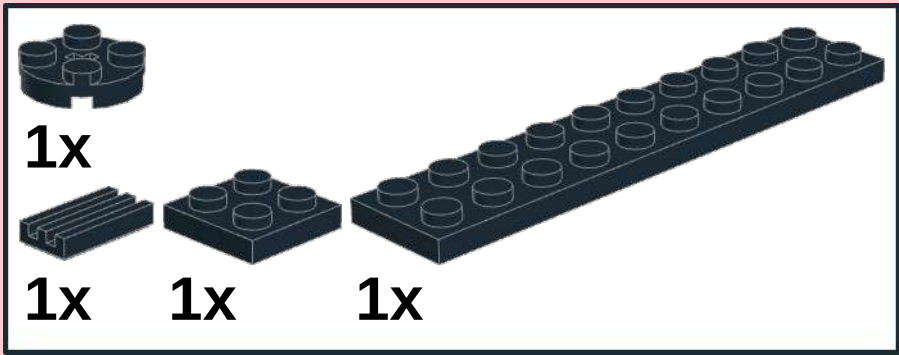
4



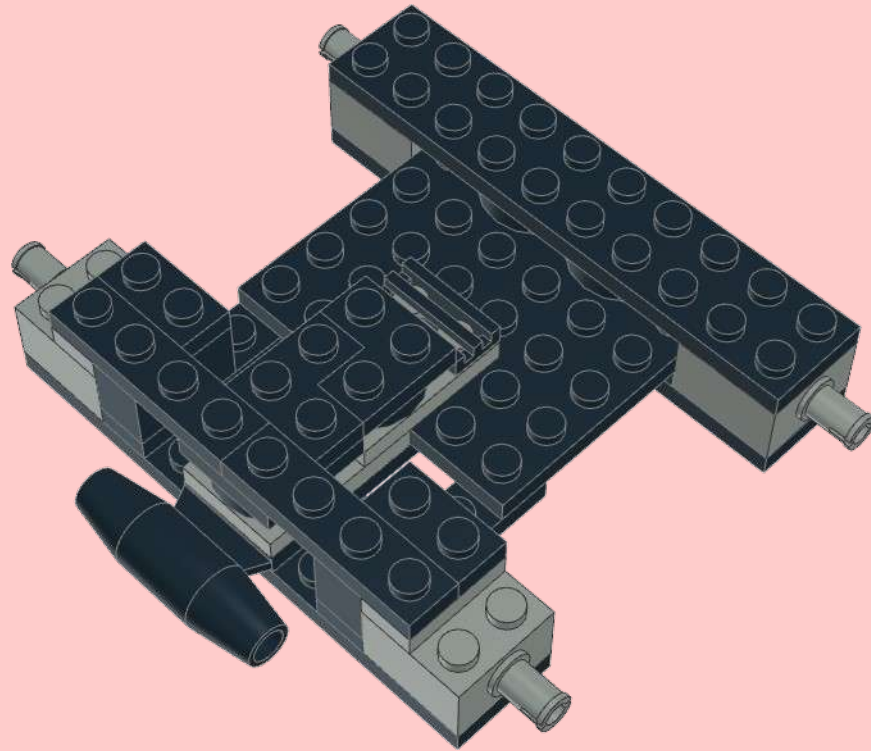
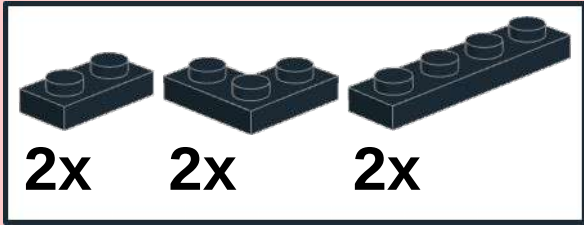
5



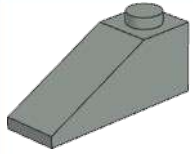
6



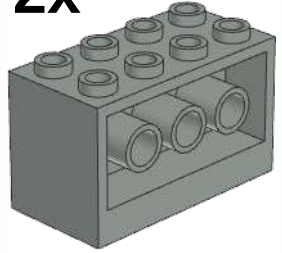
7



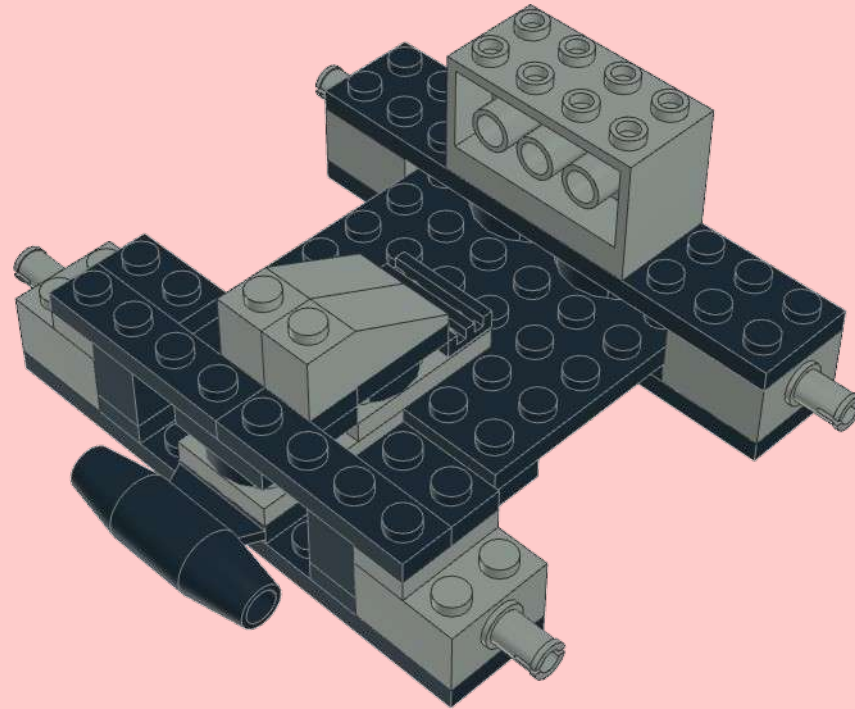
8



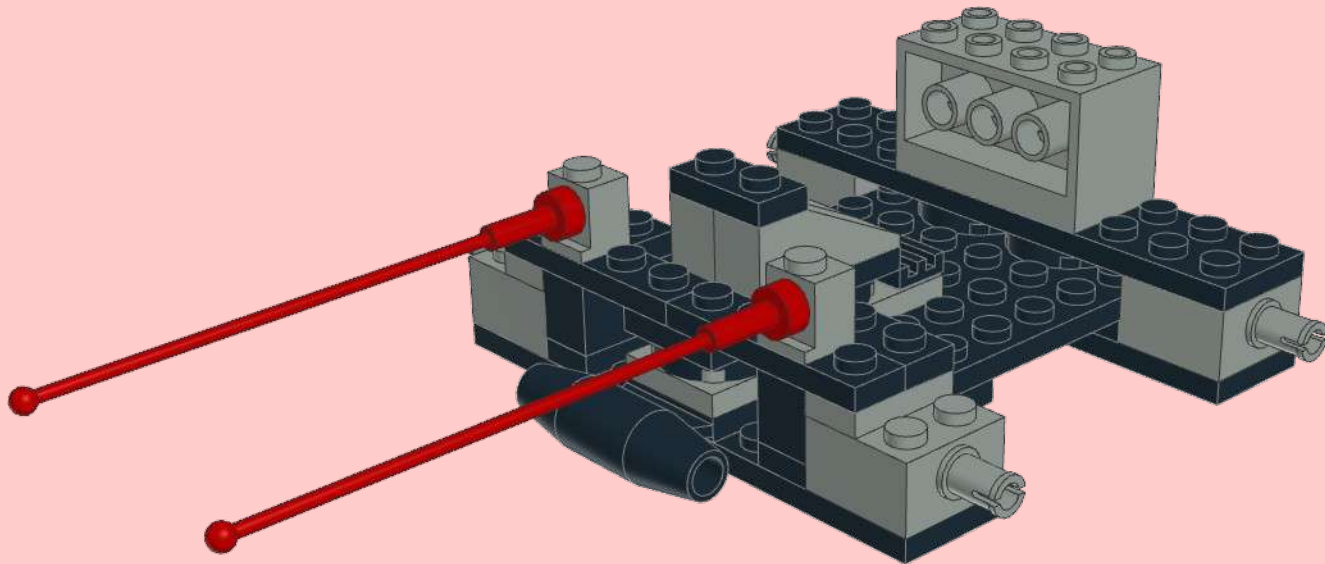
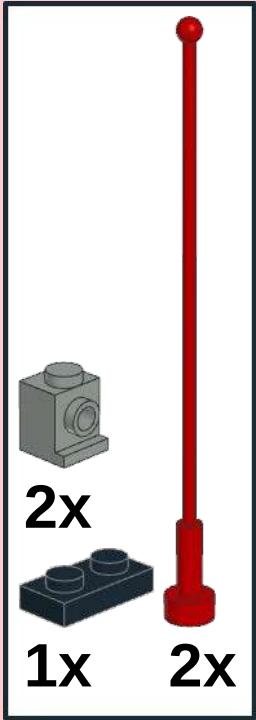
2x



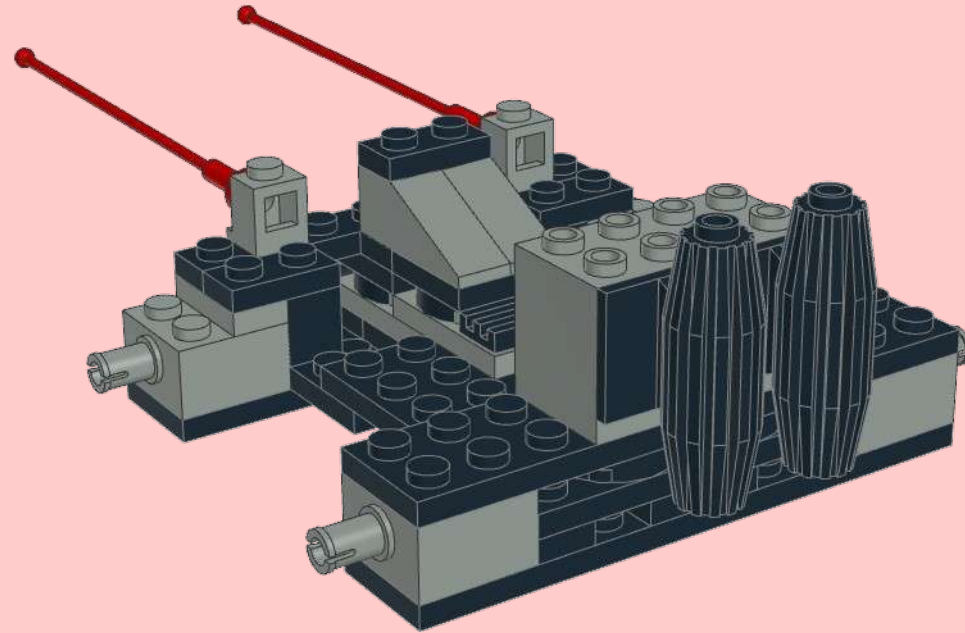
1x



9

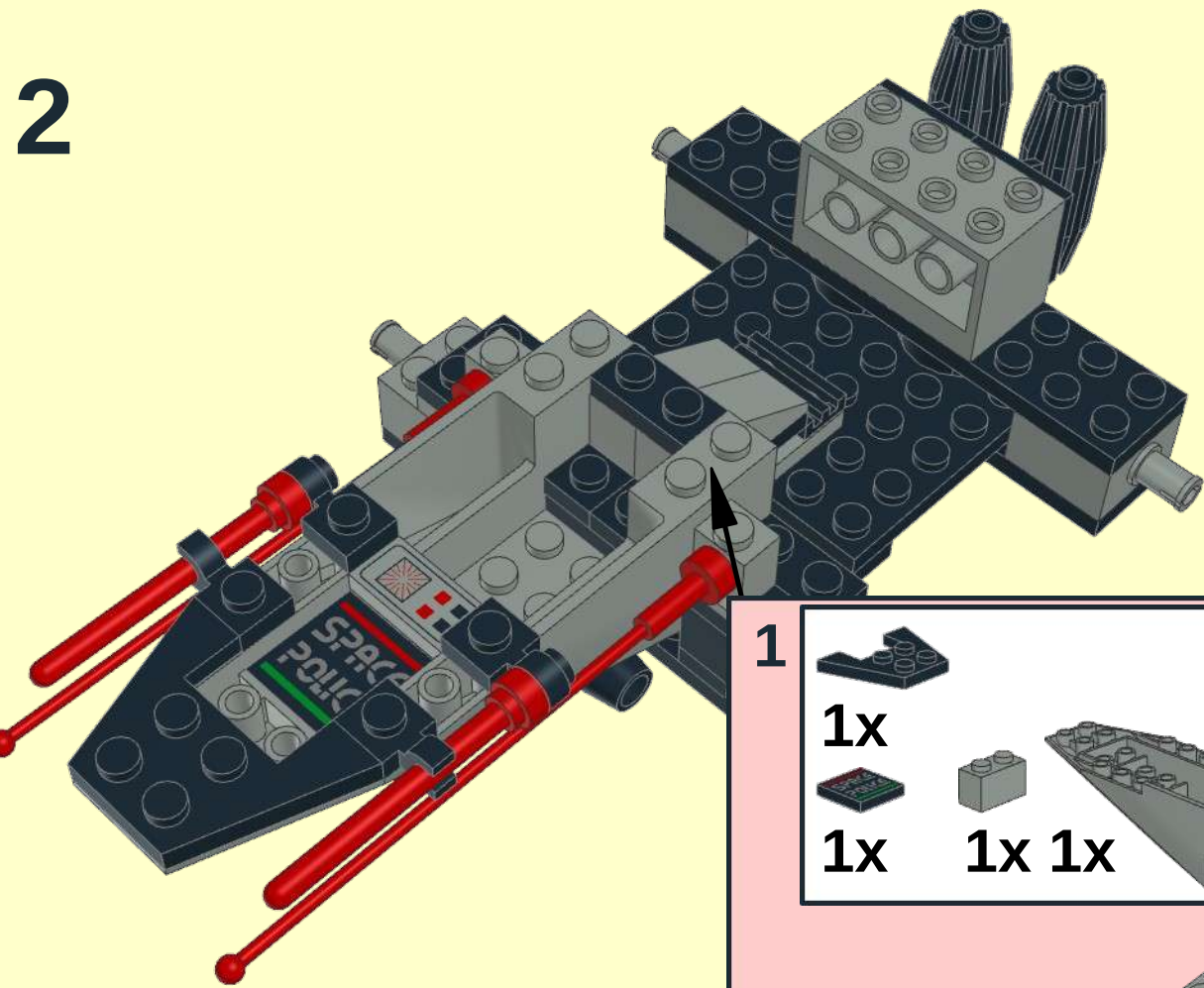


10





2



1



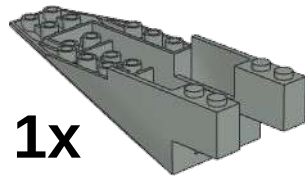
1x



1x



1x



1x

2



2x



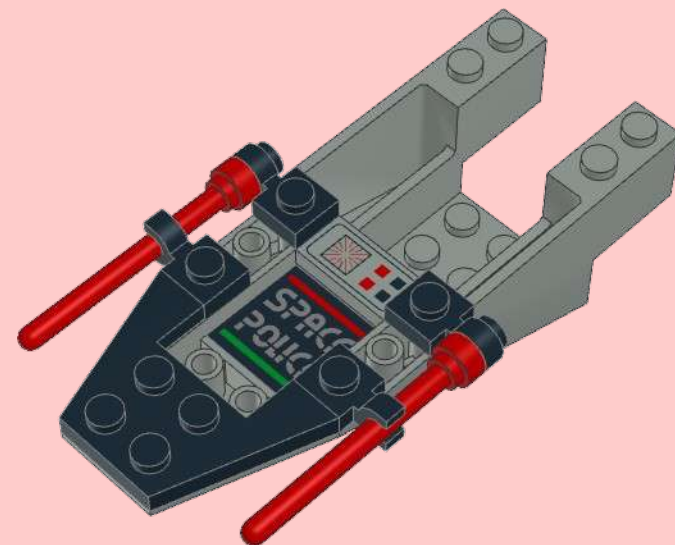
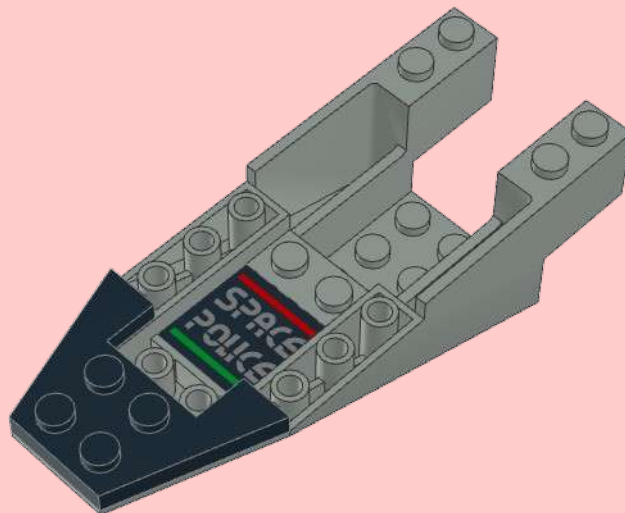
2x



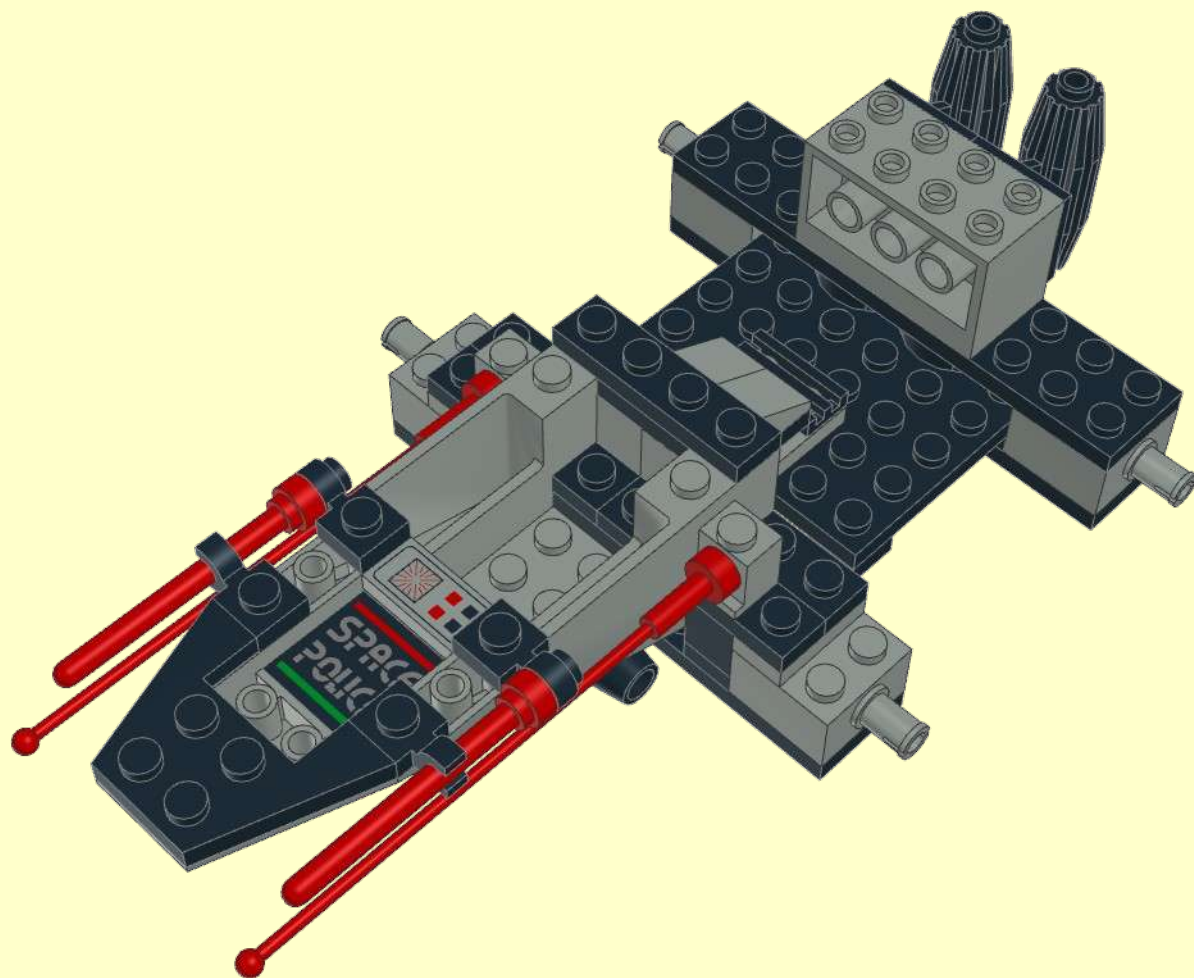
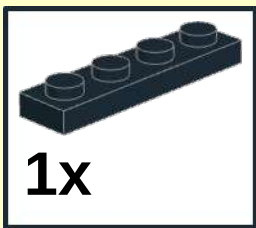
2x



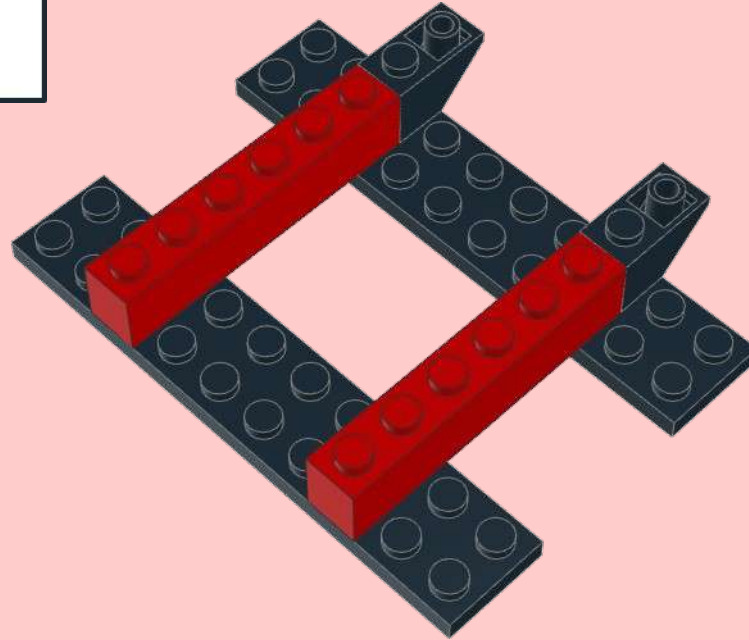
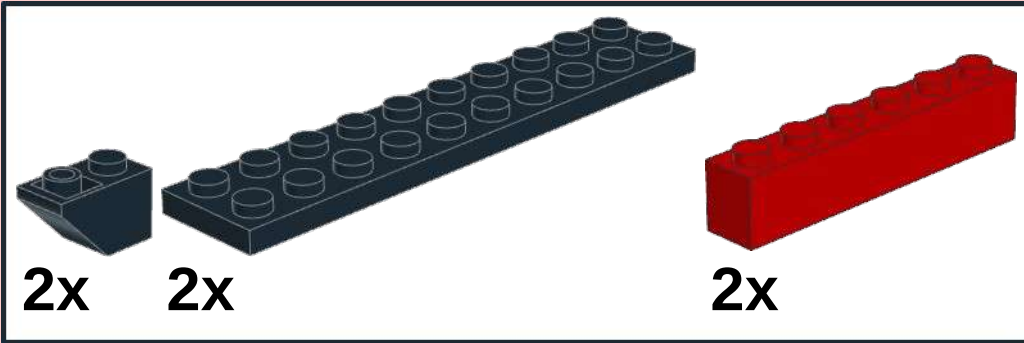
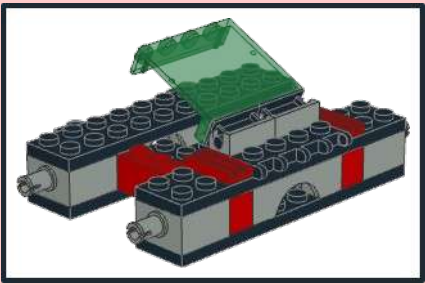
1x



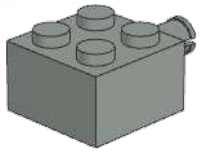
3



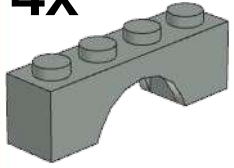
1



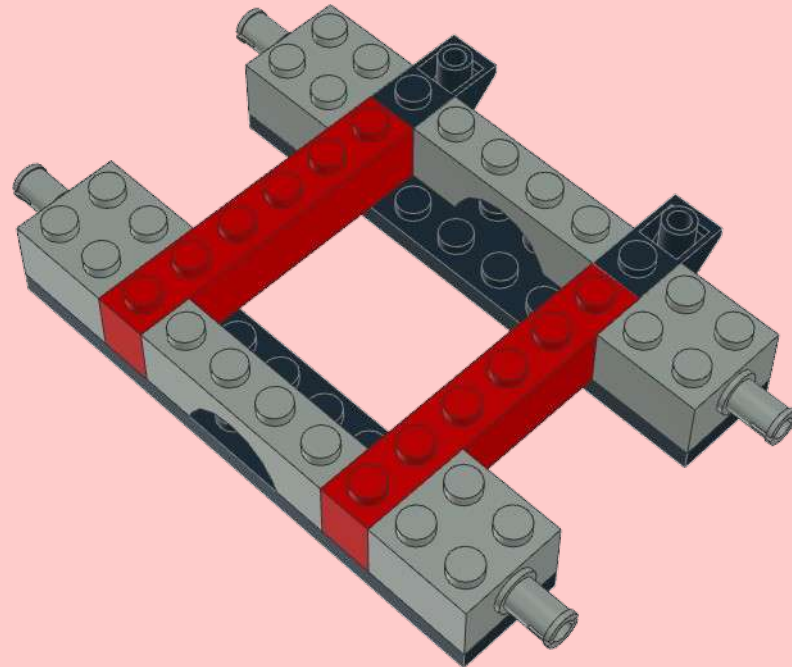
2



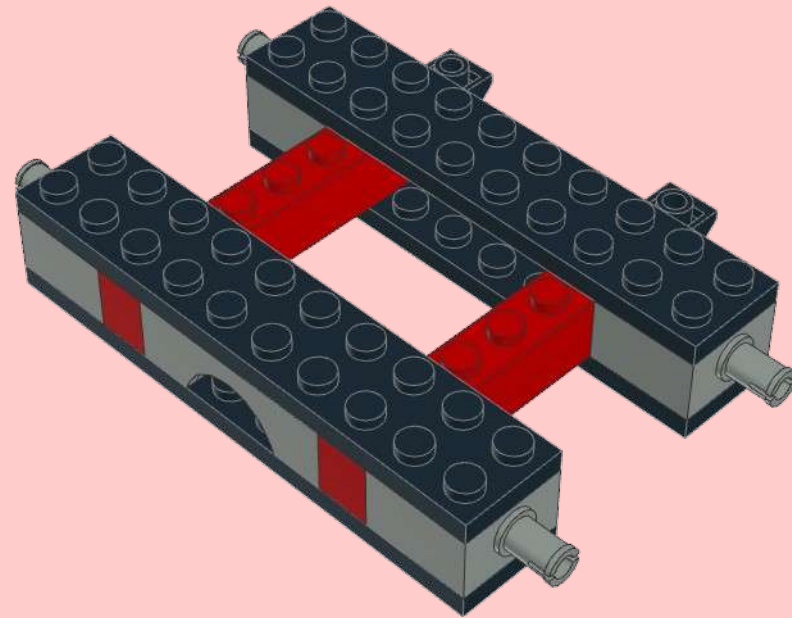
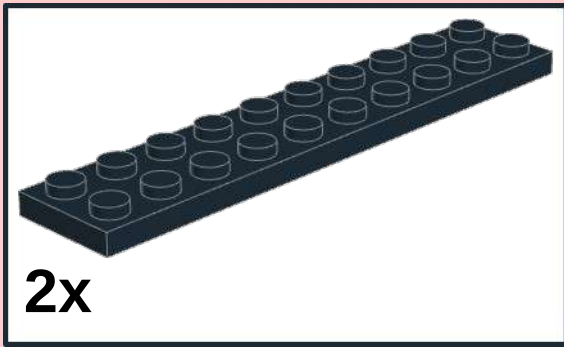
4x



2x



3



4



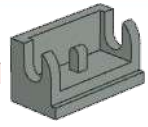
2x



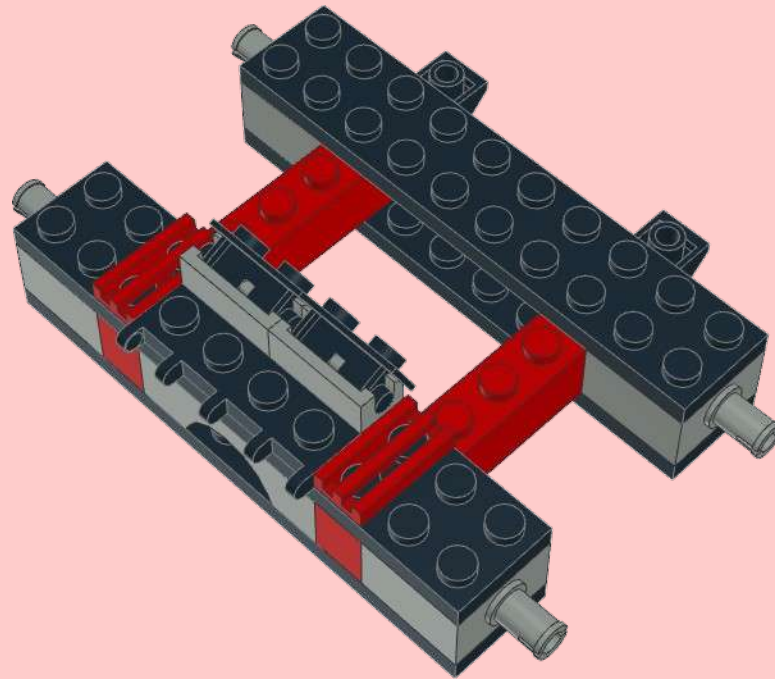
1x



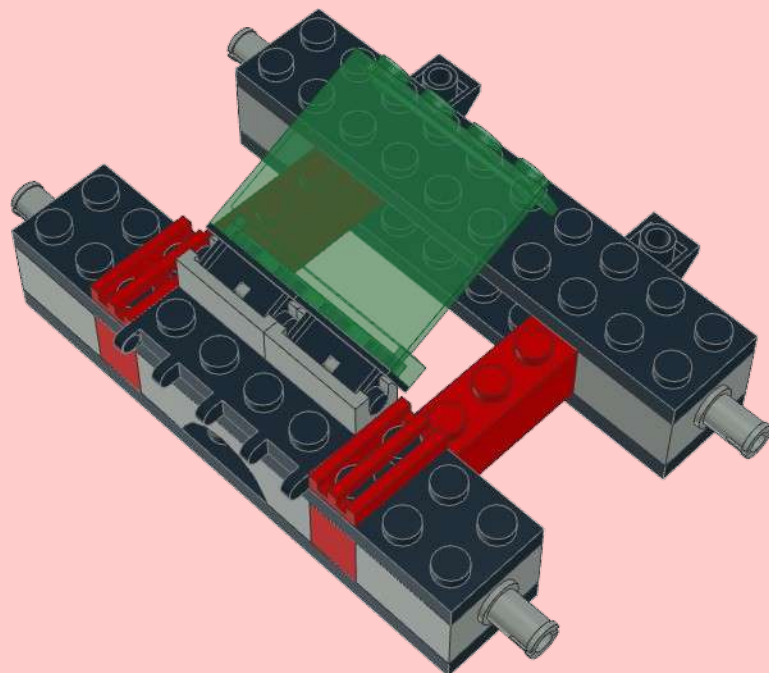
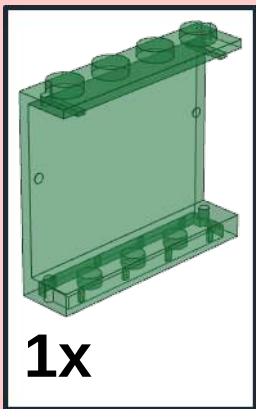
2x



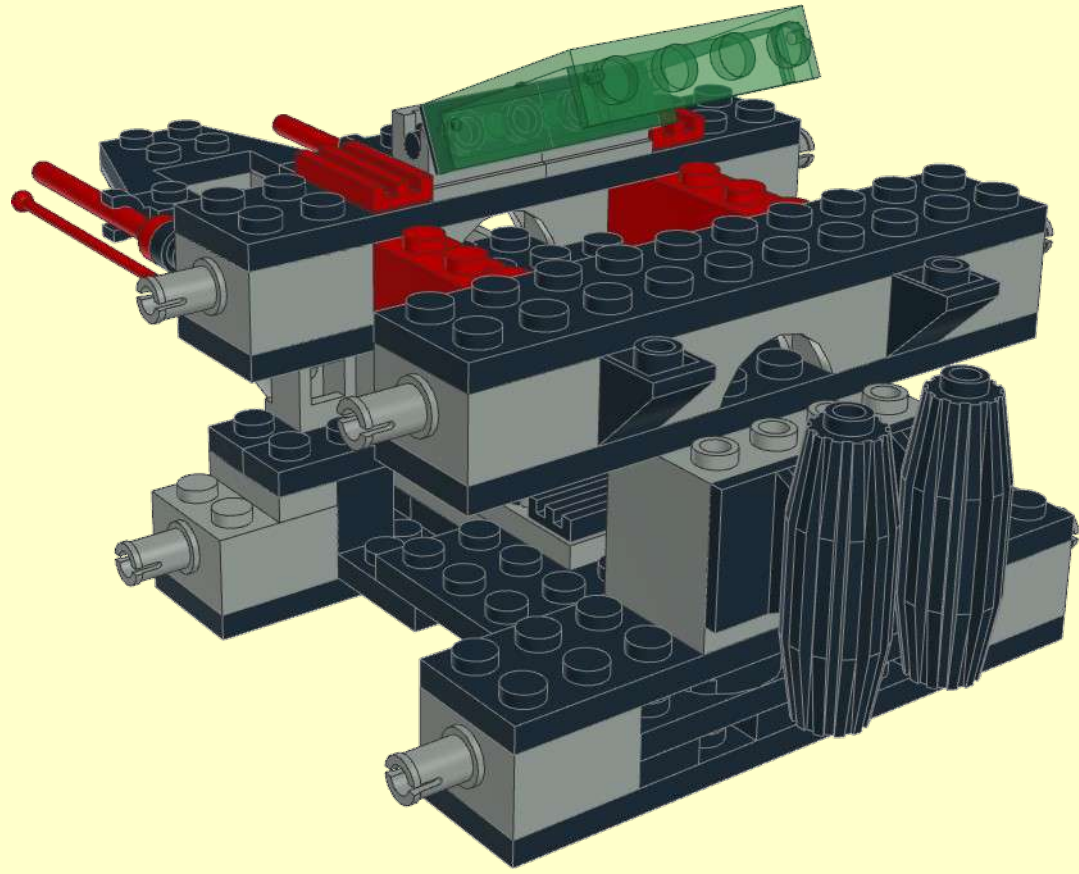
2x



5

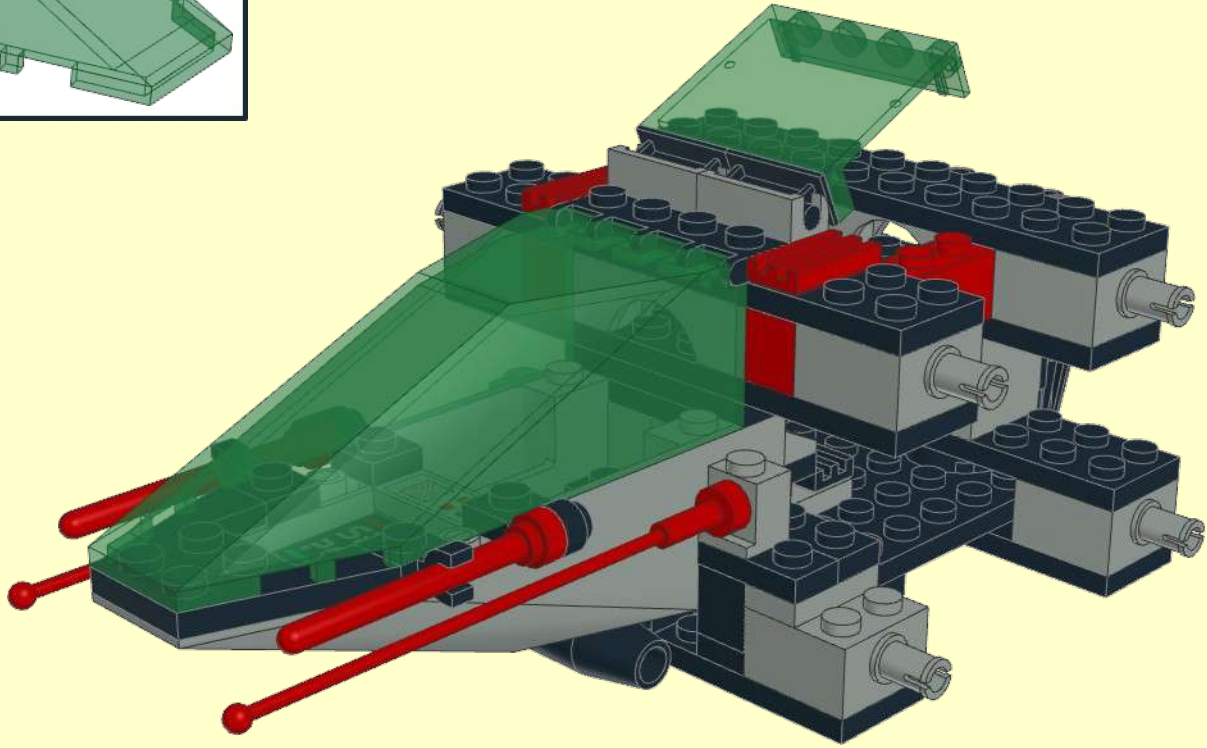
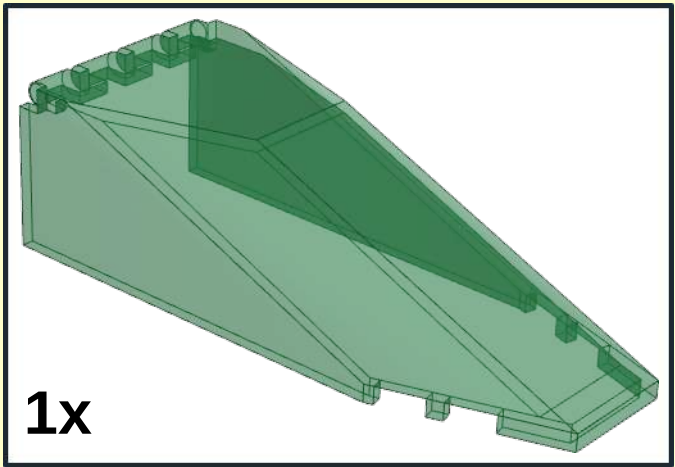


4

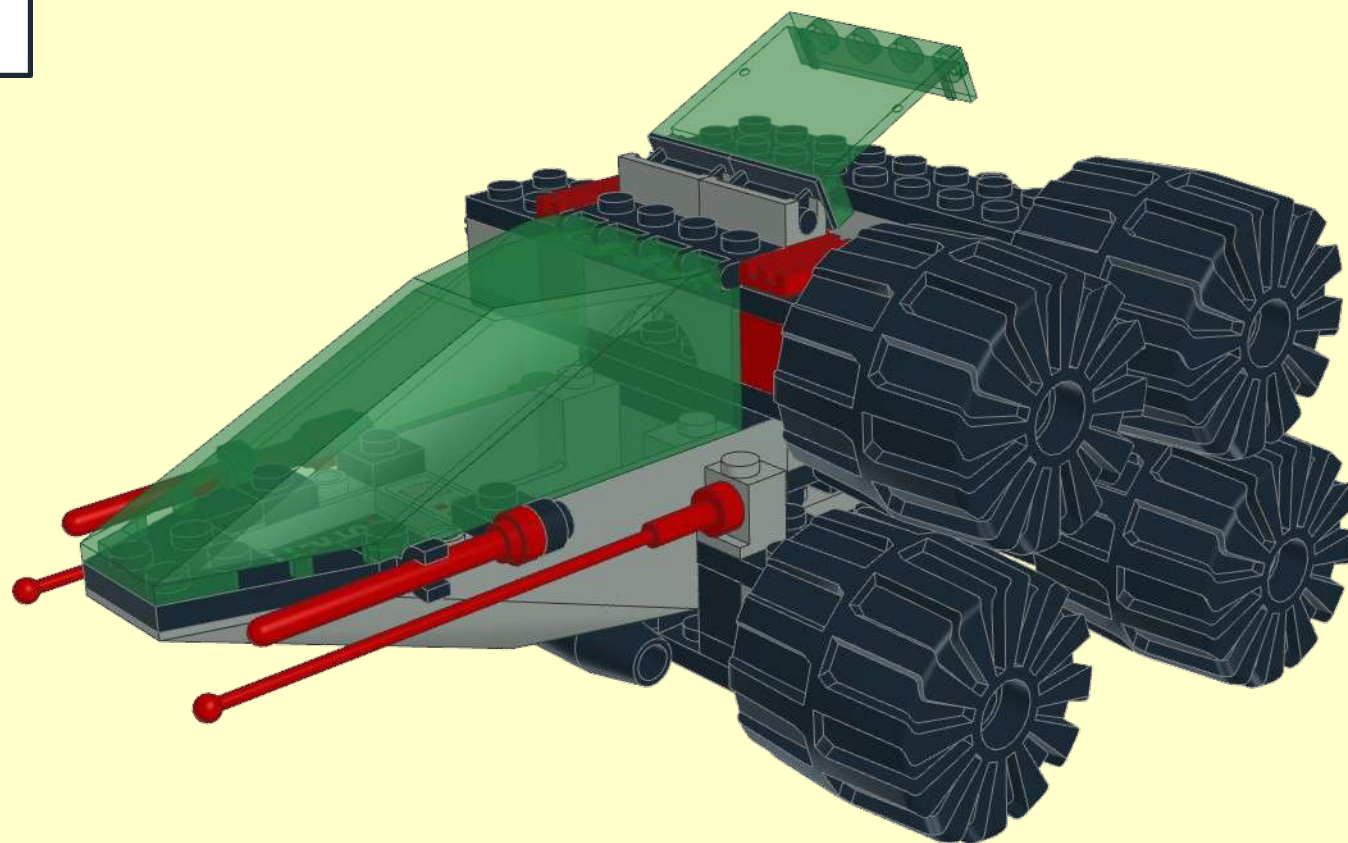




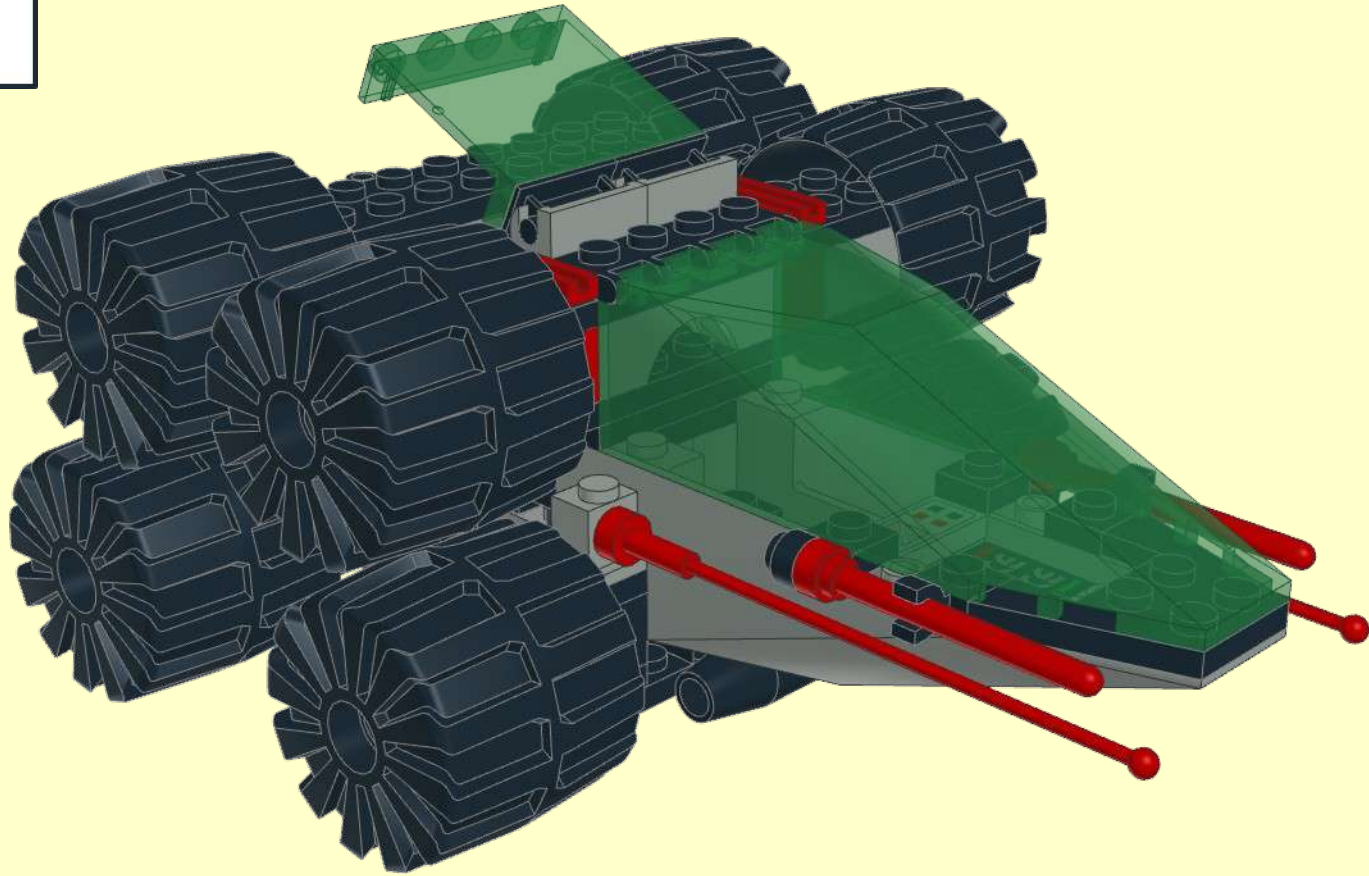
5



6



7



3

