

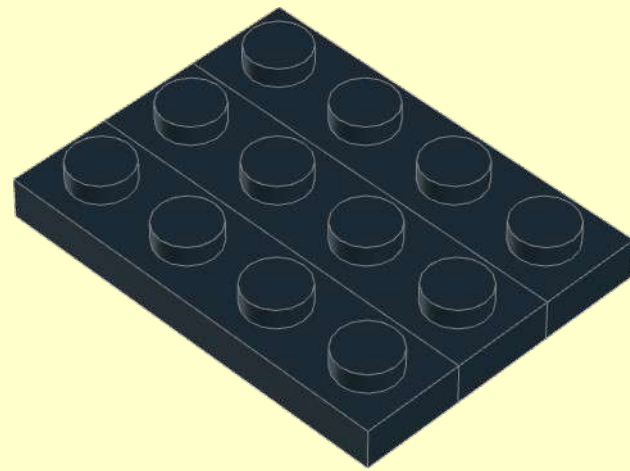
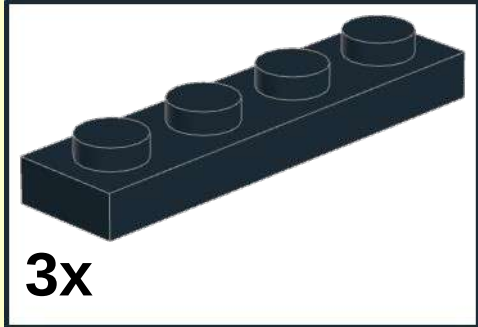
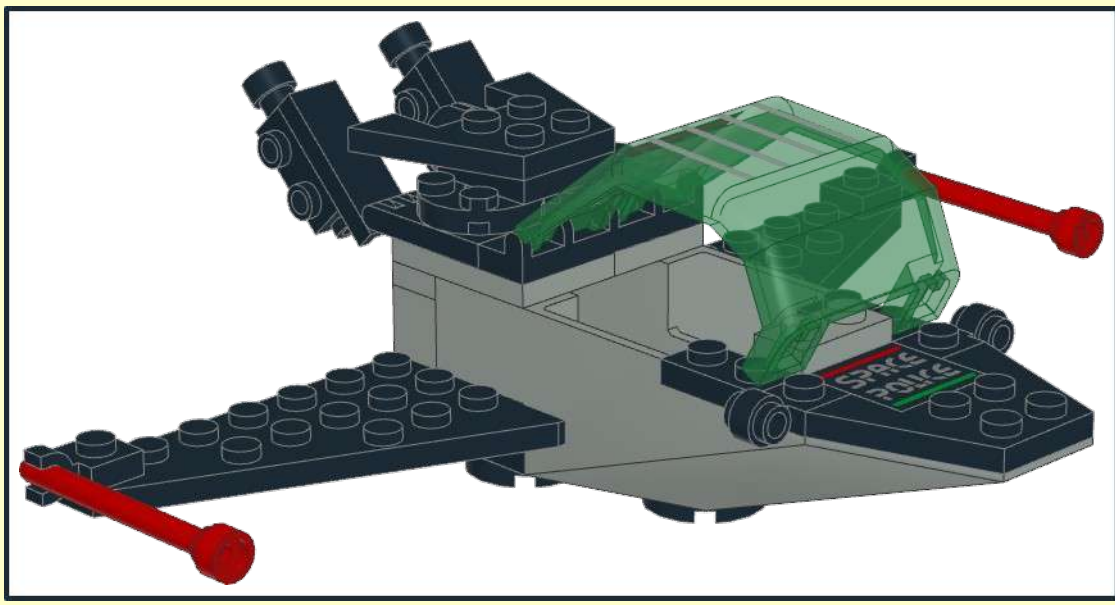




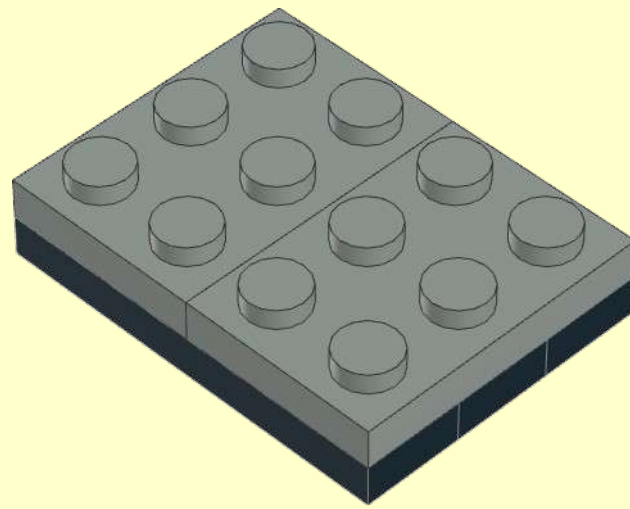
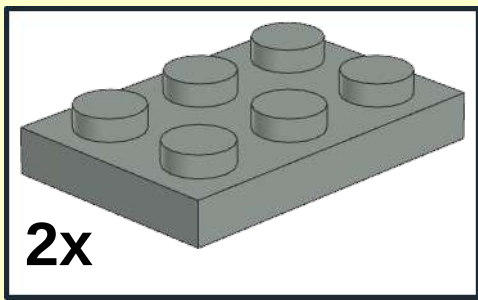




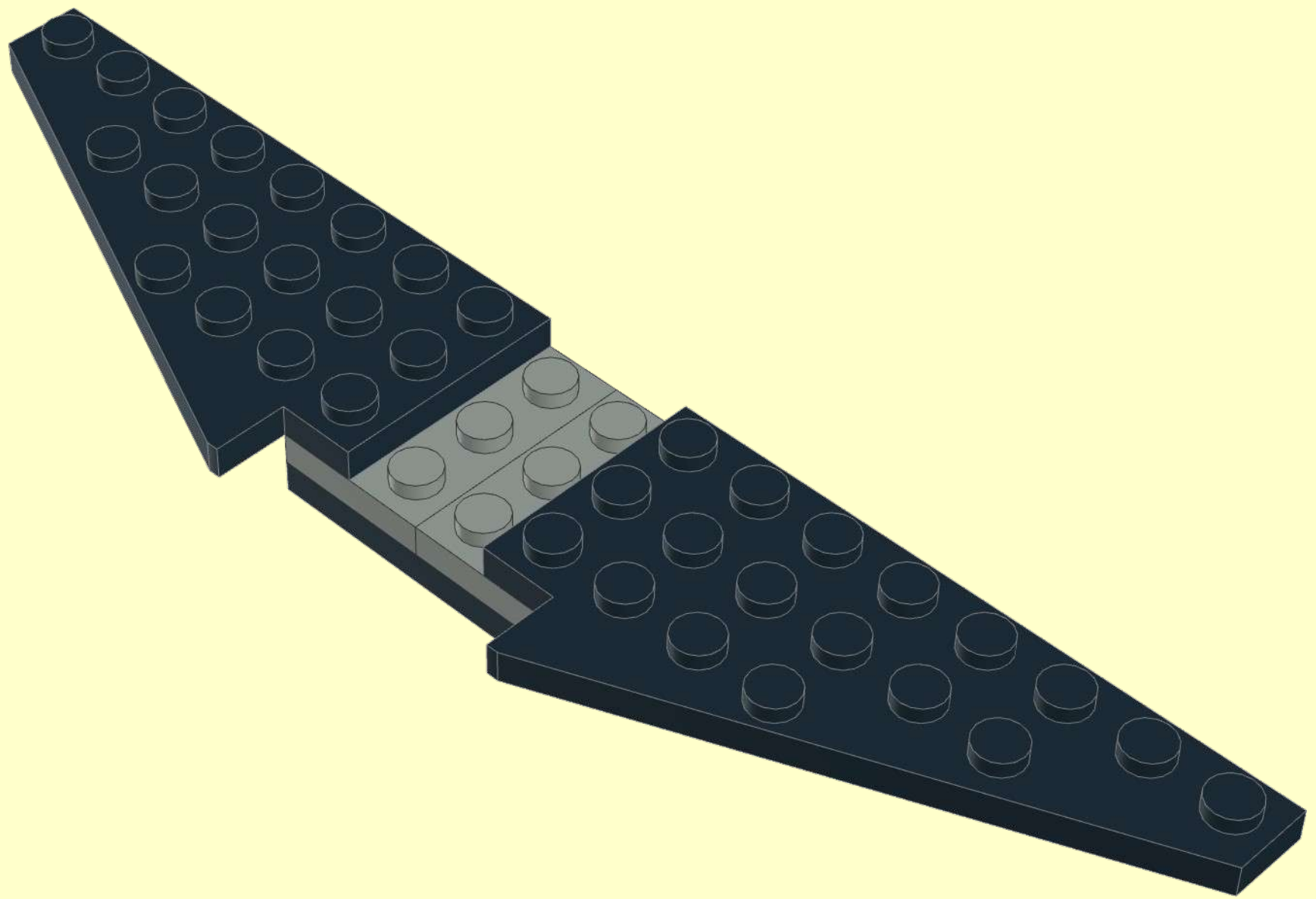
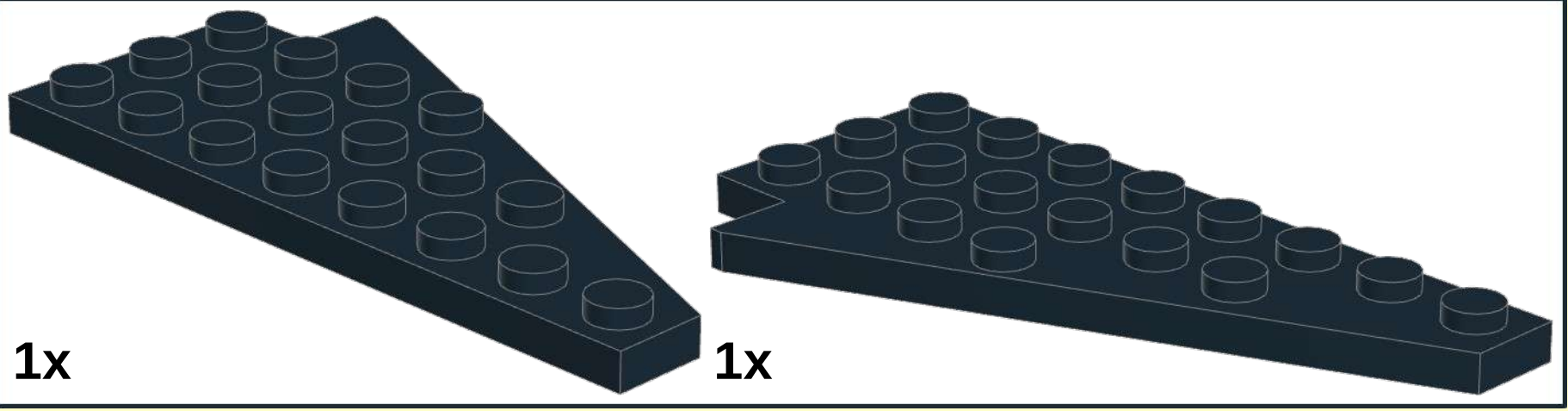
1



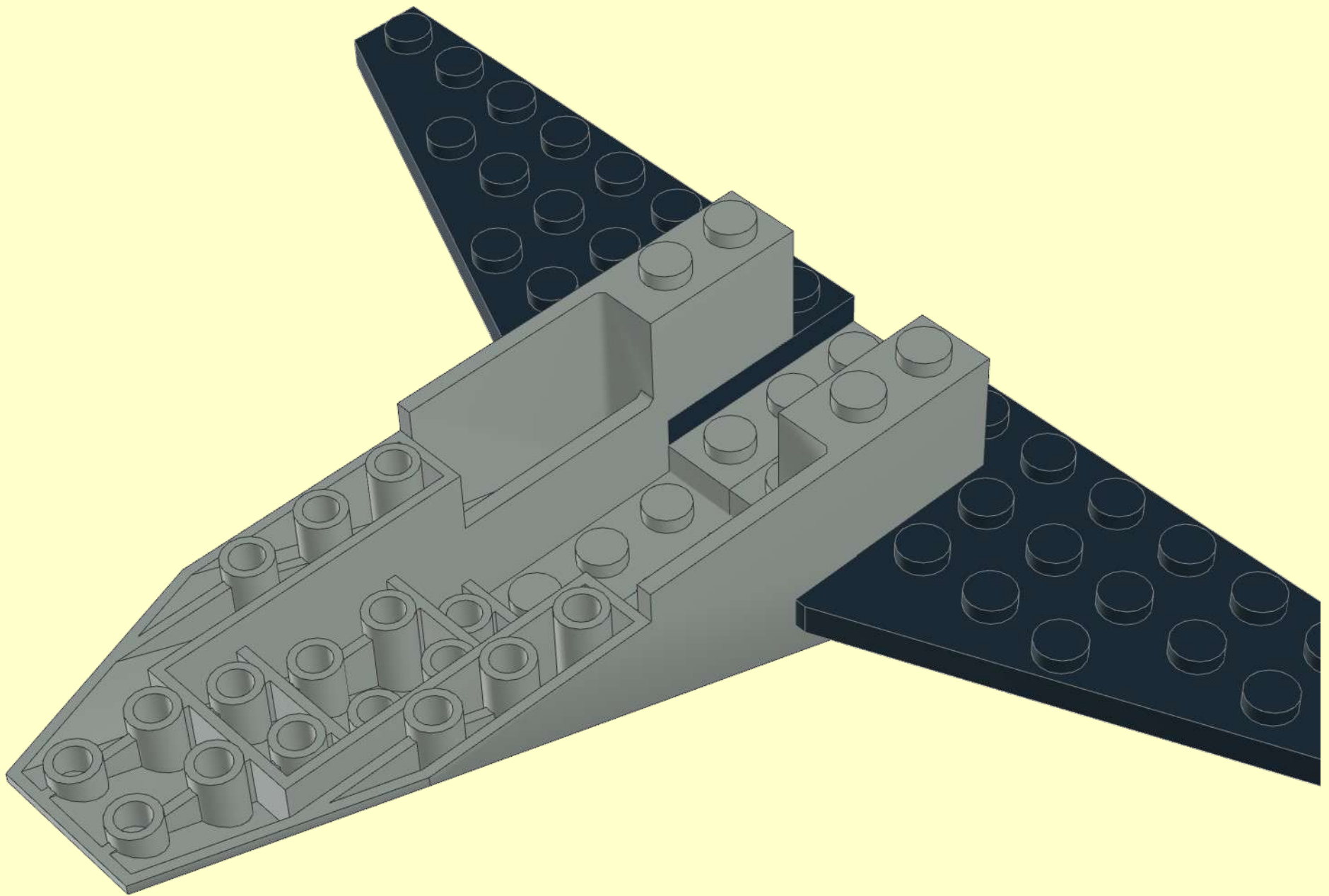
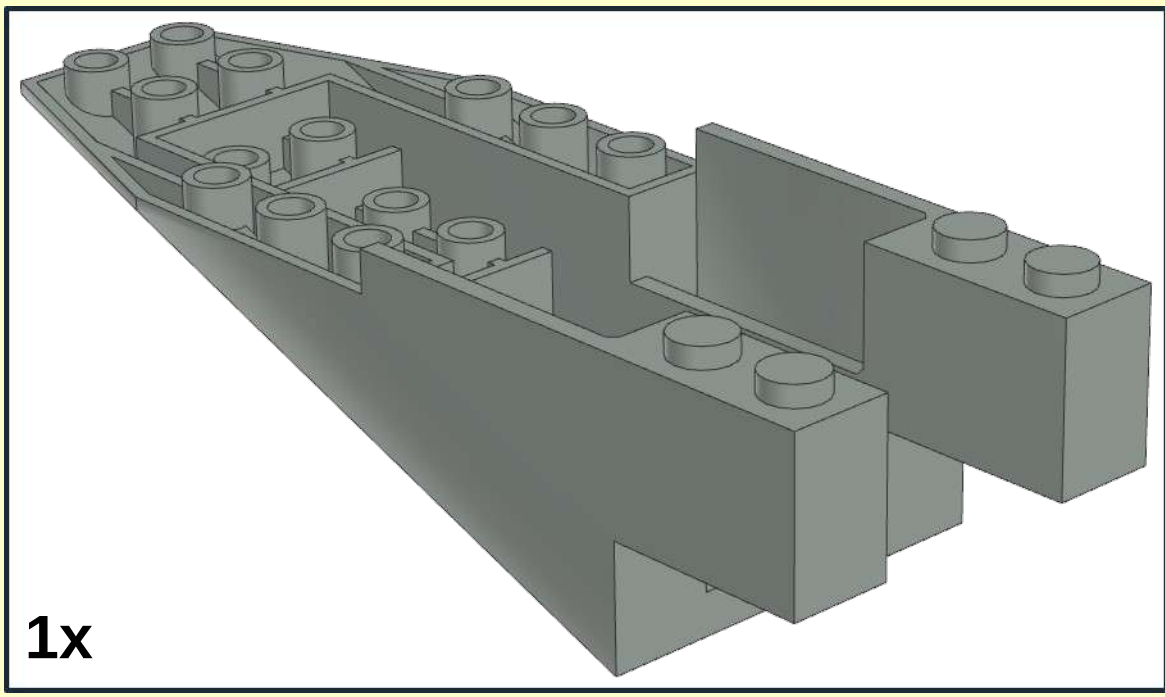
2



3

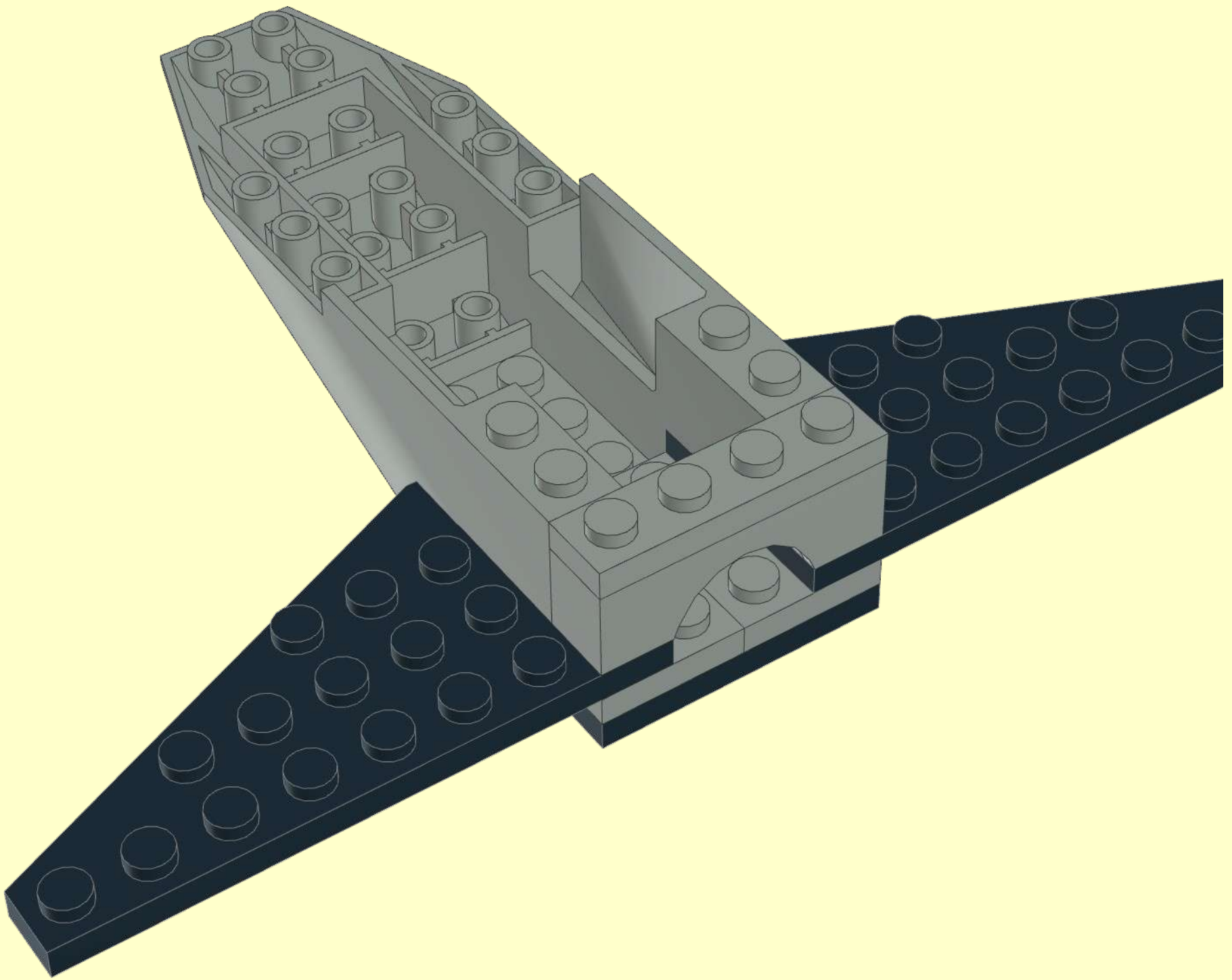
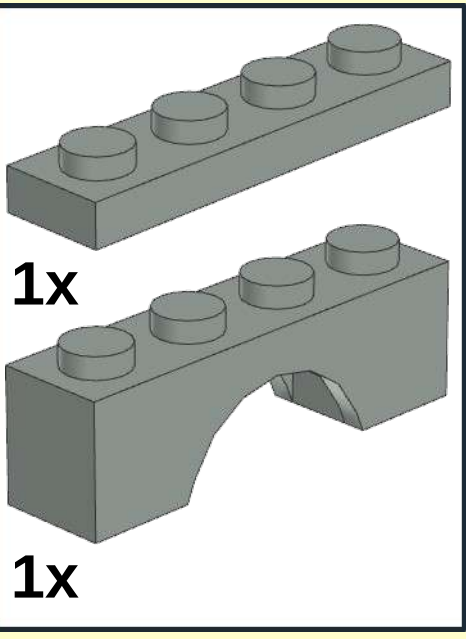


4

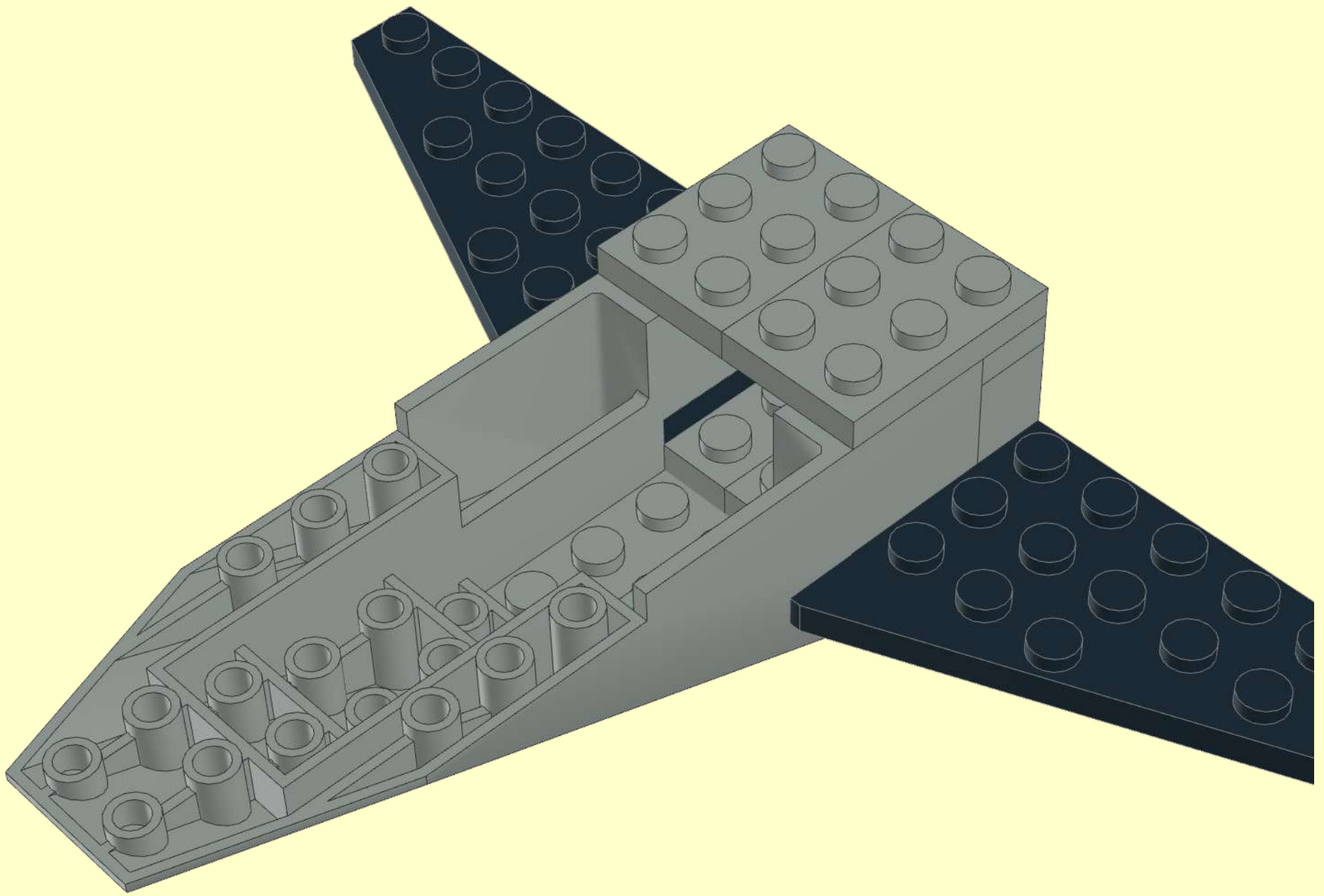
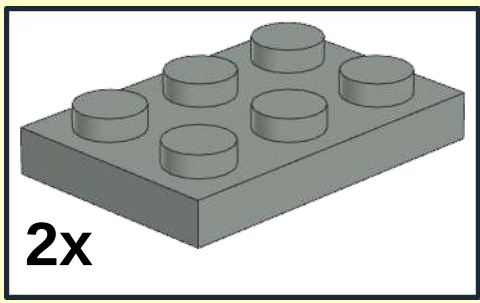




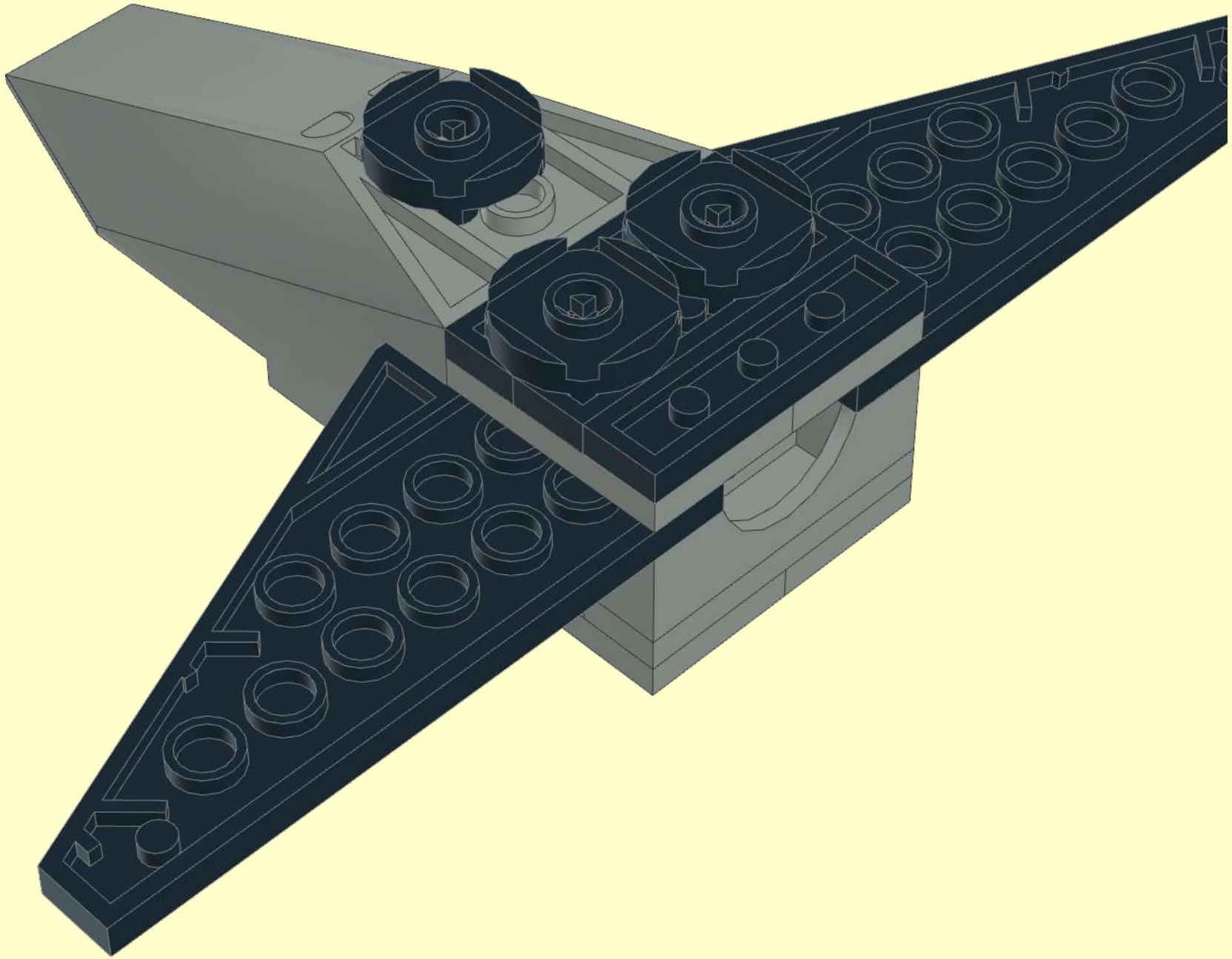
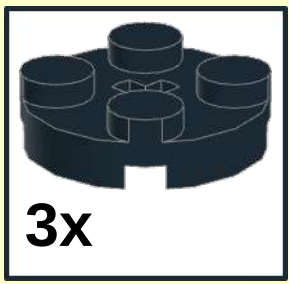
5



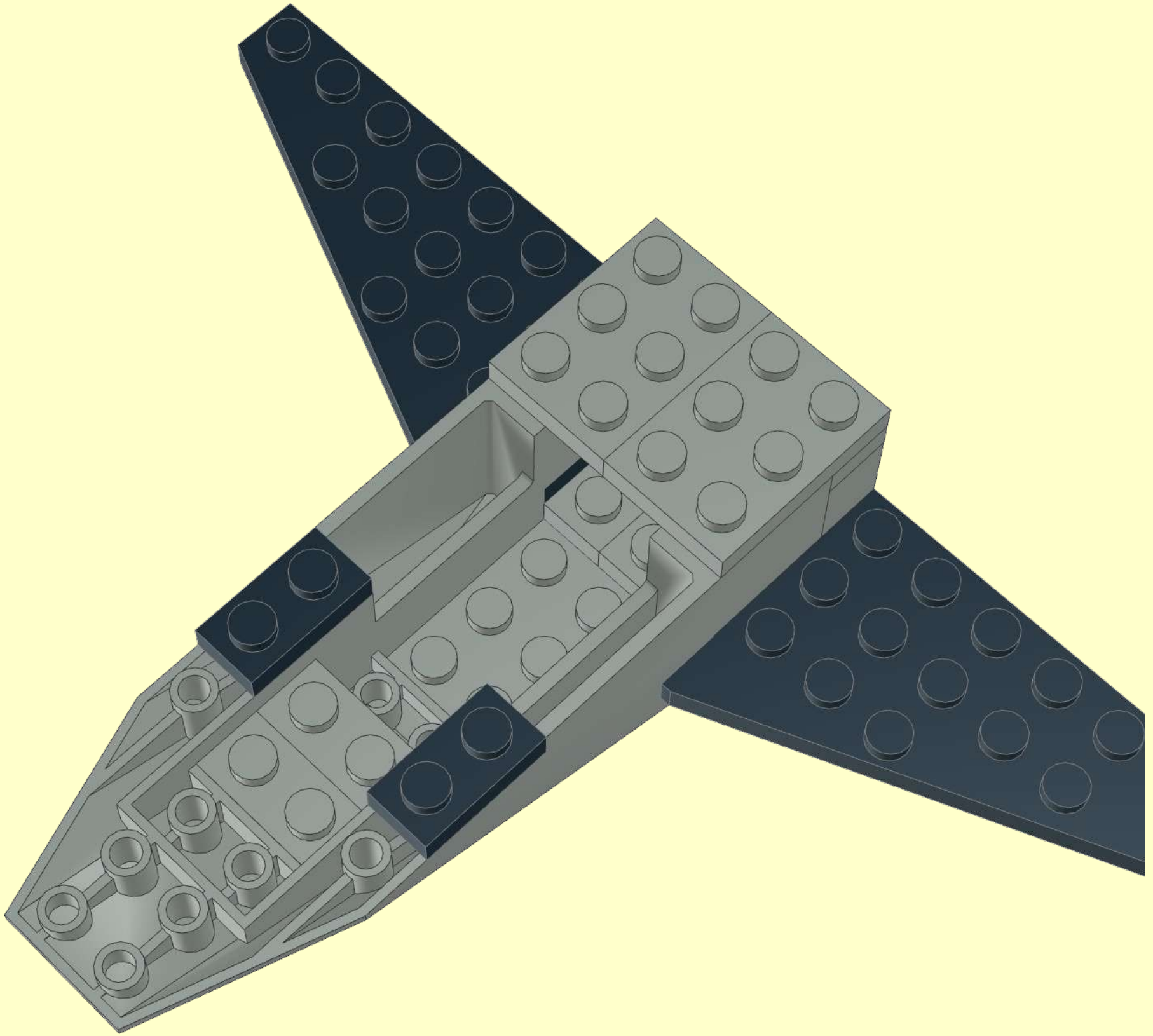
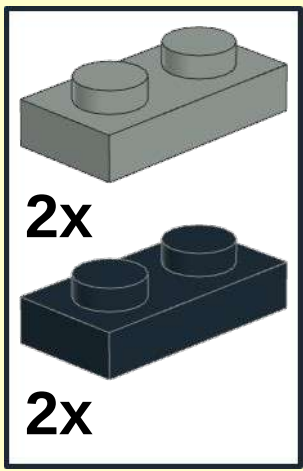
6



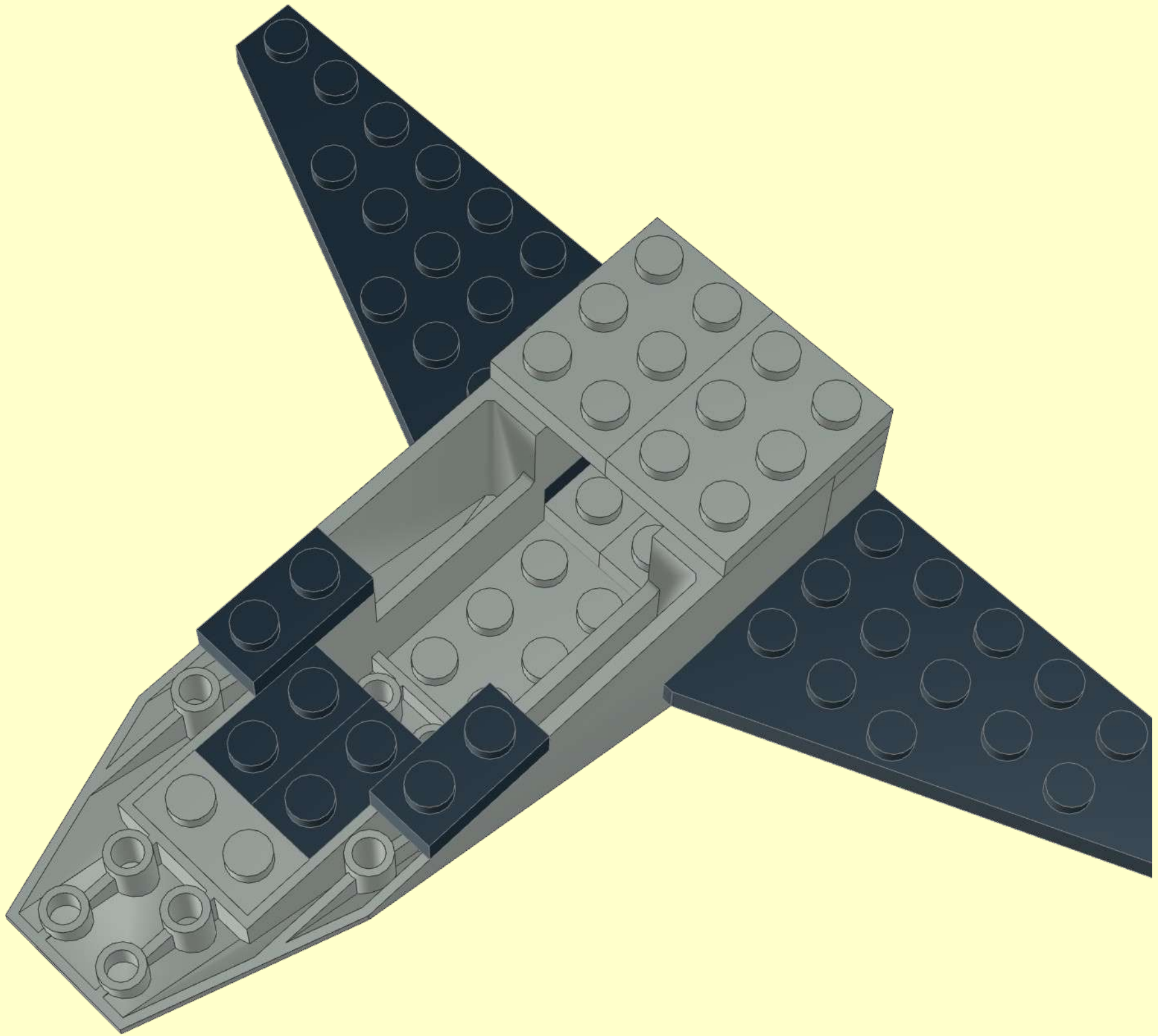
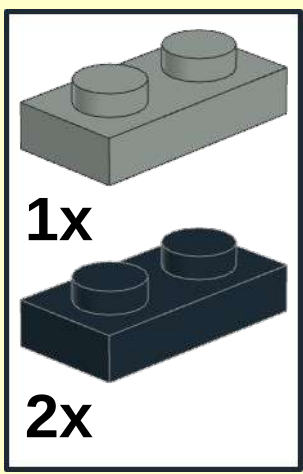
7



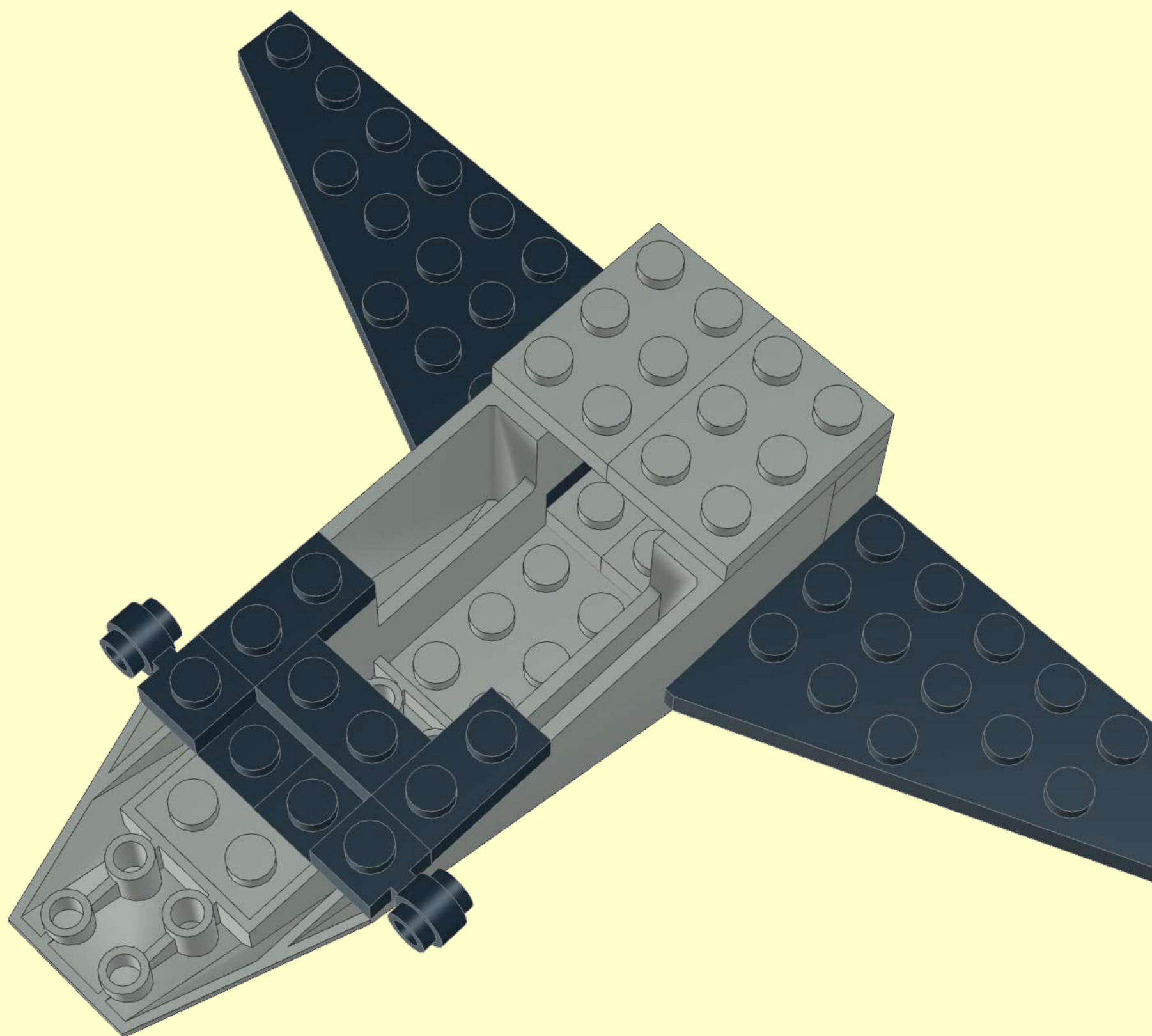
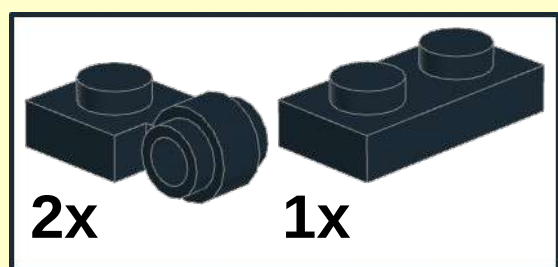
8



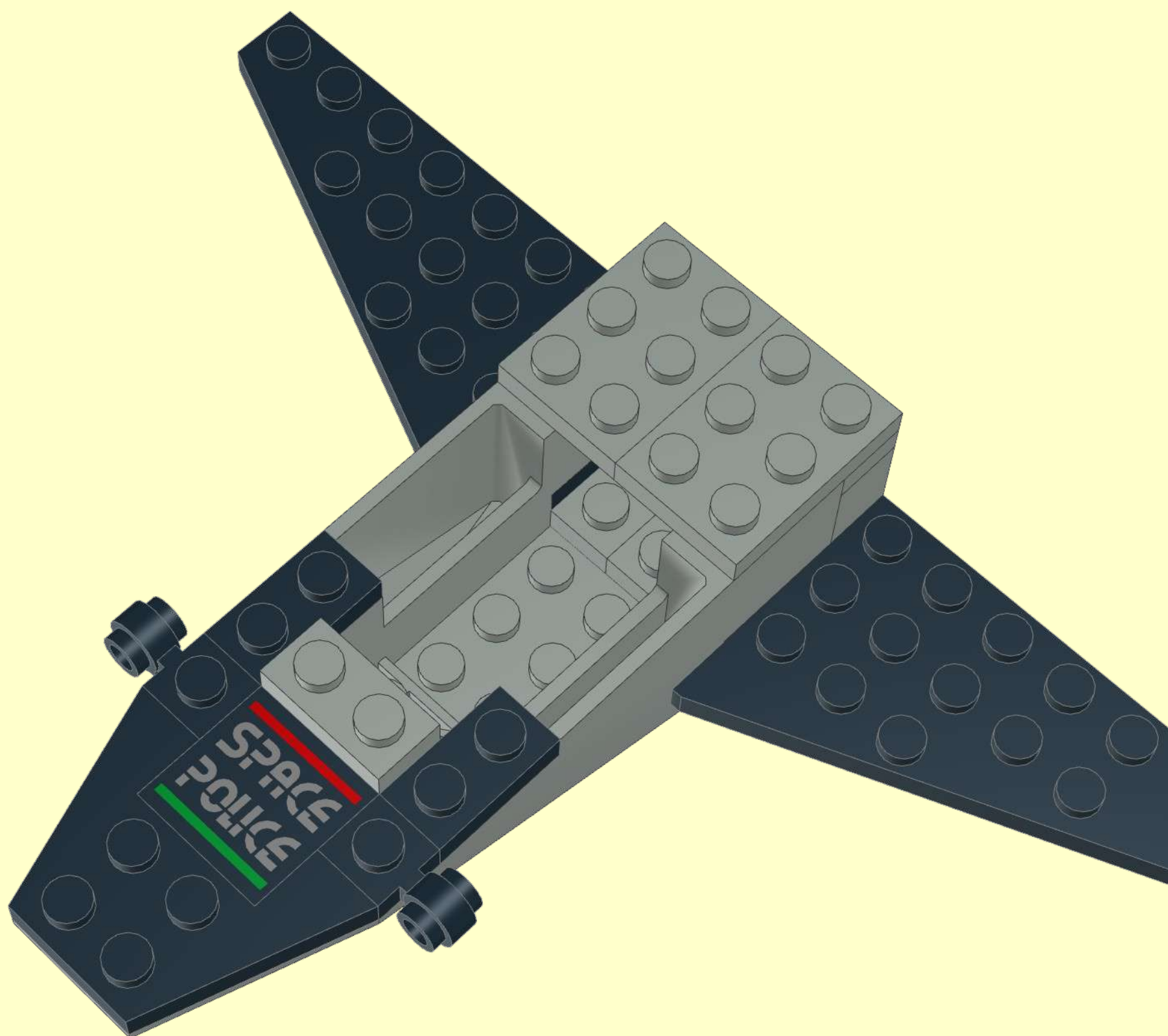
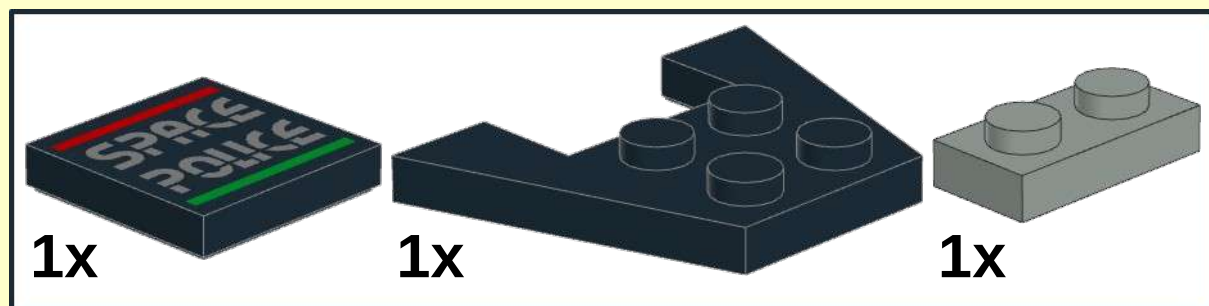
9



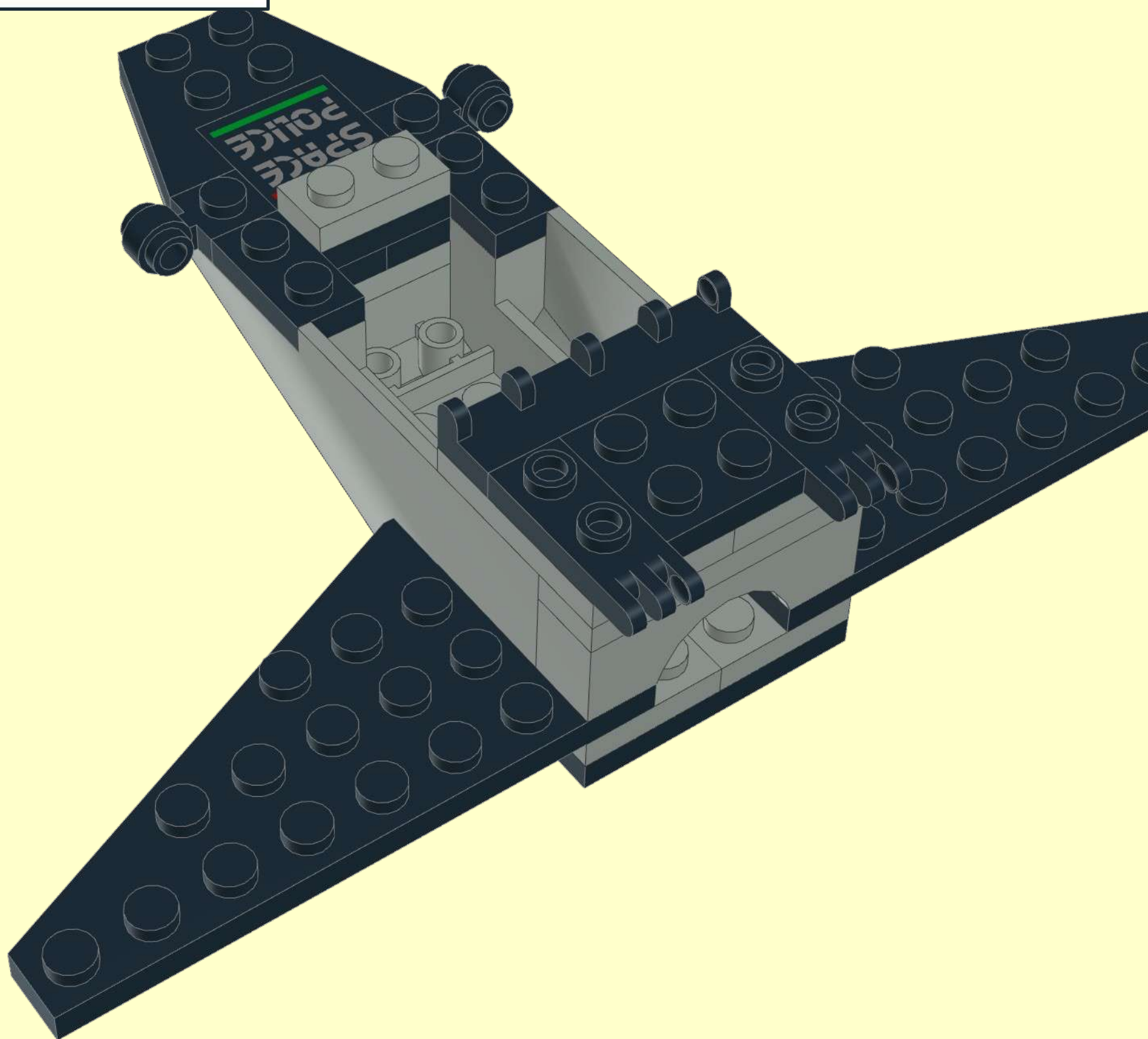
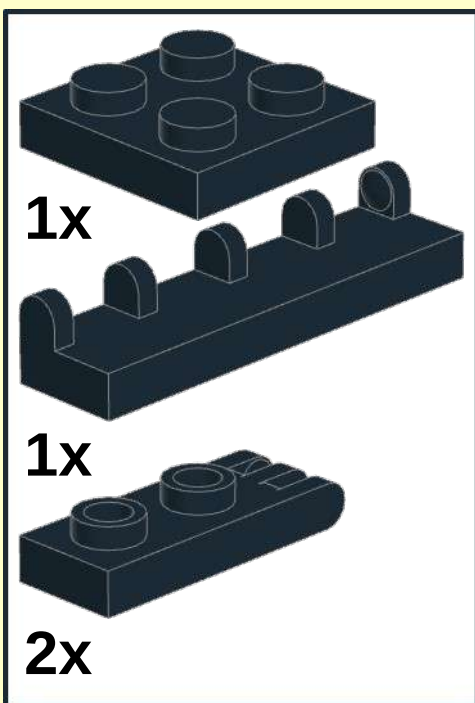
10



11

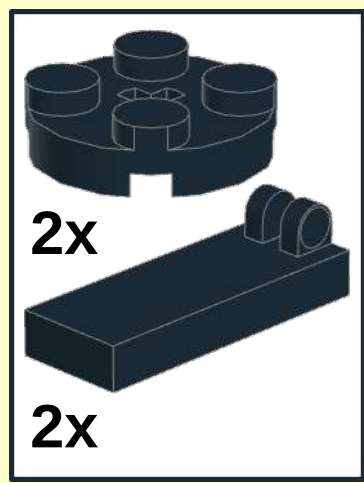


12

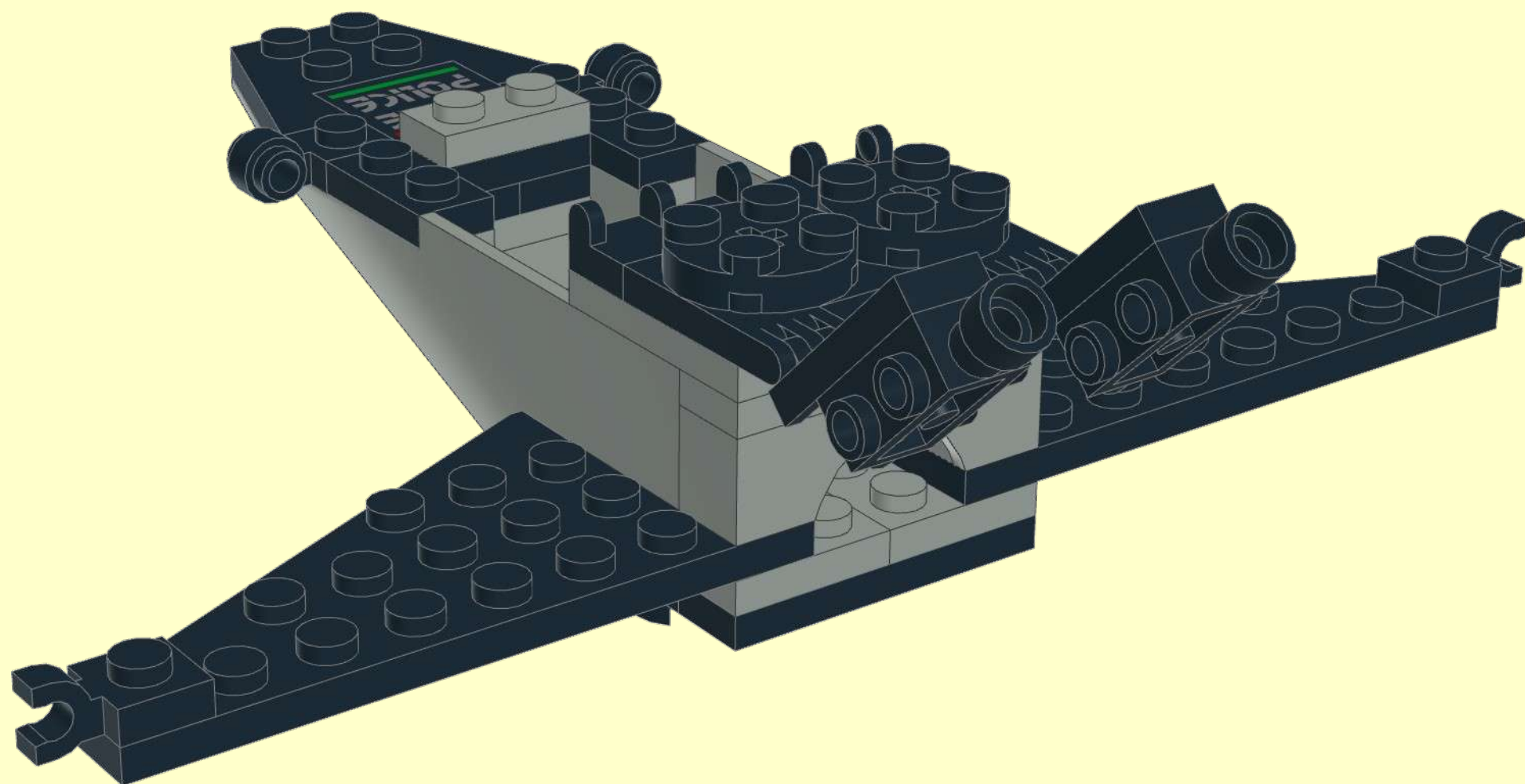
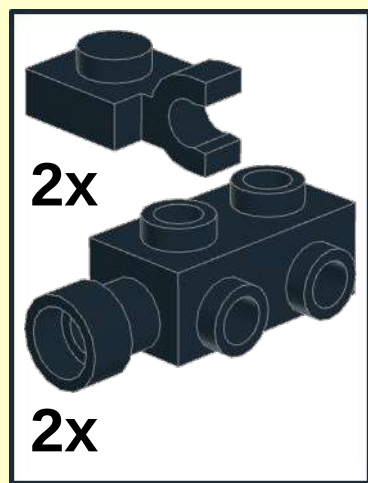




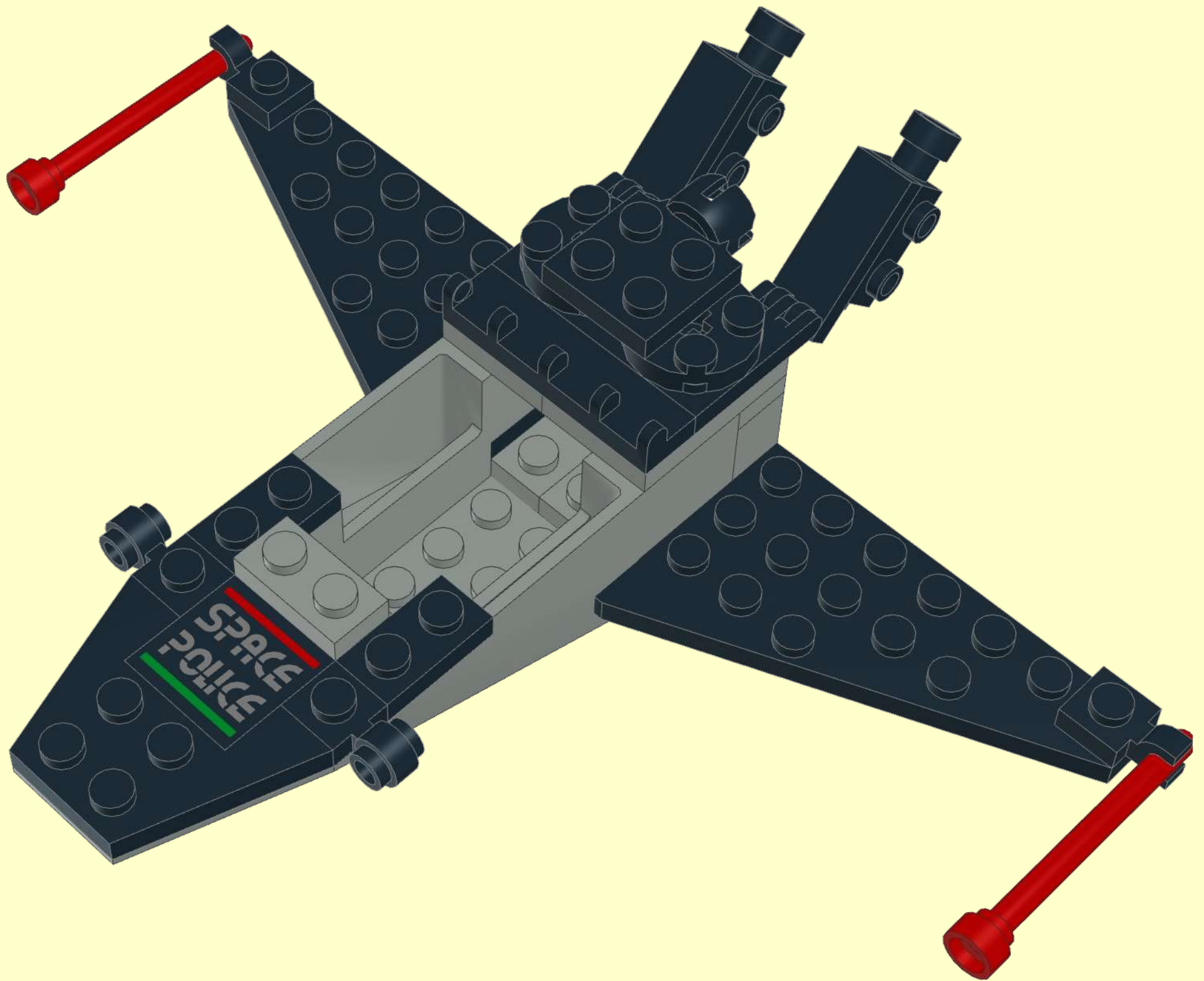
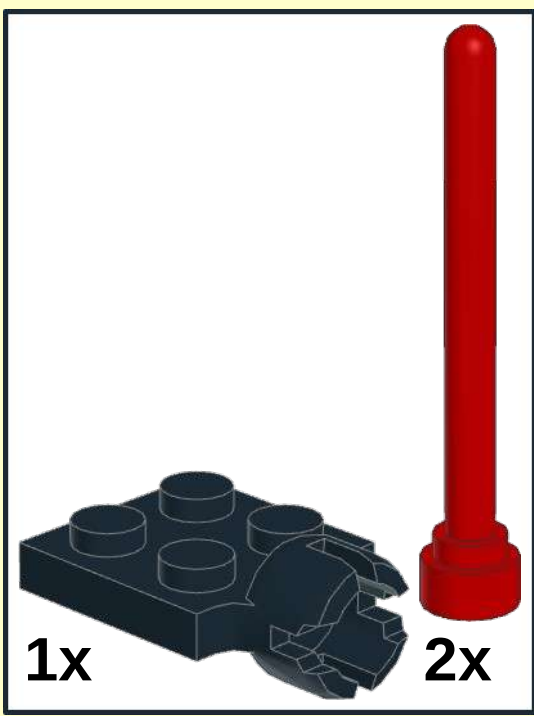
13



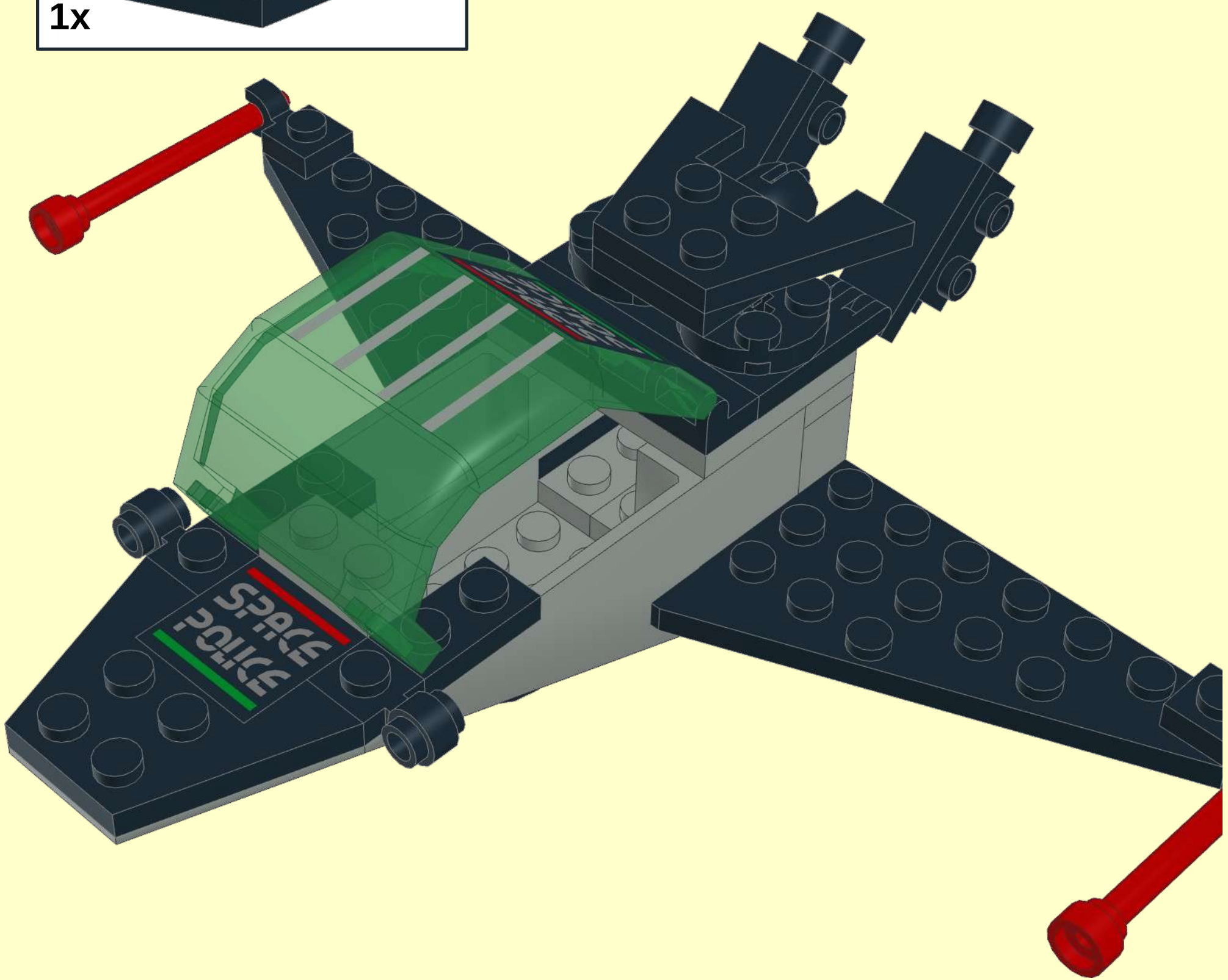
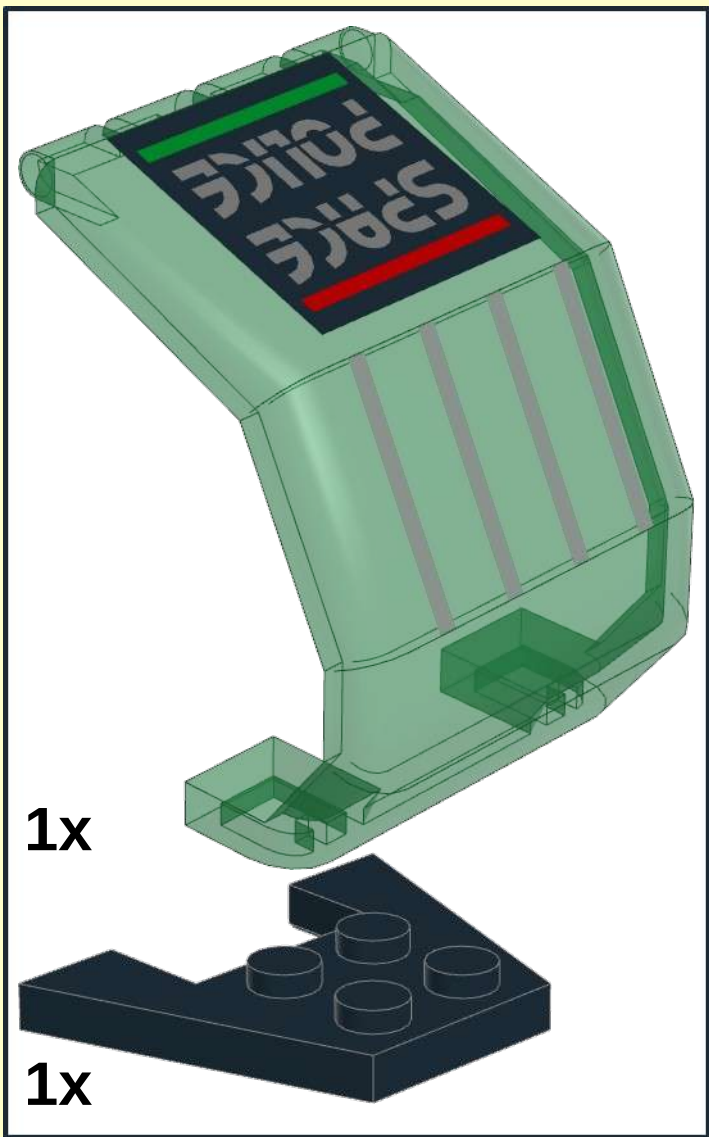
14



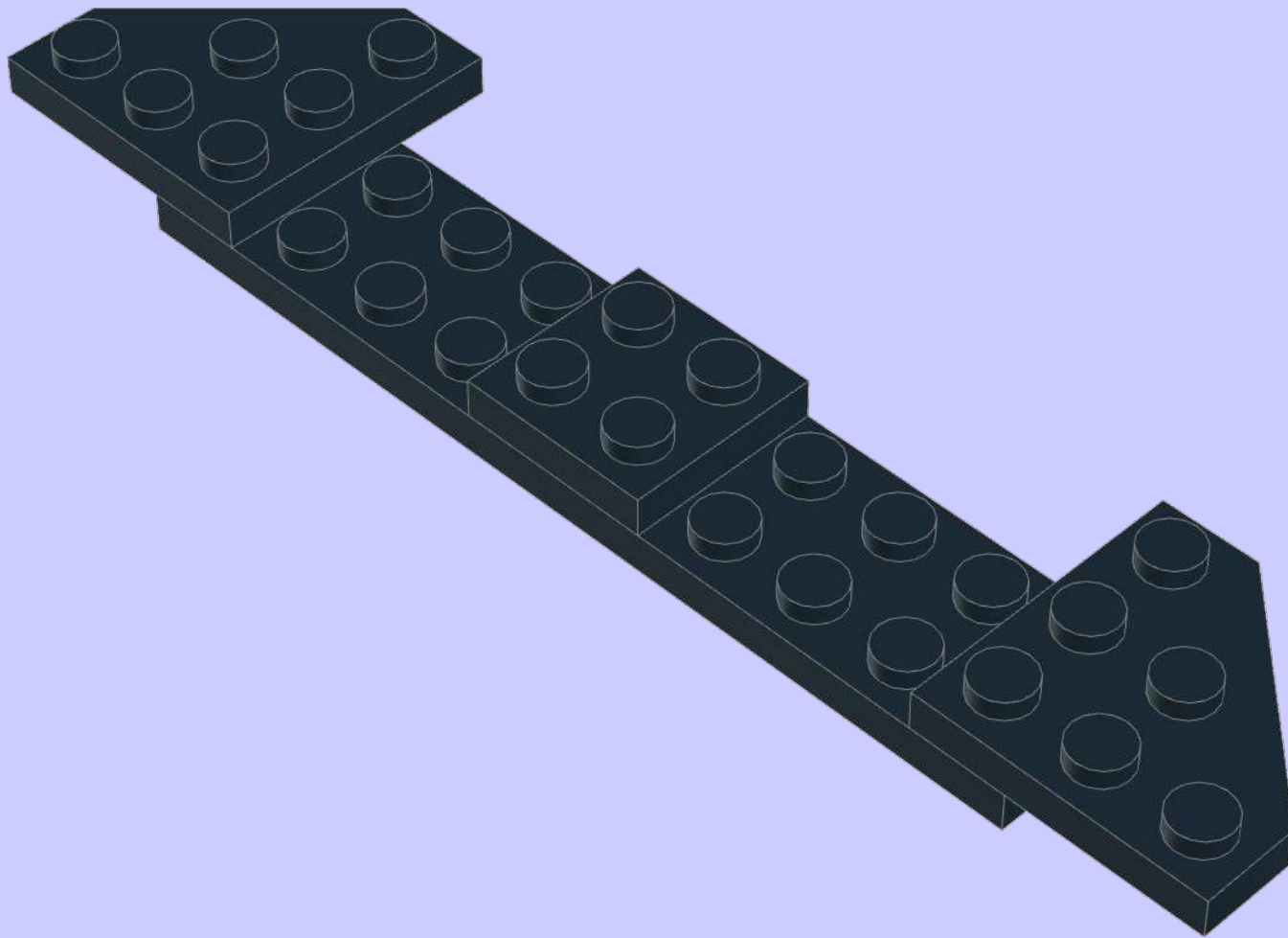
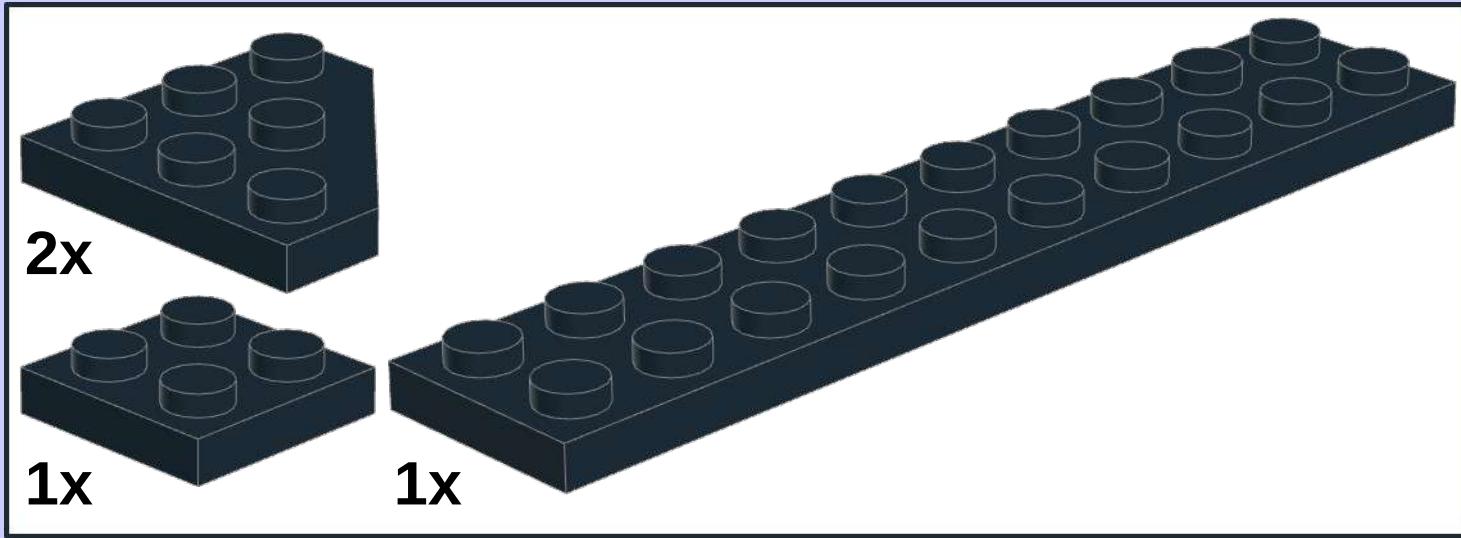
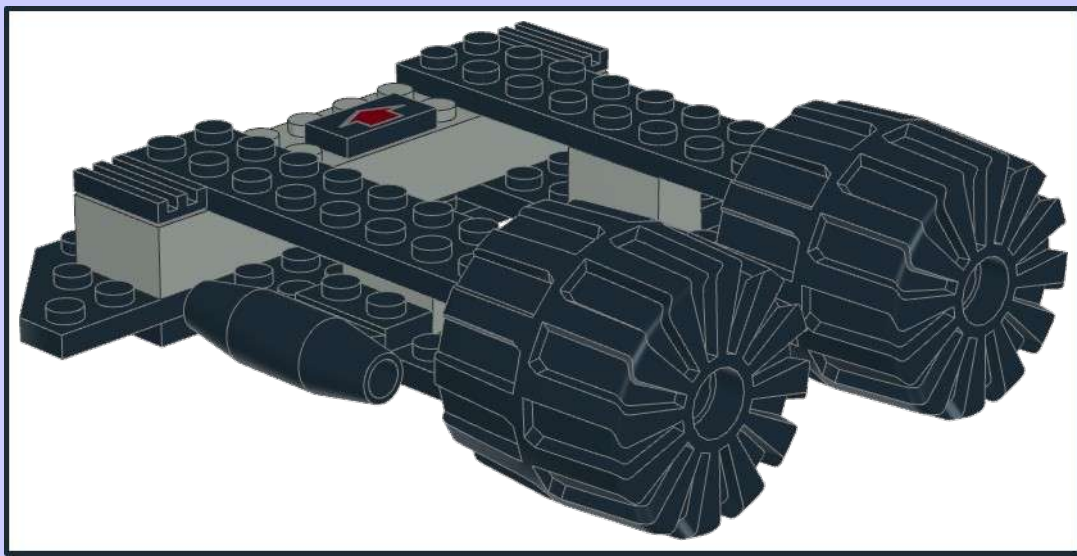
15



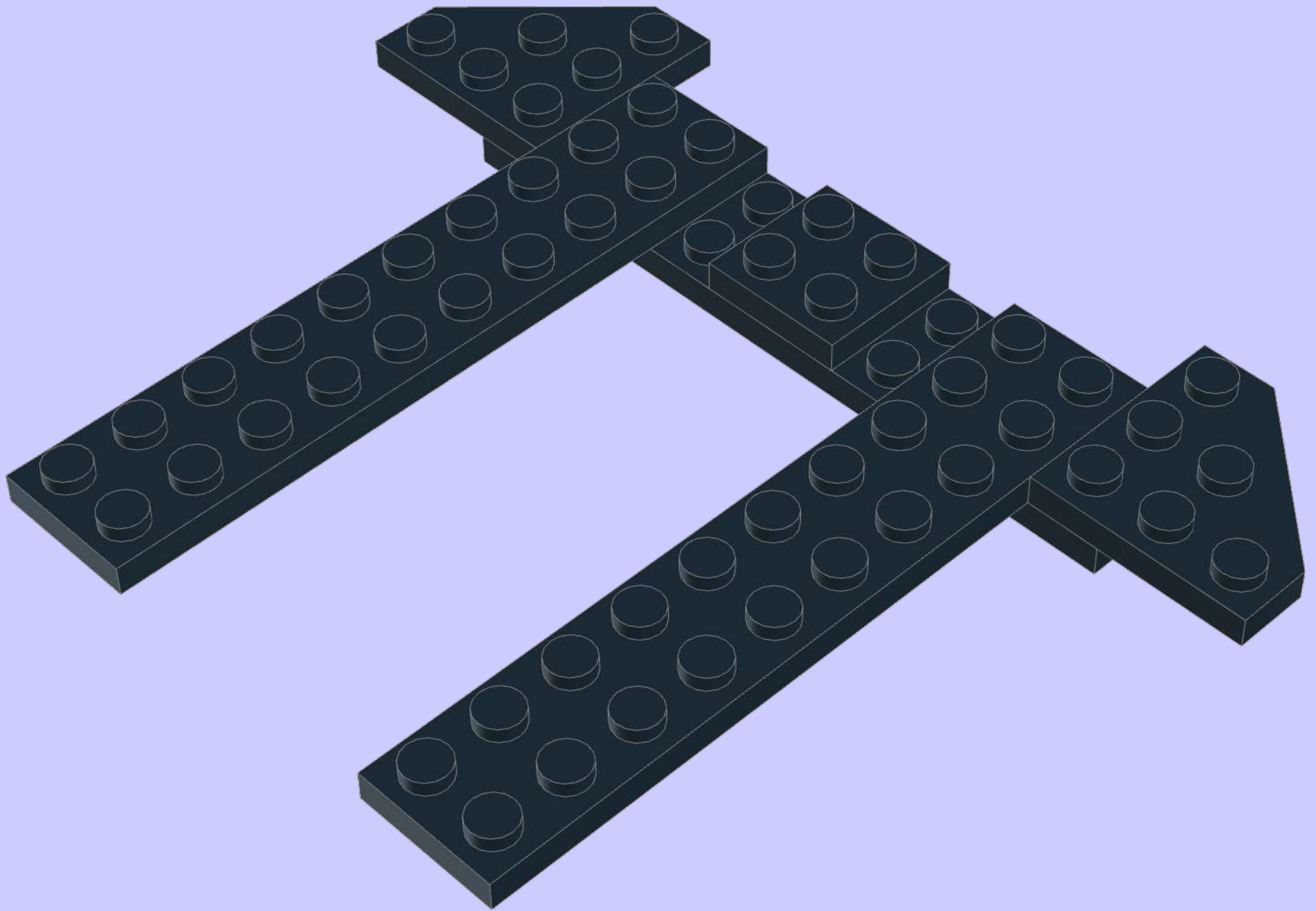
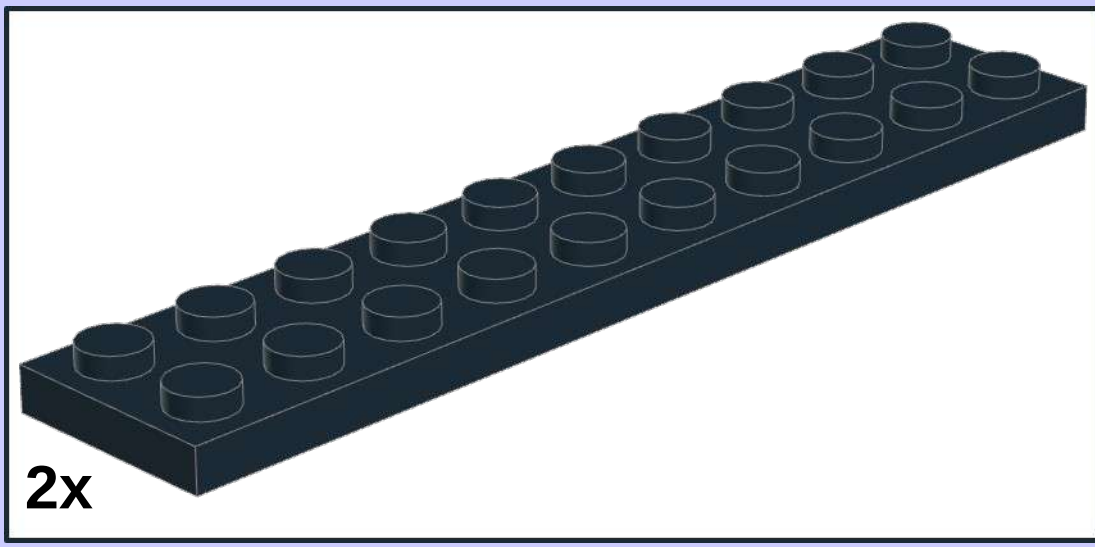
16



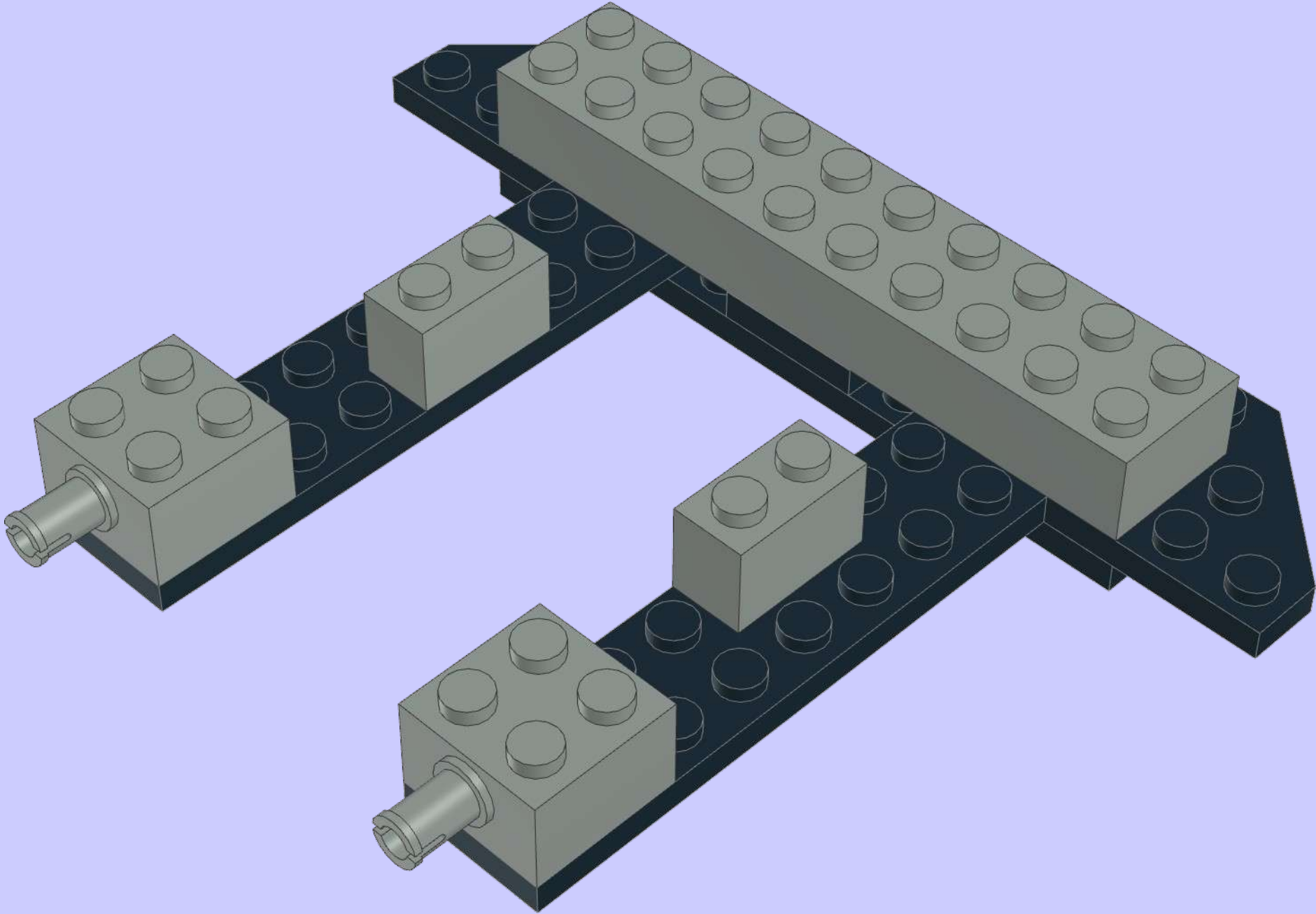
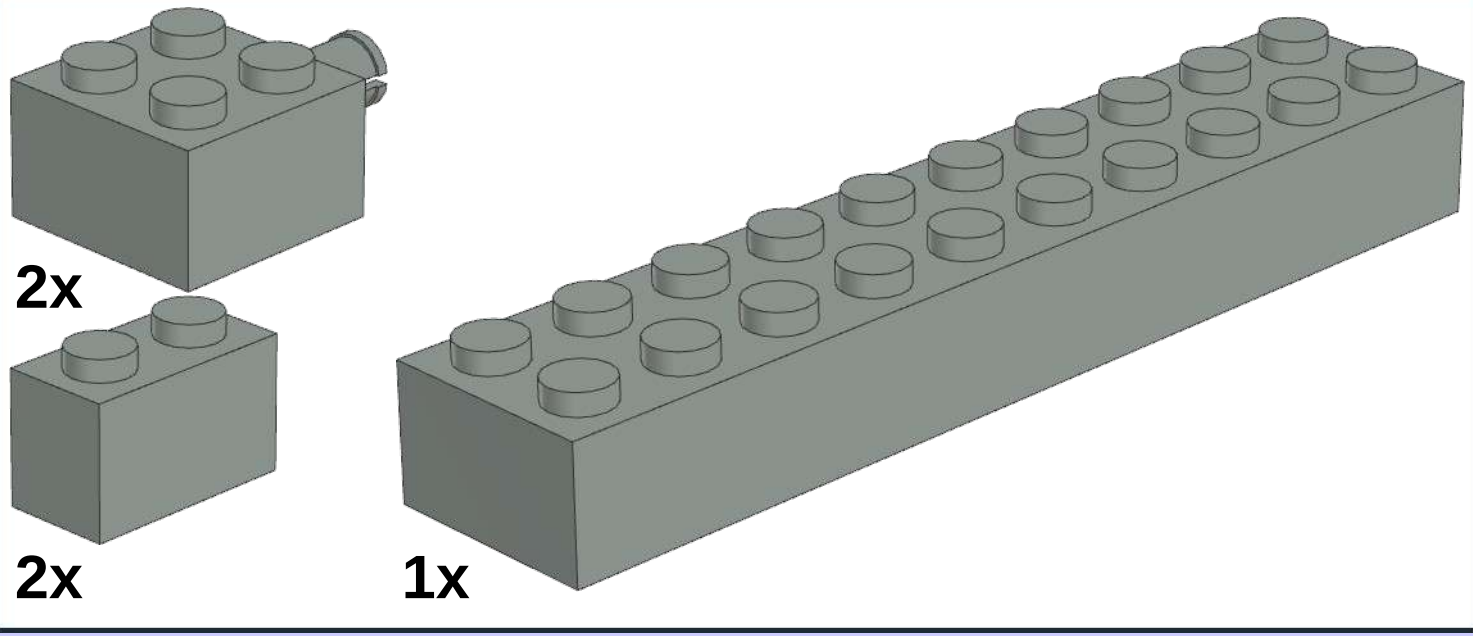
1



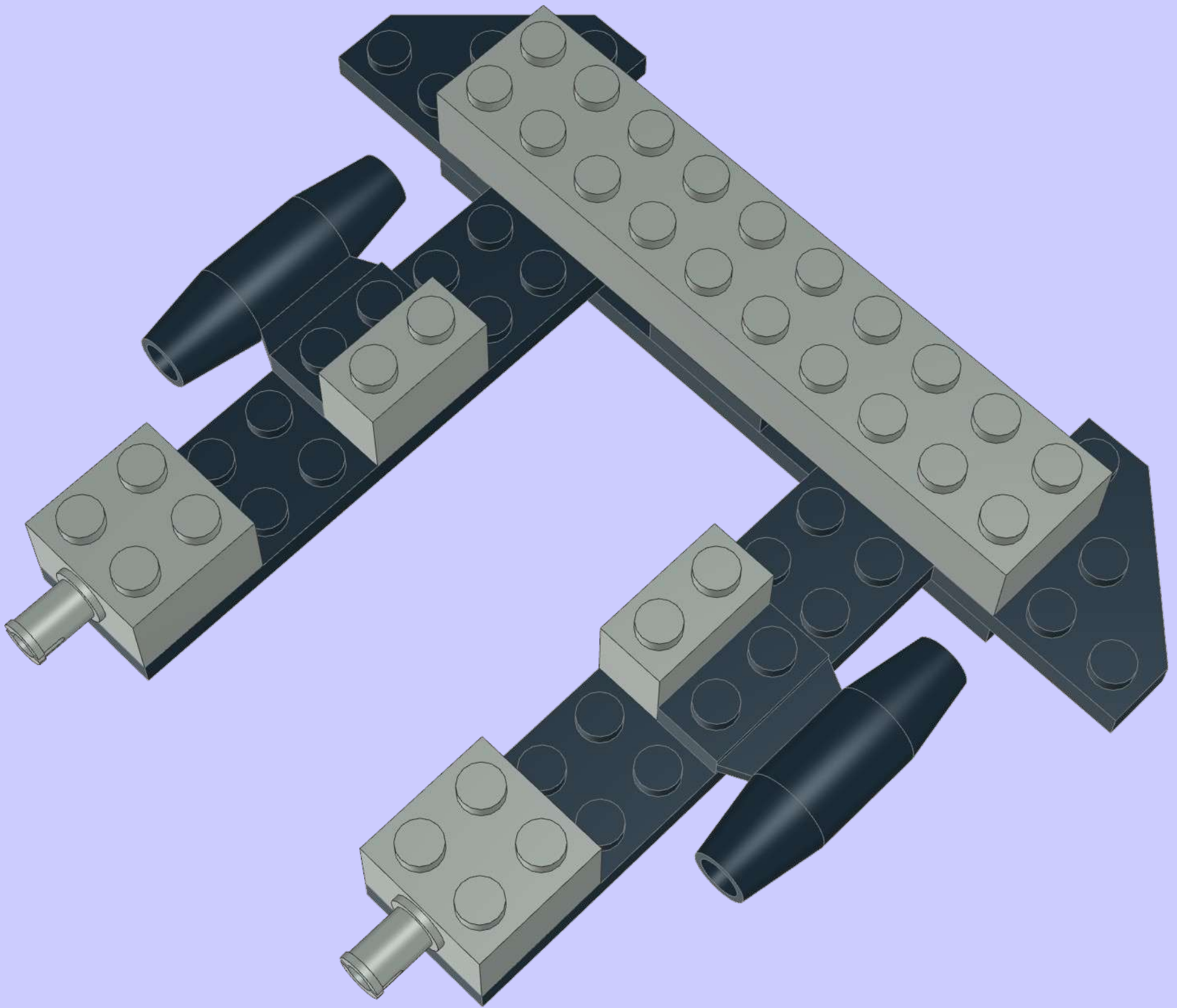
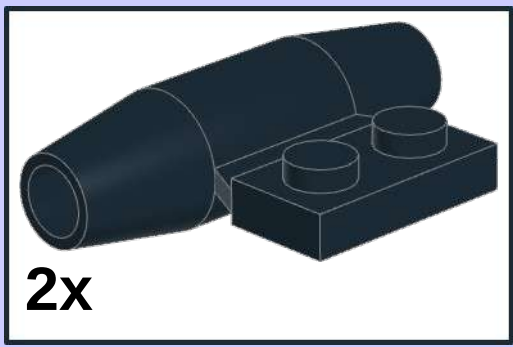
2



3

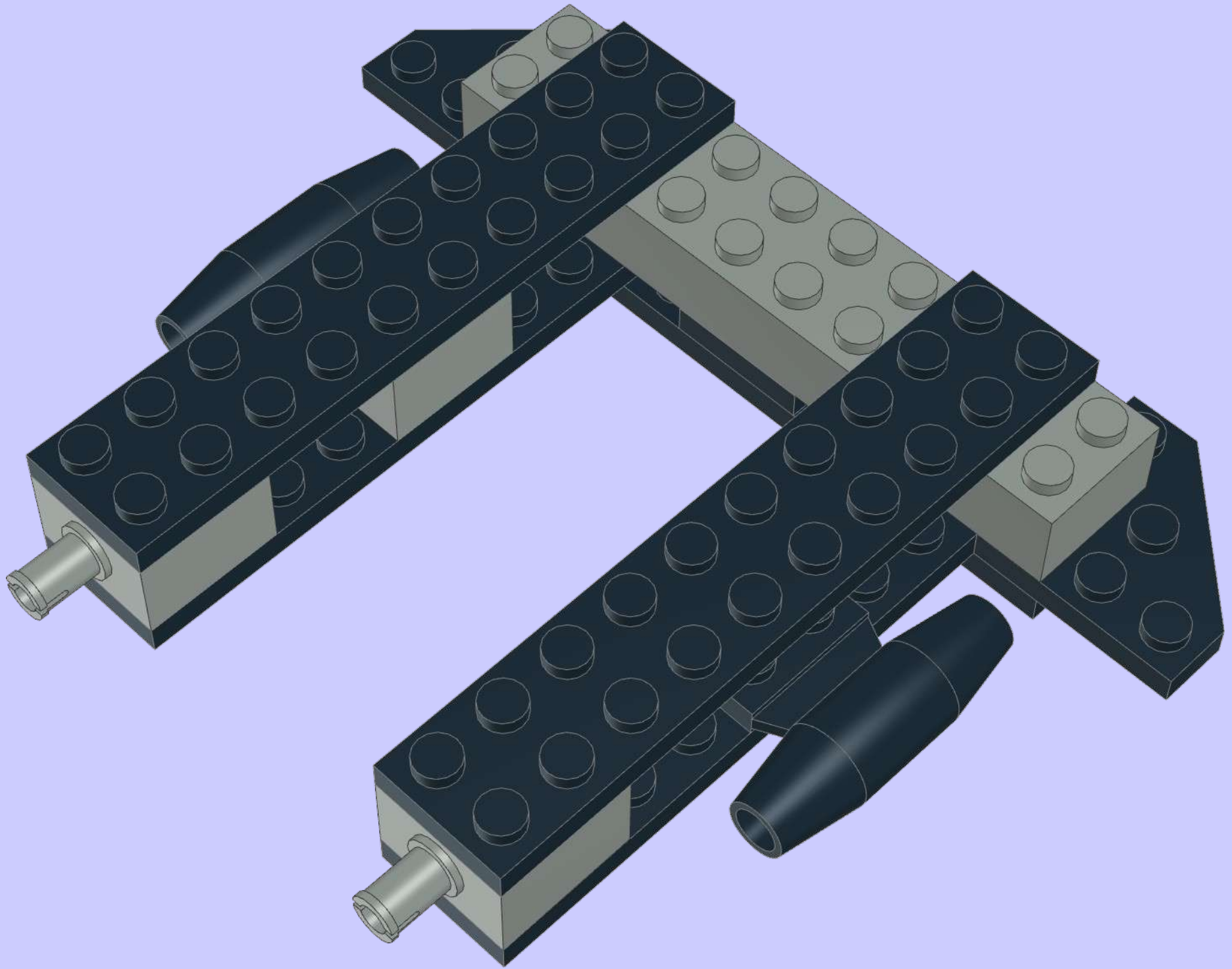
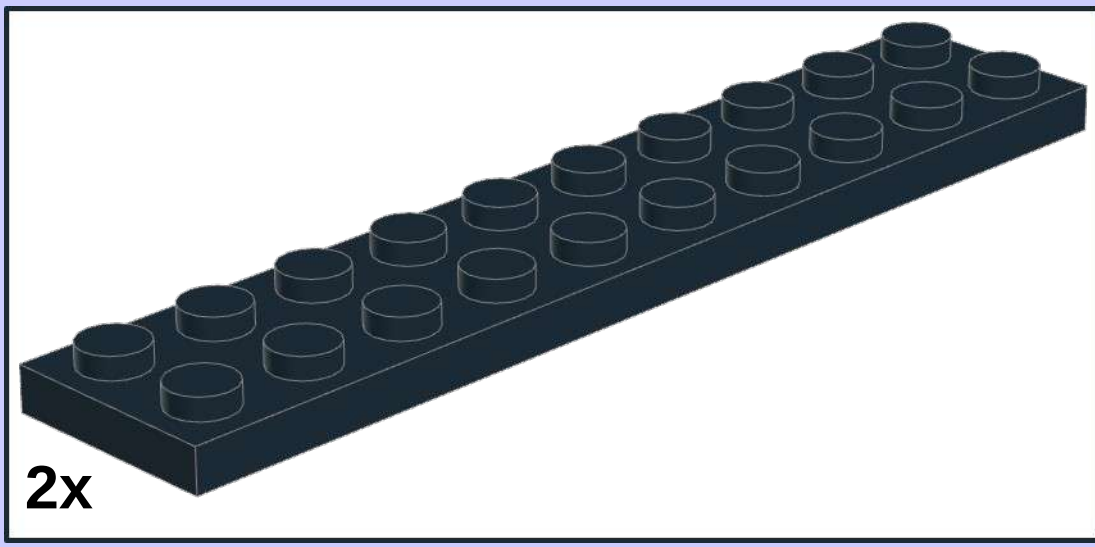


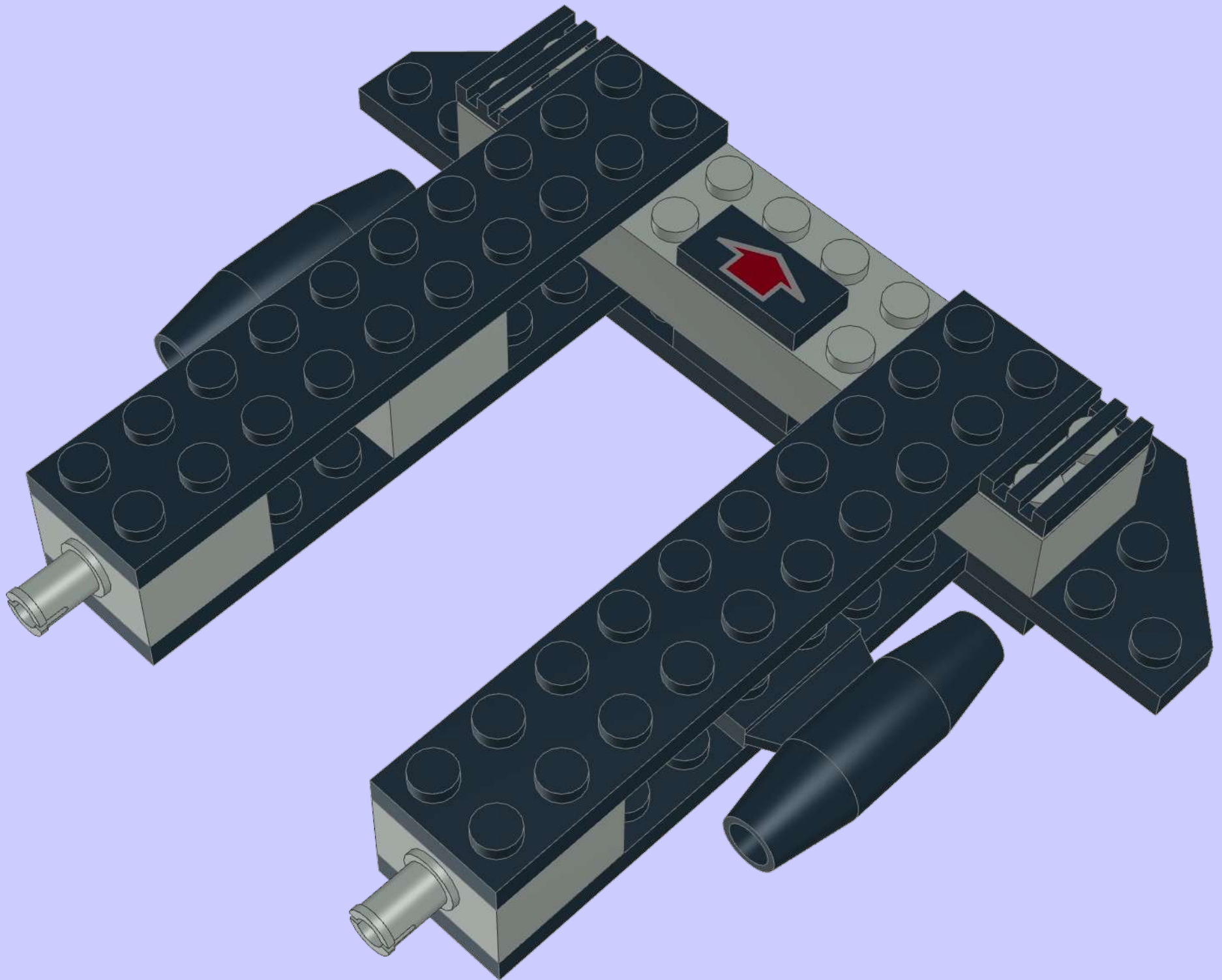
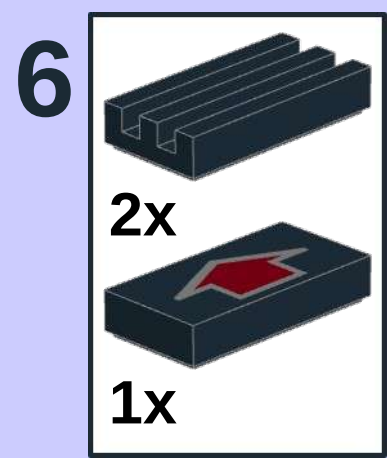
4



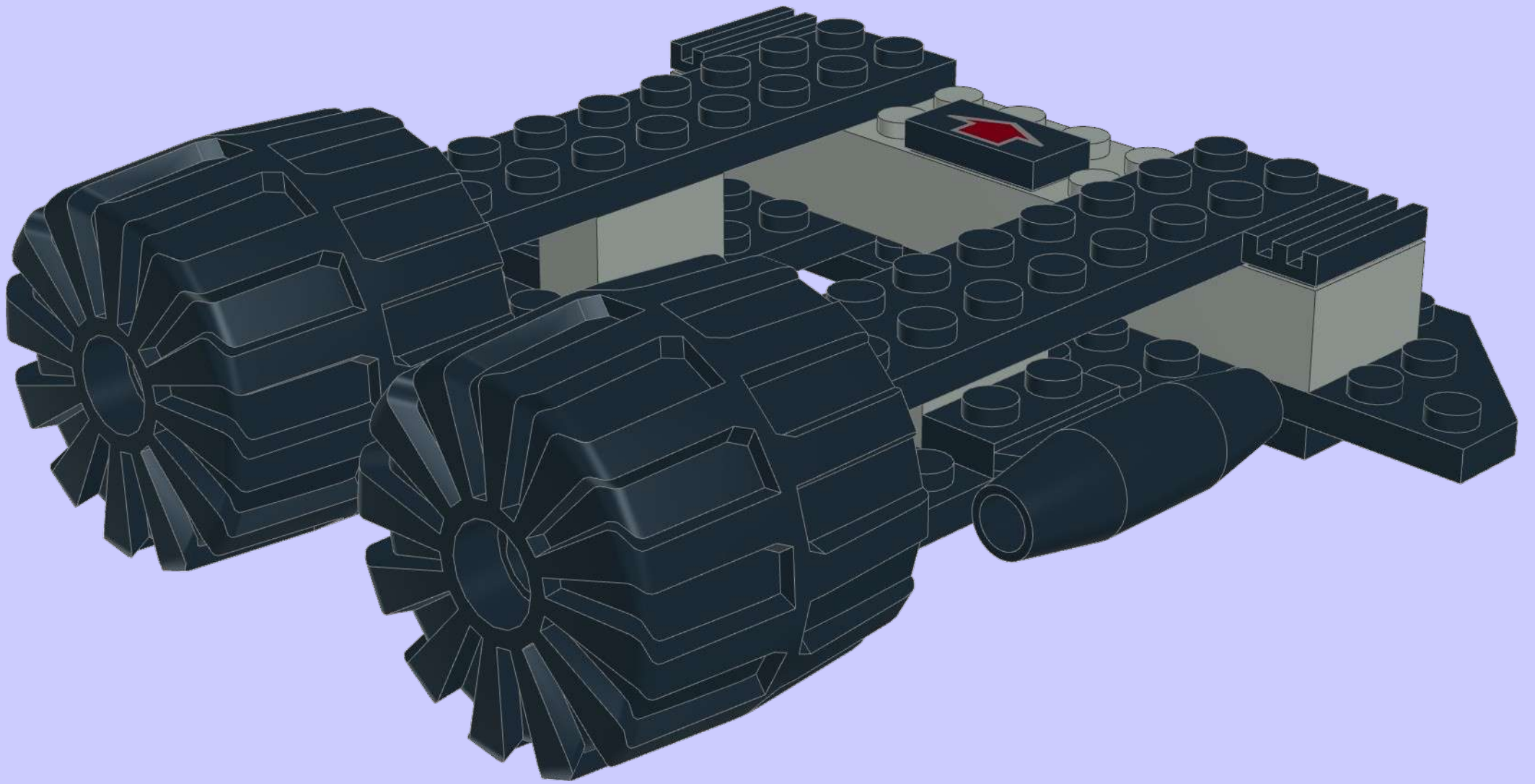
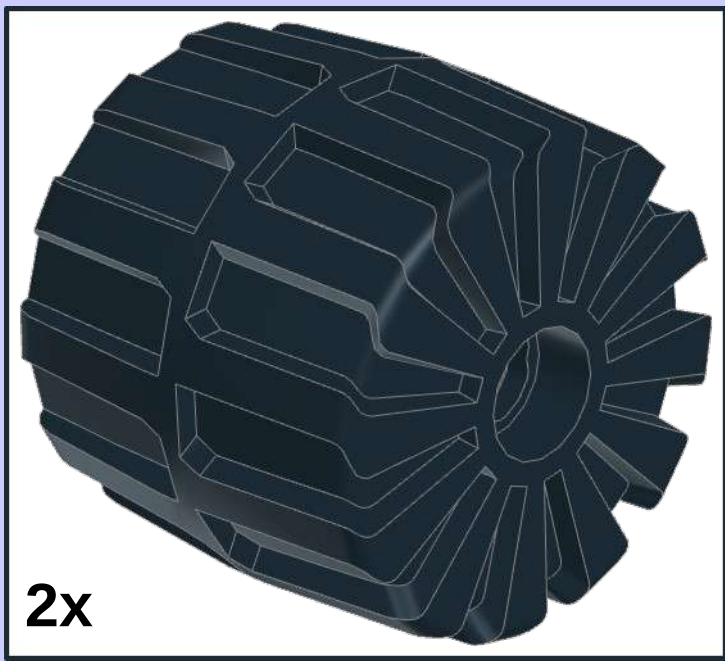


5

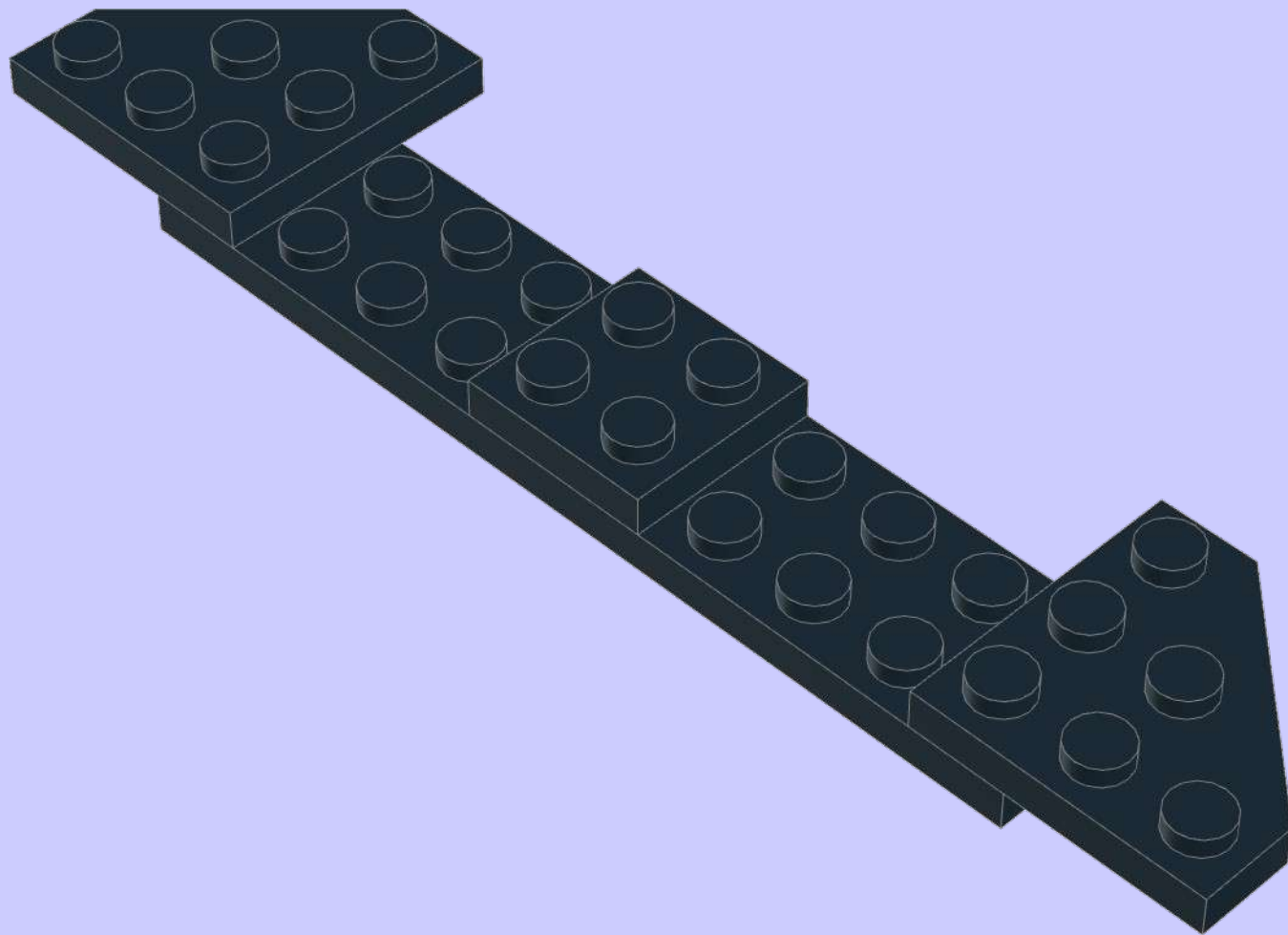
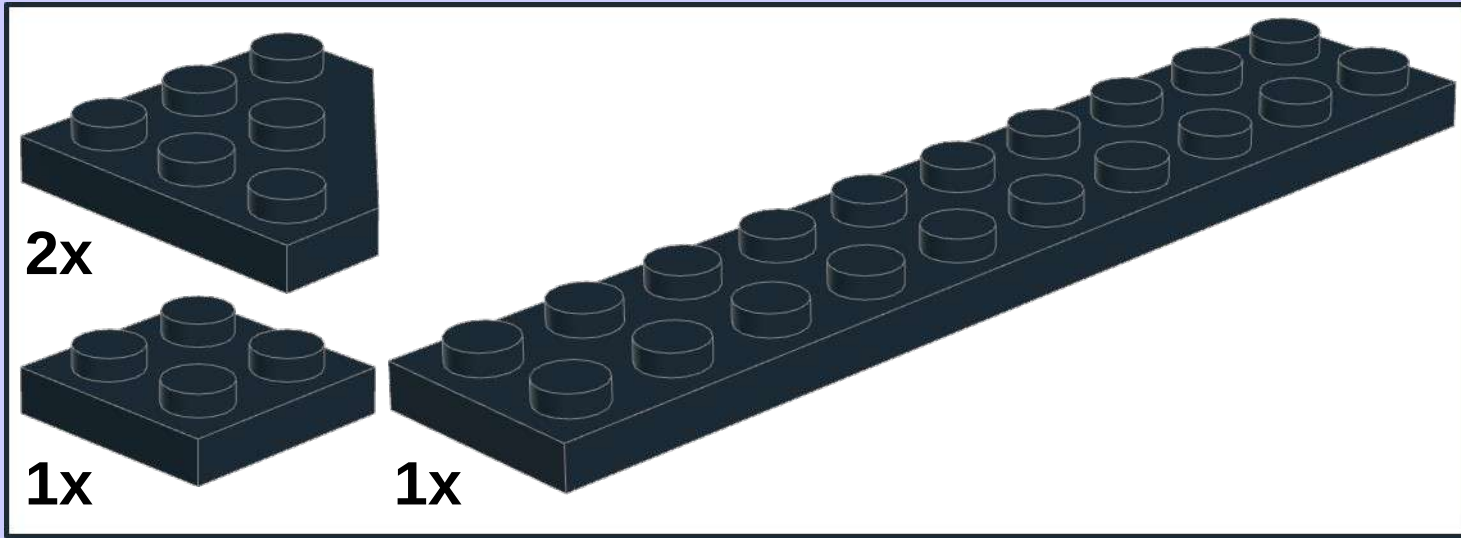
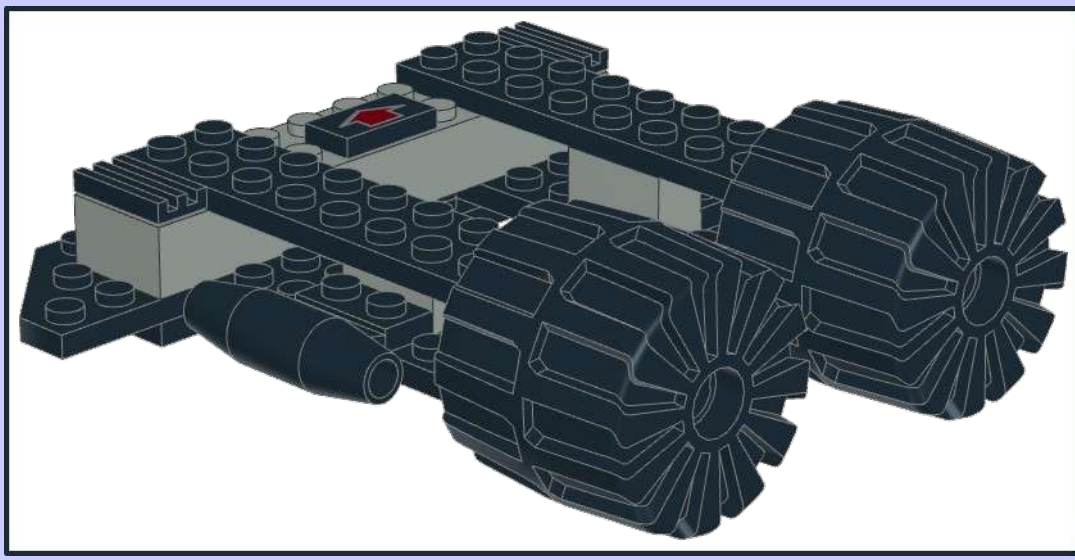




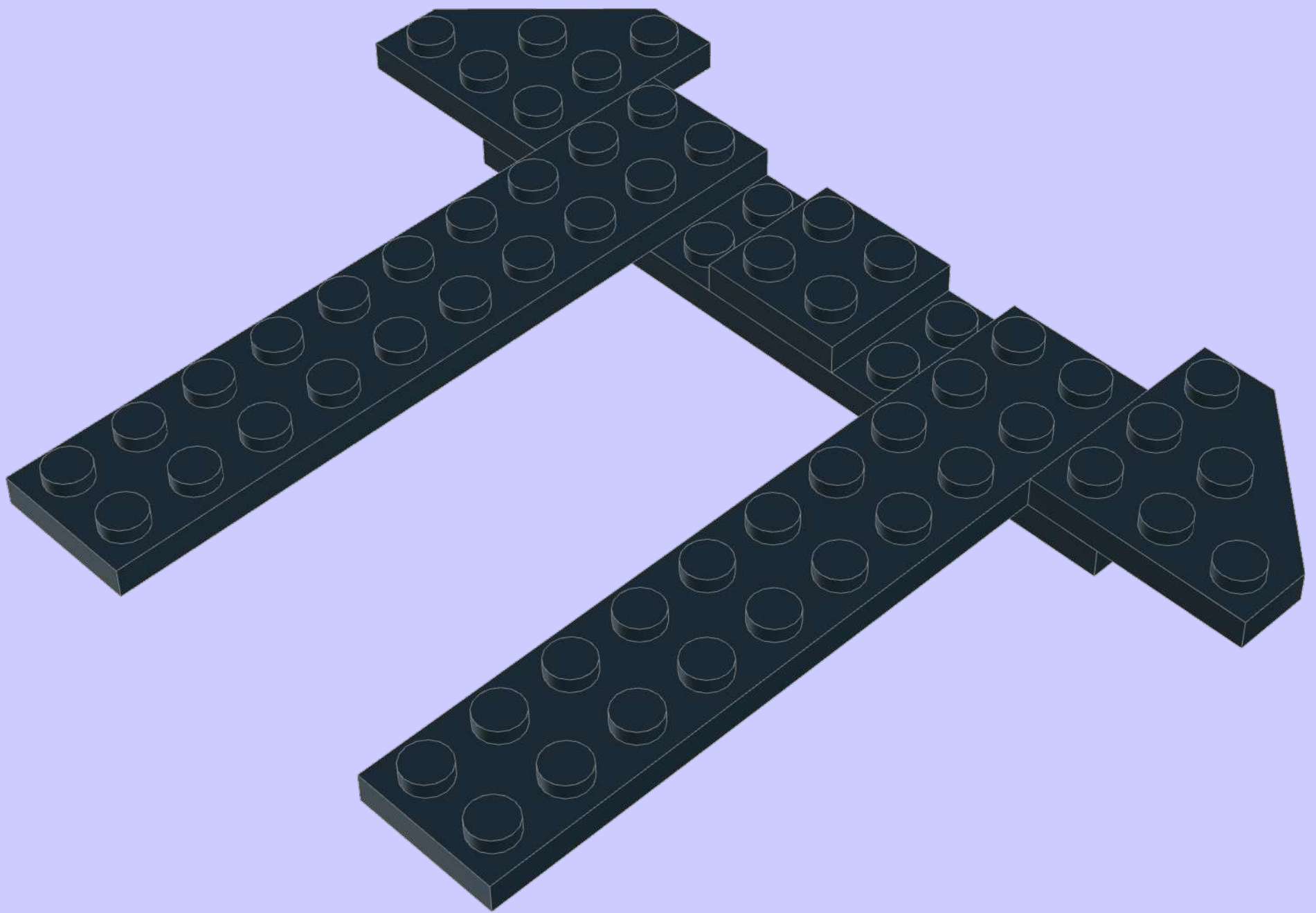
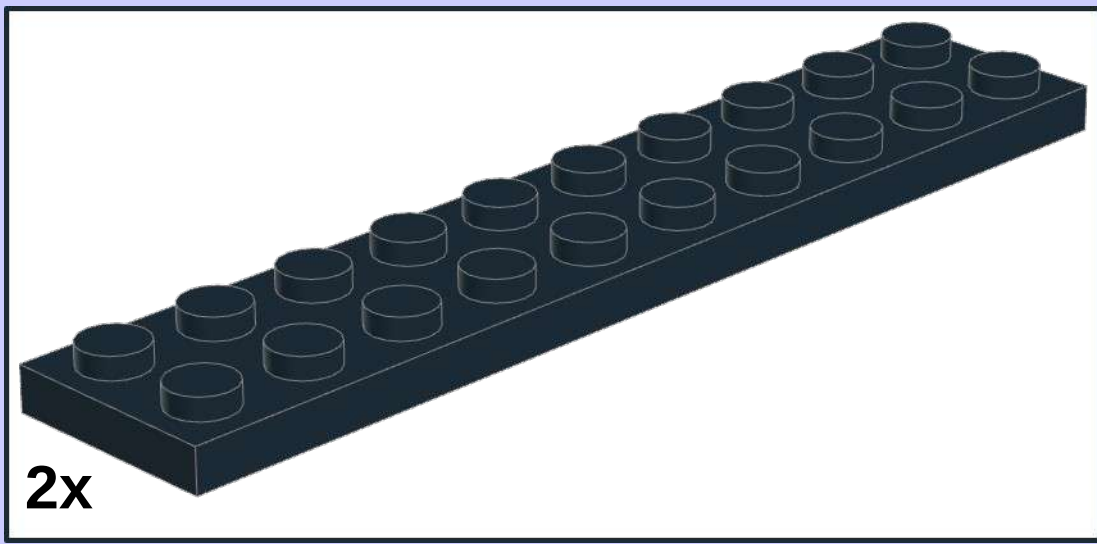
7



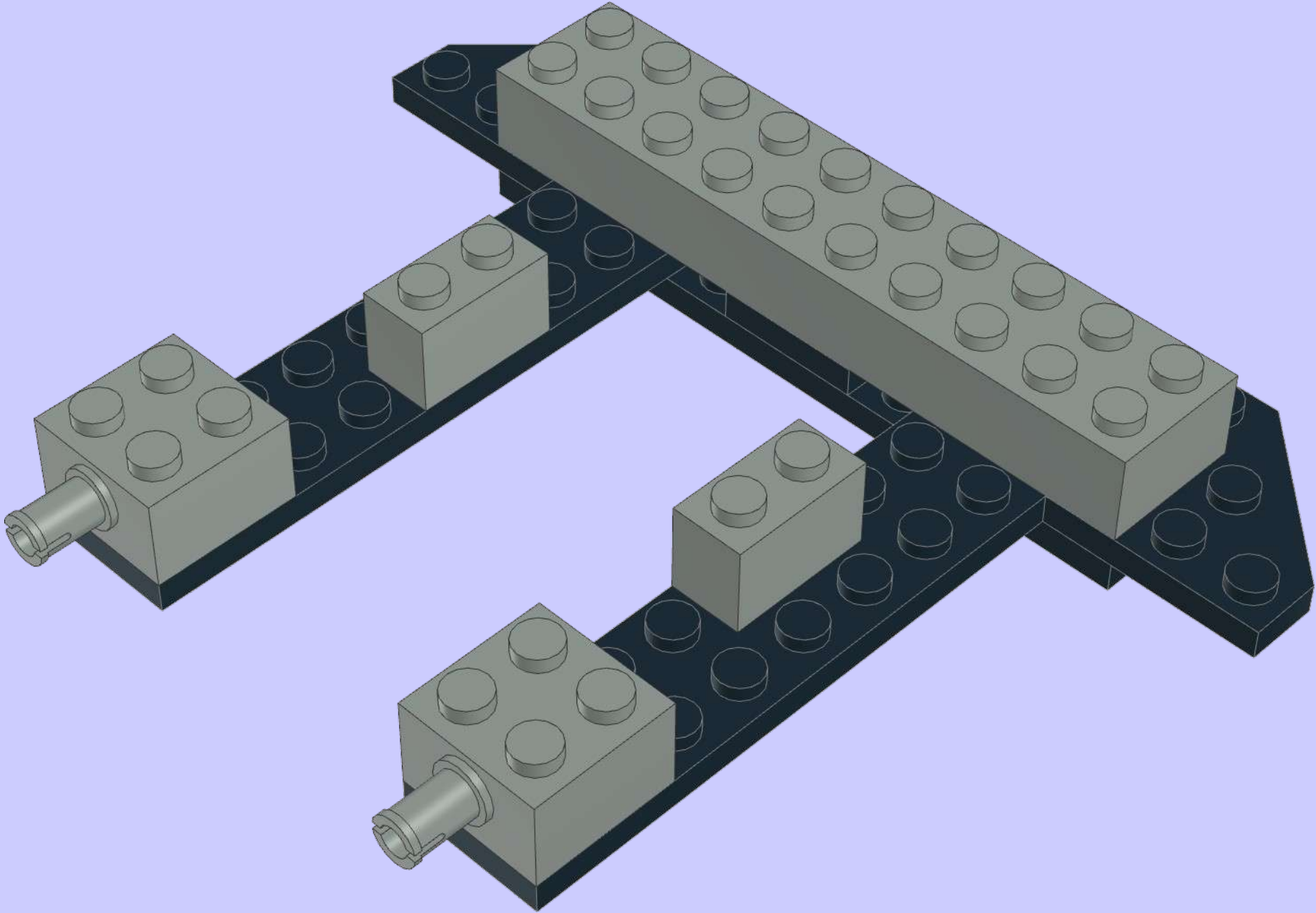
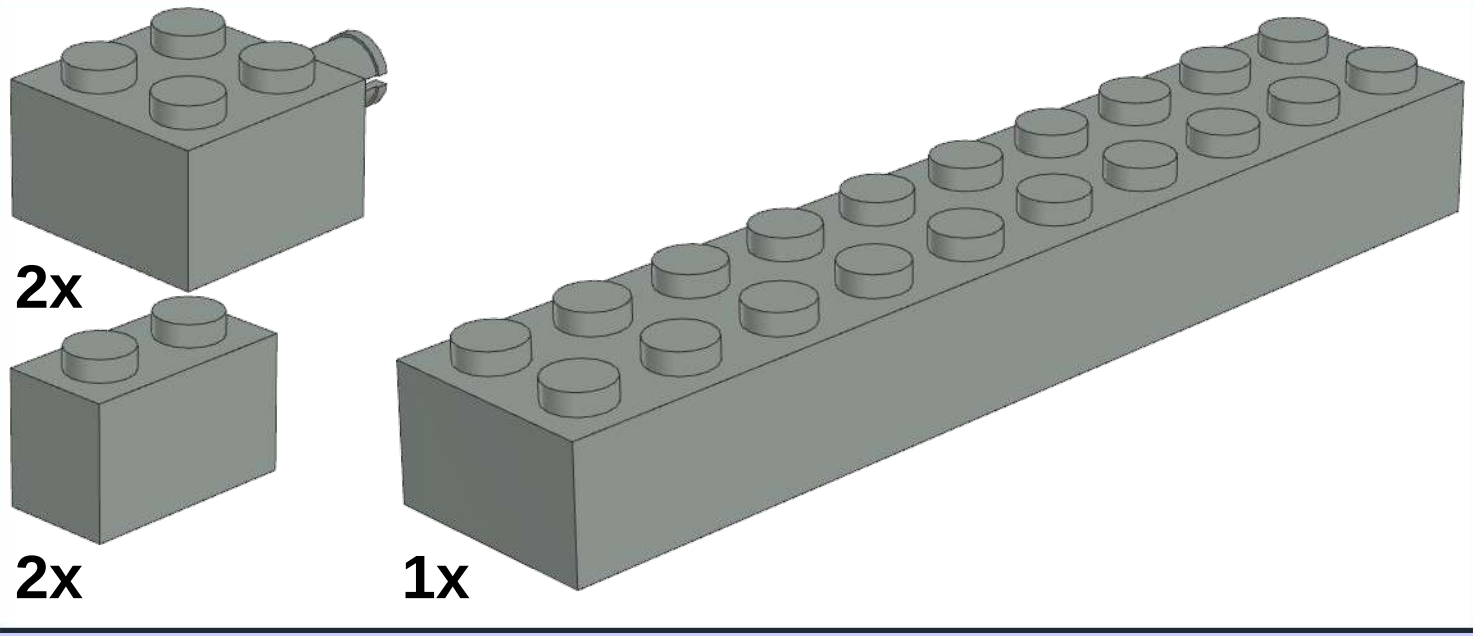
1



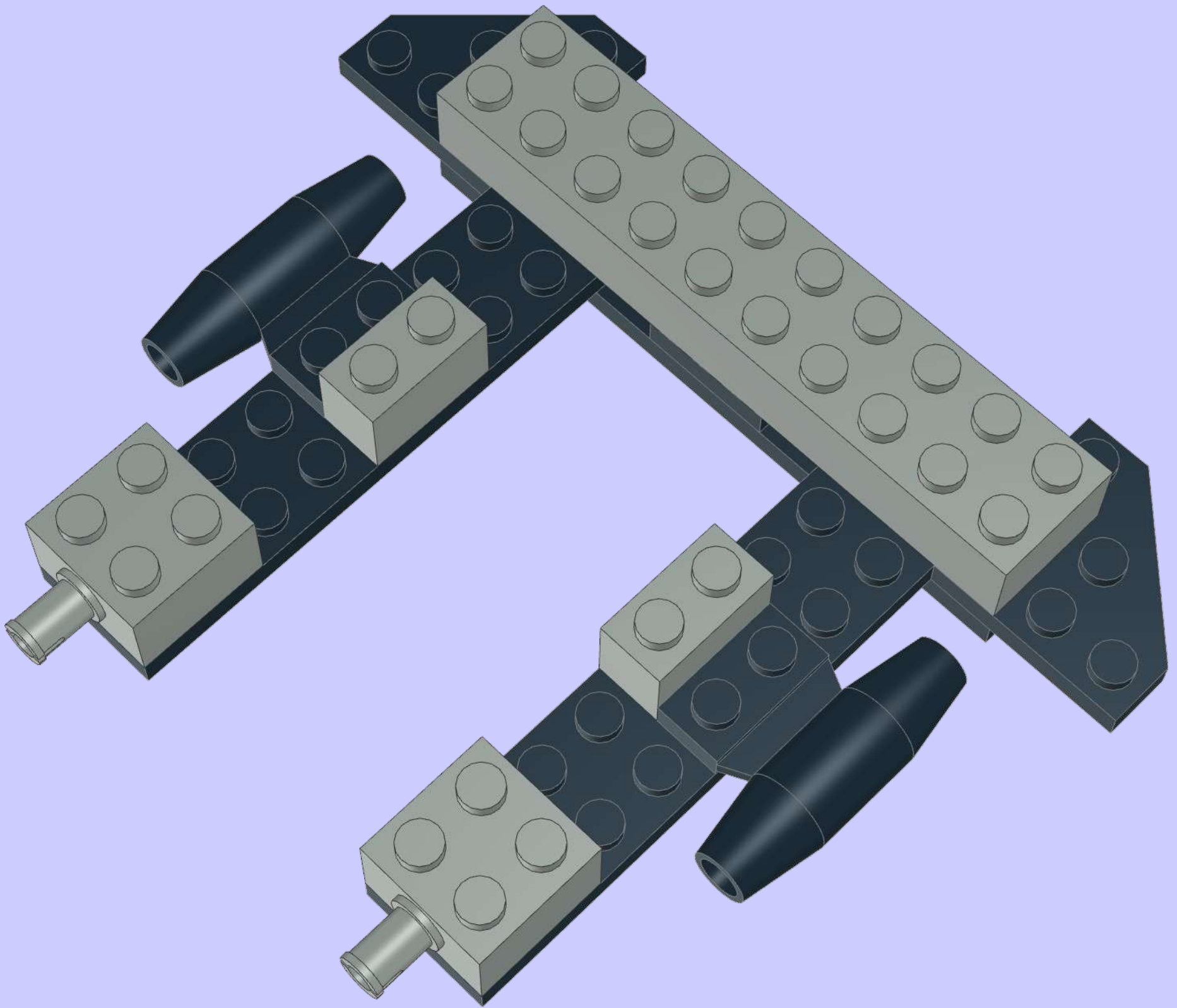
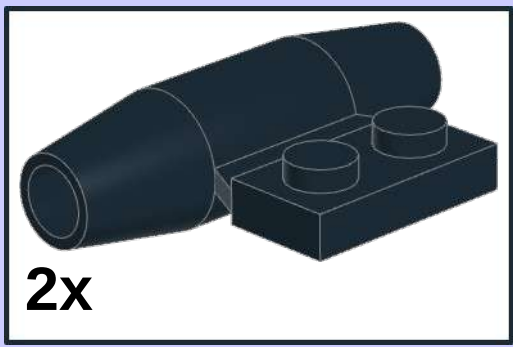
2



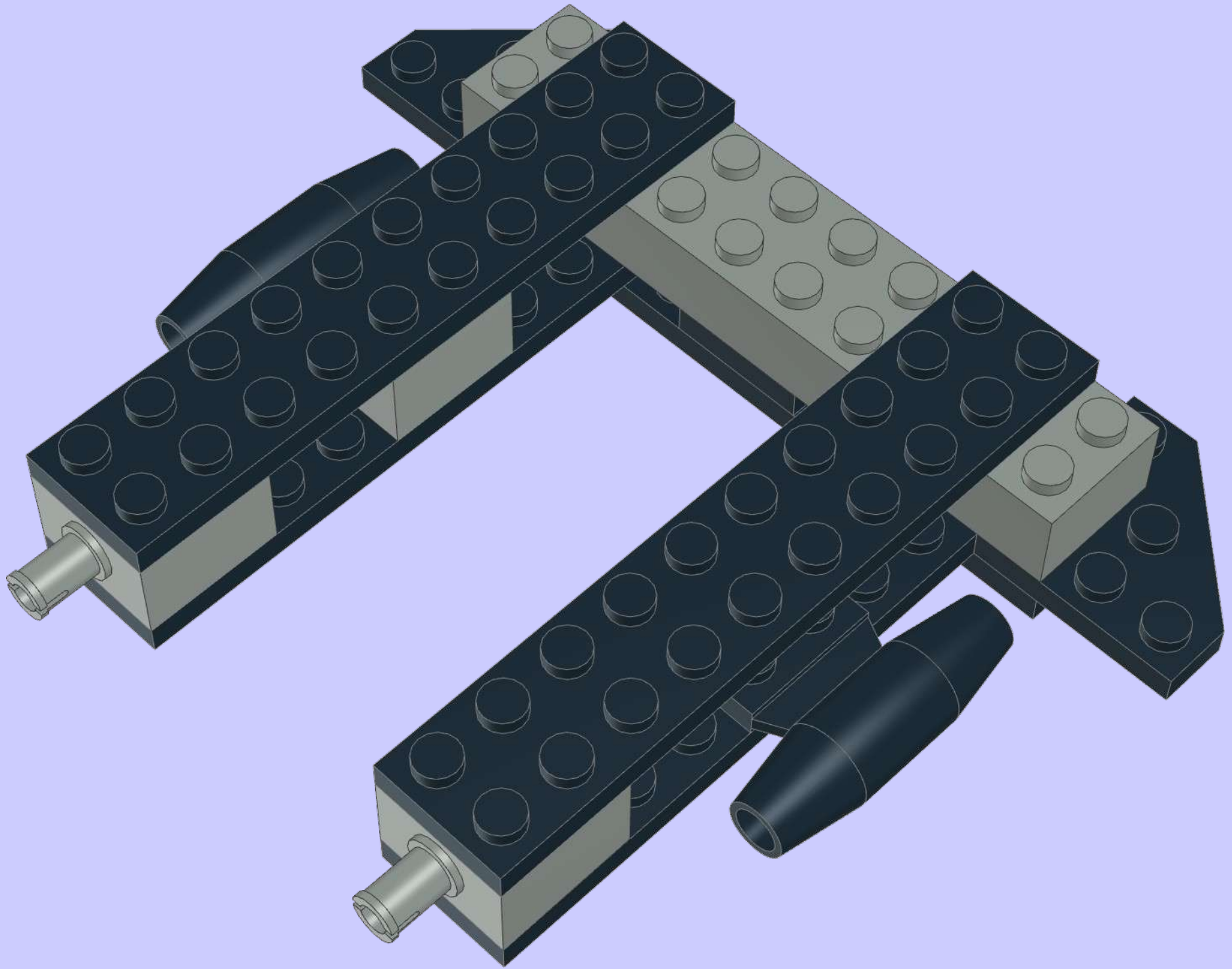
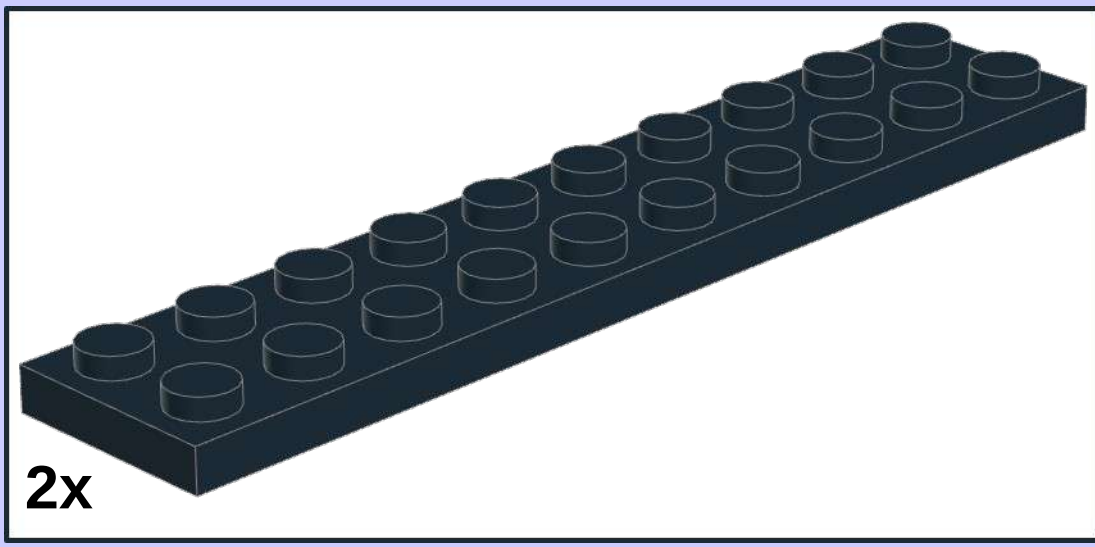
3



4

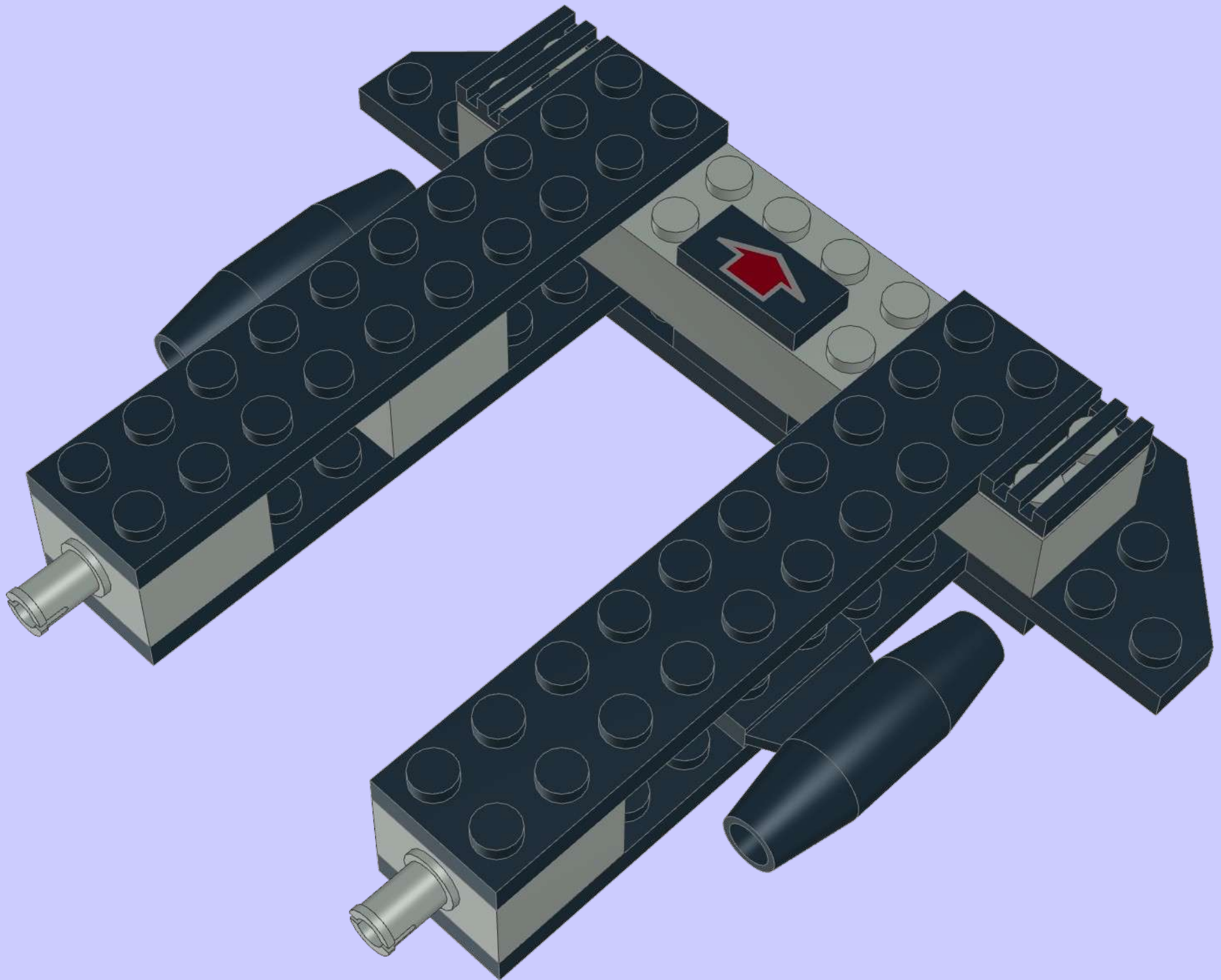
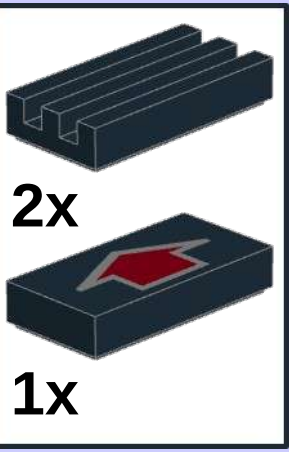


5

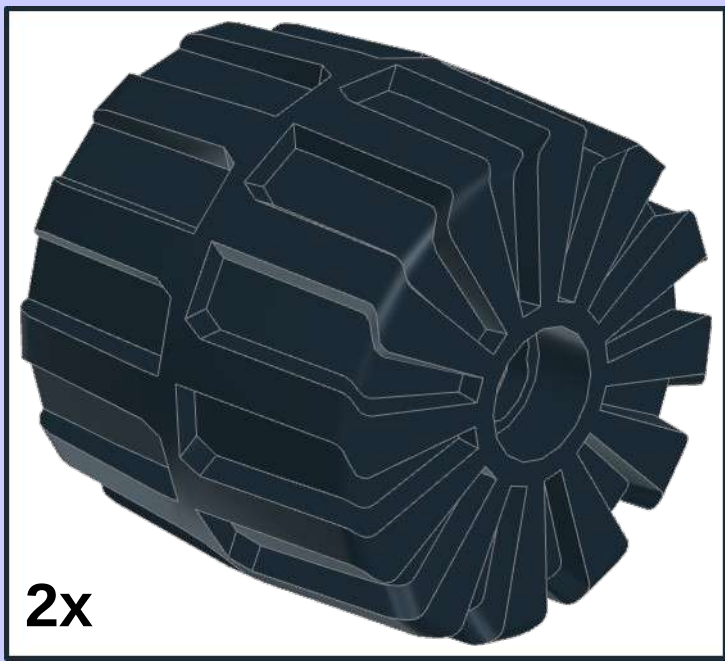




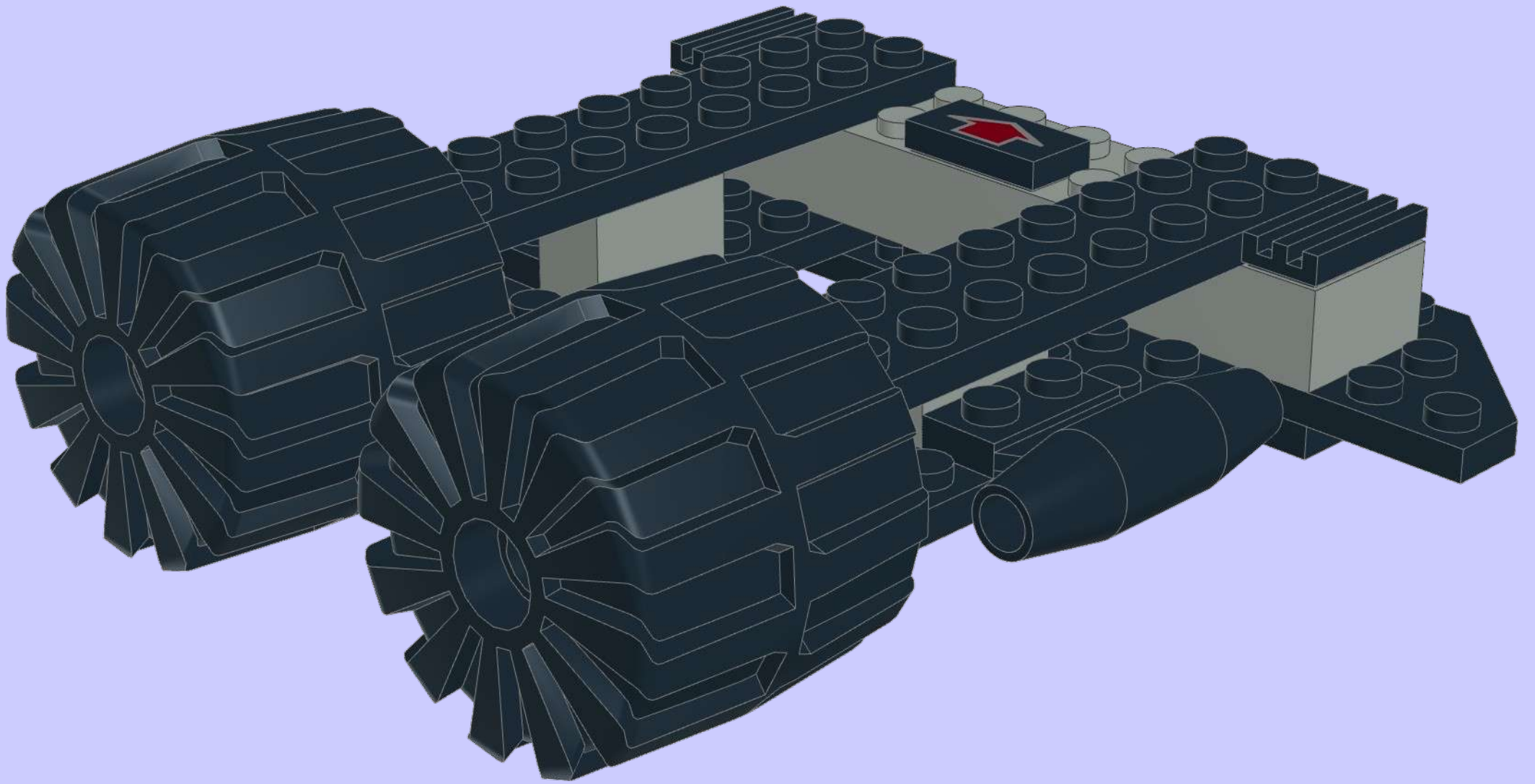
6



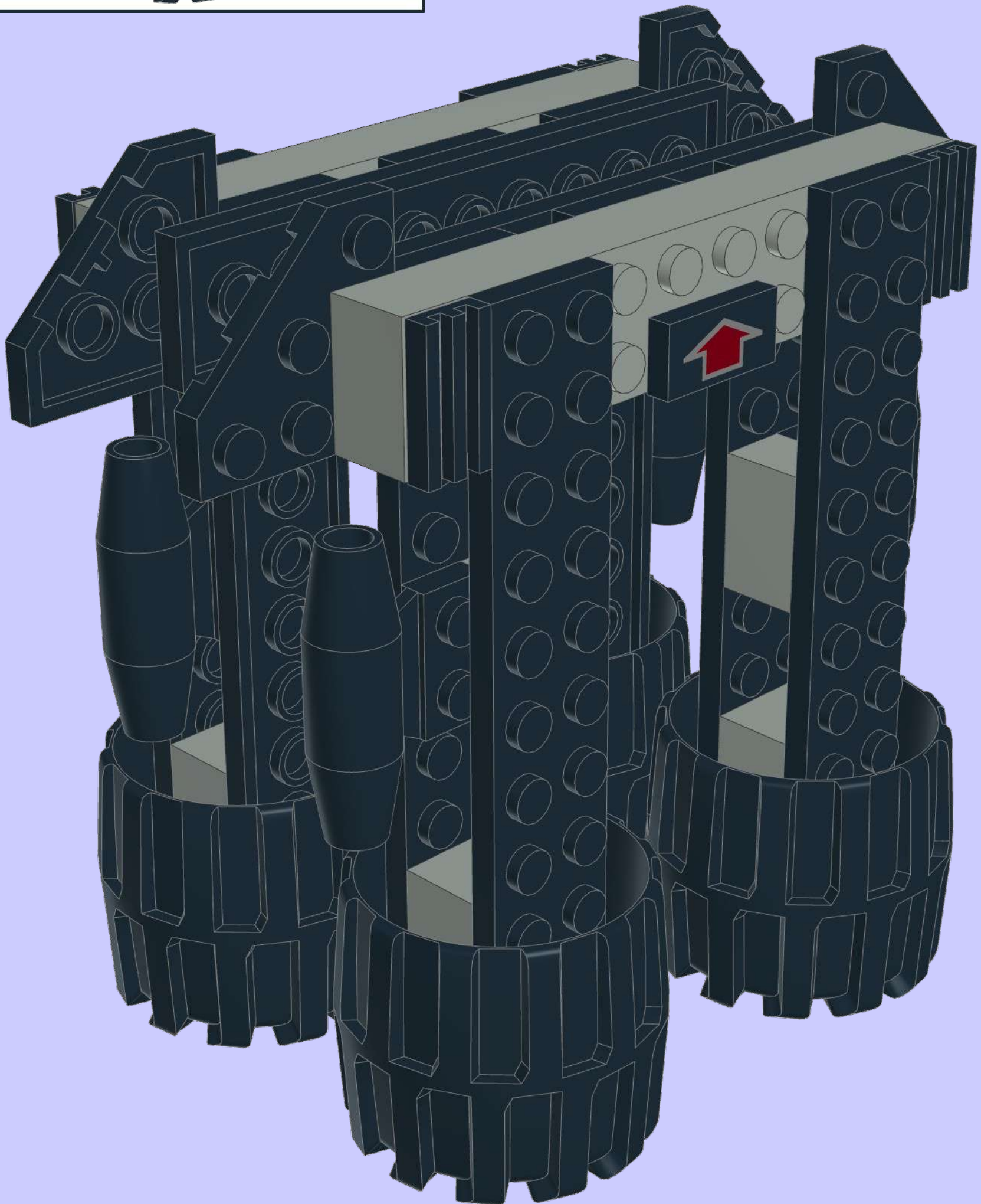
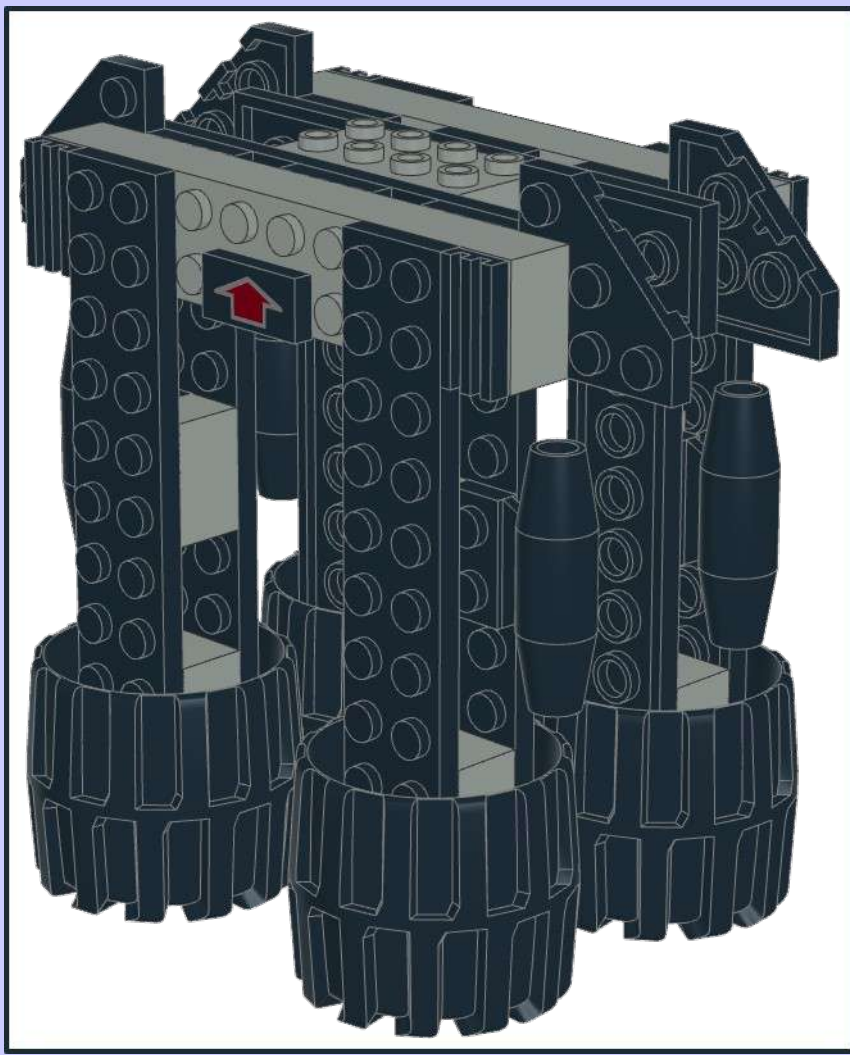
7



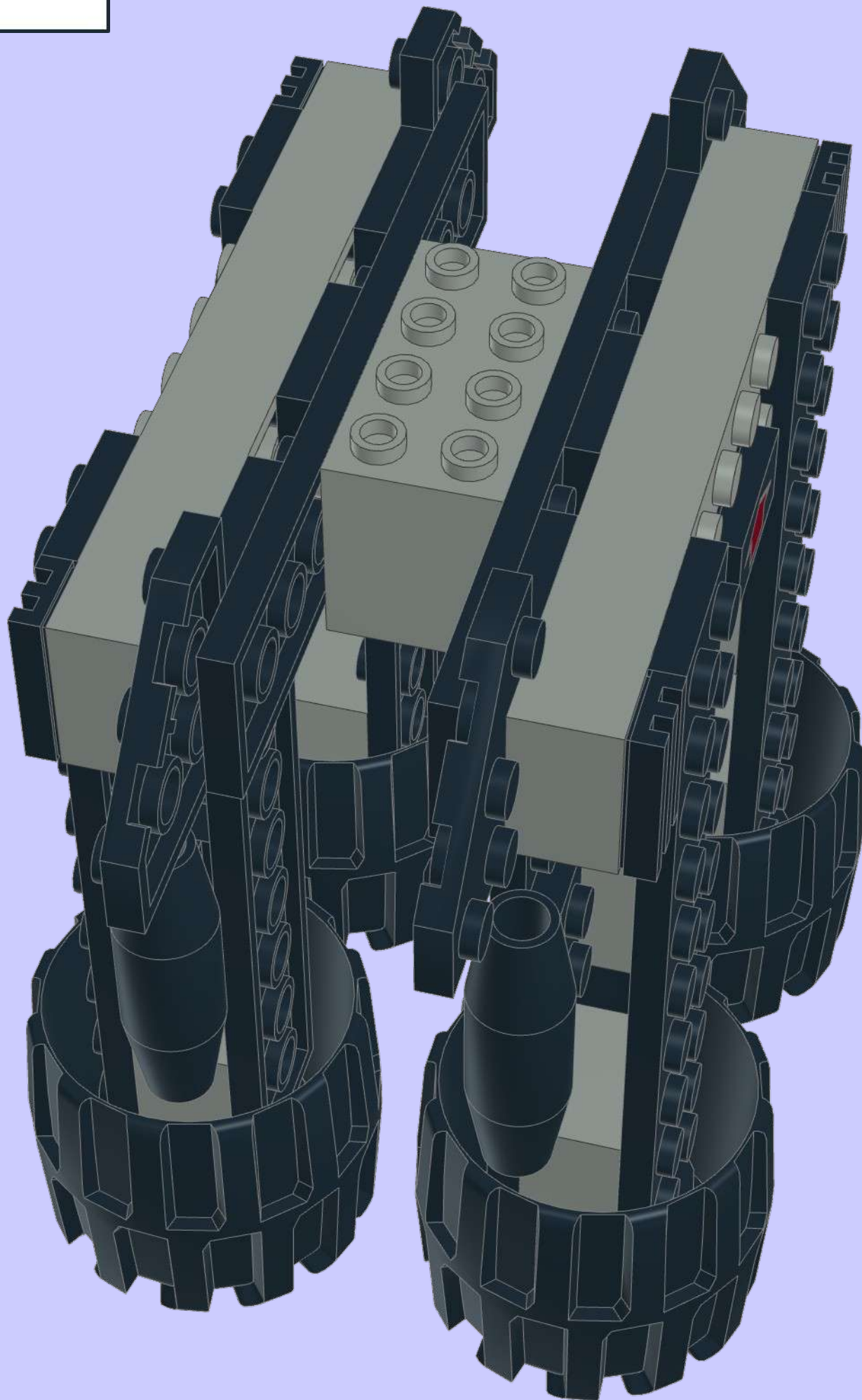
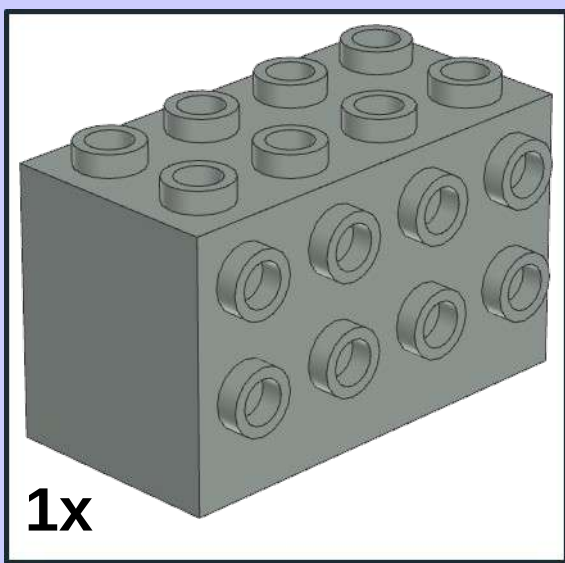
2x



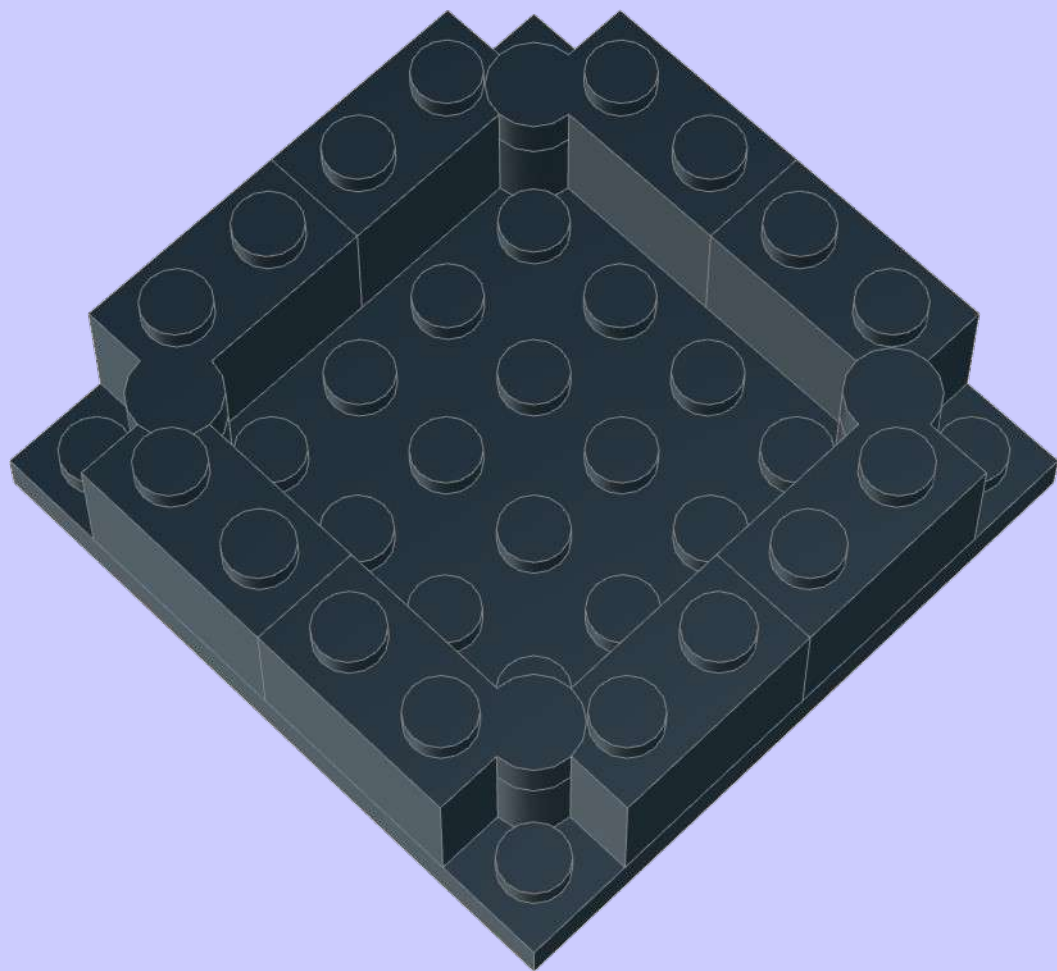
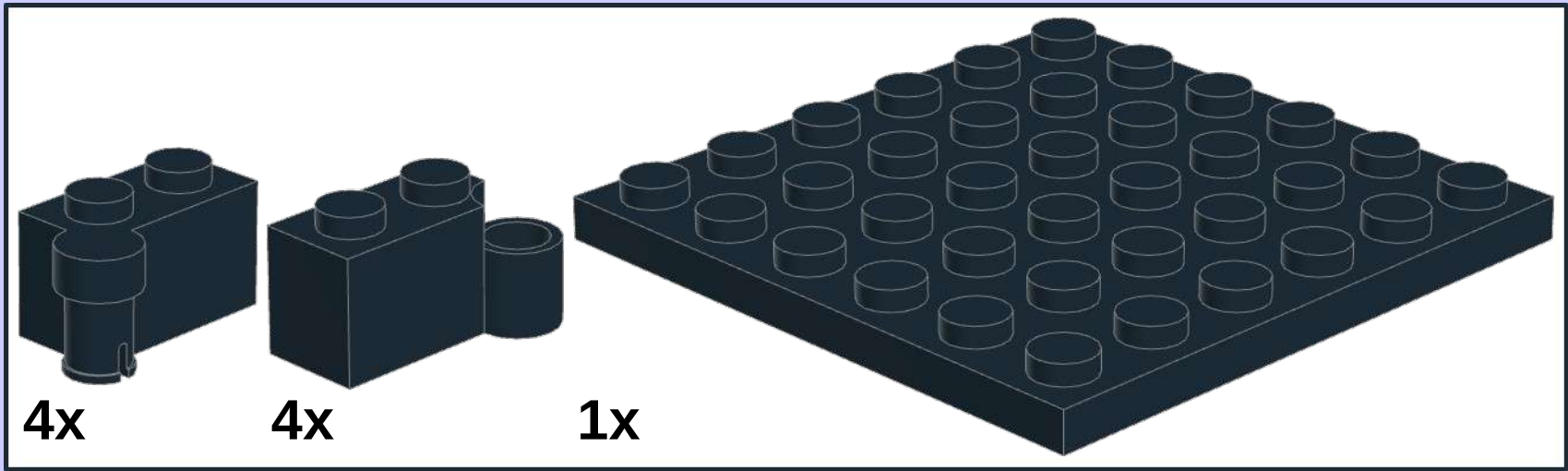
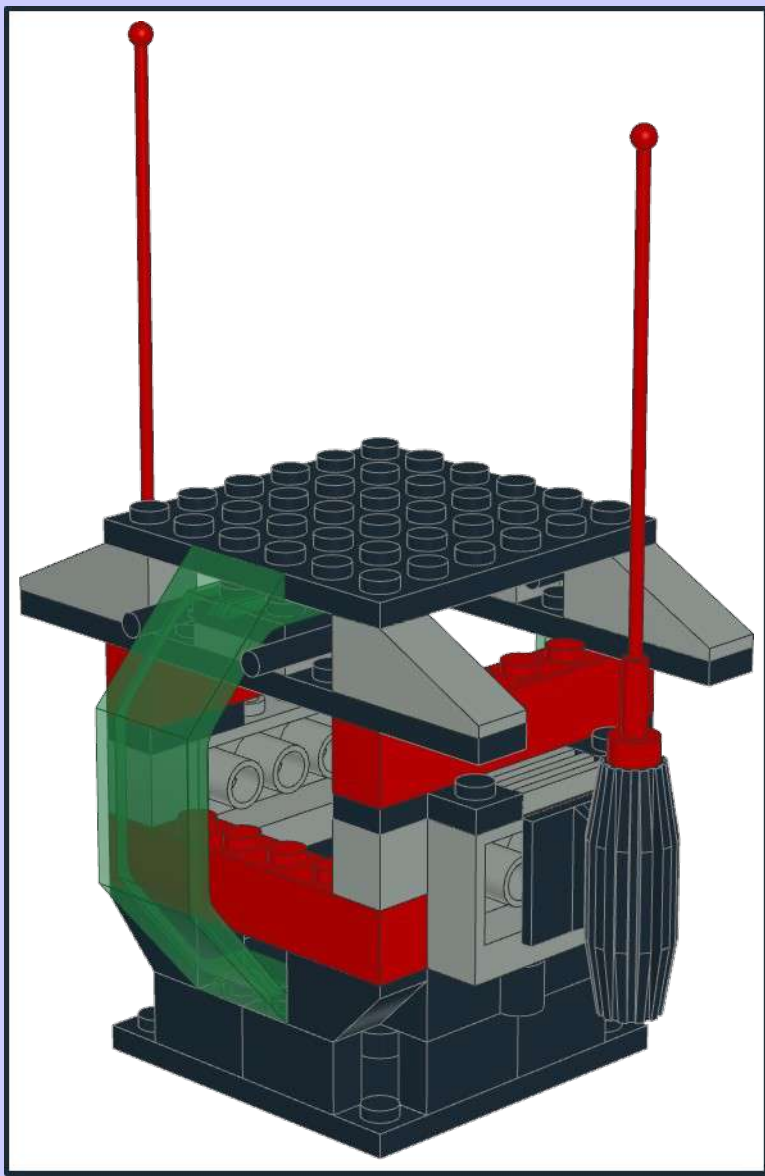
1



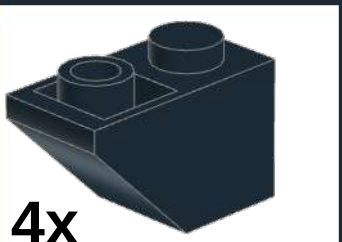
2



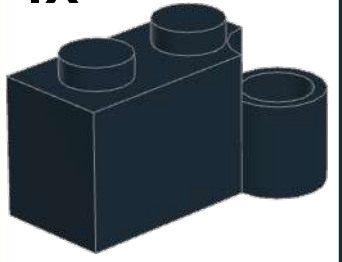
1



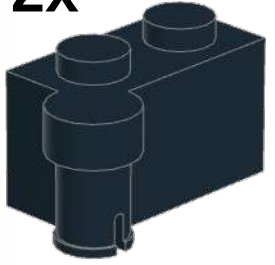
2



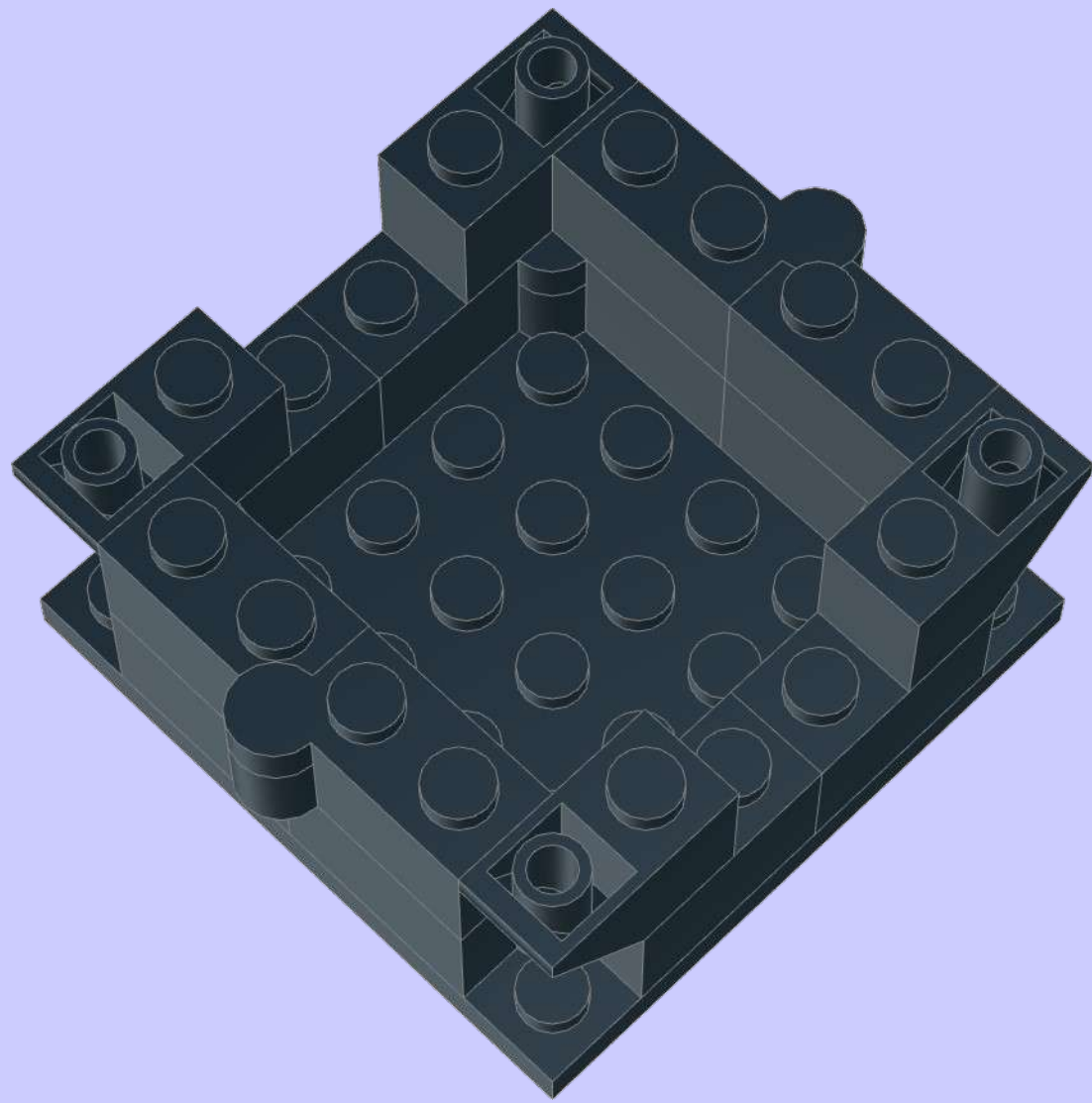
4x



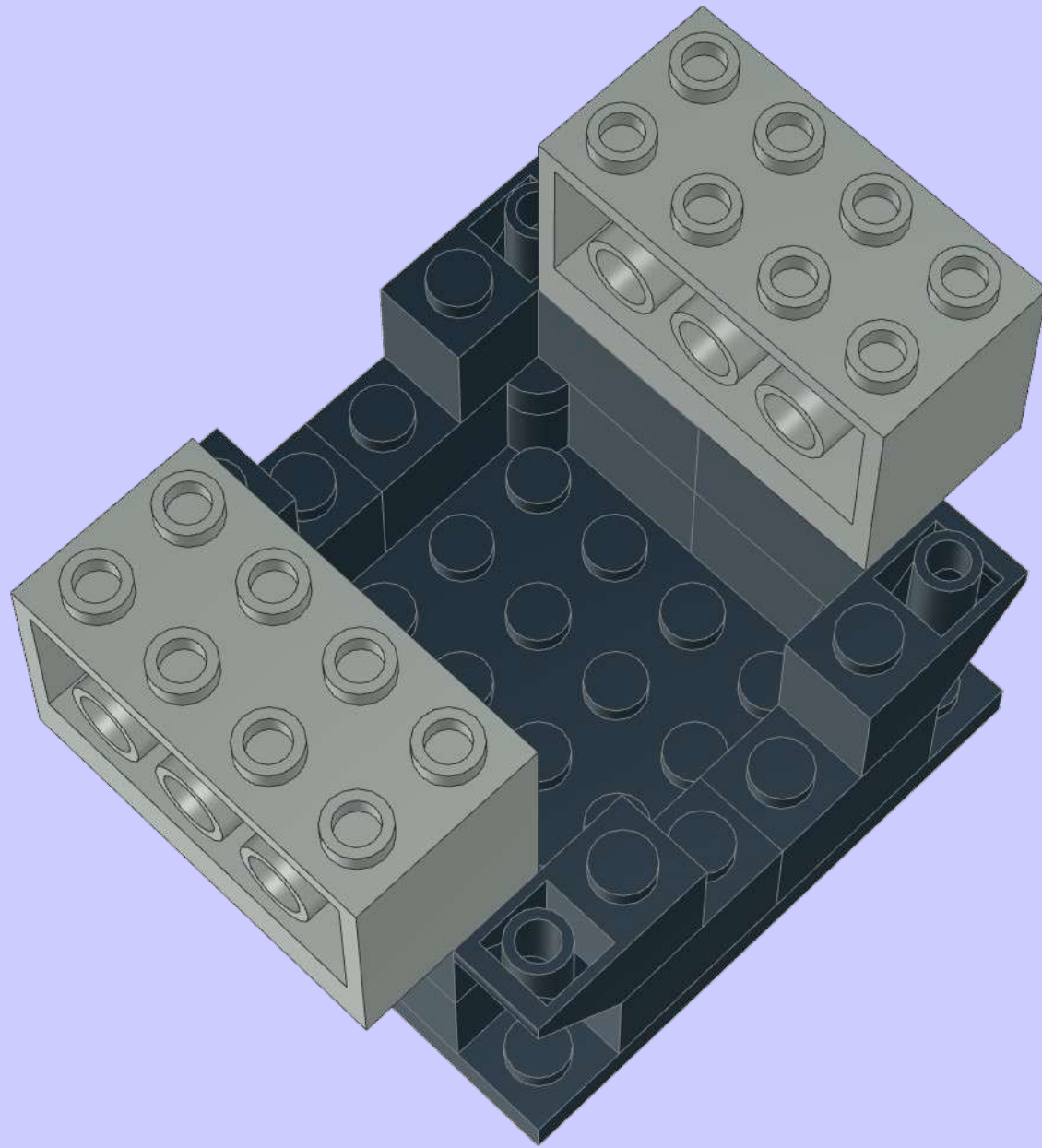
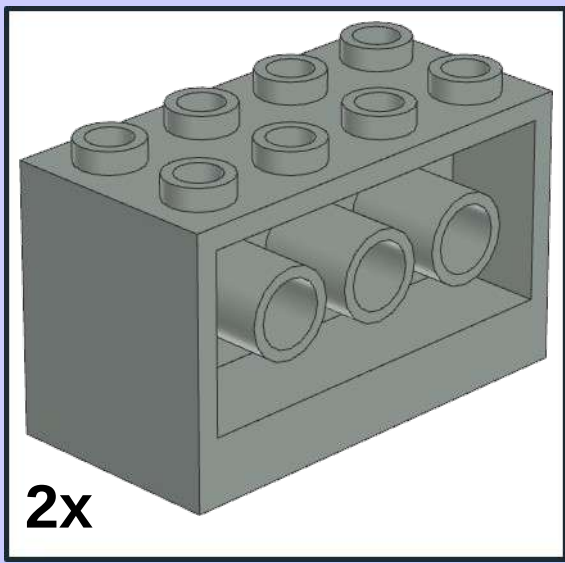
2x



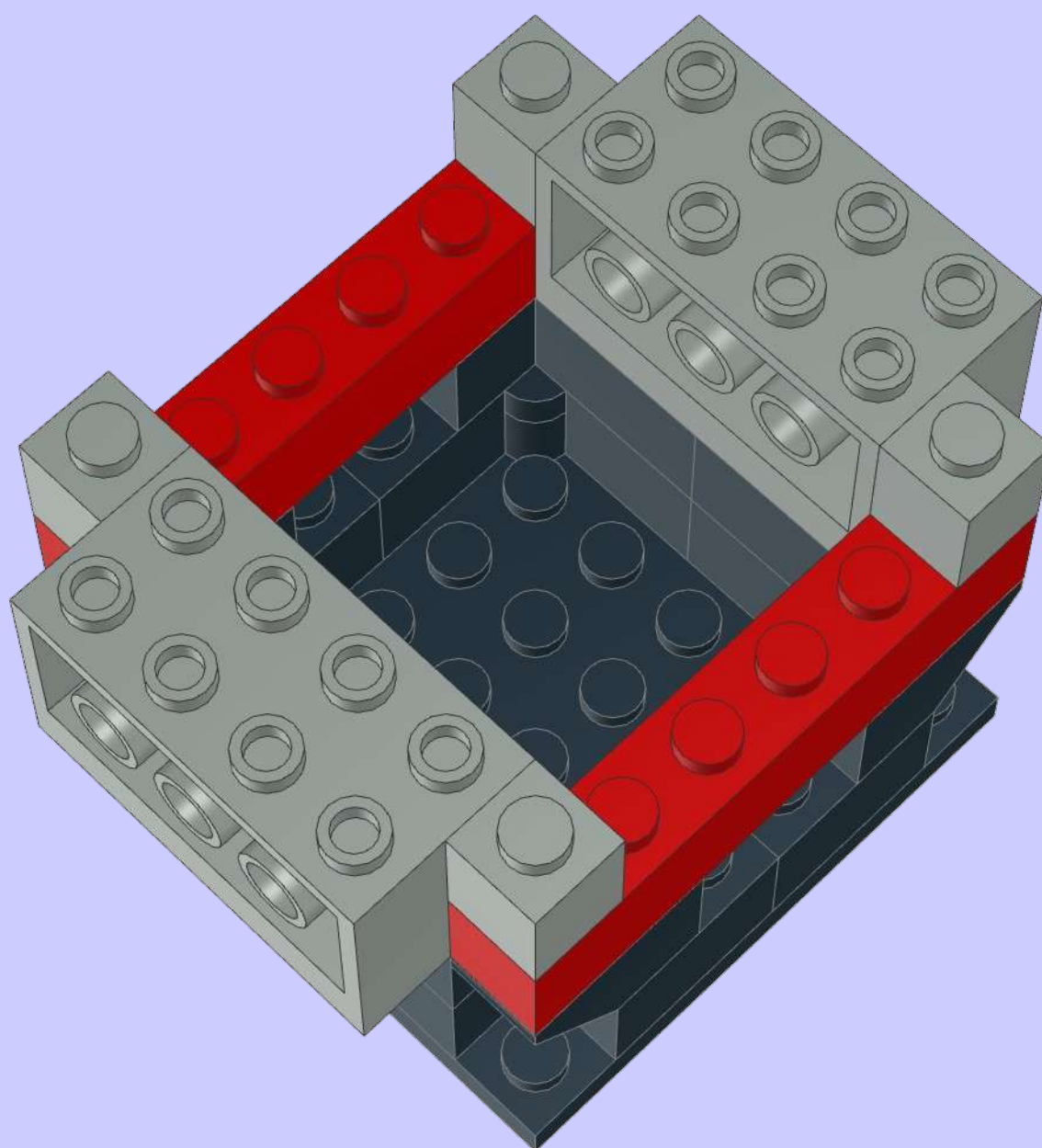
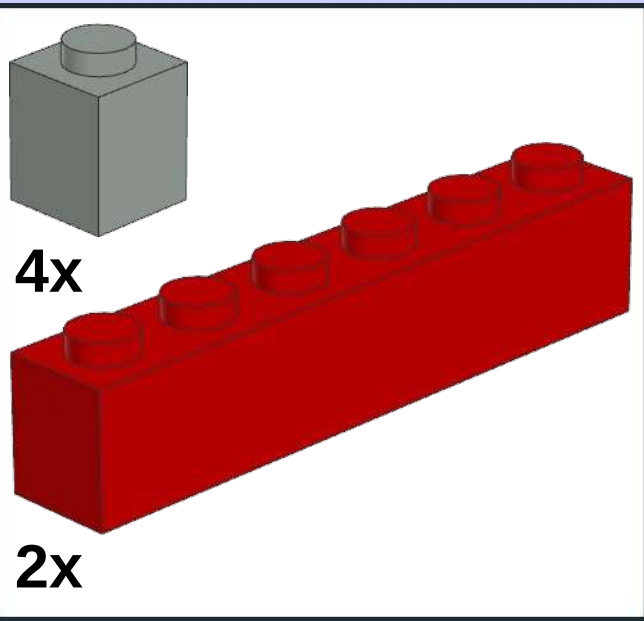
2x



3

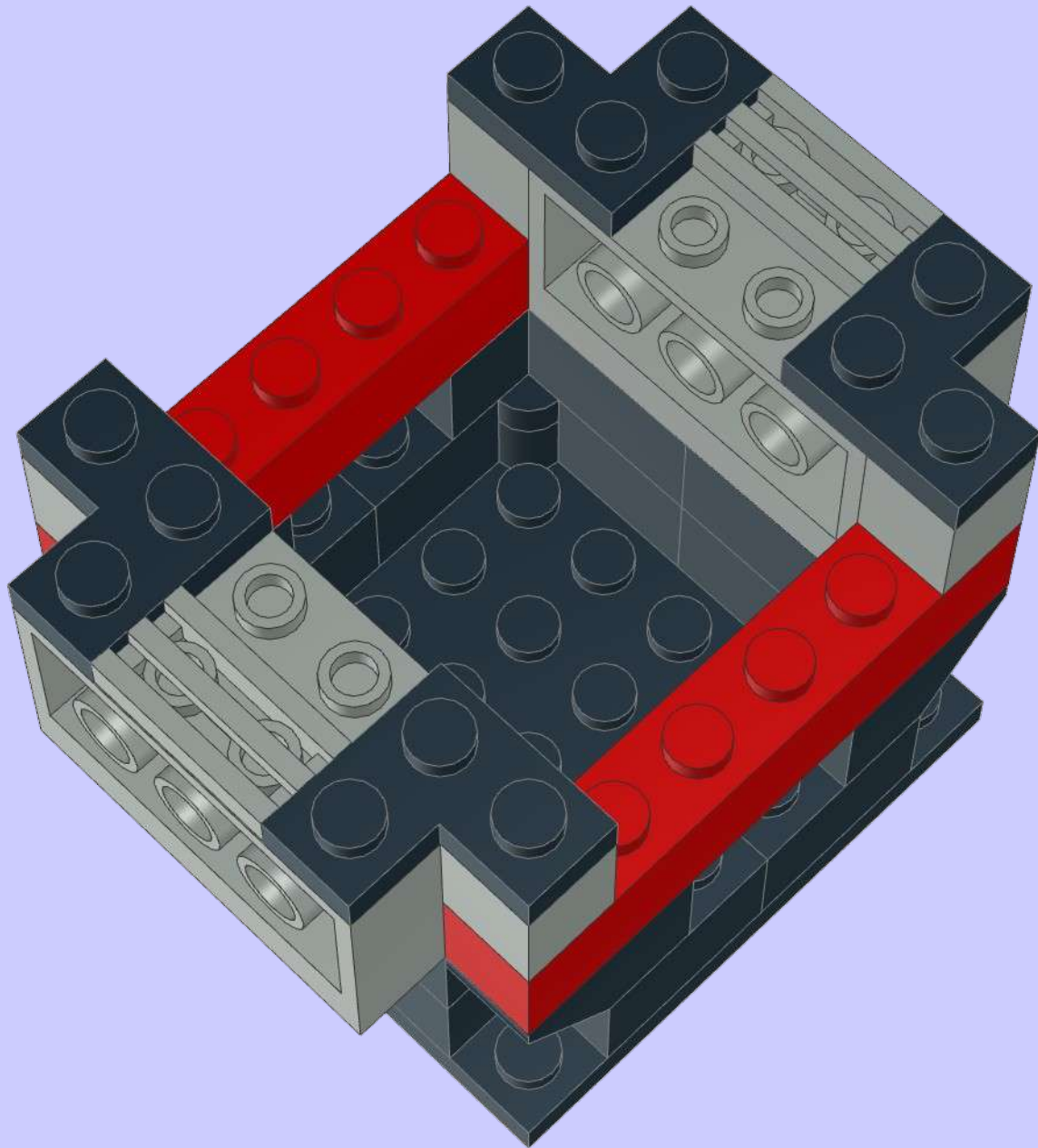
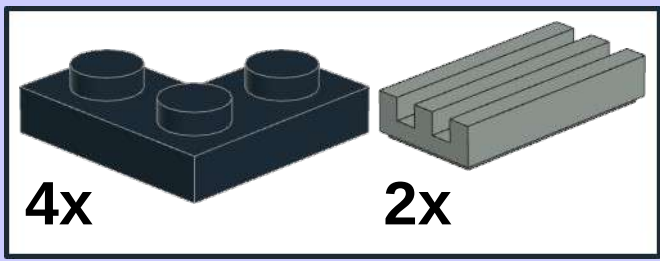


4

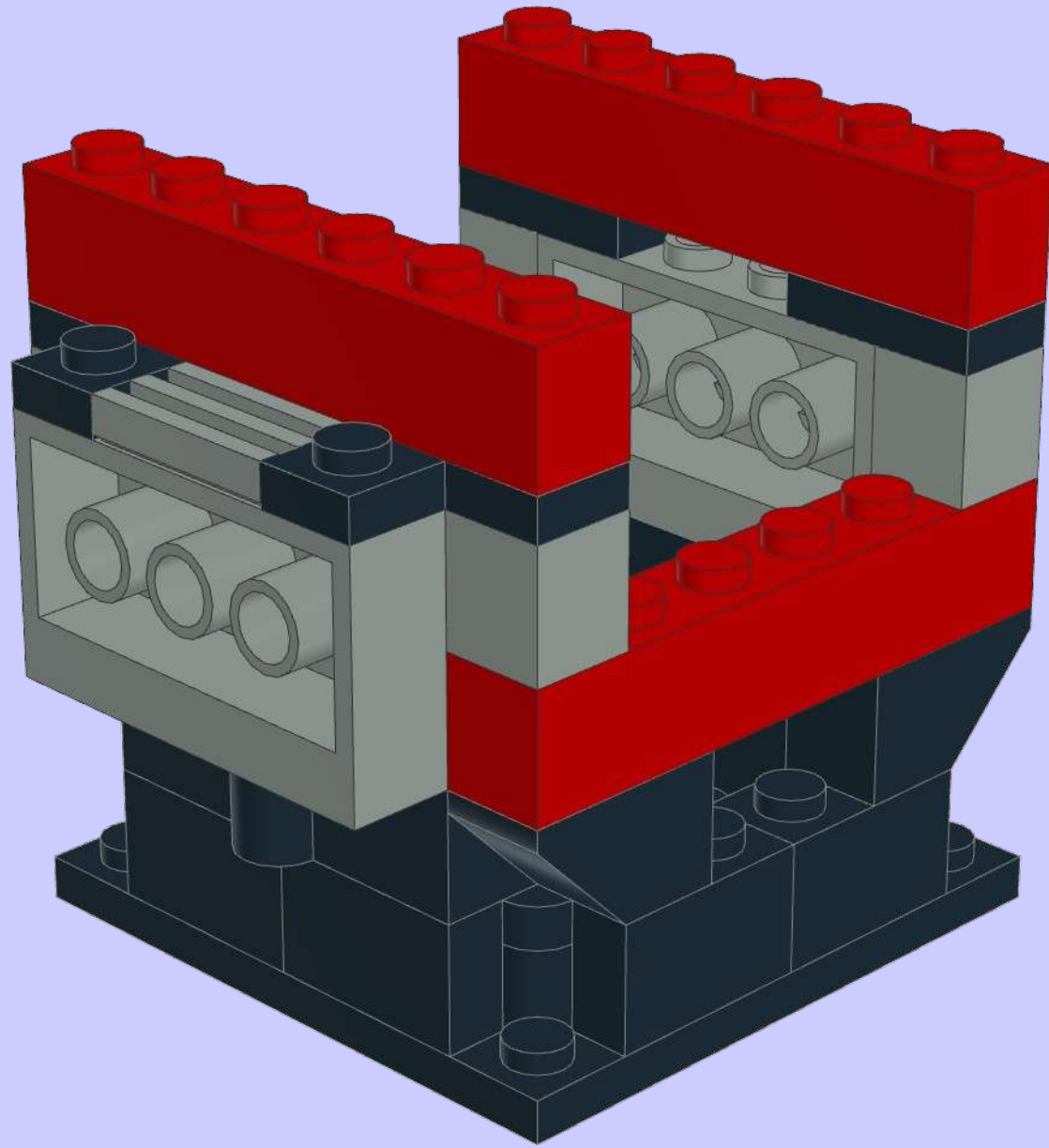
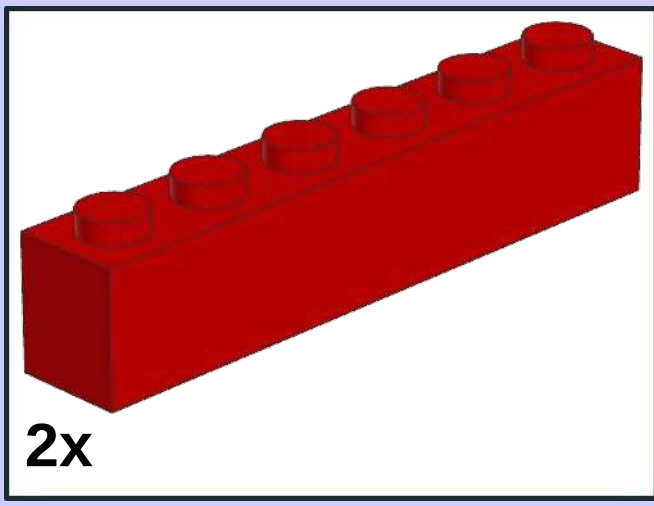




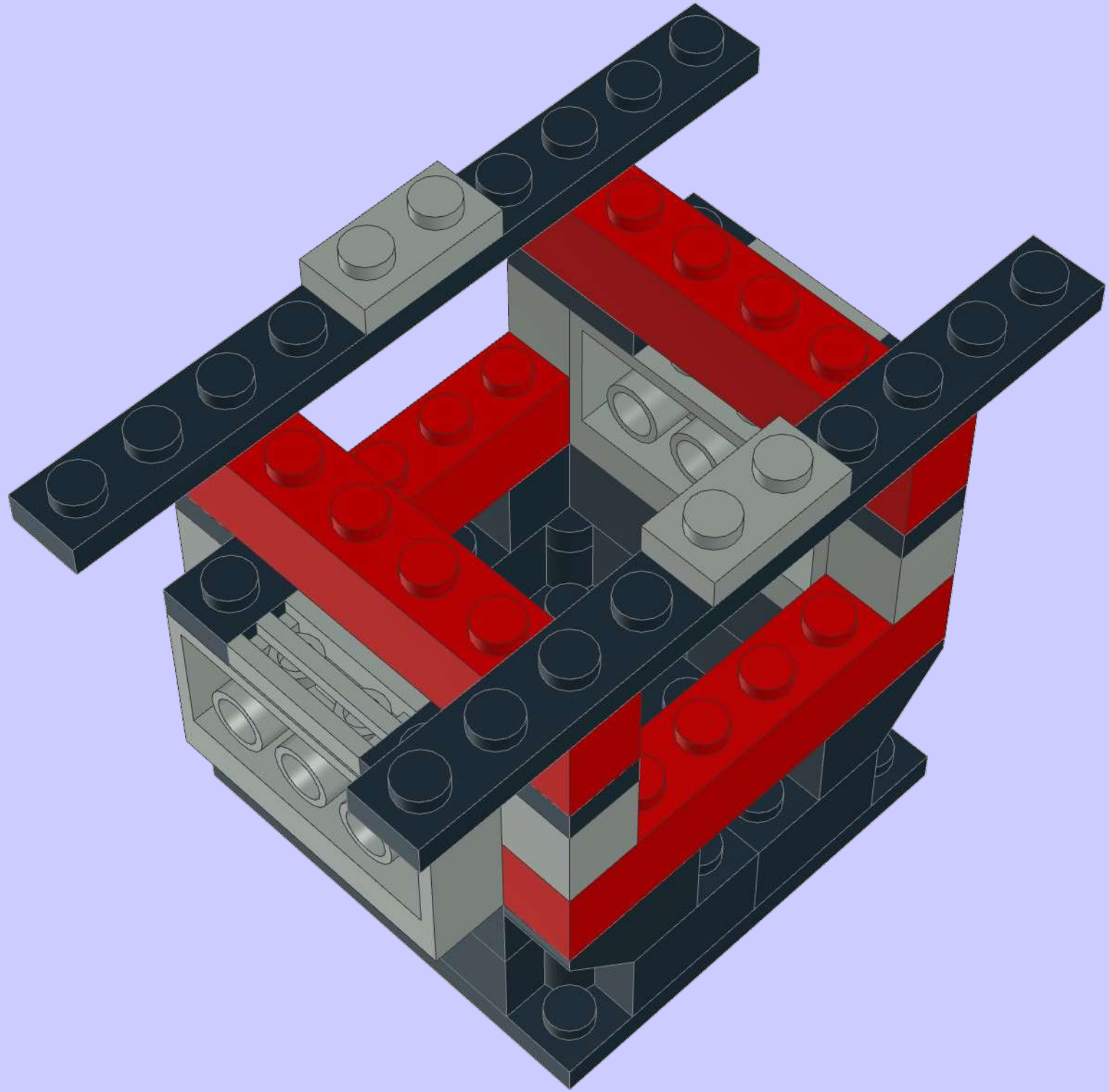
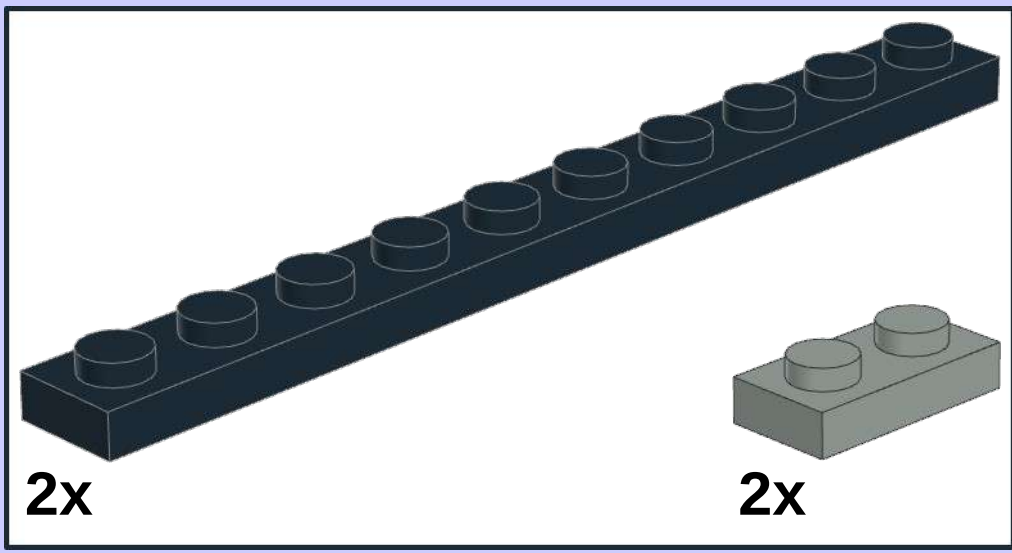
5



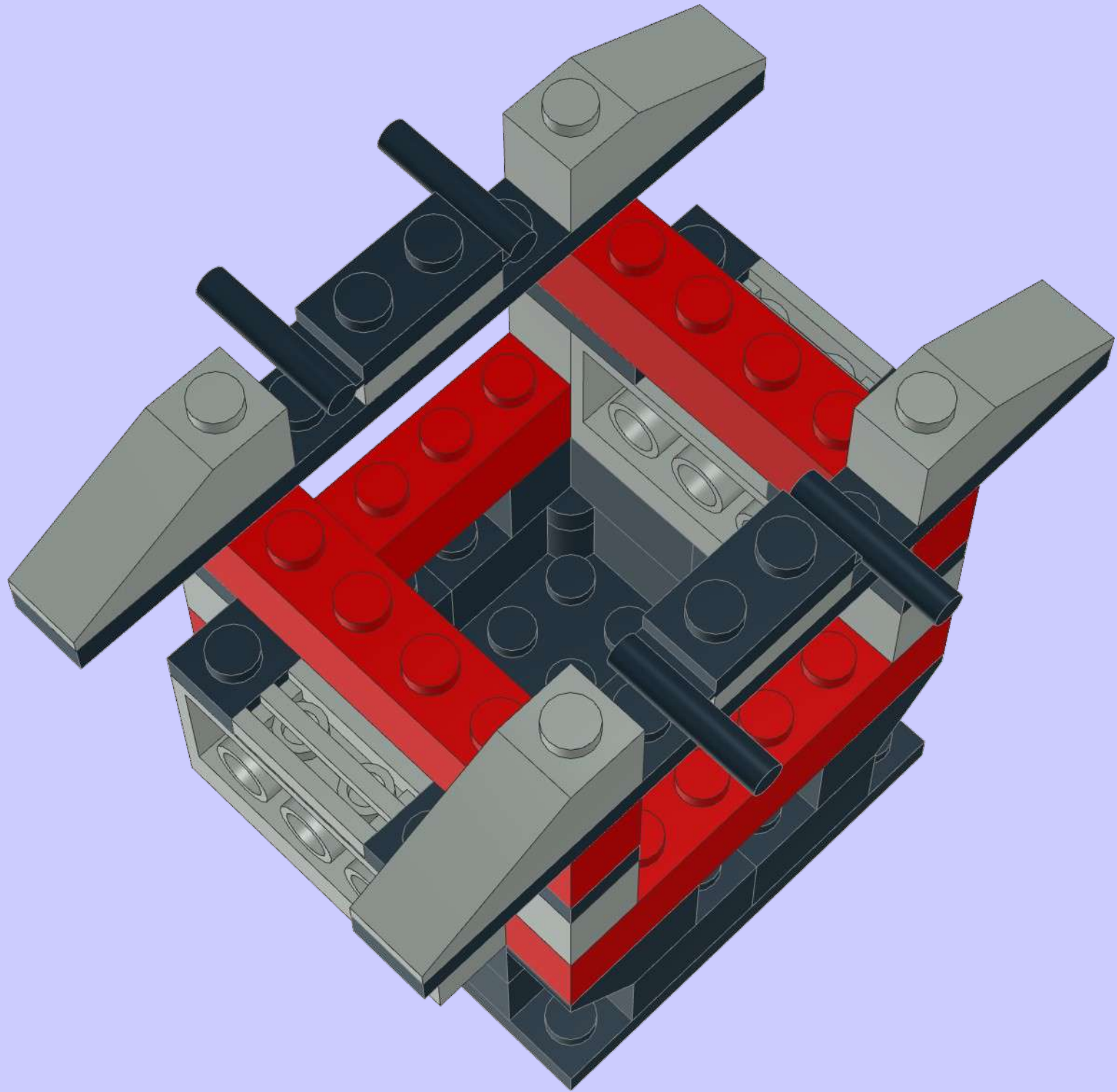
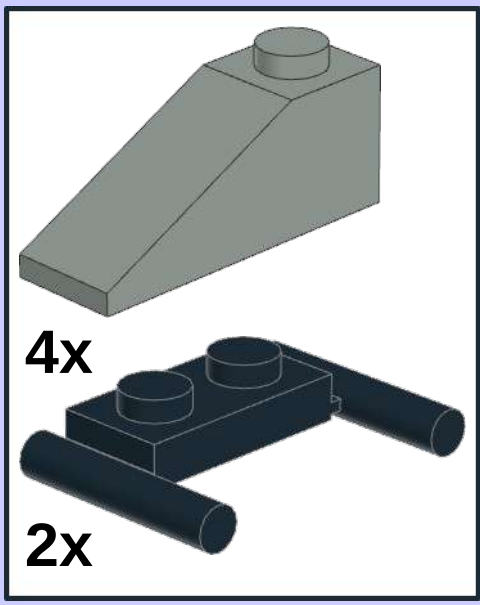
6



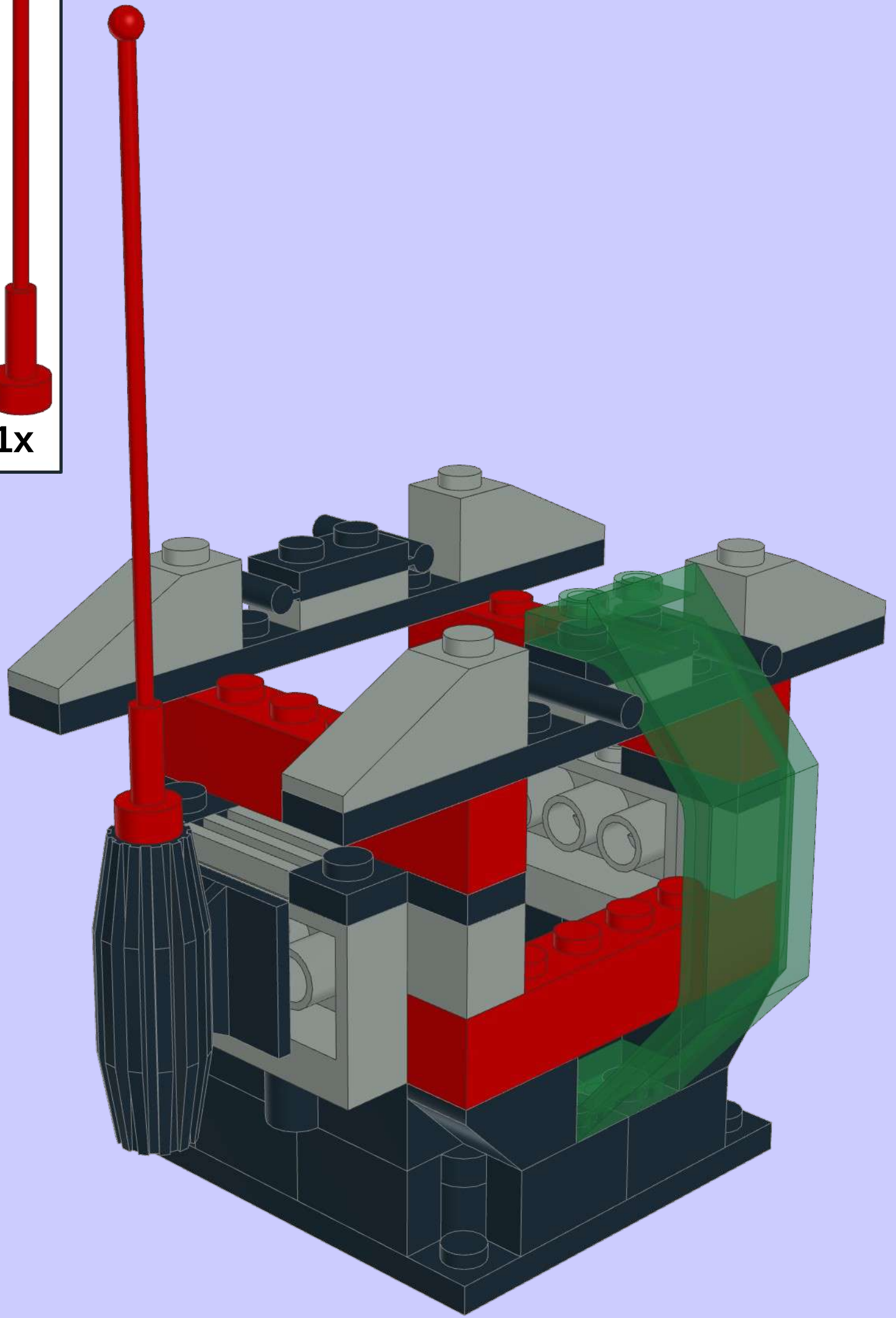
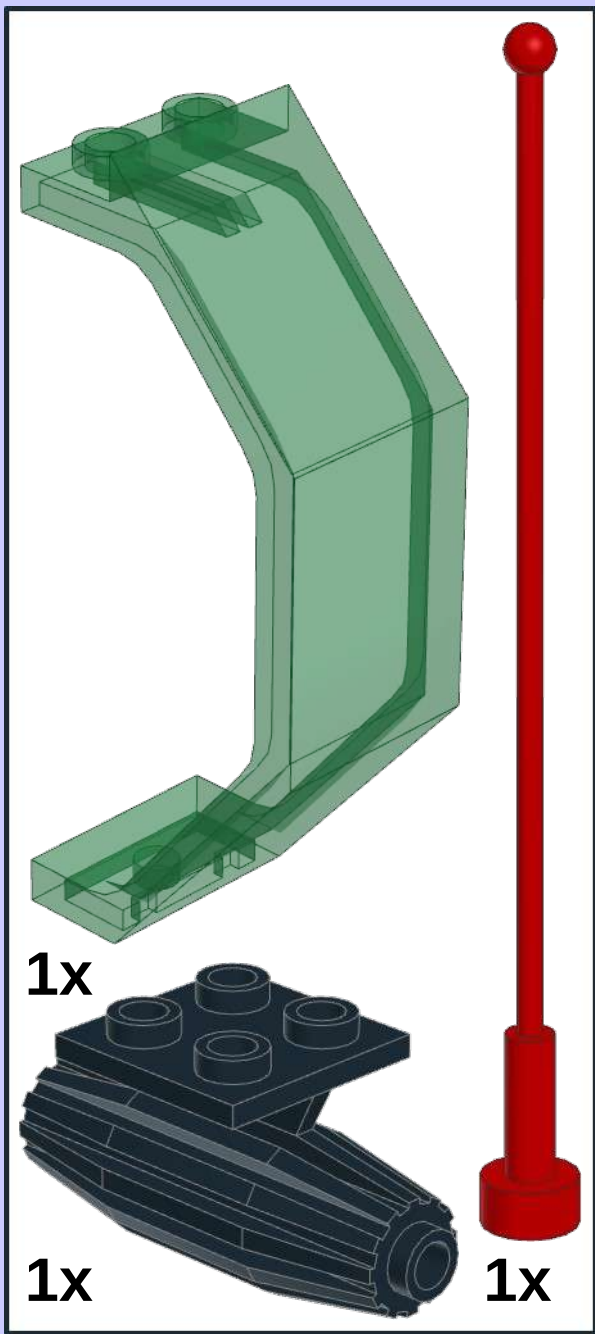
7



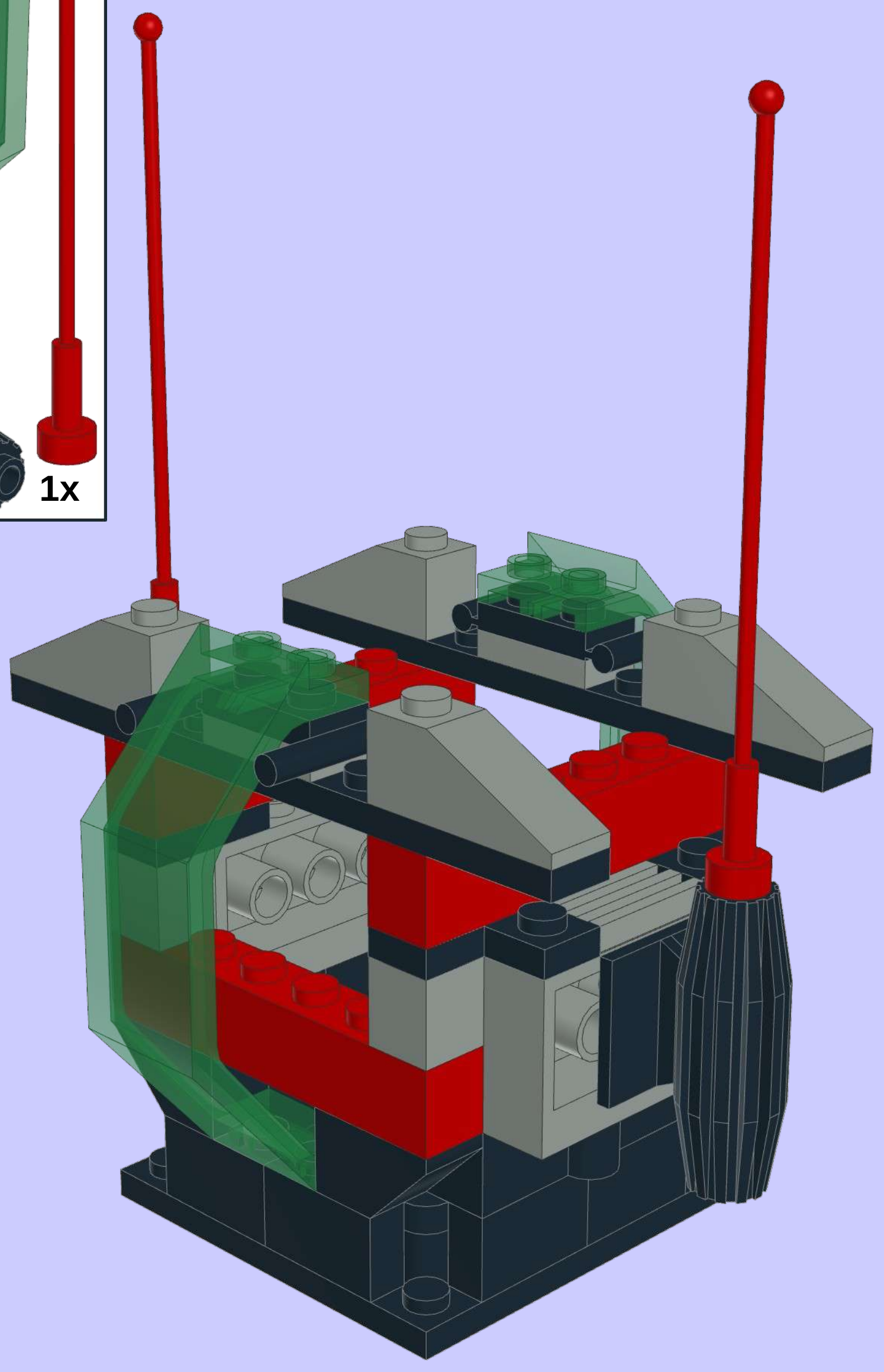
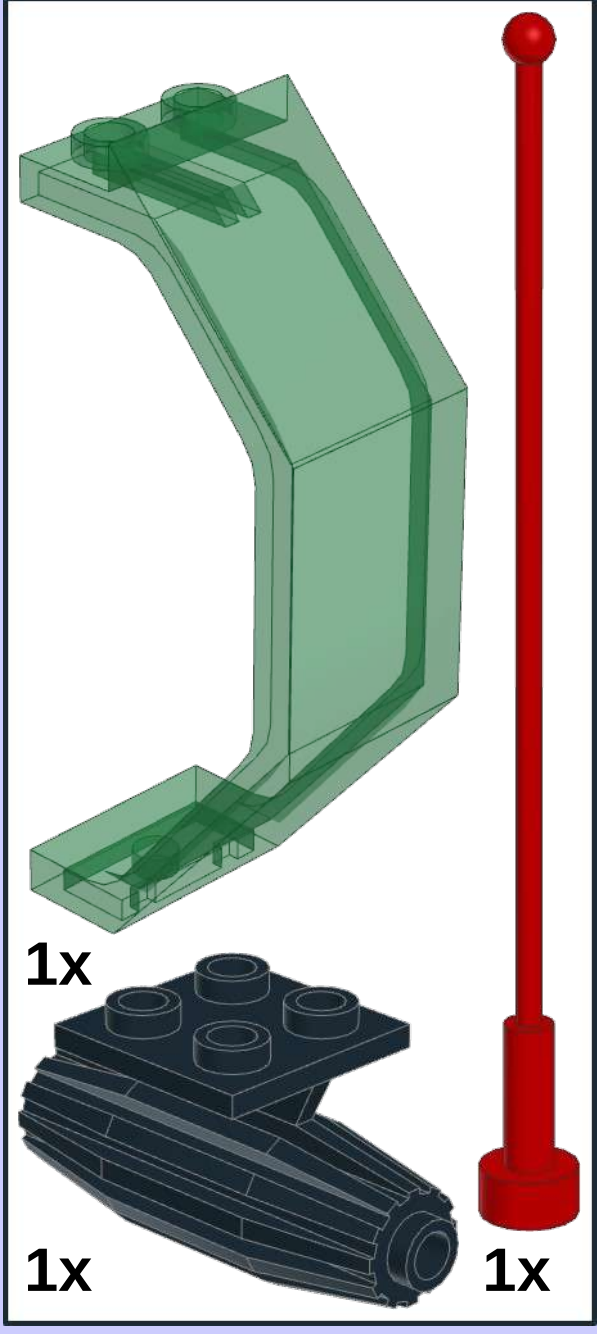
8



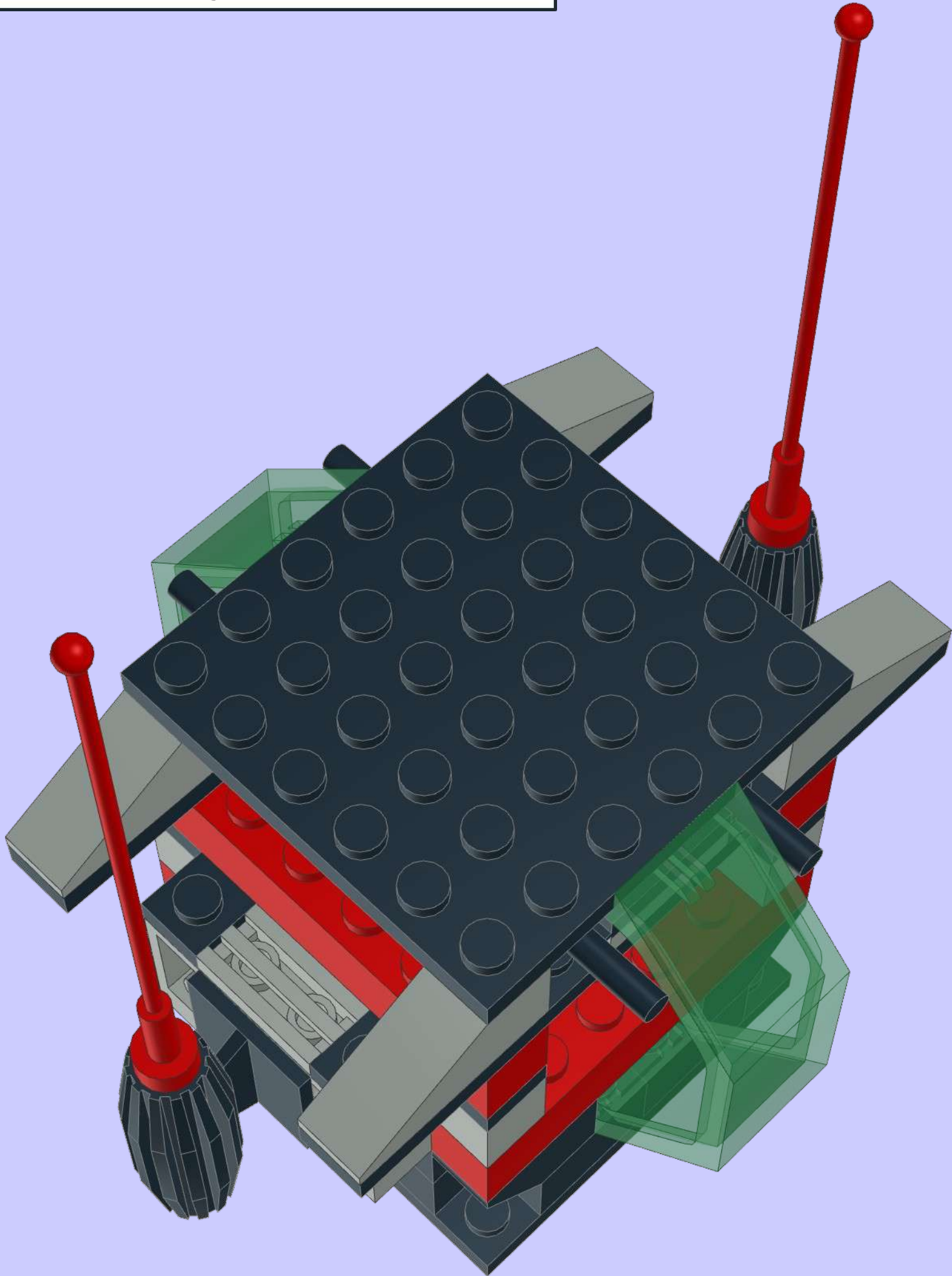
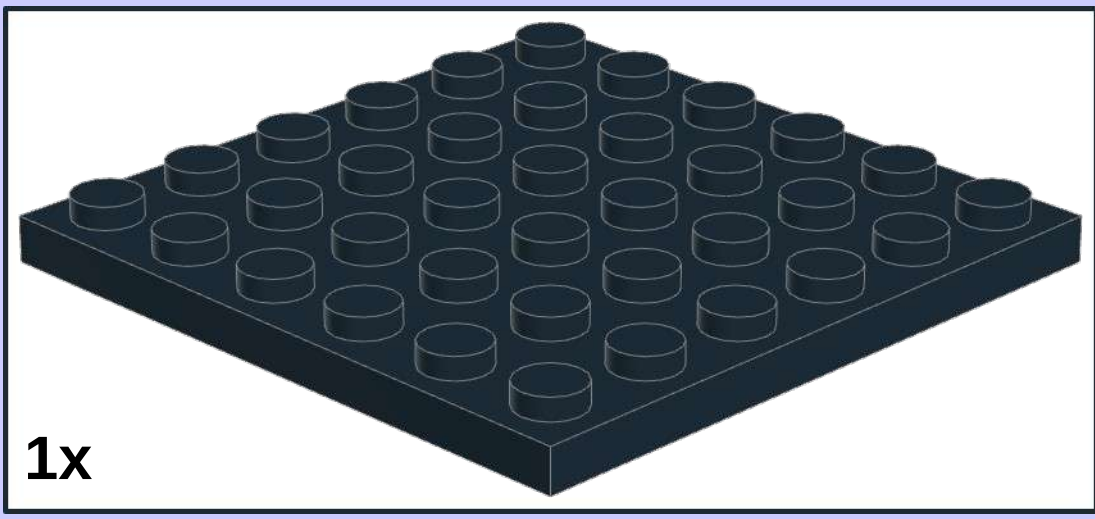
9

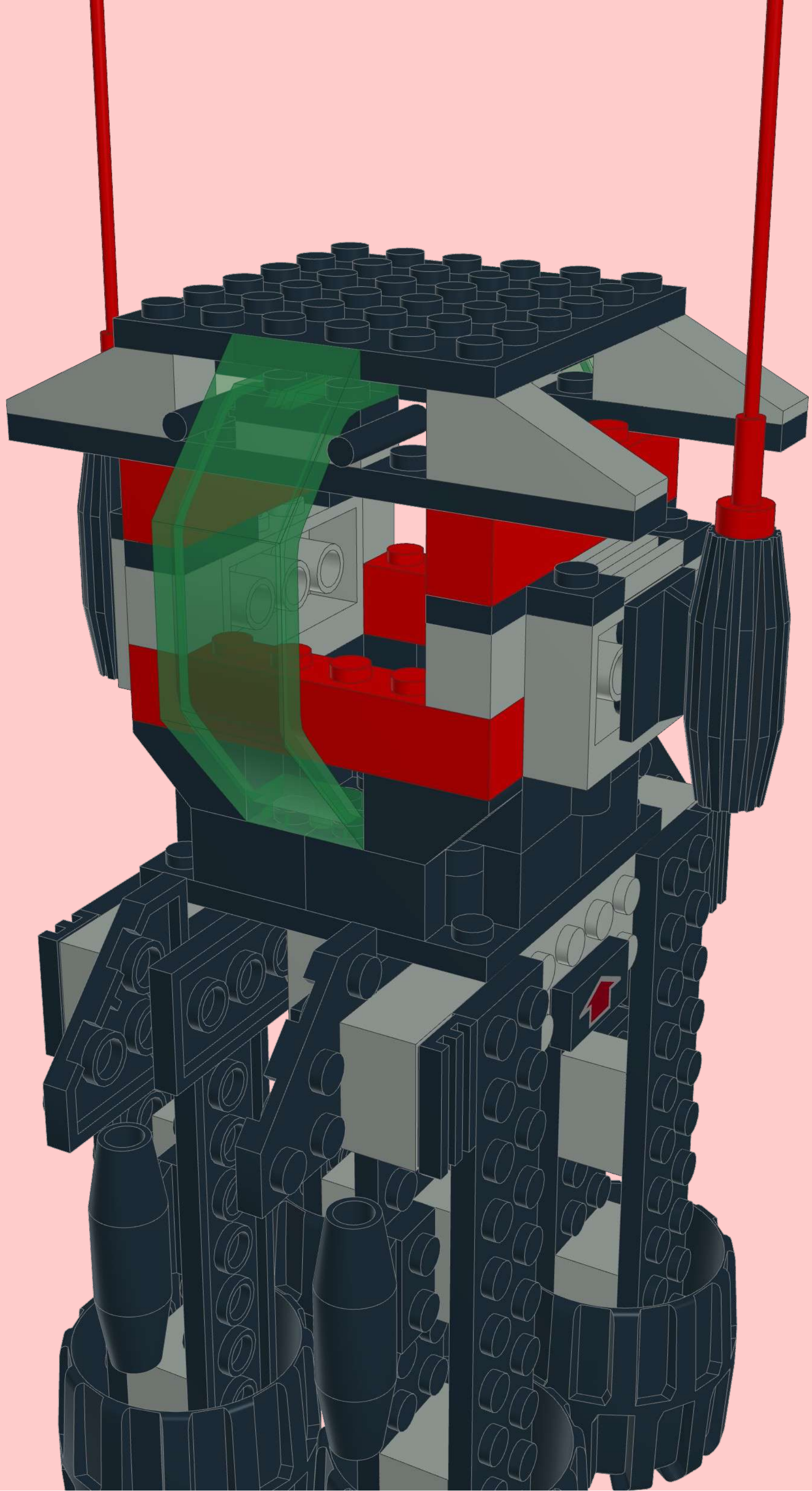


10



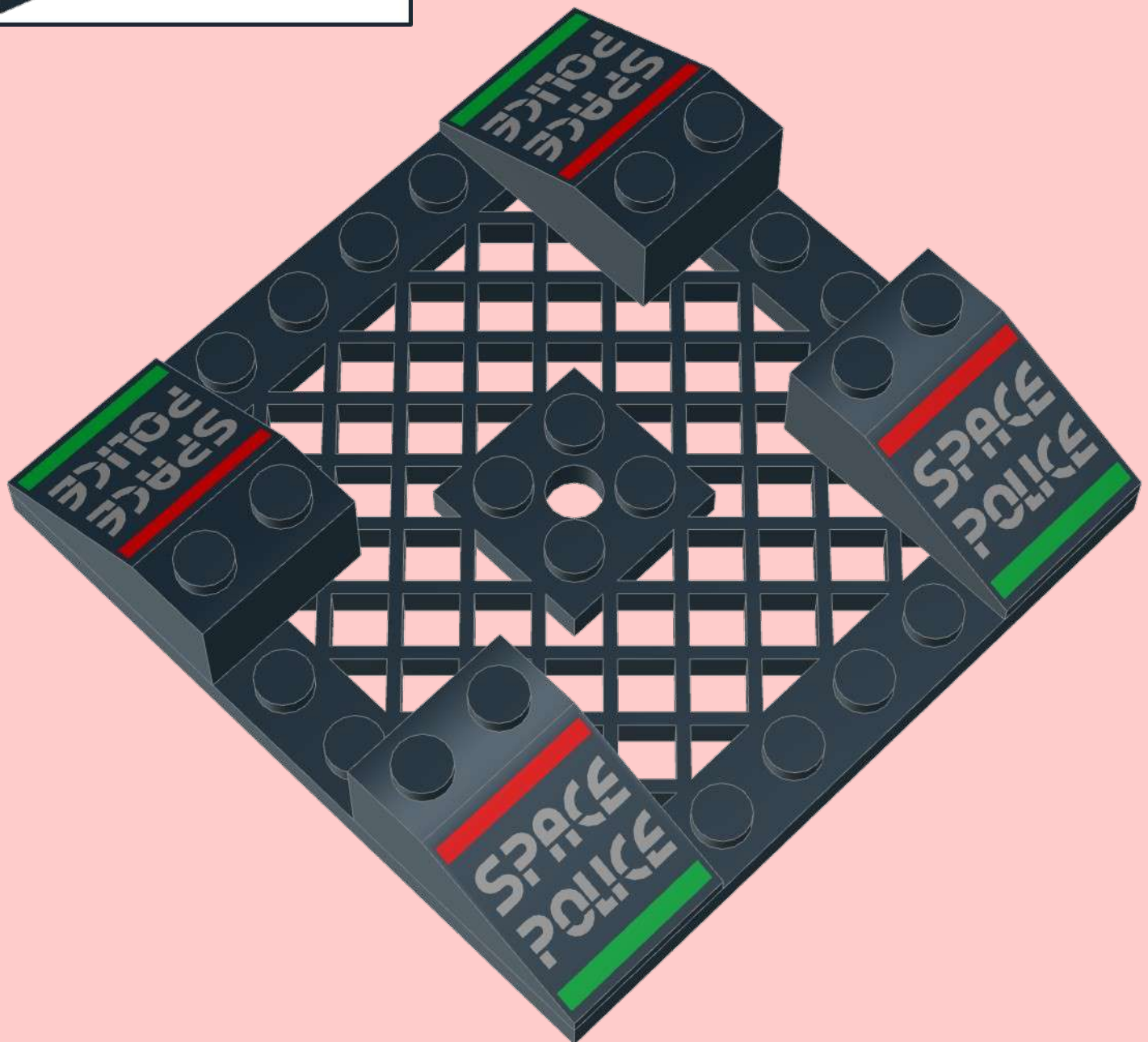
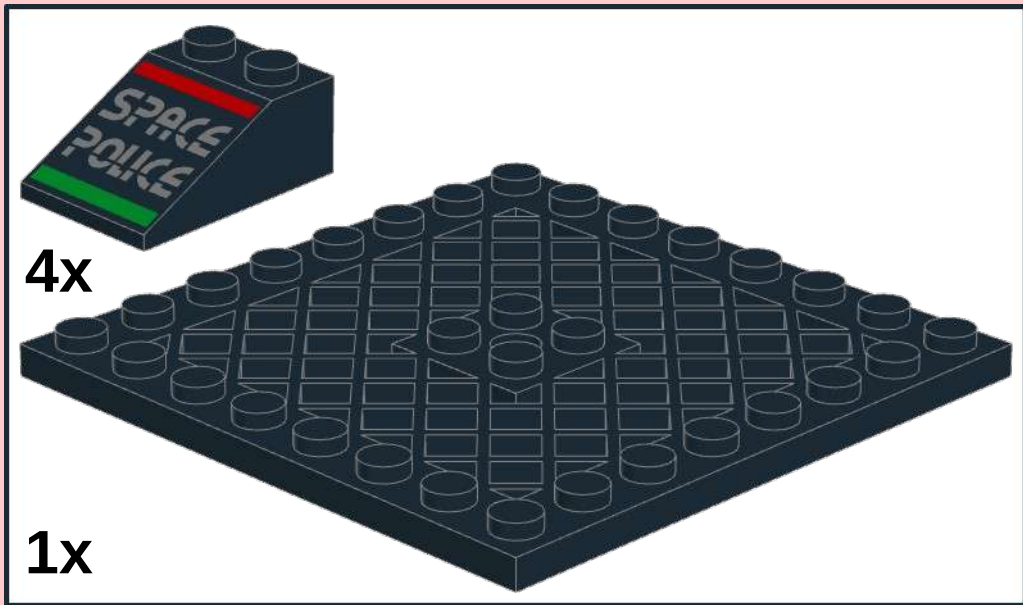
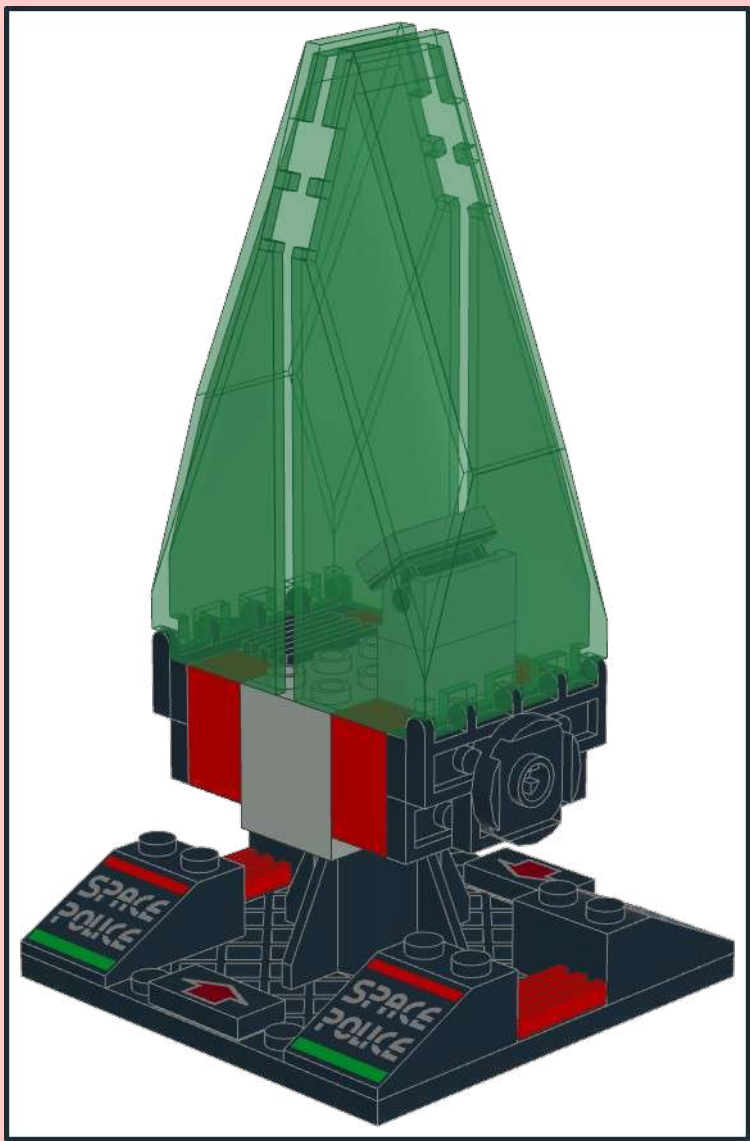
11



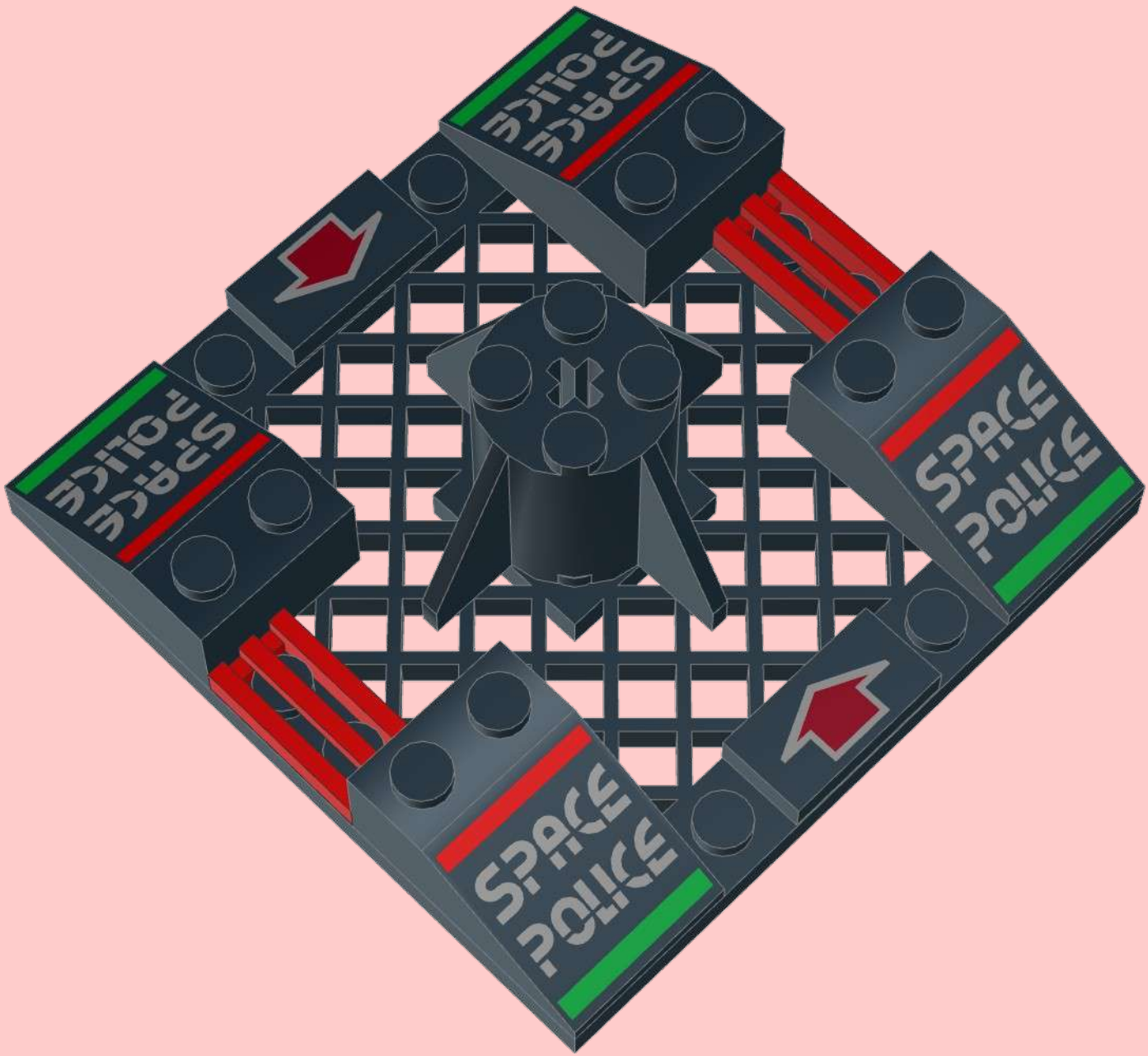
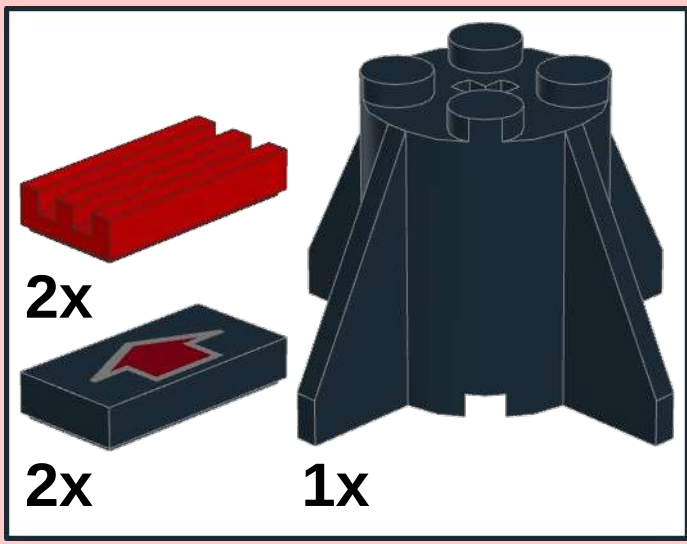




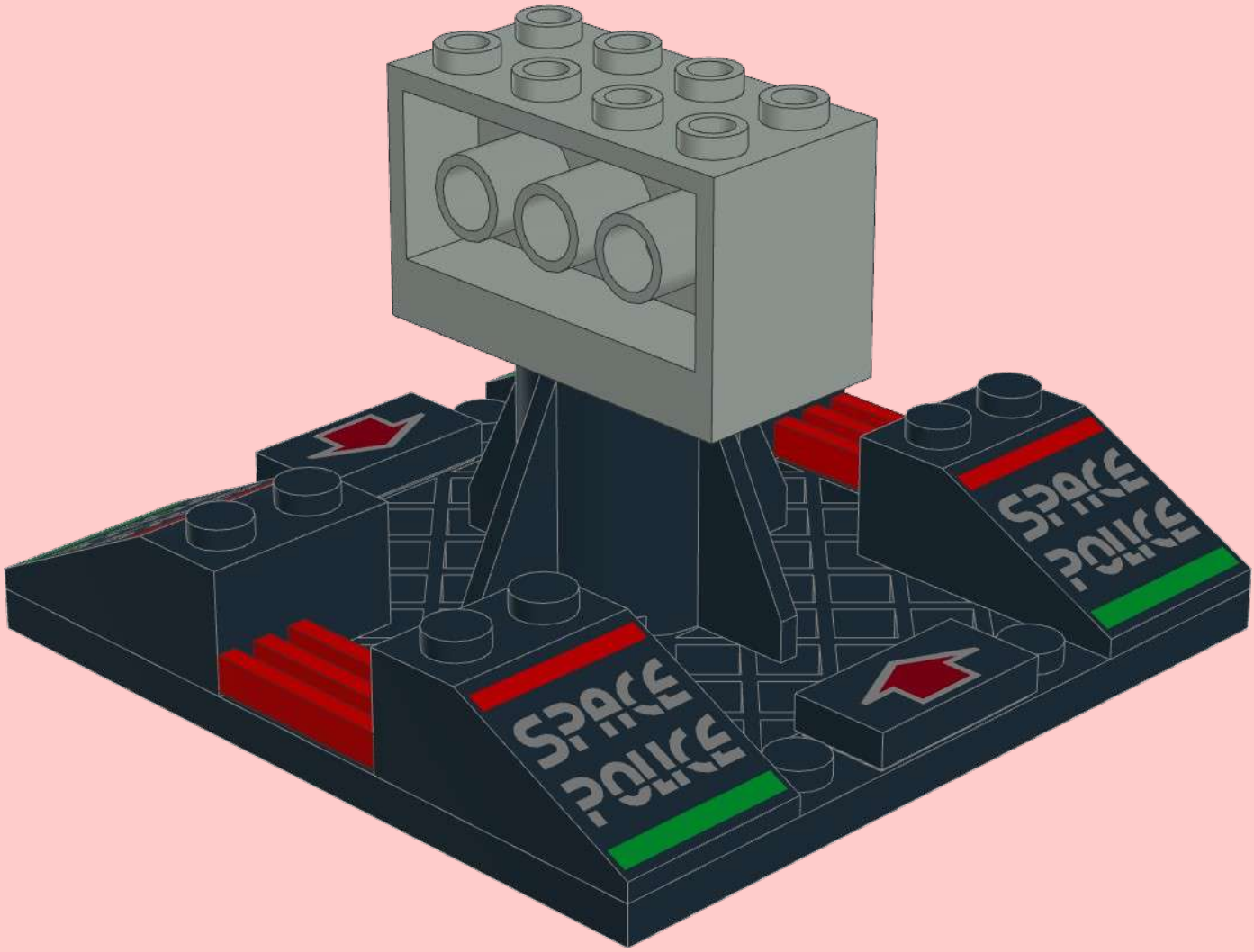
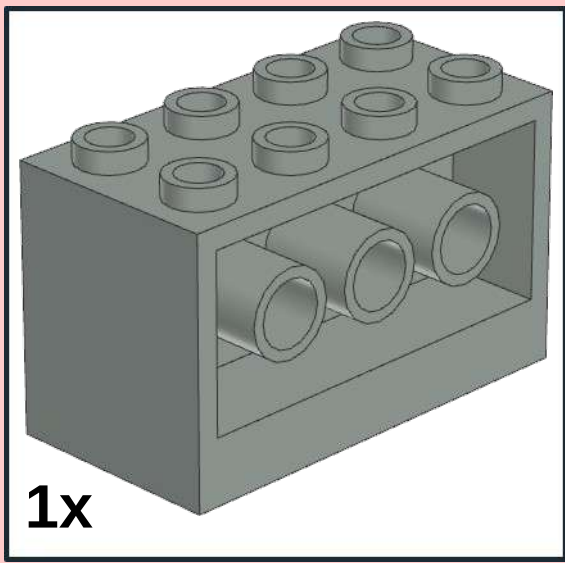
1



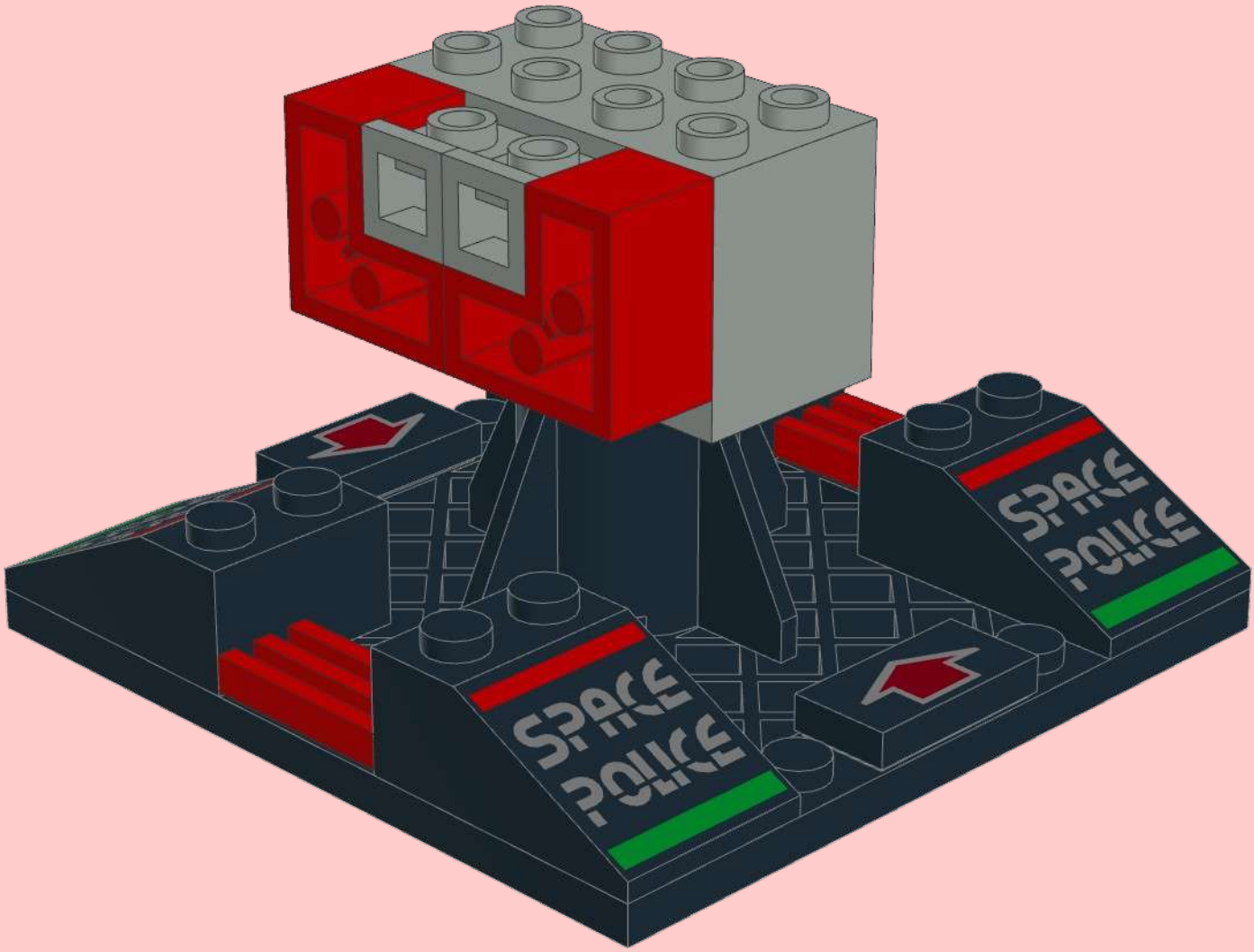
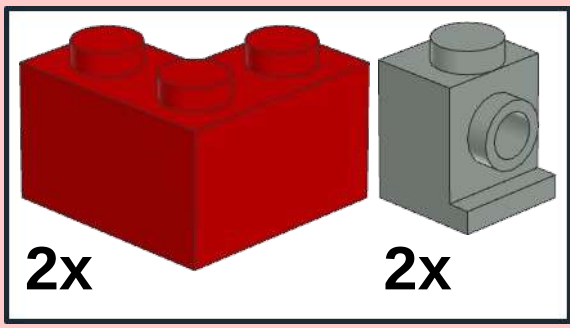
2



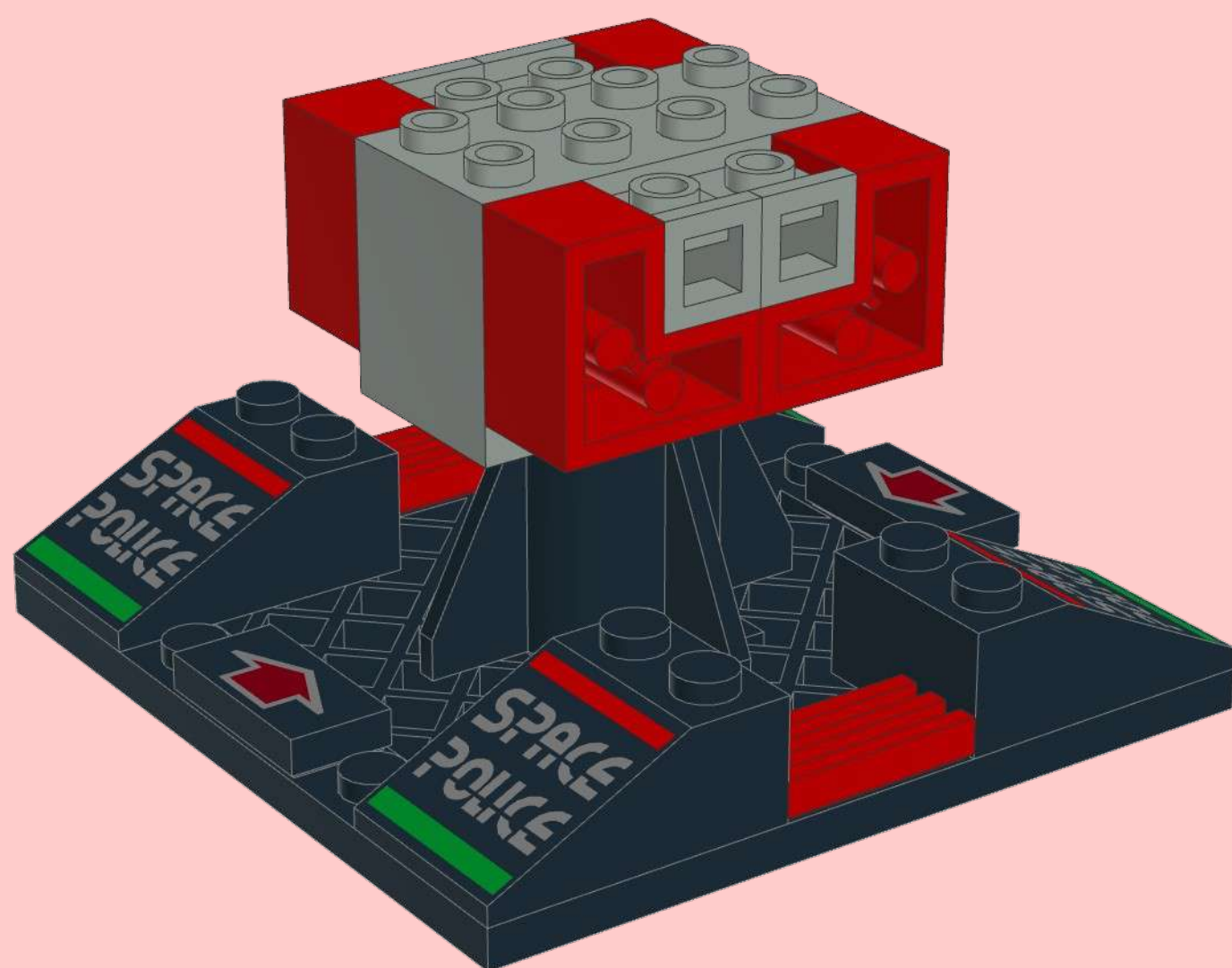
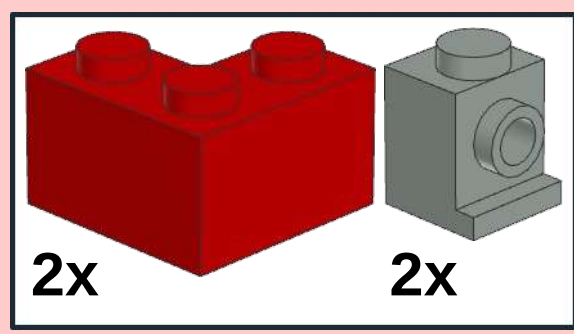
3



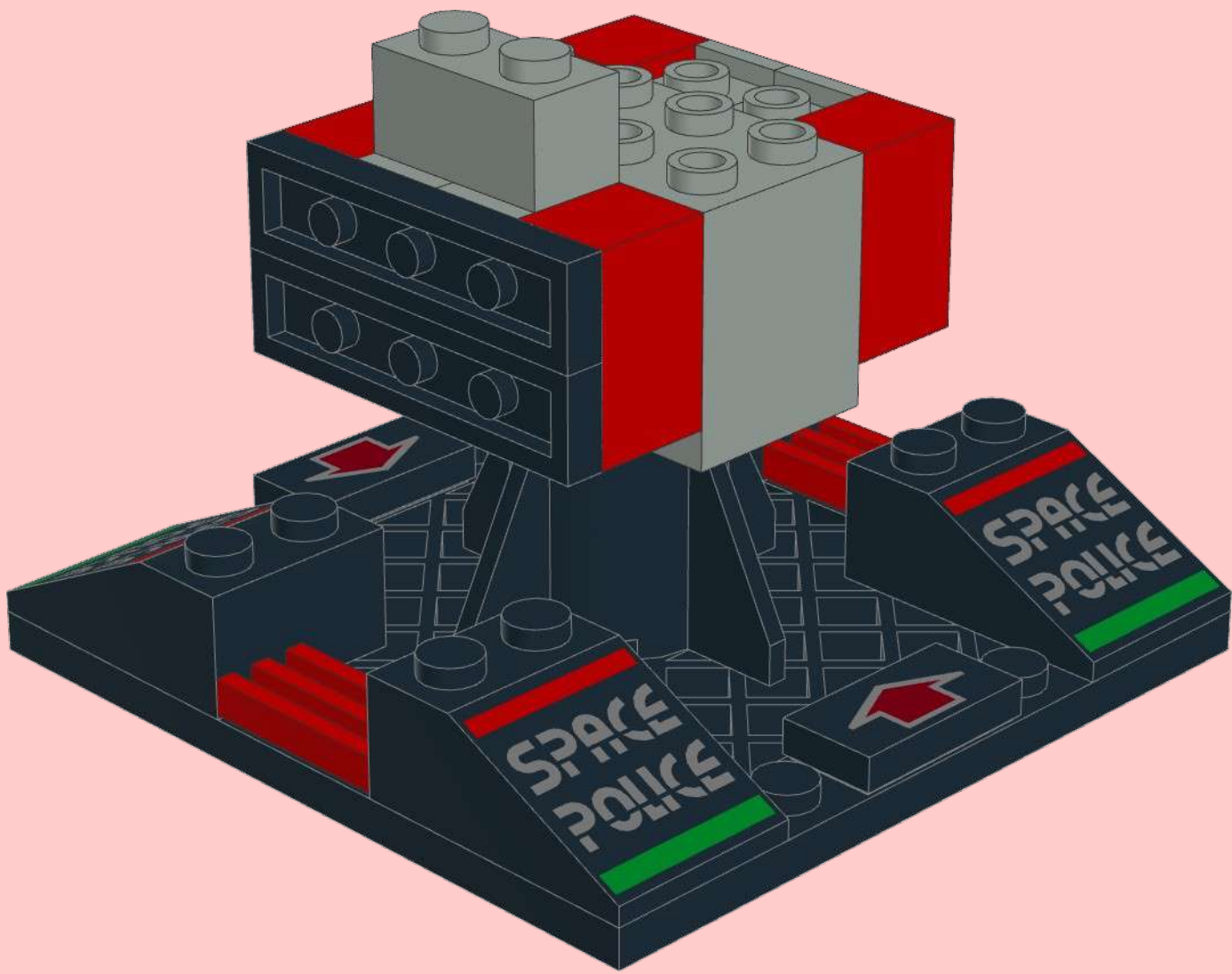
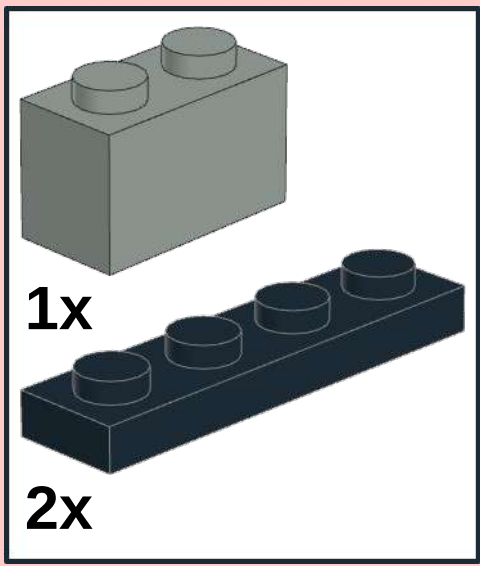
4



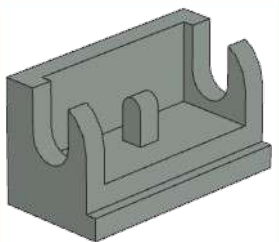
5



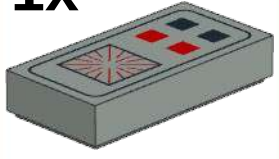
6



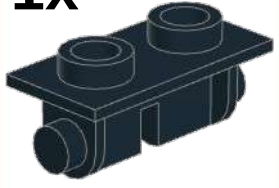
7



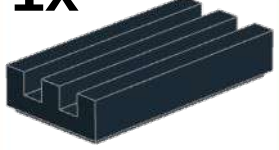
1x



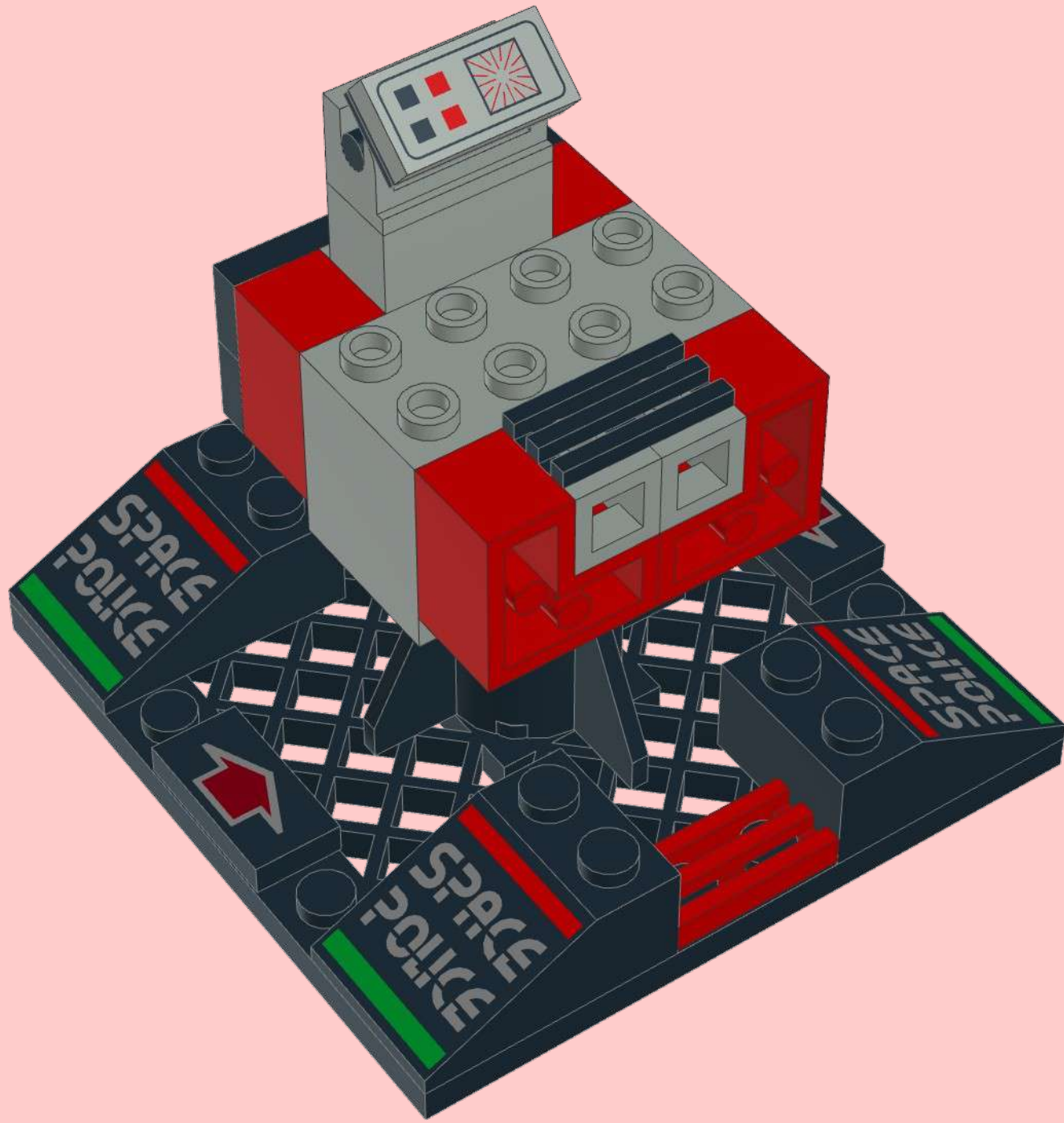
1x



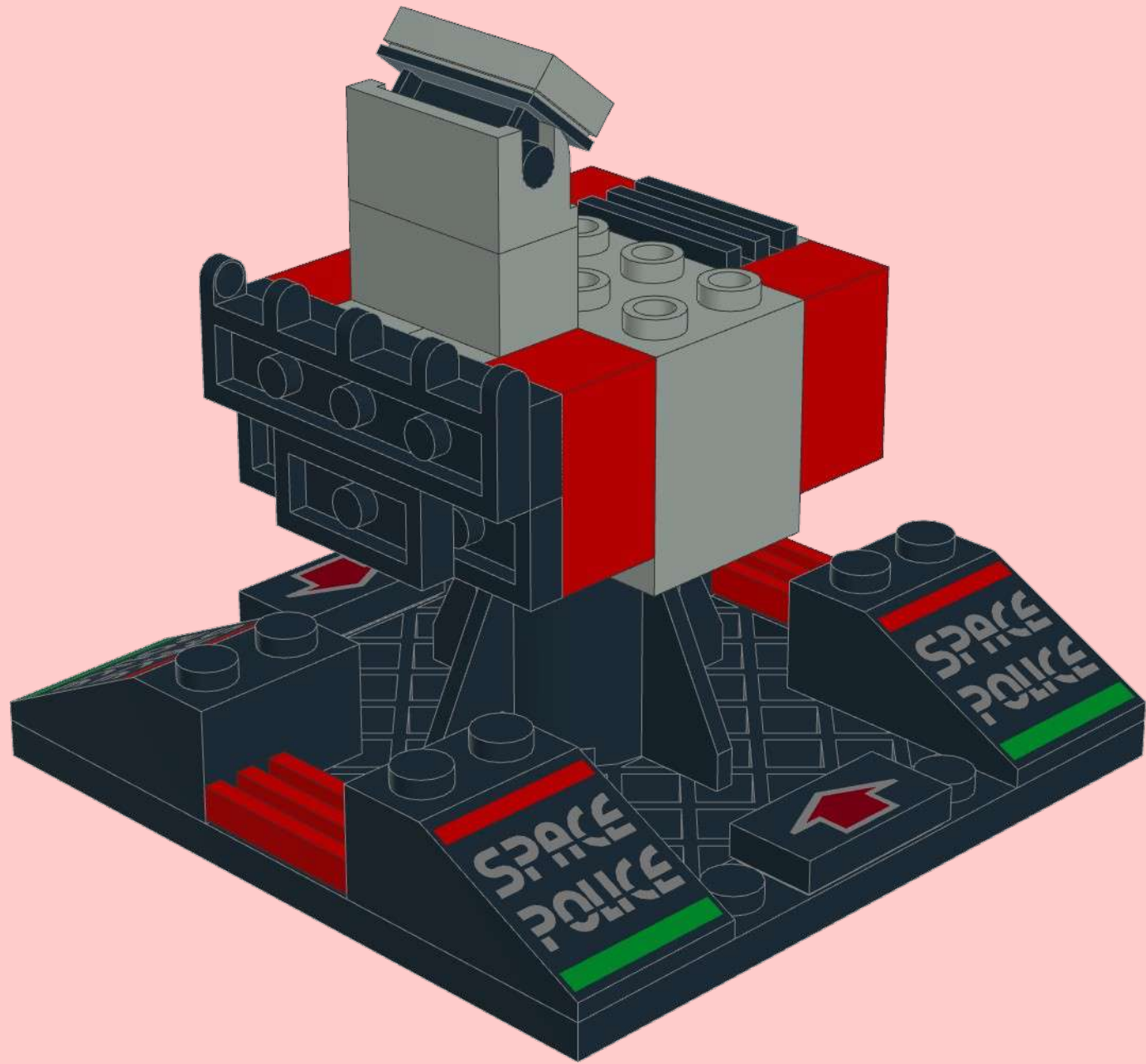
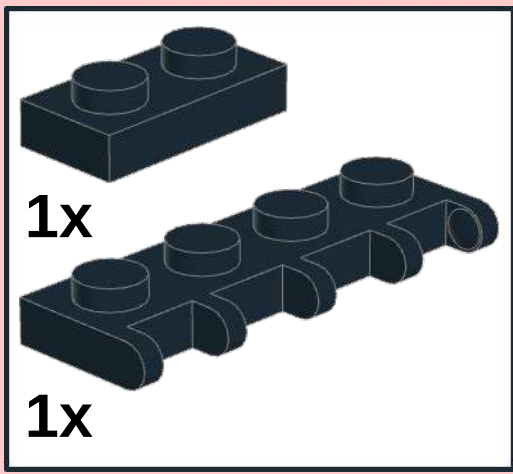
1x



1x

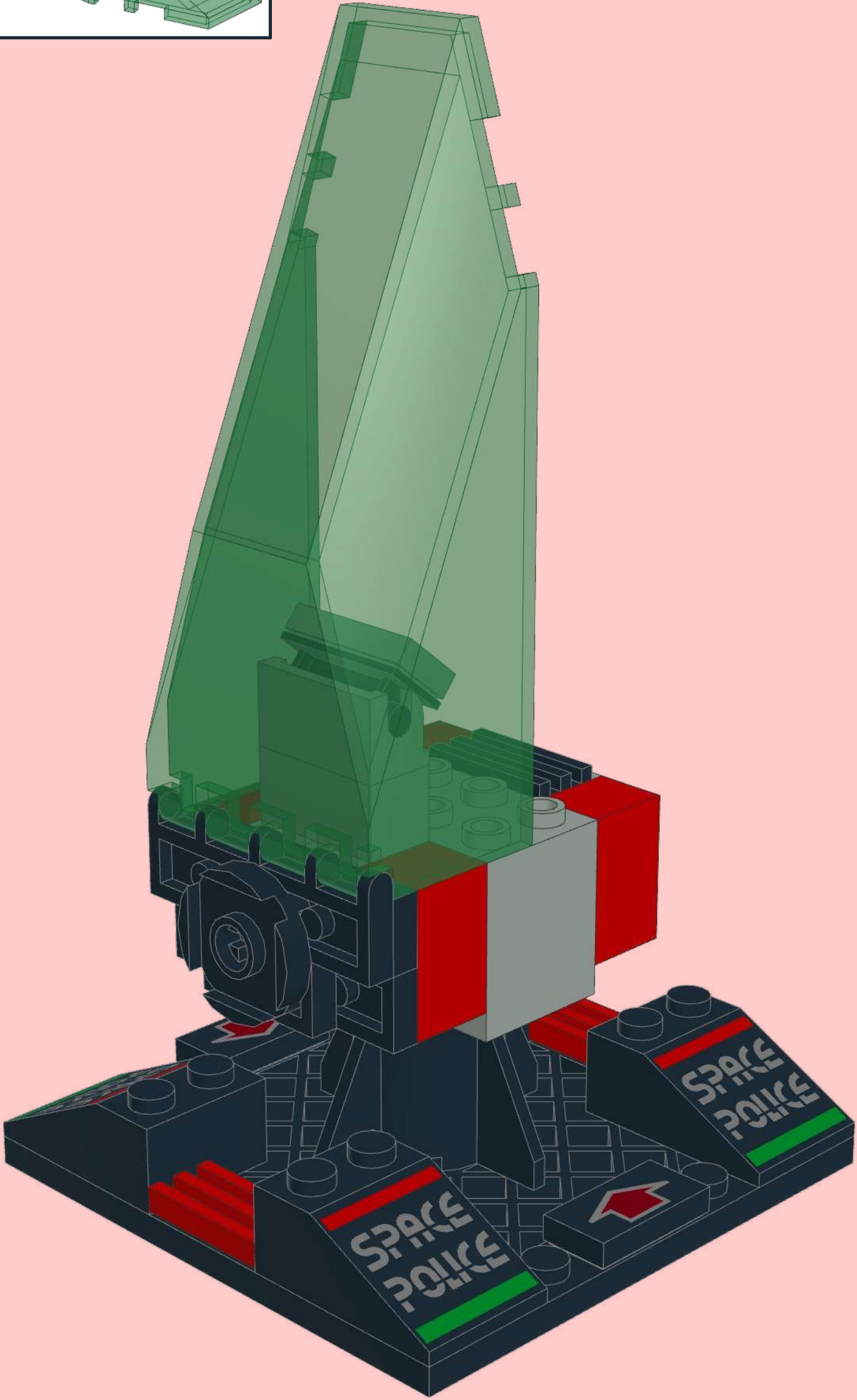
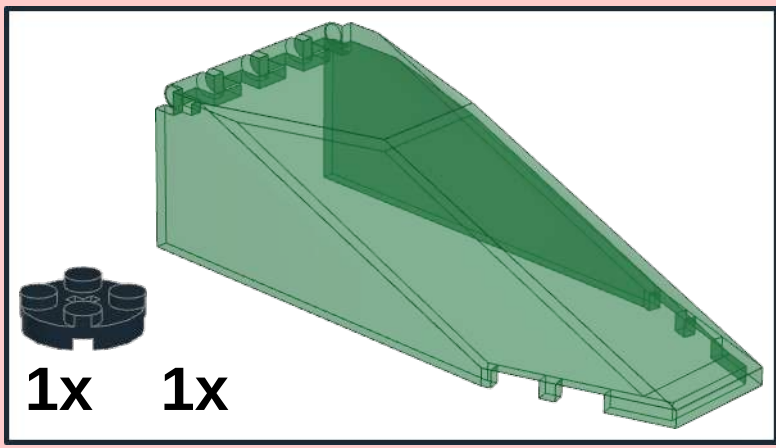


8

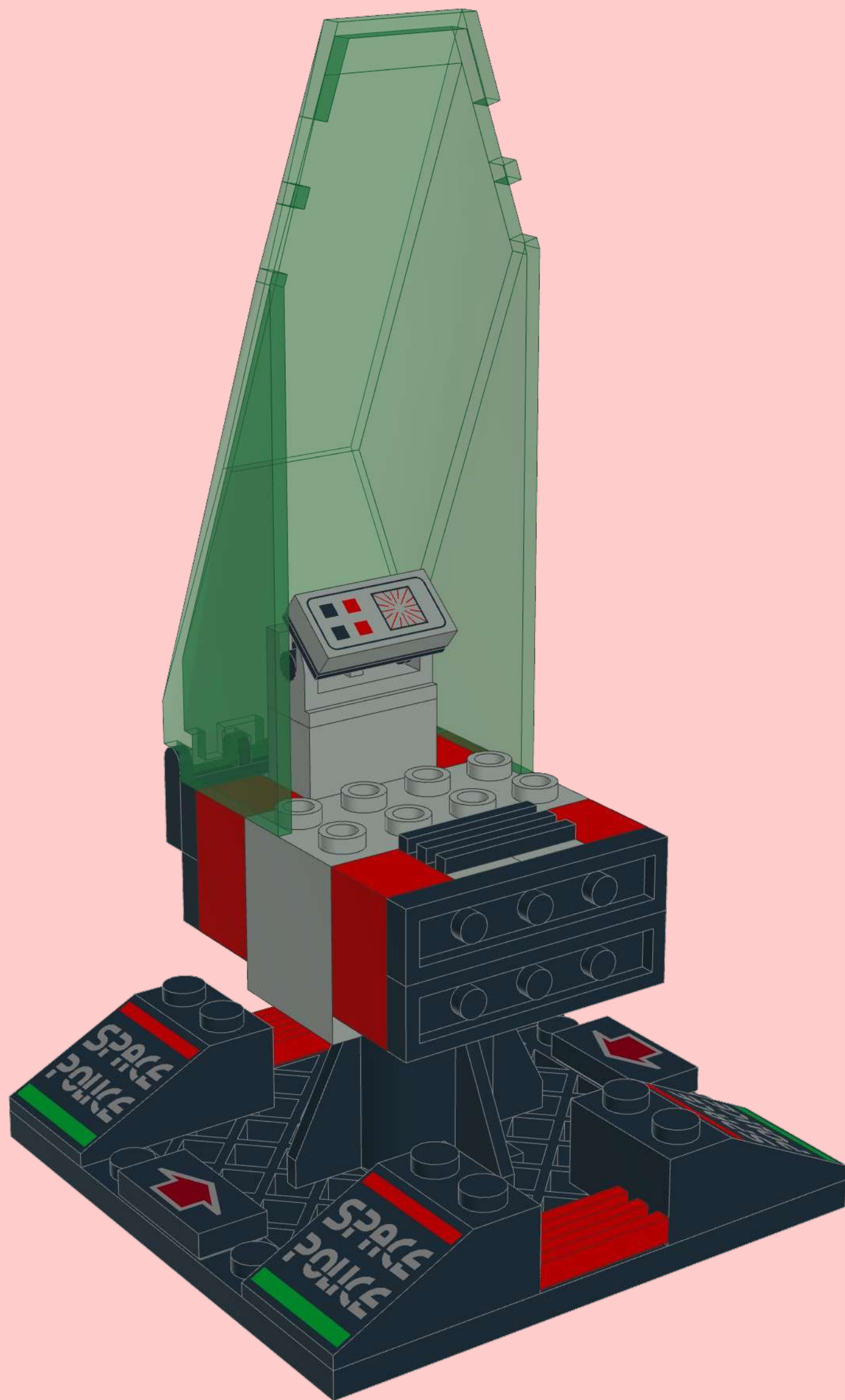
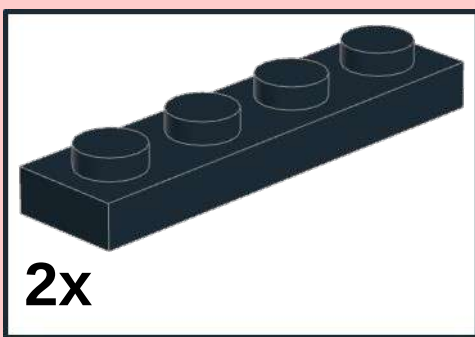




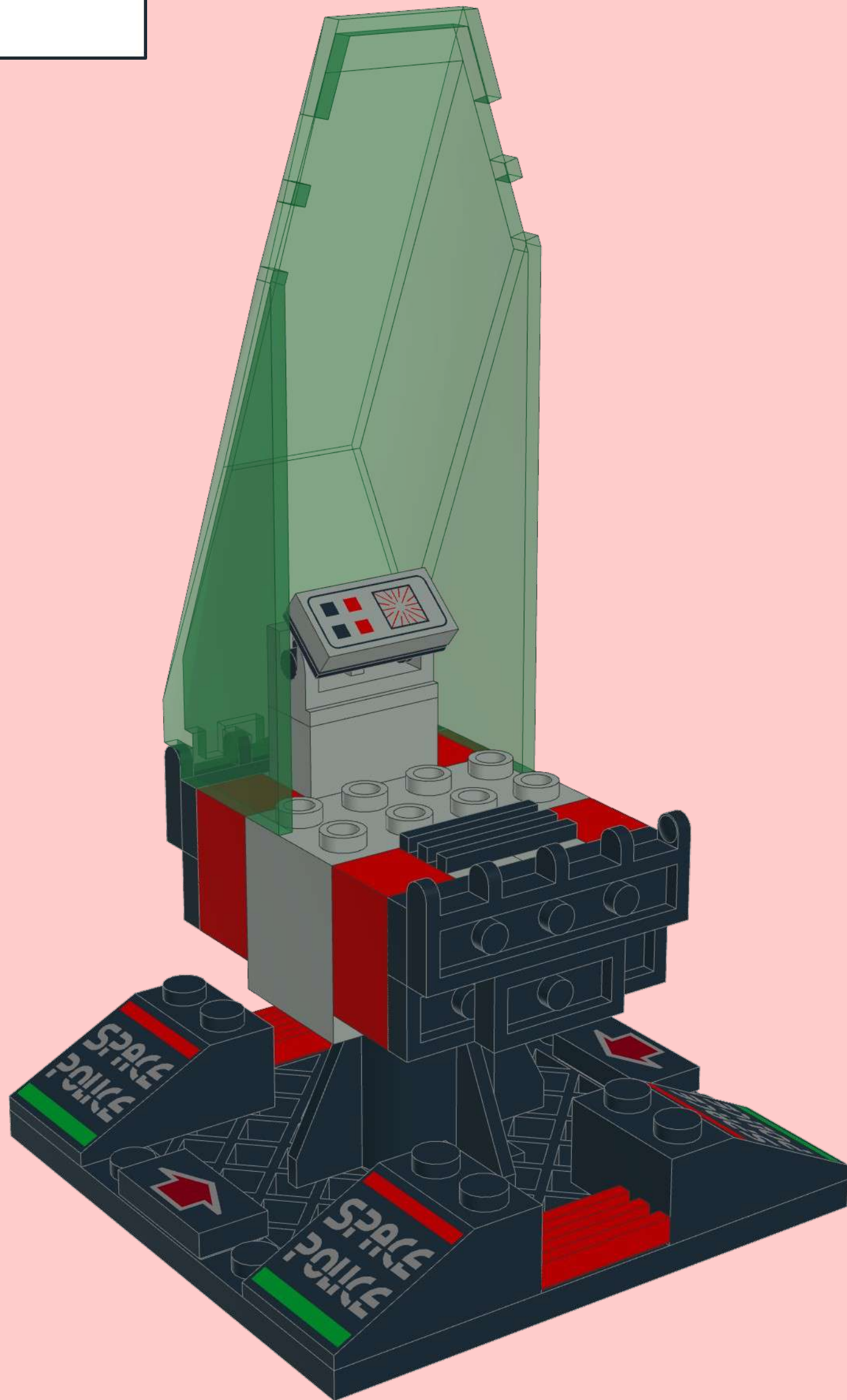
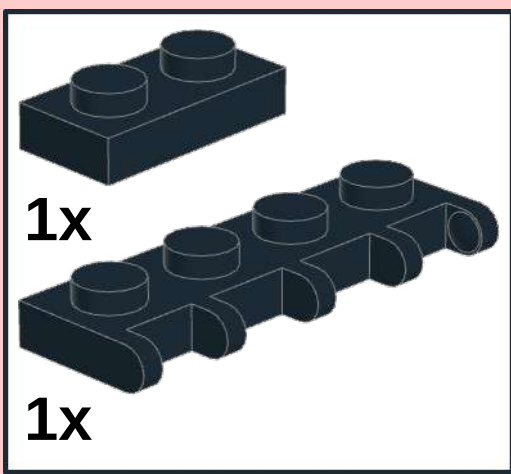
9



10



11



12

