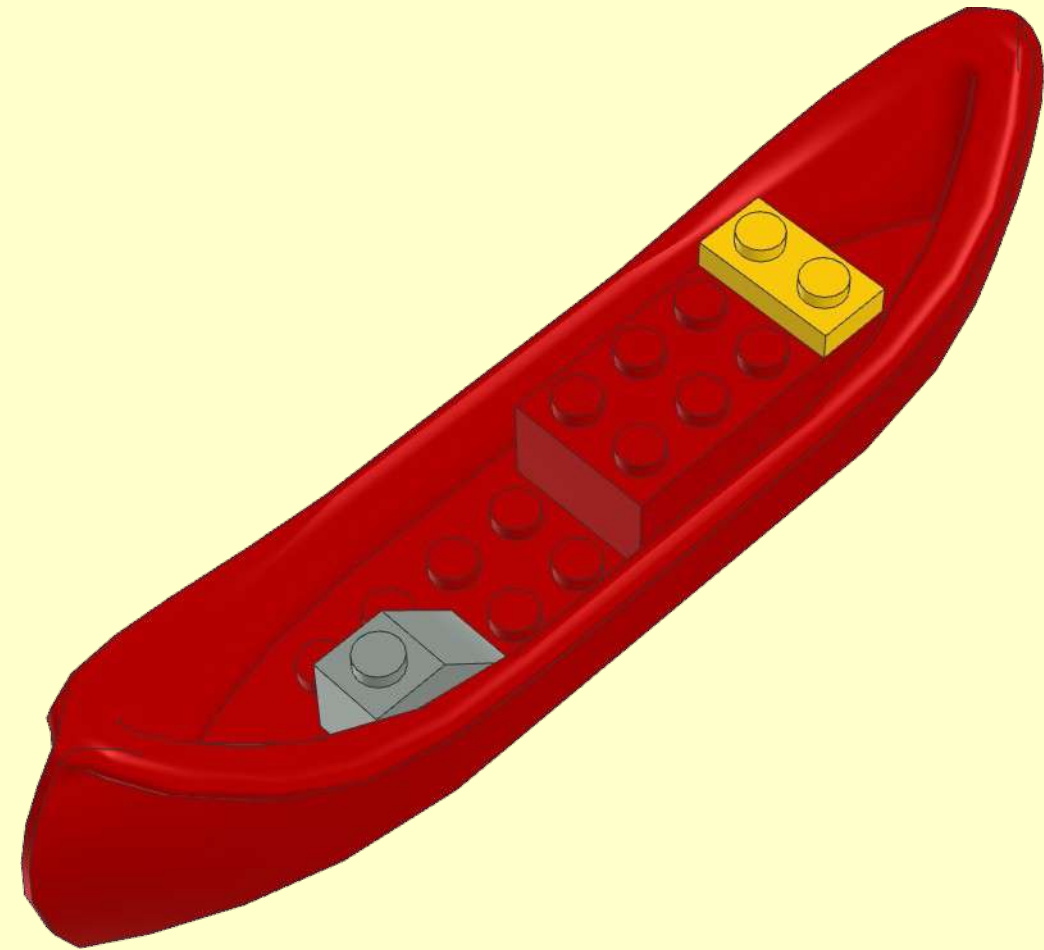
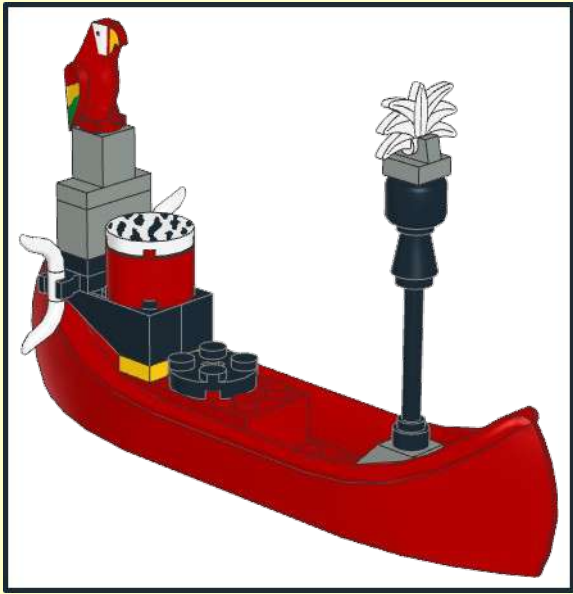
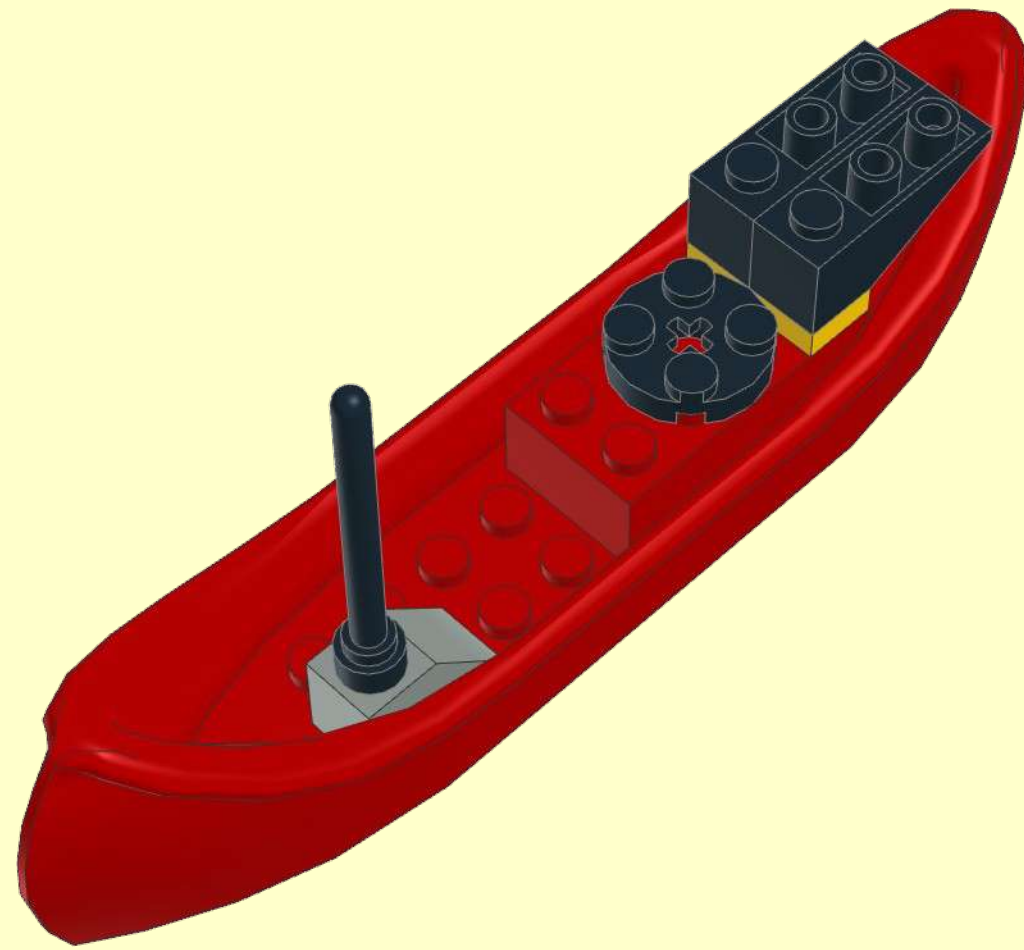
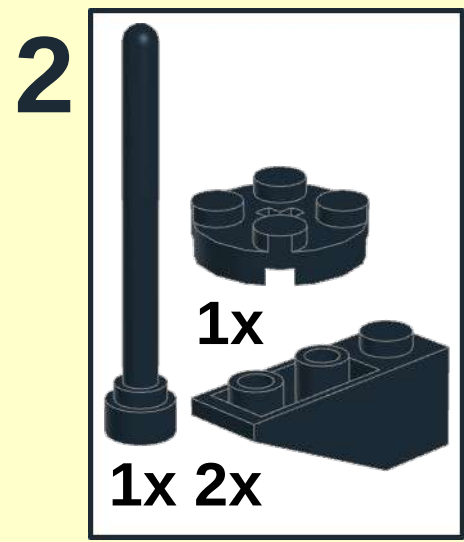




1

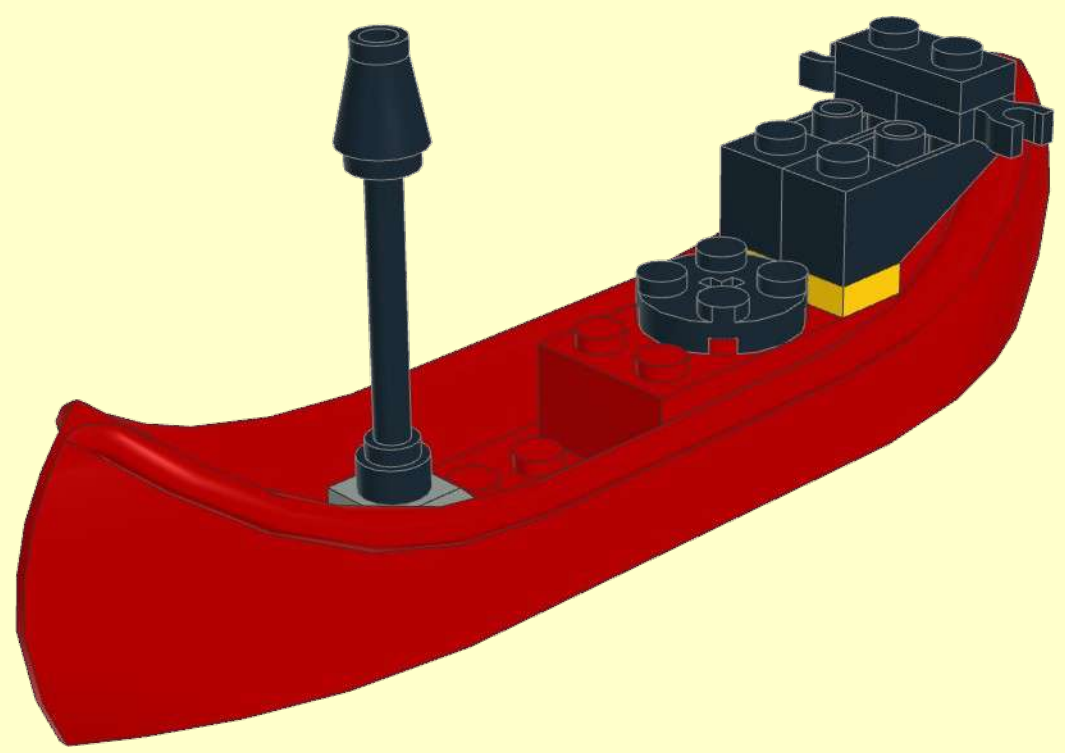
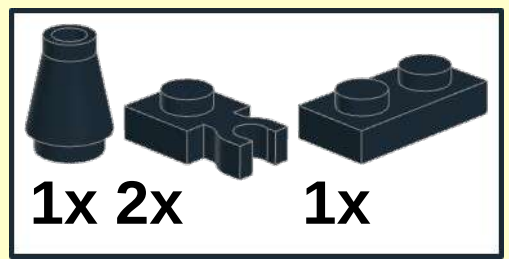






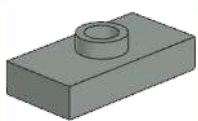
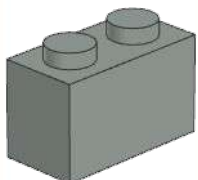



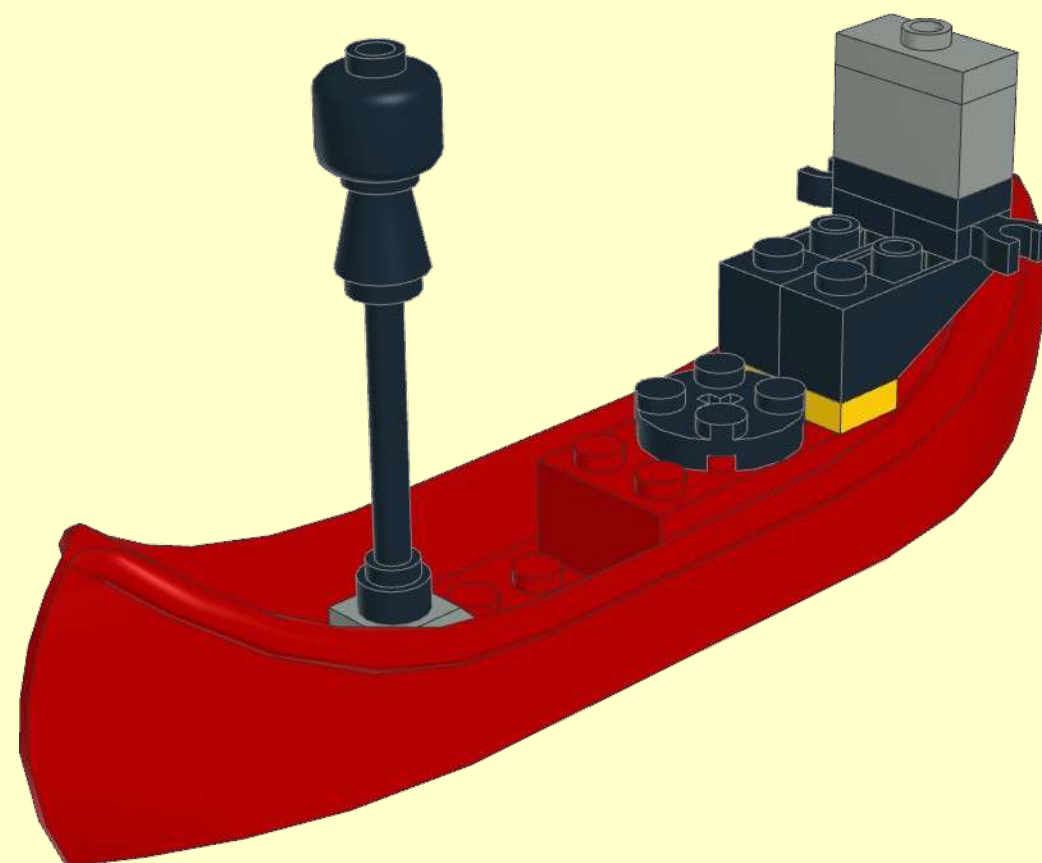
3





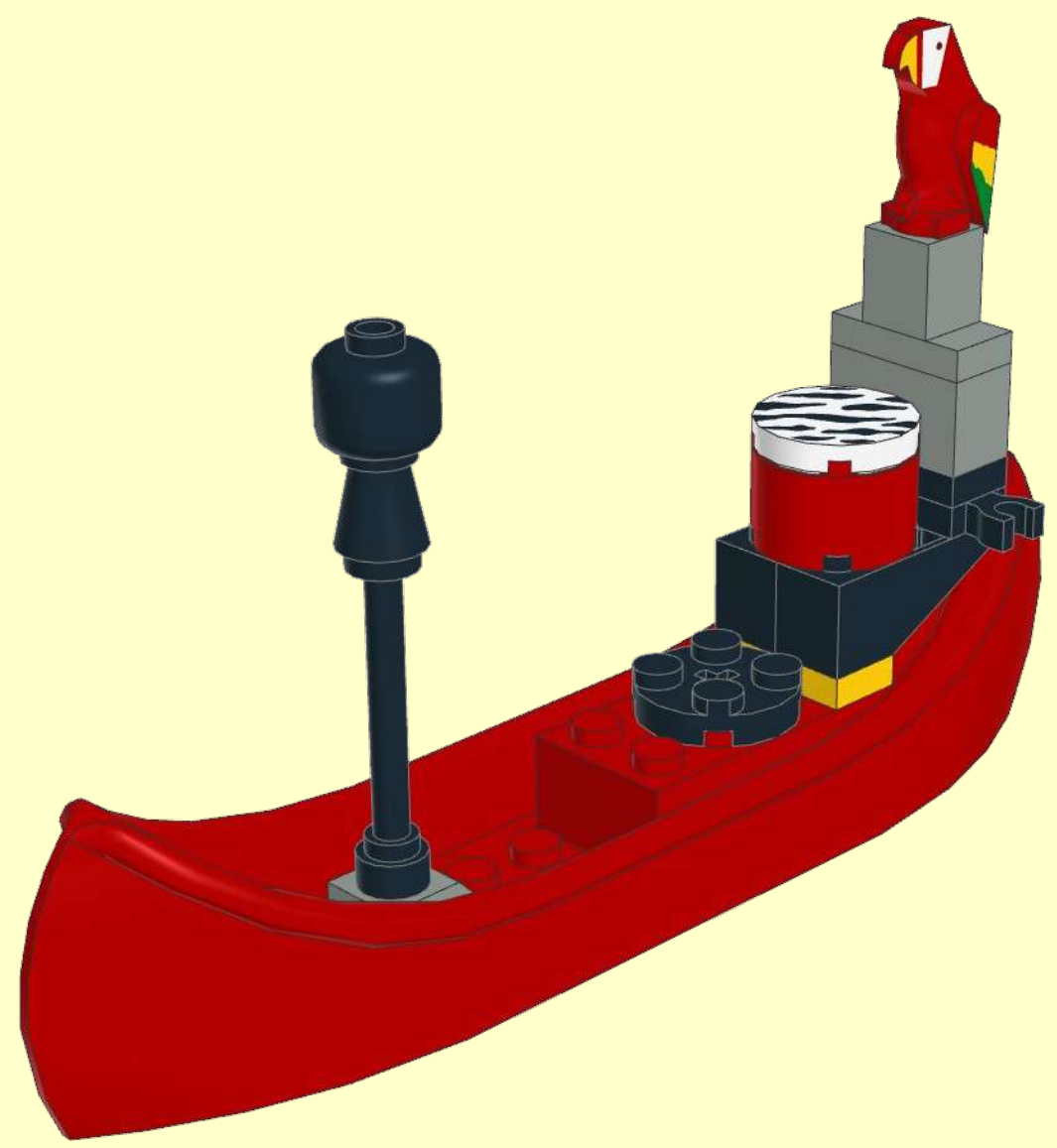
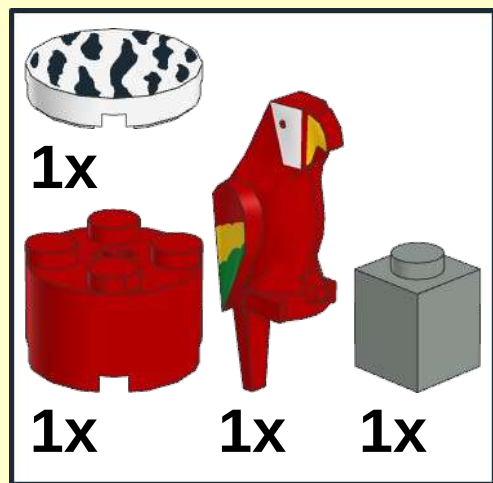
4

-   
1x
-   
1x
-   
1x




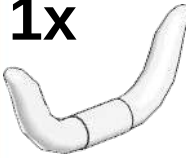
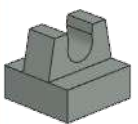


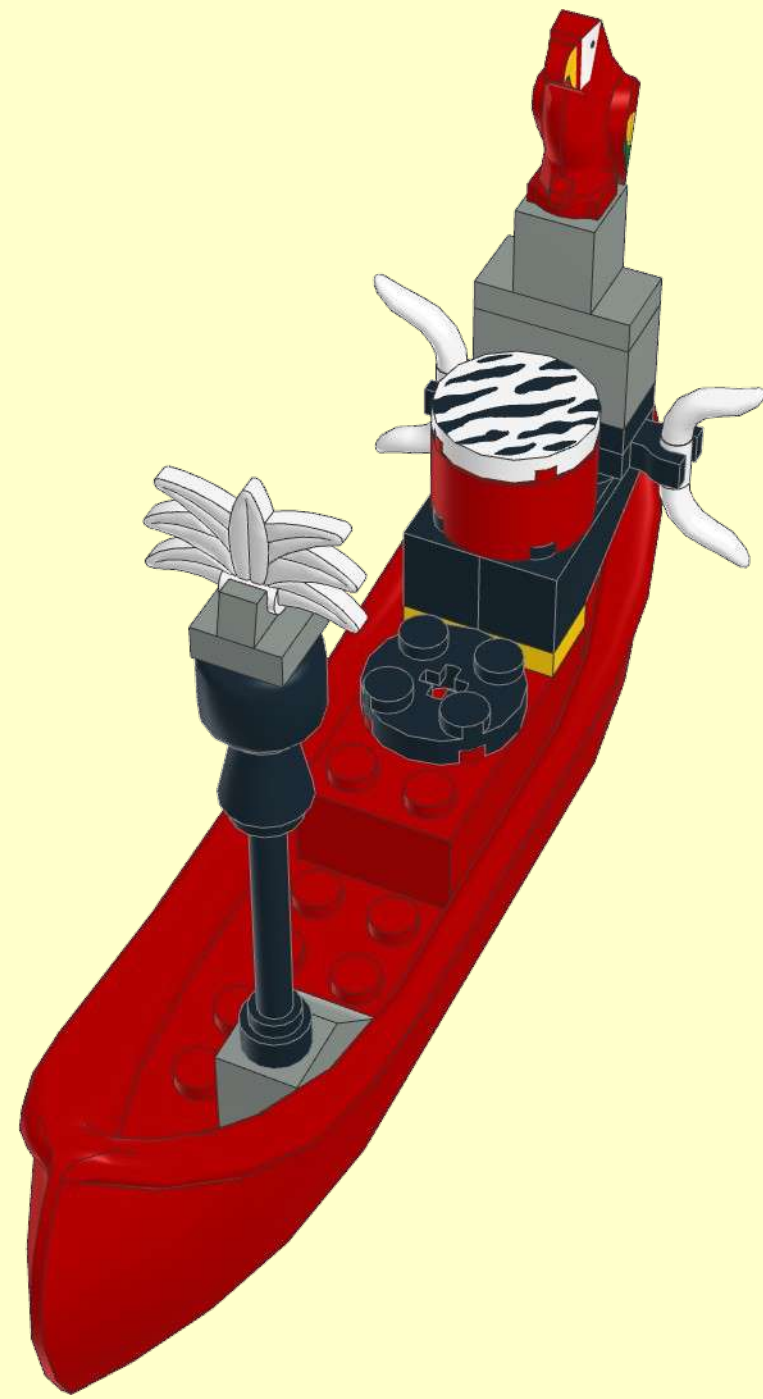
5





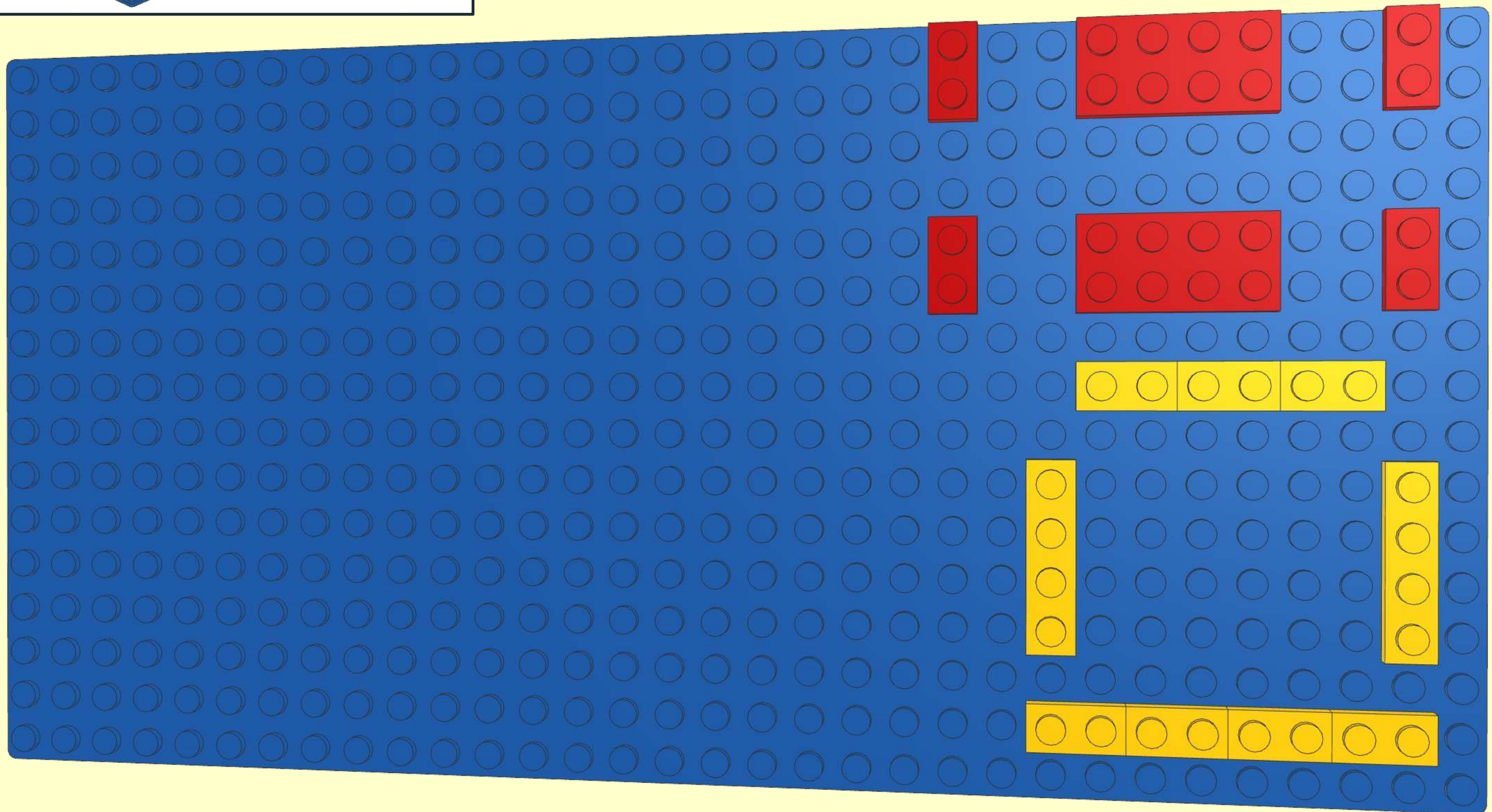
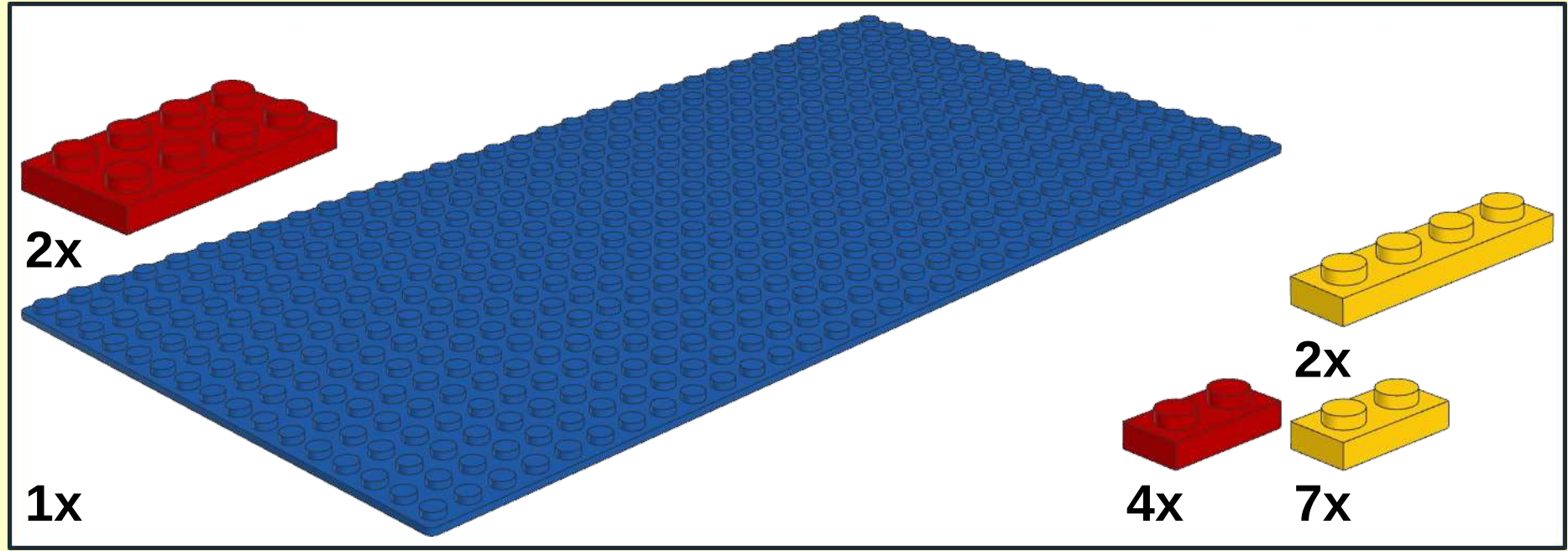
6

-  1x
-  2x
-  1x



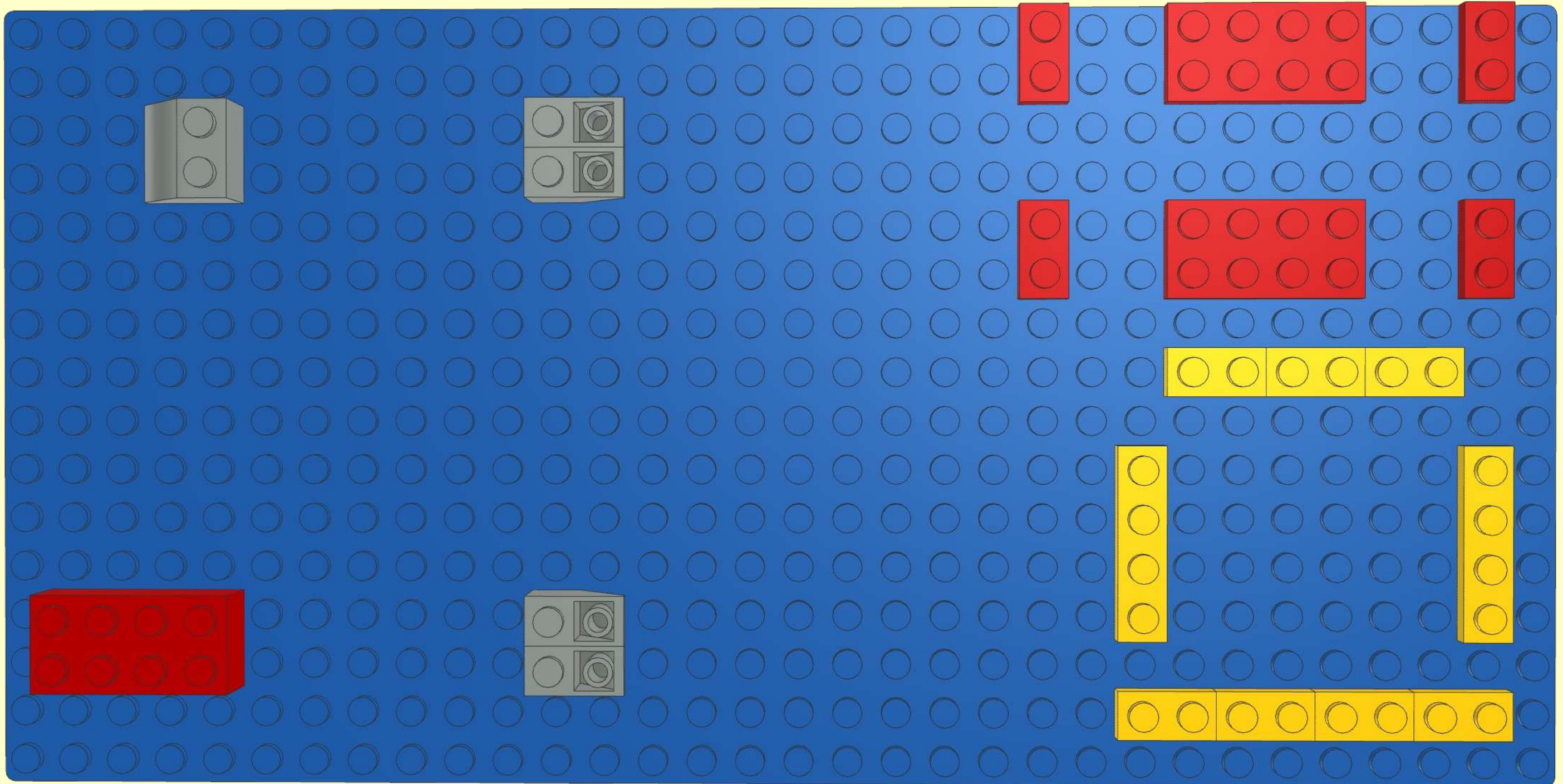
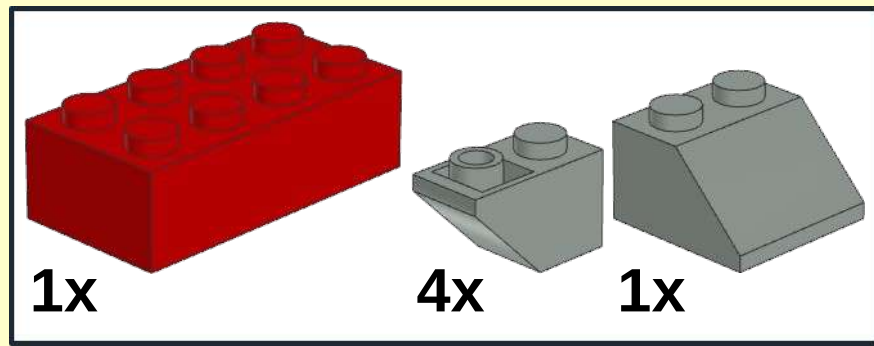


1

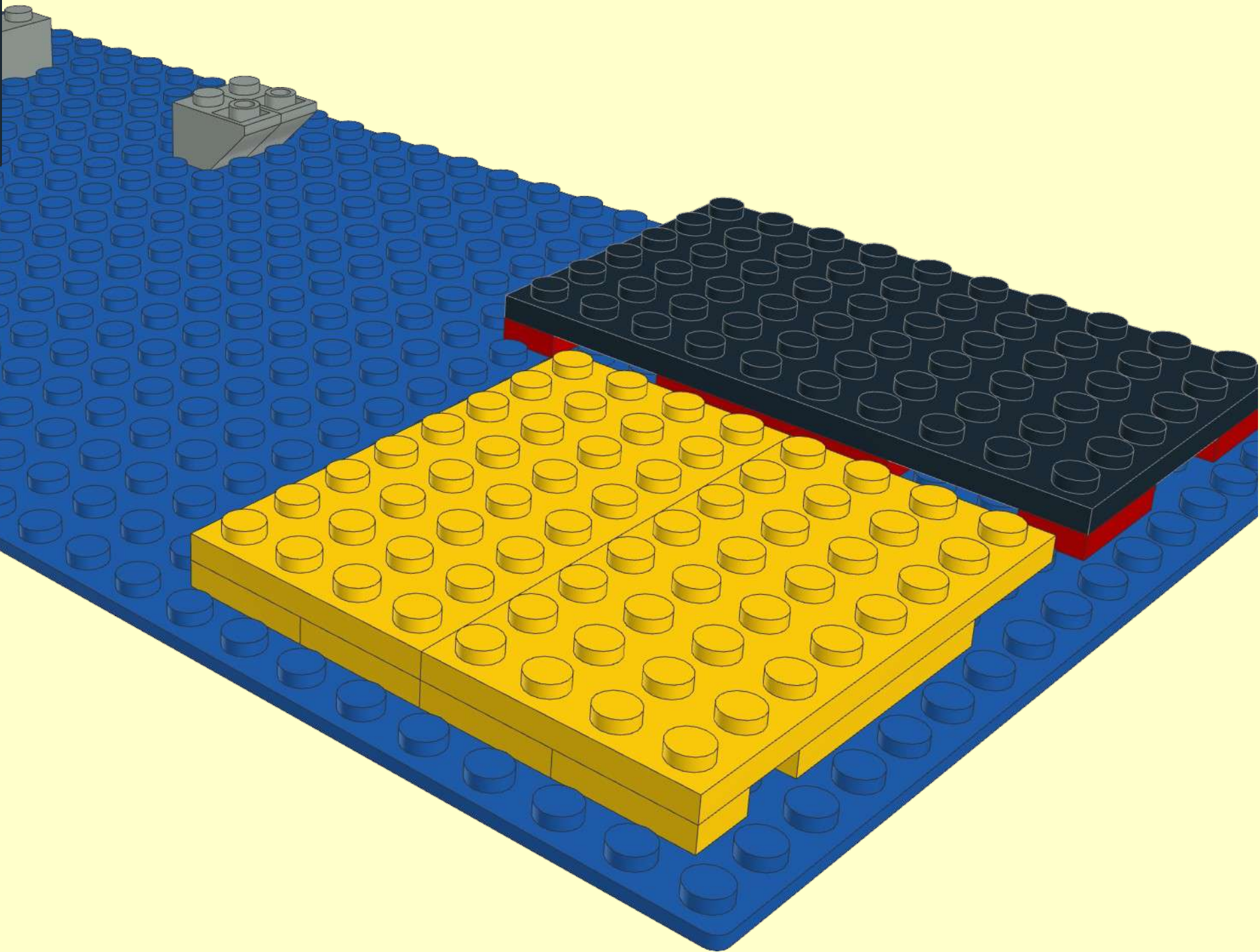
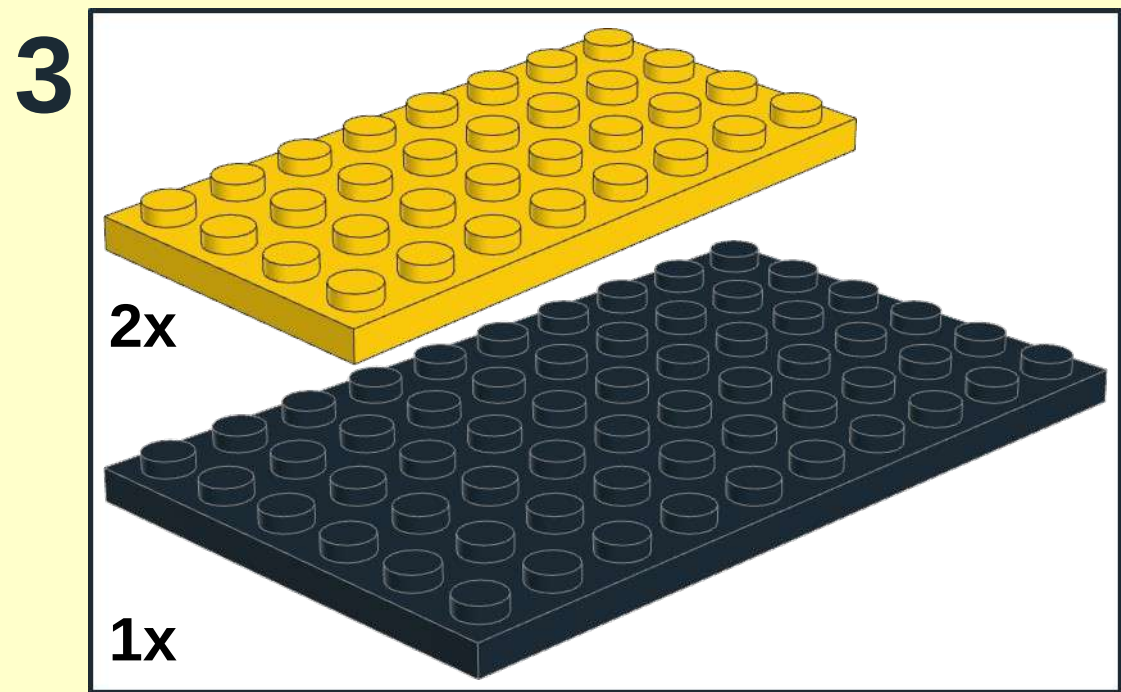




2

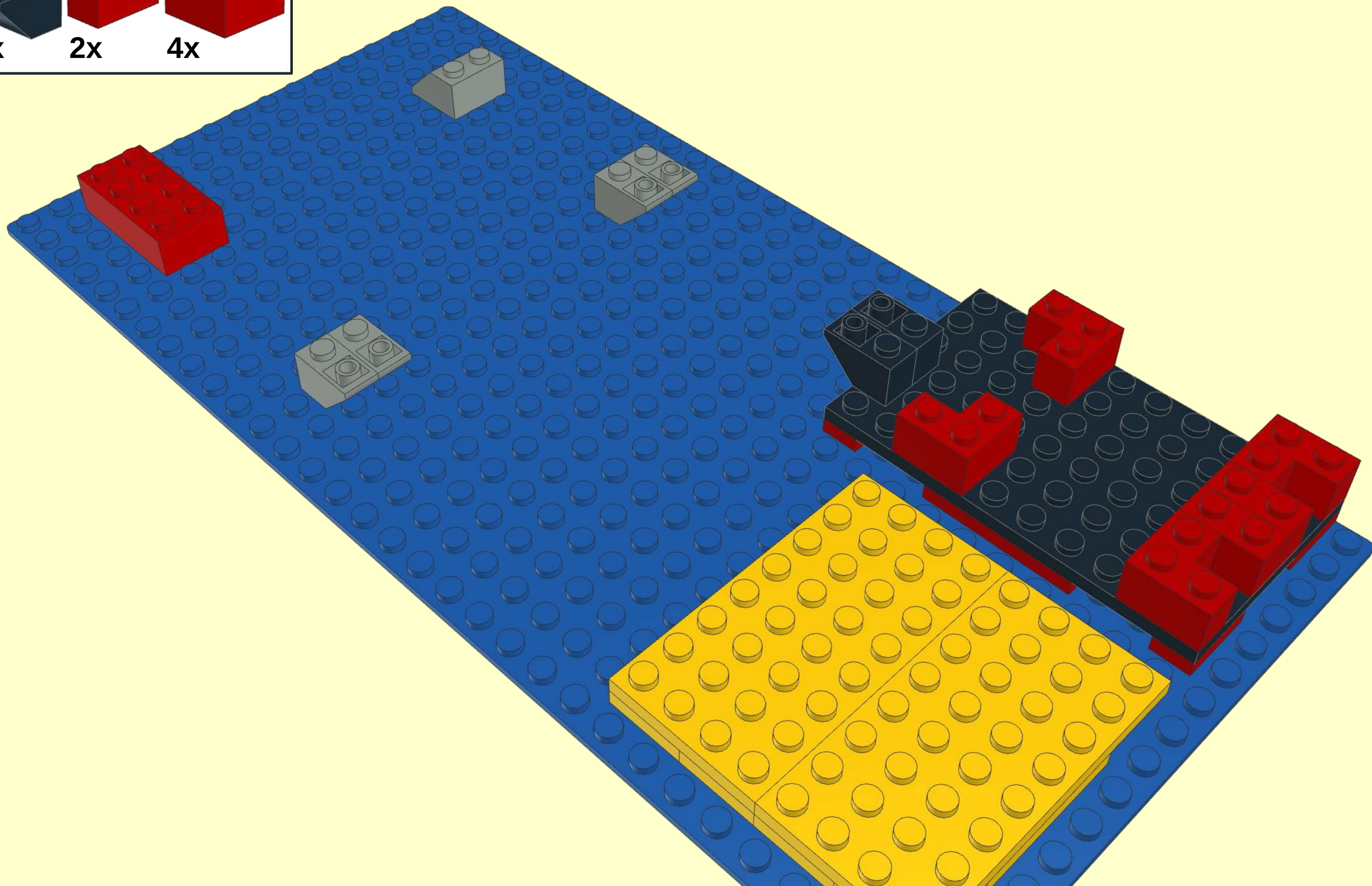
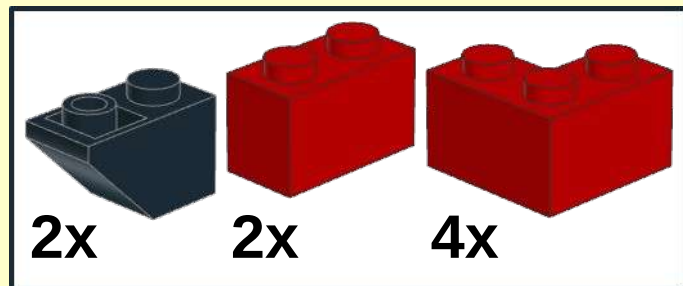






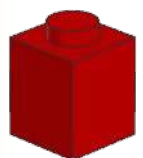


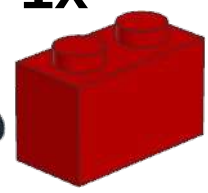


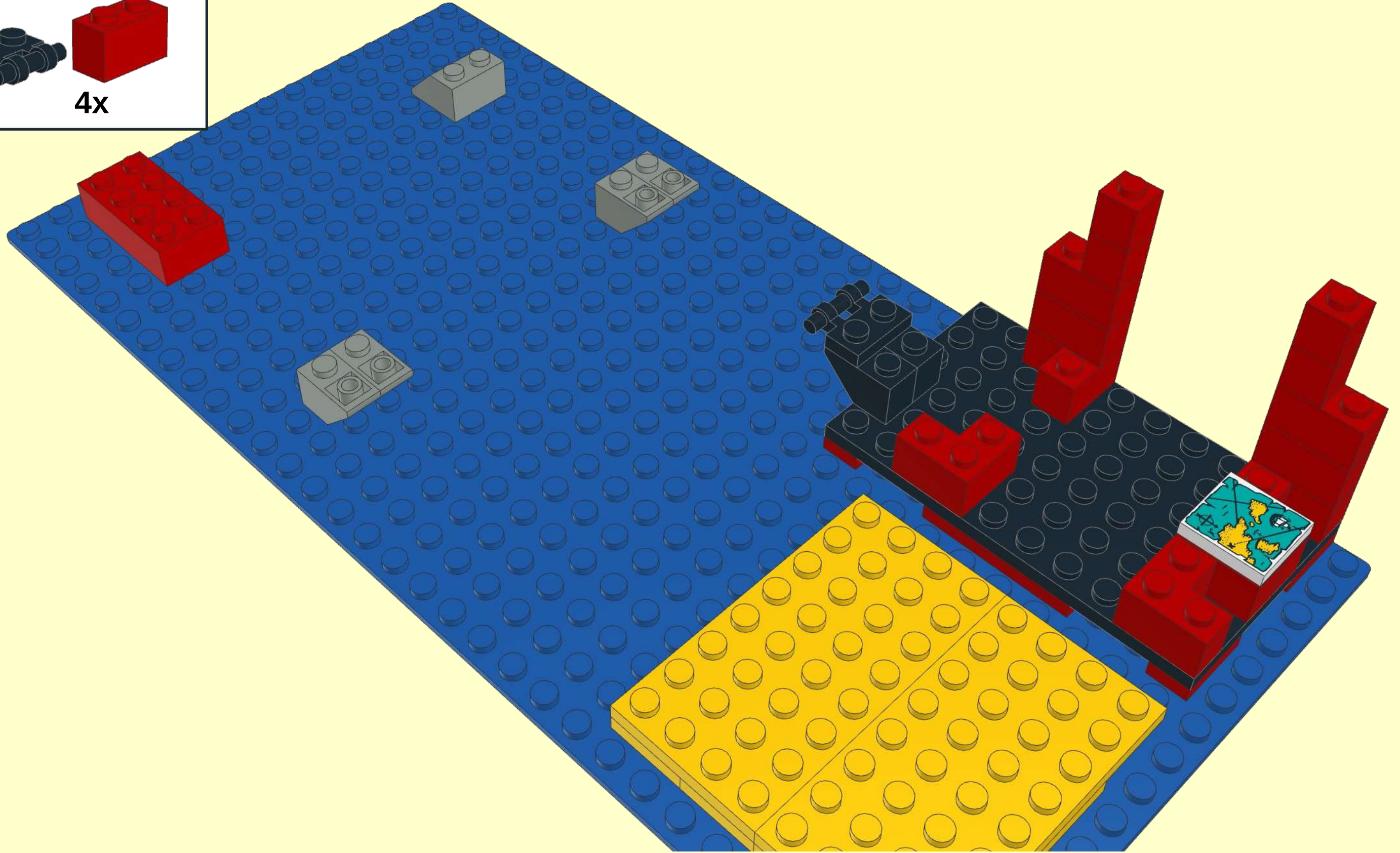
4





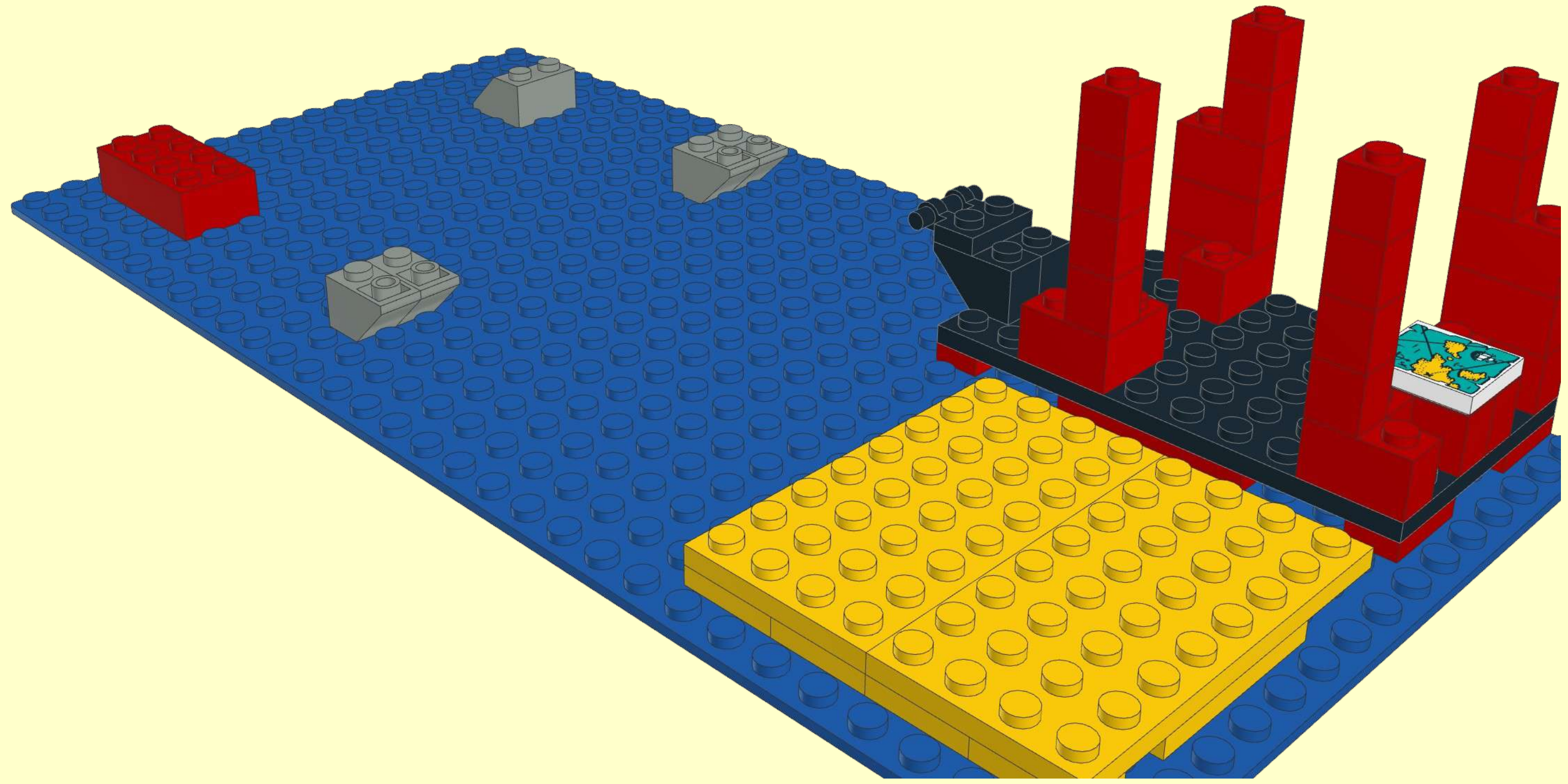
5

	
4x	1x
	
1x	4x

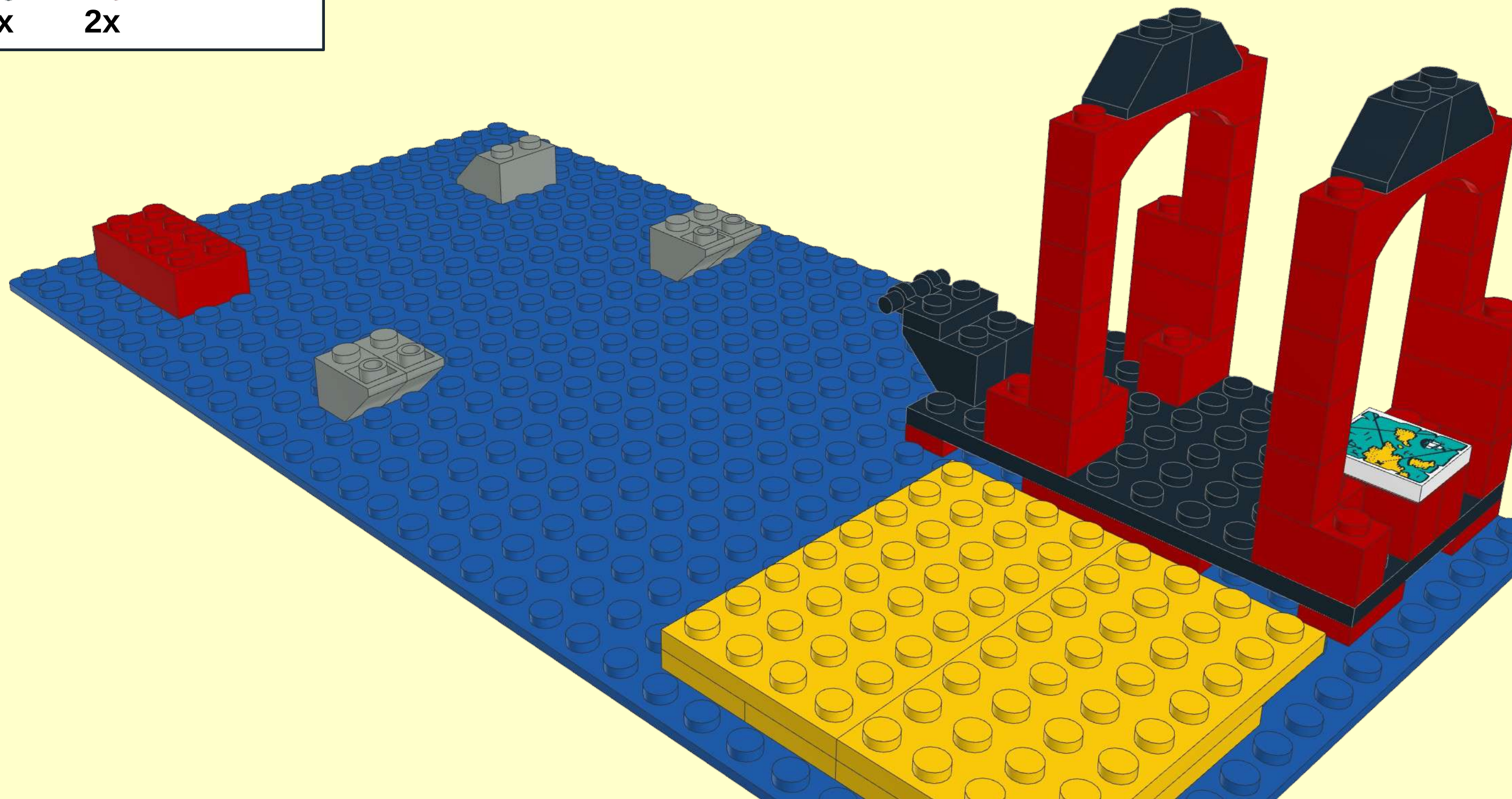
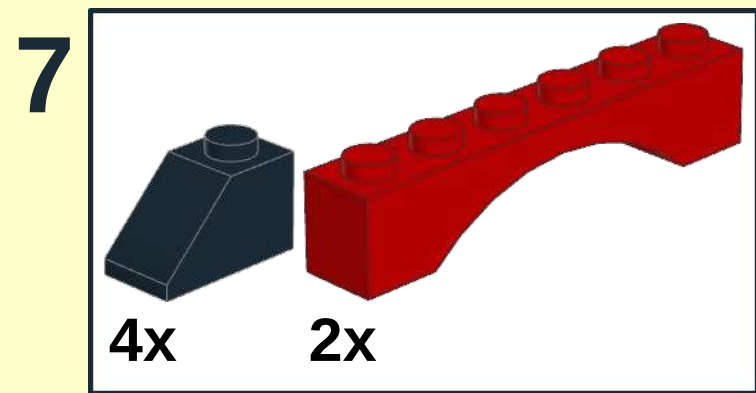




6  
8x

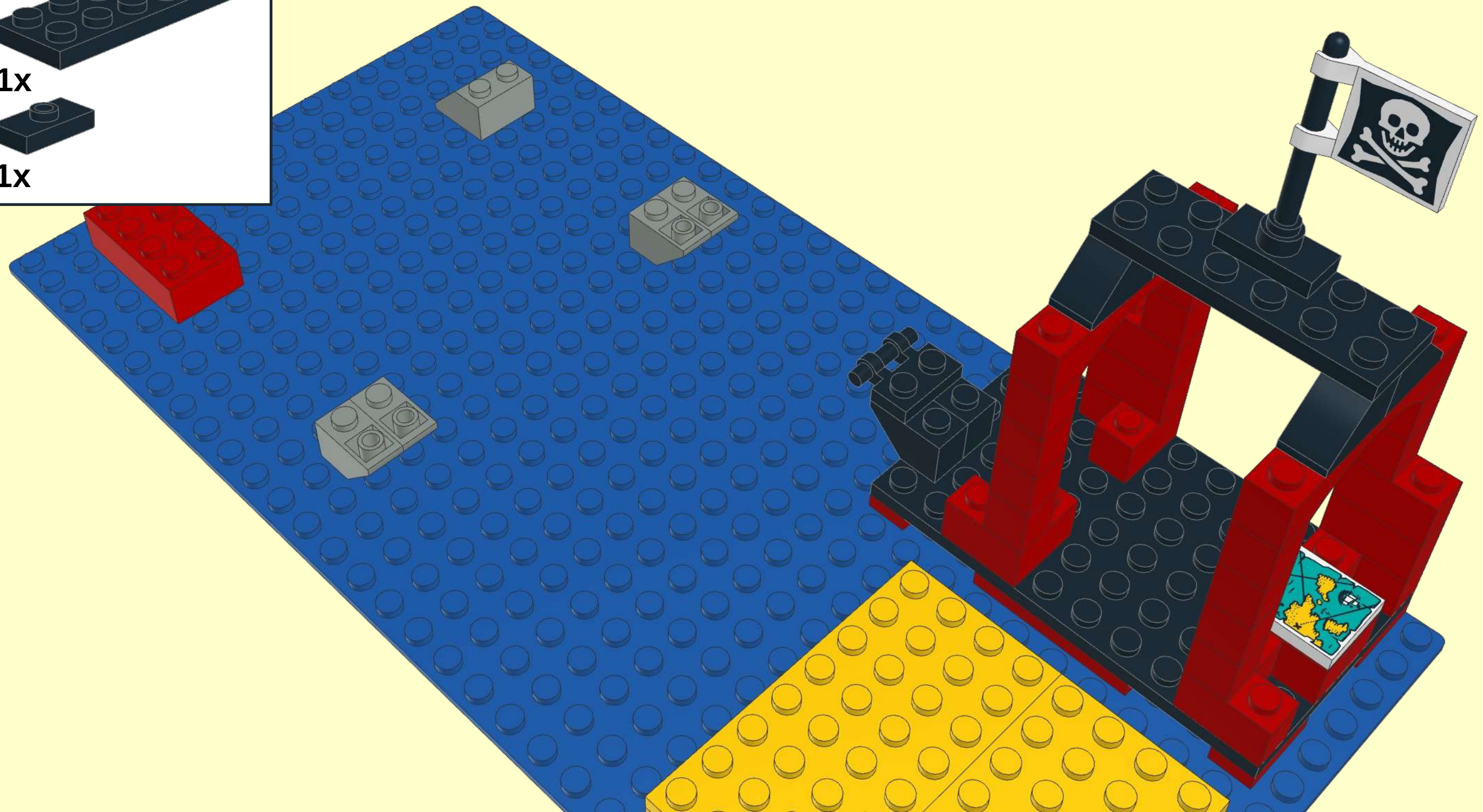
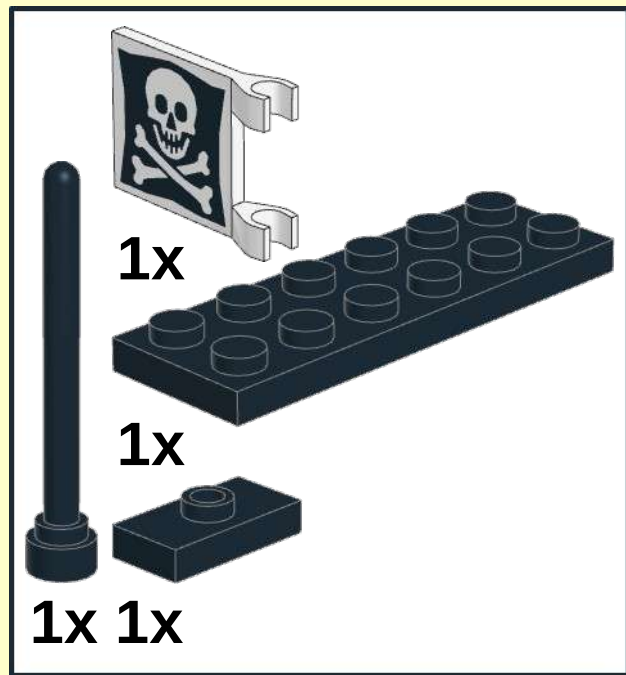






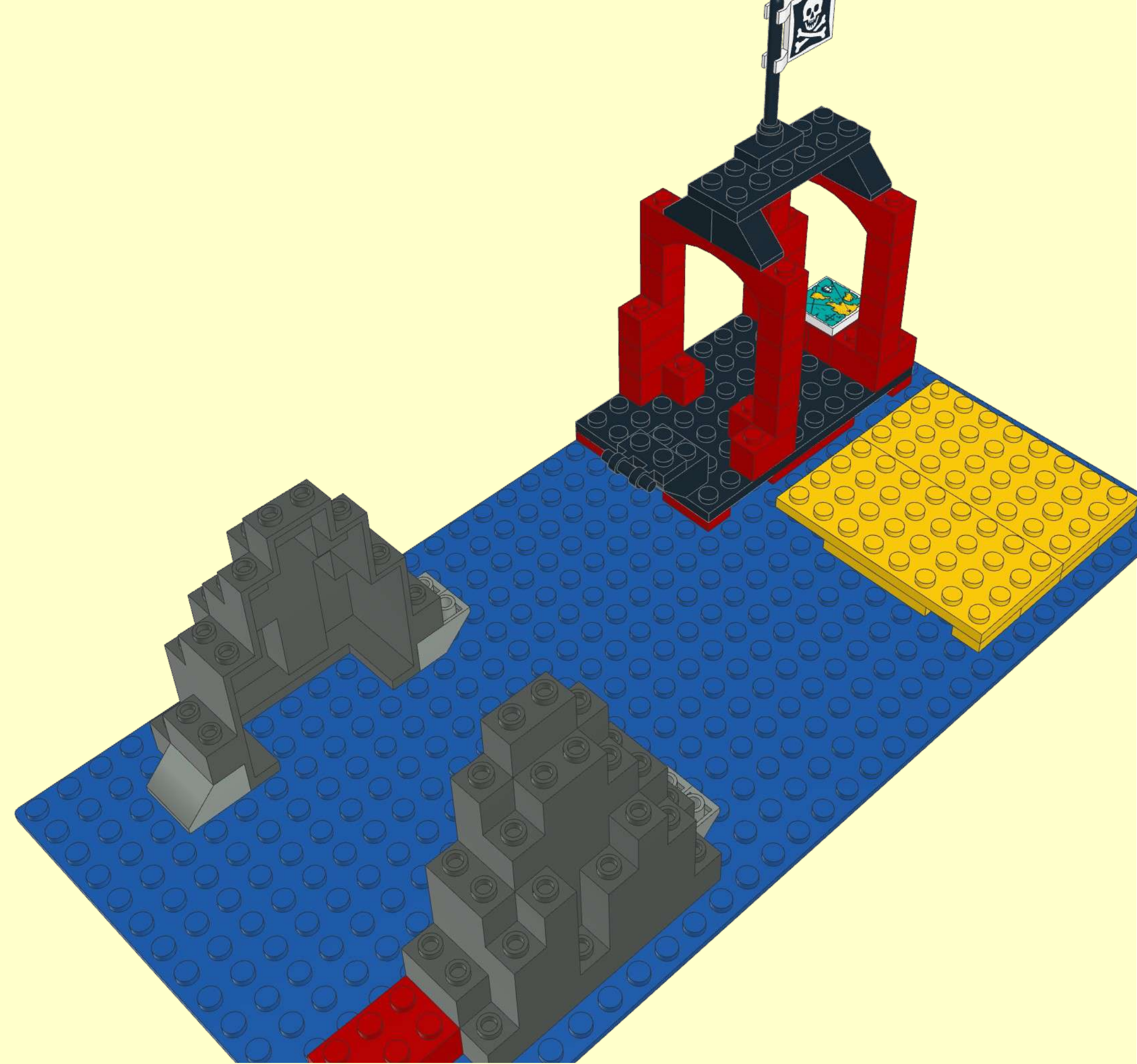
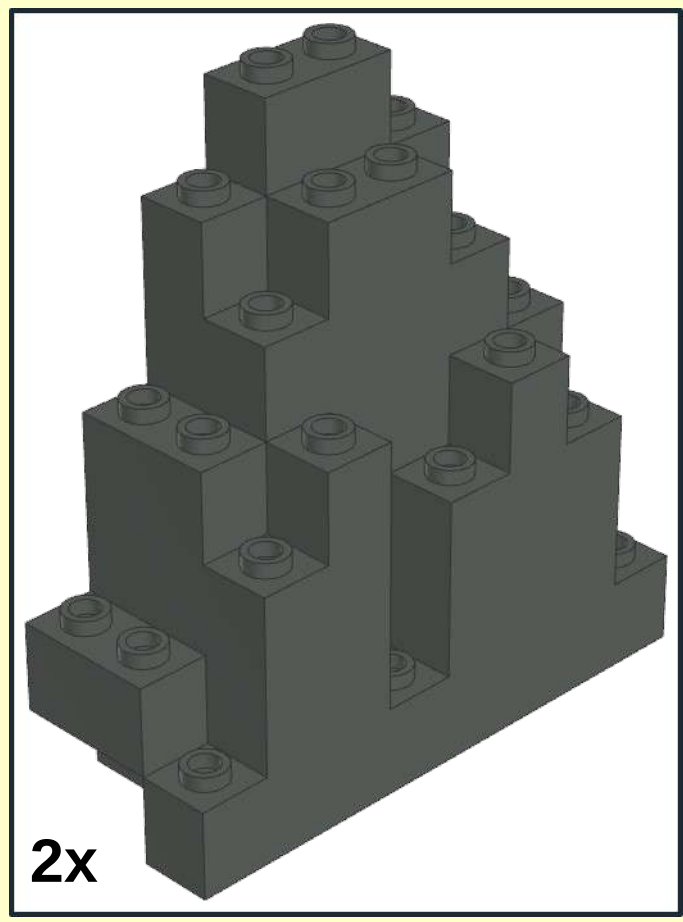


8



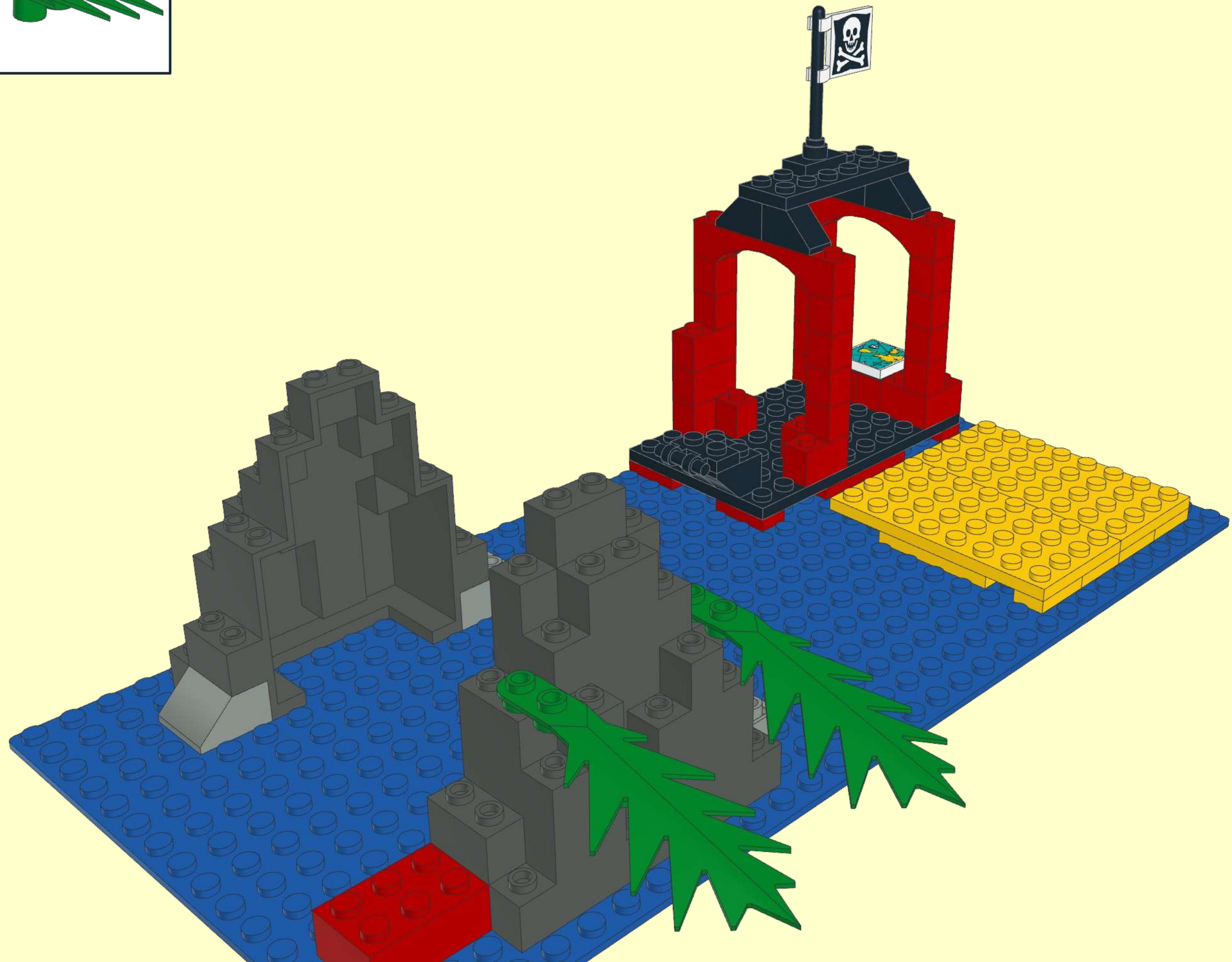
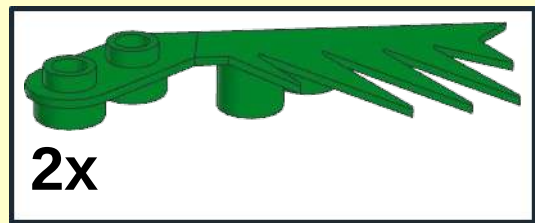


9



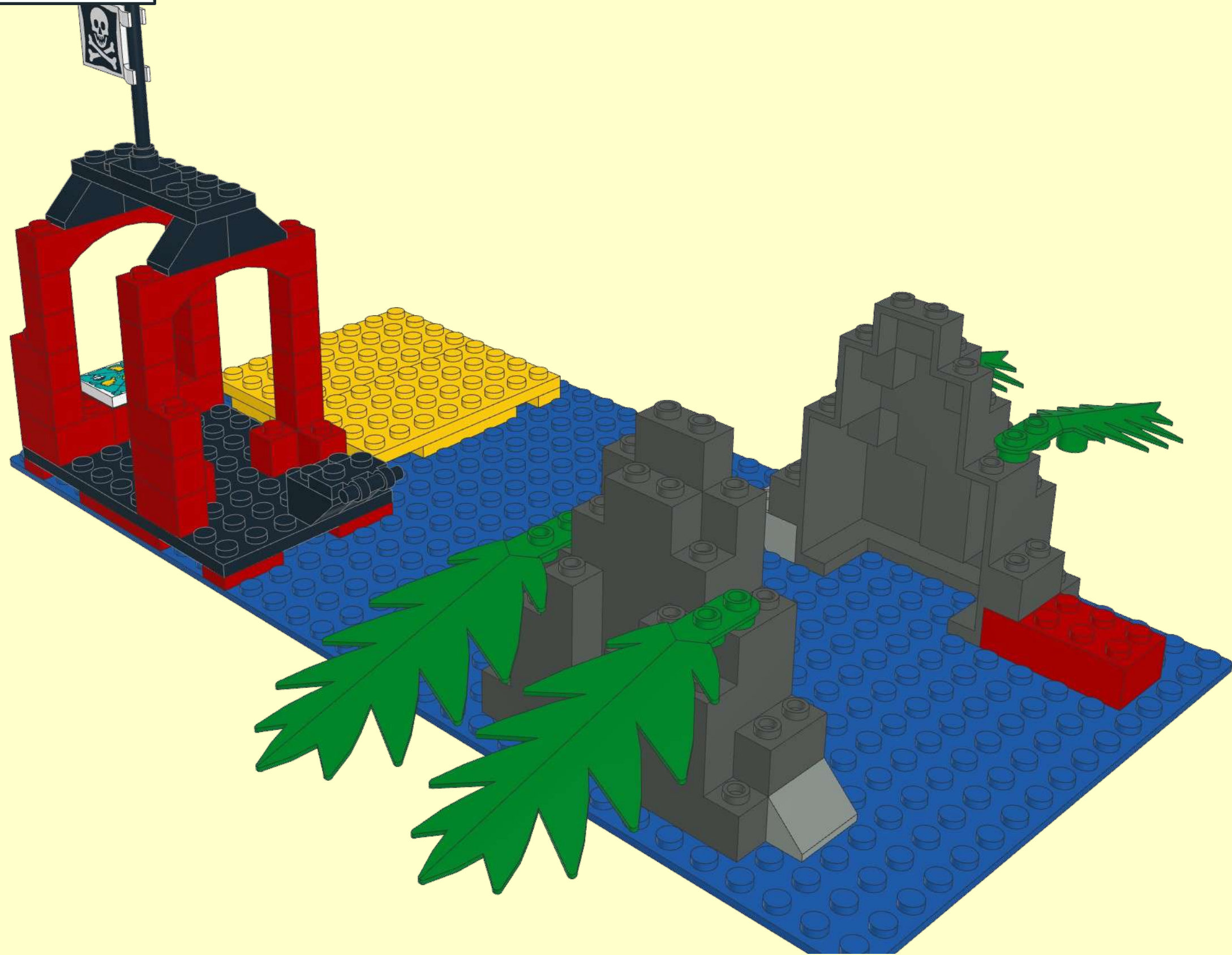
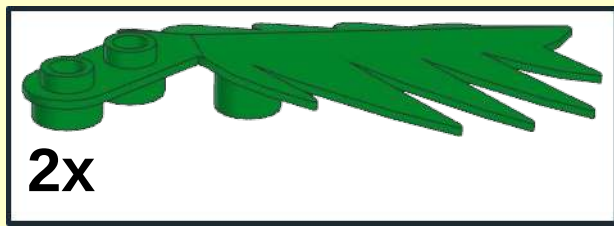


10



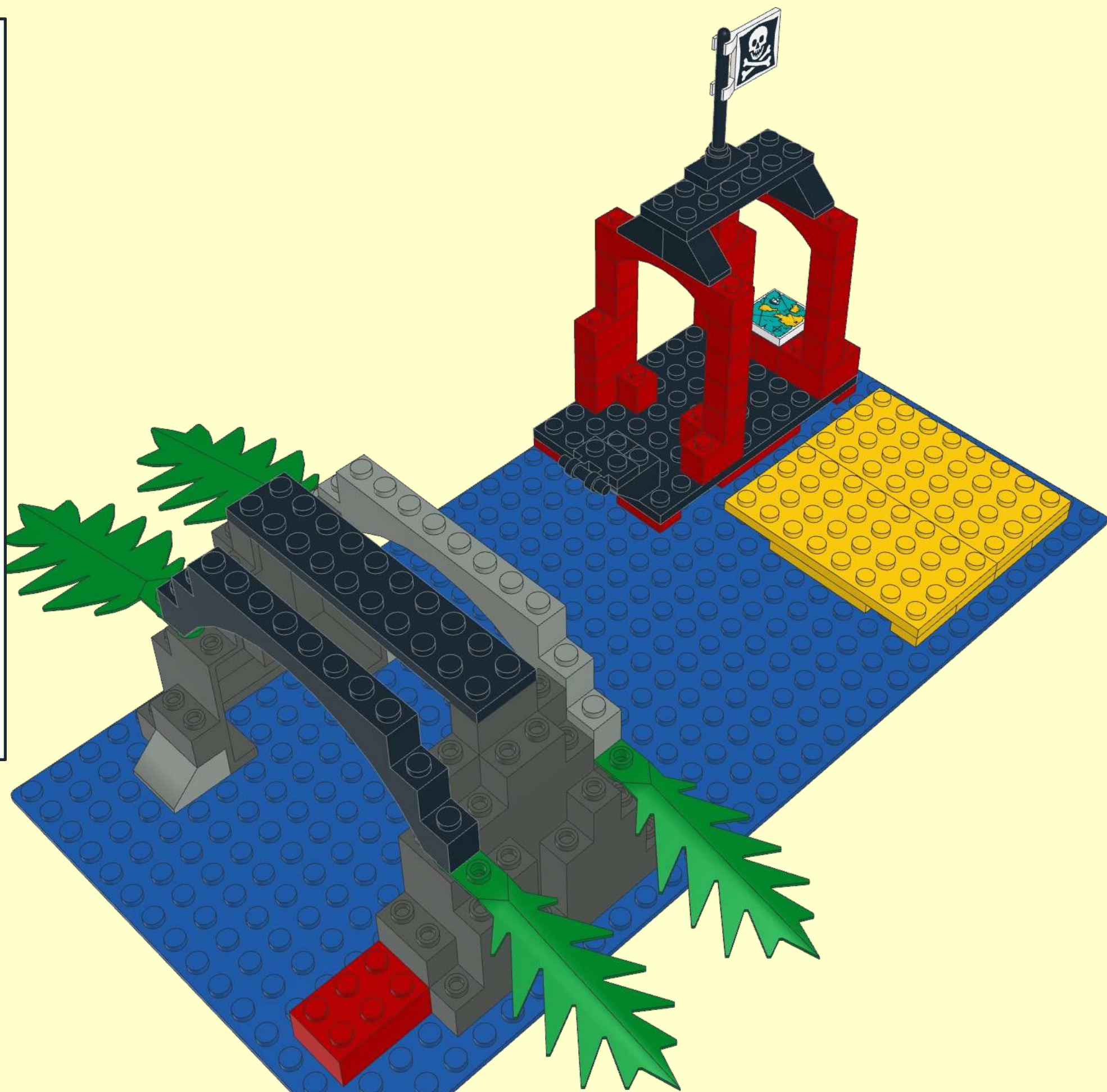
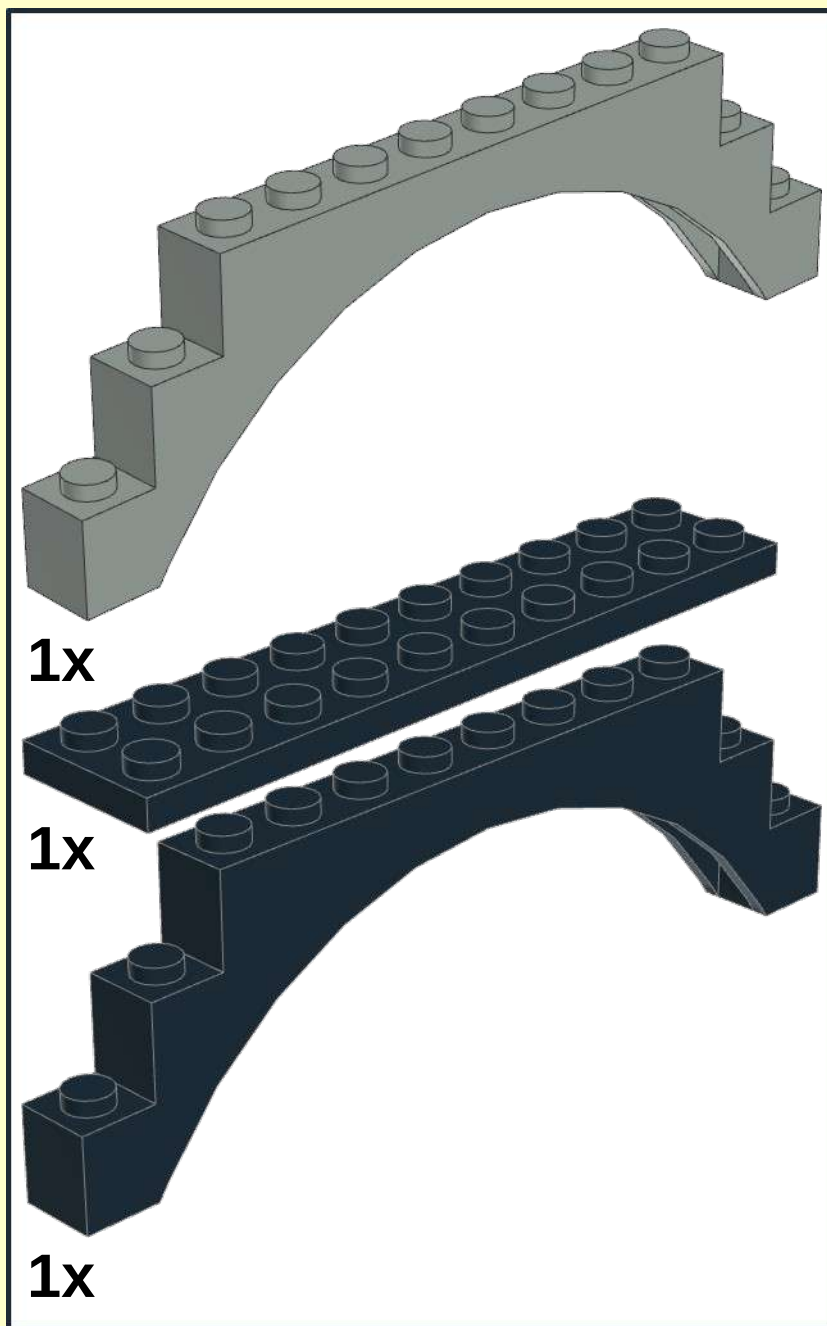


11



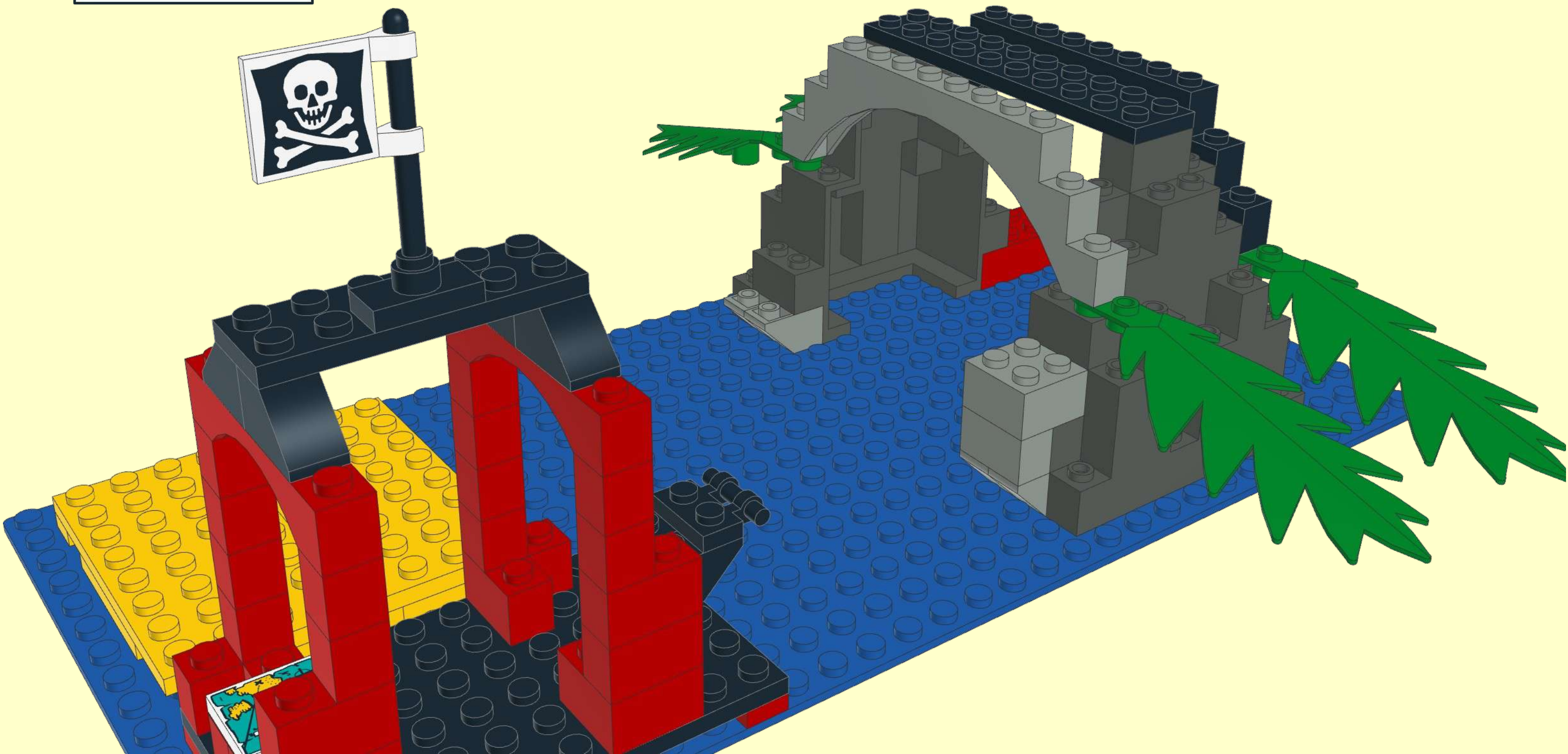
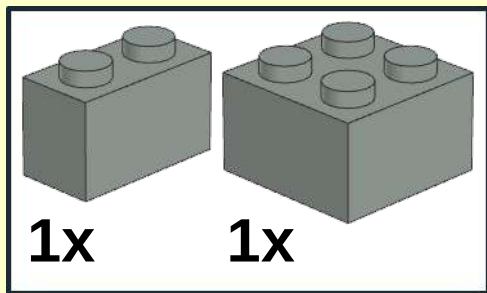


12



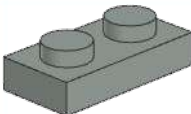

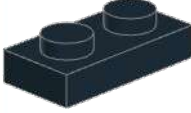




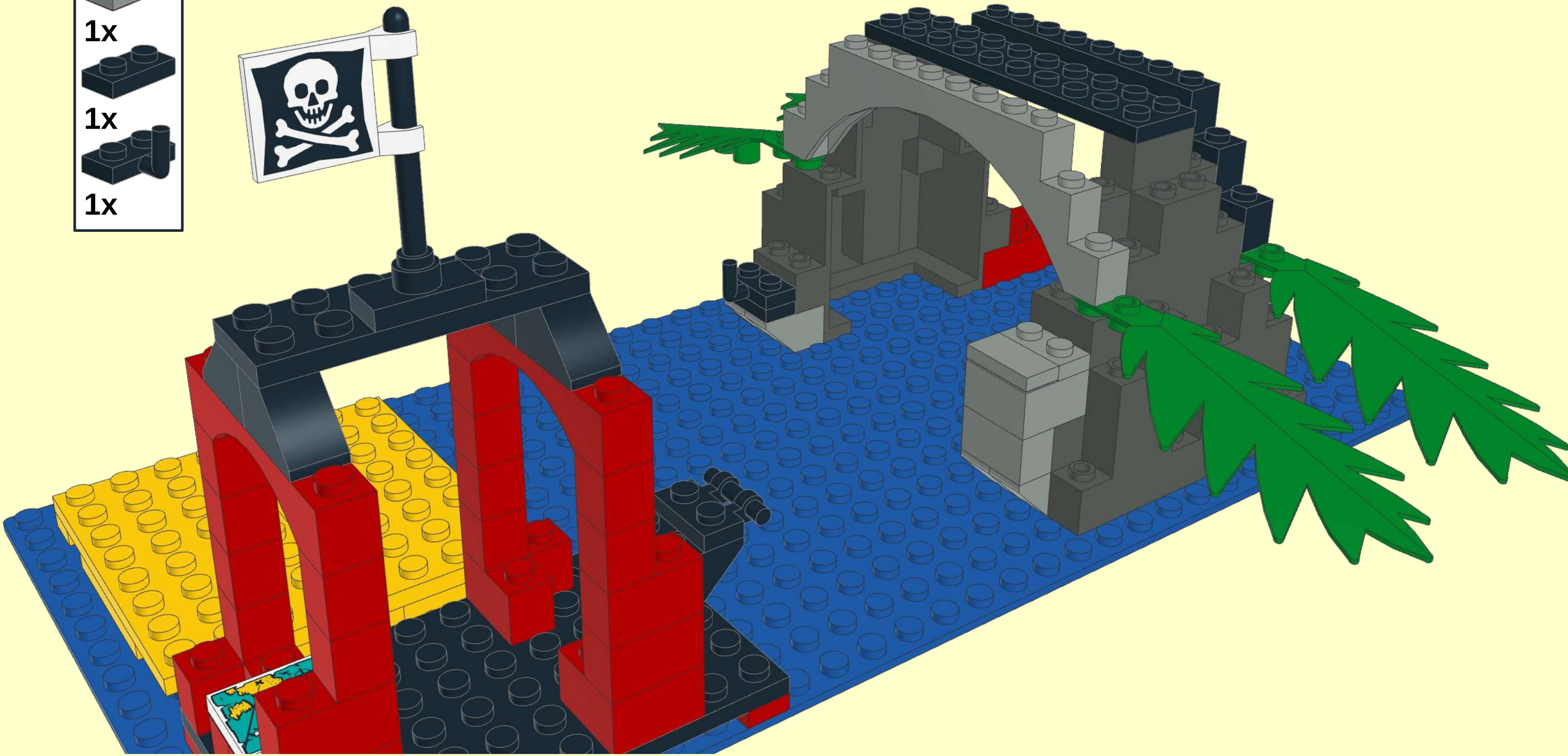
13





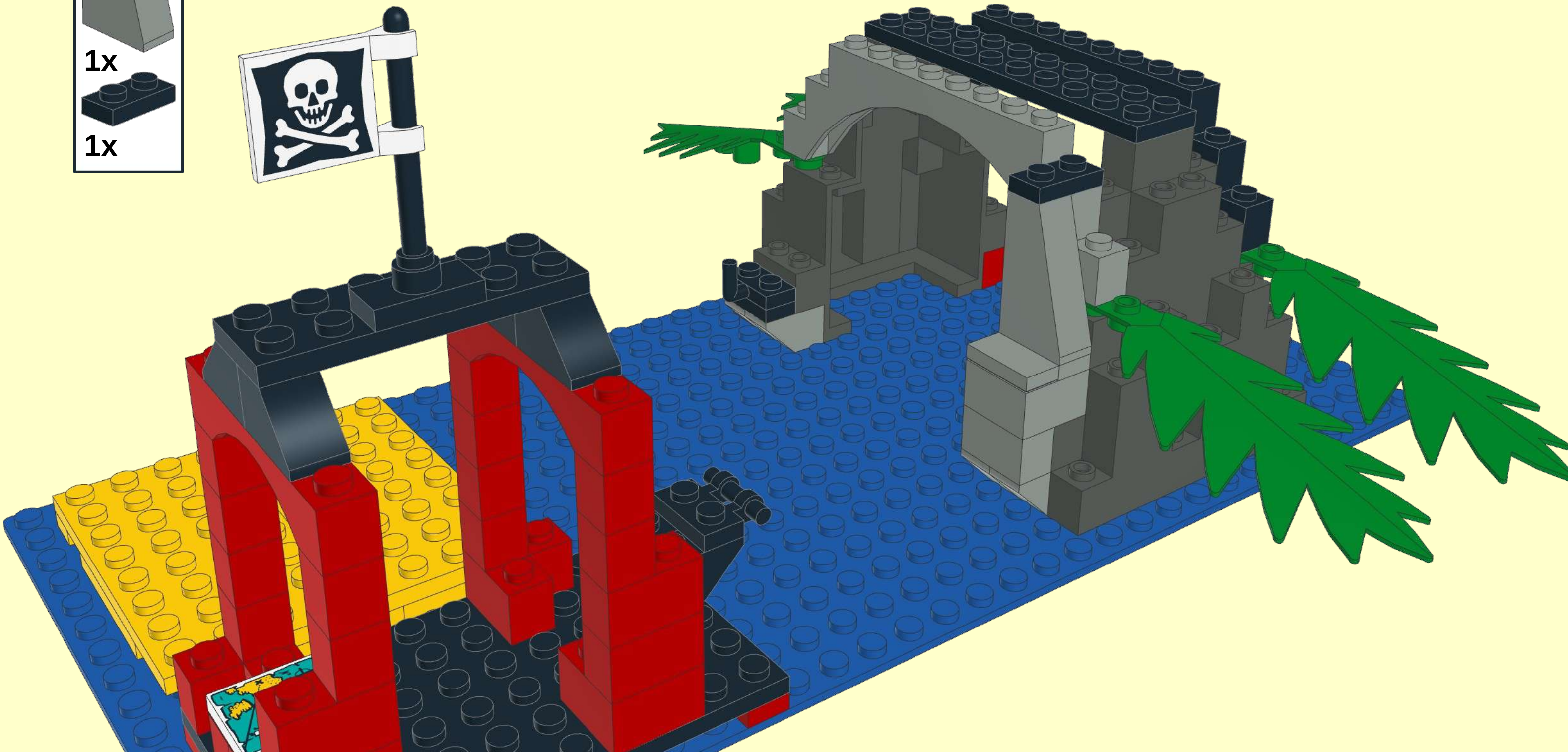
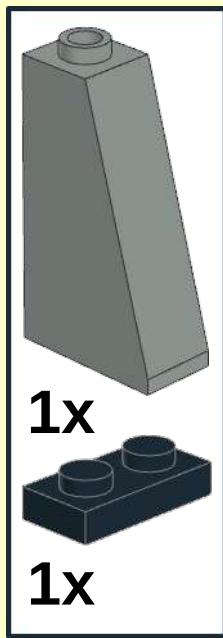
14

-  1x
-  1x
-  1x
-  1x
-  1x



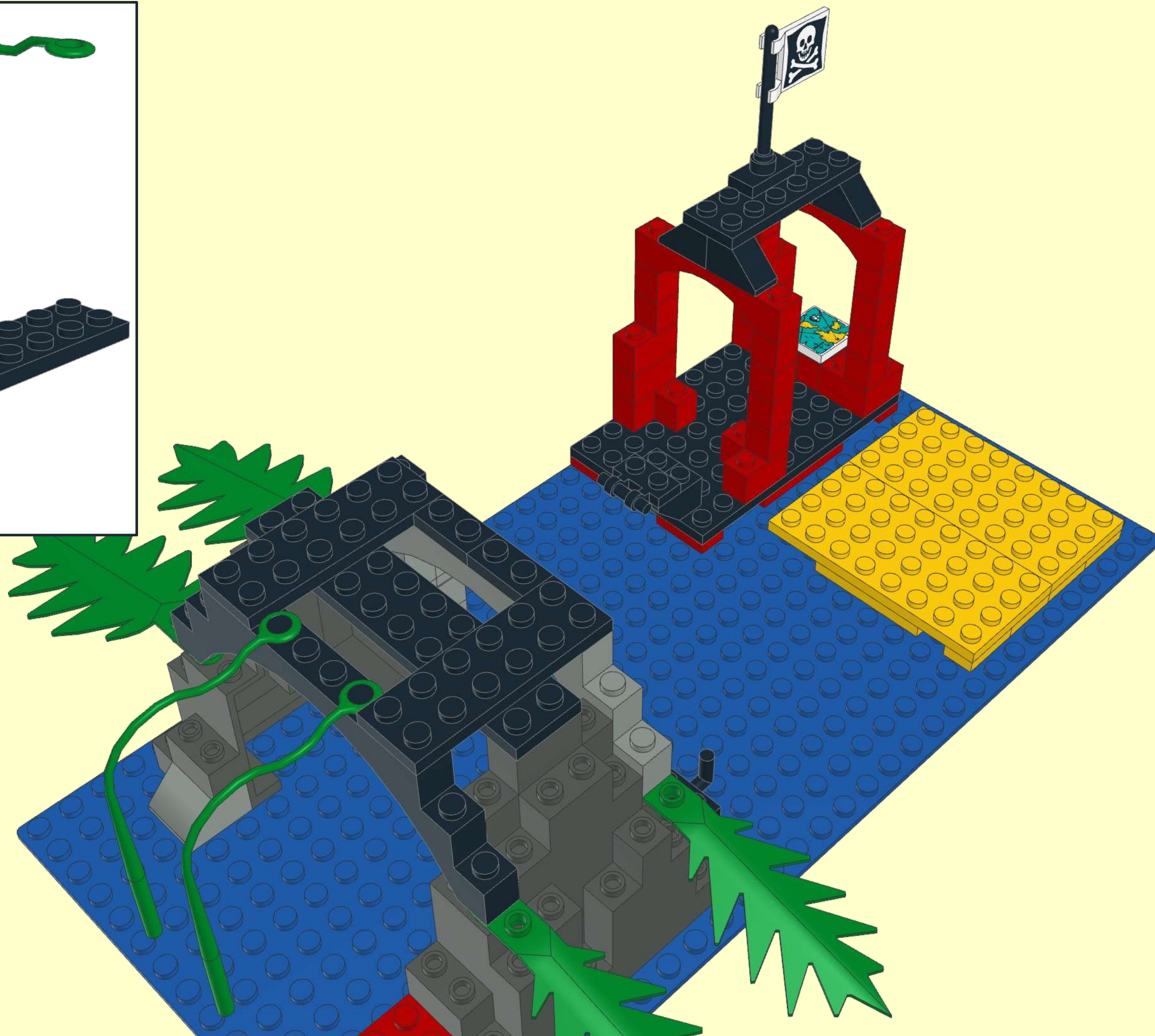
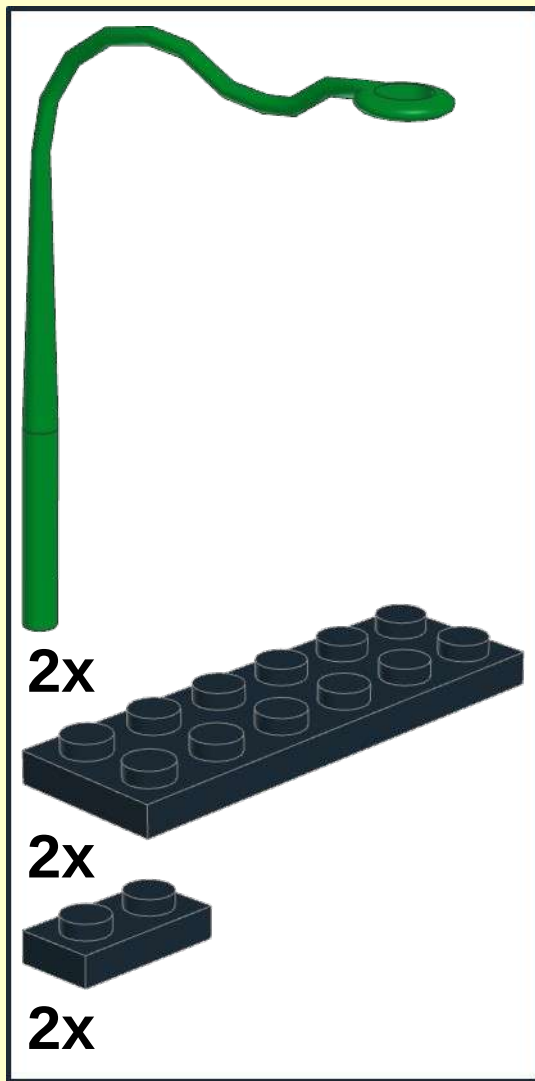


15



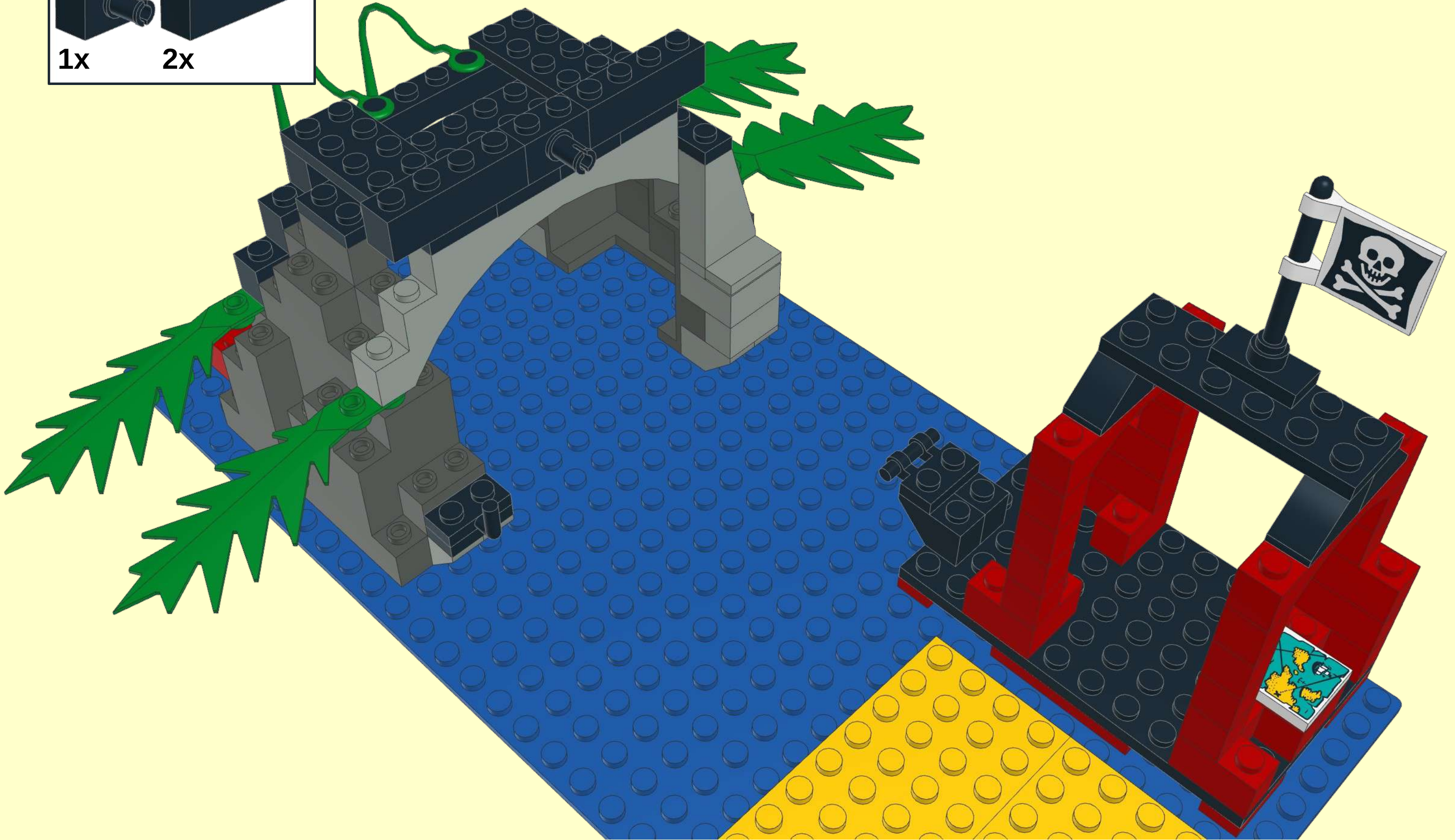
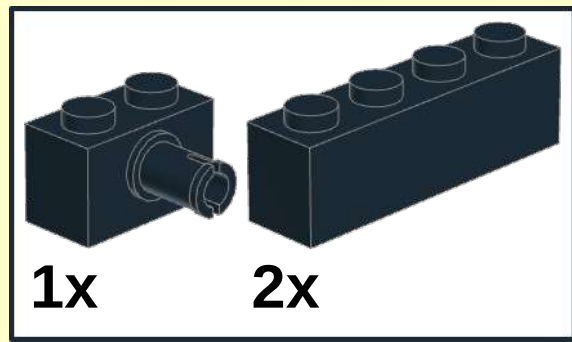


16



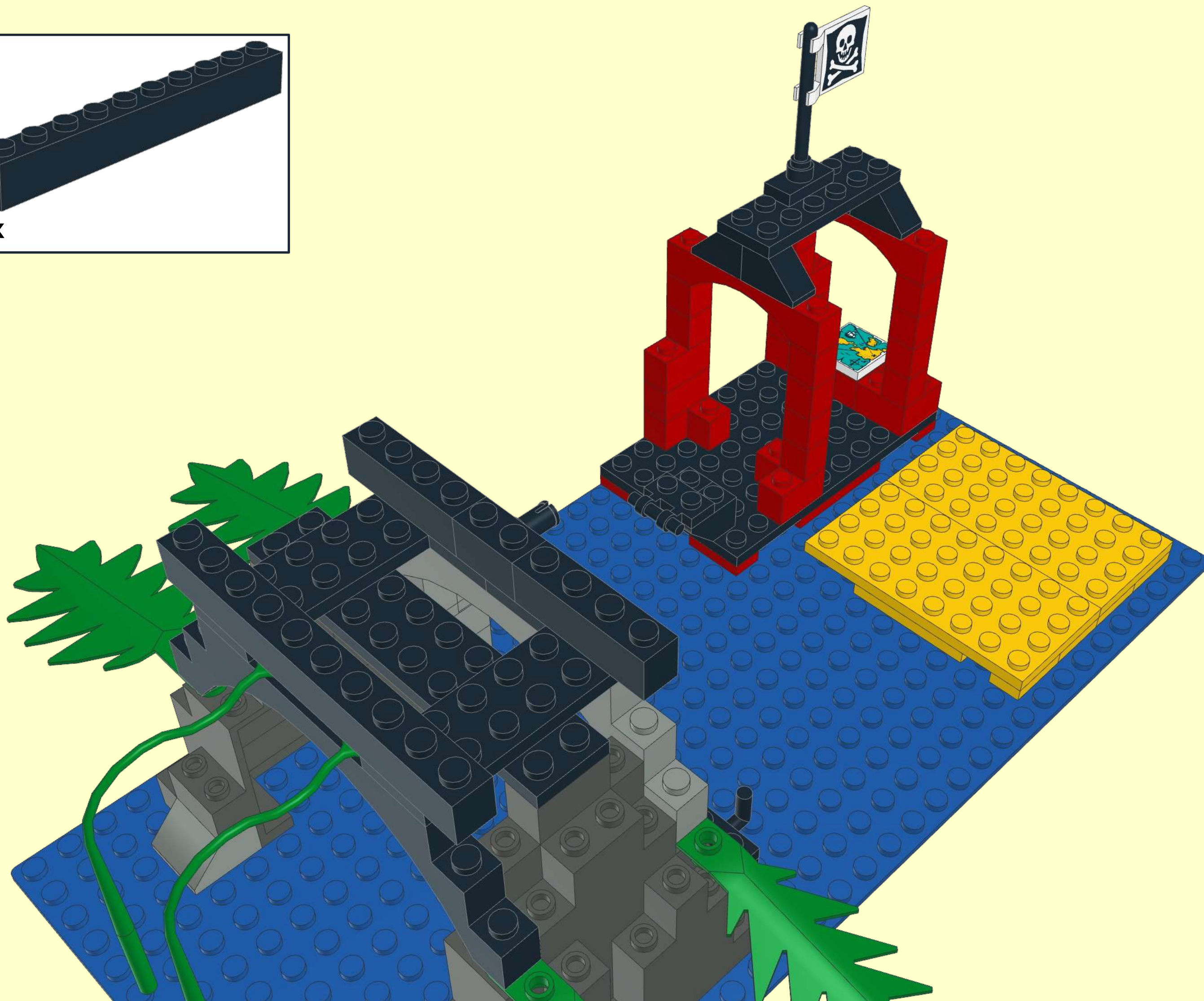
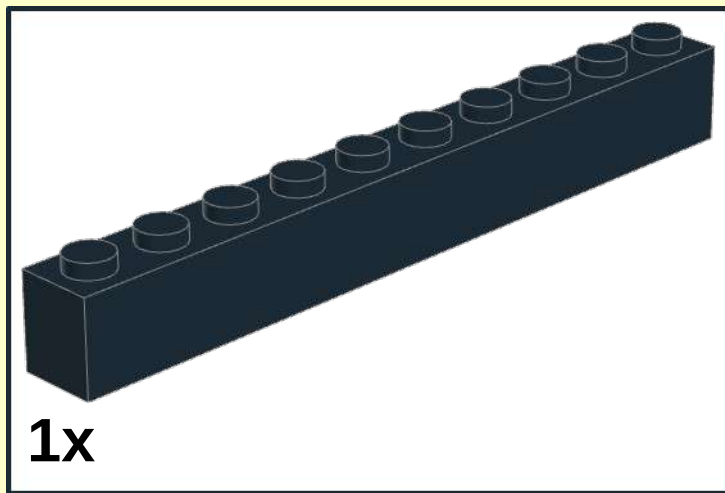


17



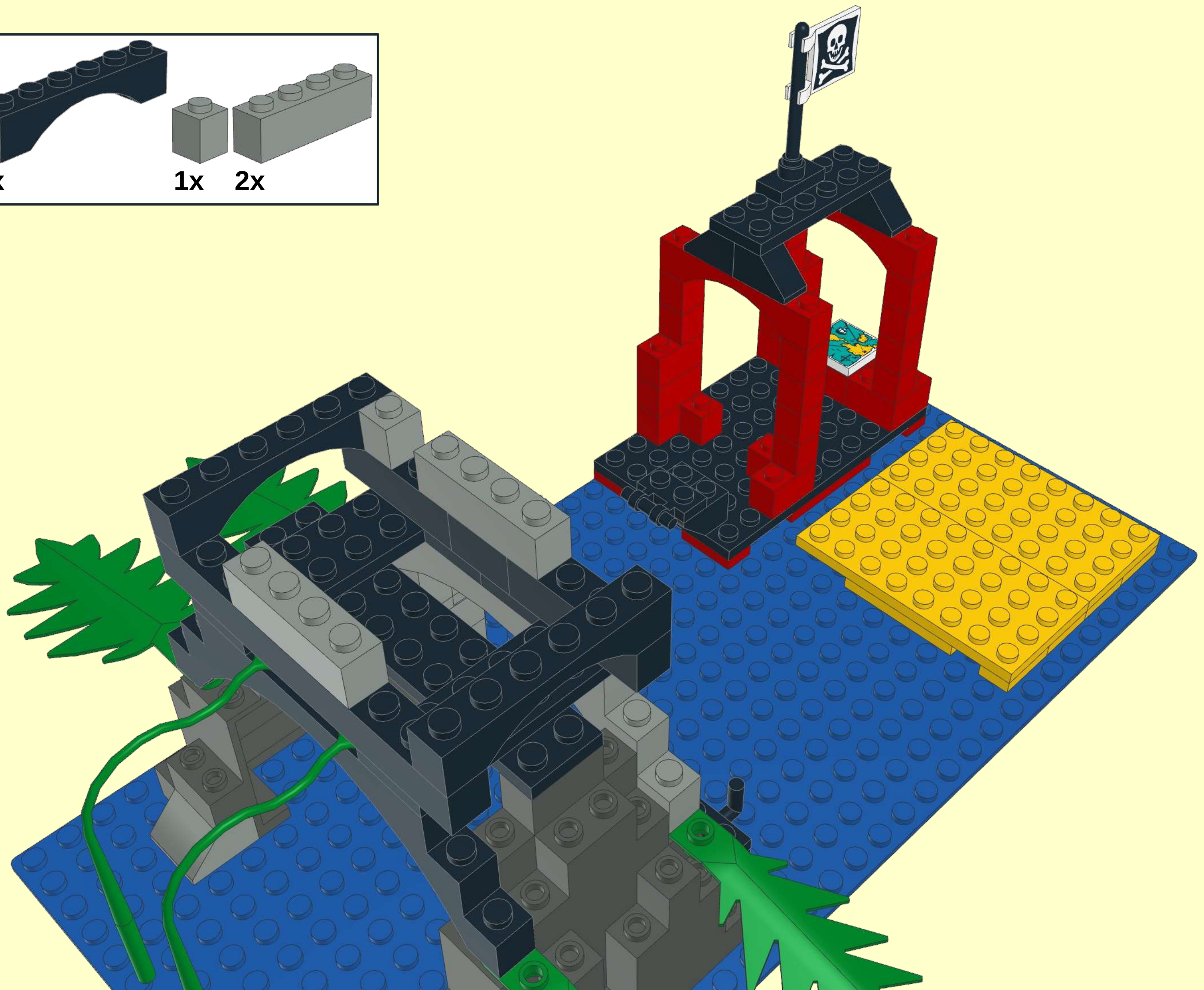
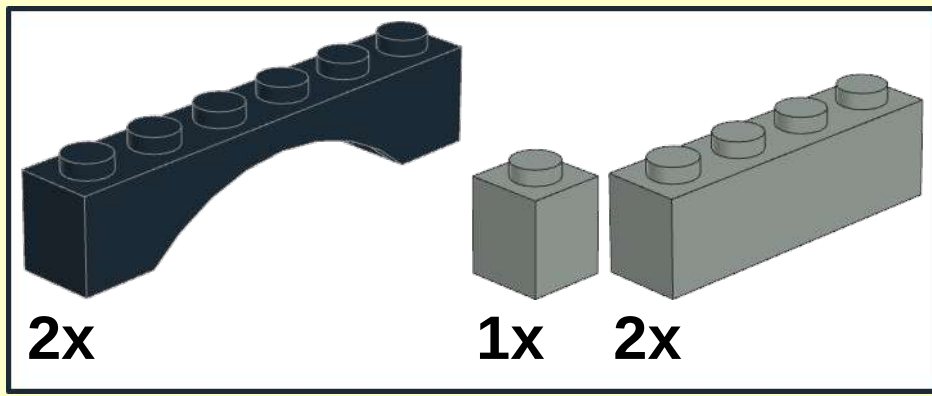


18



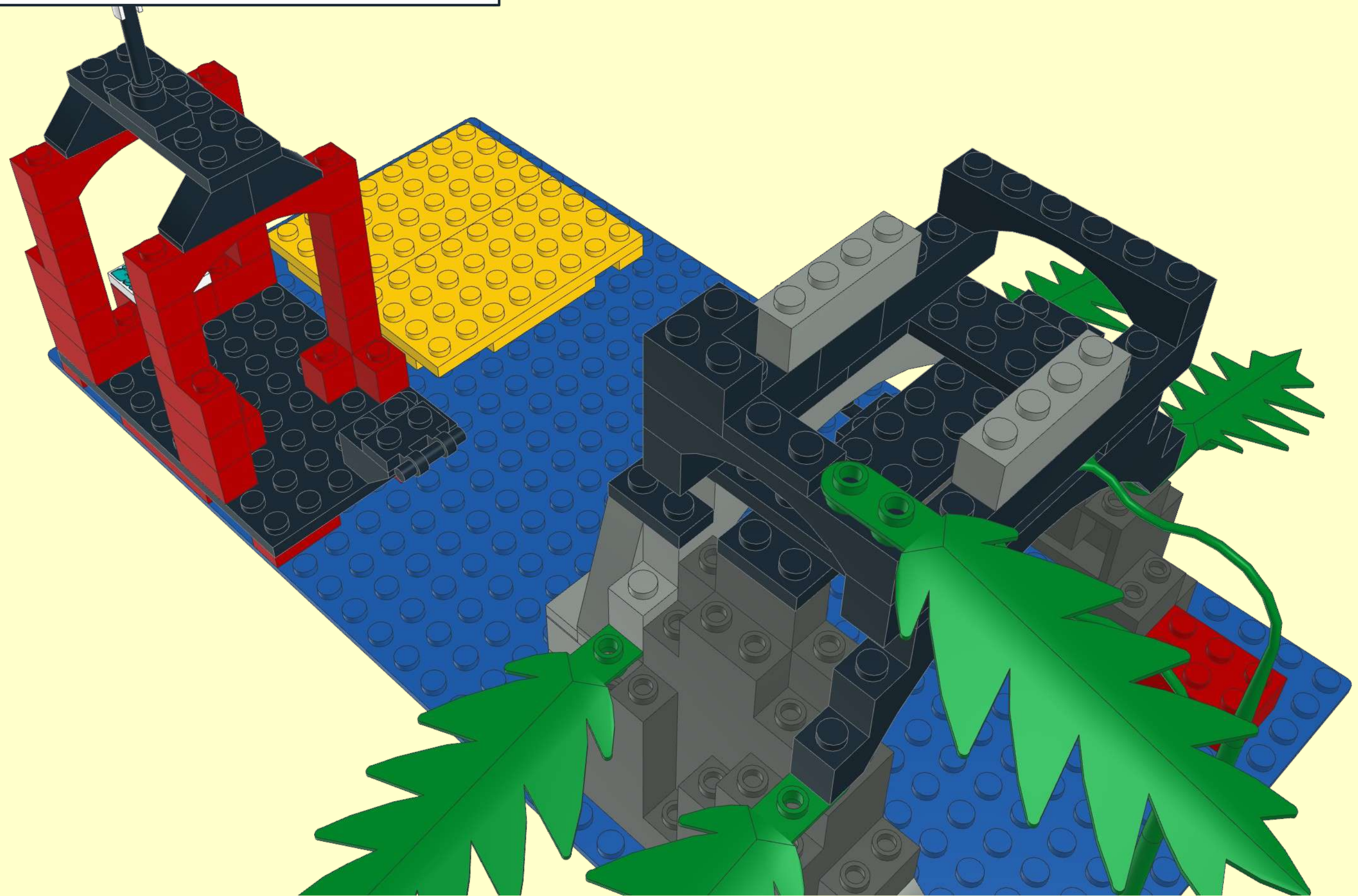
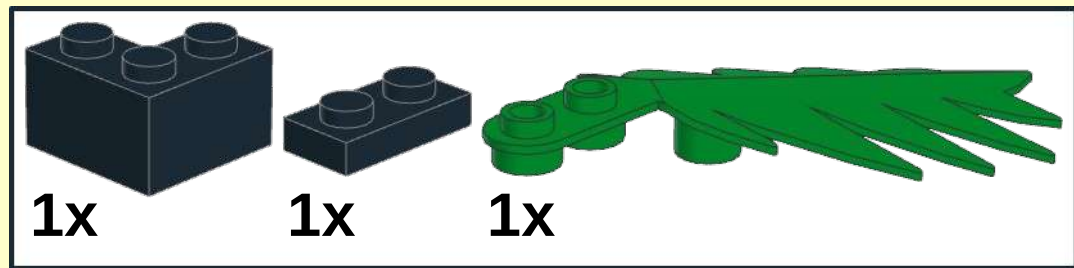


19



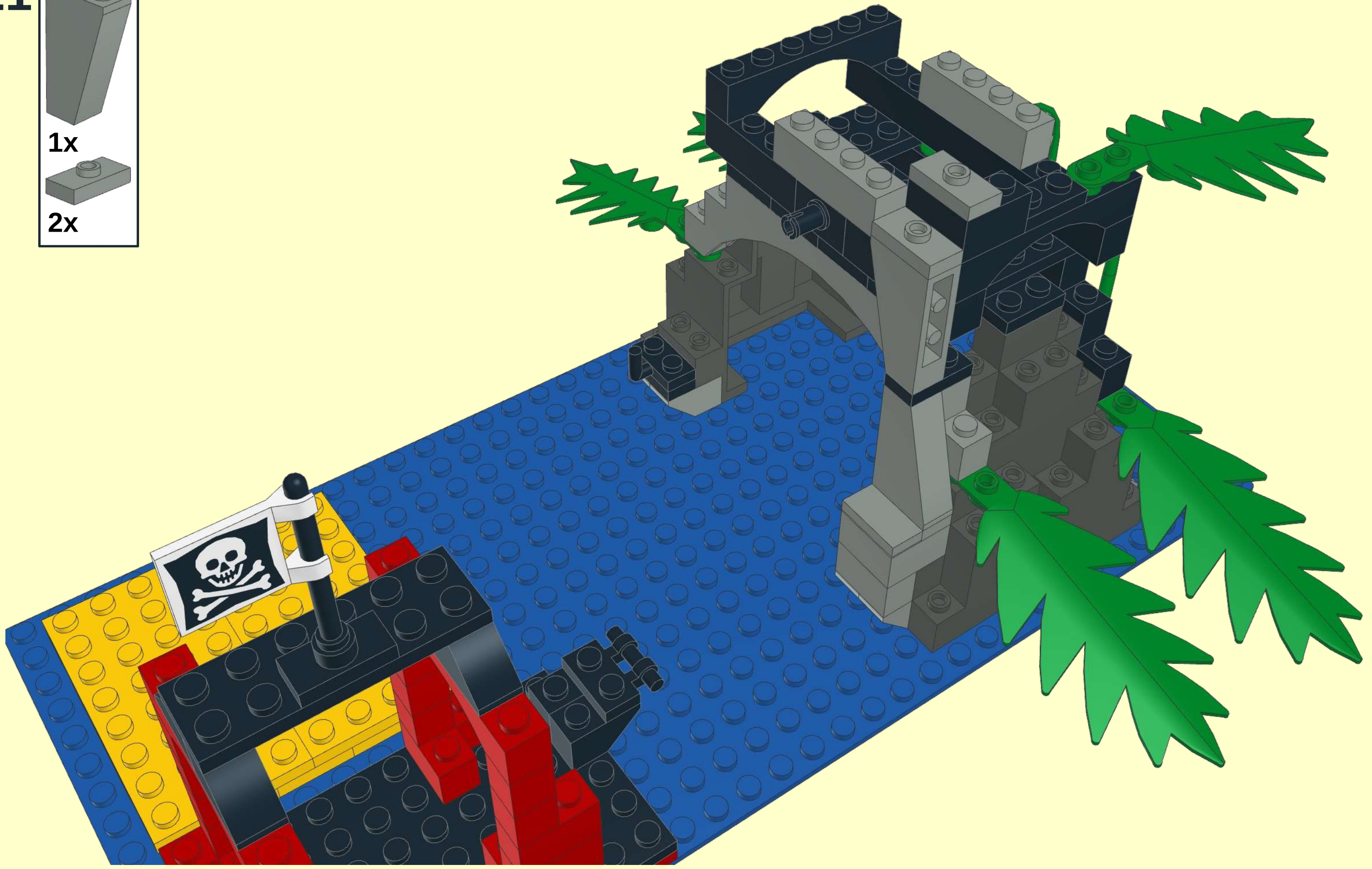
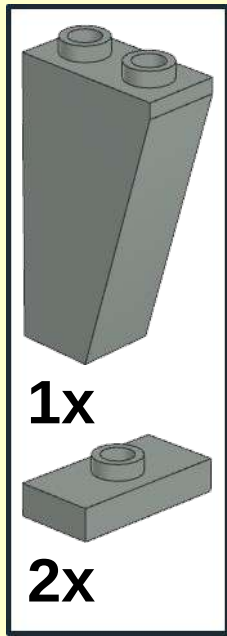


20



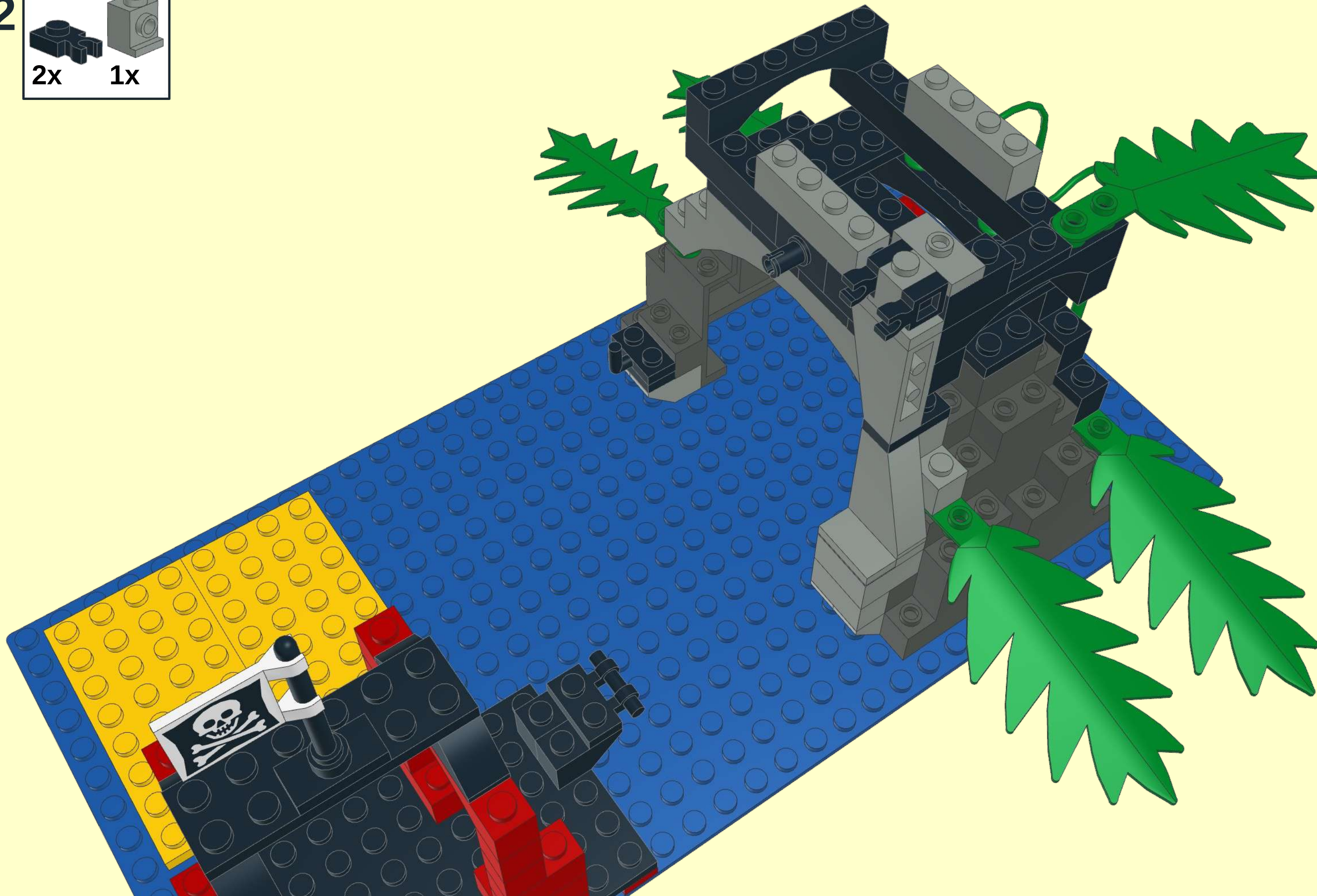
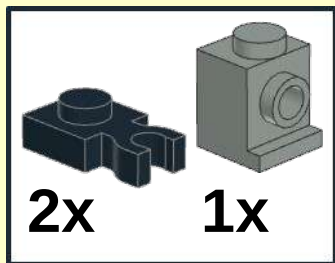


21



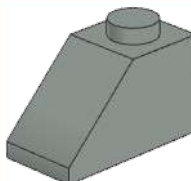
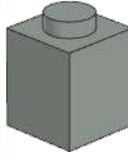



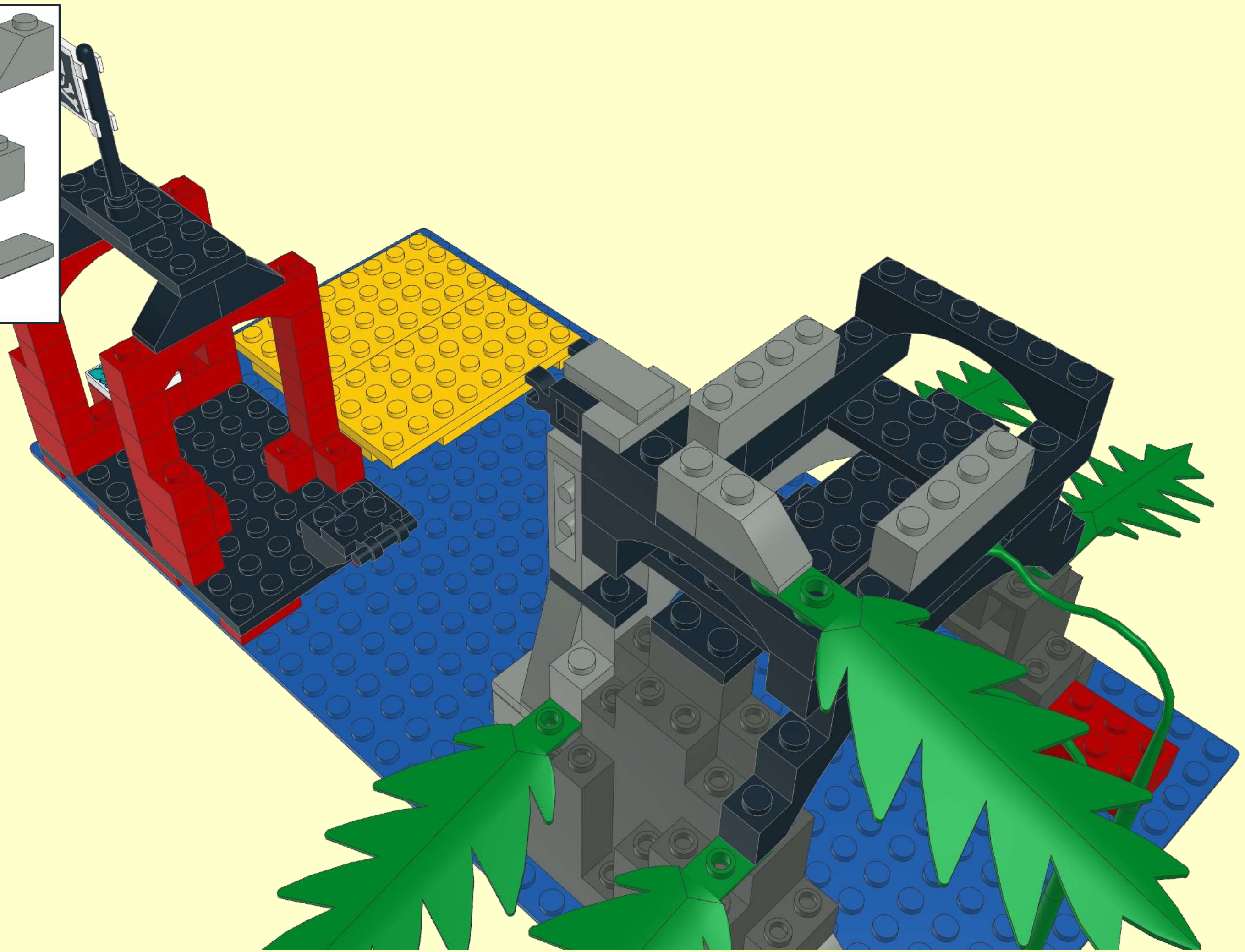
22





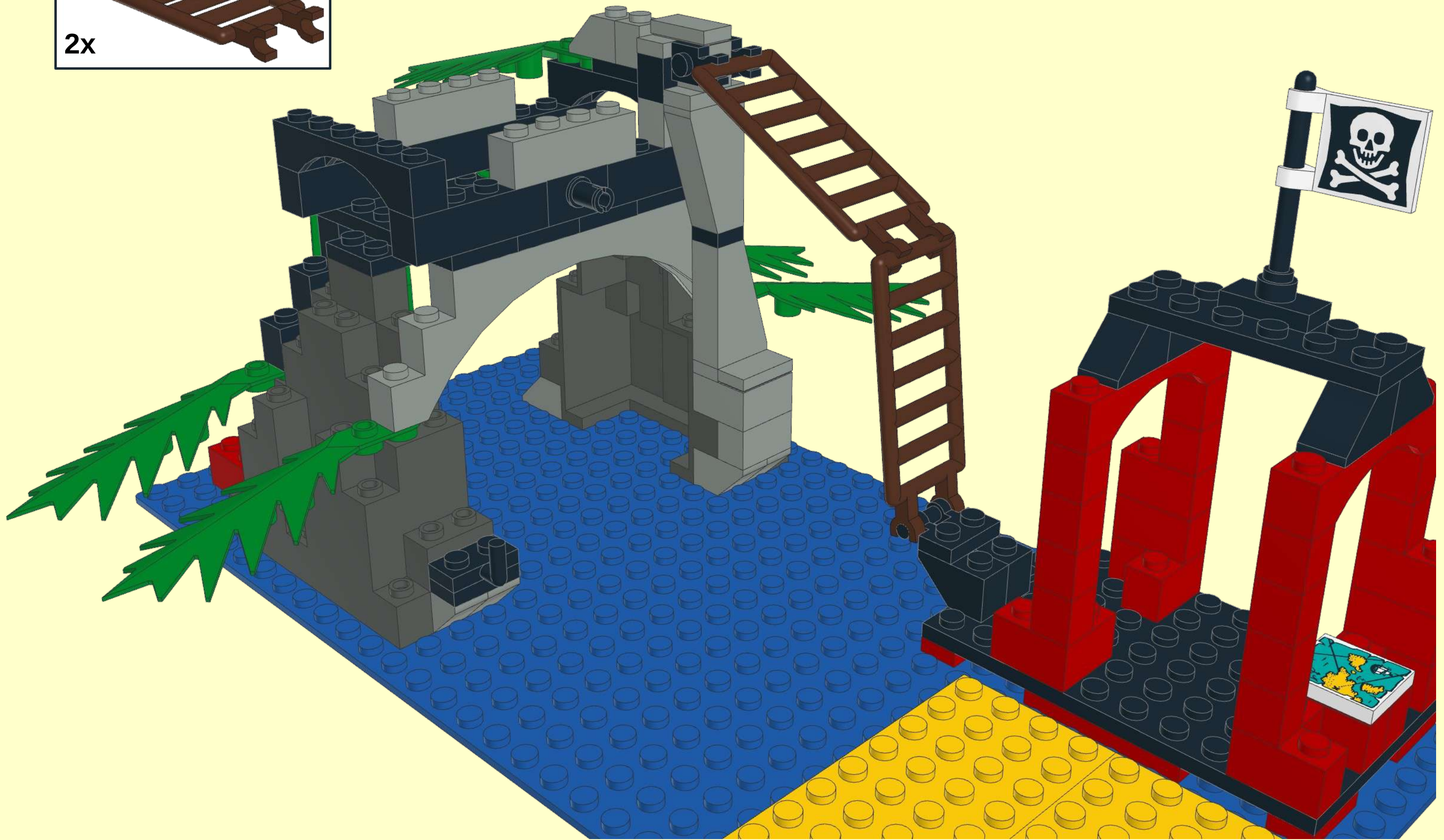
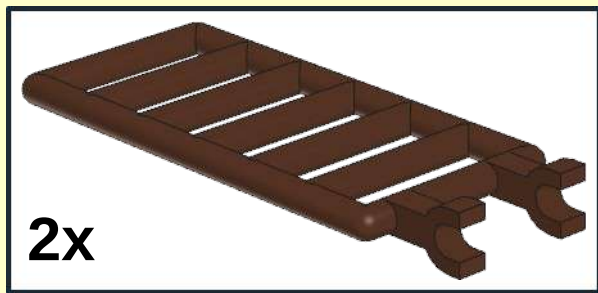
23

-  1x
-  1x
-  1x



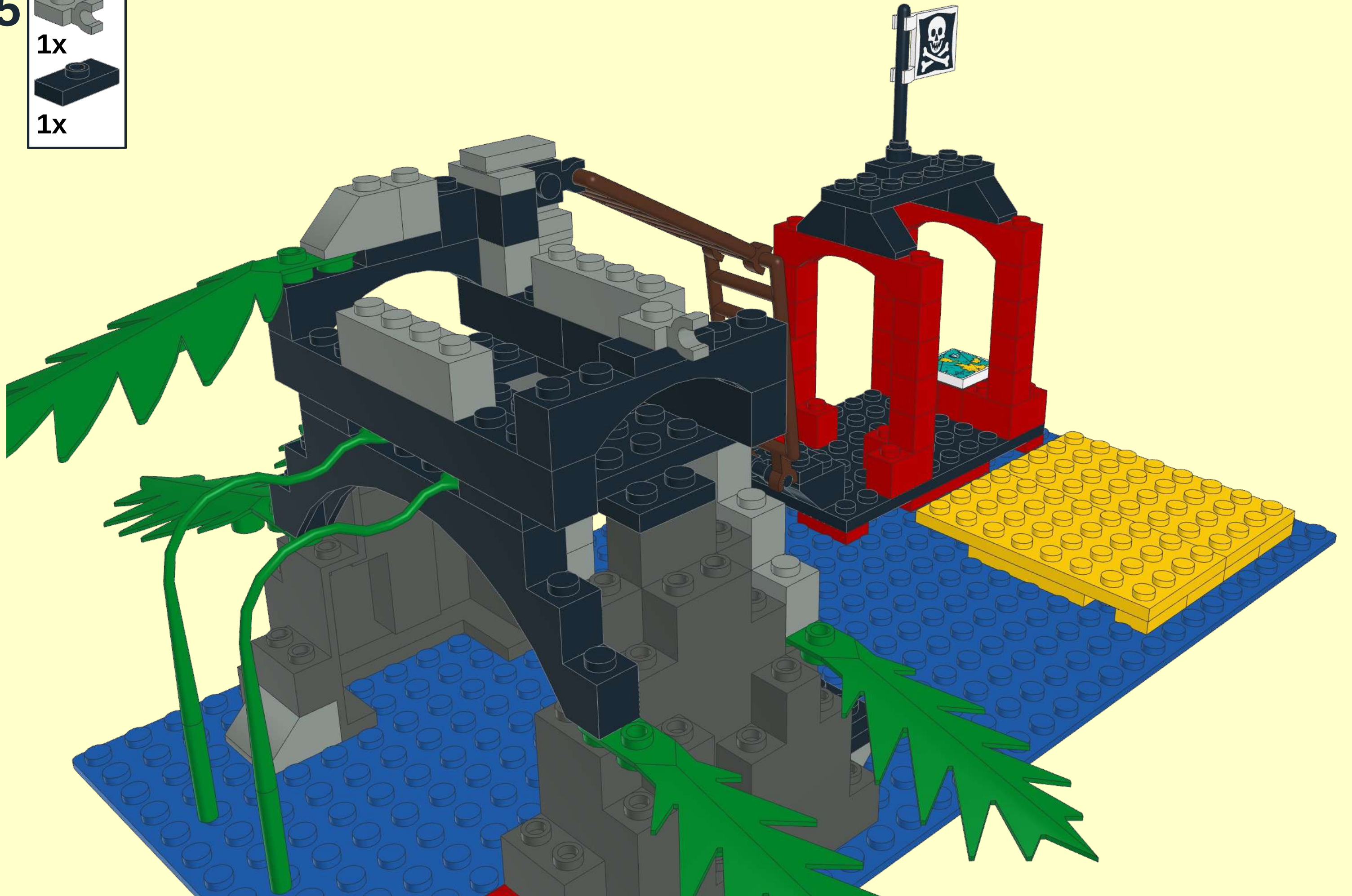
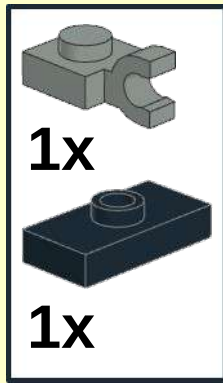


24





25



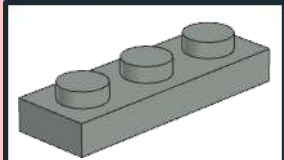
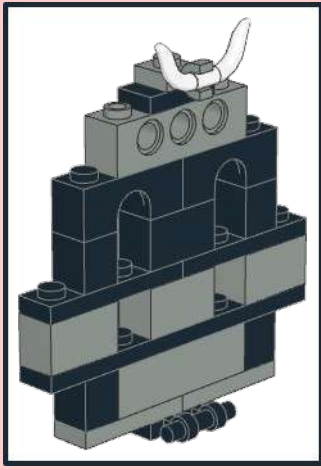


26





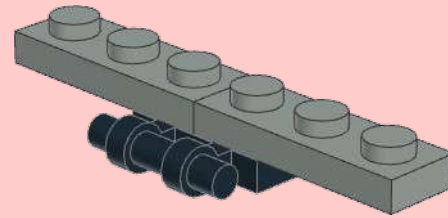
1



2x

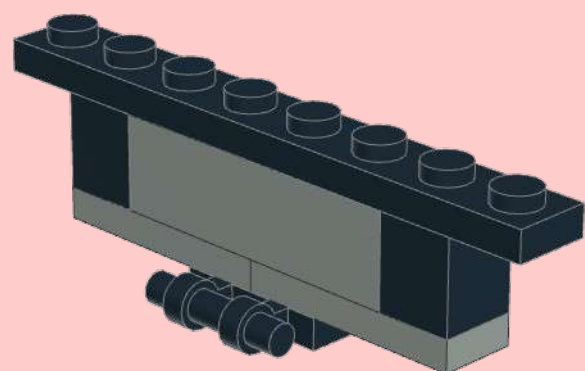
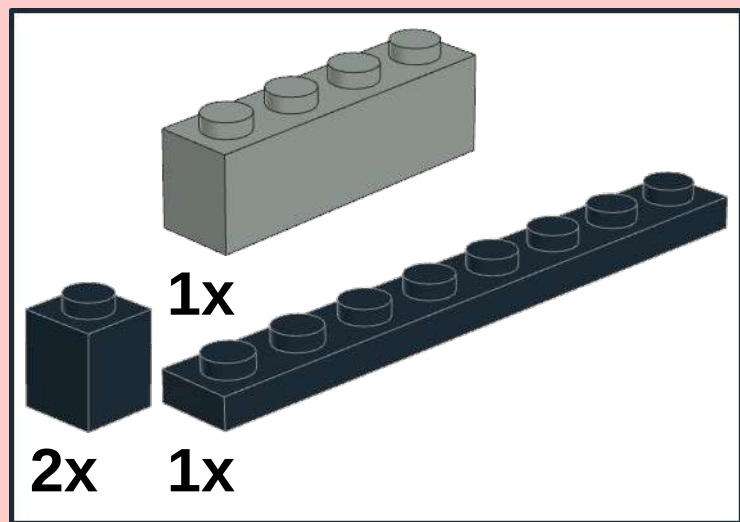


1x



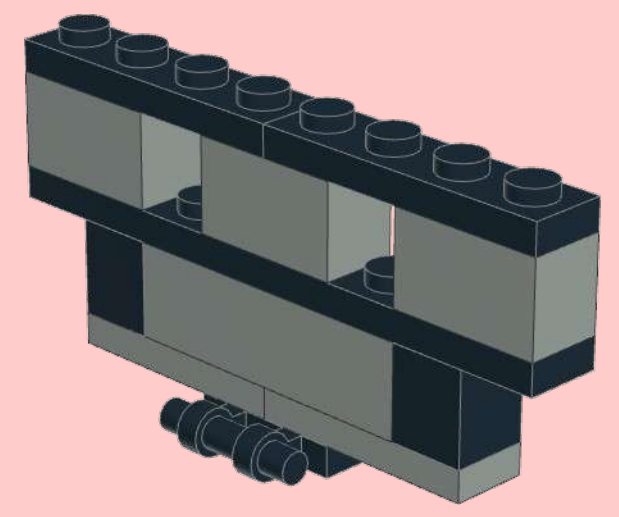
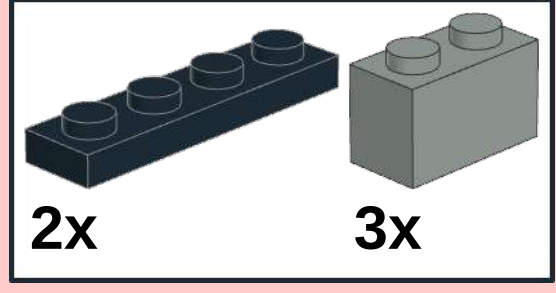


2



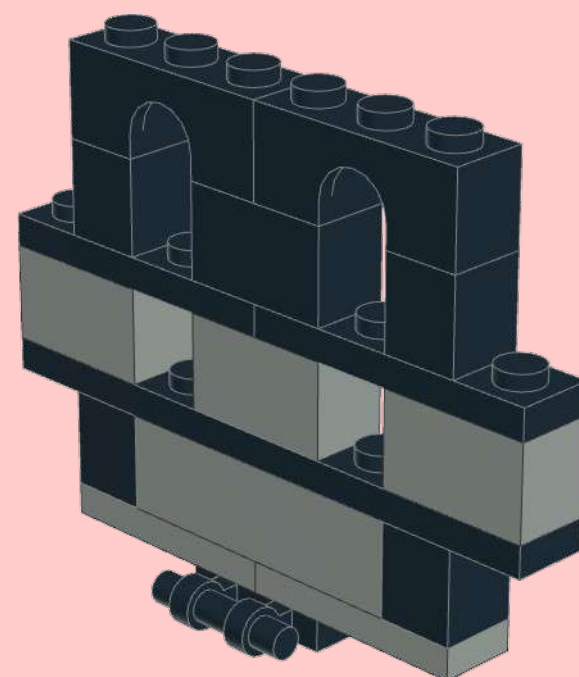
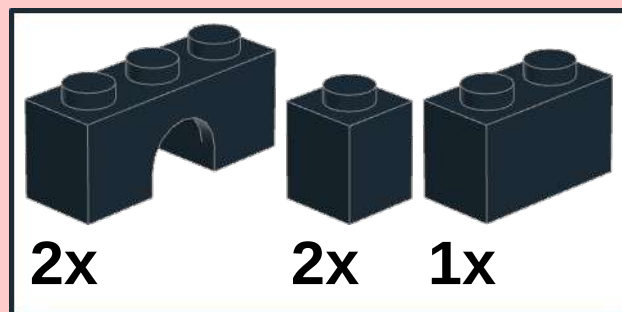


3



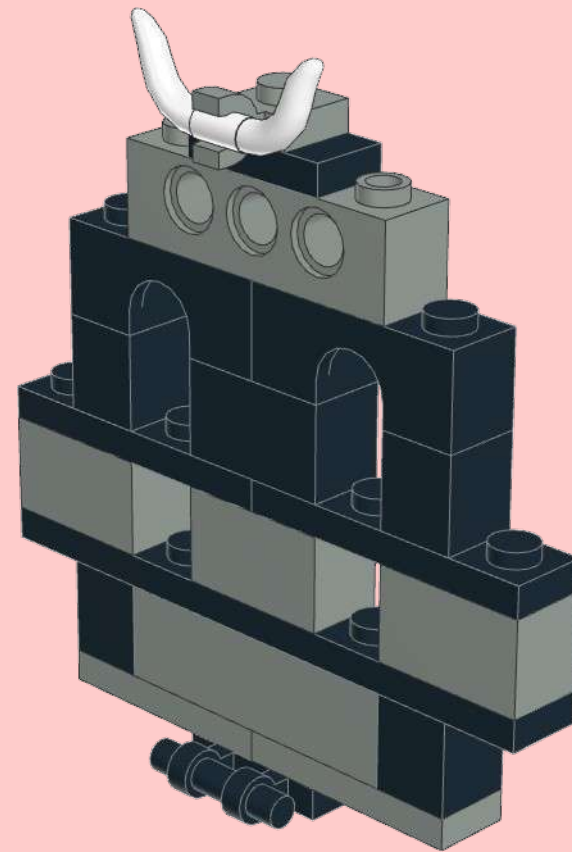
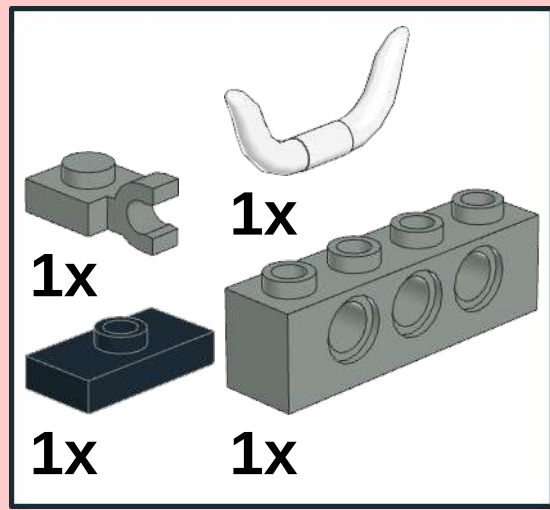


4

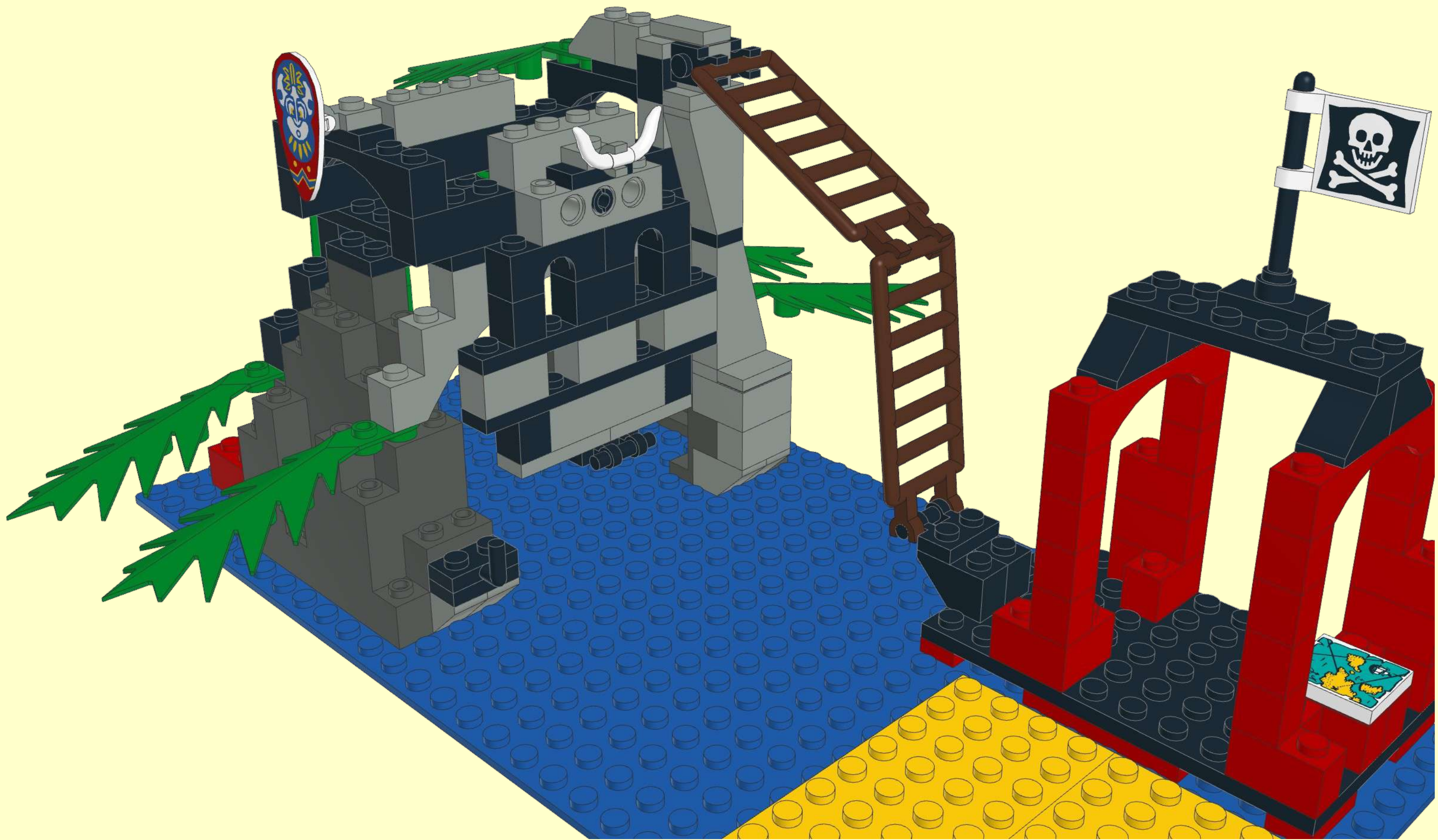




5

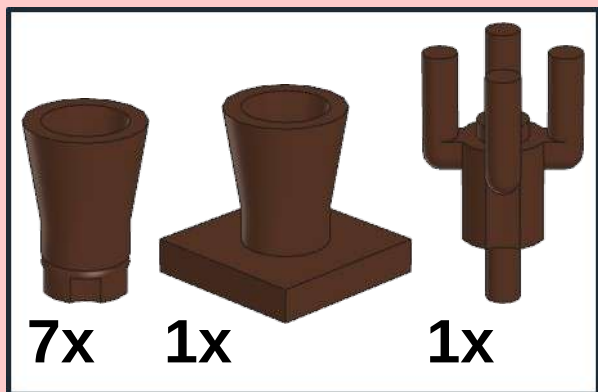




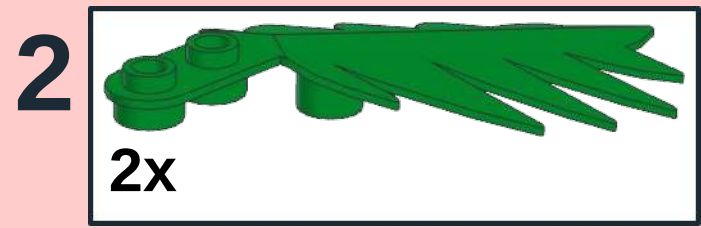




1

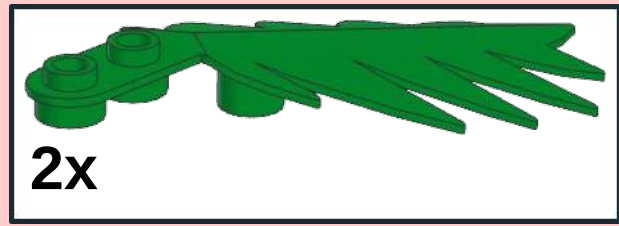




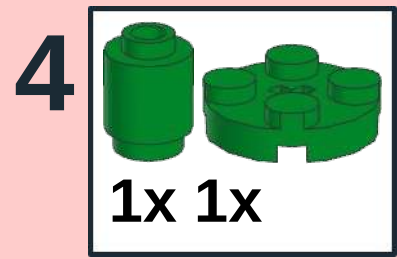




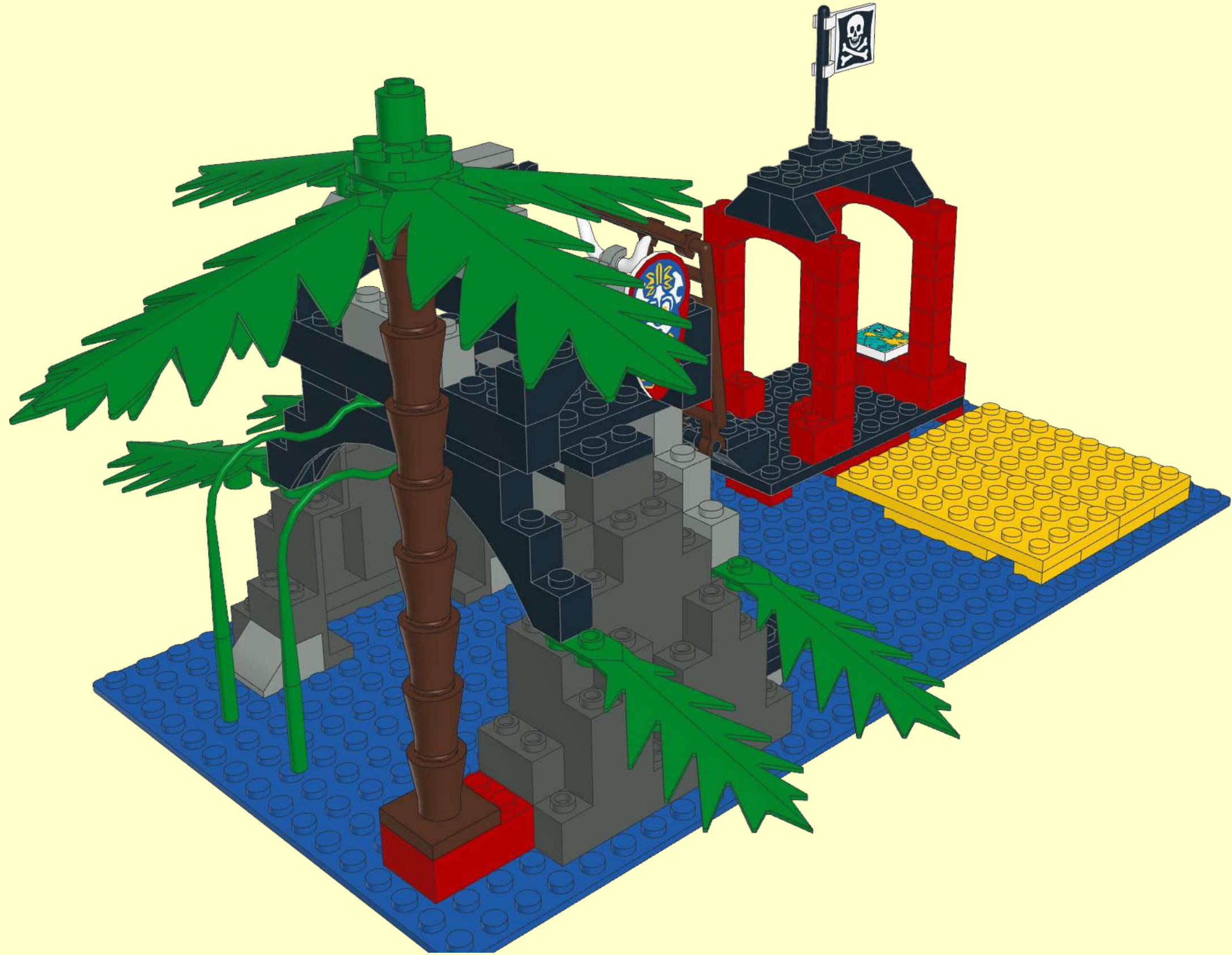
3















**1**

2x

1x

2x

2x

2x

**2**

1x

The parts list for step 29 includes:

- 1x brown treasure chest
- 2x gold coins
- 1x brown treasure chest
- 2x gold coins
- 2x gold coins
- 1x brown treasure chest
- 1x brown treasure chest with gold coins inside



