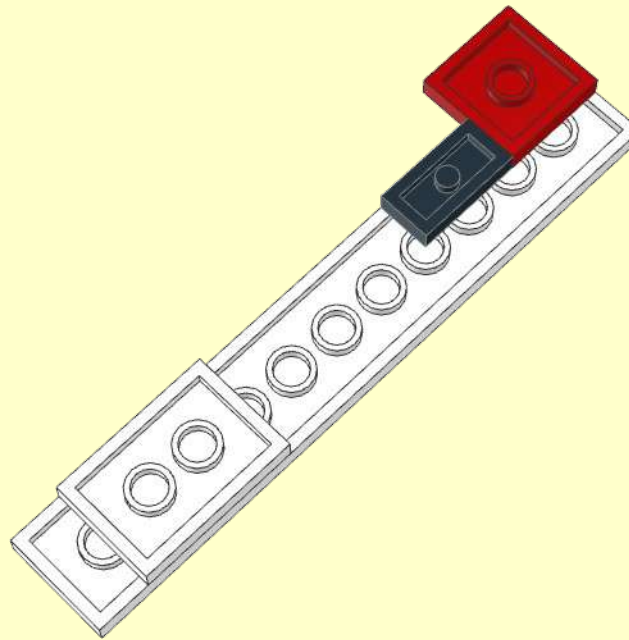
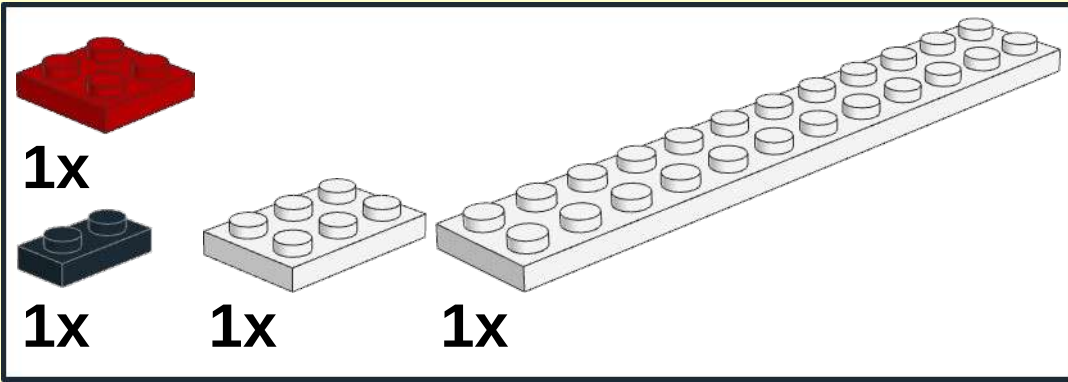
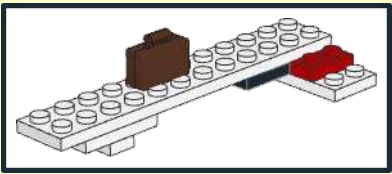
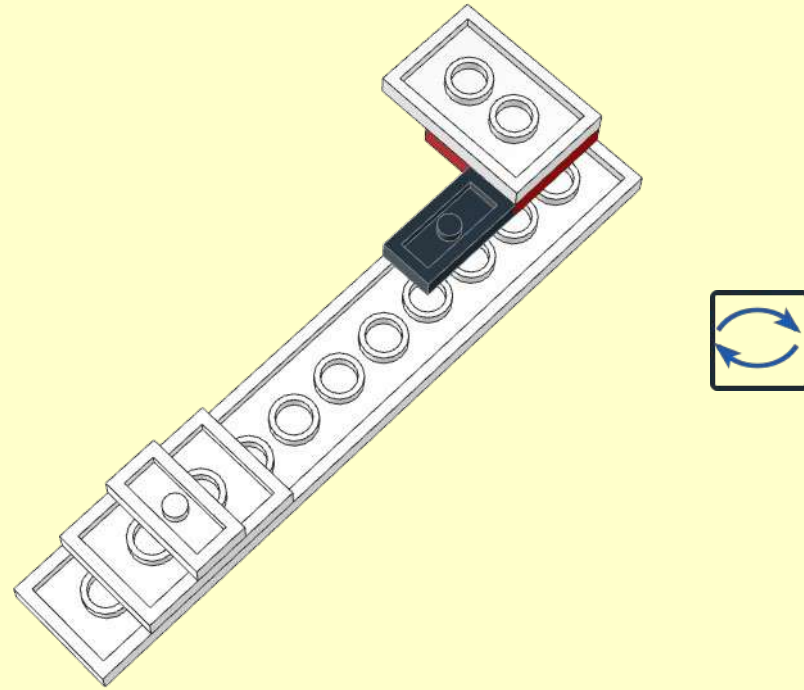
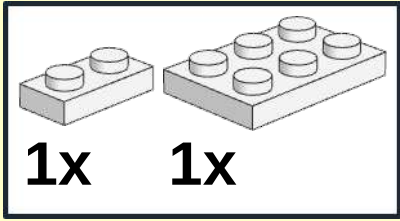


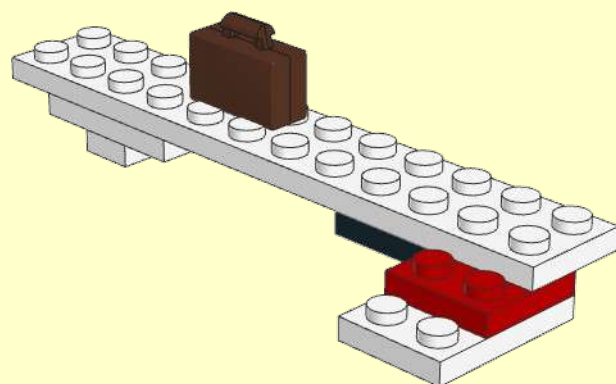
1



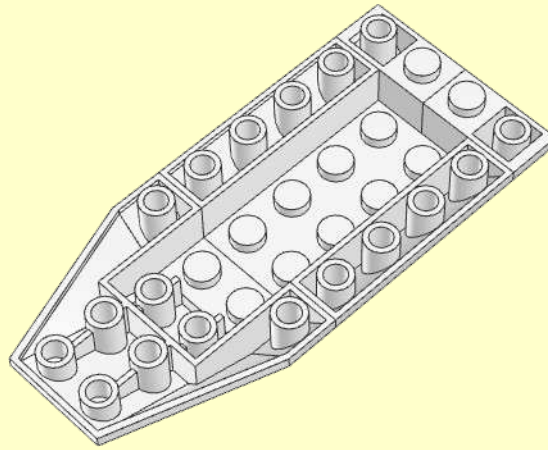
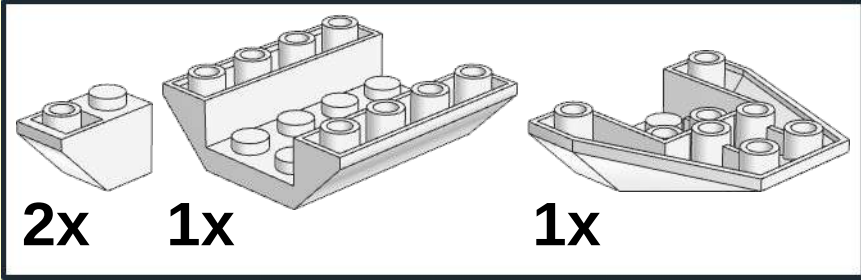
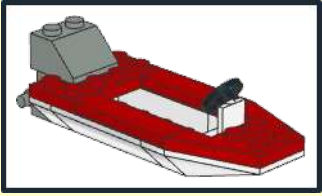
2



3



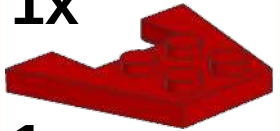
1



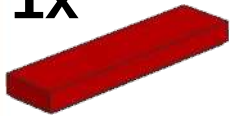
2



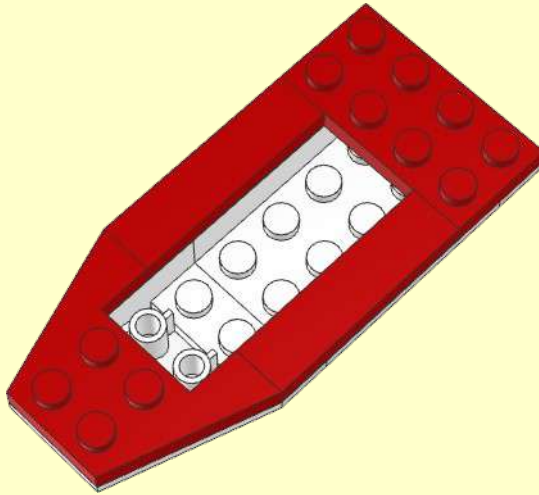
1x



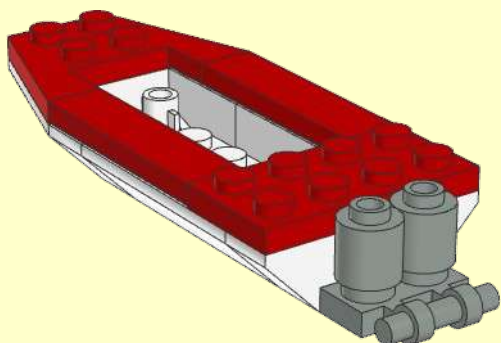
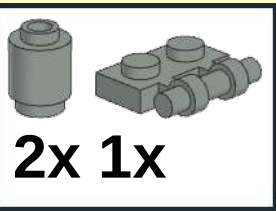
1x



2x

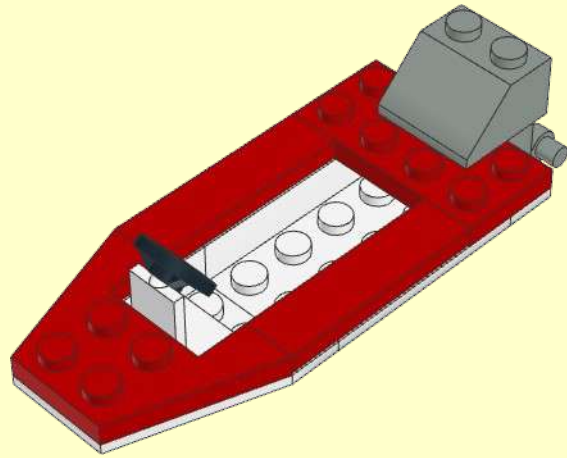
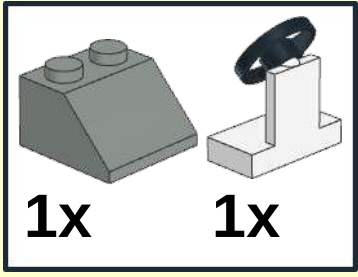


3

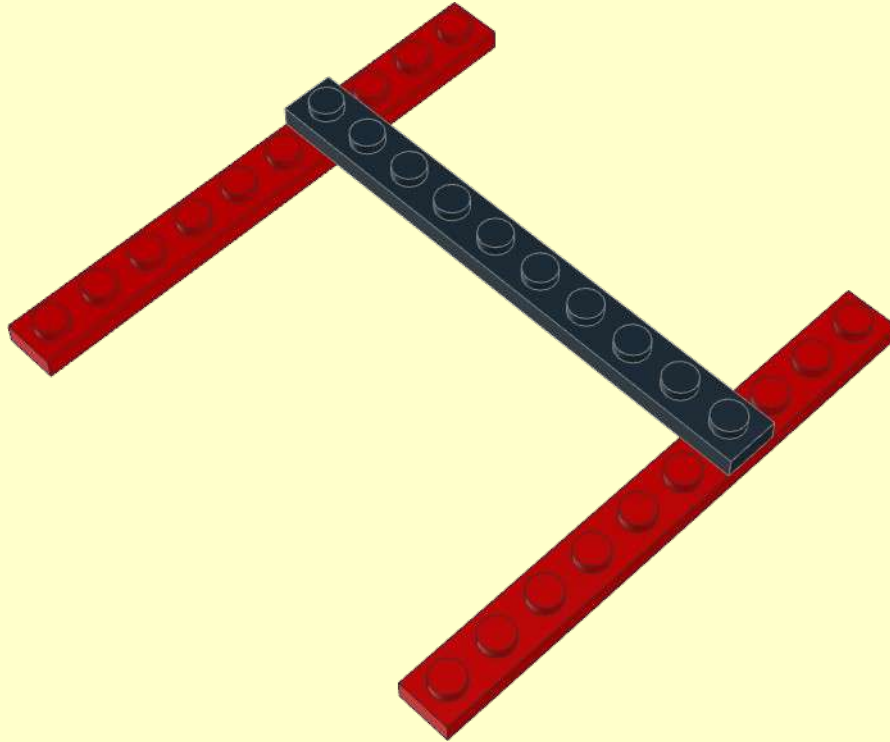
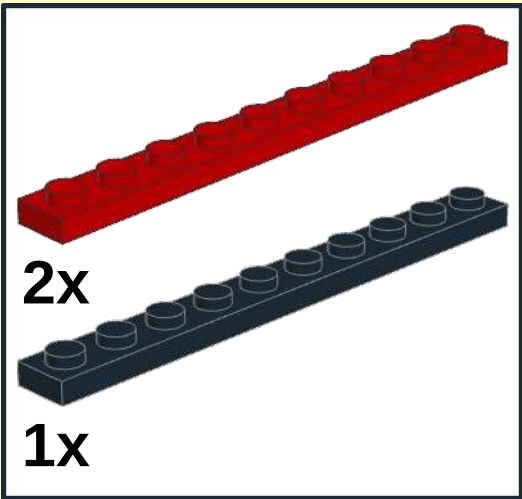
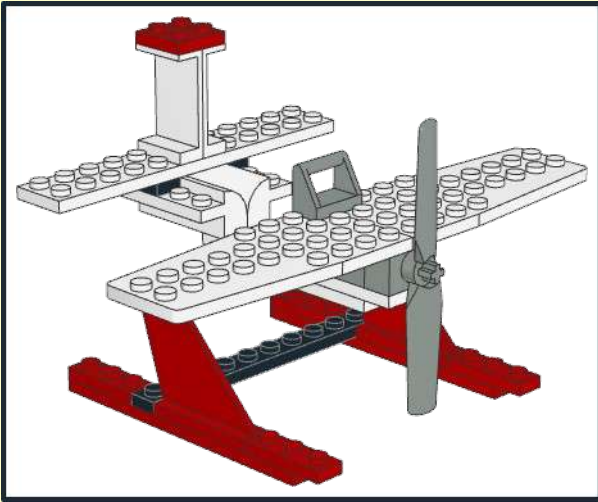




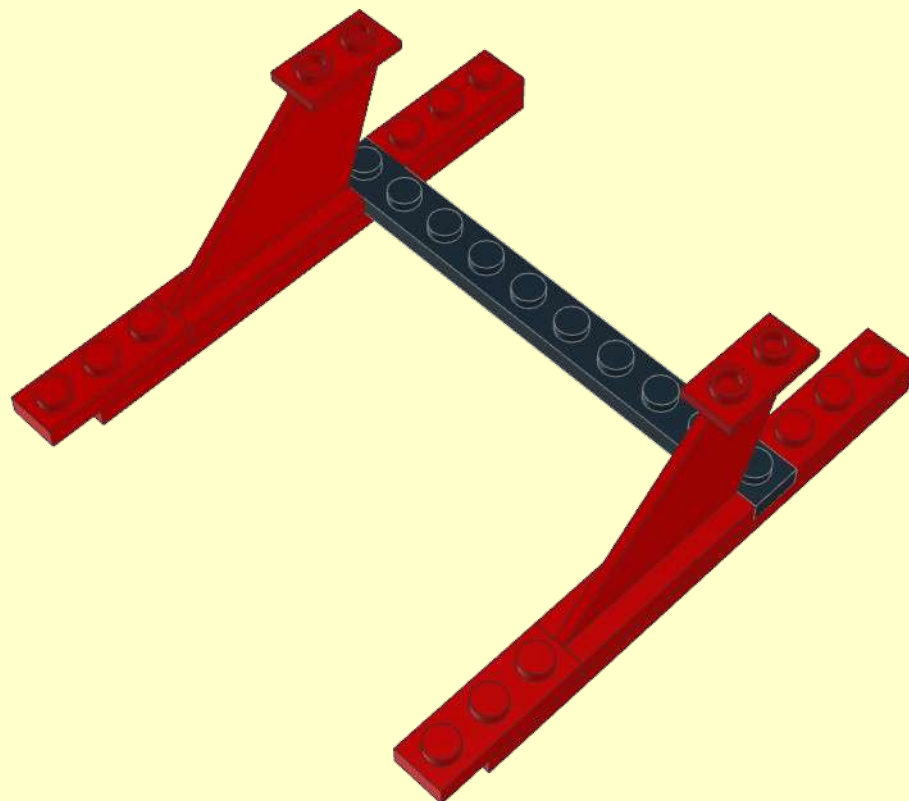
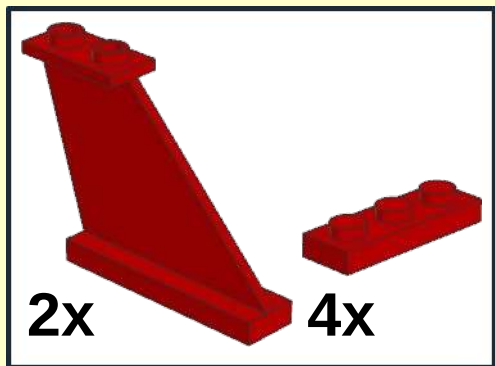
4



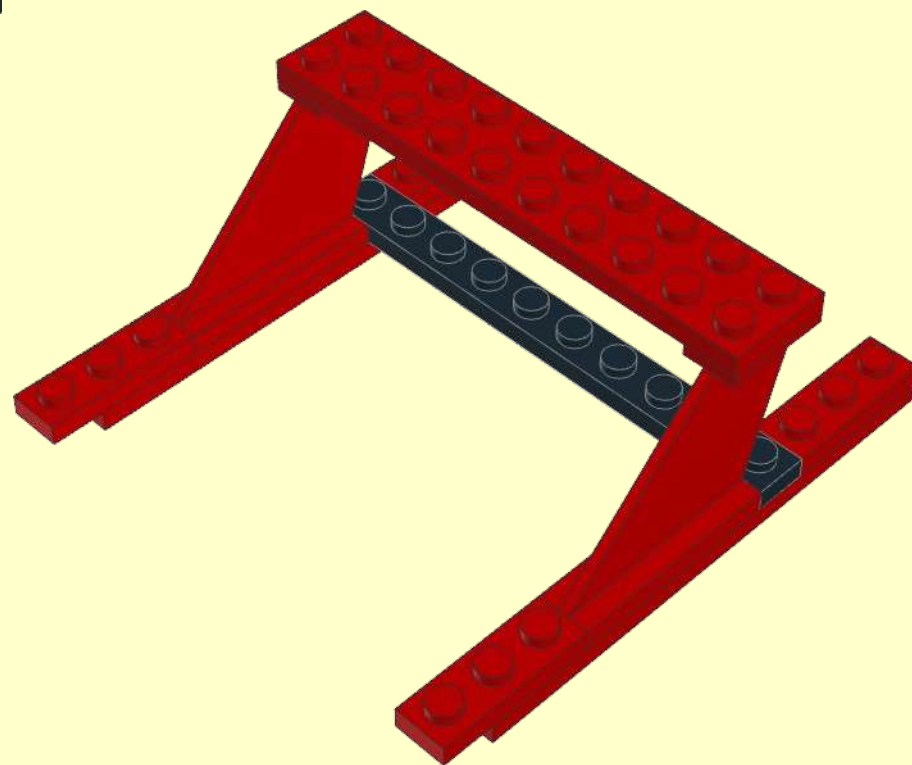
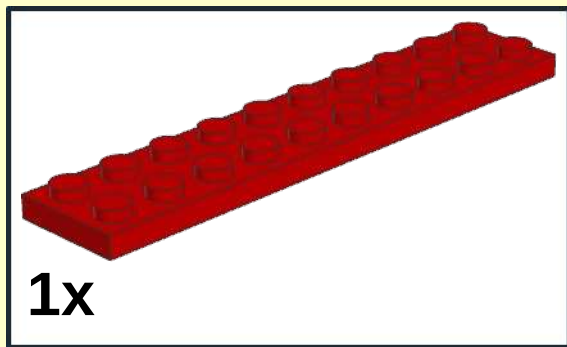
1



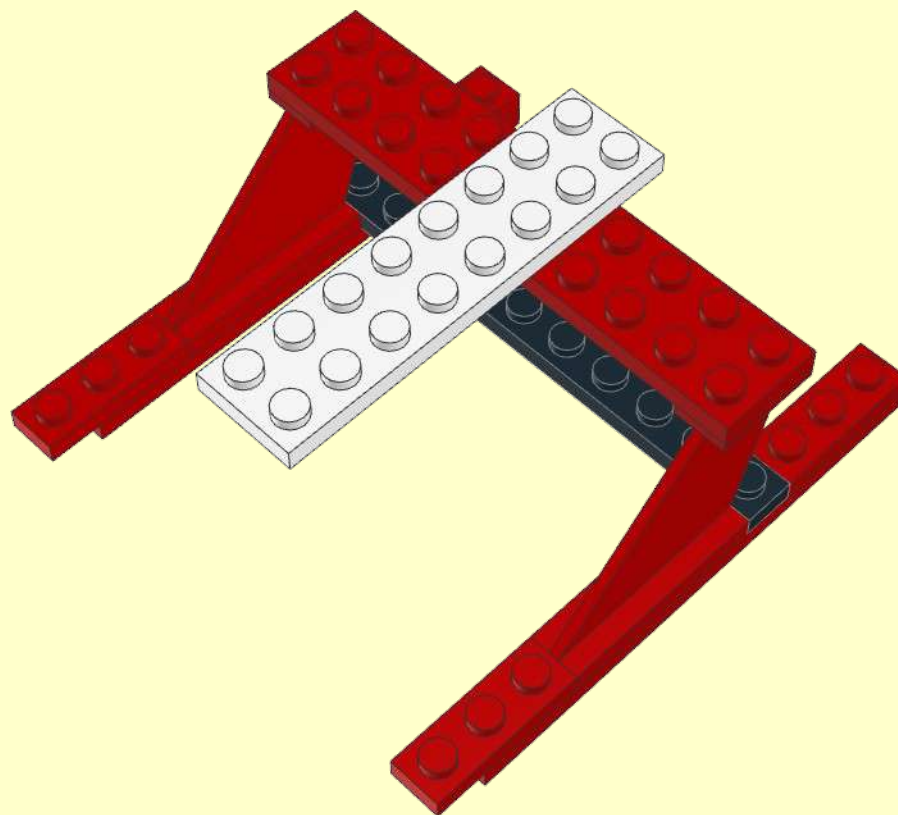
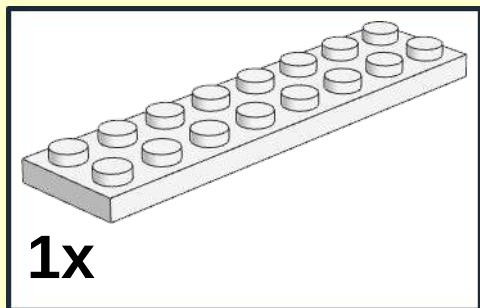
2



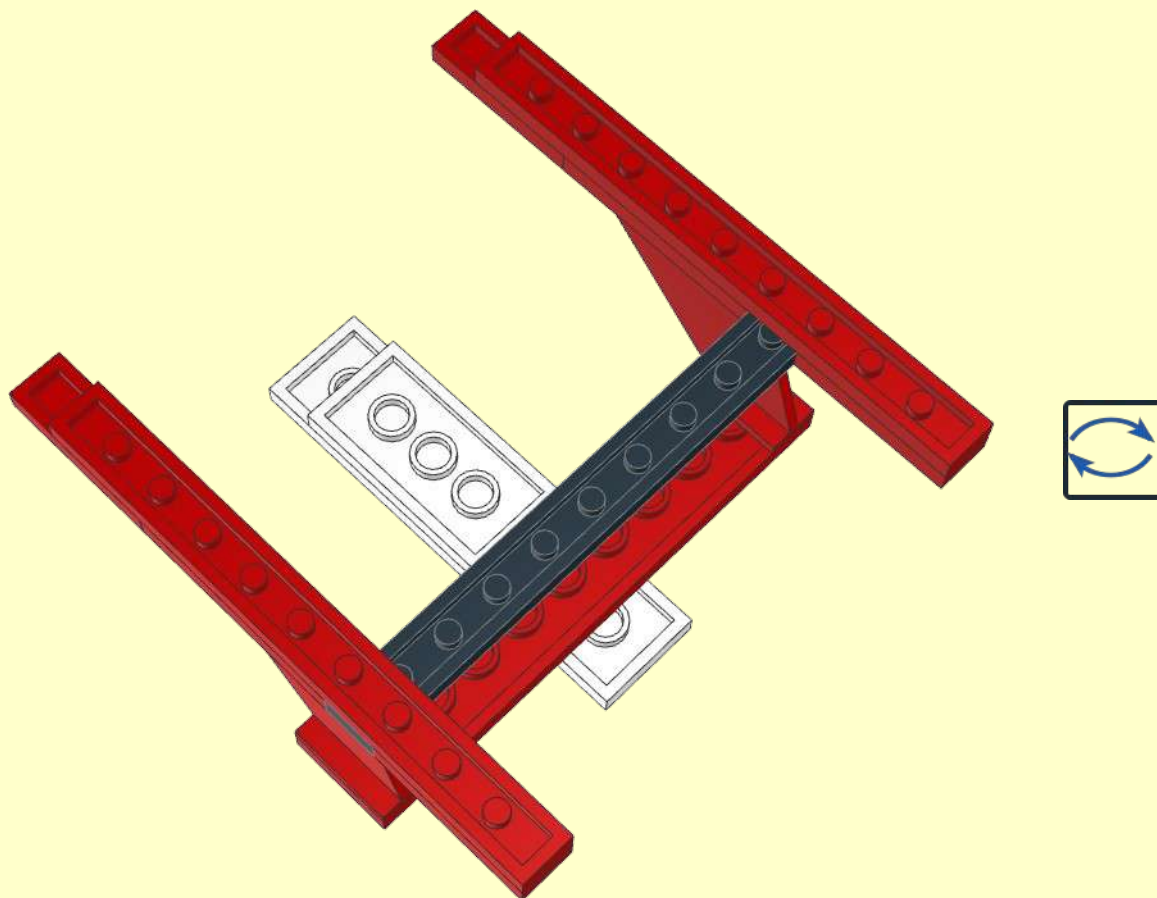
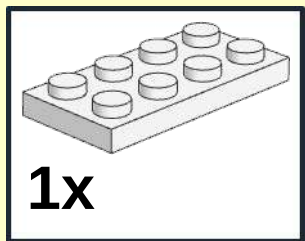
3



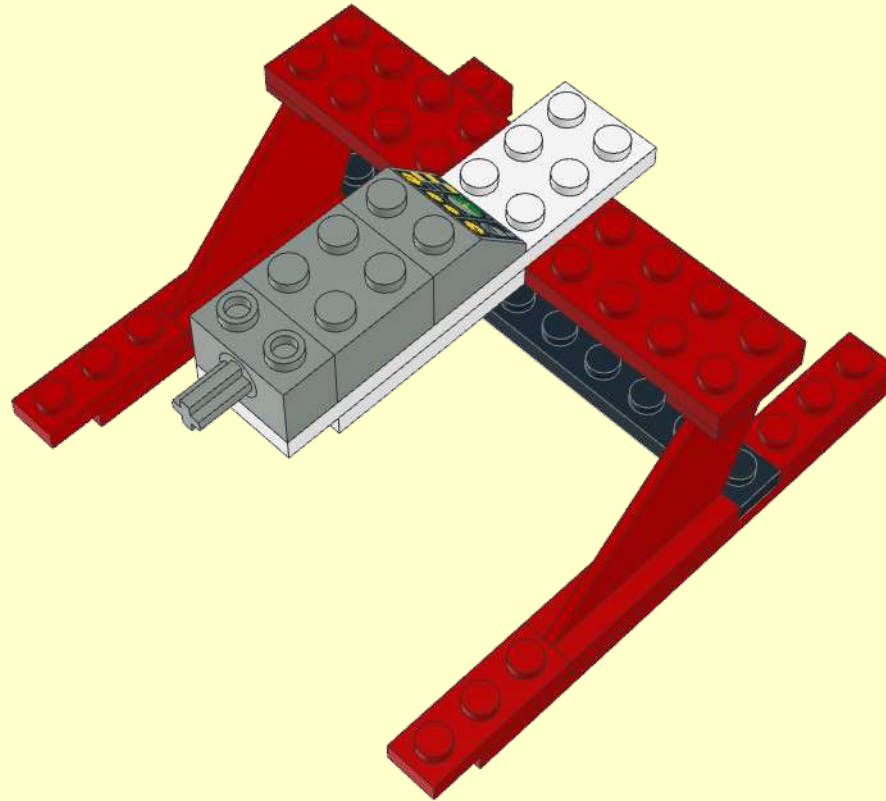
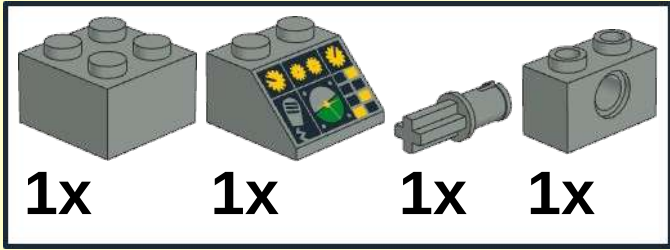
4



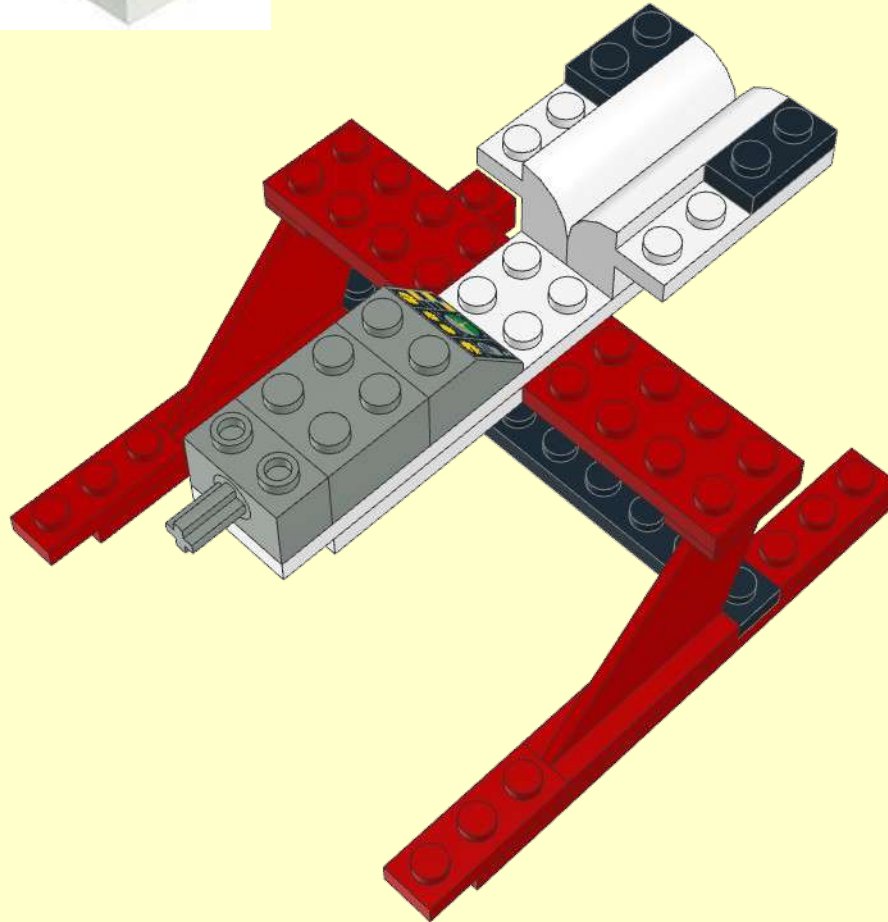
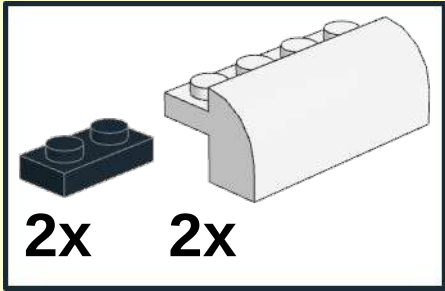
5



6

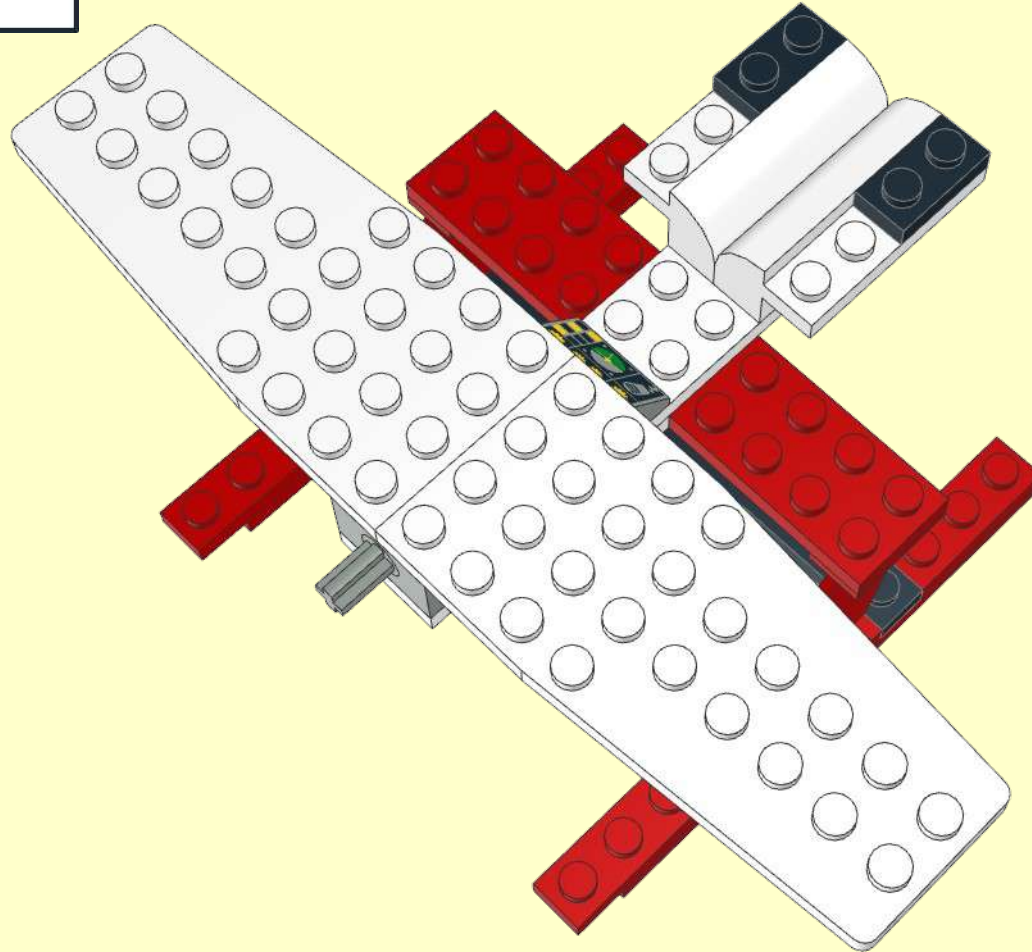
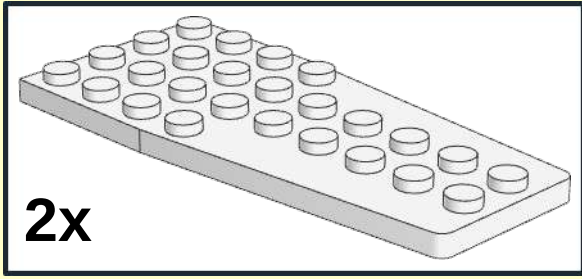


7

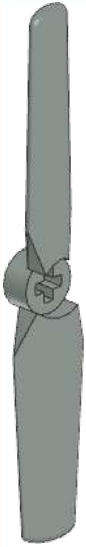




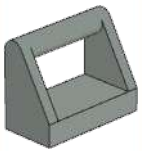
8



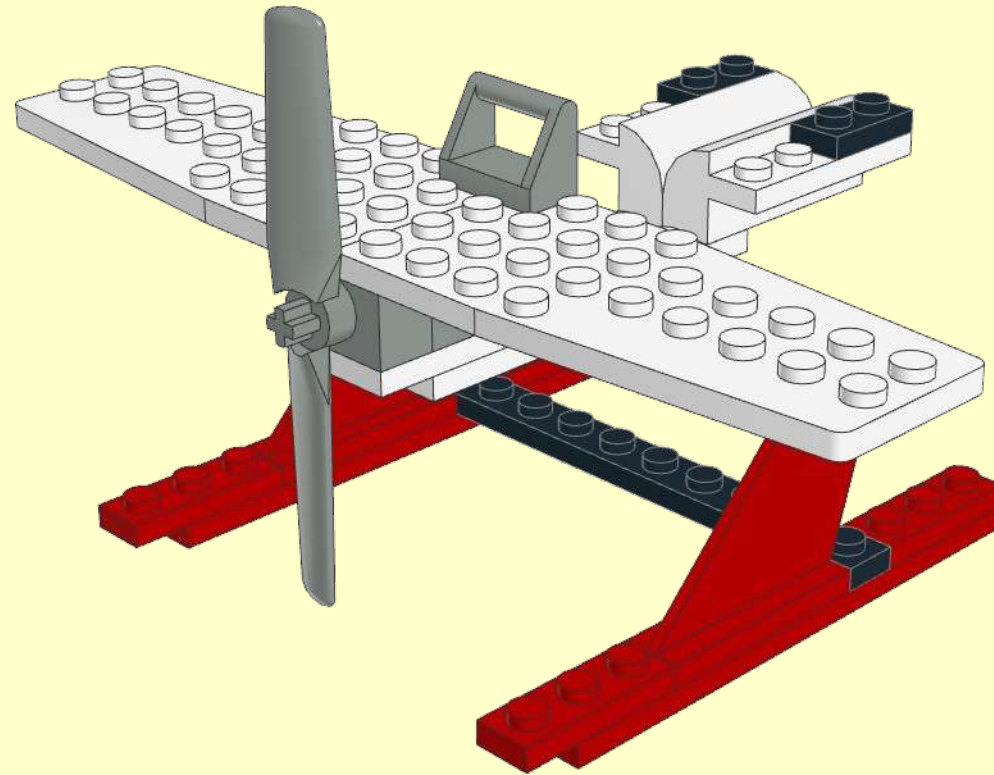
9



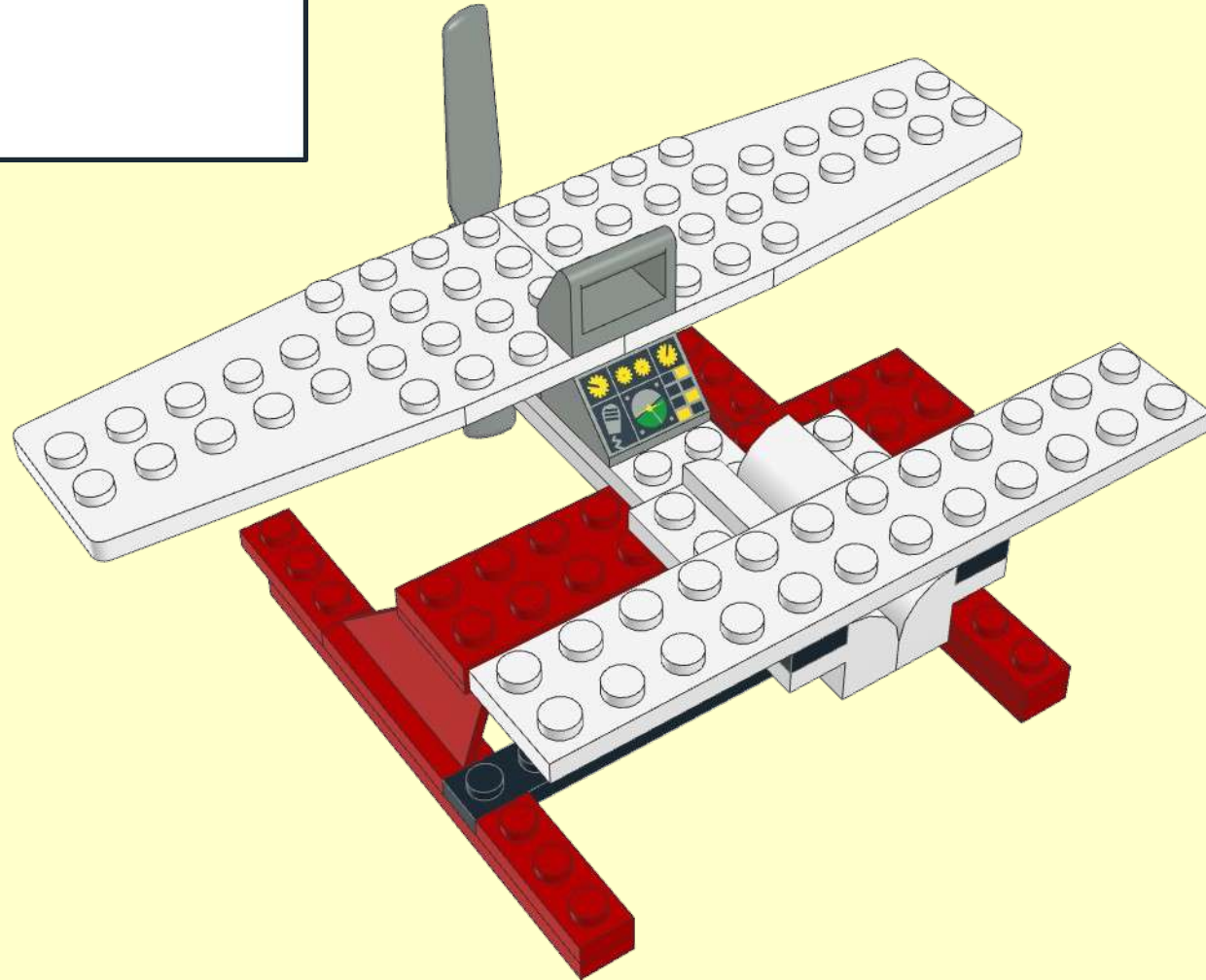
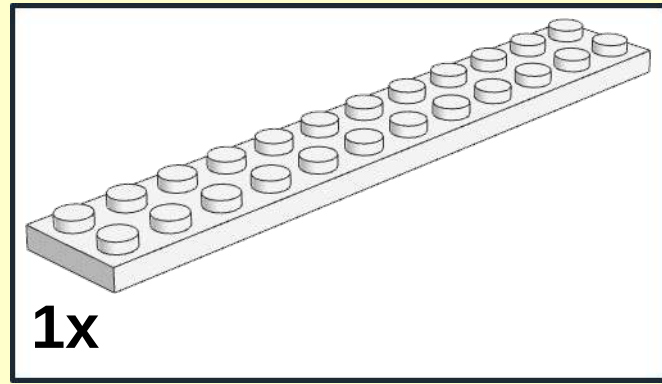
1x



1x



10



11

