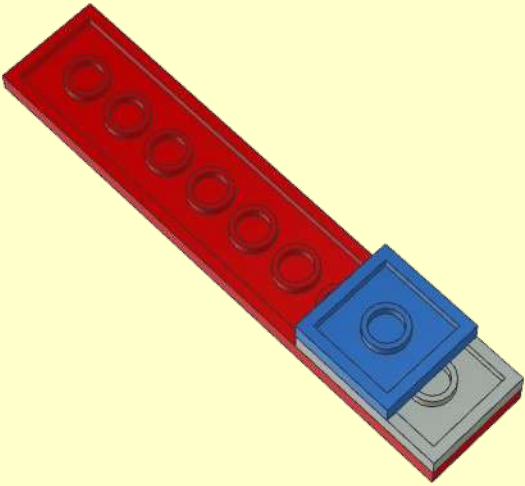
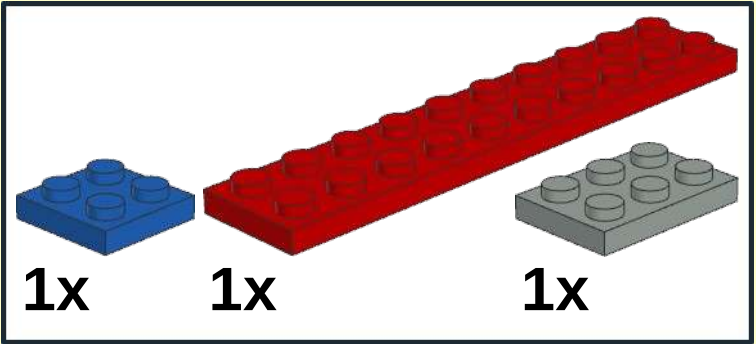
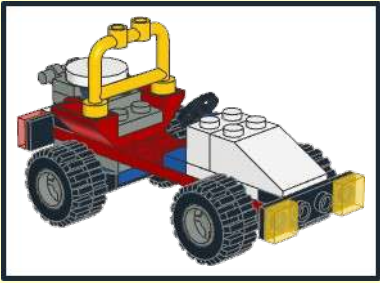
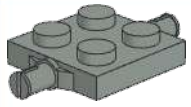


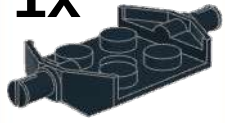
1



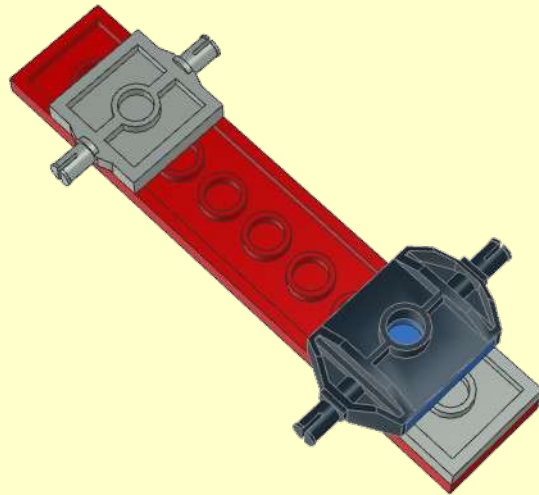
2



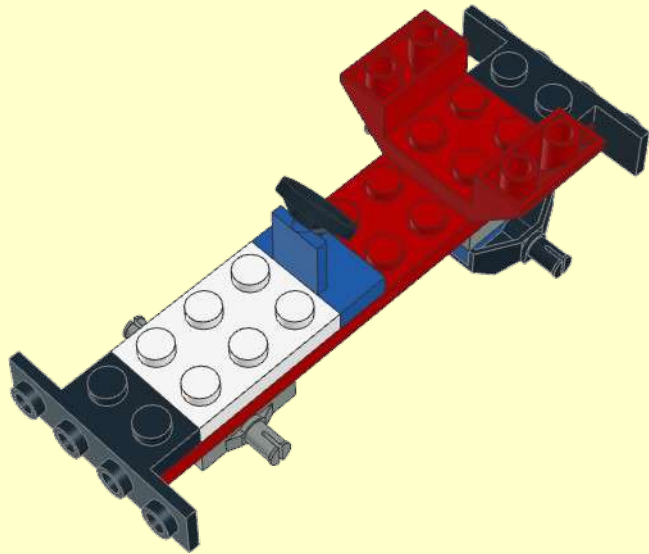
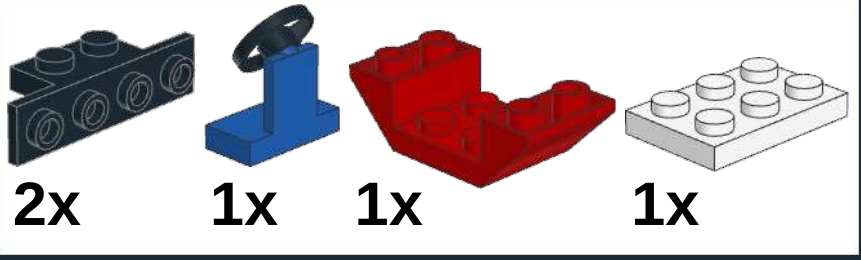
1x



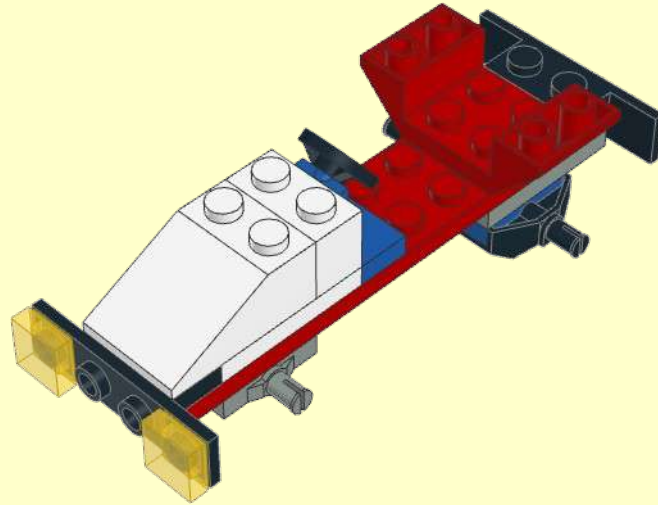
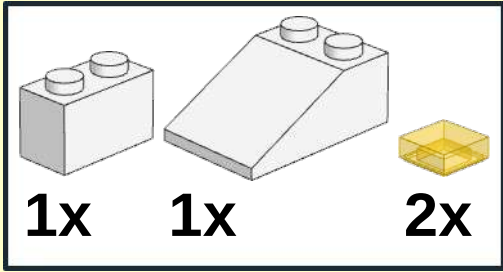
1x



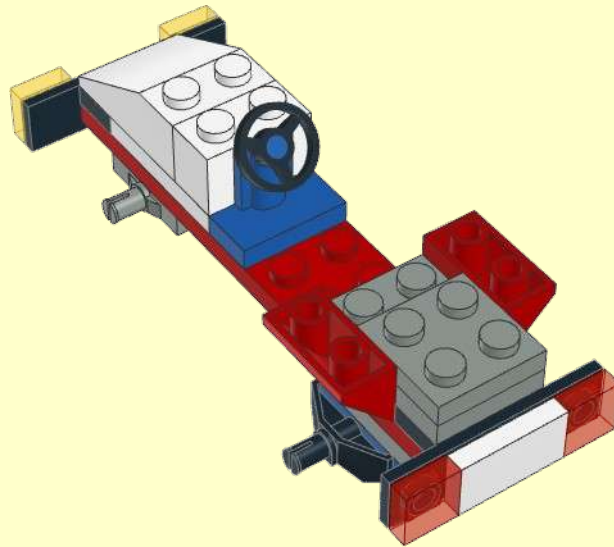
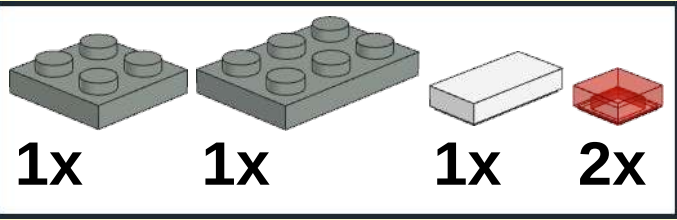
3



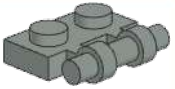
4



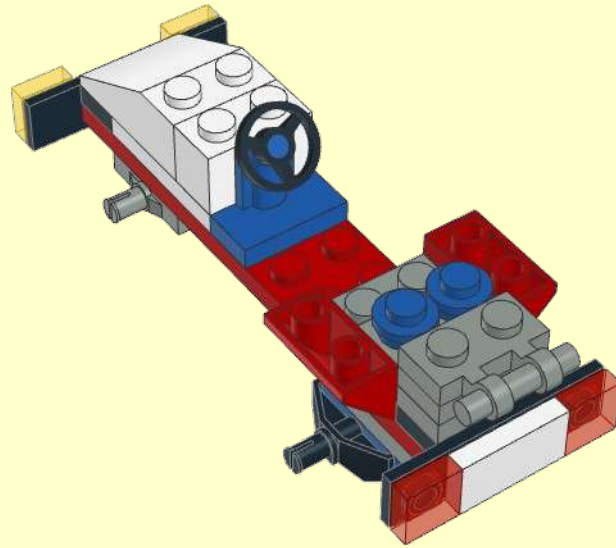
5



6



2x 1x

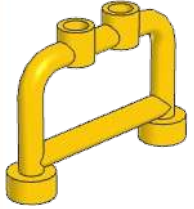




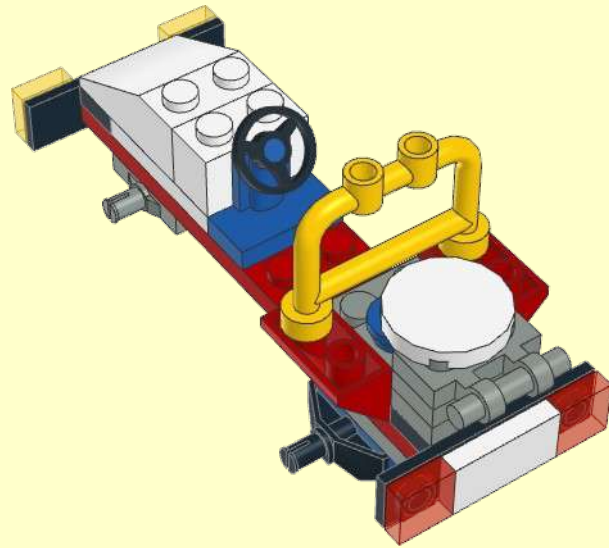
7



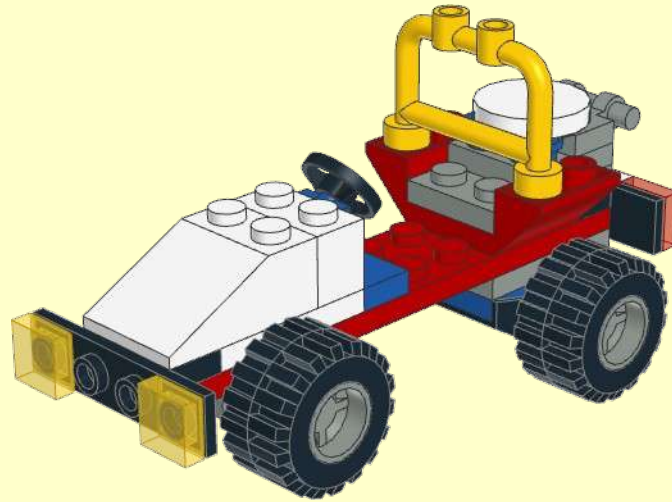
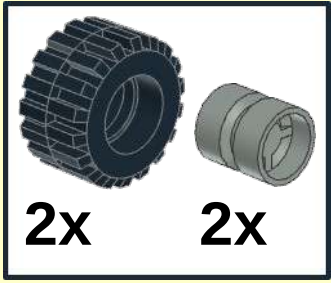
1x



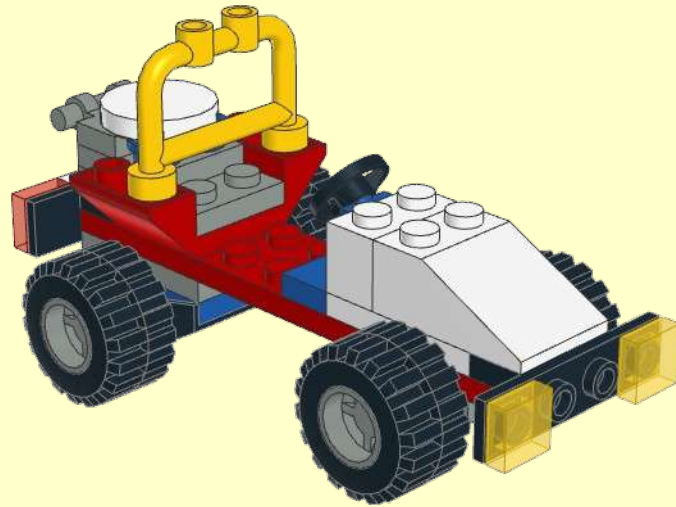
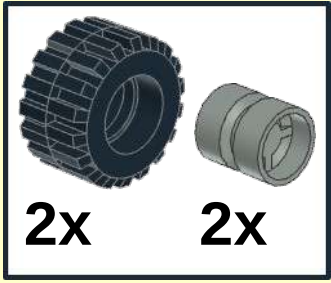
1x



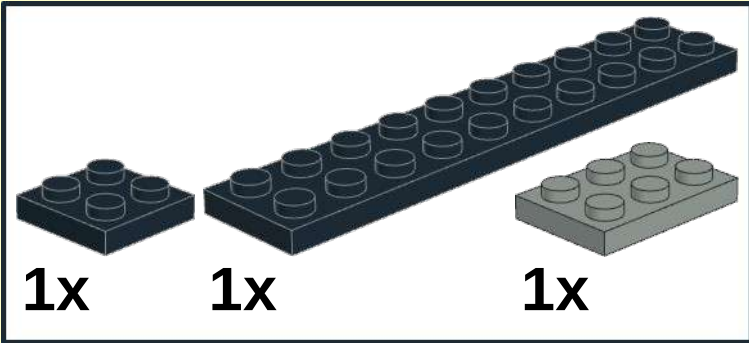
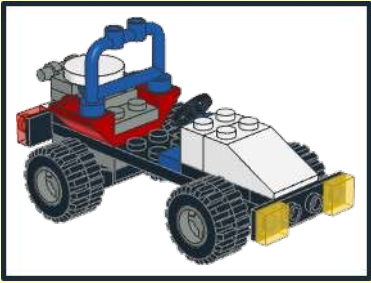
8



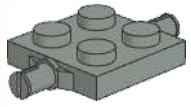
9



1



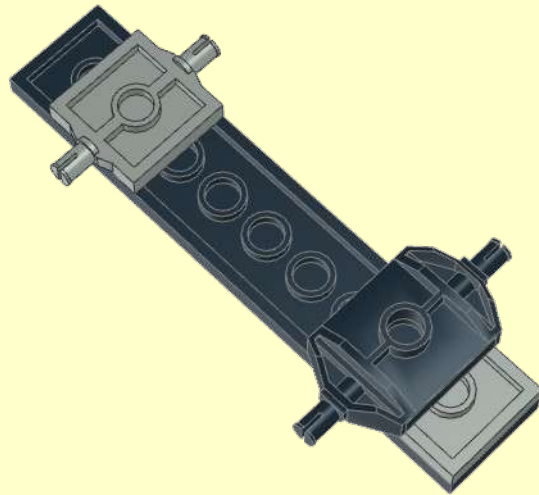
2



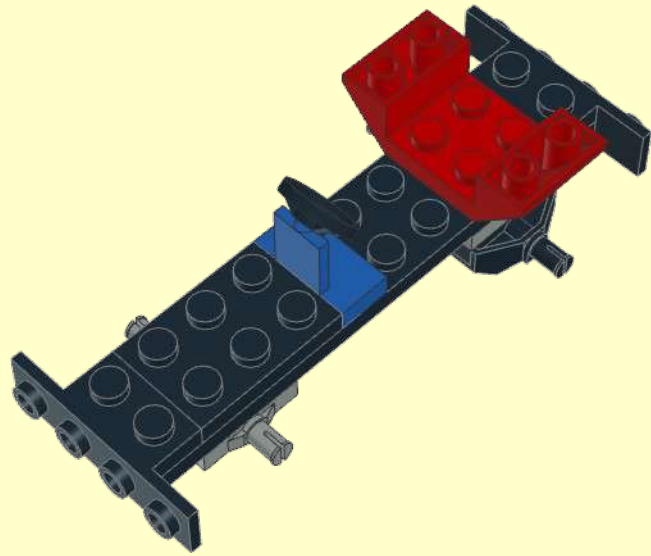
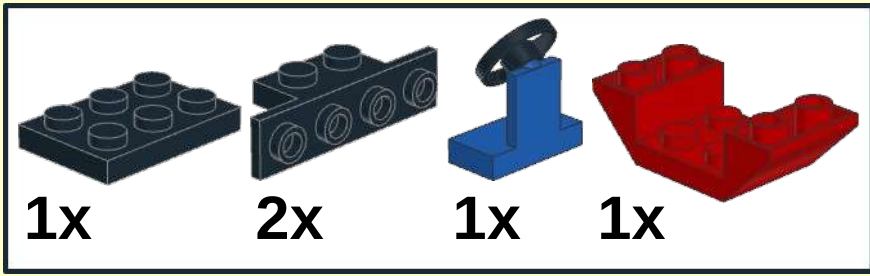
1x



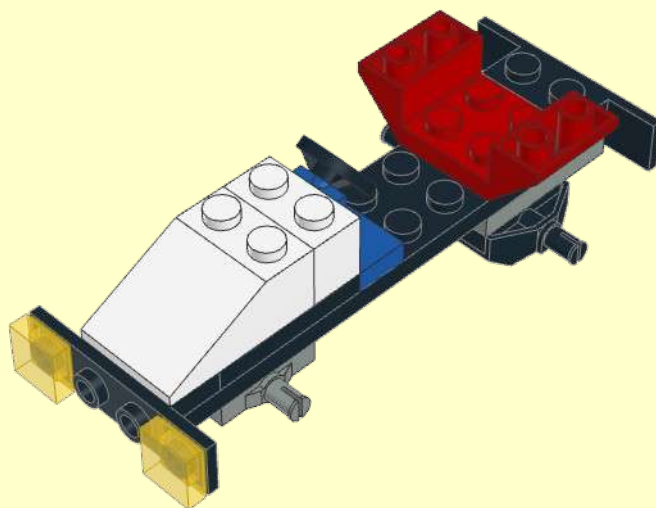
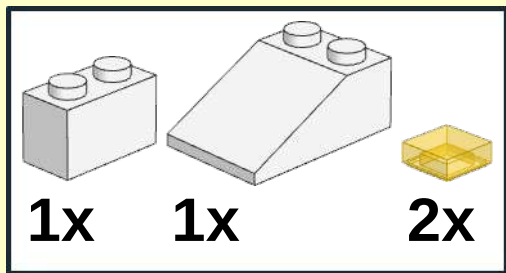
1x



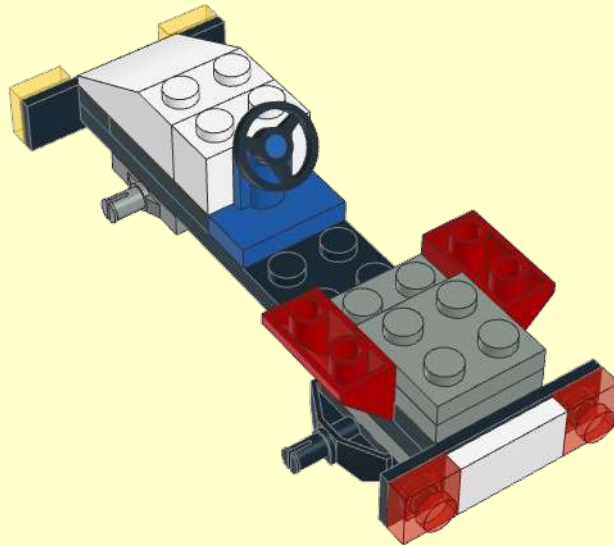
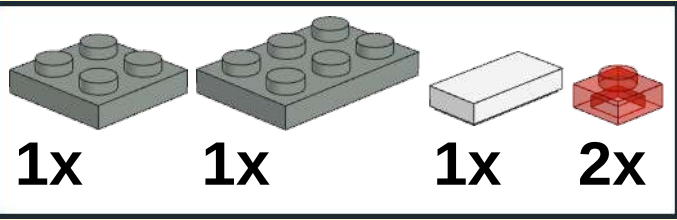
3



4

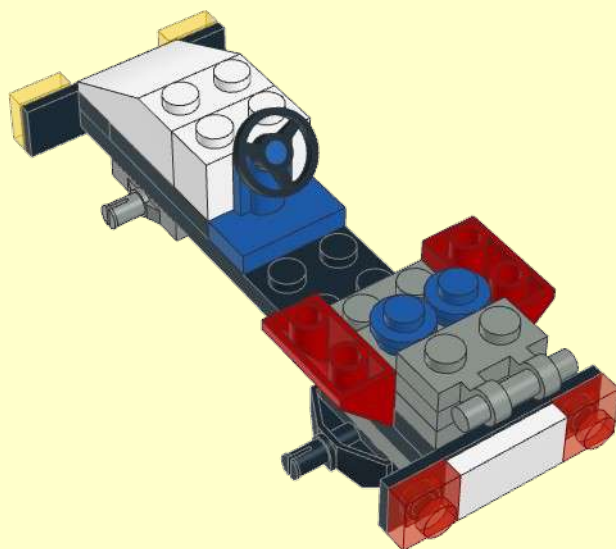
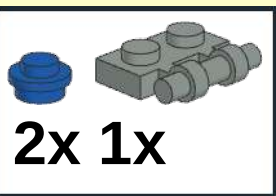


5





6



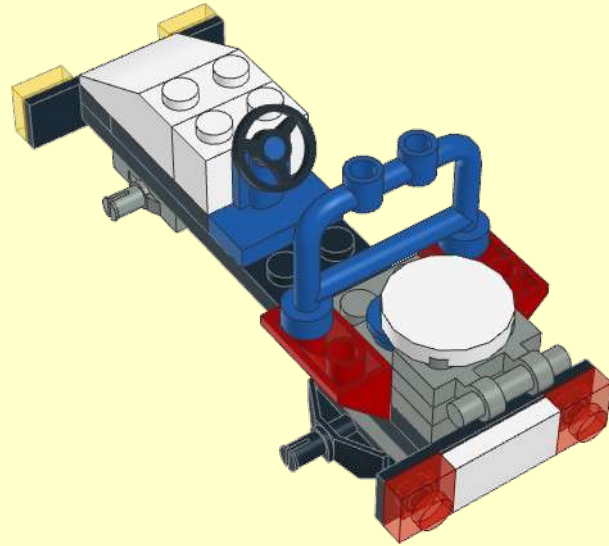
7



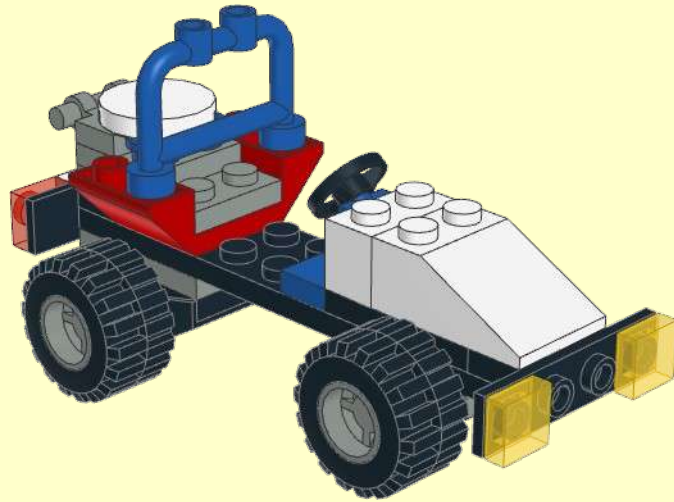
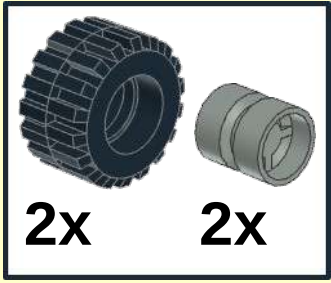
1x



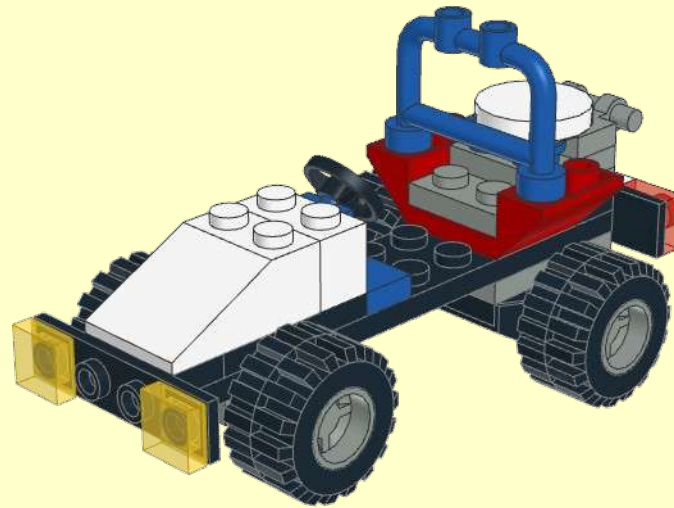
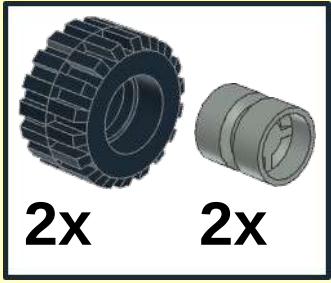
1x



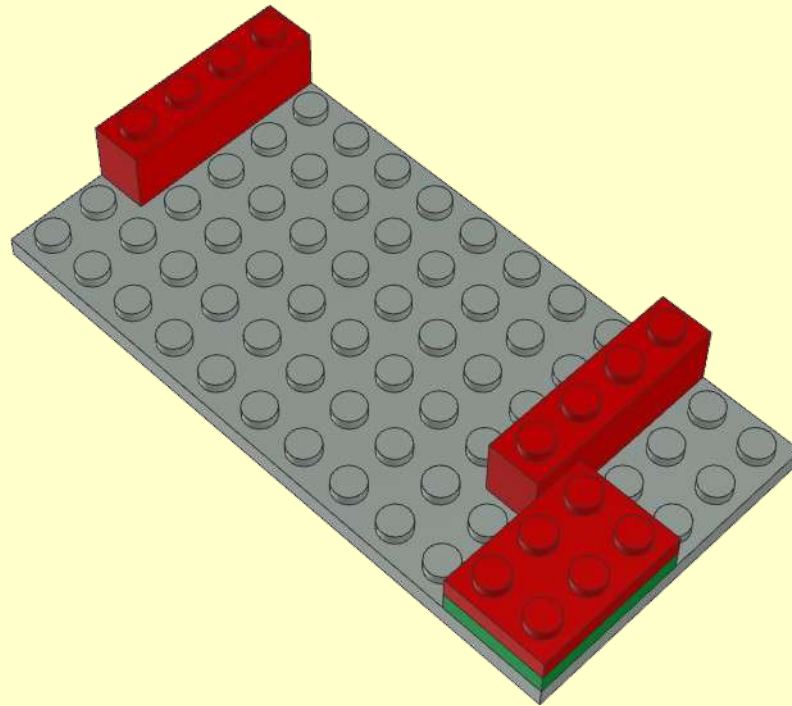
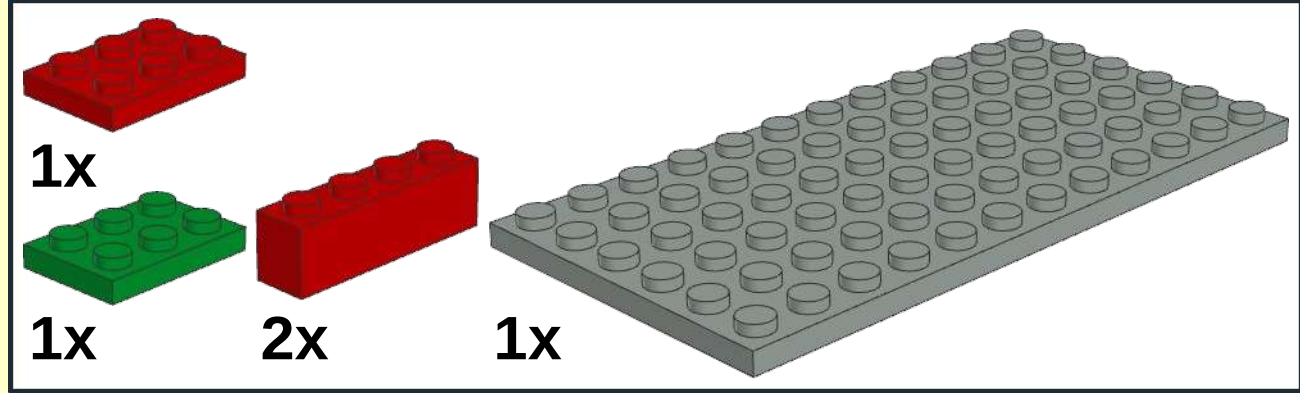
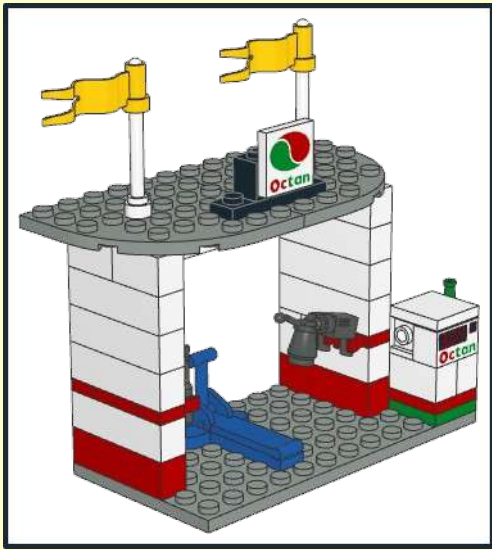
8



9



1

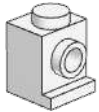




3



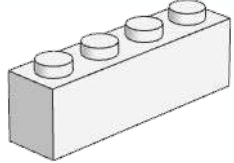
1x



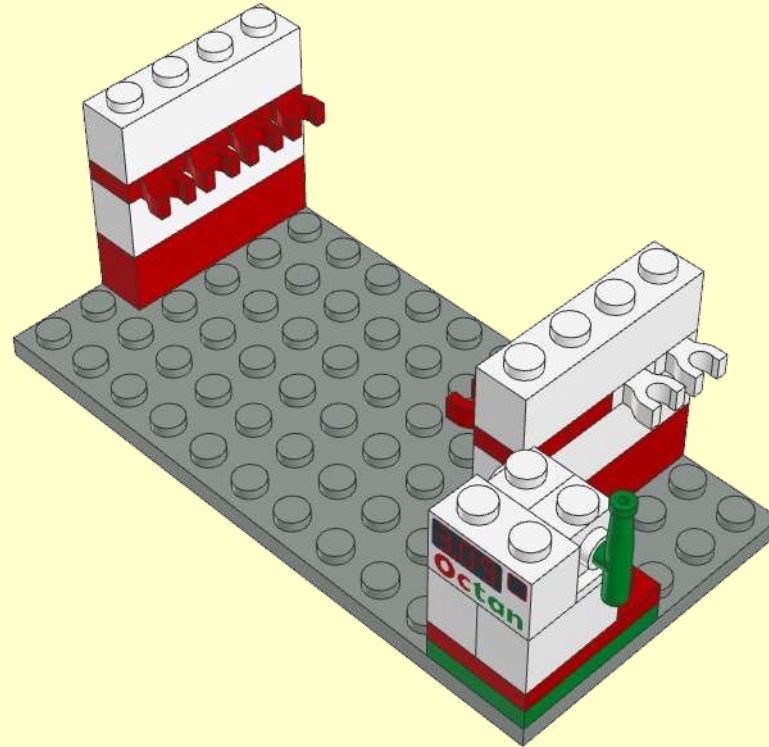
2x

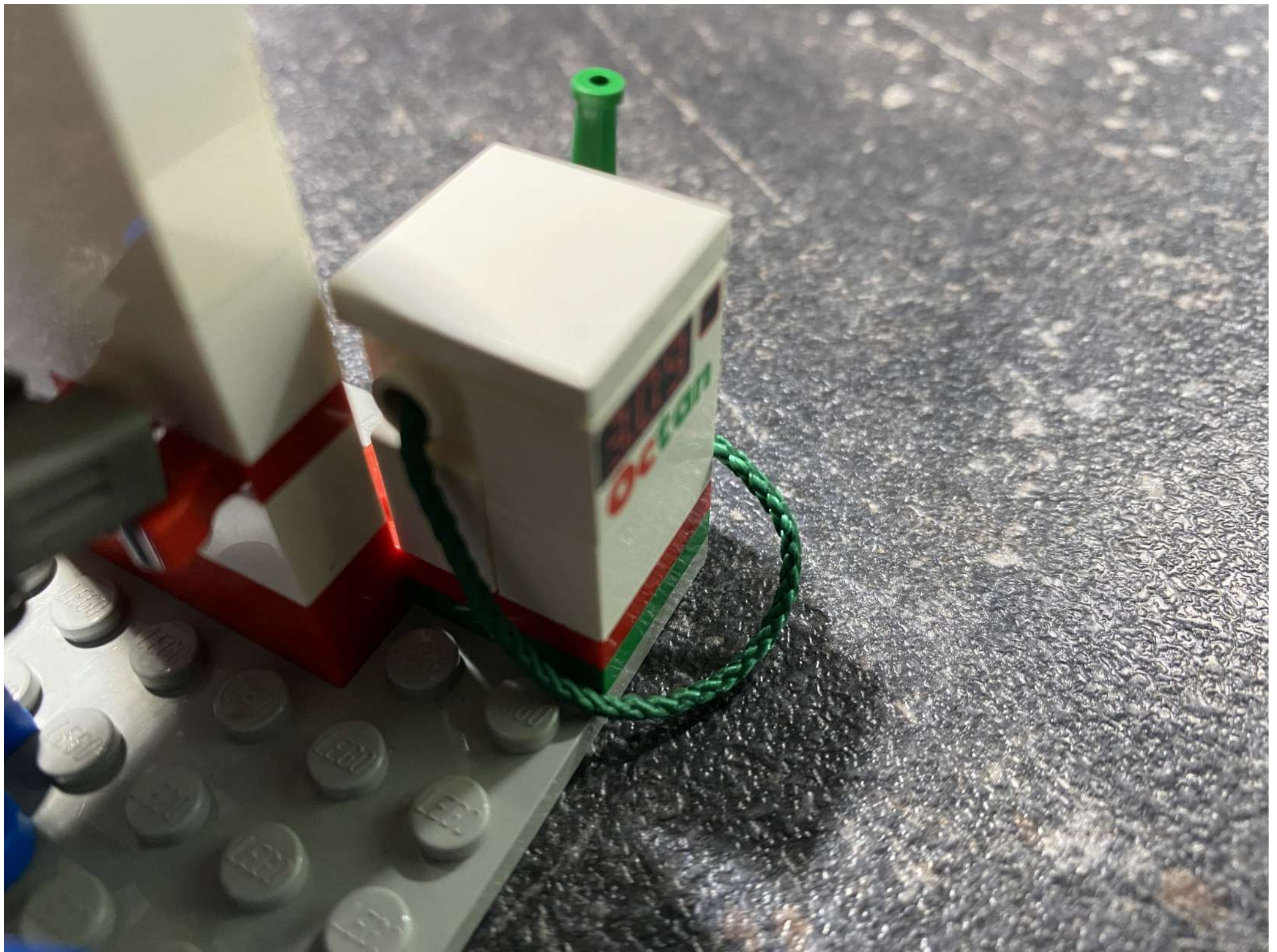


1x



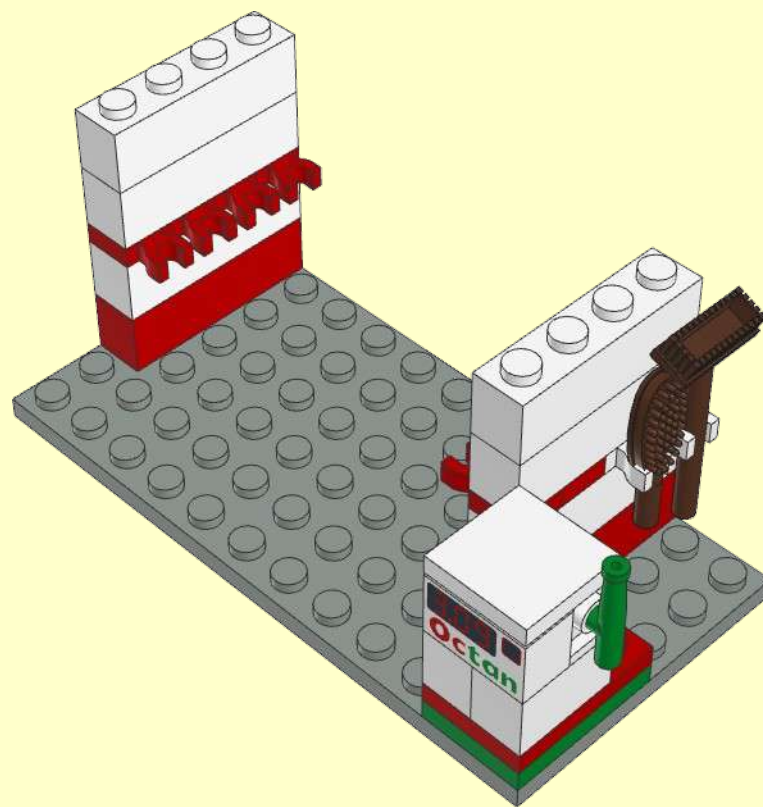
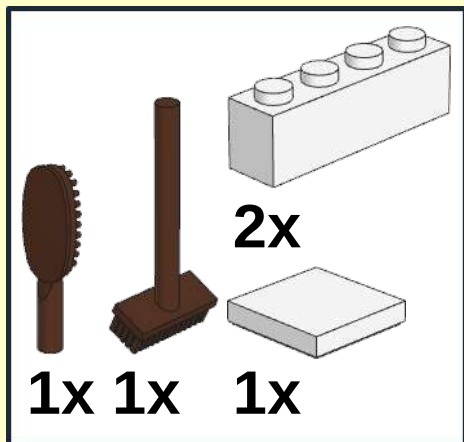
2x



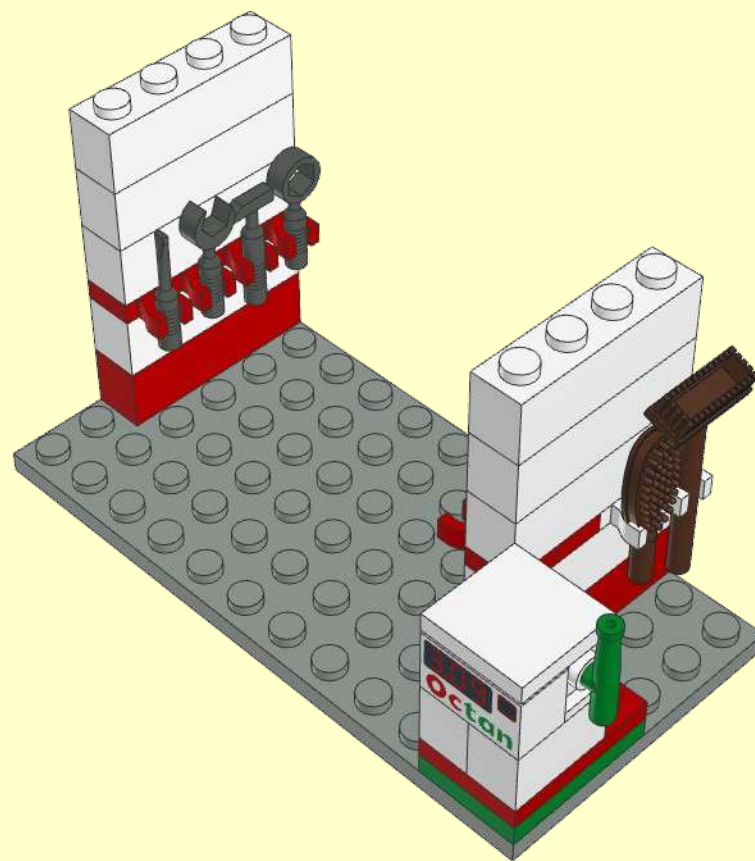
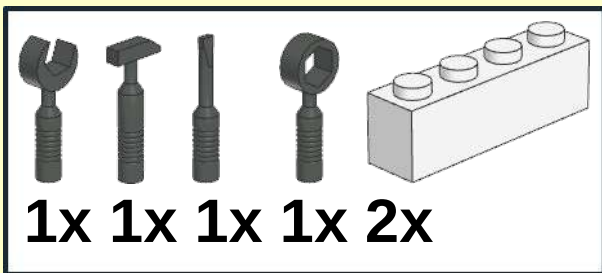




4



5



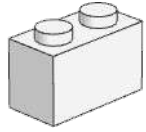
6



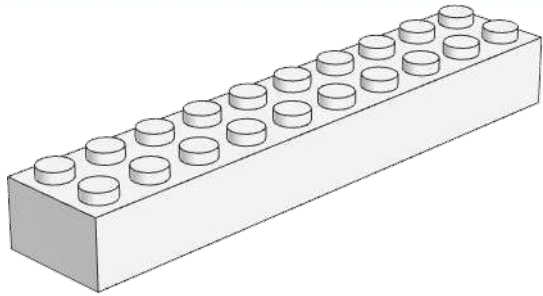
1x



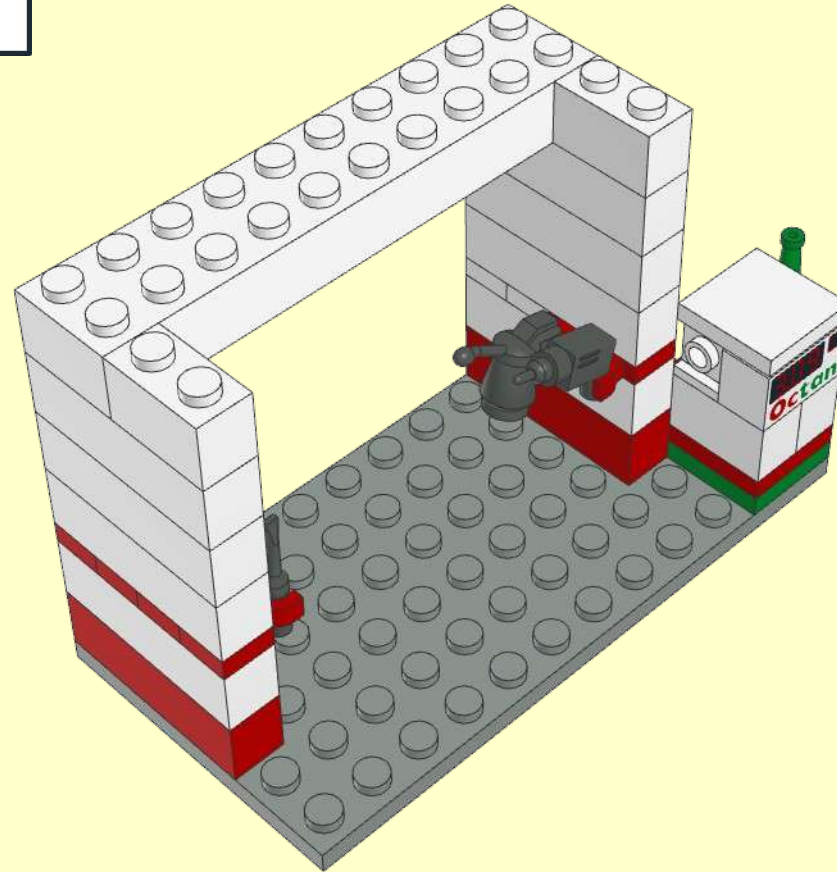
1x



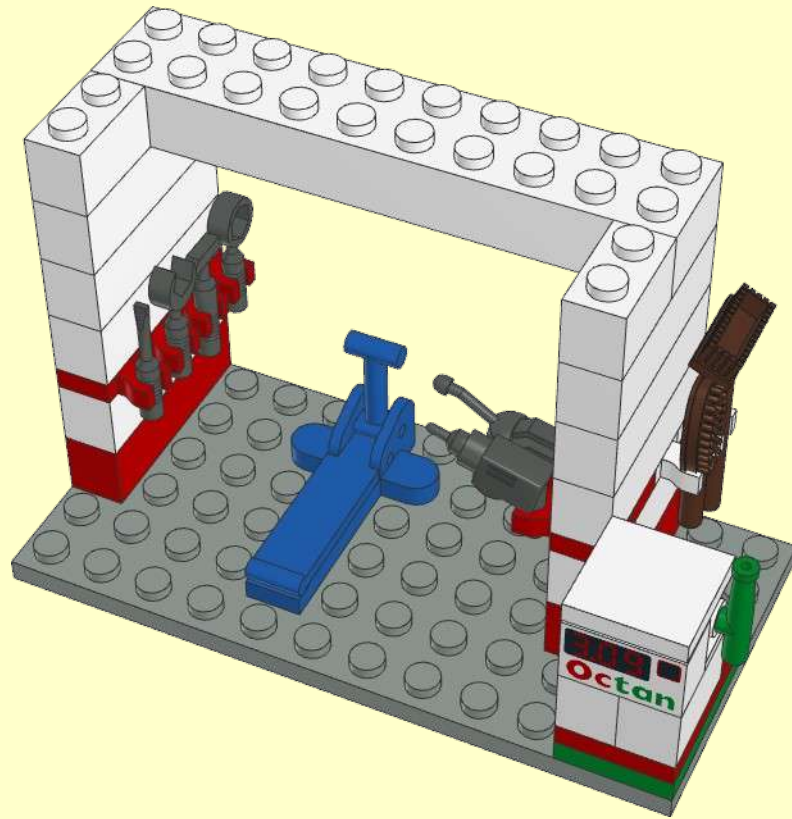
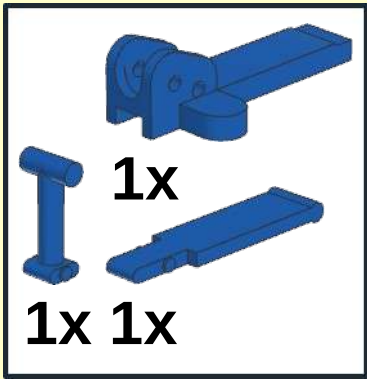
2x



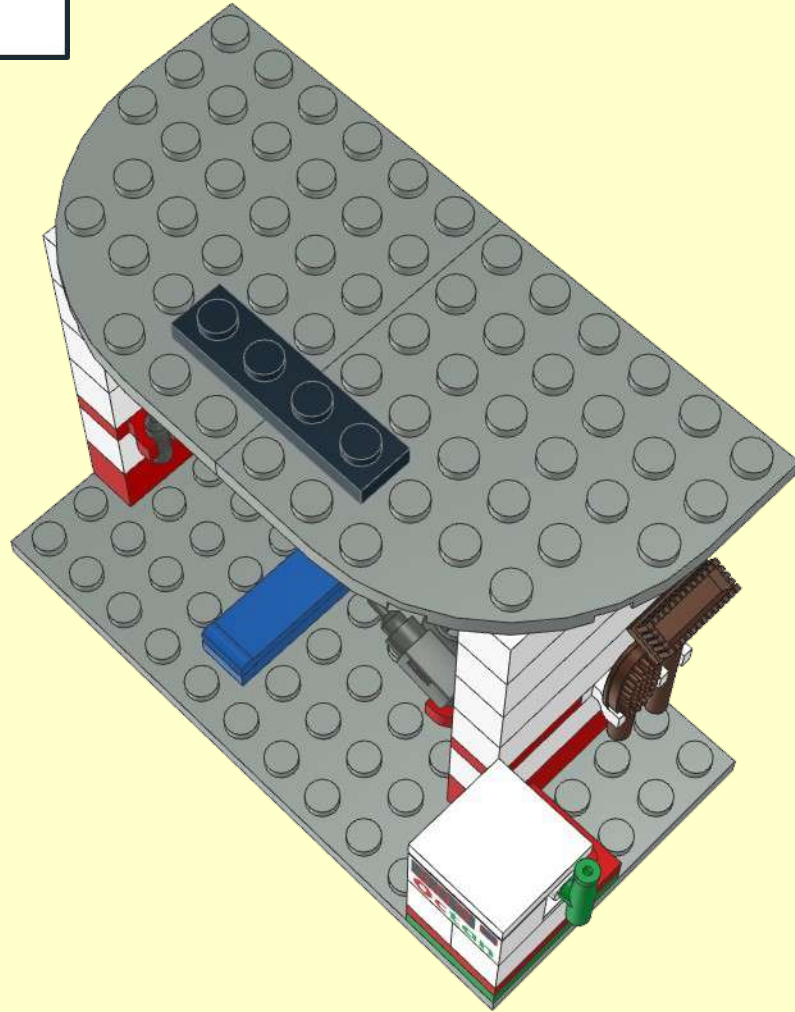
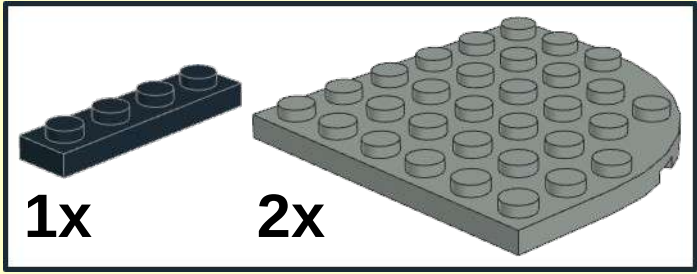
1x



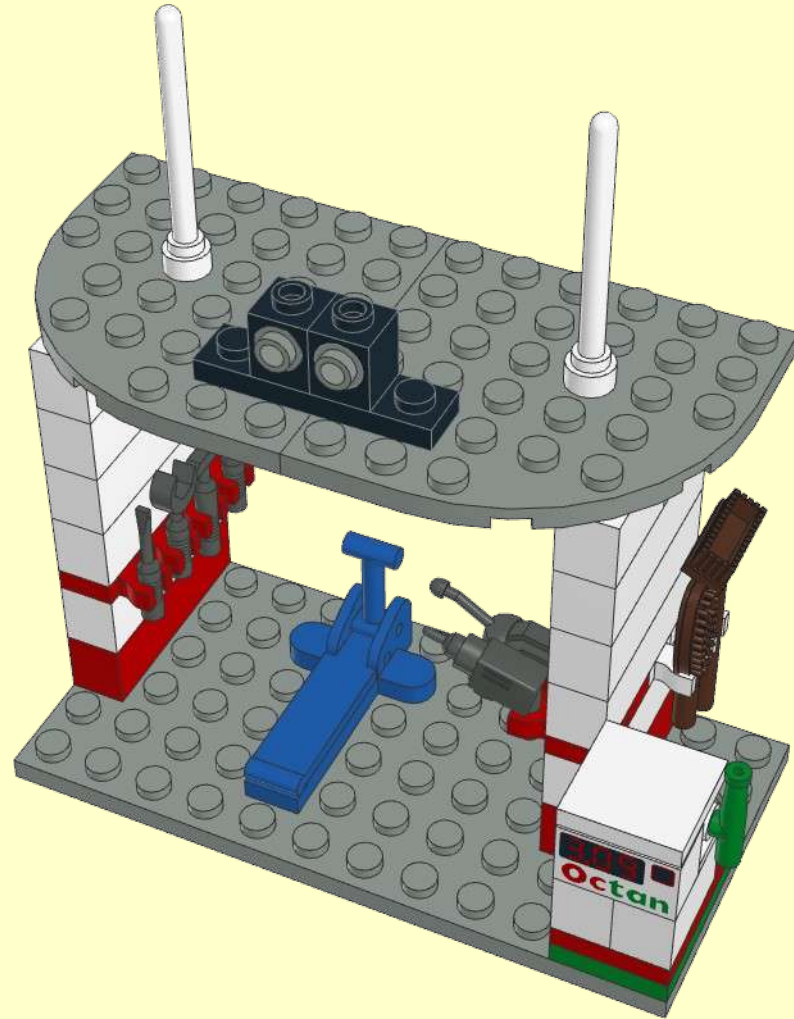
7



8



9



10

