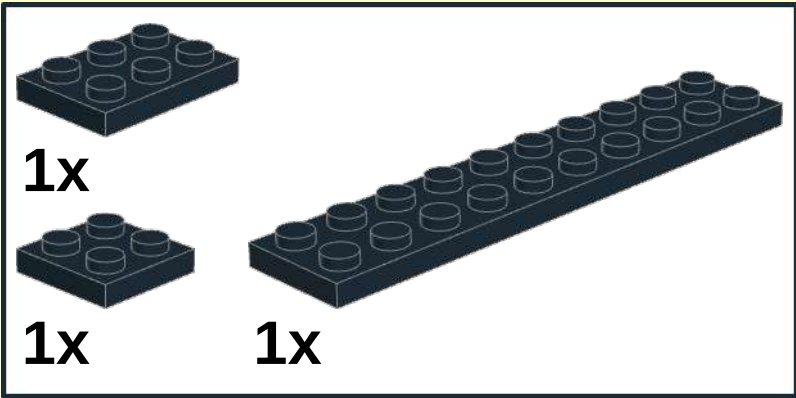
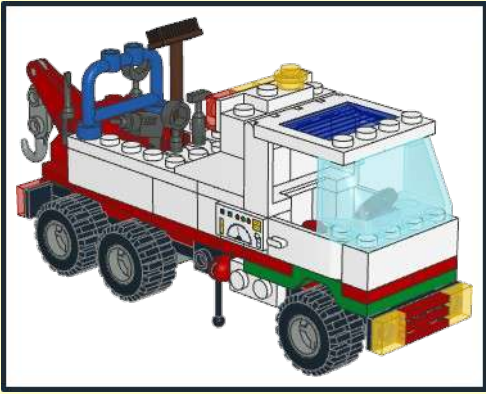
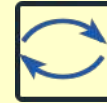
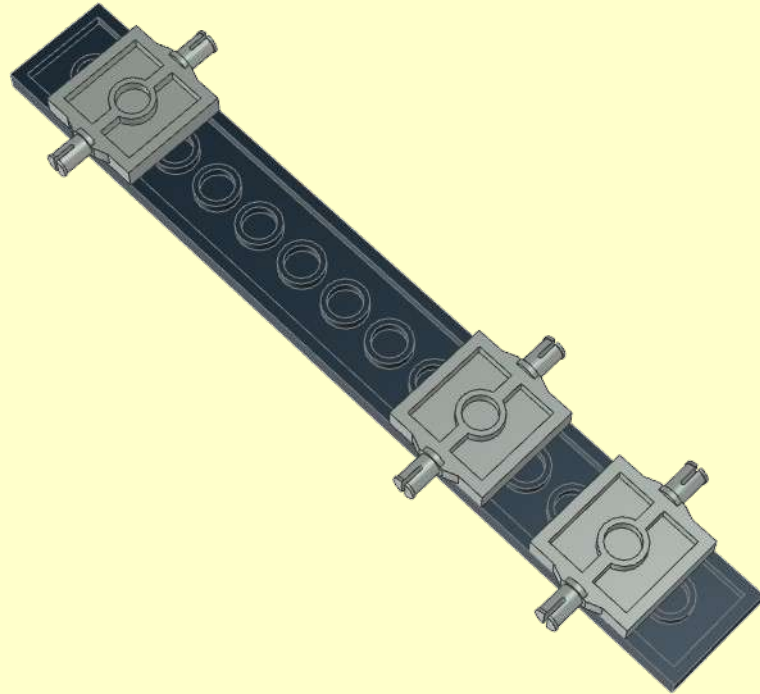
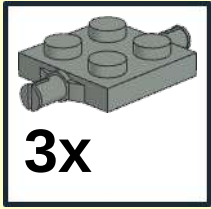


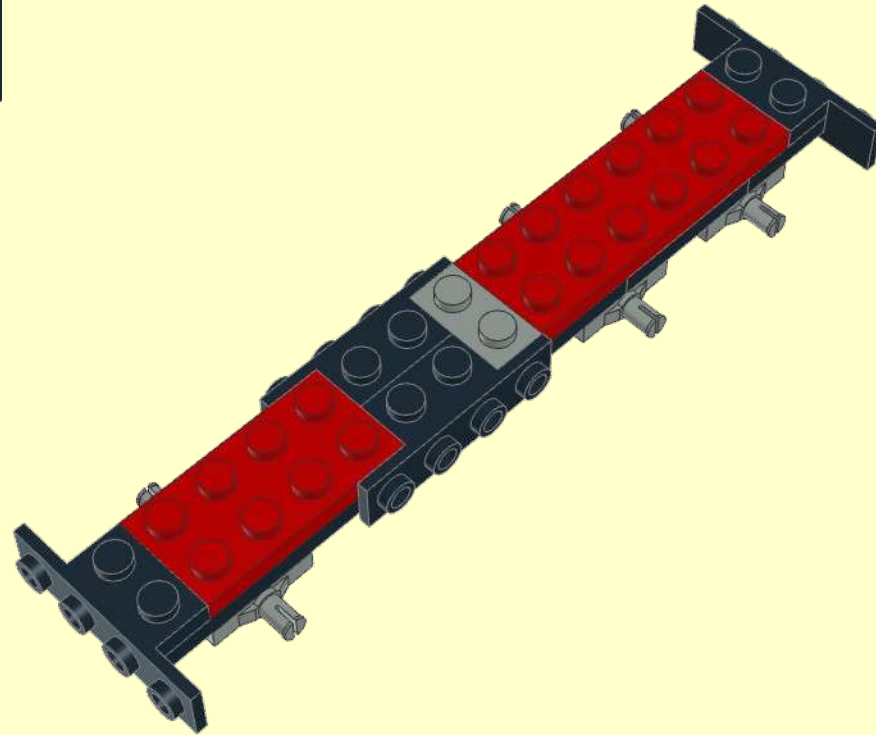
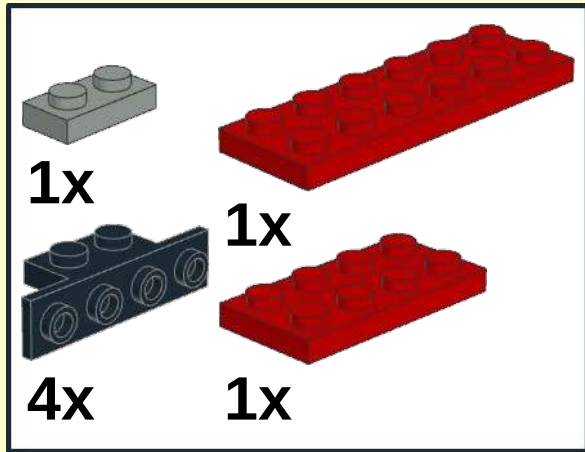
1







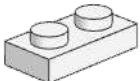
2

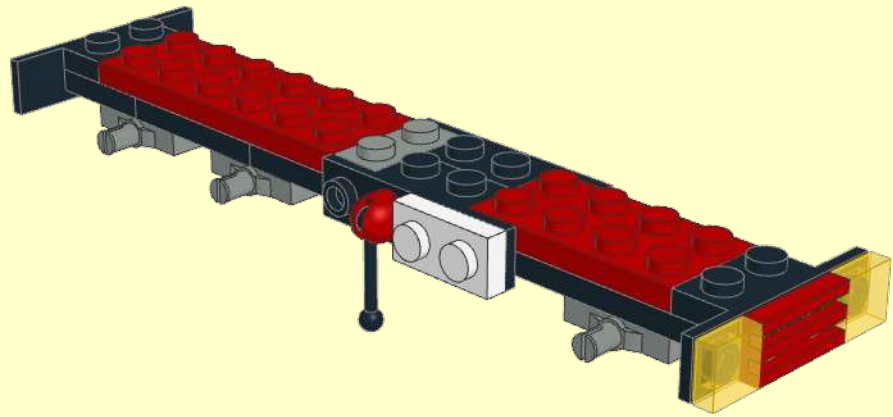


3



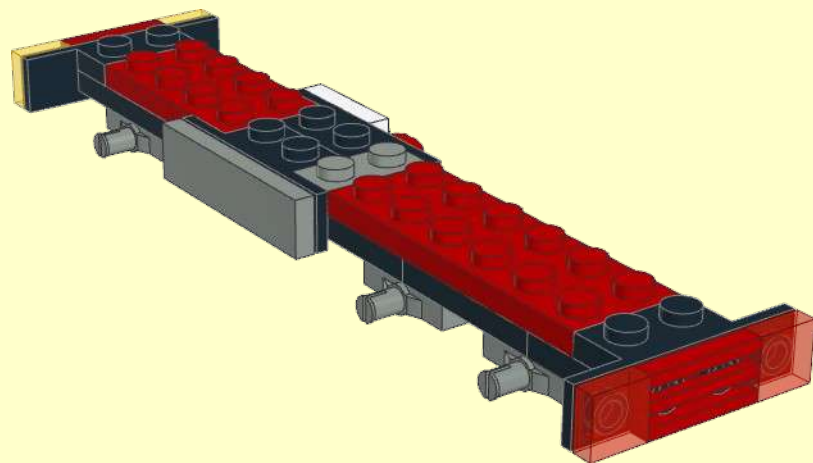
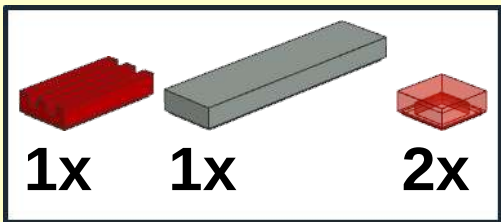
4

		
1x	2x	
		
1x	1x	1x

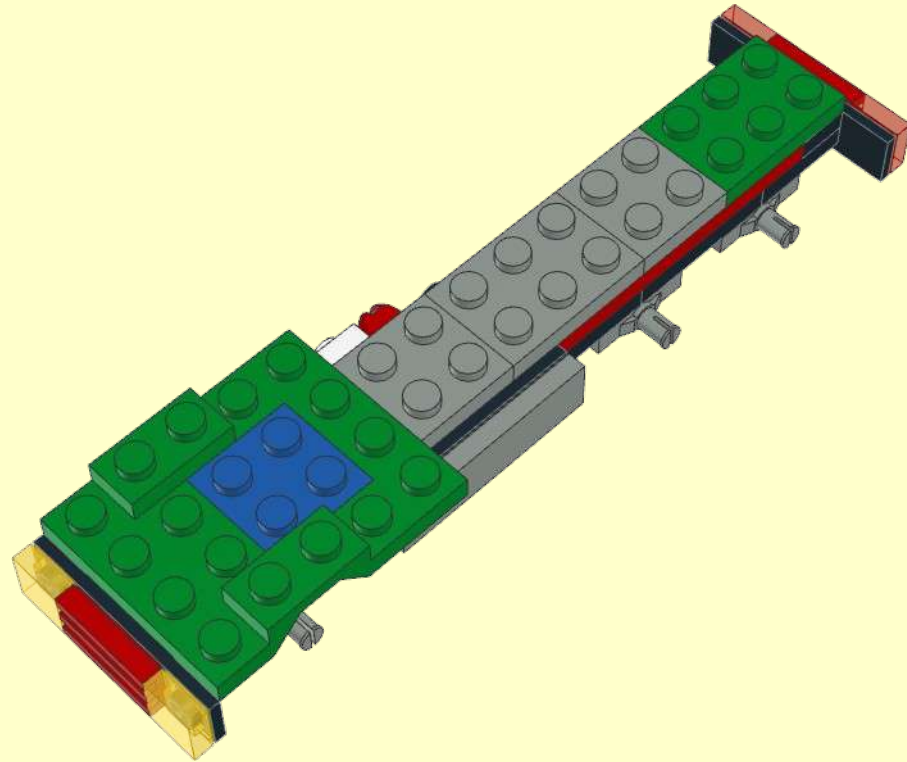
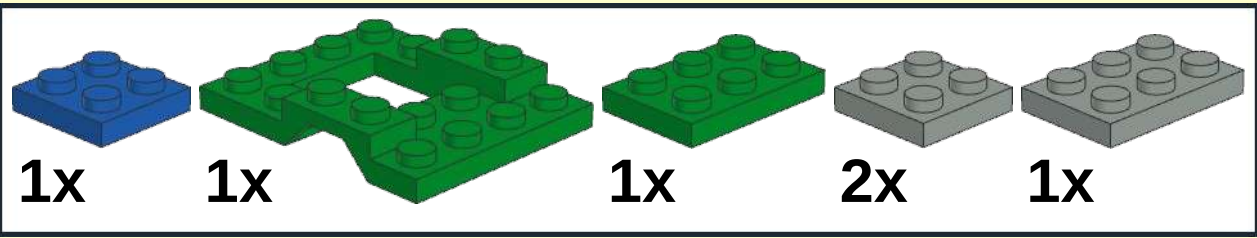




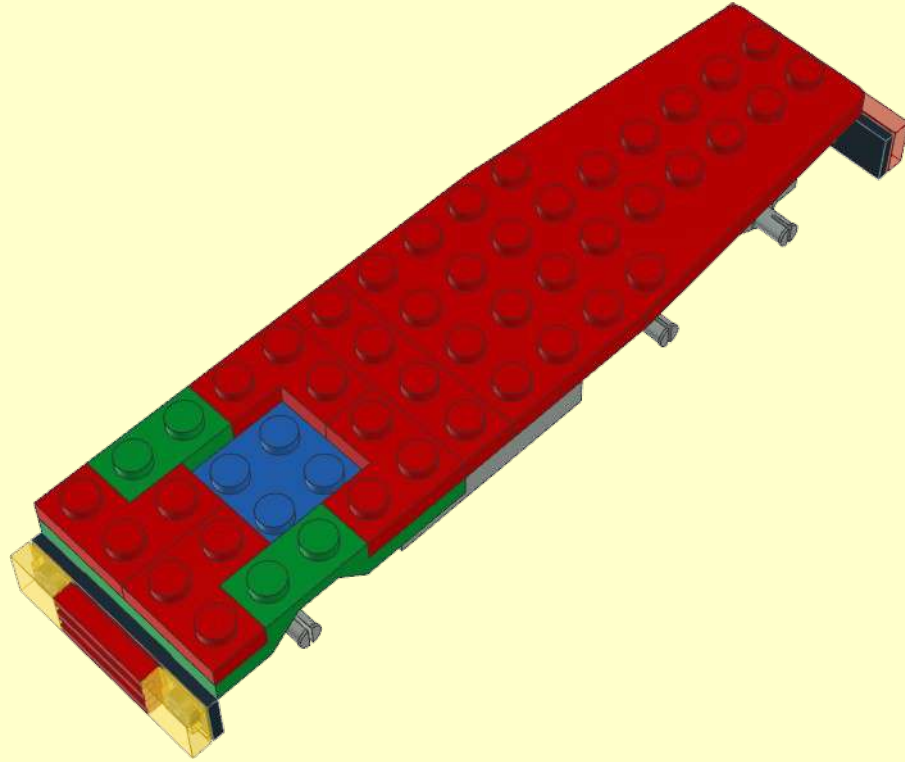
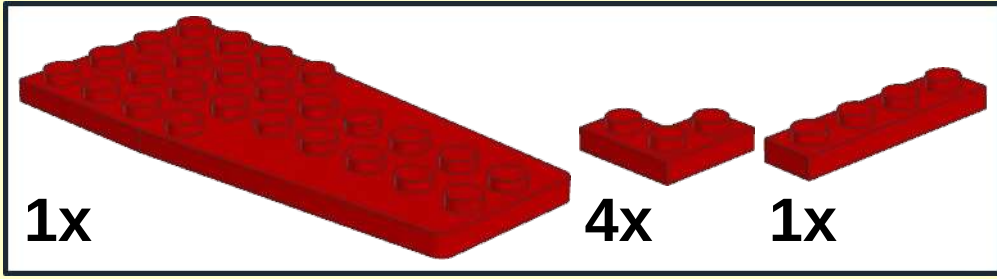
5



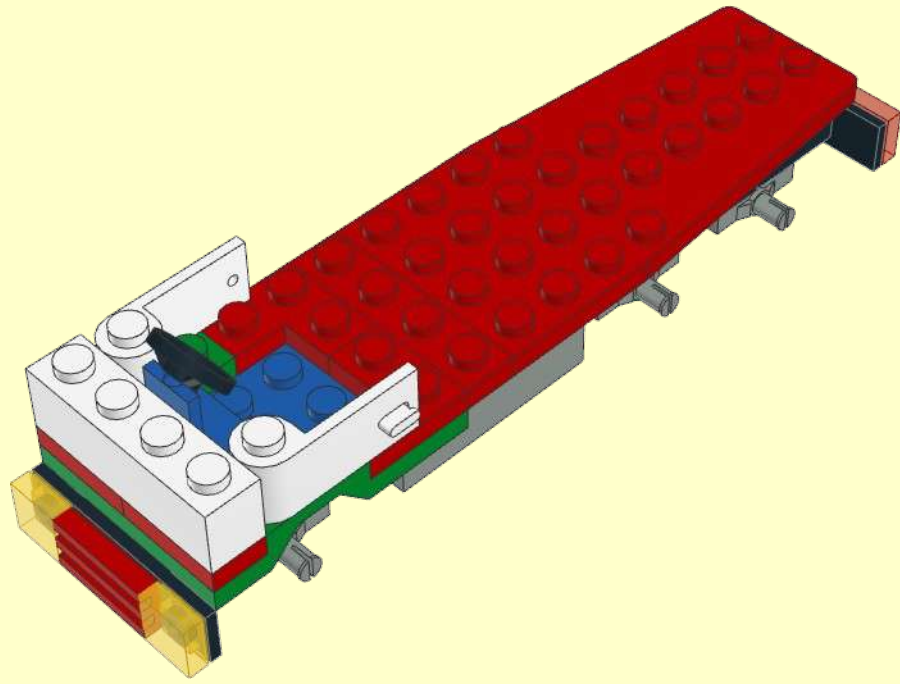
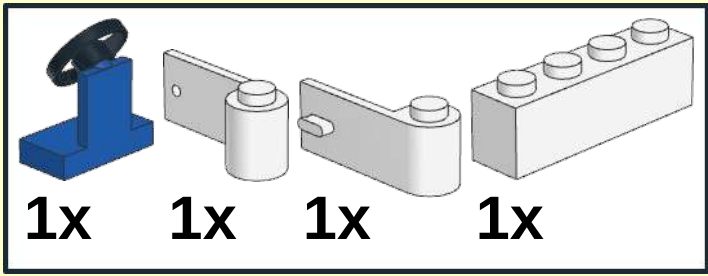
6



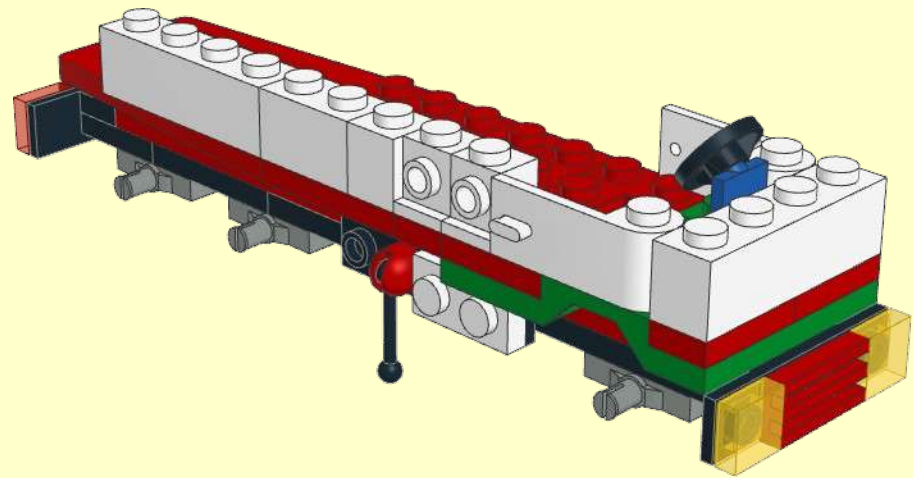
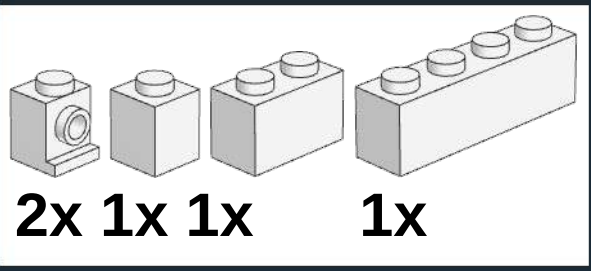
7



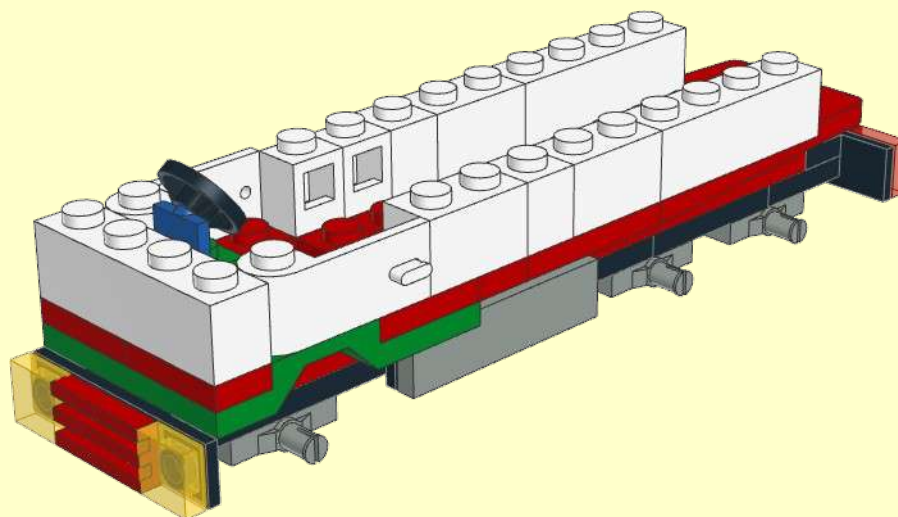
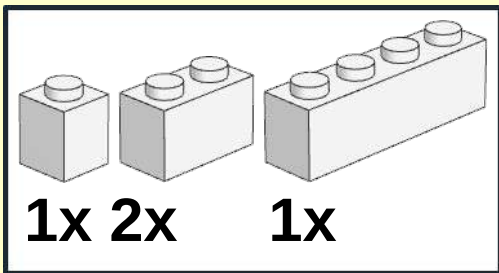
8



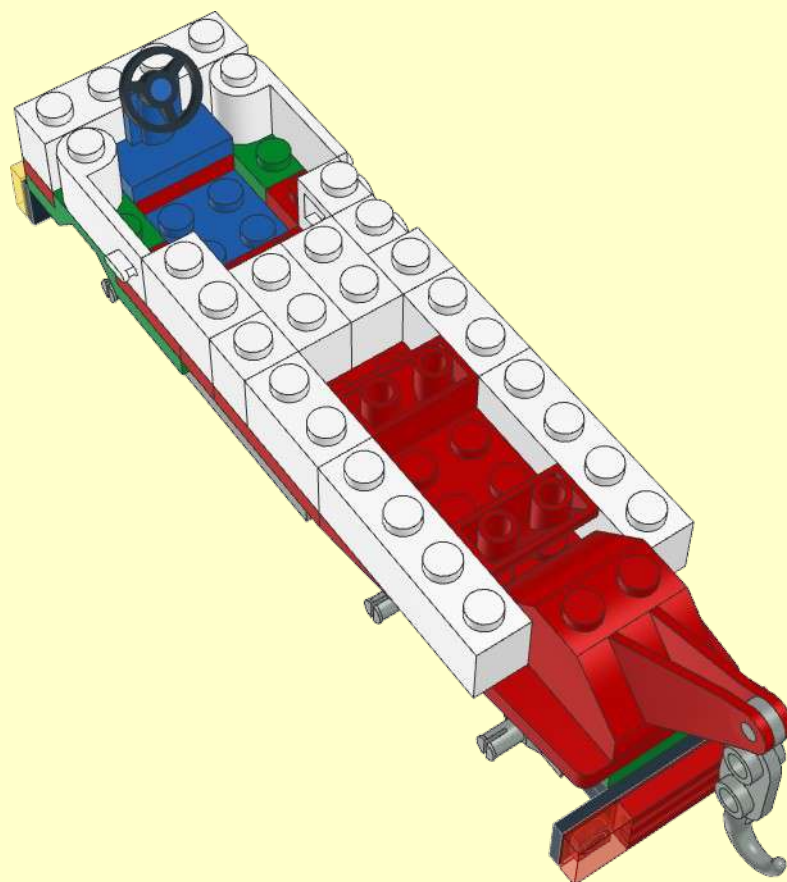
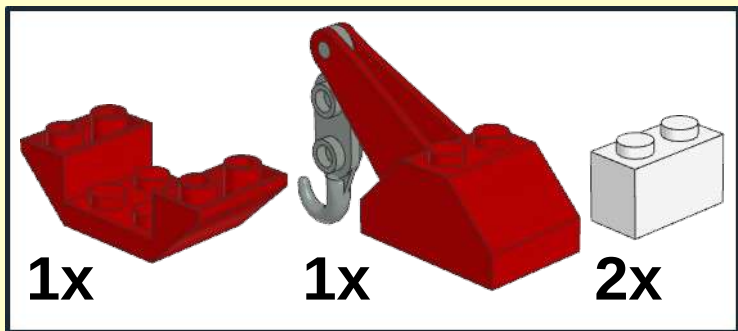
9



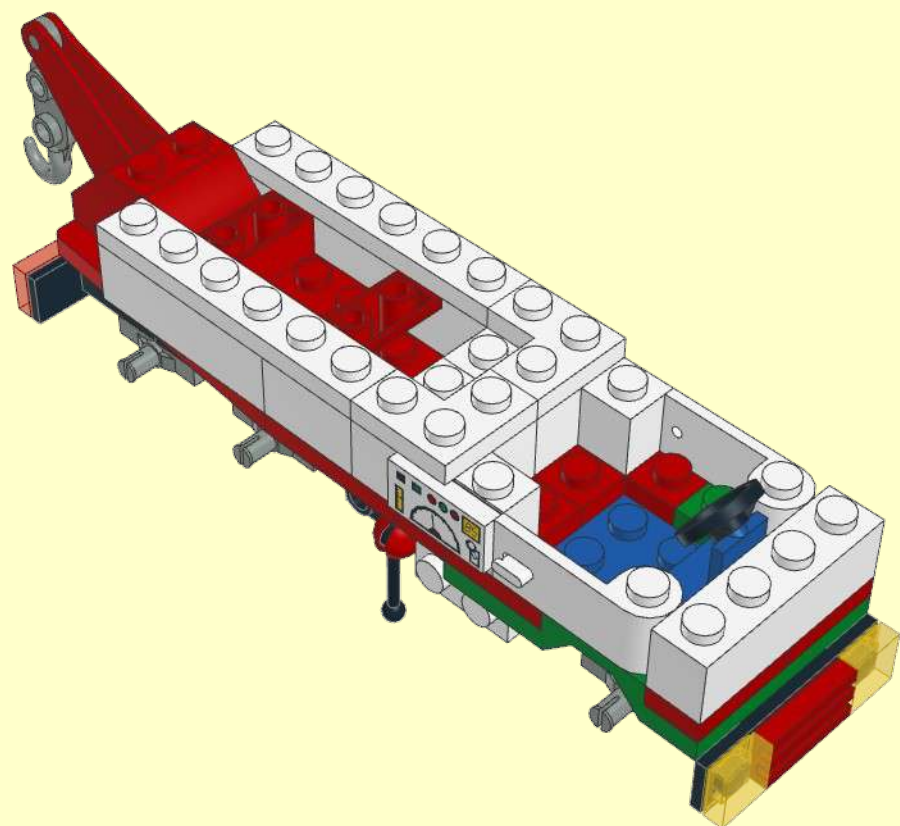
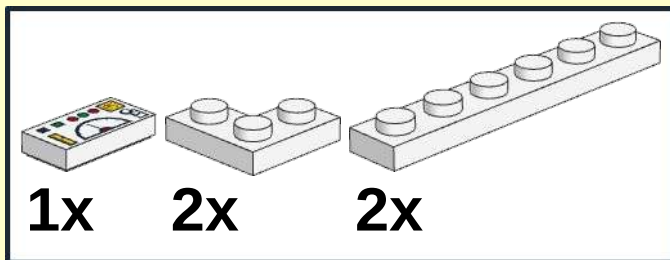
10



11

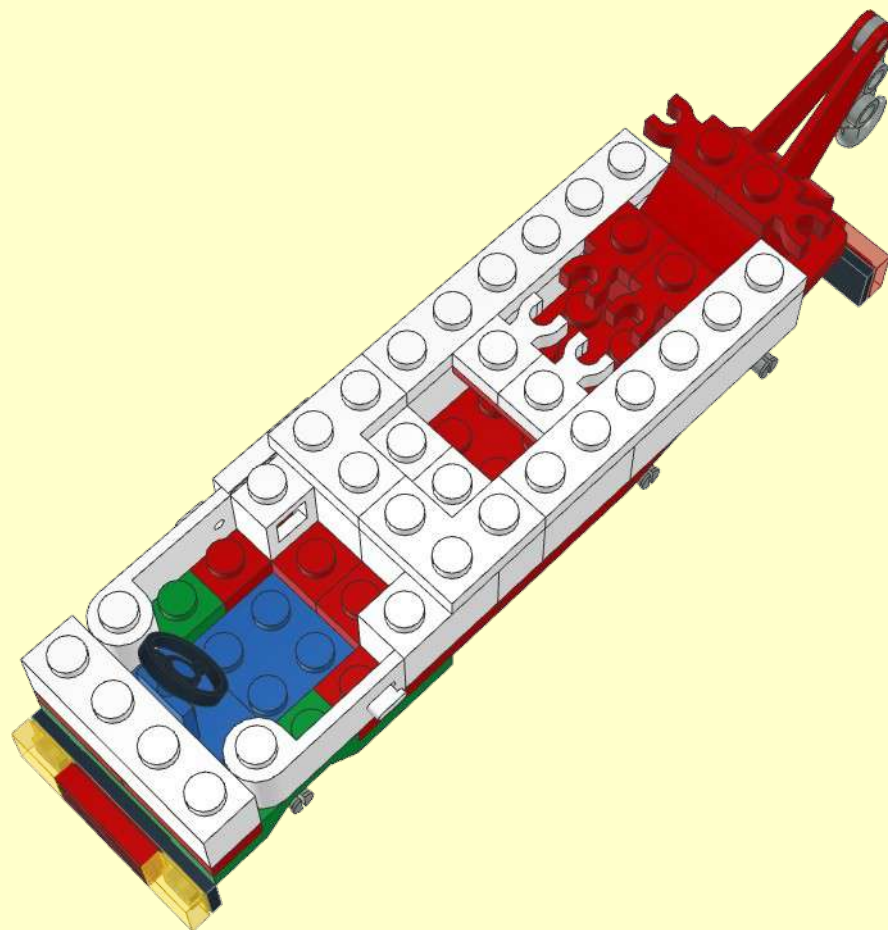
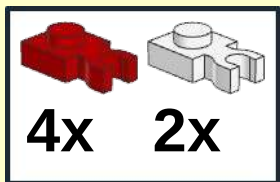


12

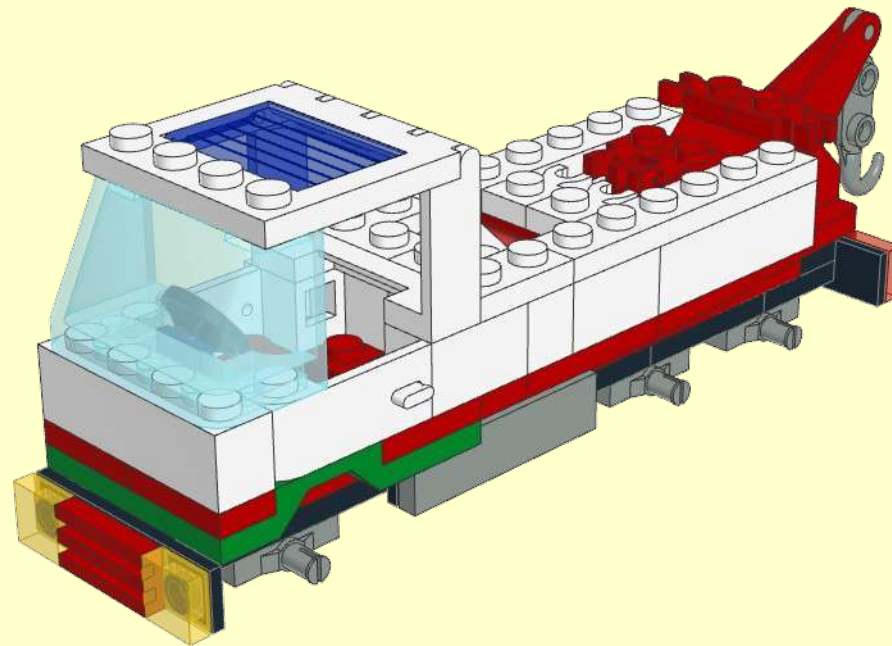
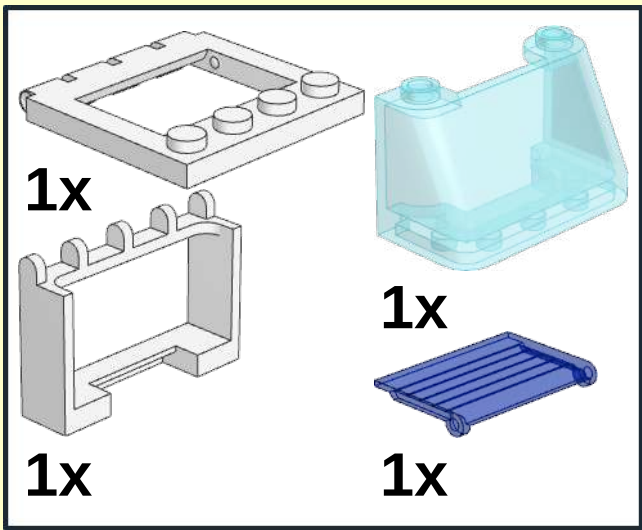




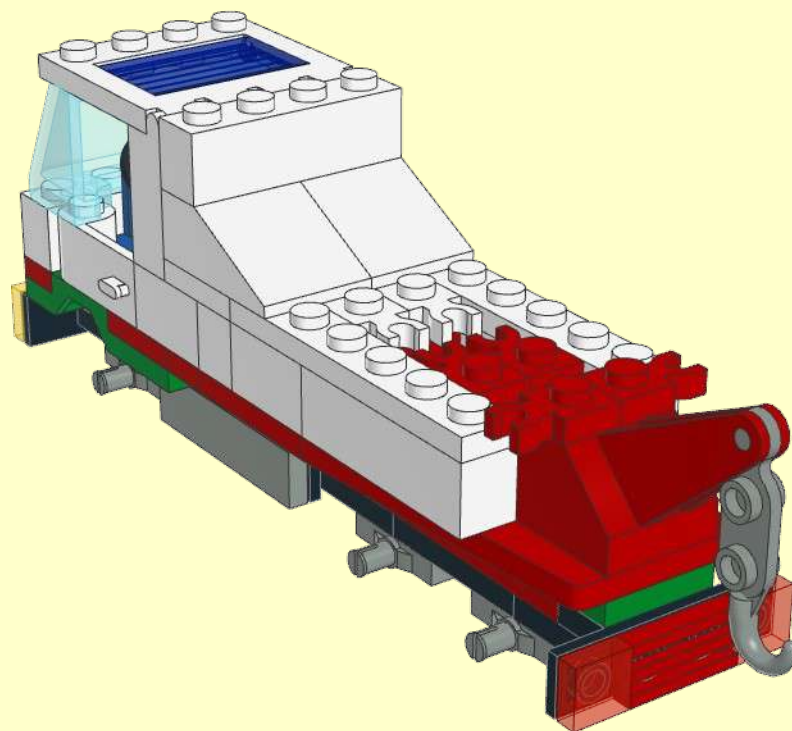
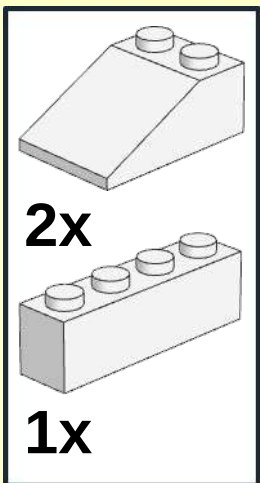
13



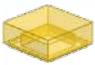

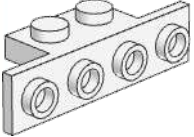
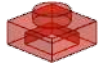
14

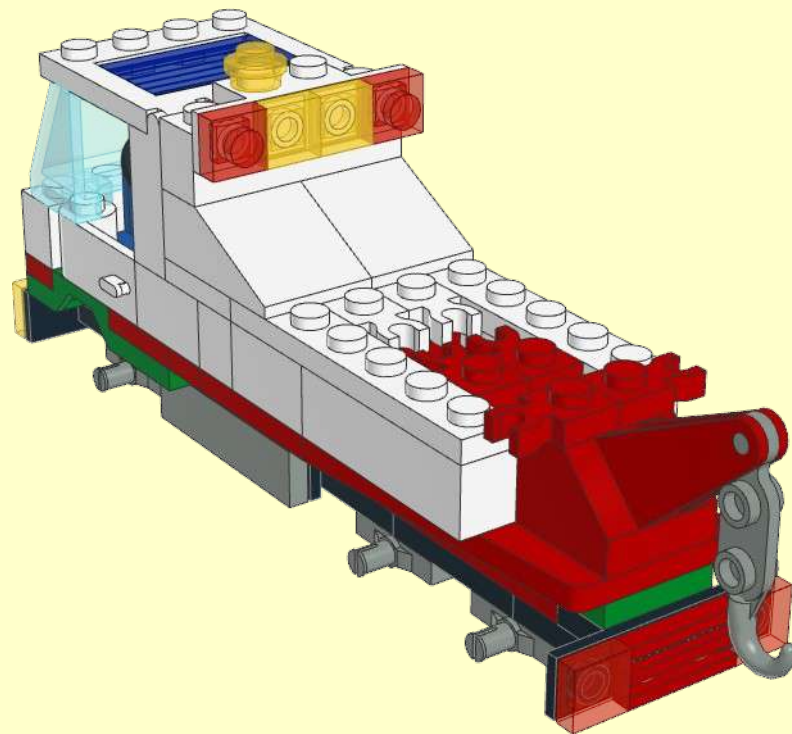


15

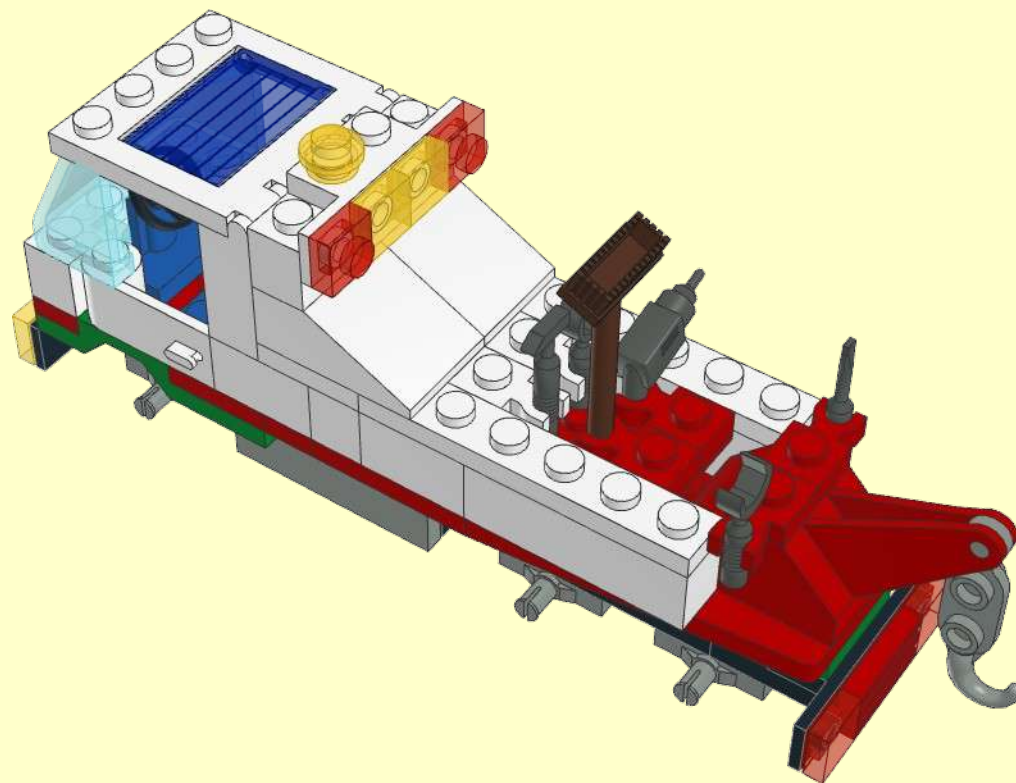
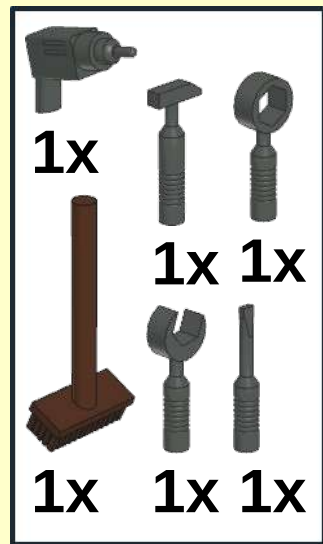


16

	
2x	1x
	
1x	2x



17



18



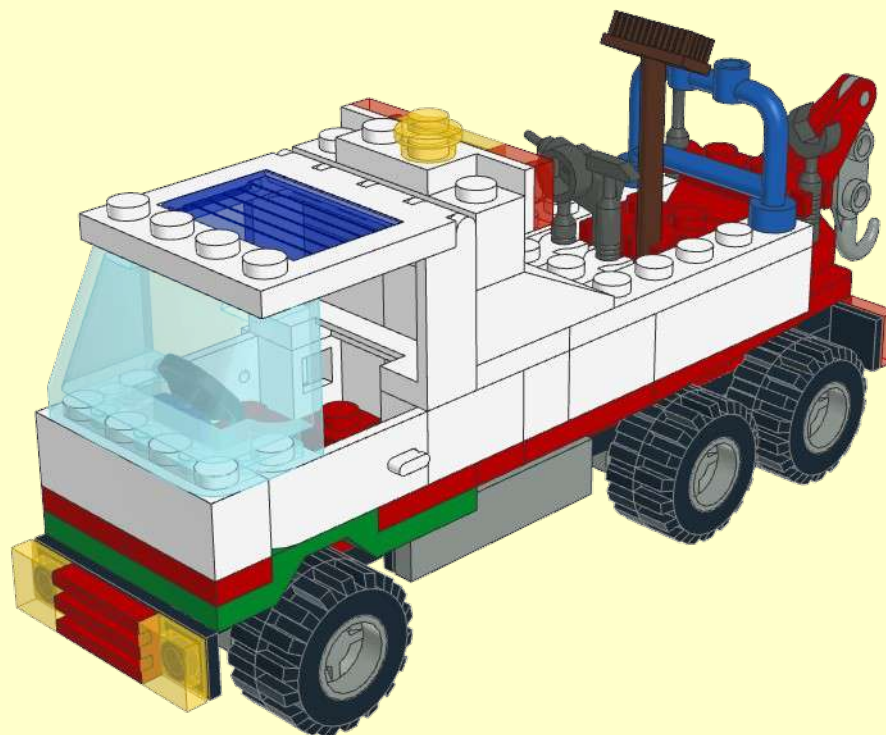
3x



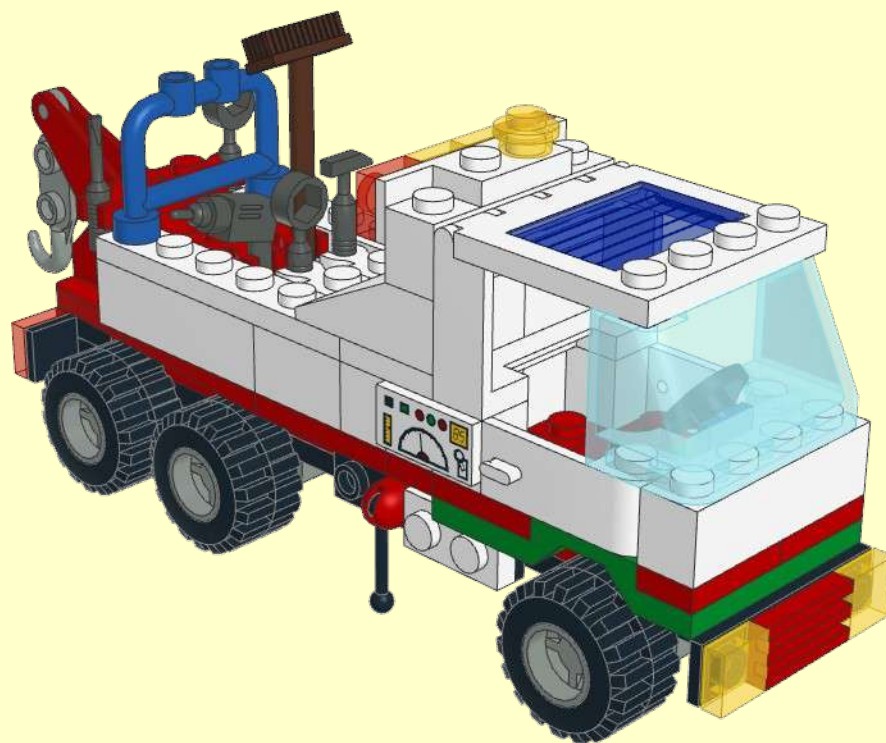
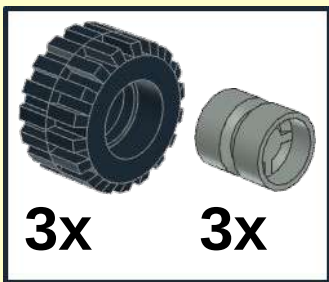
1x



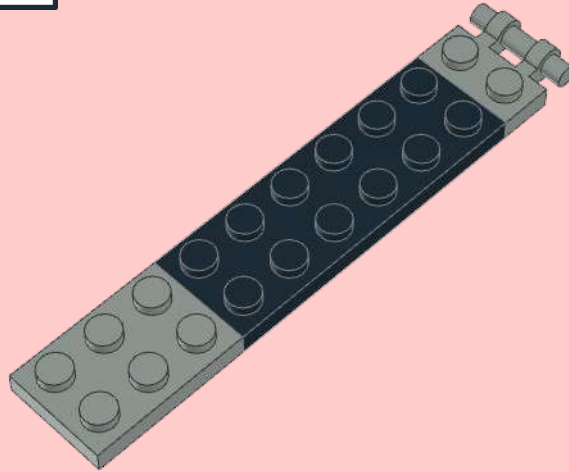
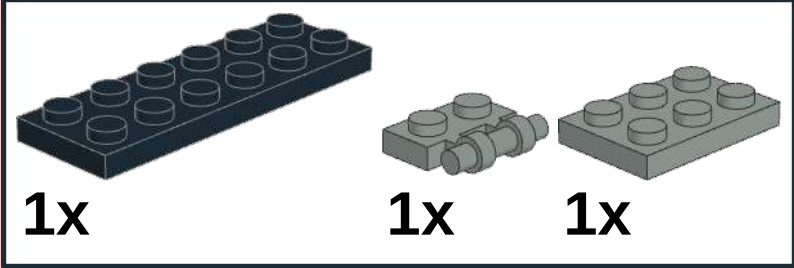
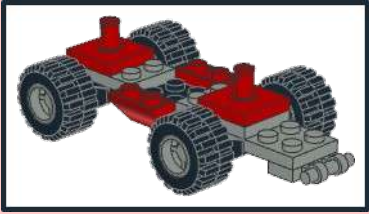
3x



19

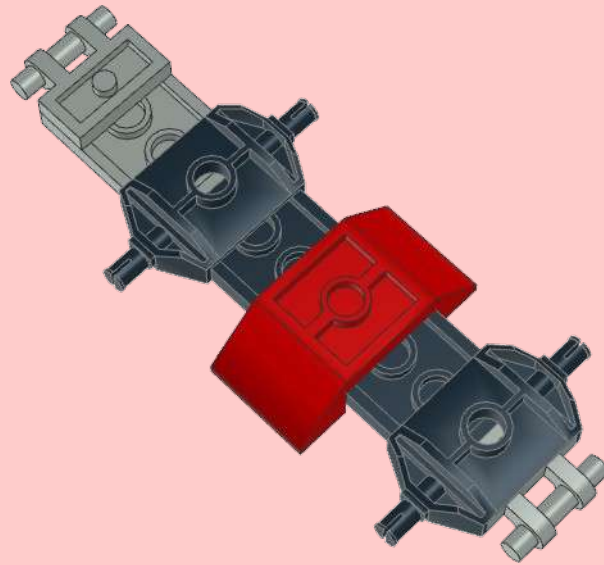
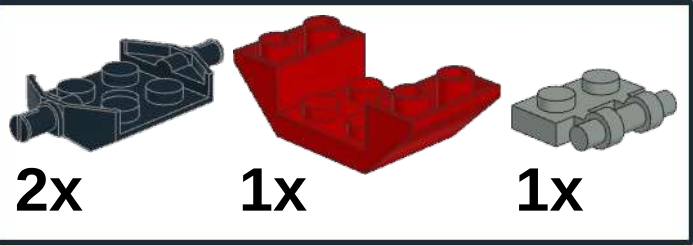


1

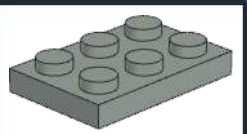




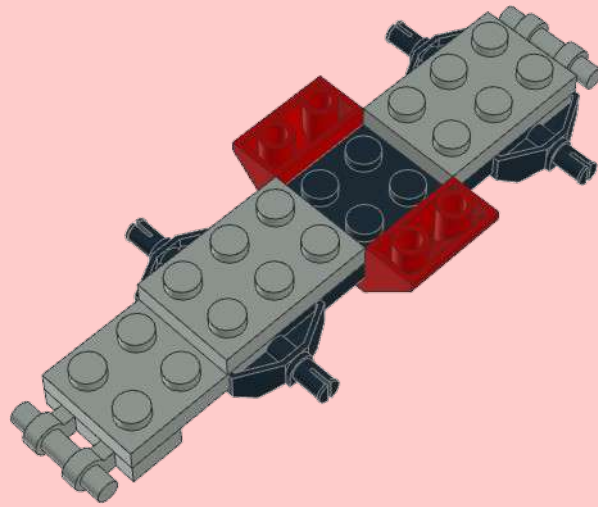
2



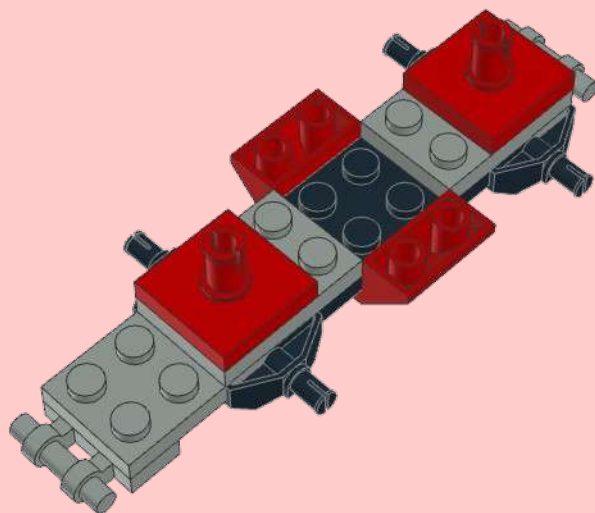
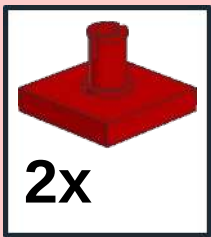
3



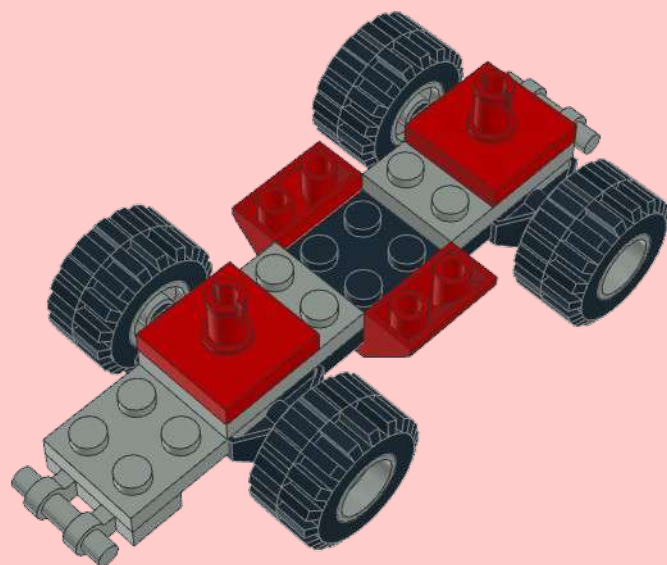
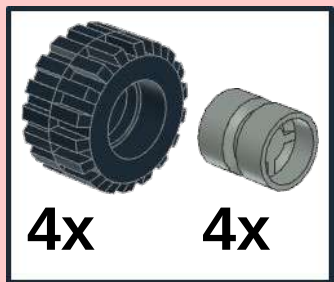
2x



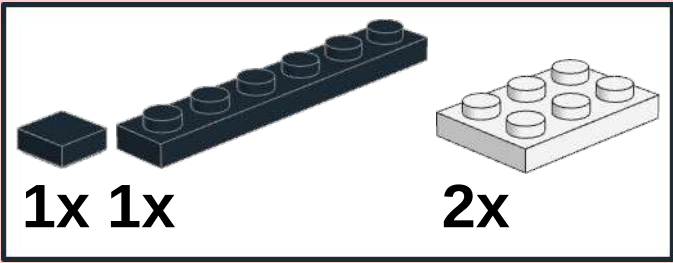
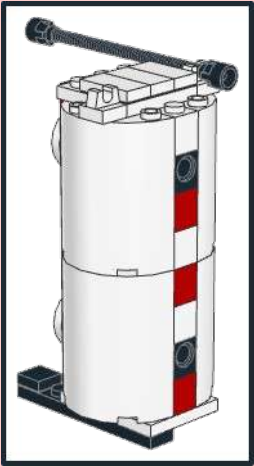
4



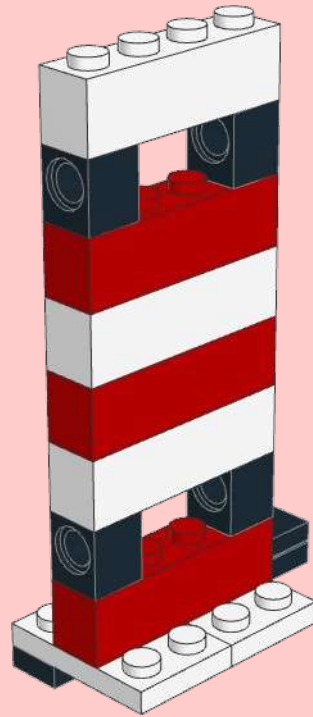
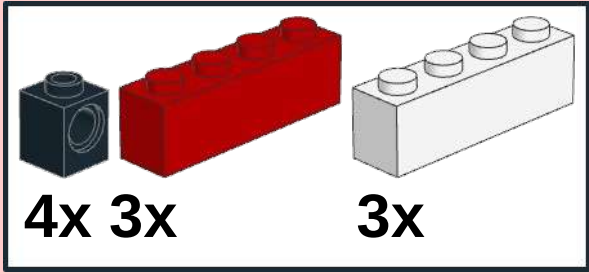
5



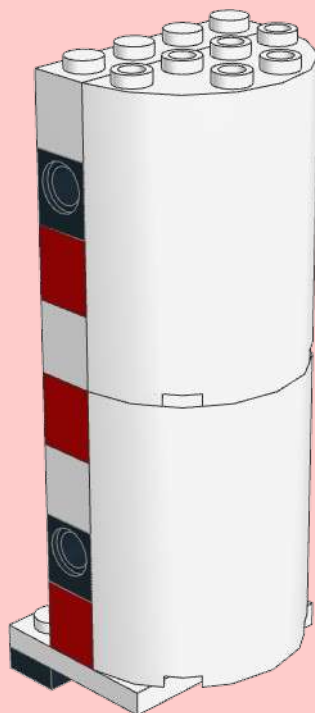
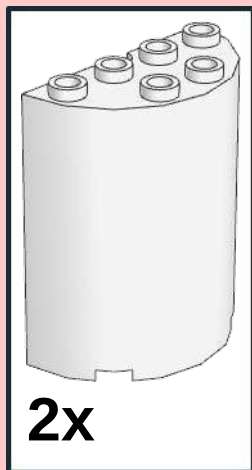
1



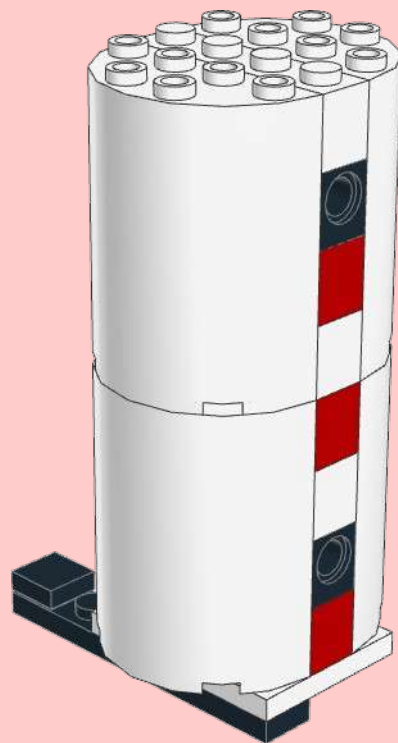
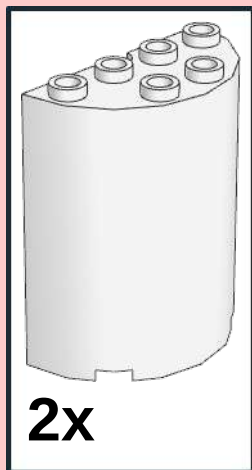
2



3

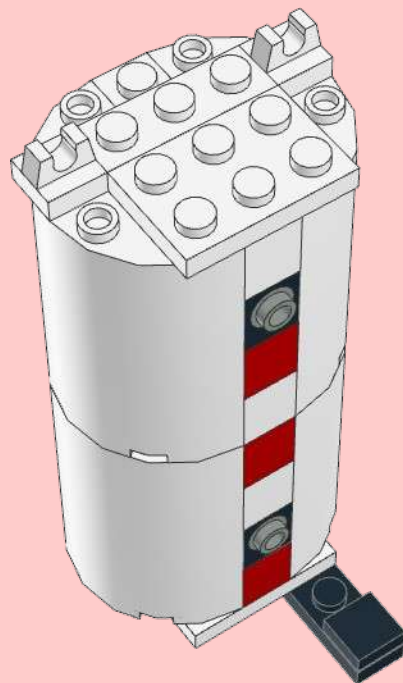
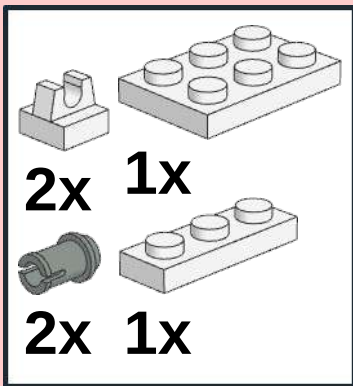


4

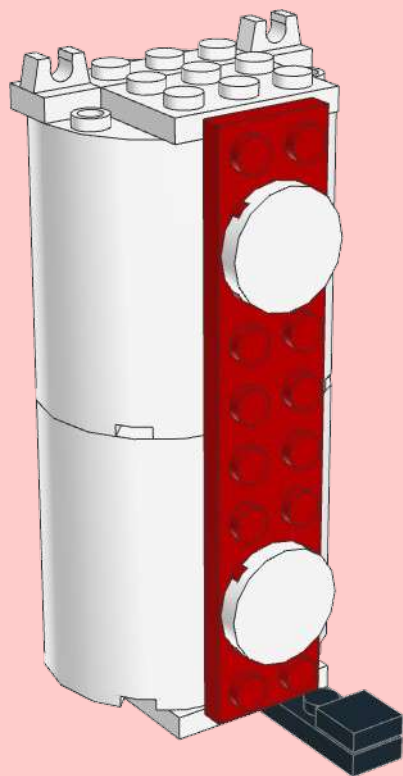
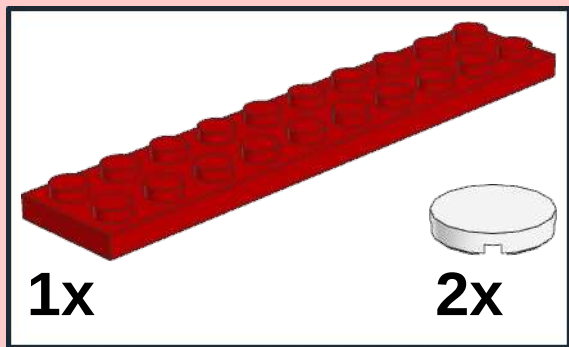




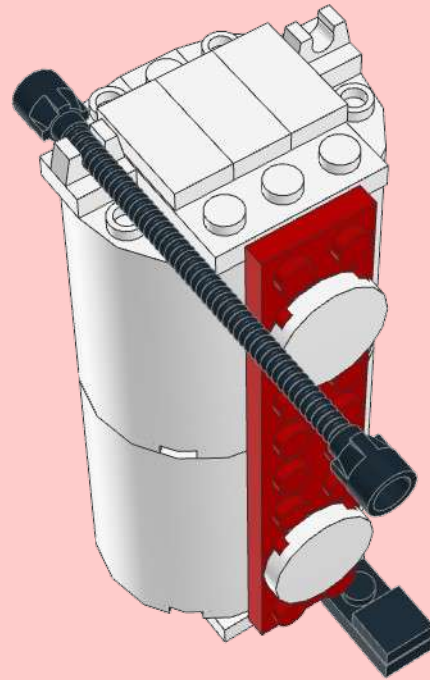
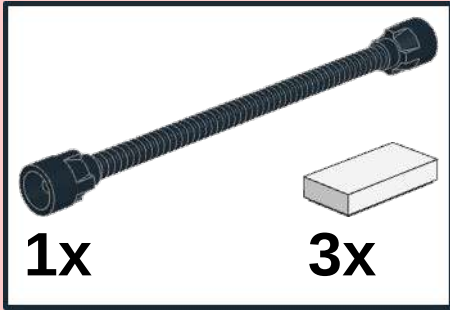
5

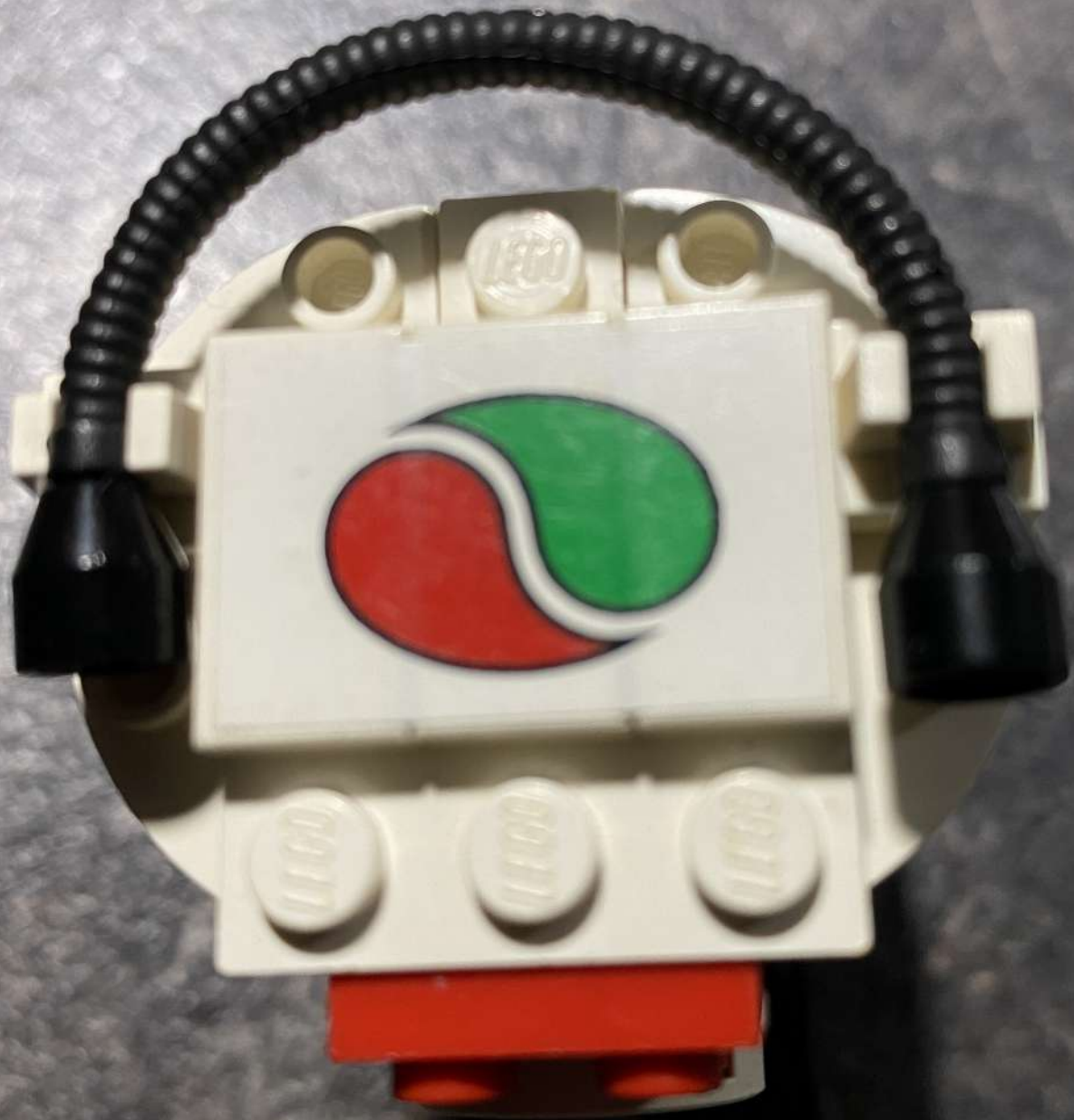


6

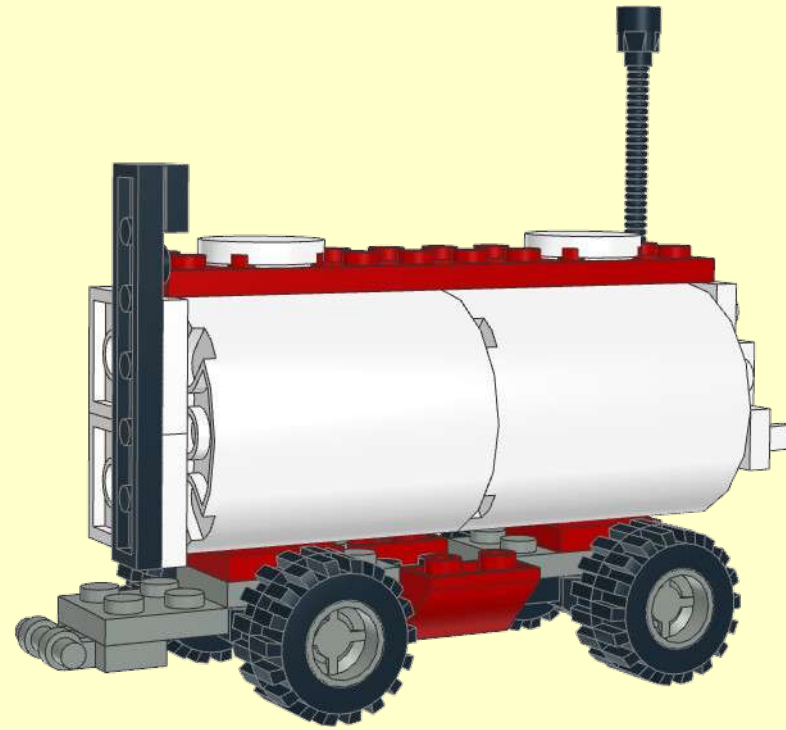


7





2



3

