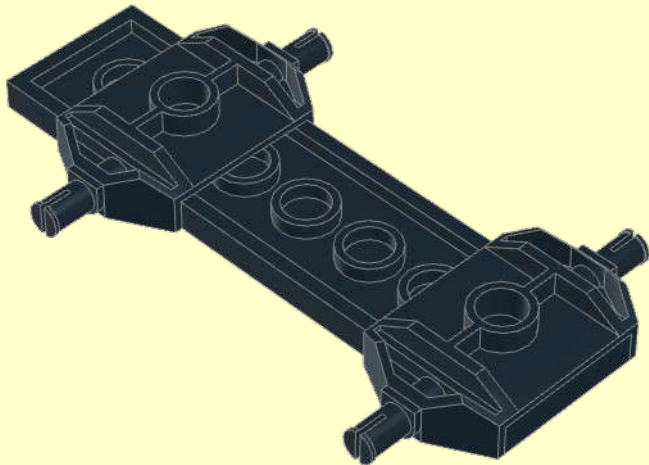
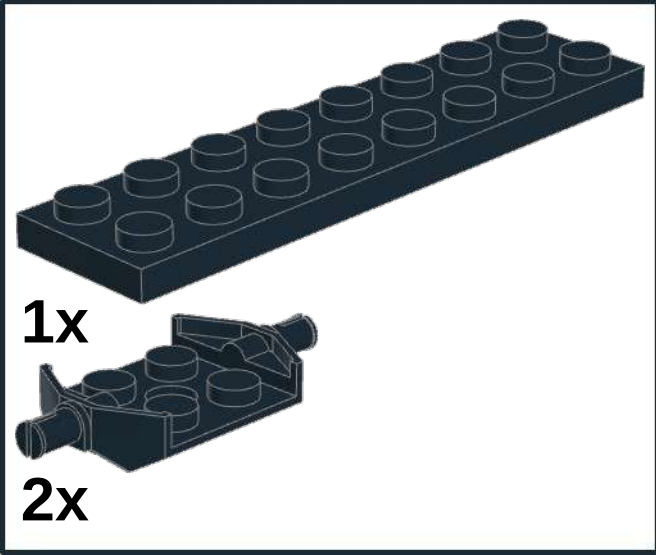
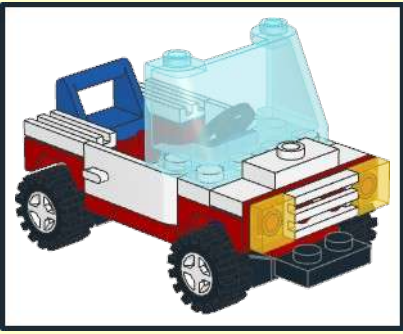
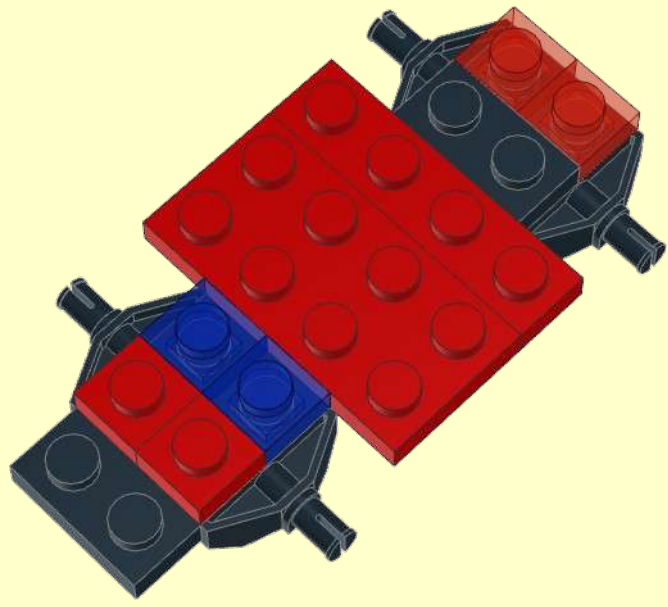
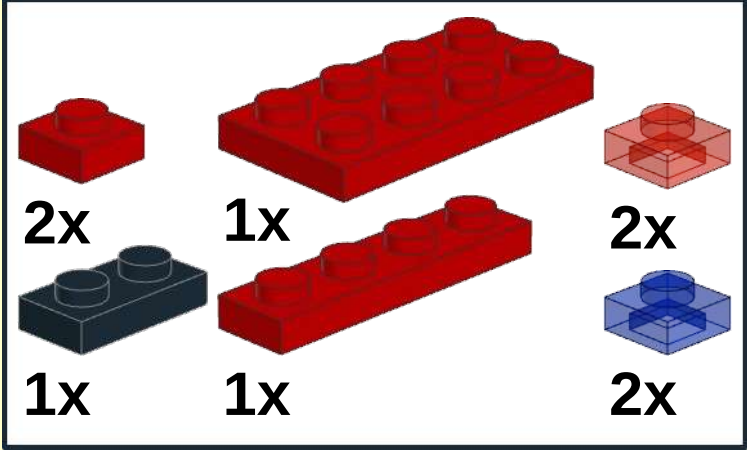


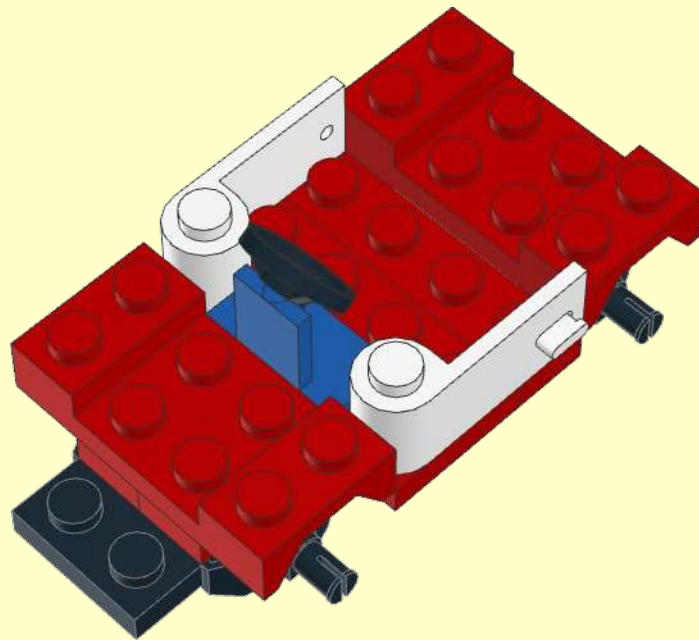
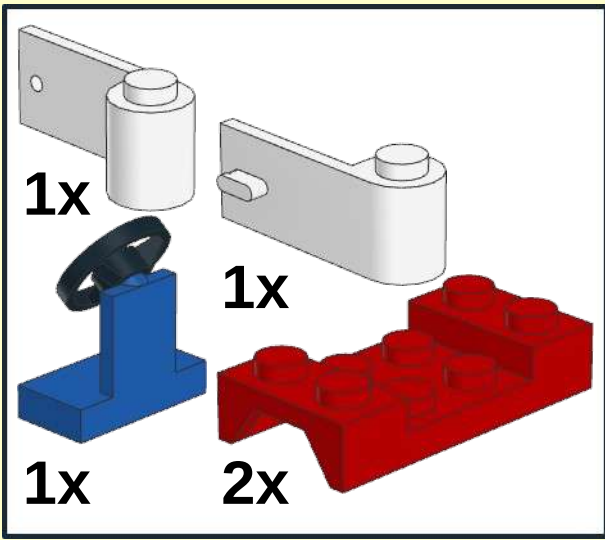
1



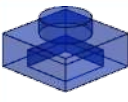
2



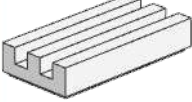
3



4



2x



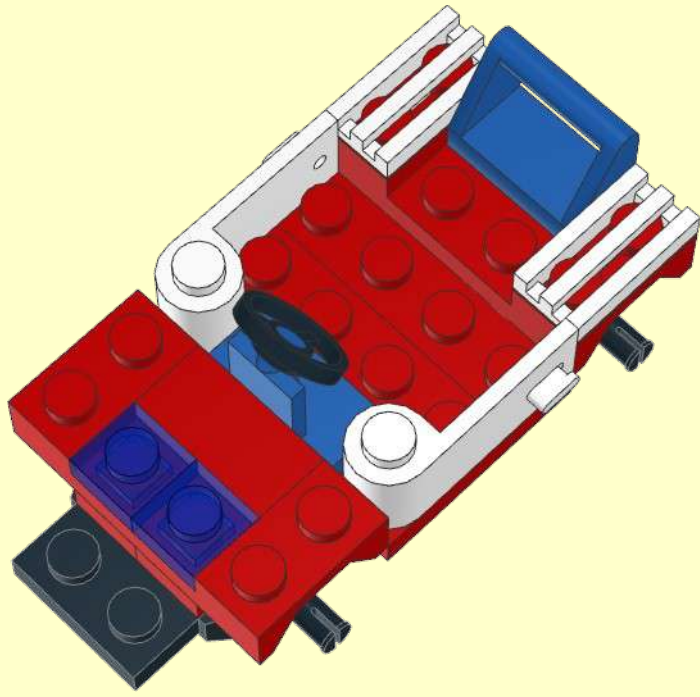
2x



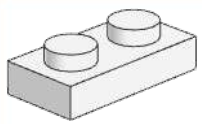
1x



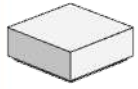
1x



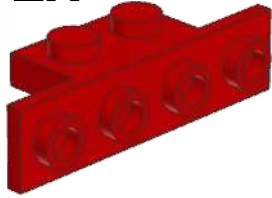
5



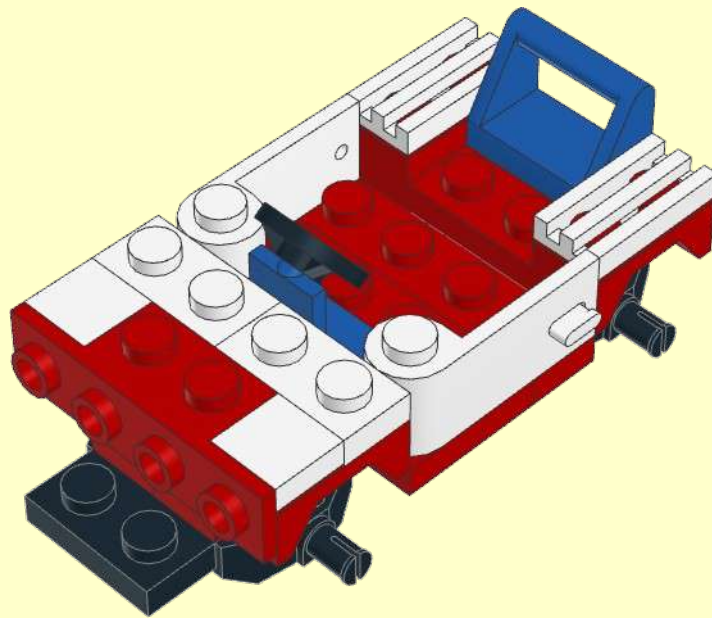
2x



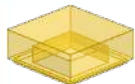
2x



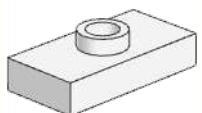
1x



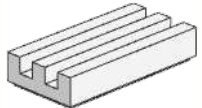
6



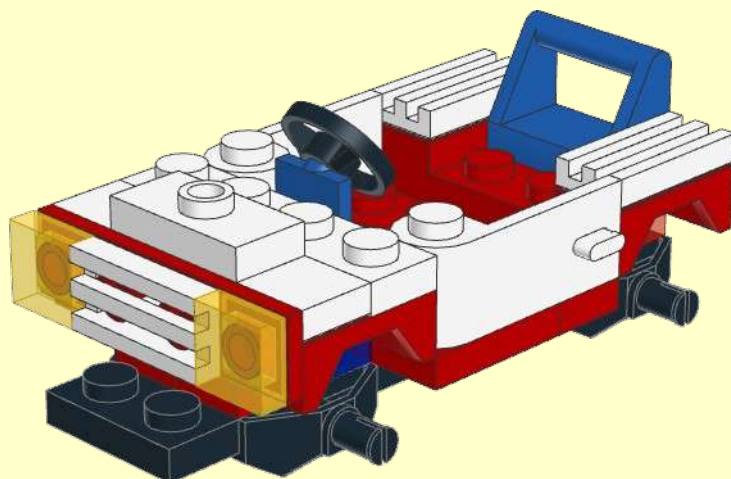
2x



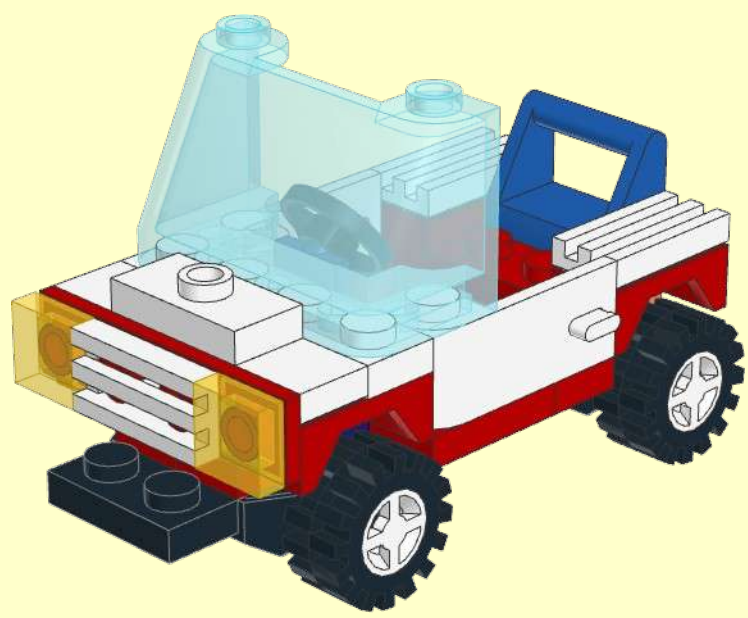
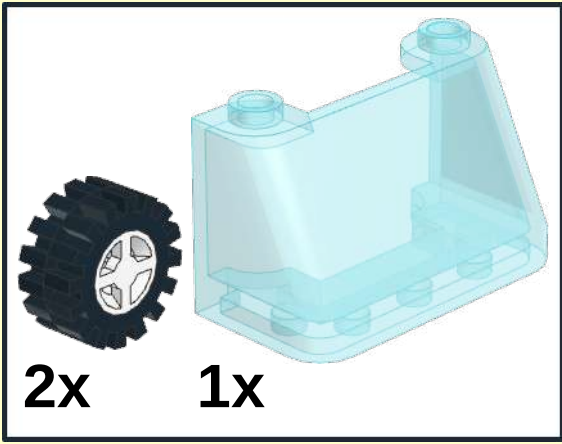
1x



1x



7



8

