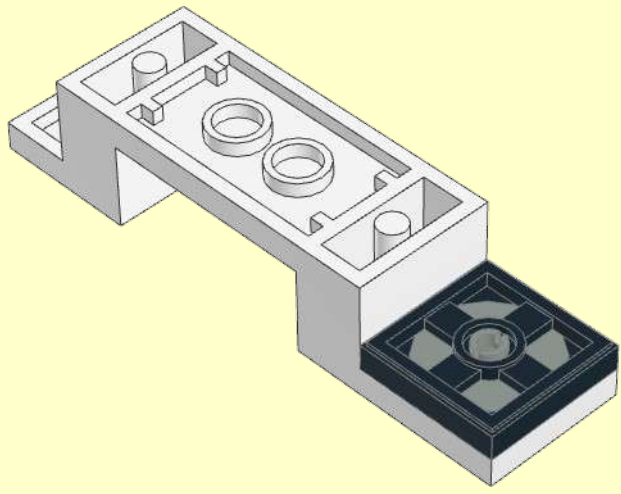
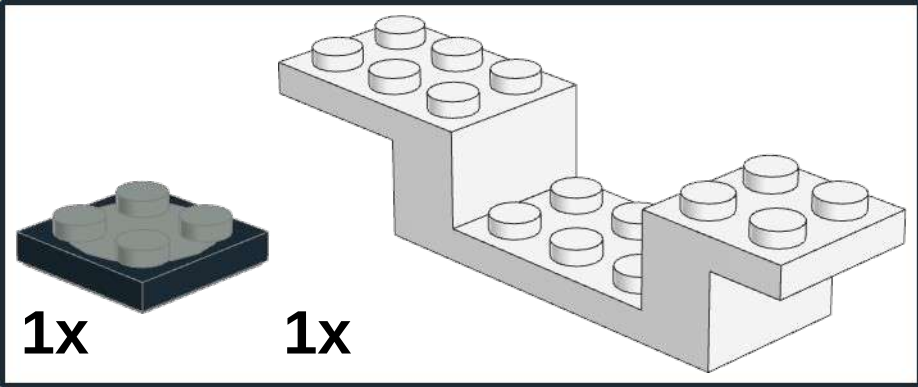
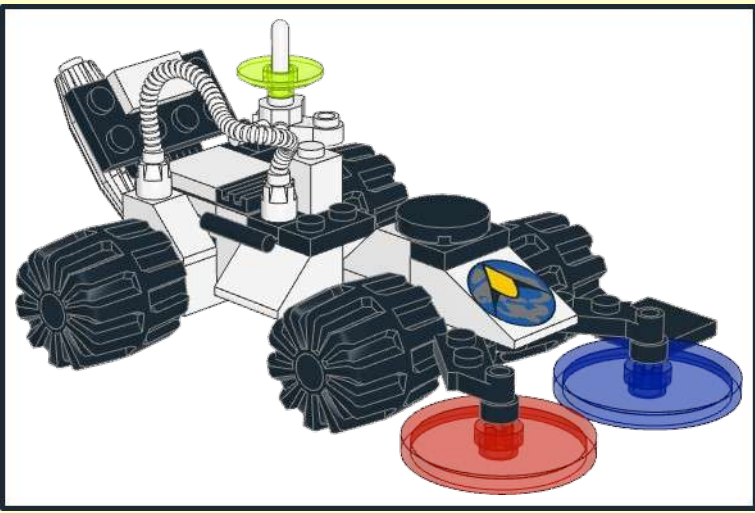
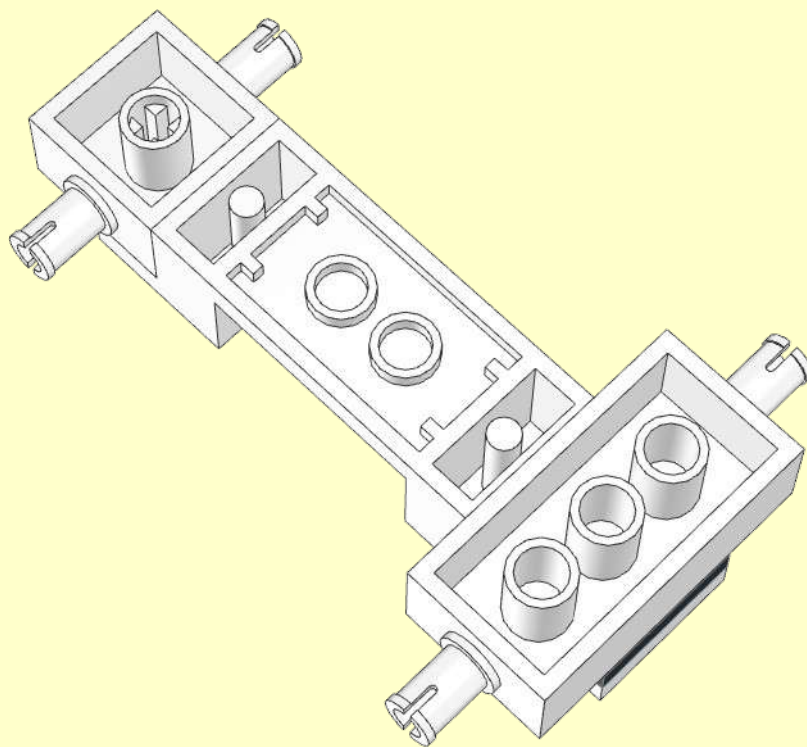
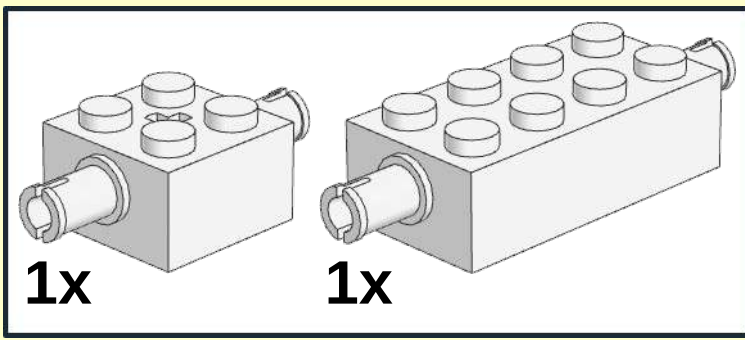


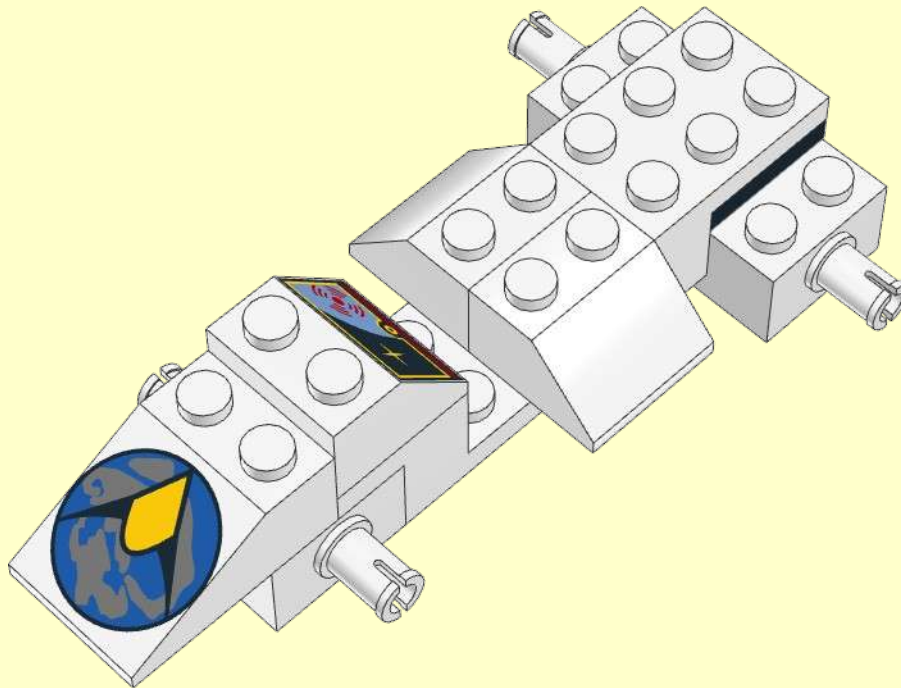
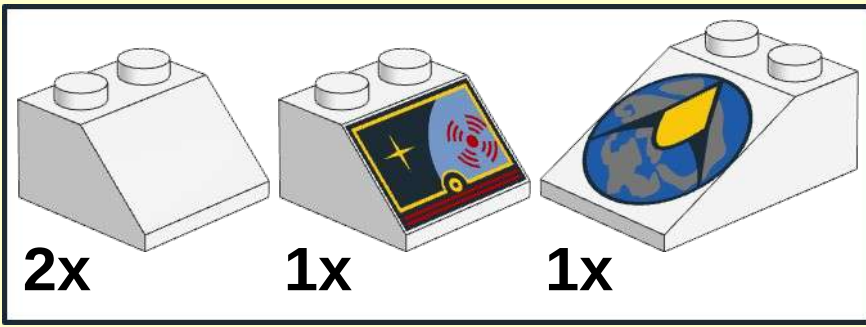
1



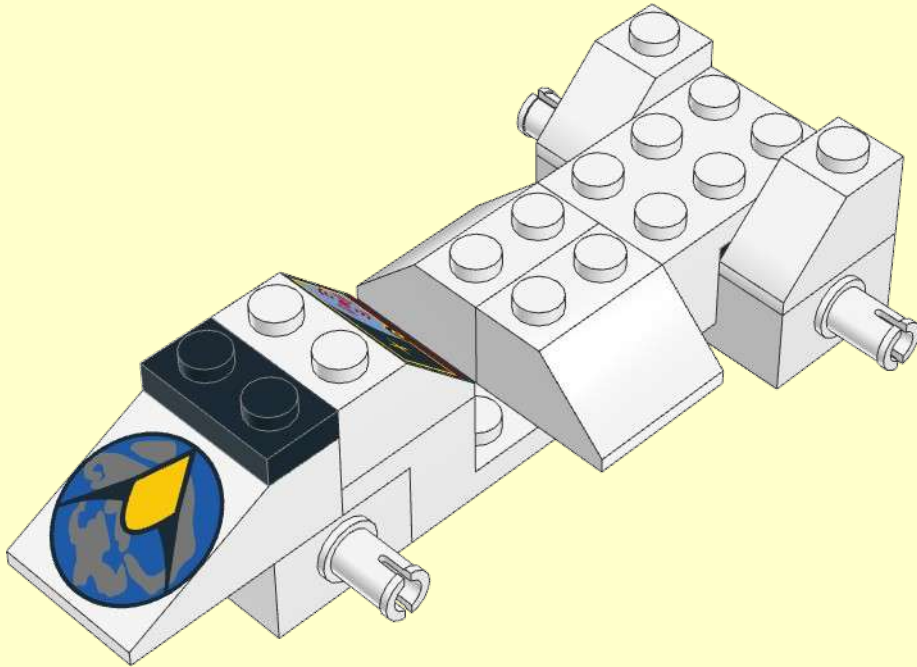
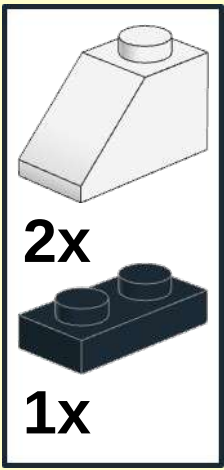
2





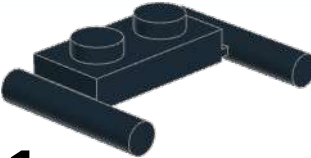
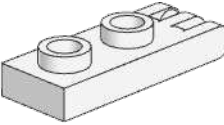
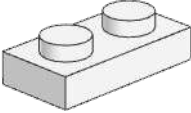
3

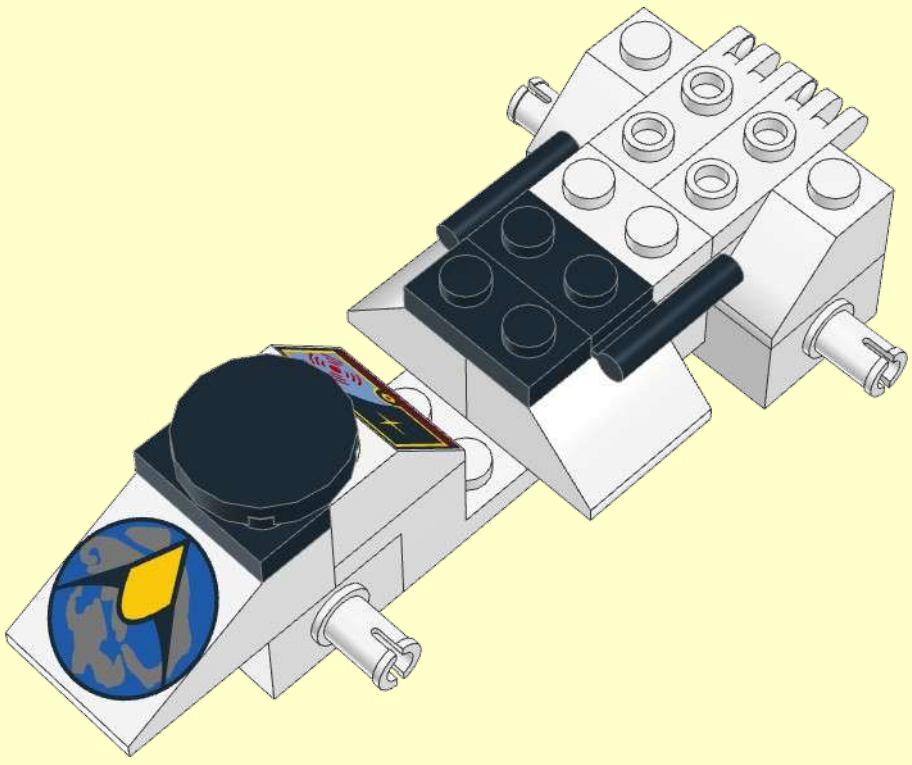


4

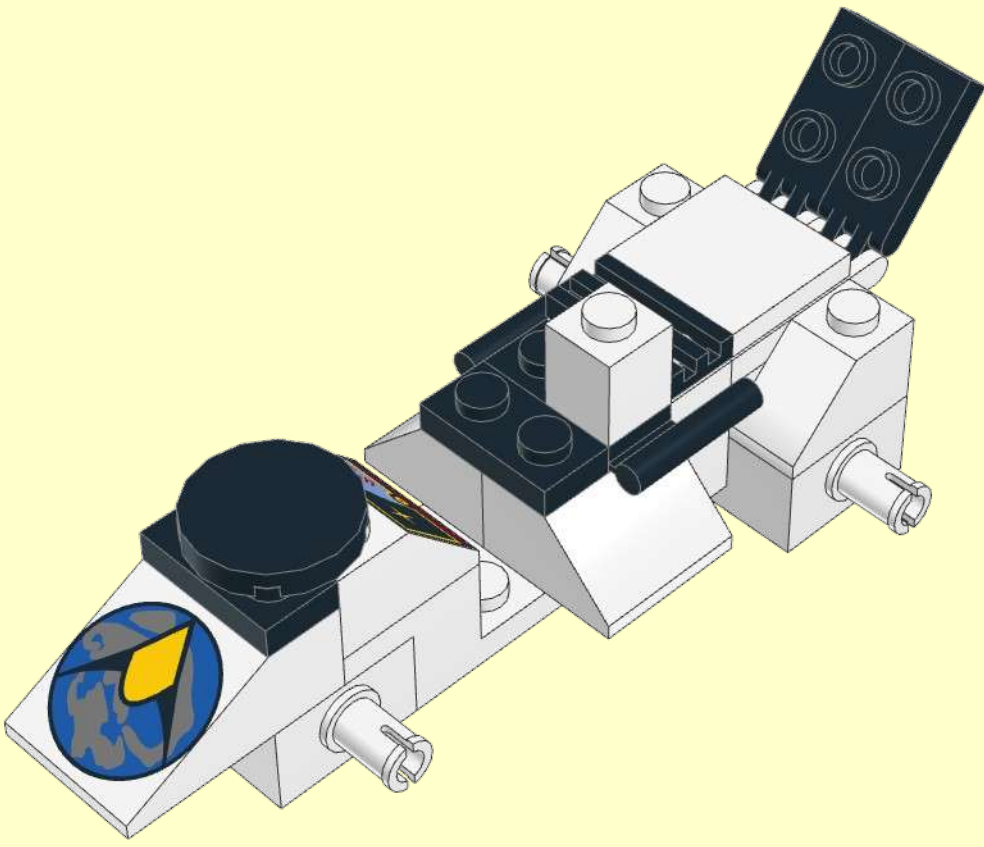
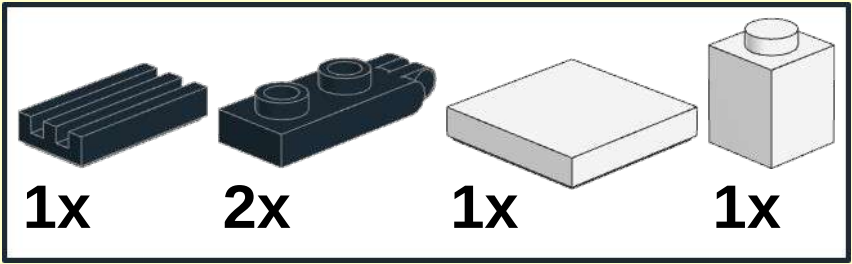


5

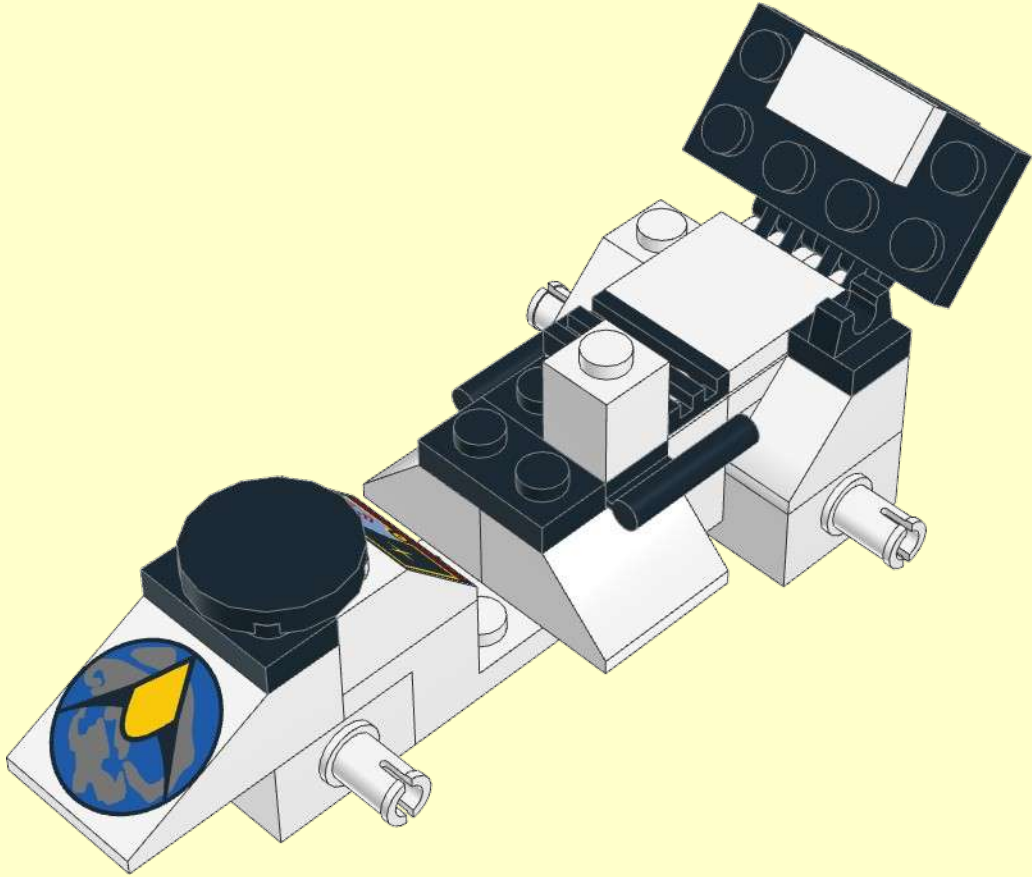
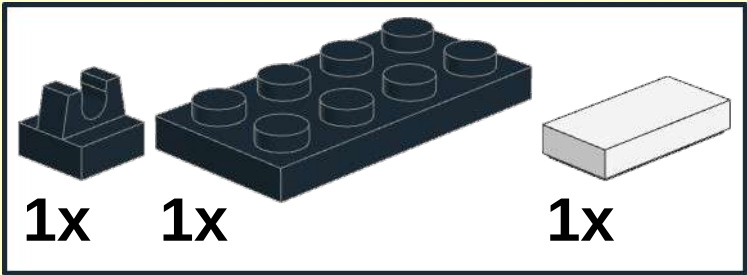
				
1x	1x	1x	2x	1x



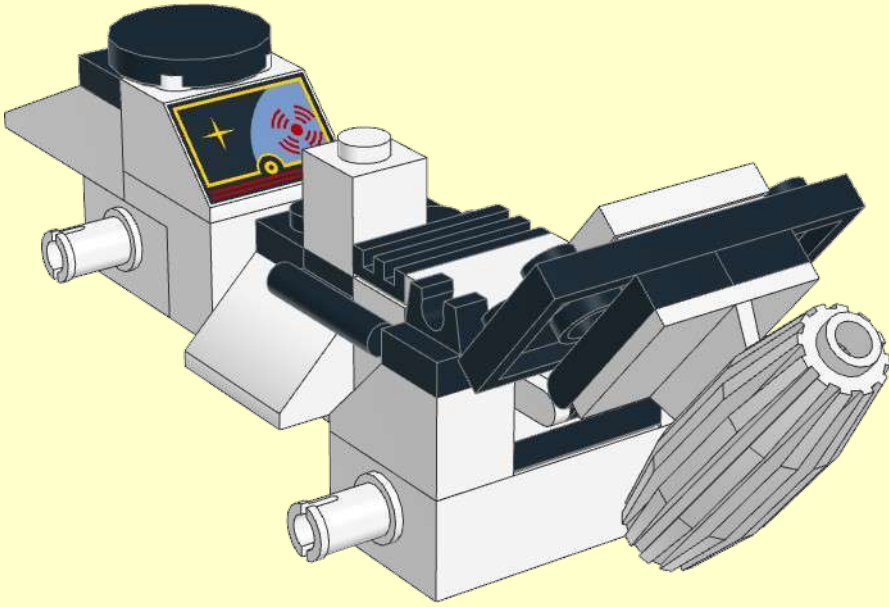
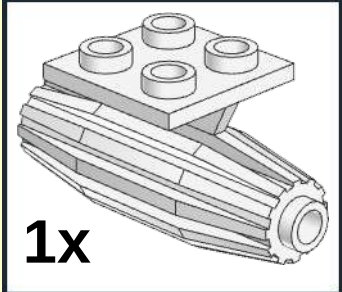
6



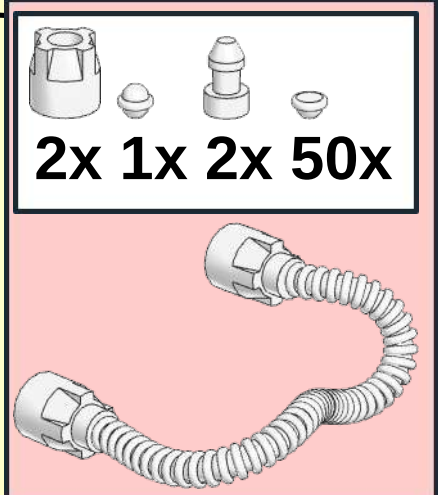
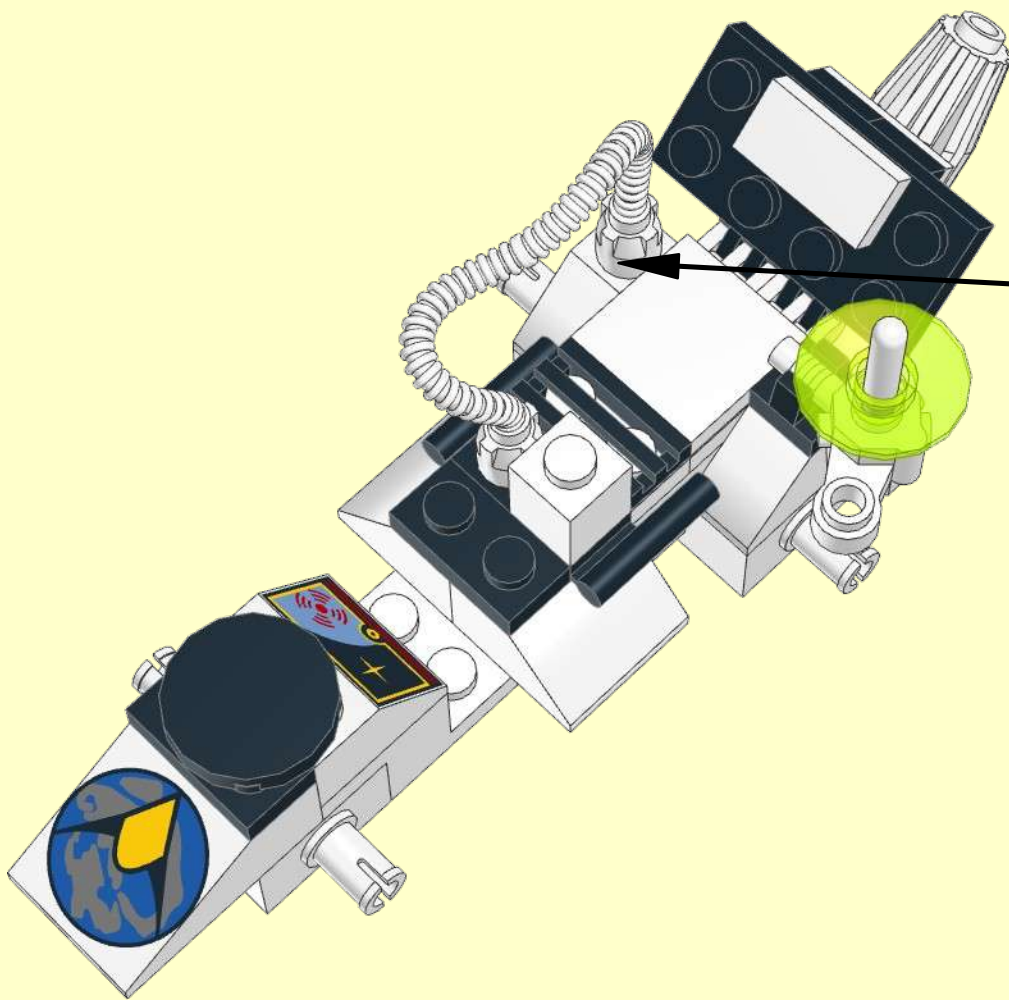
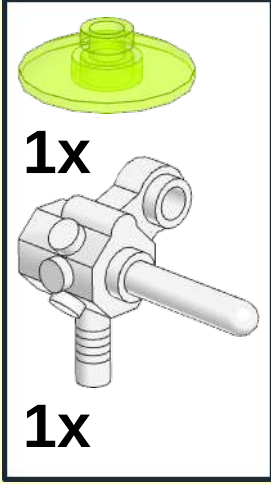
7



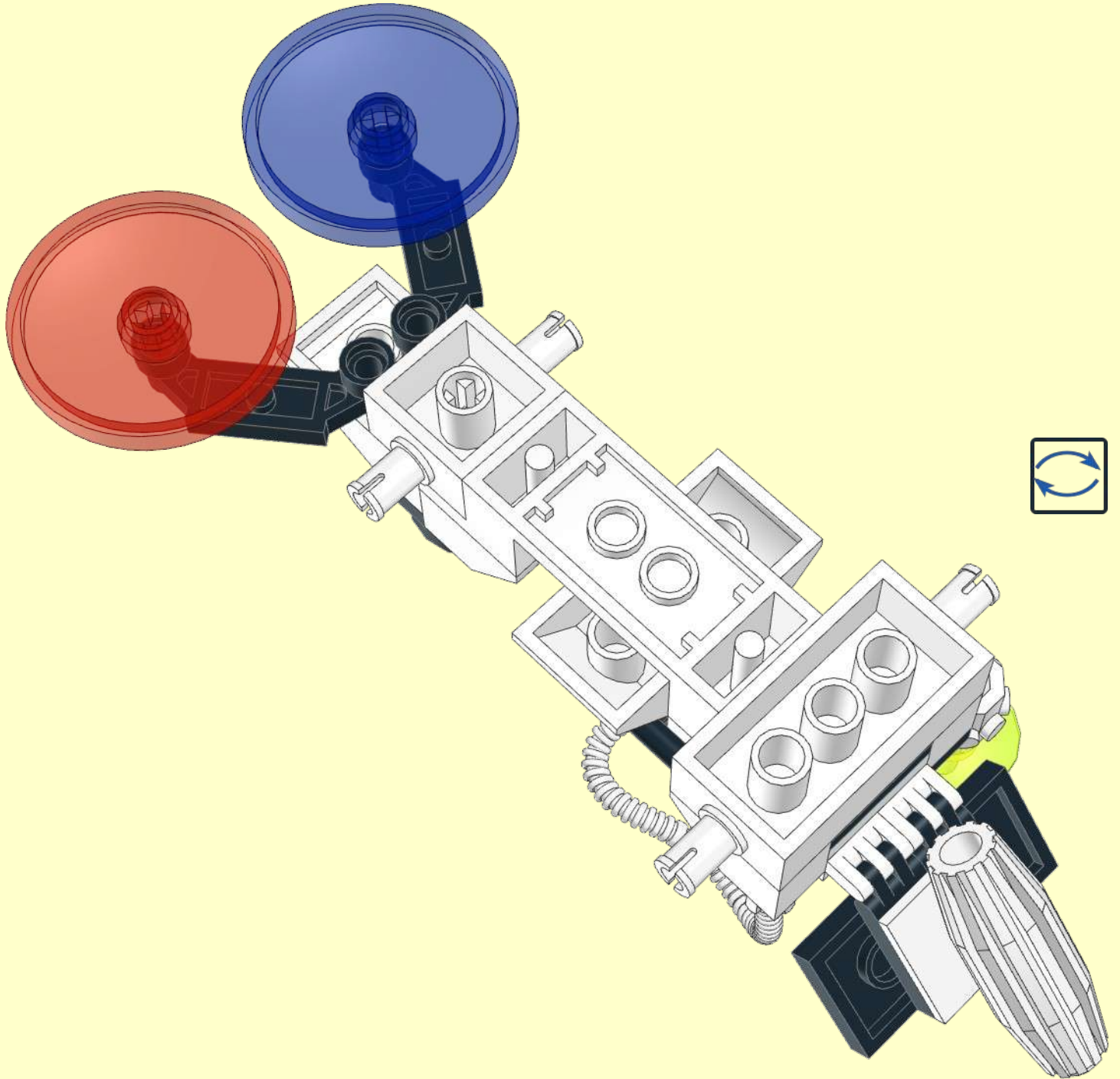
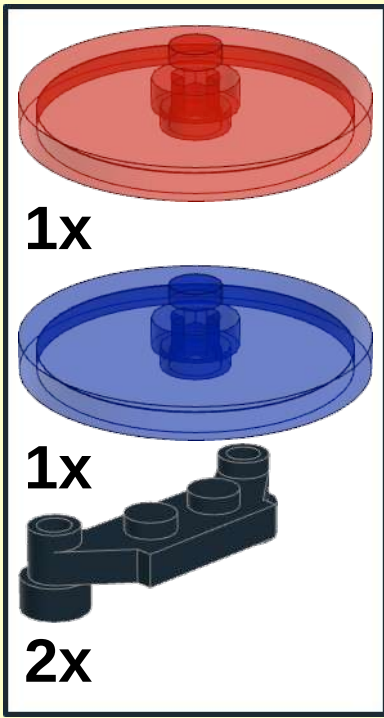
8



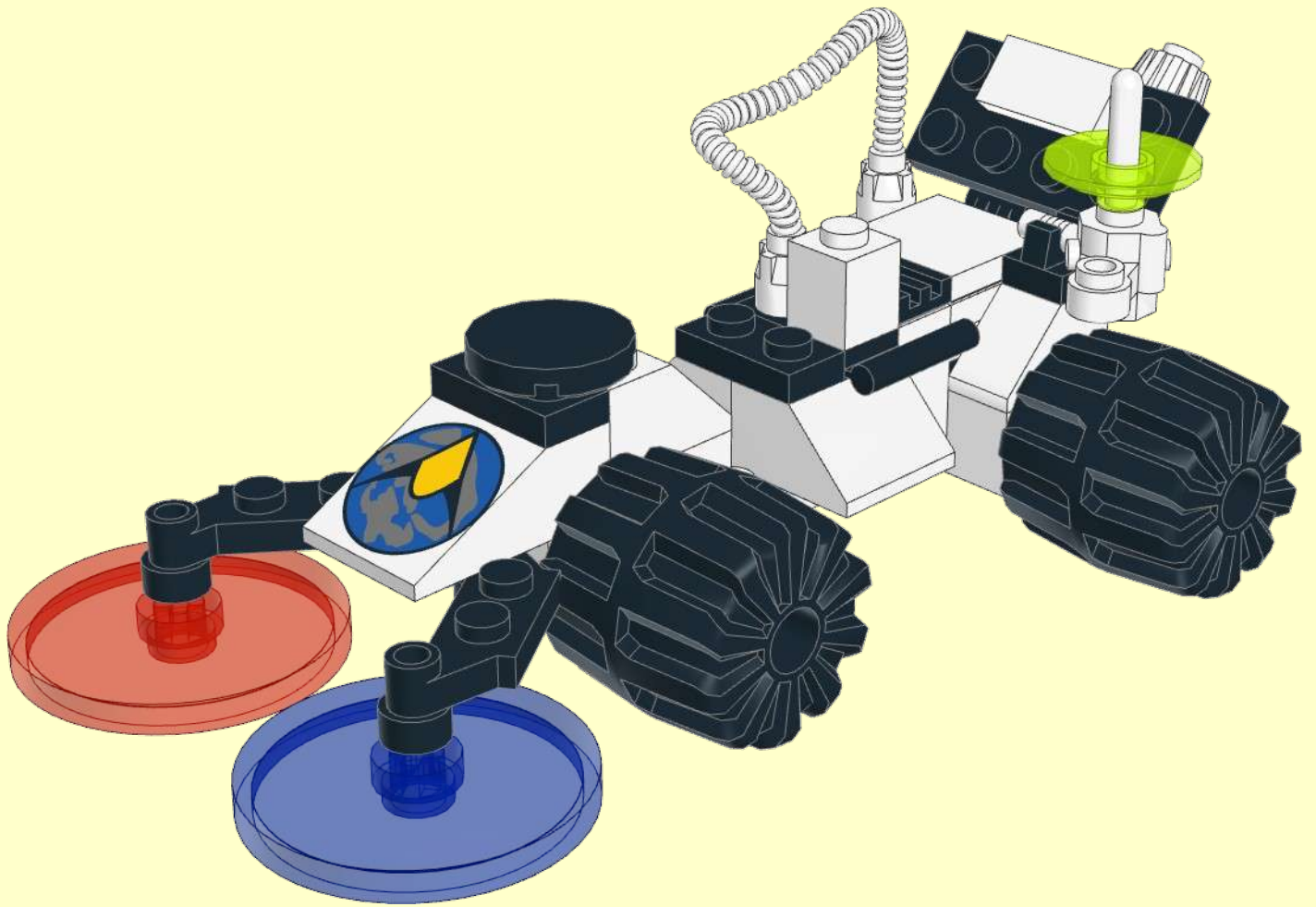
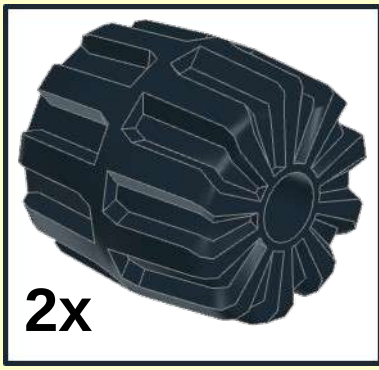
9



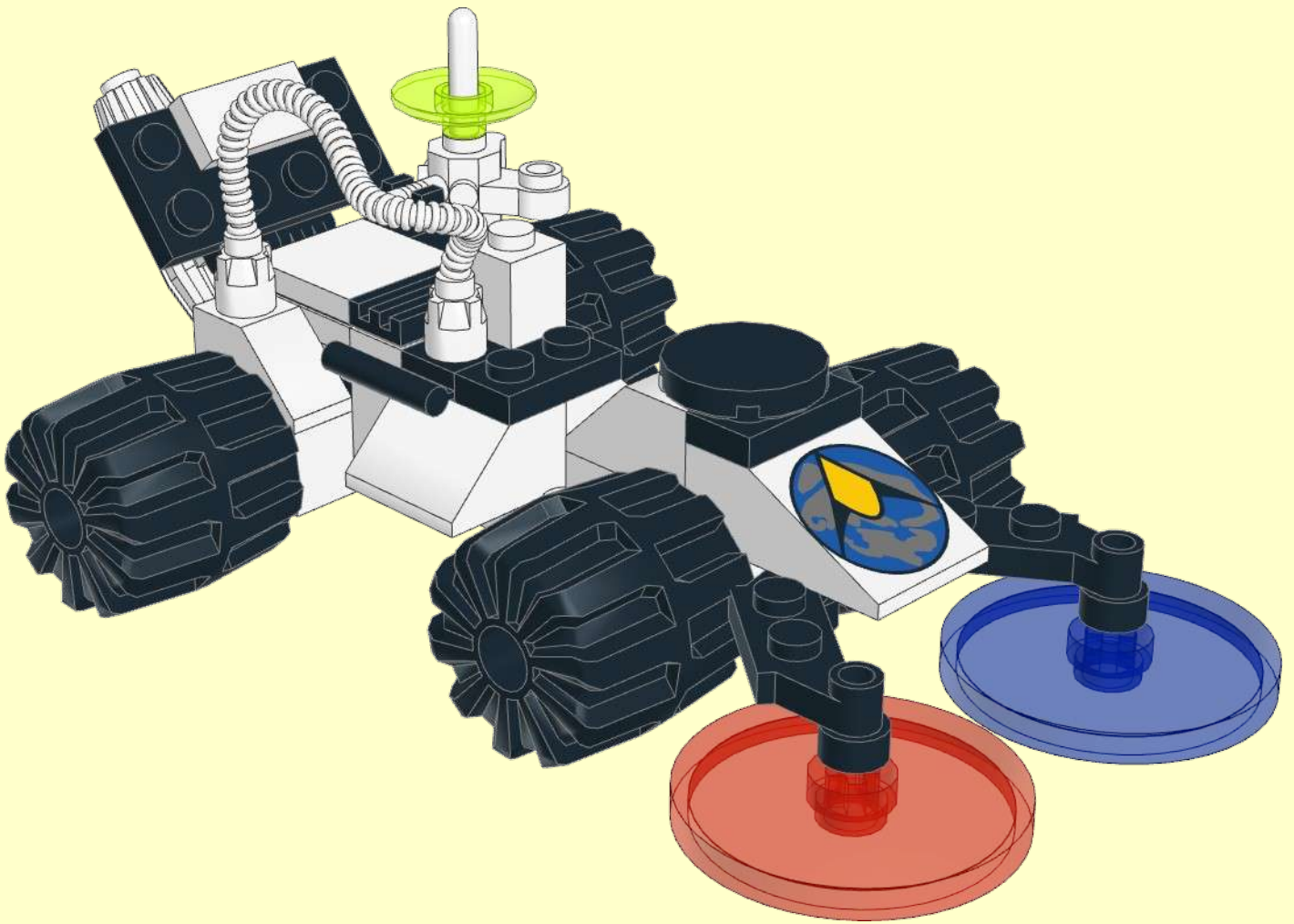
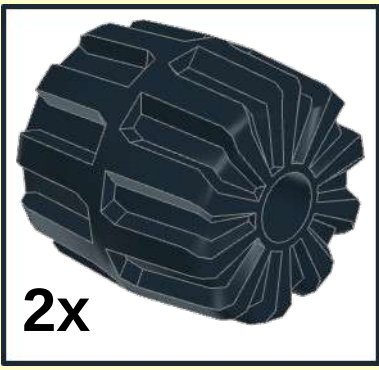
10



11



12



13

