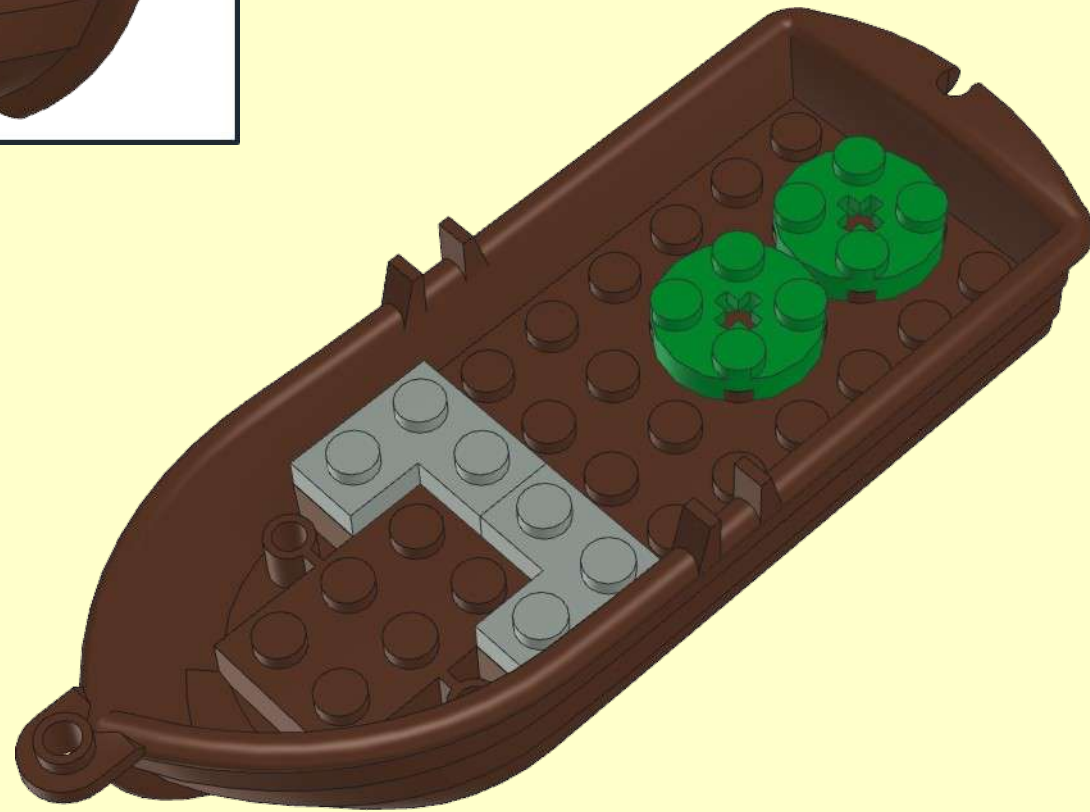
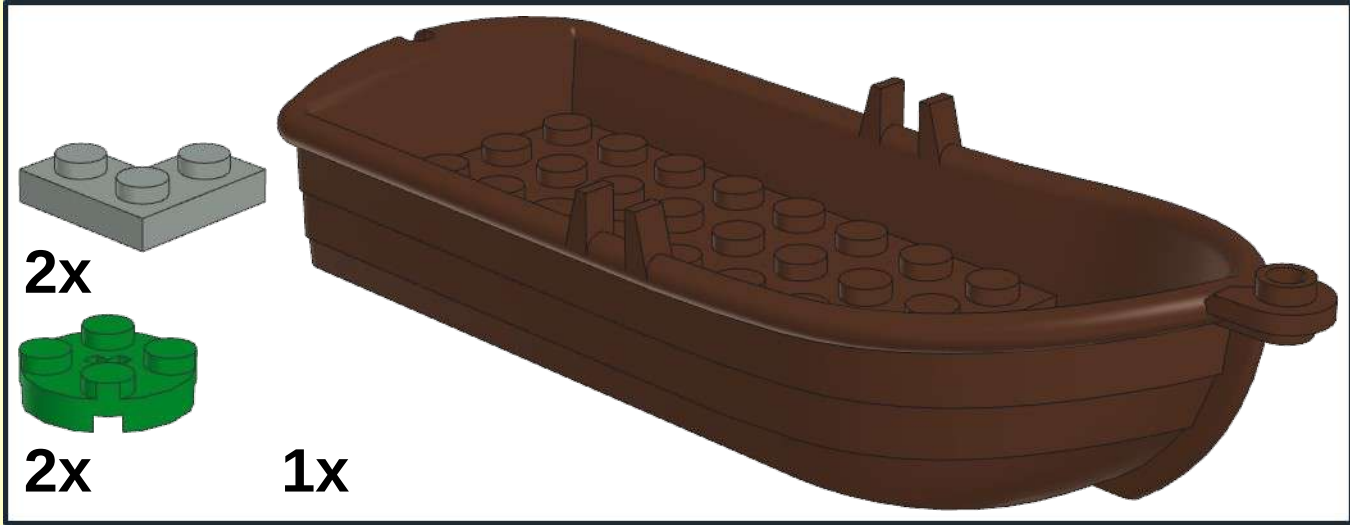
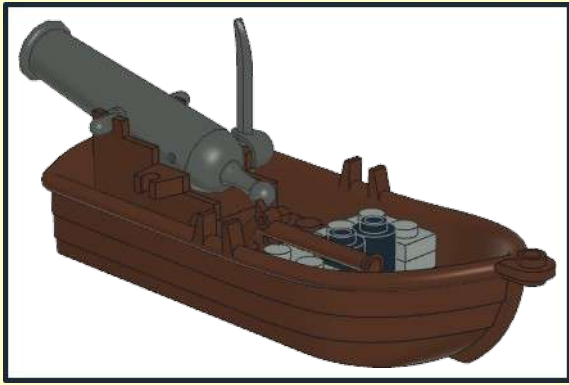
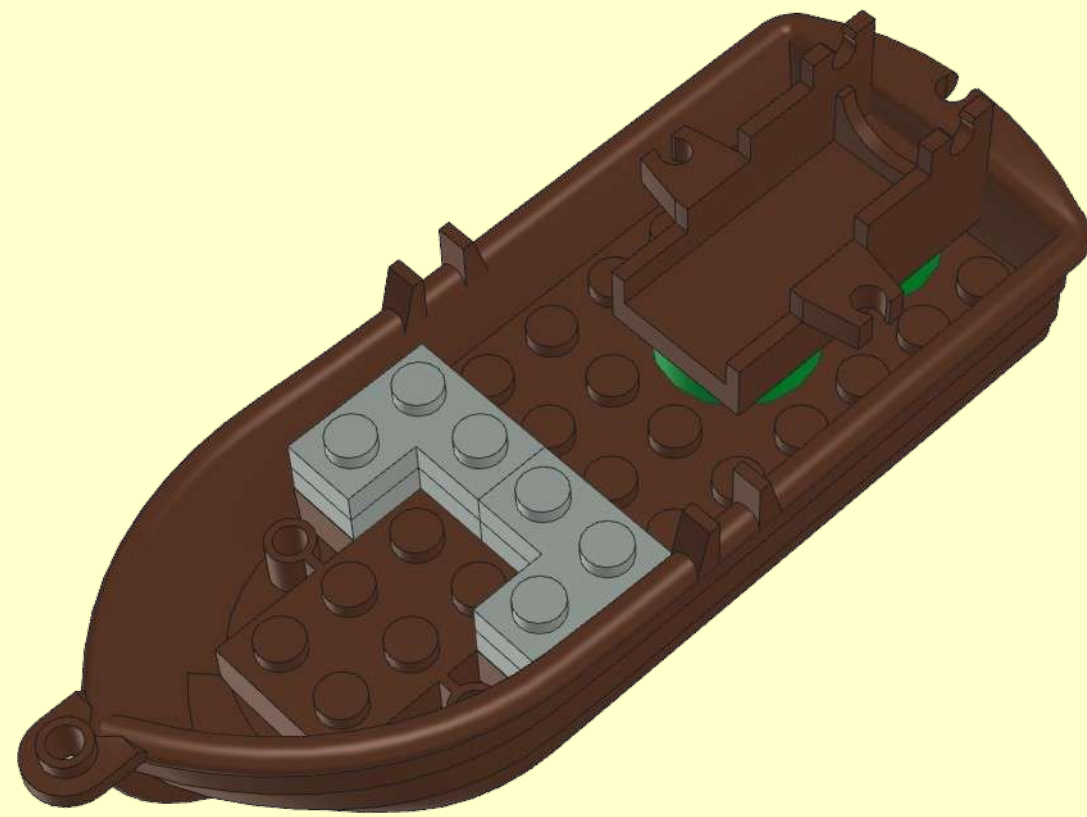
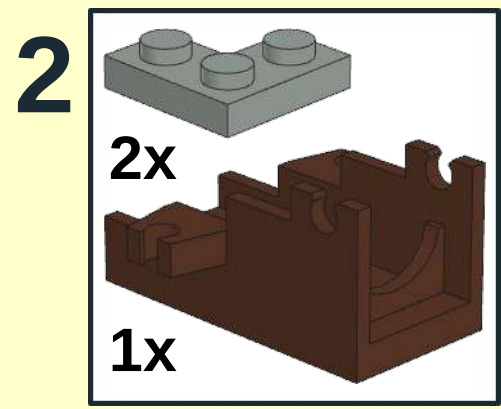
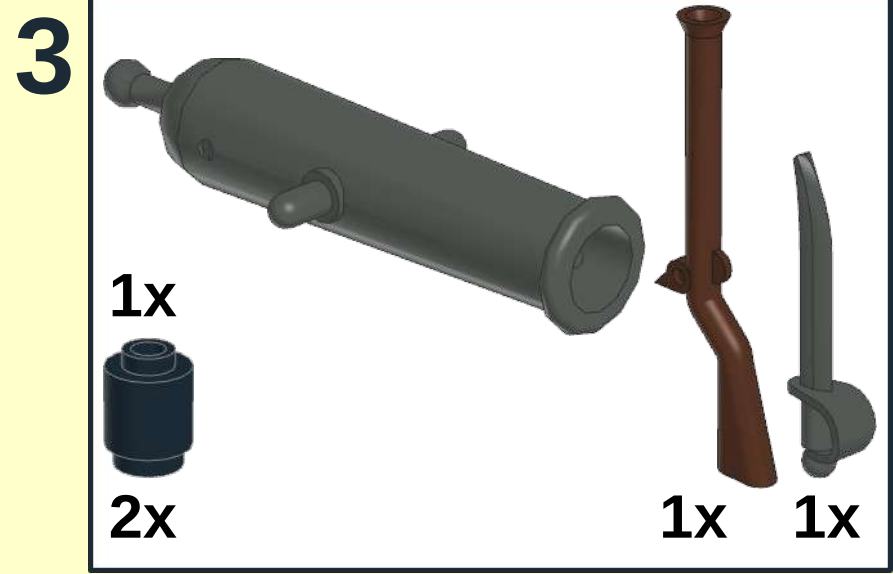


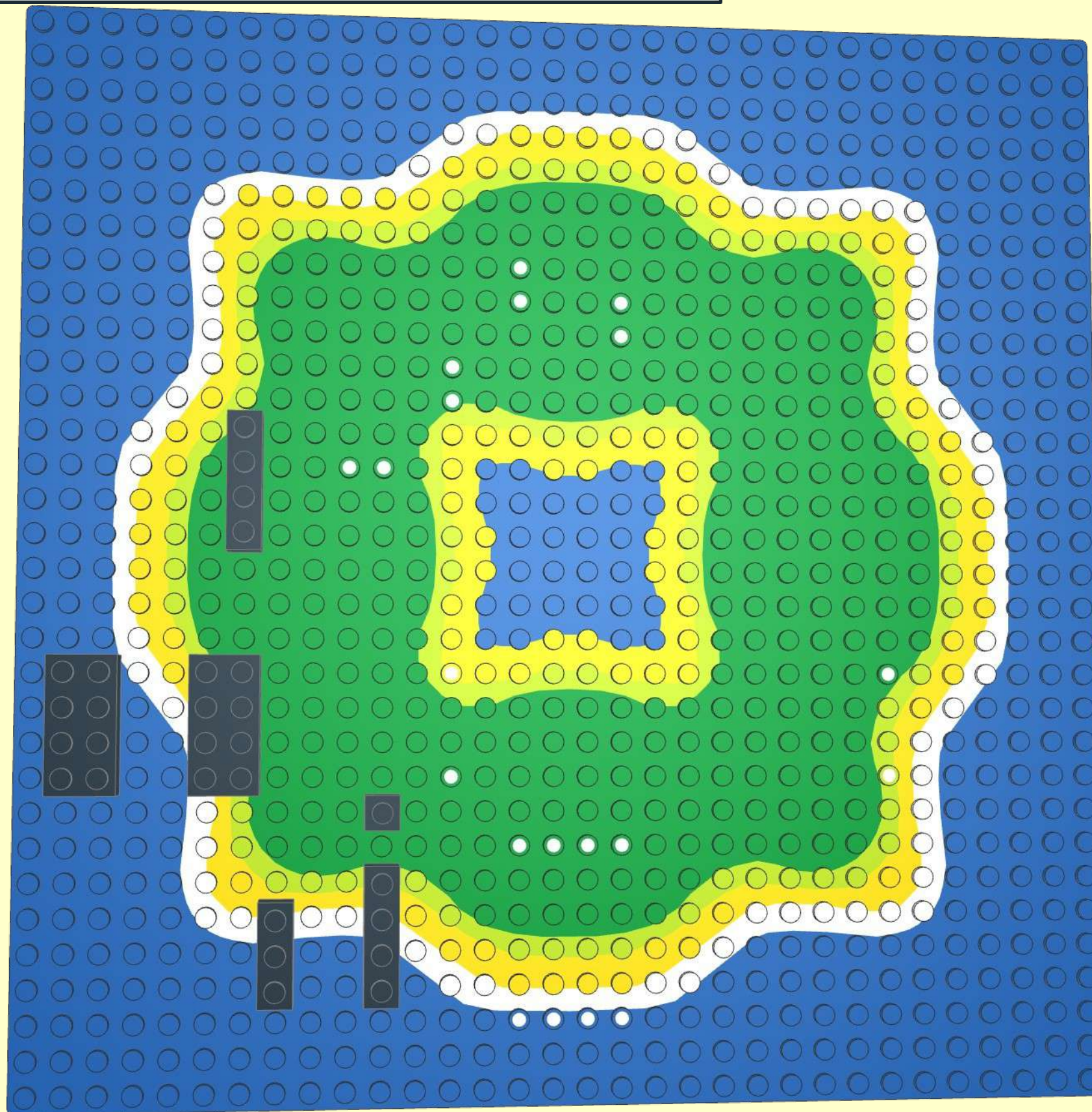
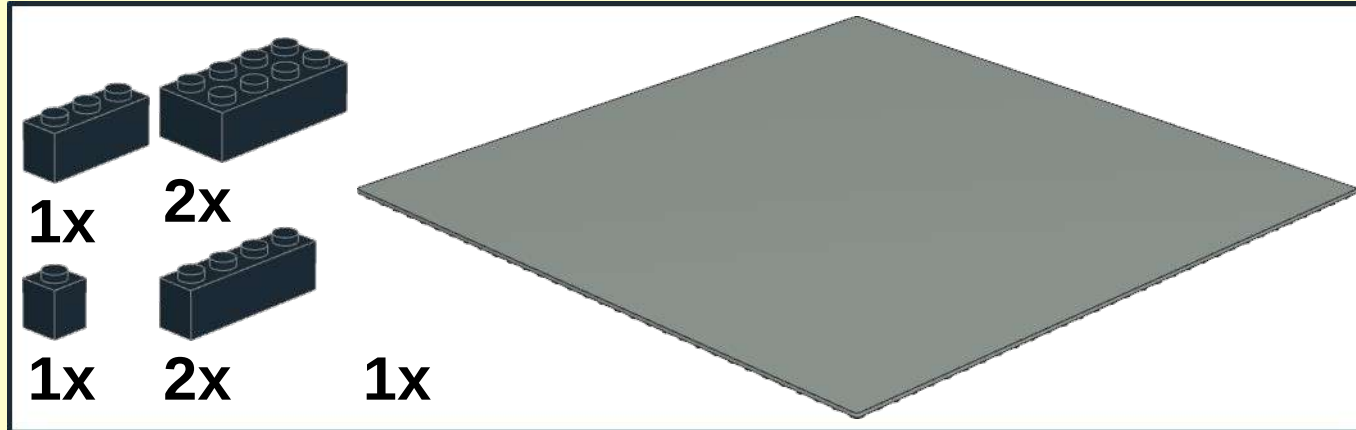
1



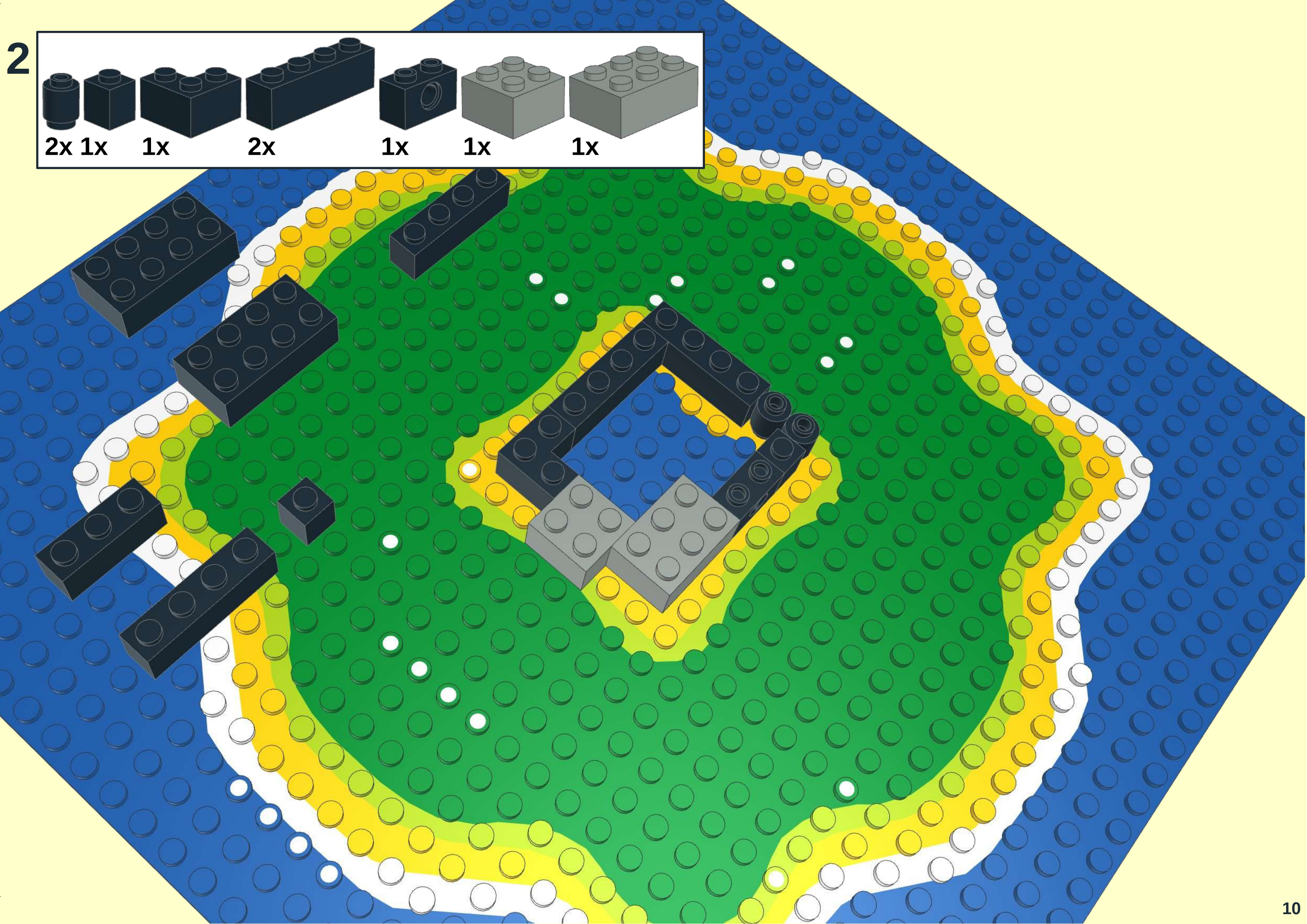
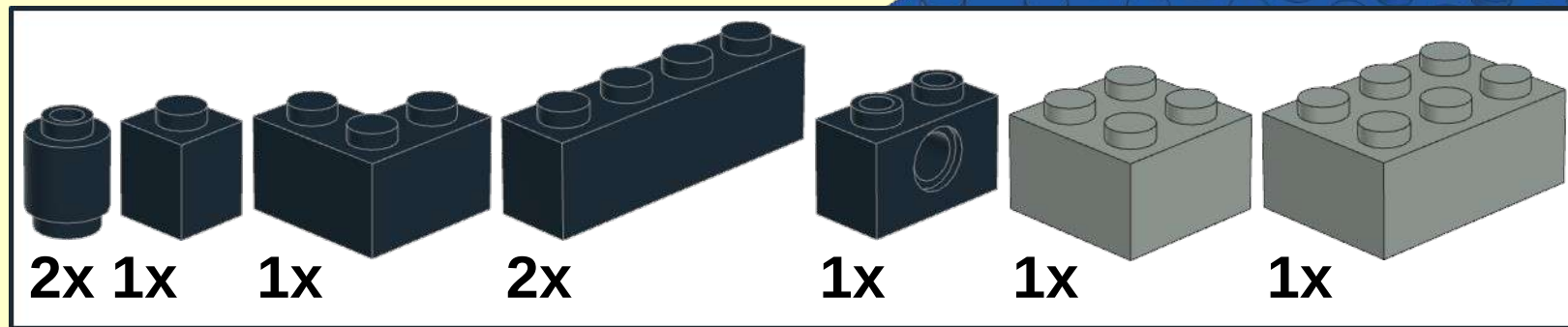




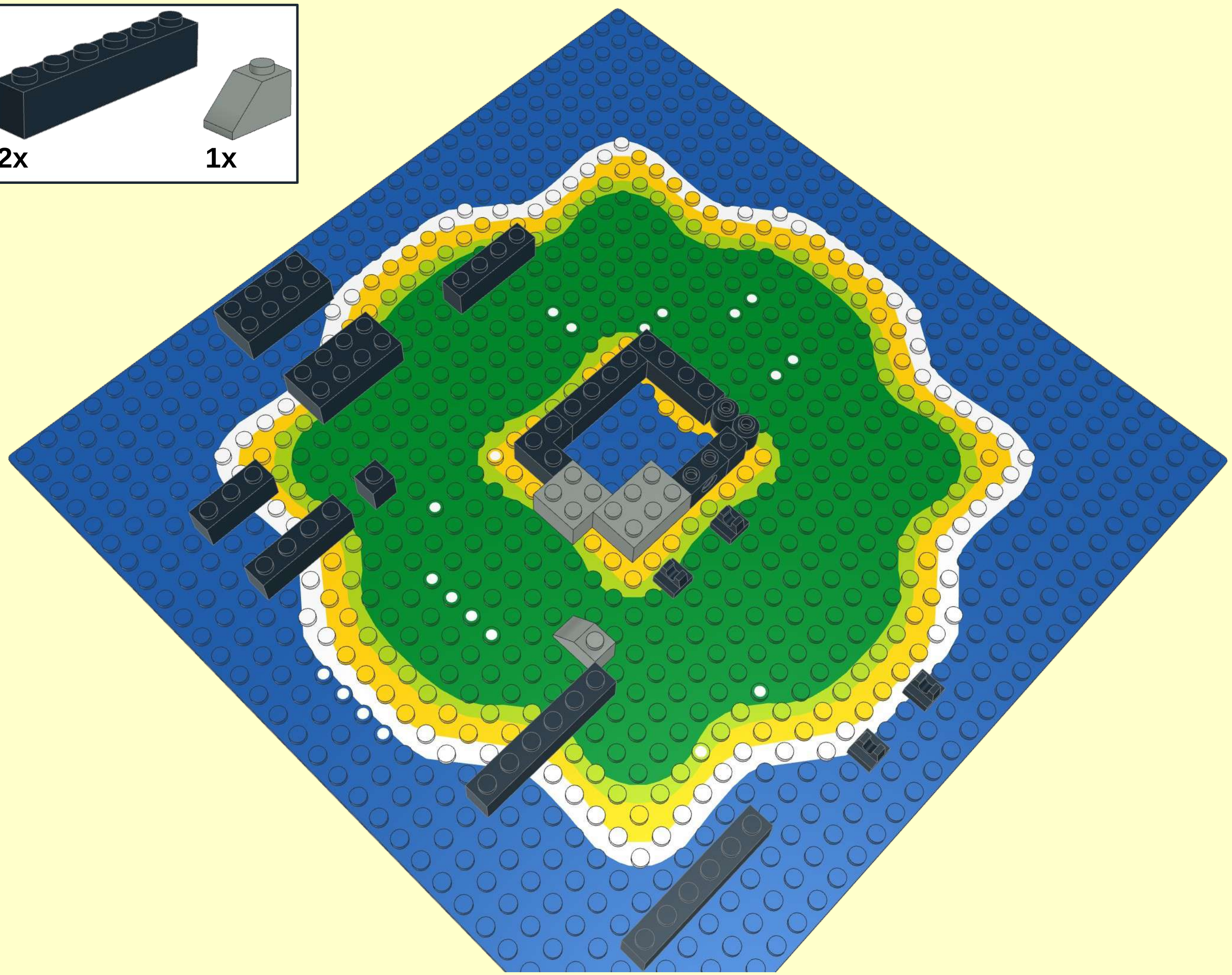
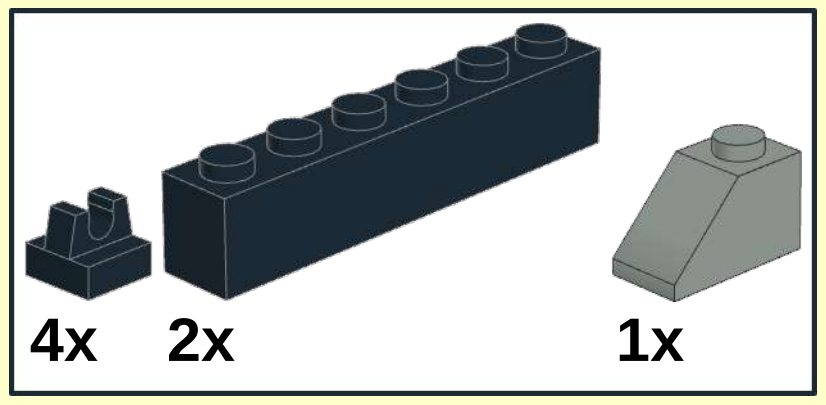
1



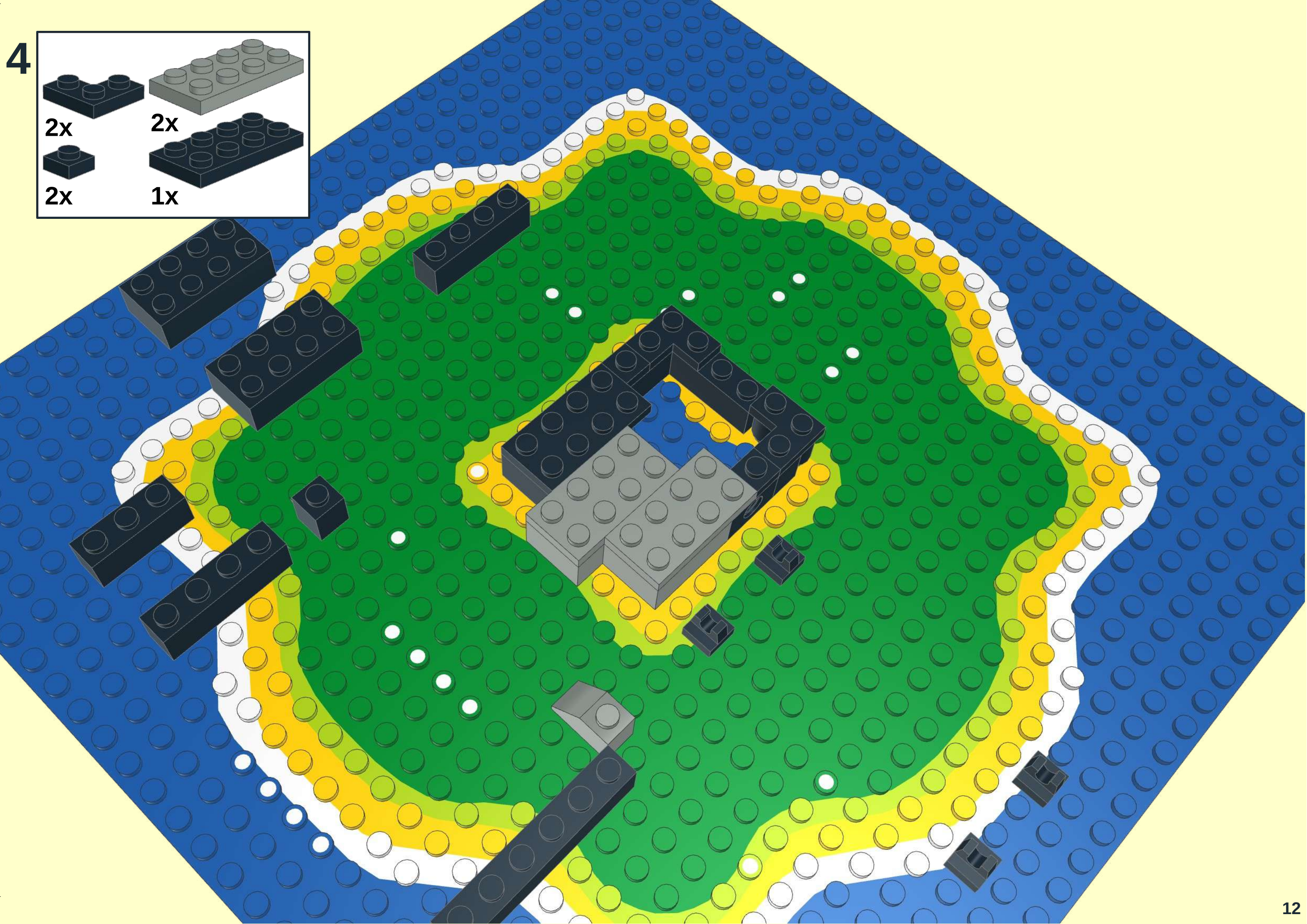
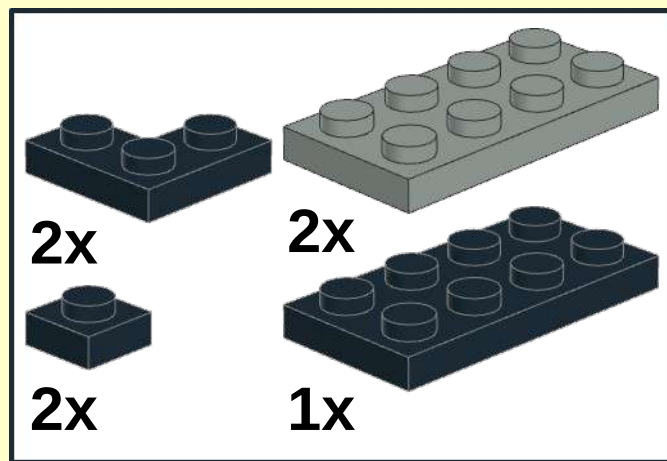
2



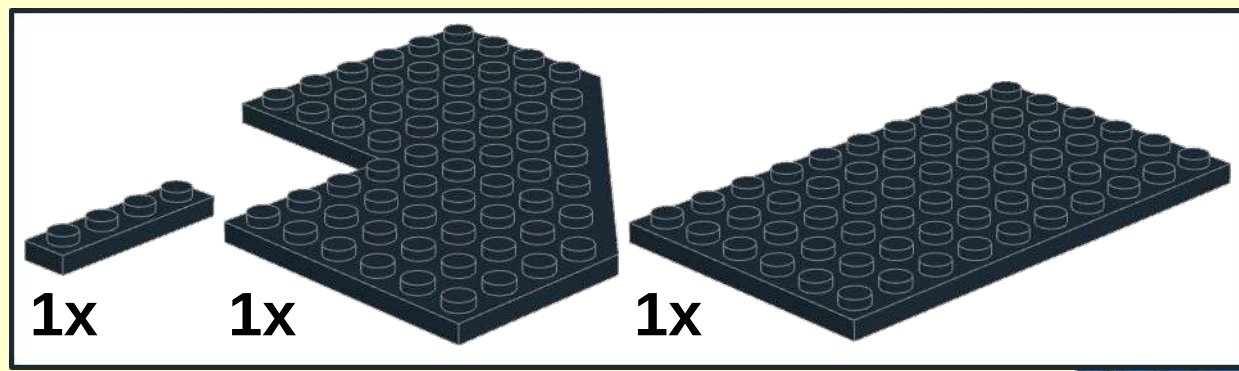
3

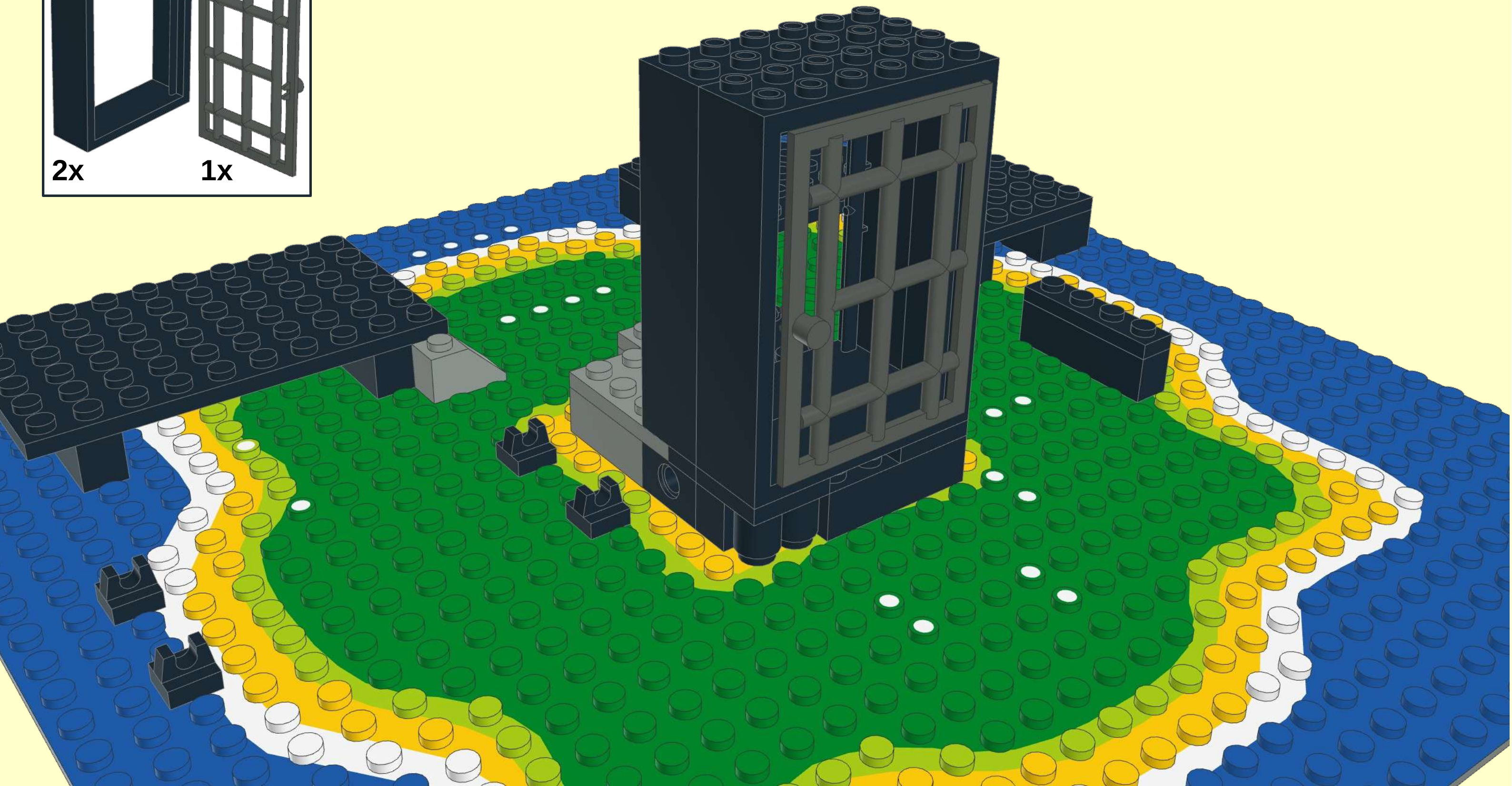
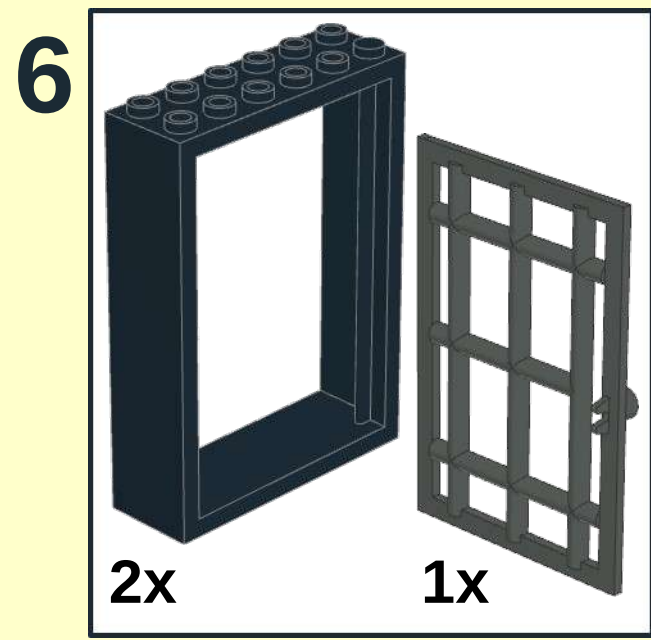


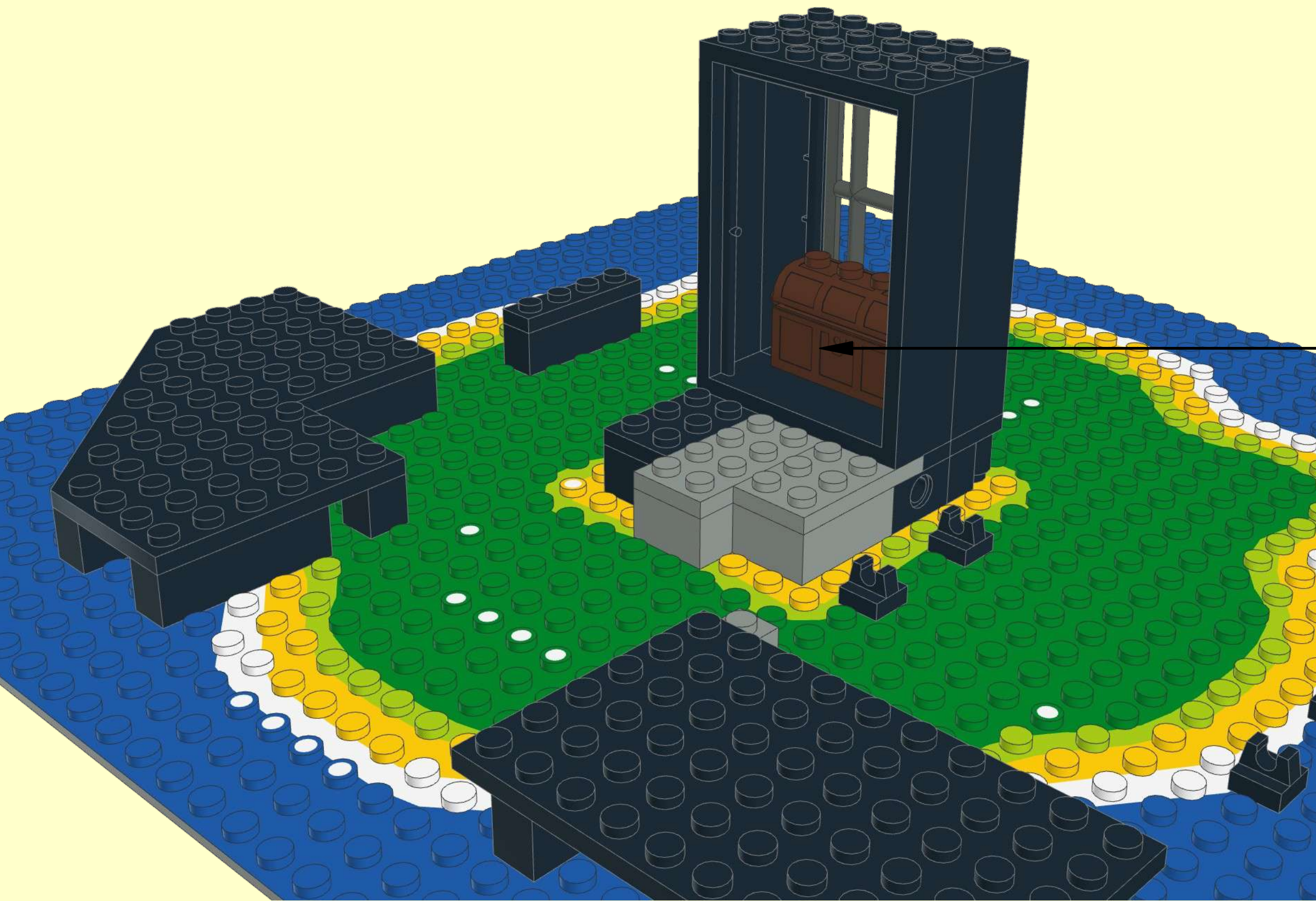
4



5







1

2x  2x 

1x  2x 

2x 

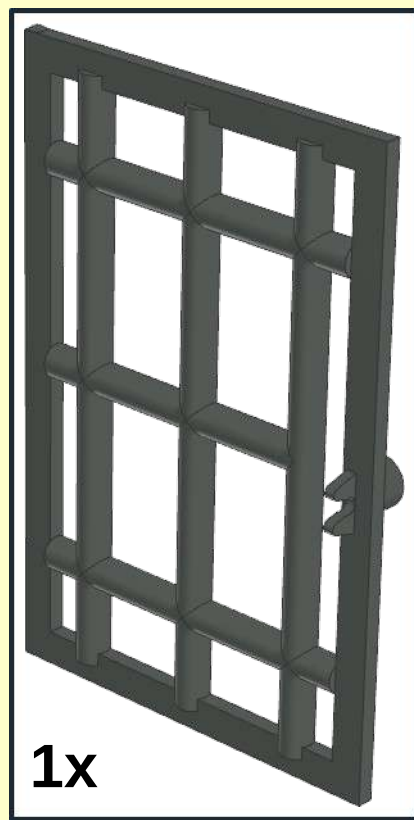


2

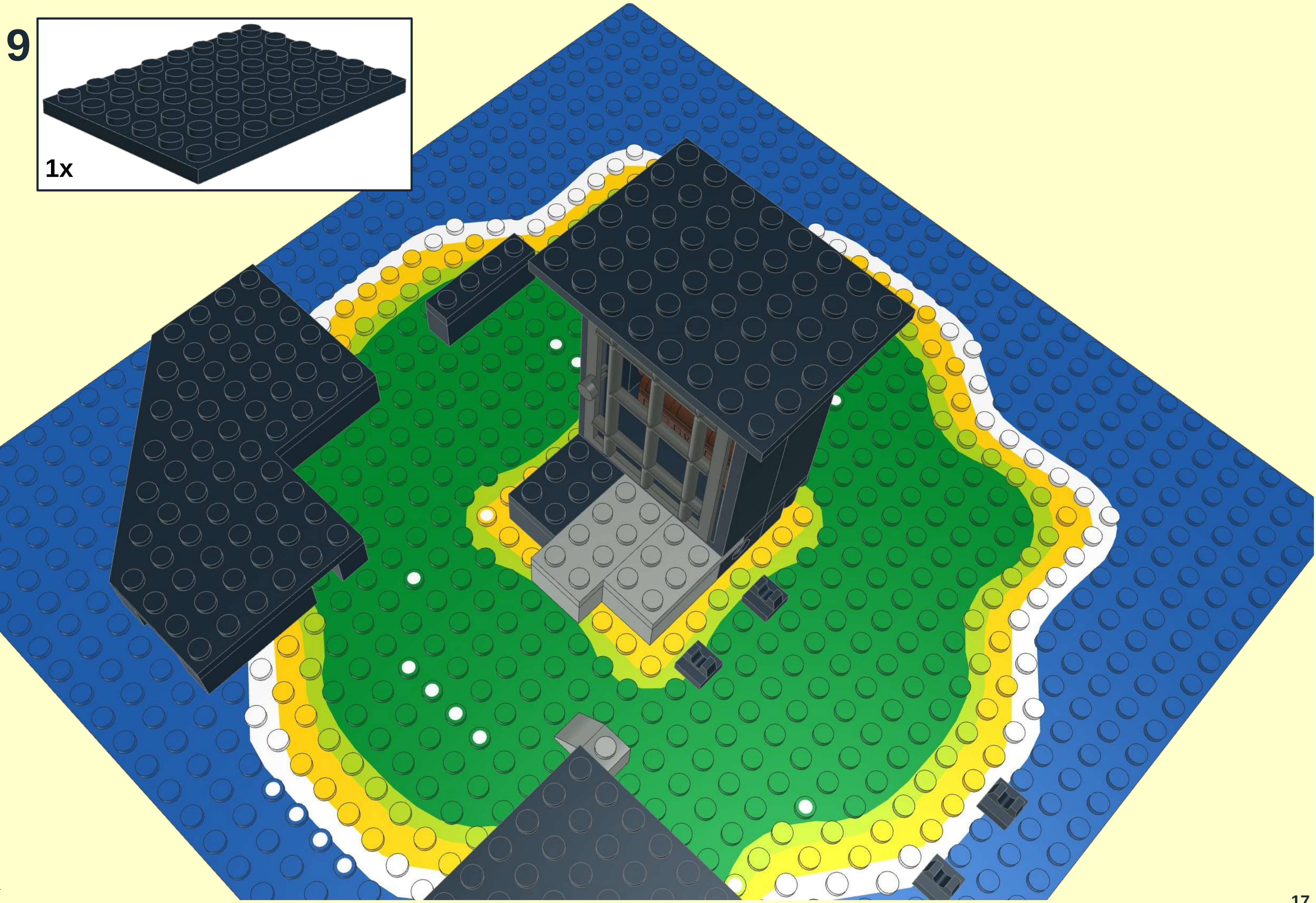
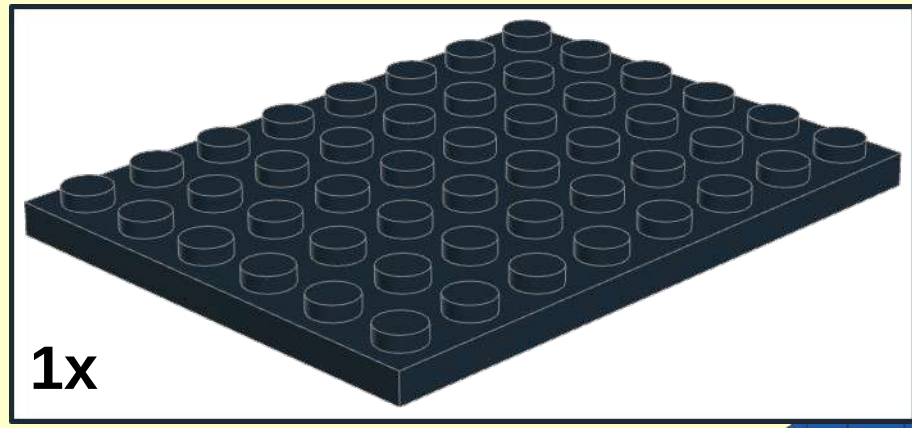
1x 



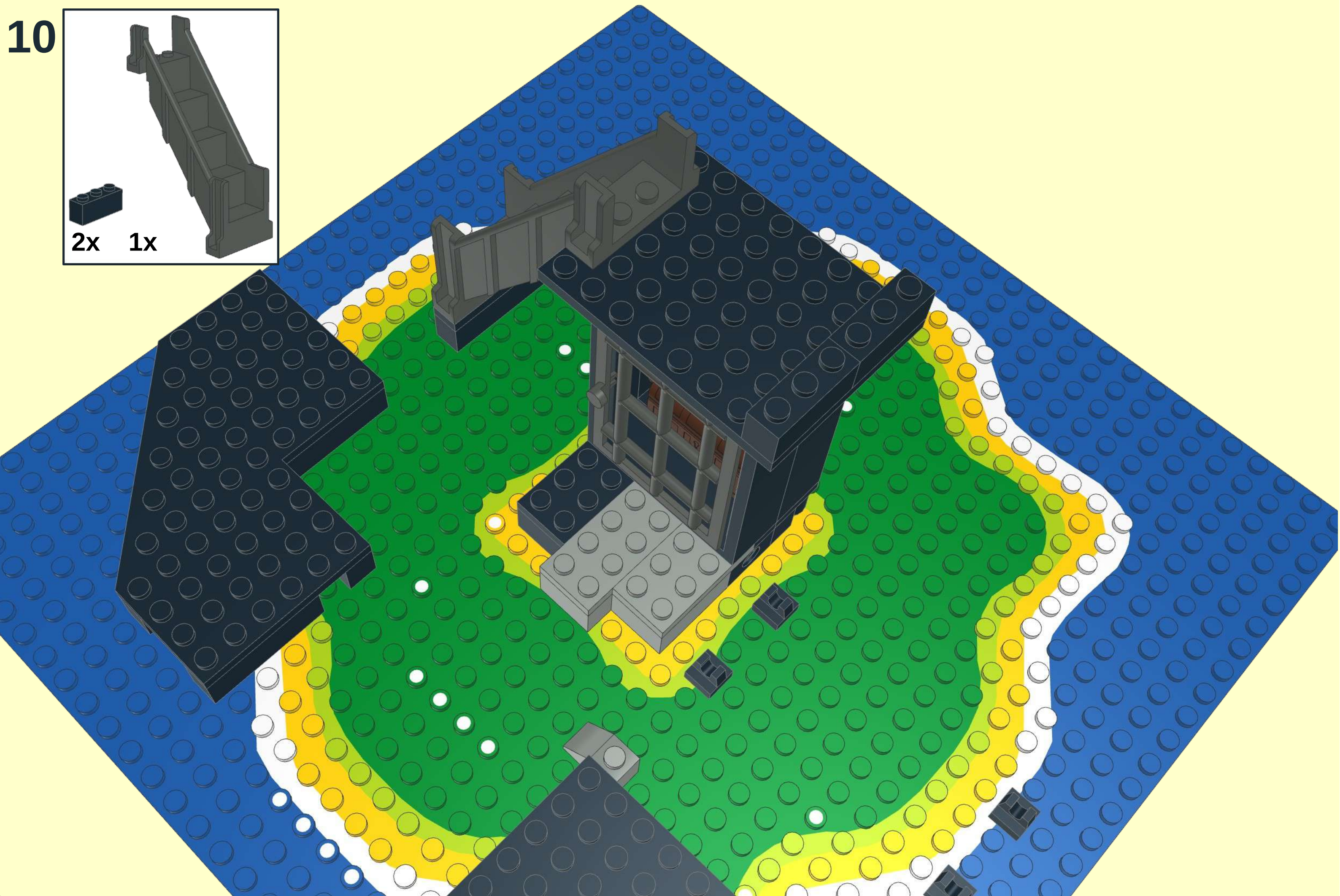
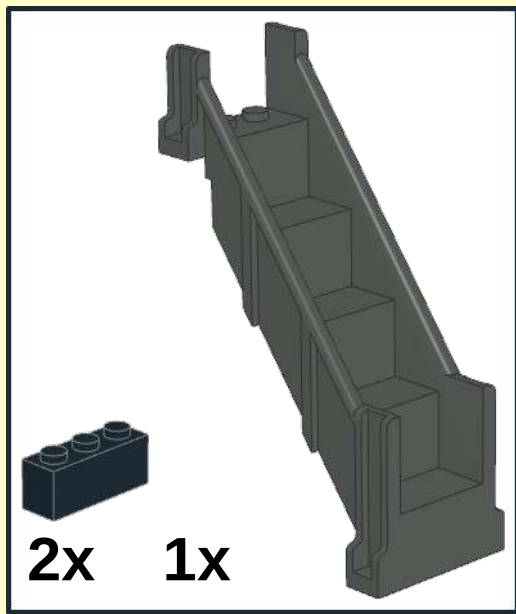
8



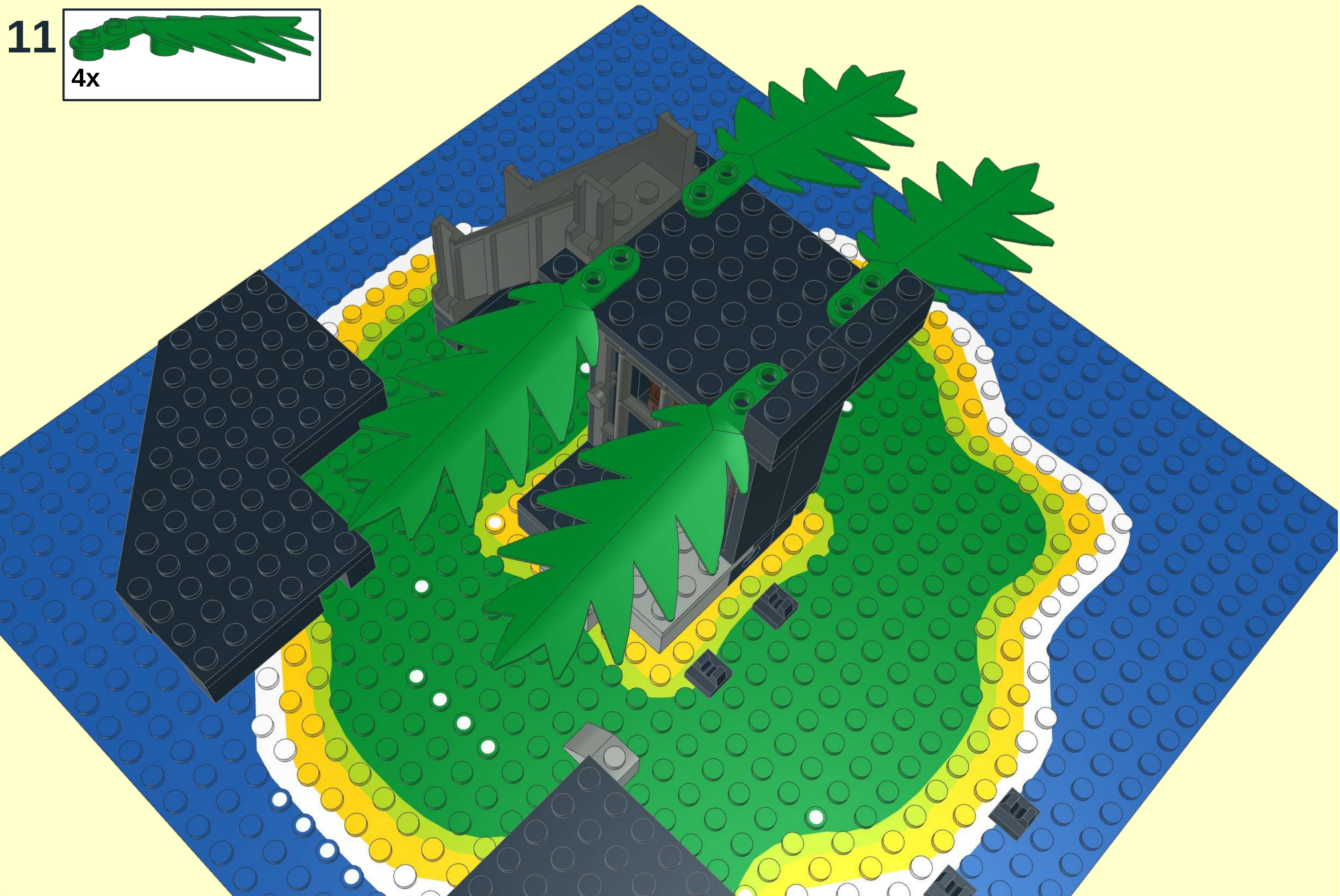
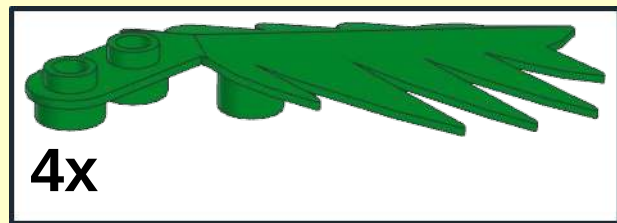
9



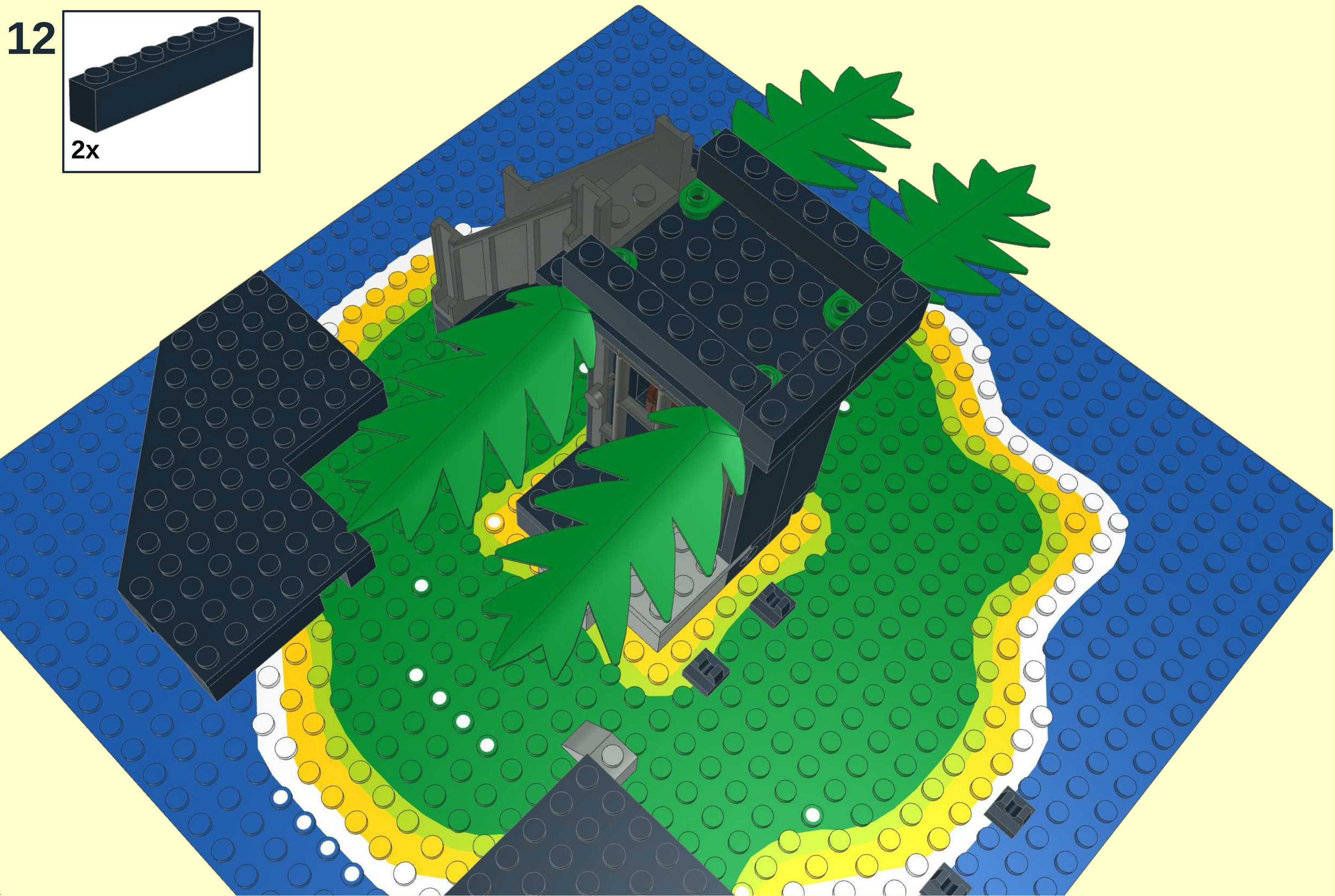
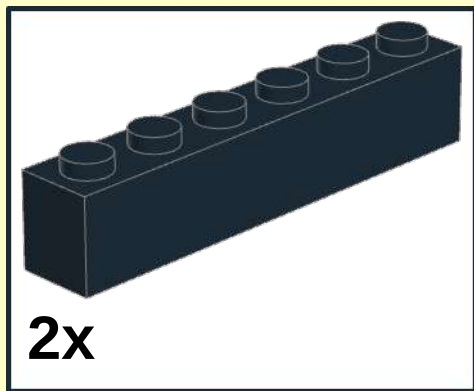
10



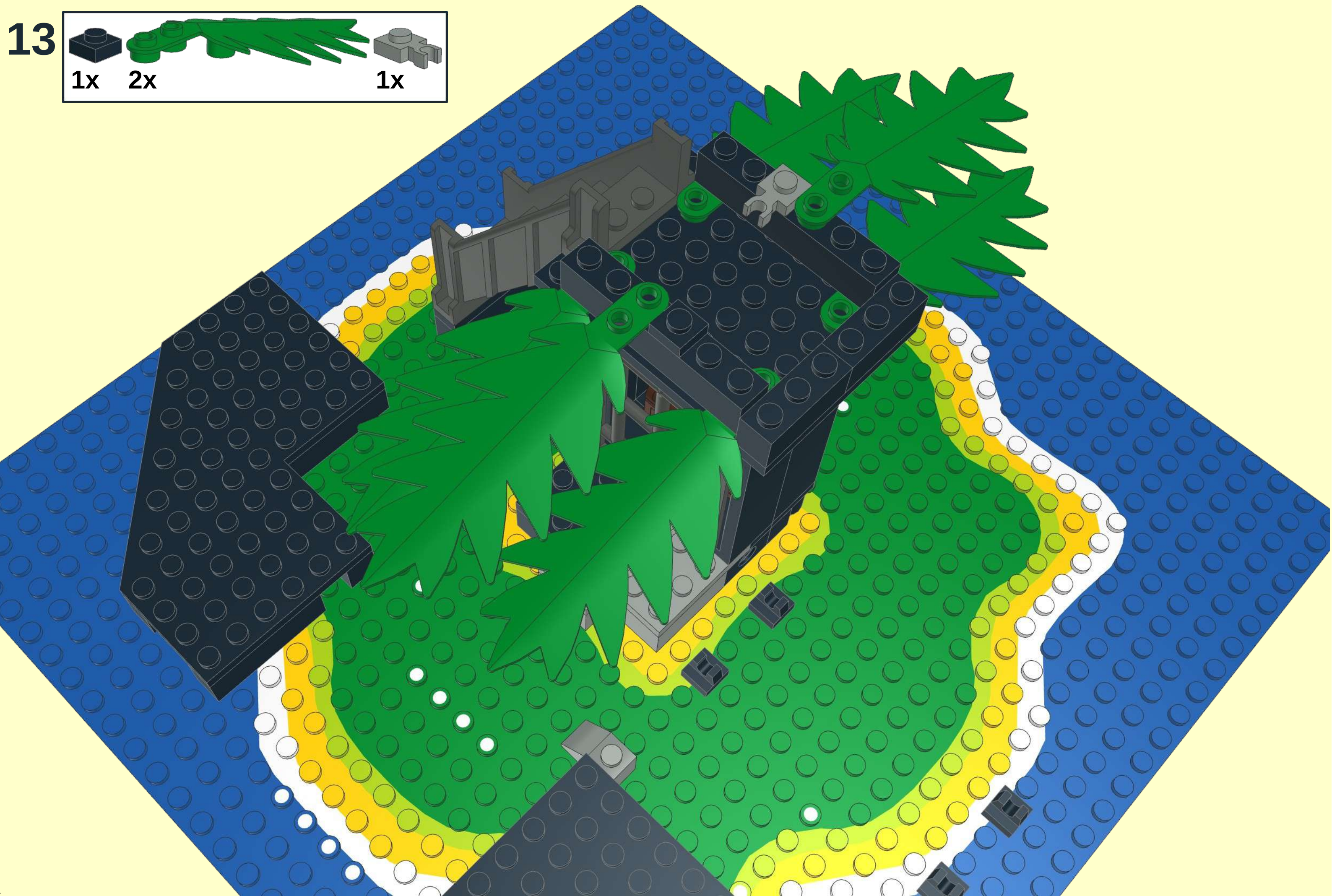
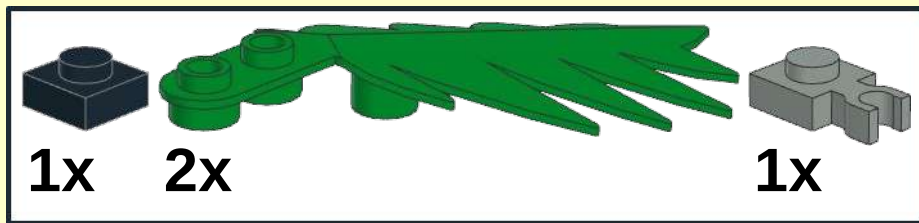
11



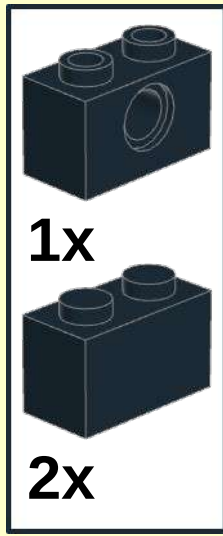
12



13



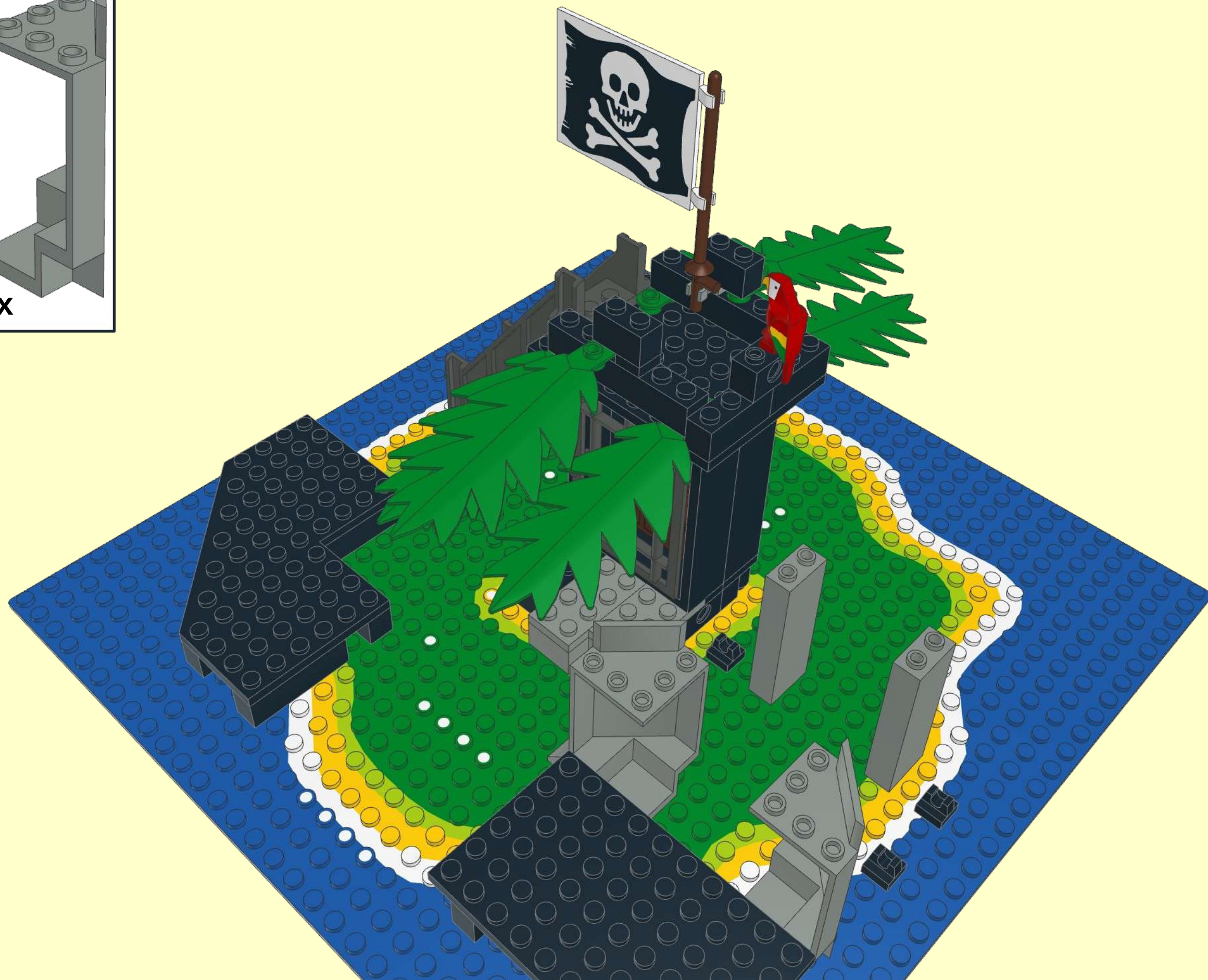
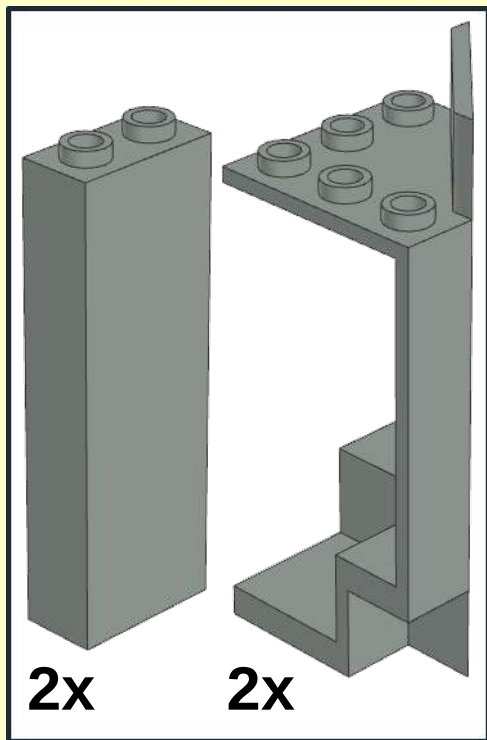
14



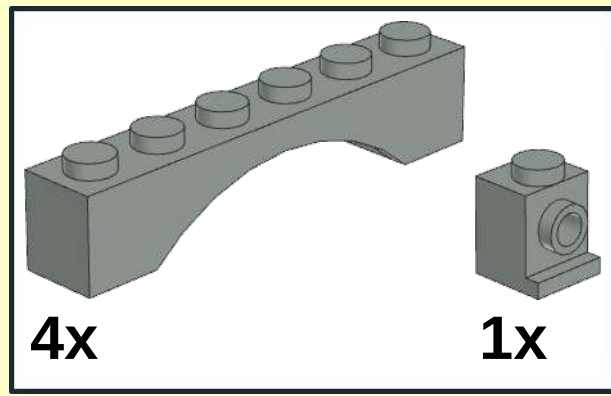
15



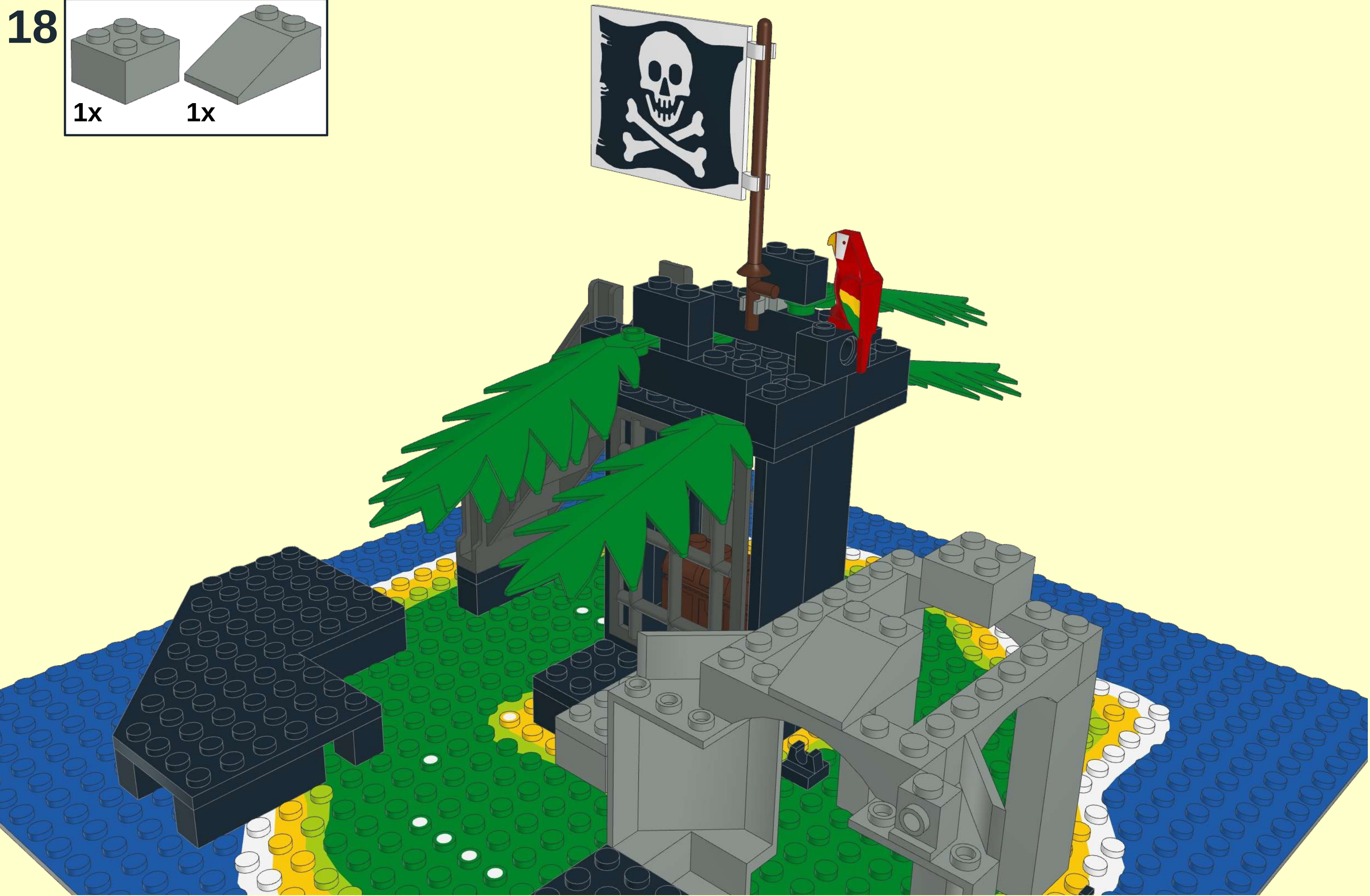
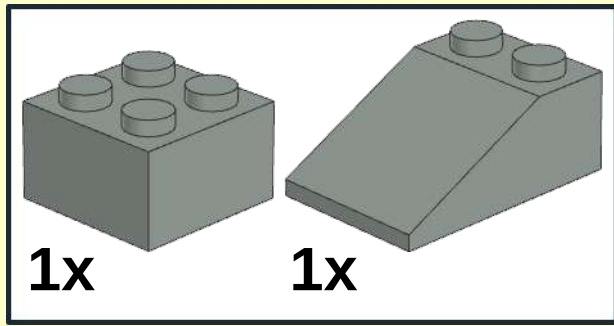
16



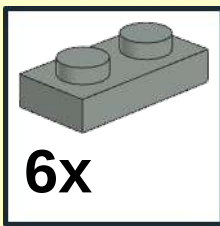
17



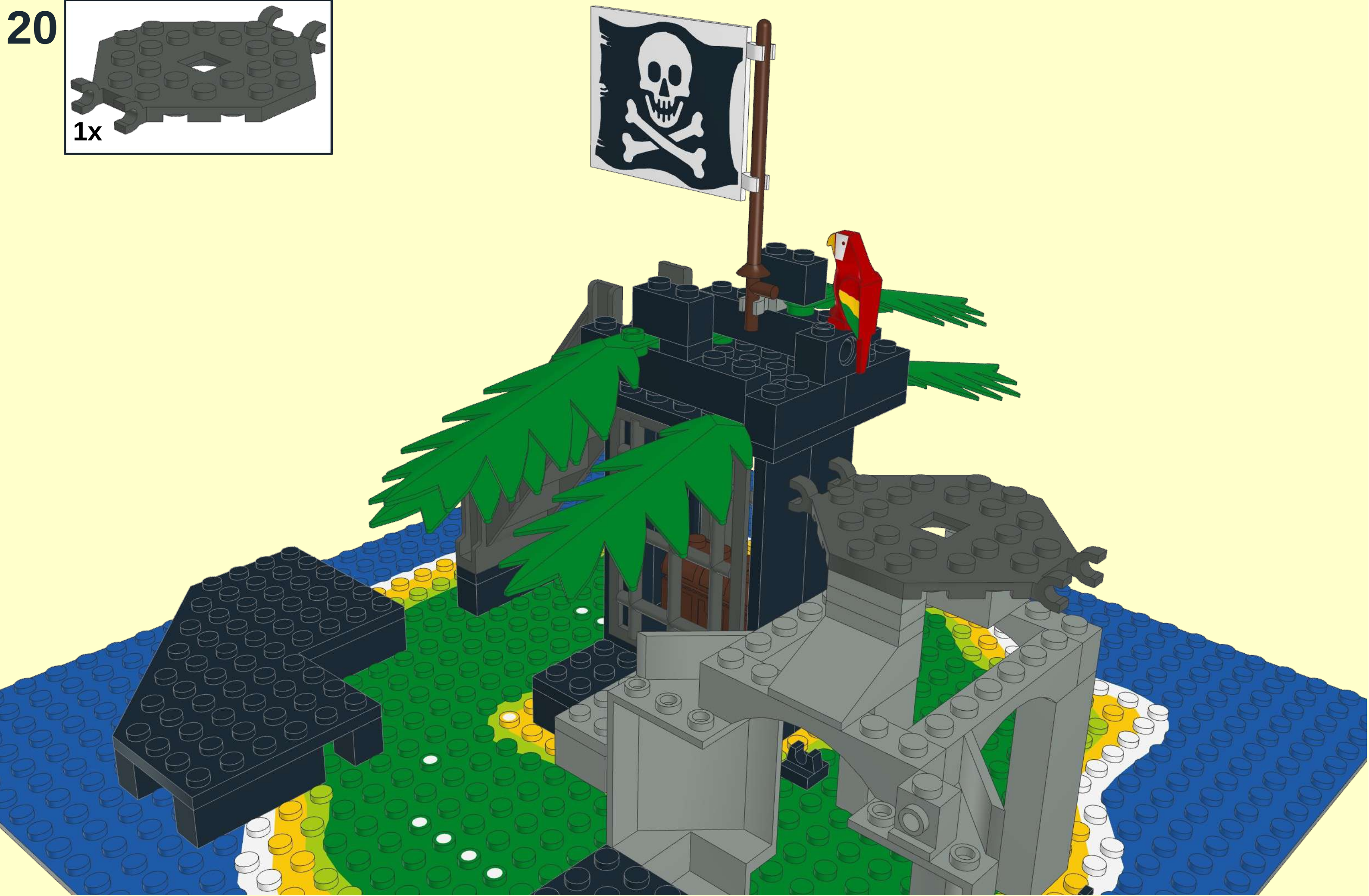
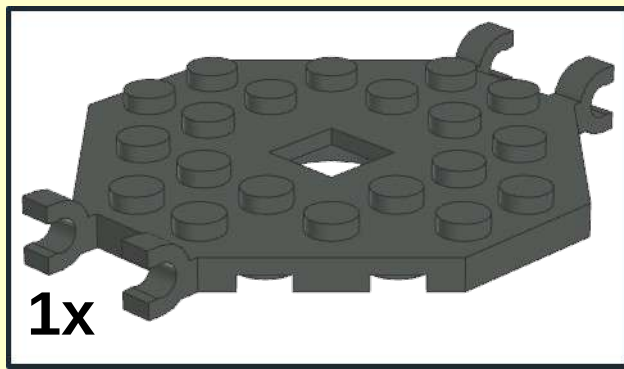
18

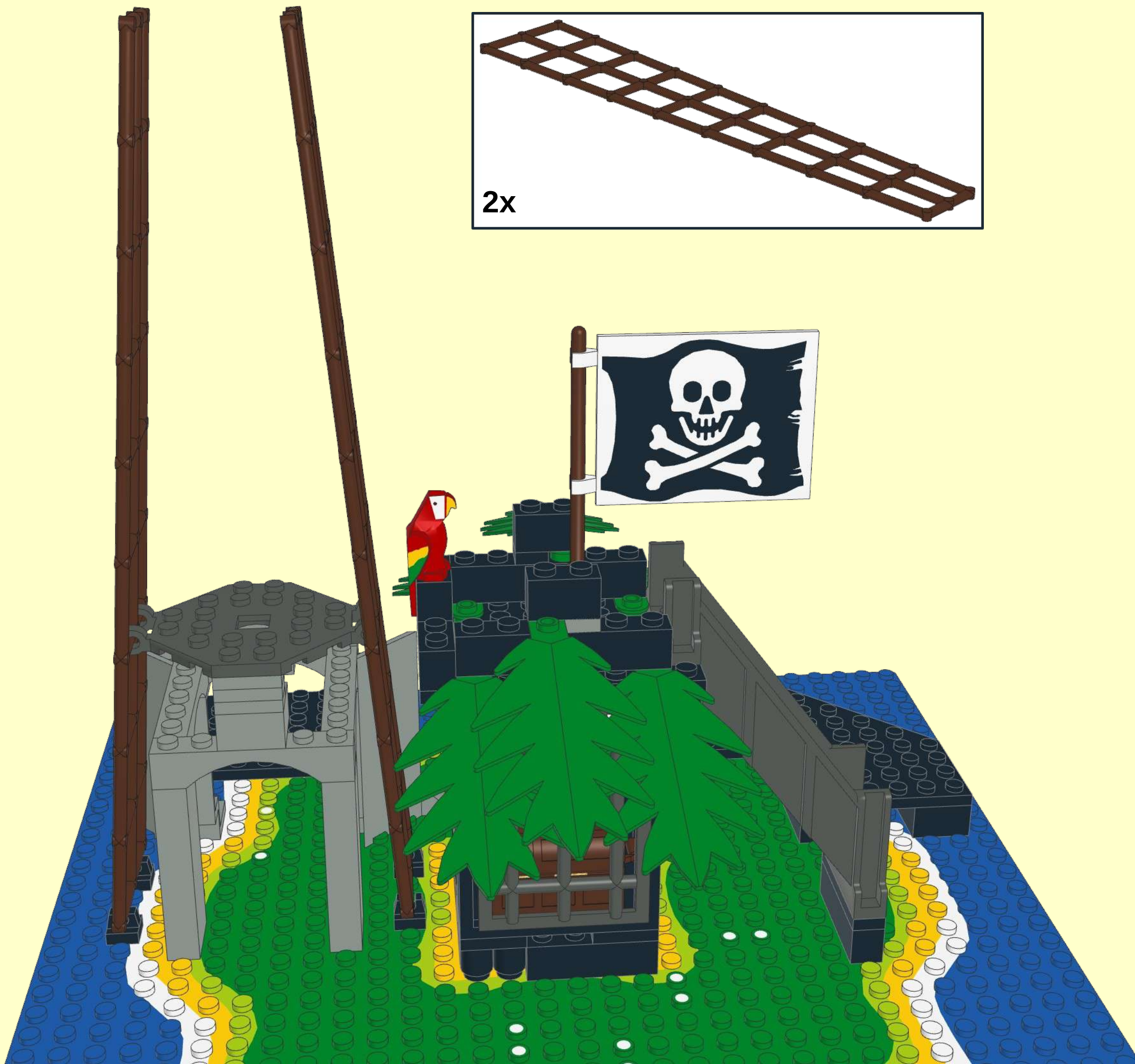
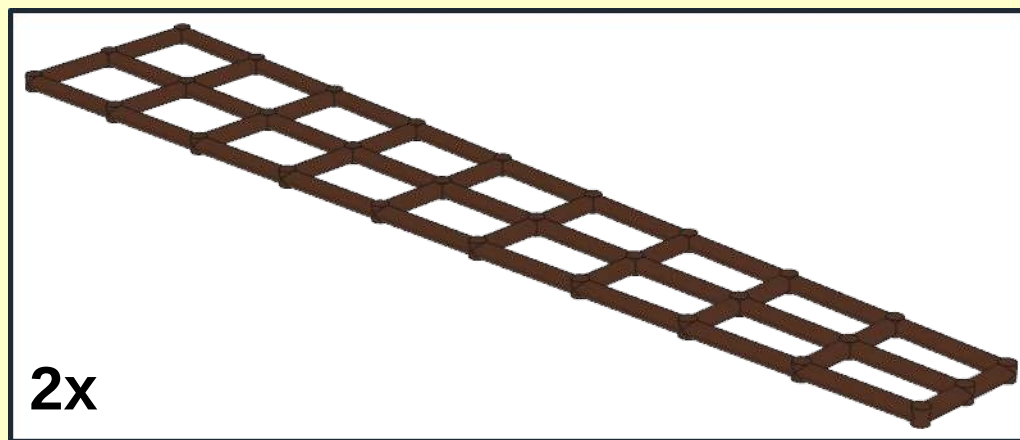


19



20



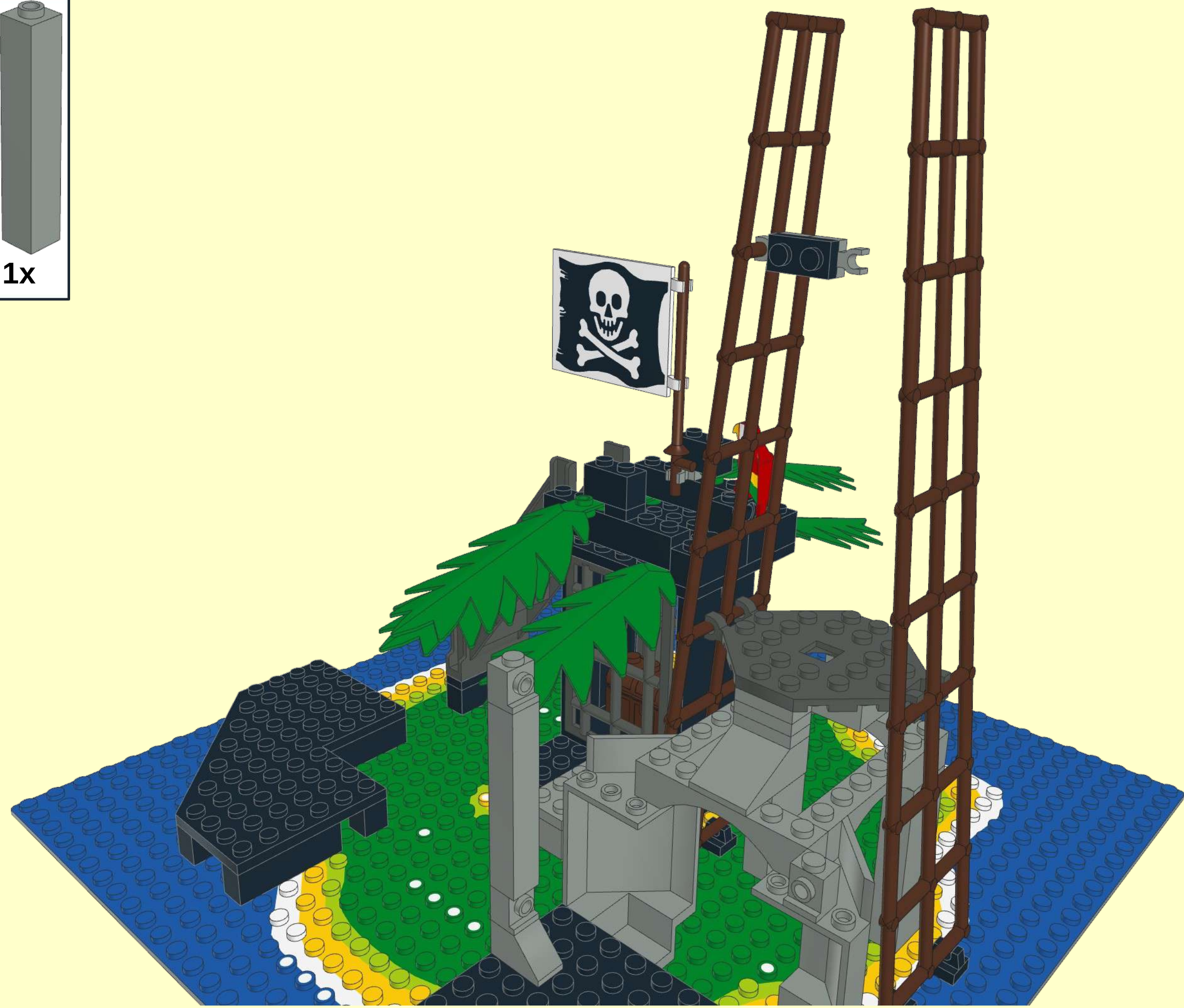
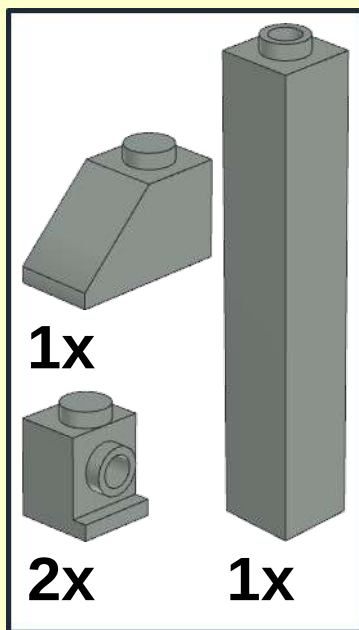


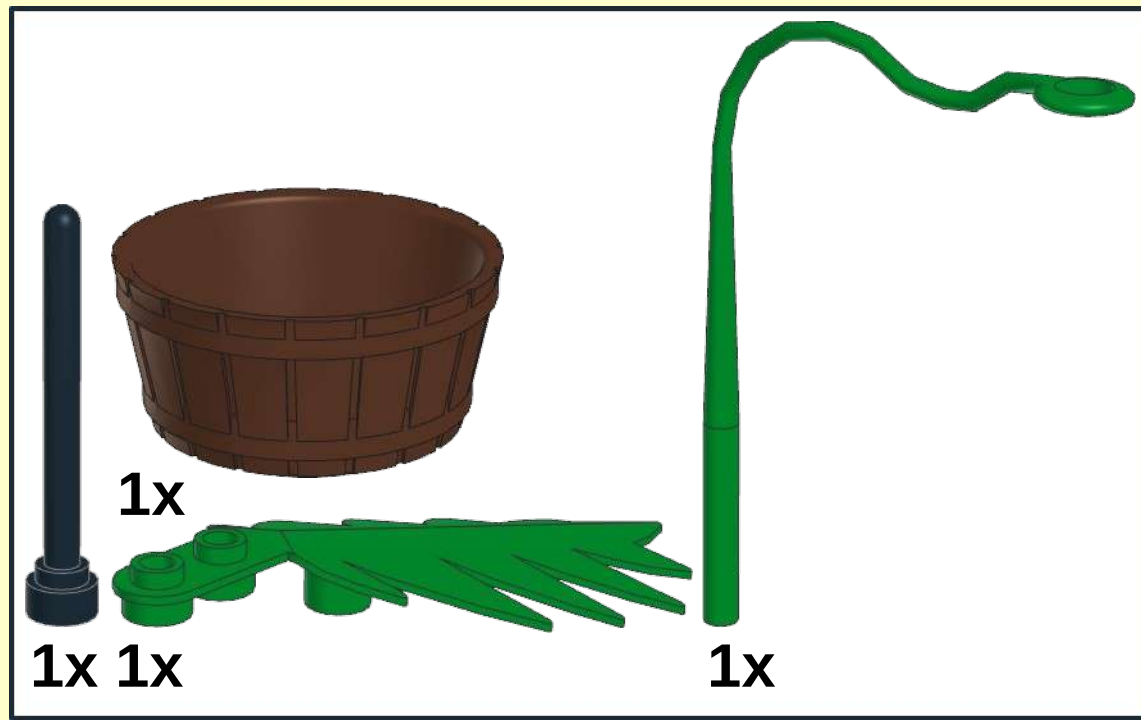


2x

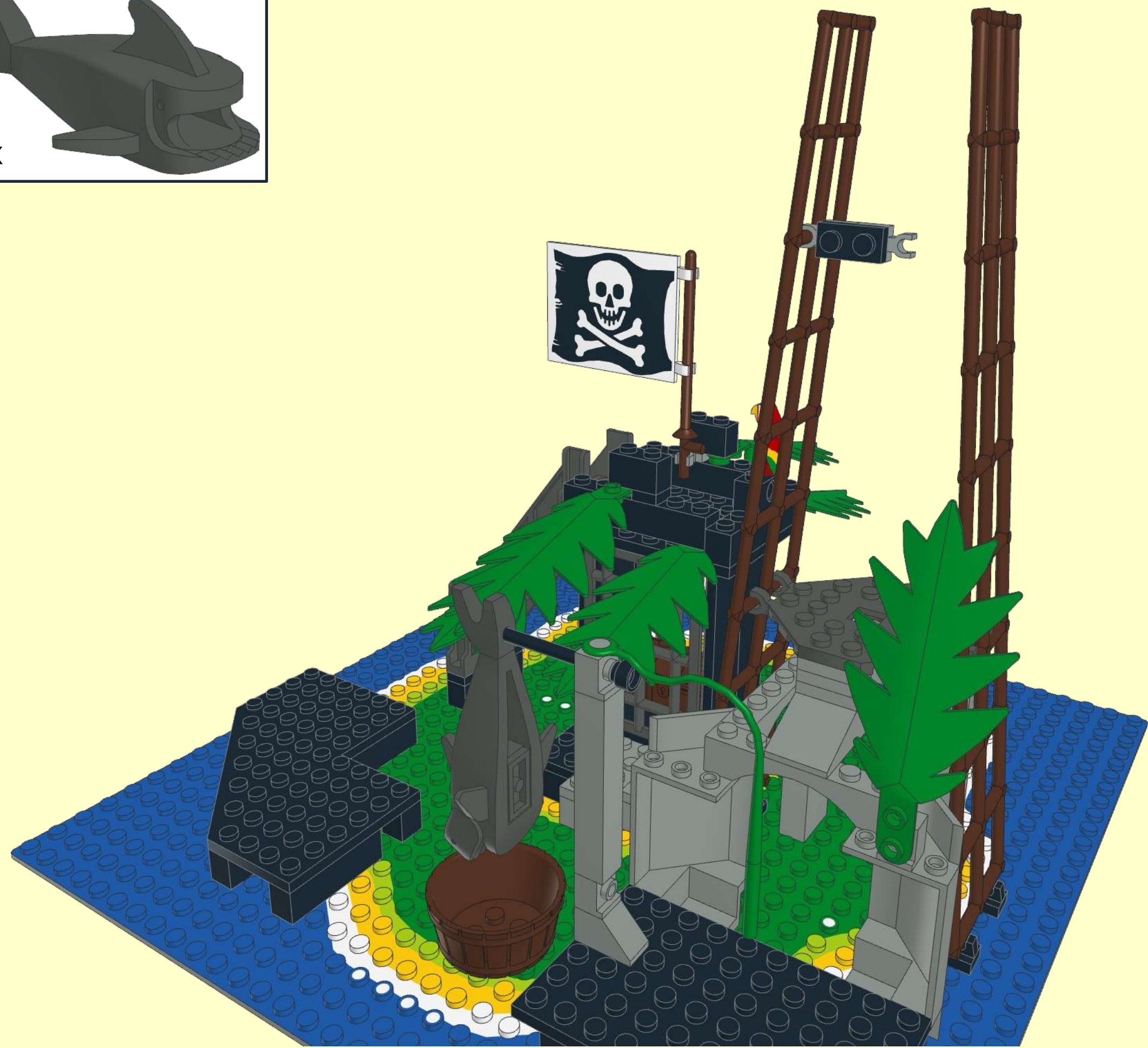
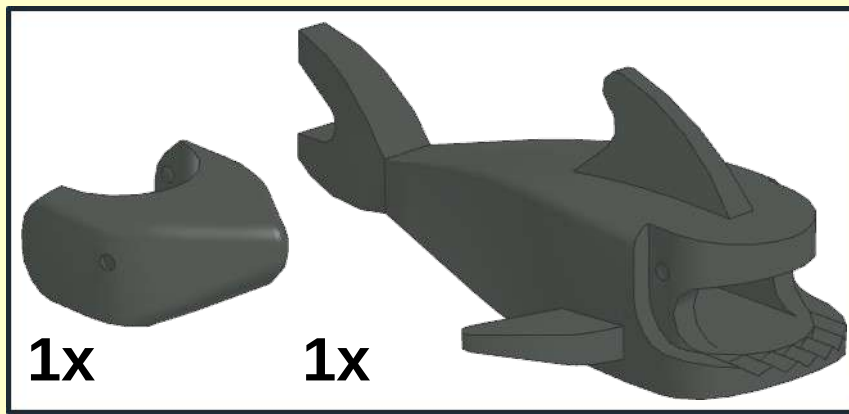
1x

23





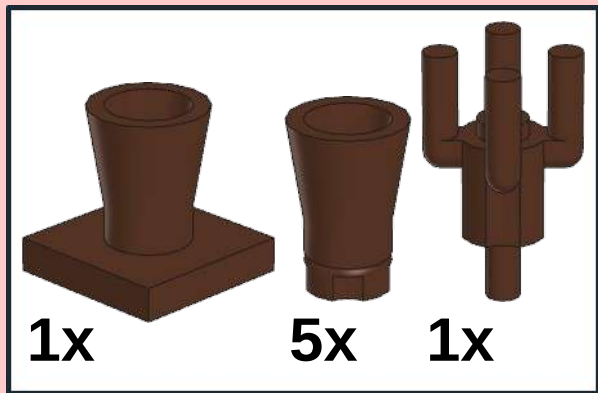
25



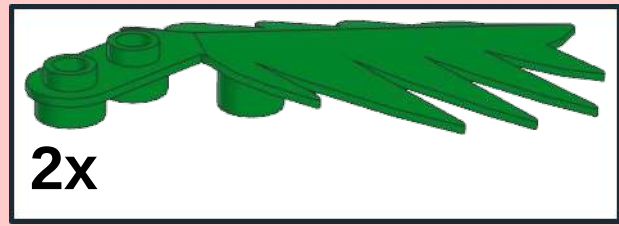
26



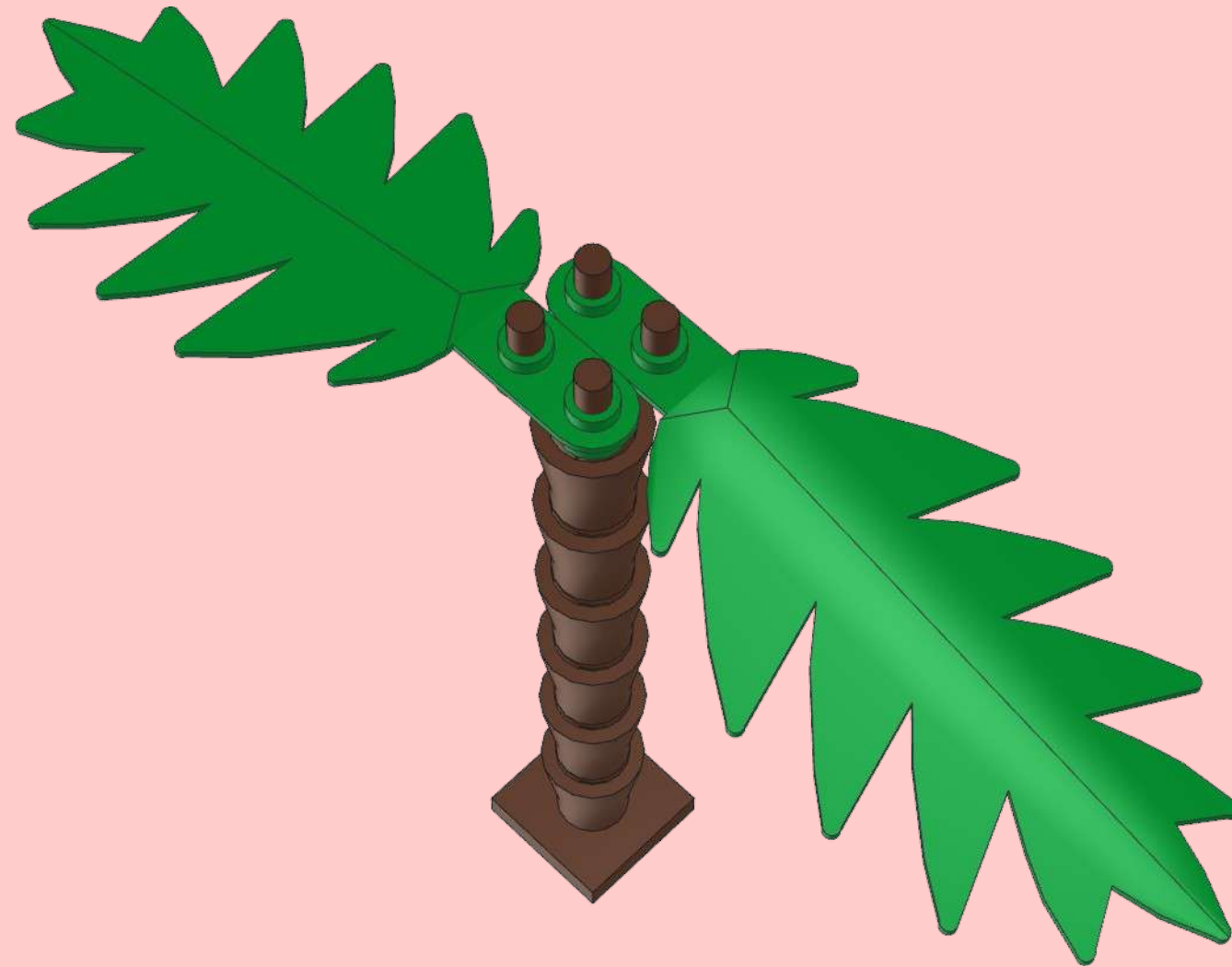
1



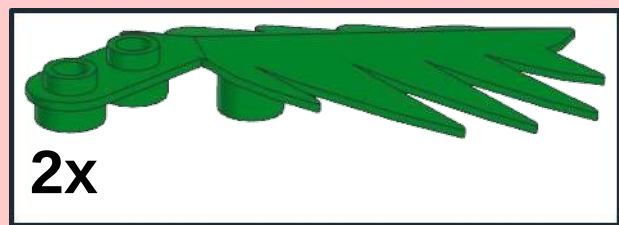
2



2x



3



4

