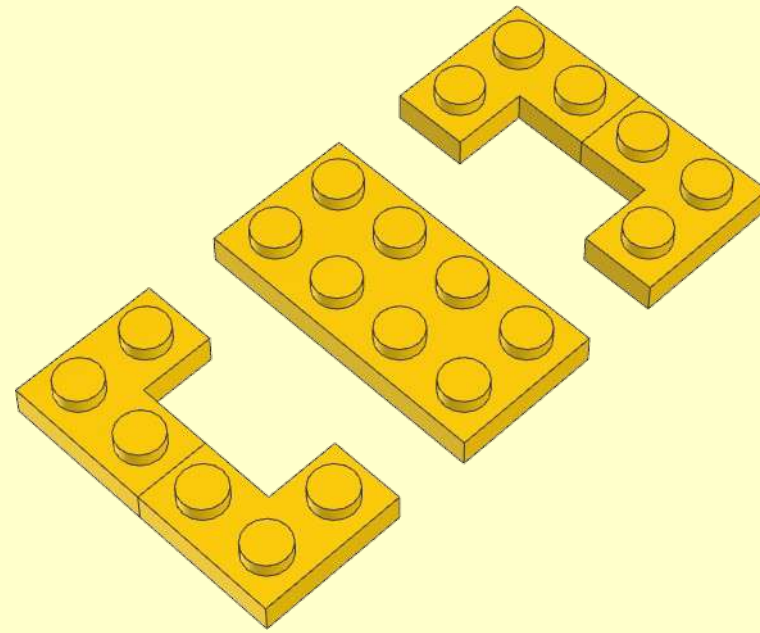
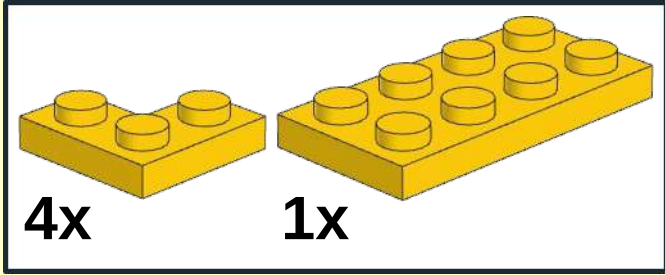
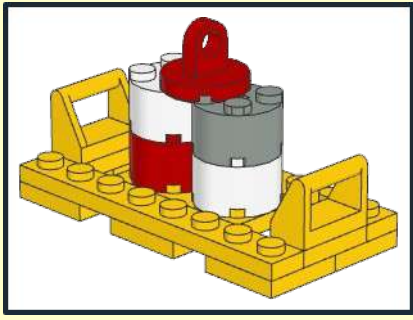
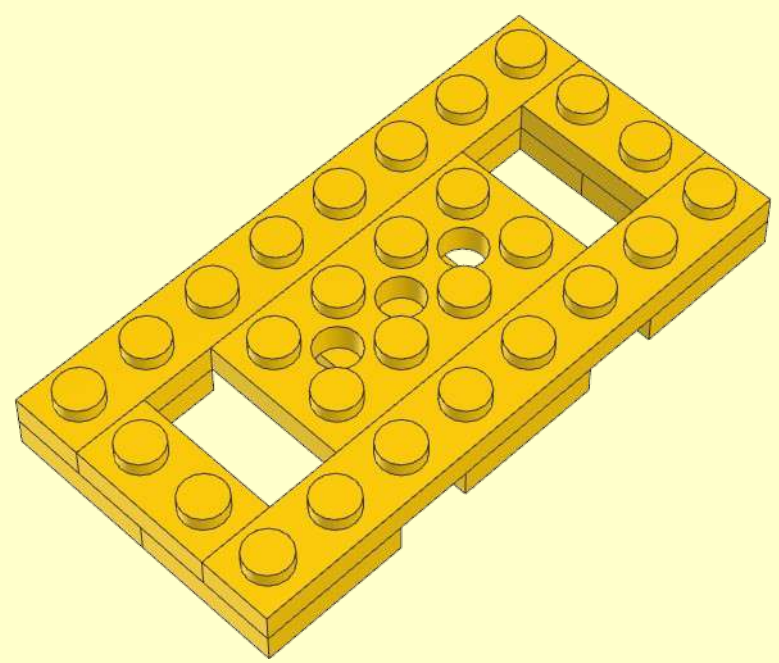
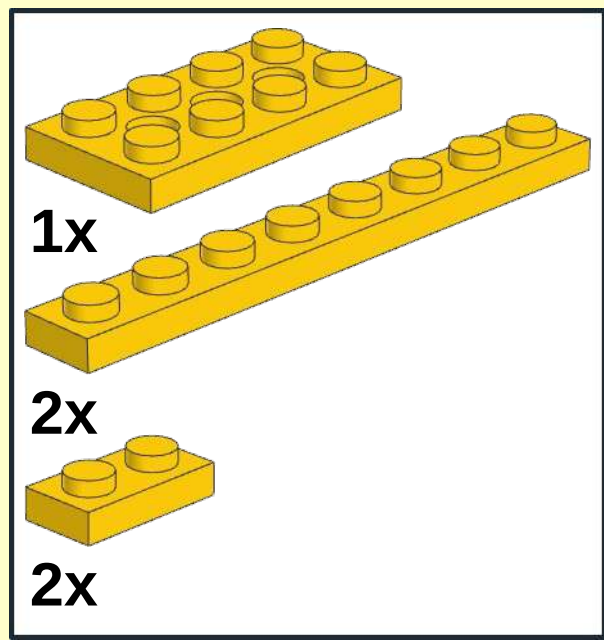


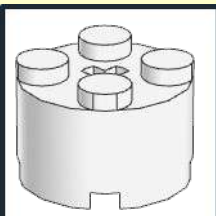
1



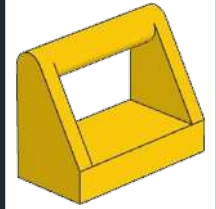
2



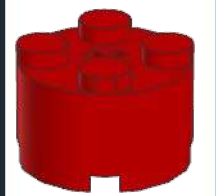
3



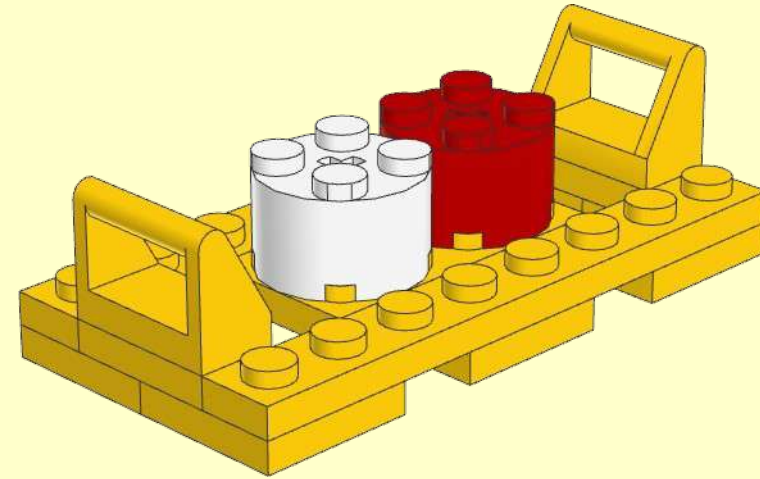
1x



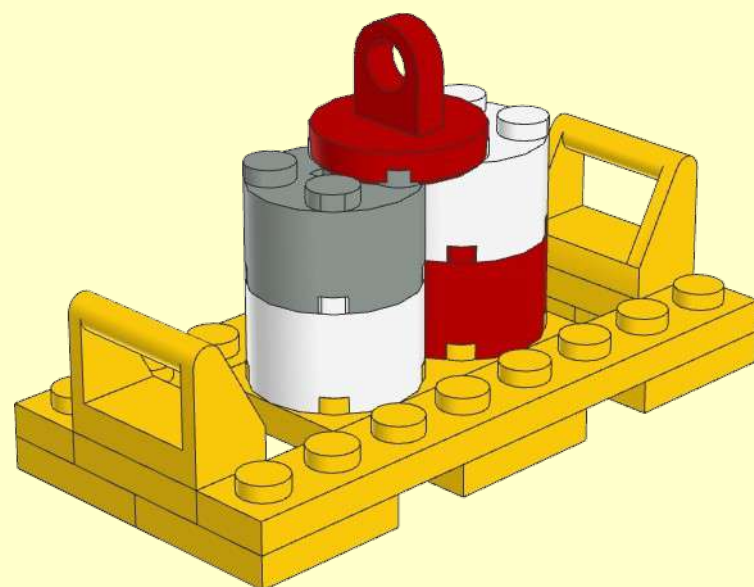
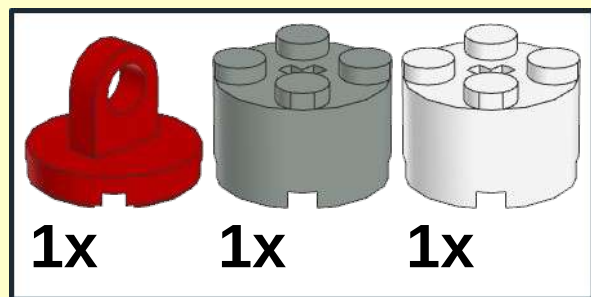
2x



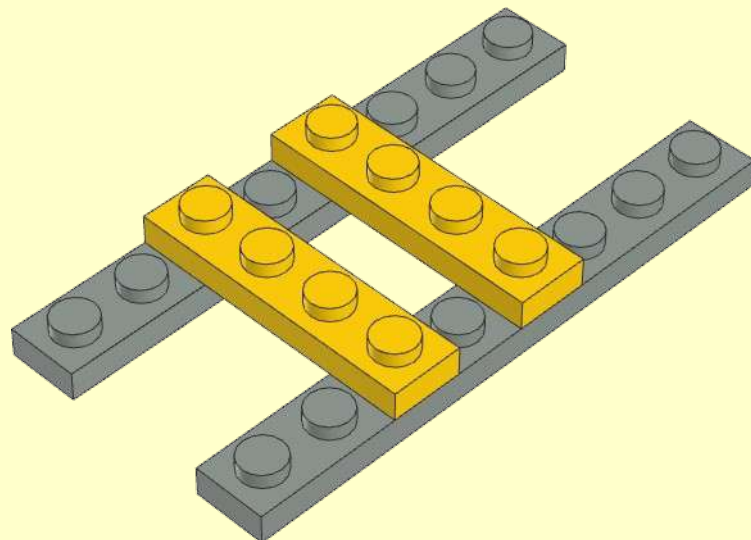
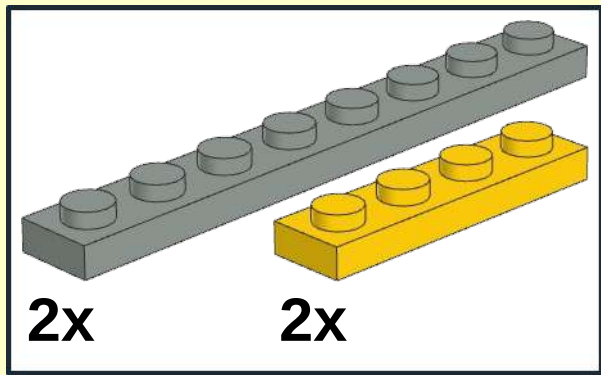
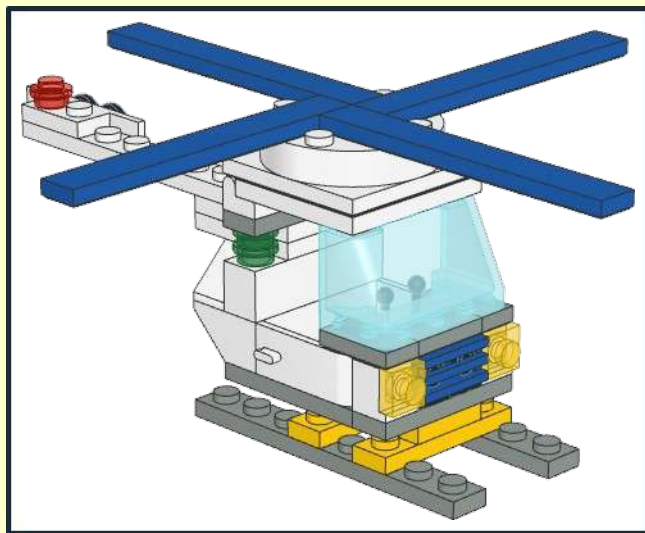
1x

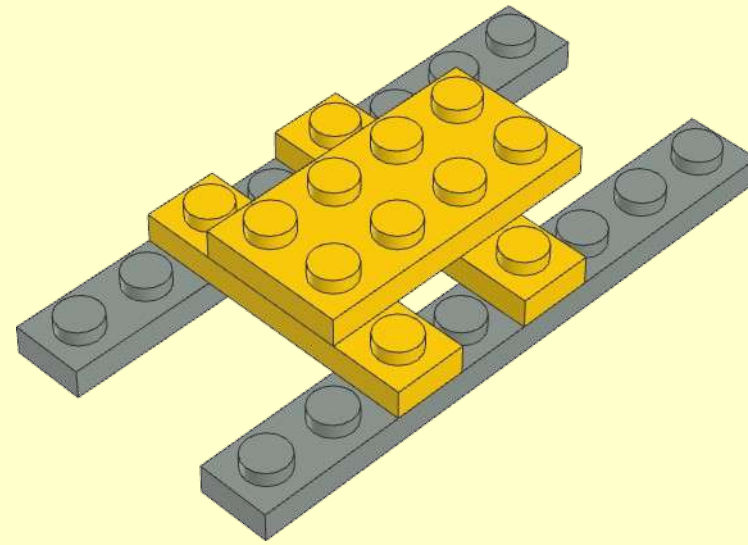
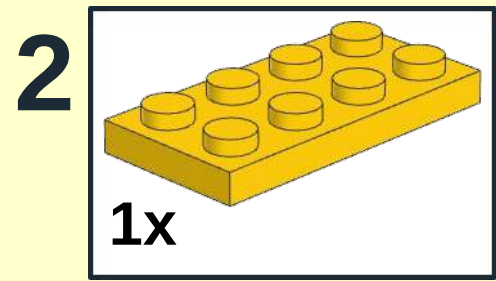


4

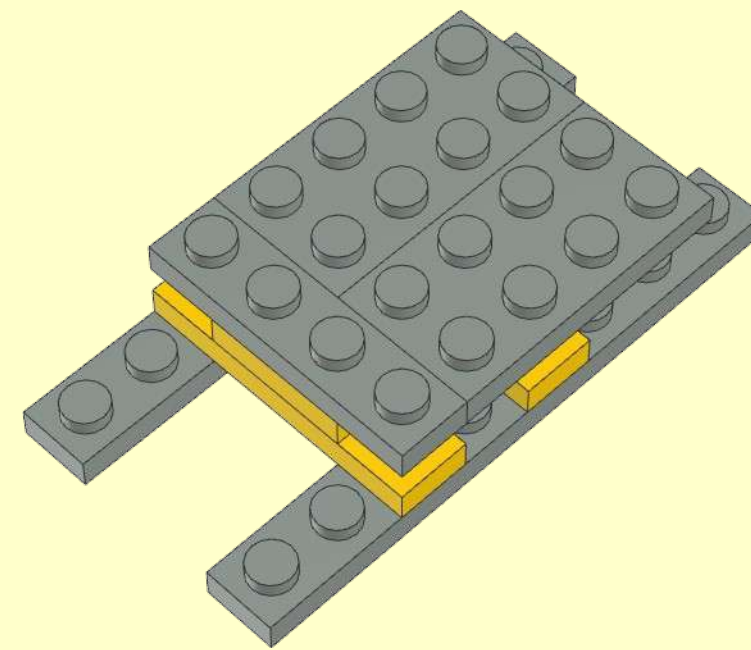
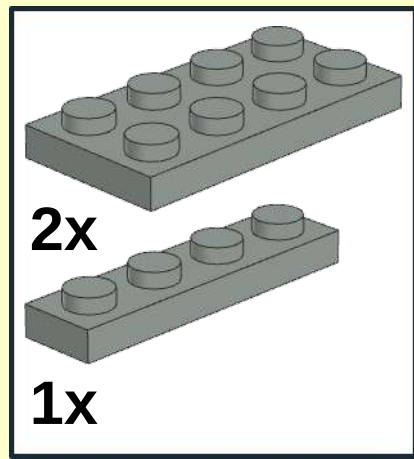


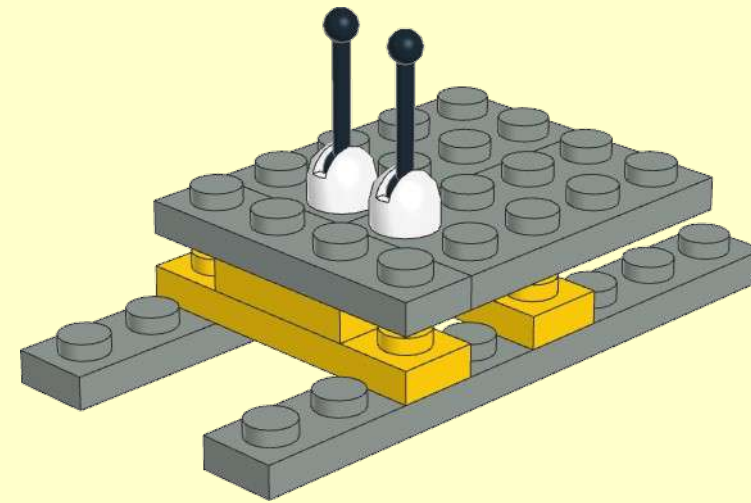
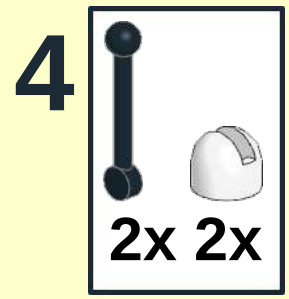
1



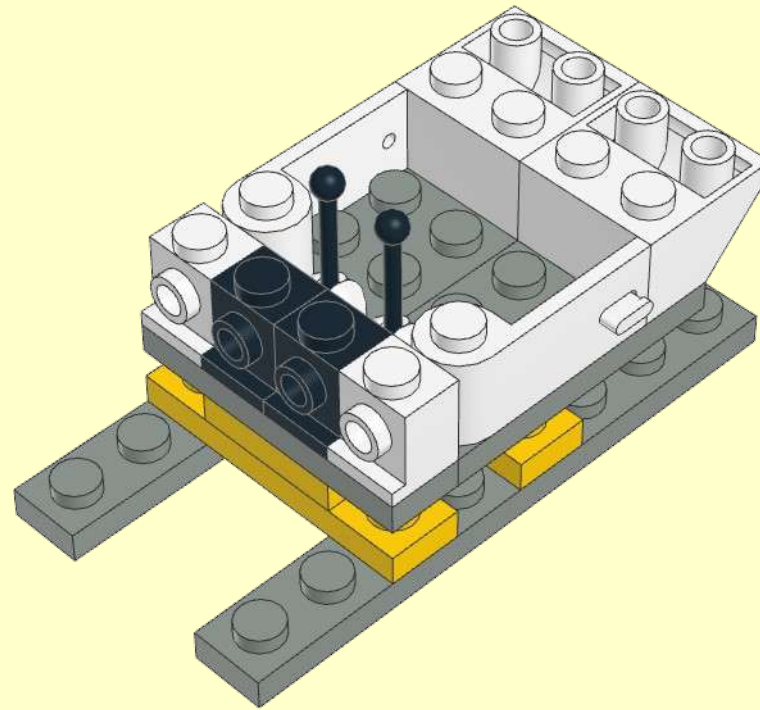
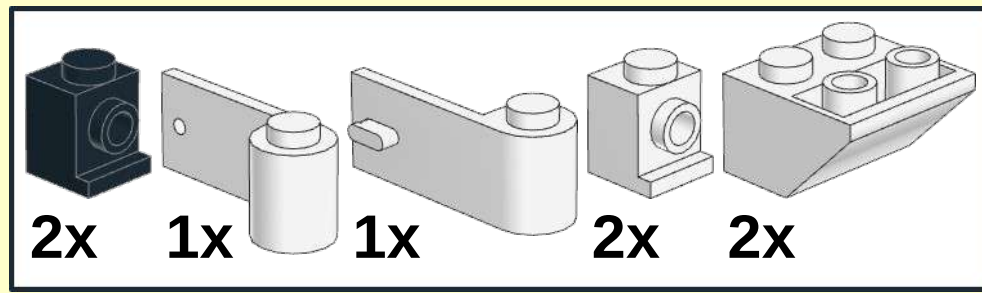


3

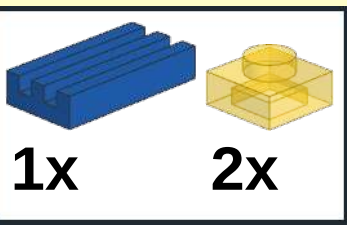




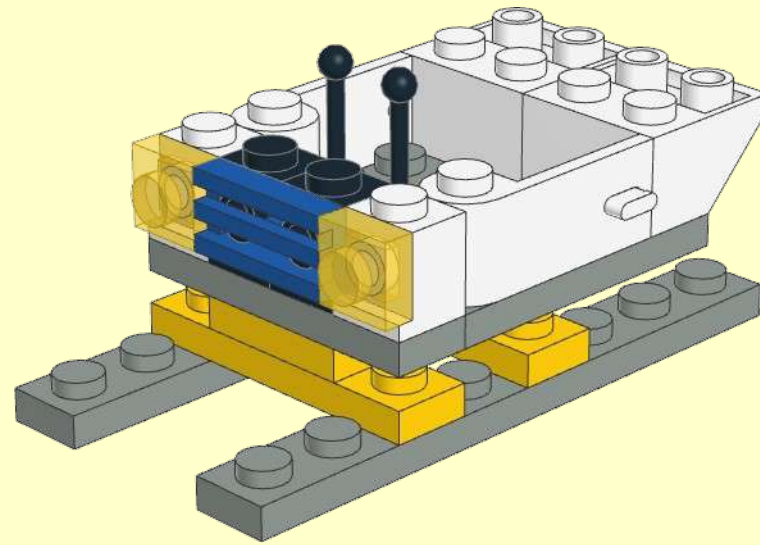
5



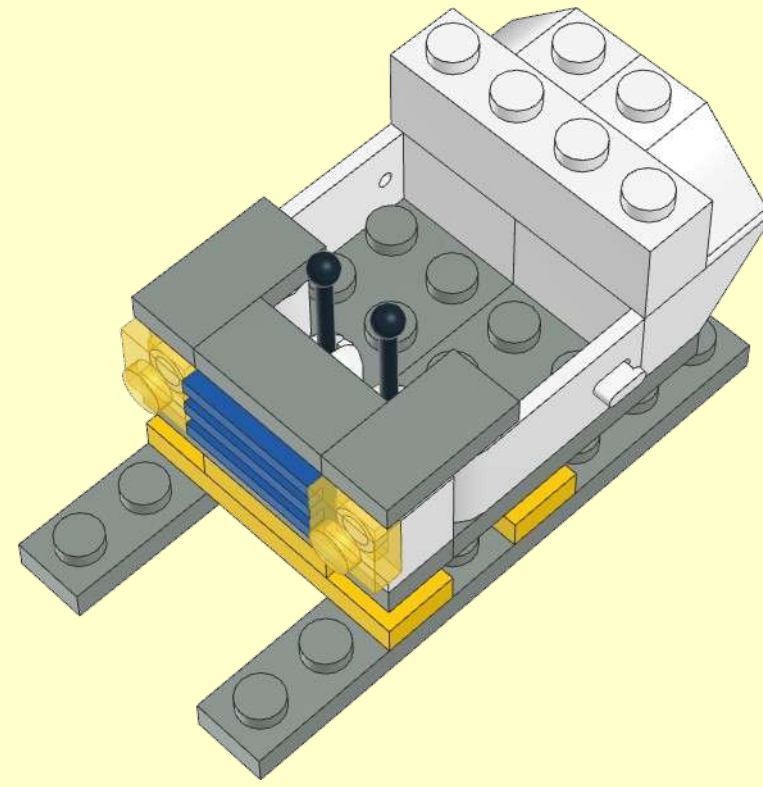
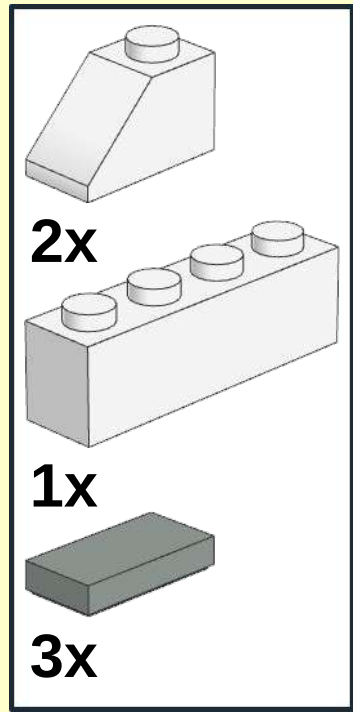
6



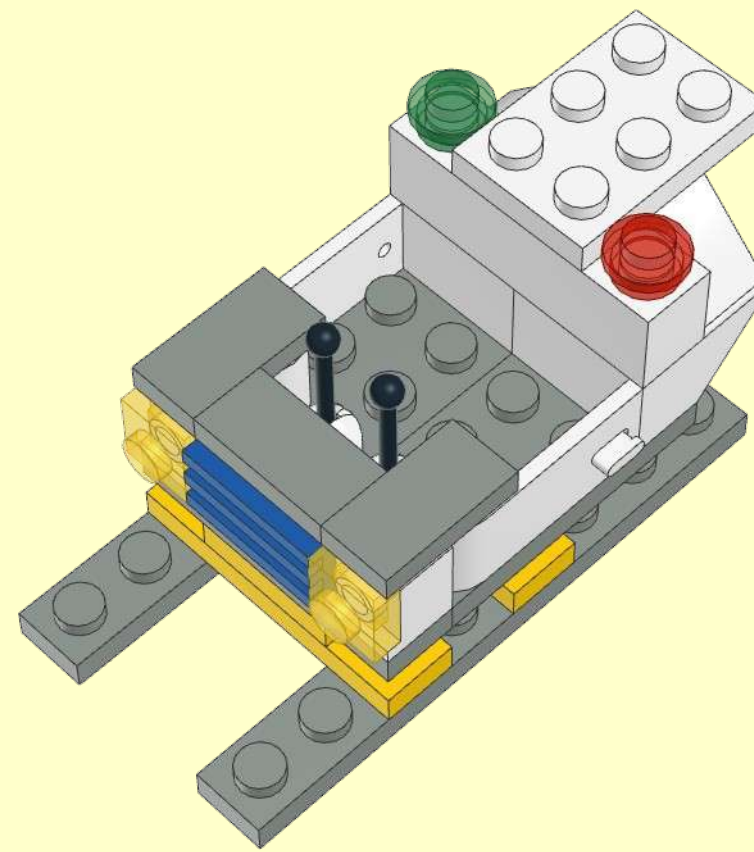
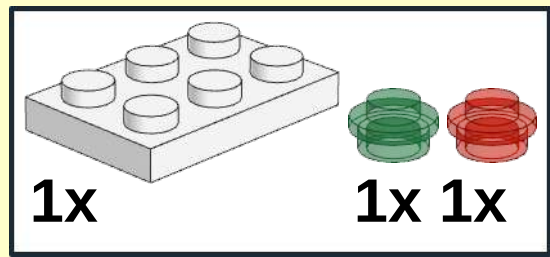
1x **2x**



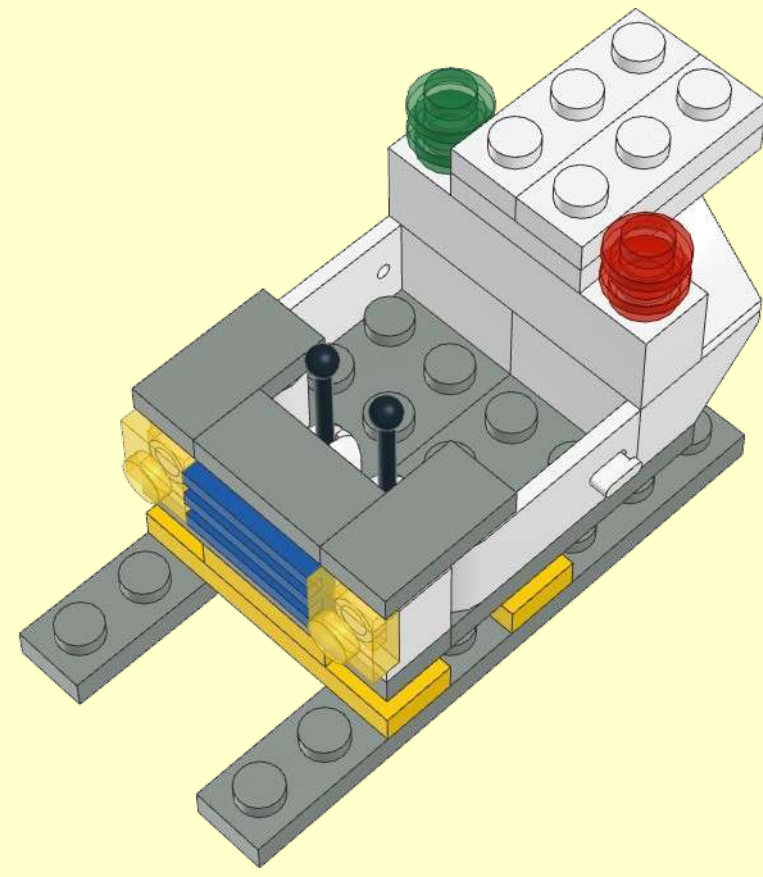
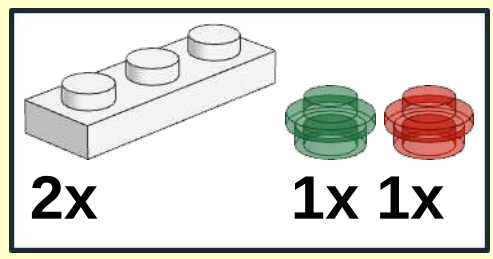
7



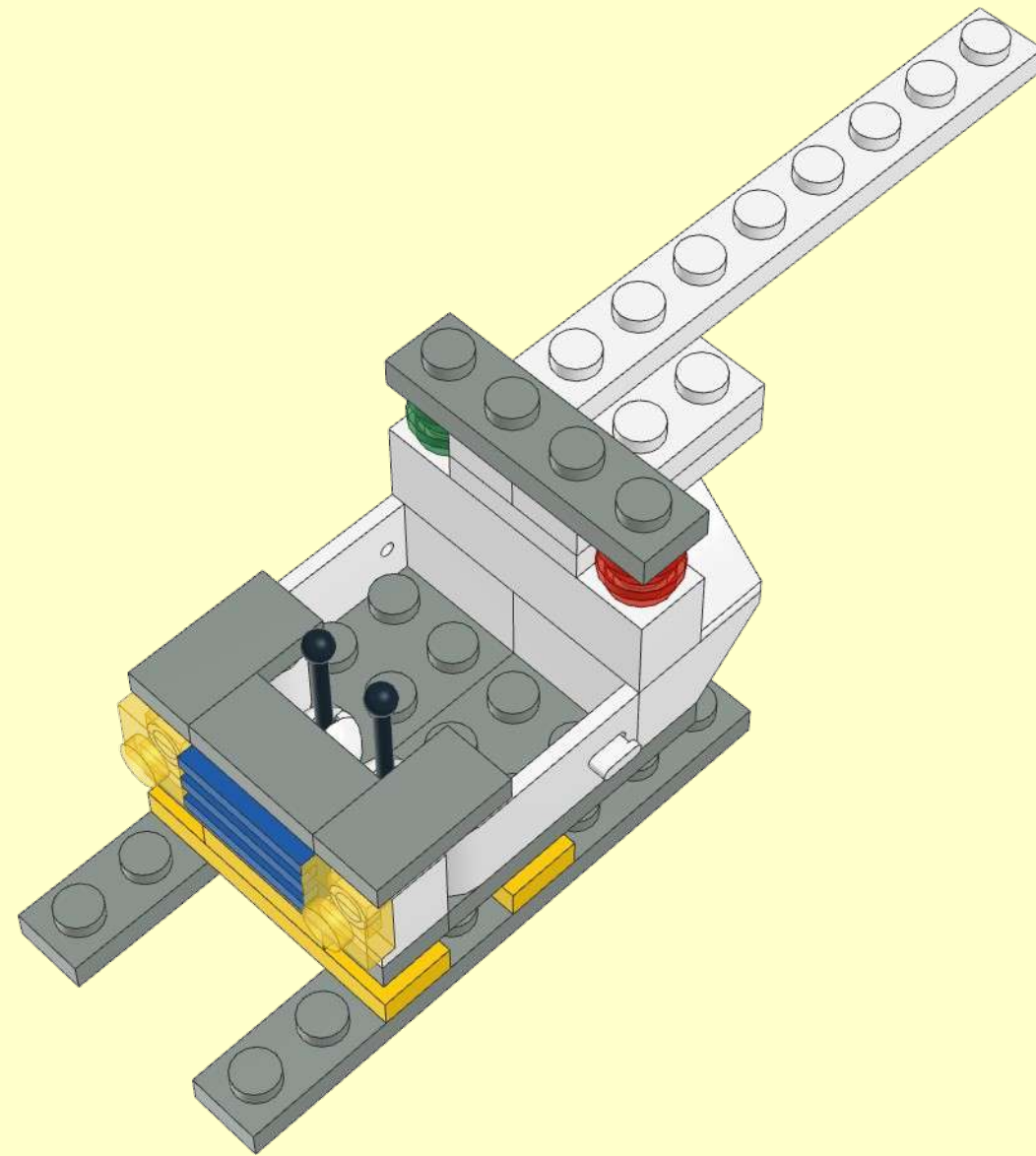
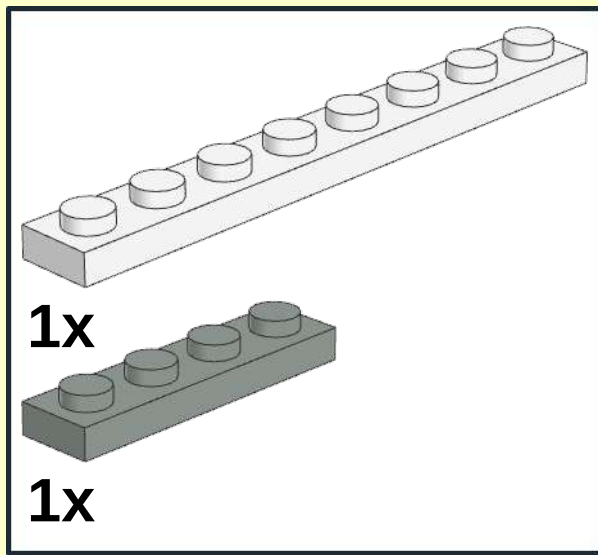
8



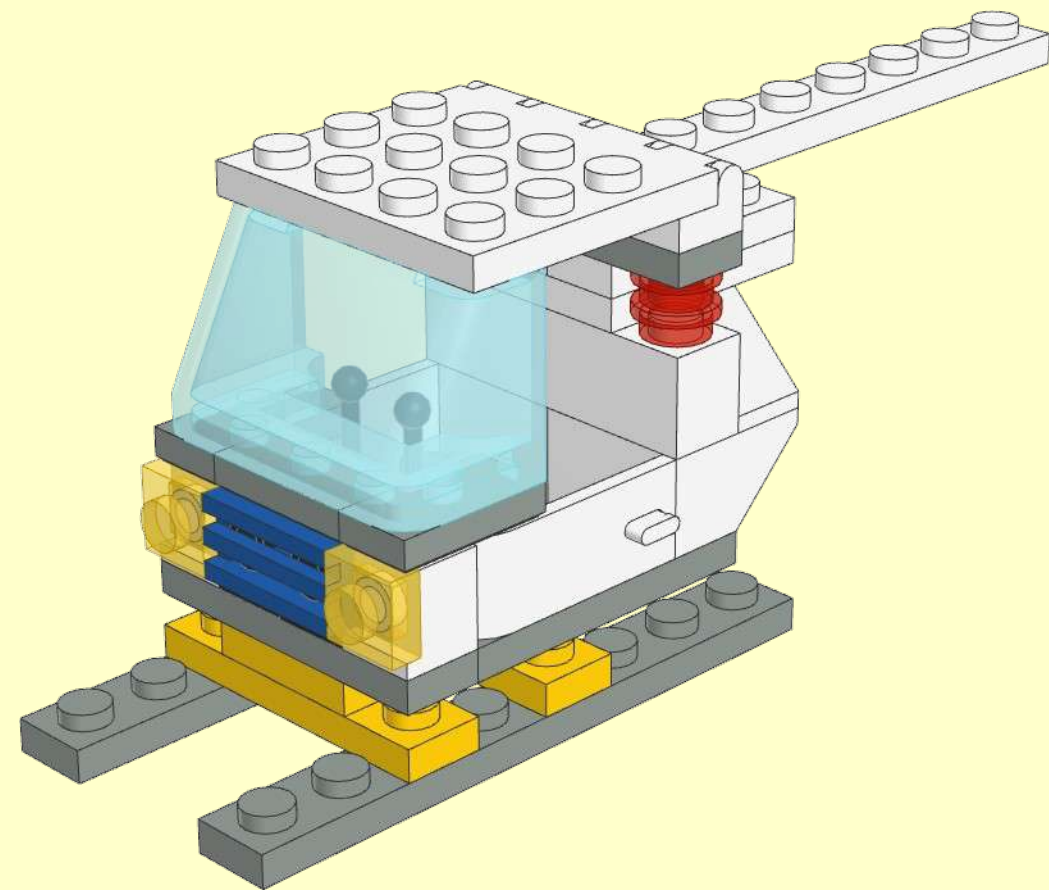
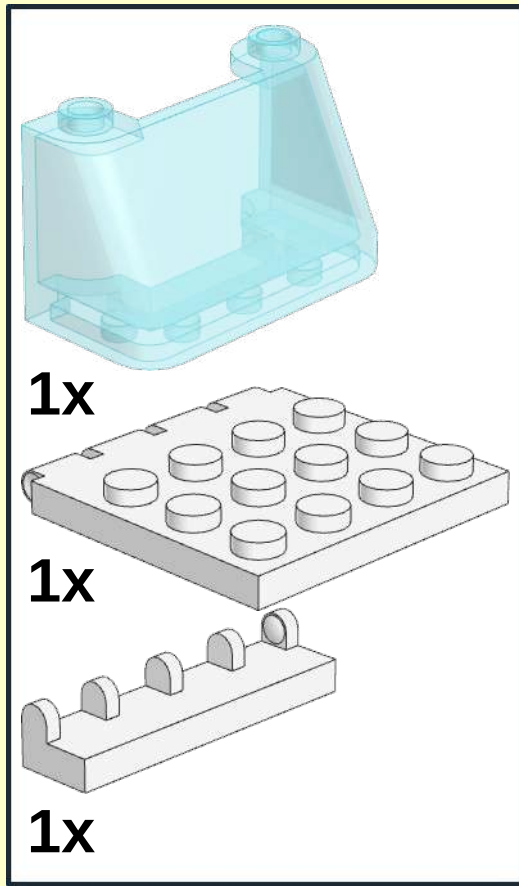
9



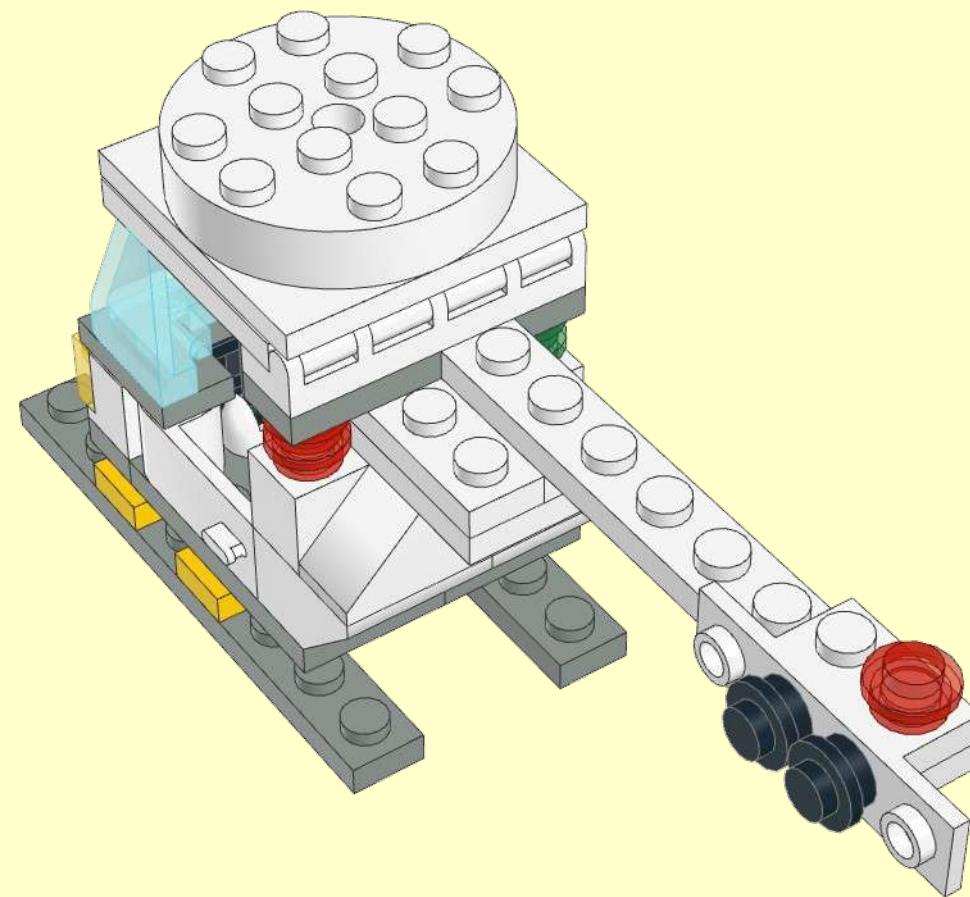
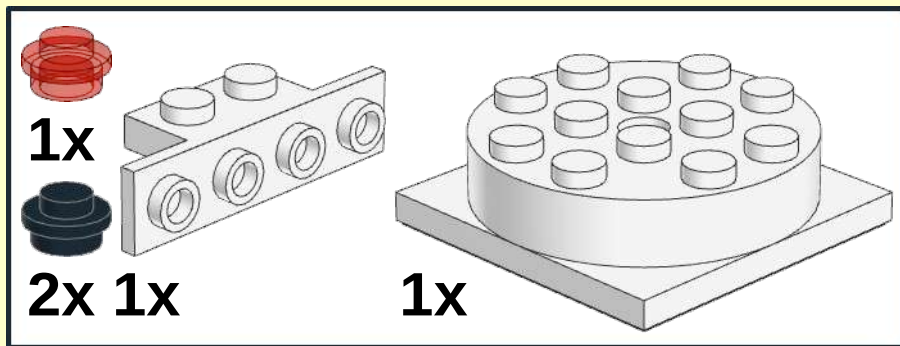
10



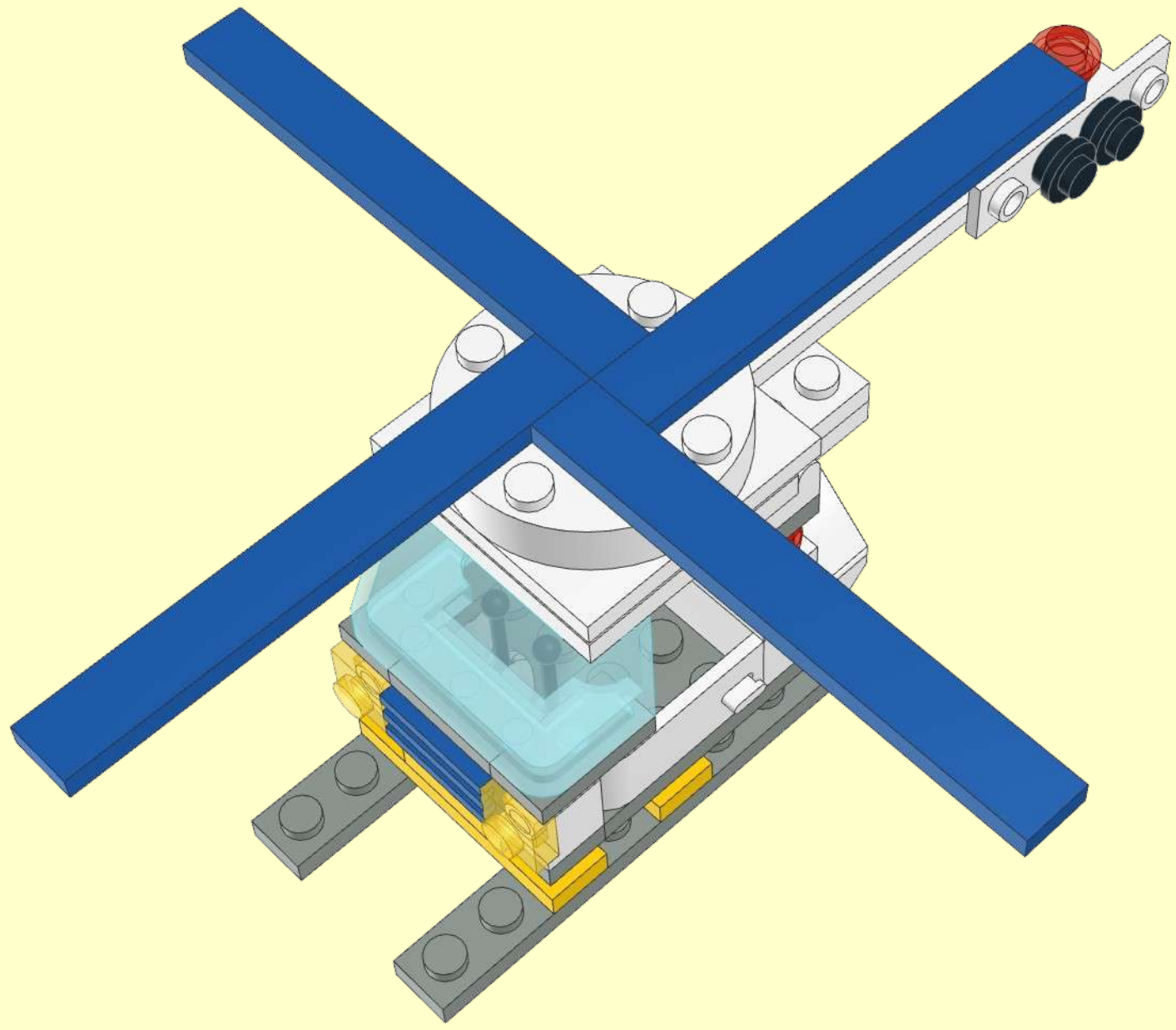
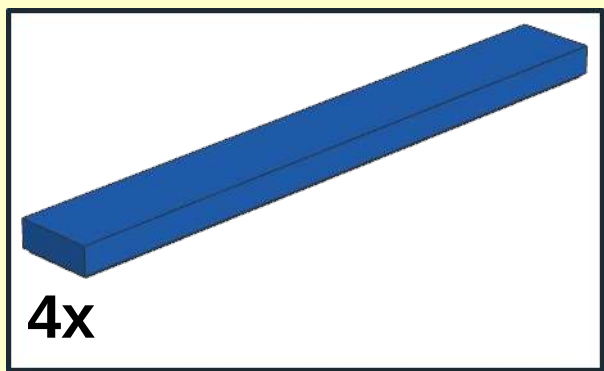
11



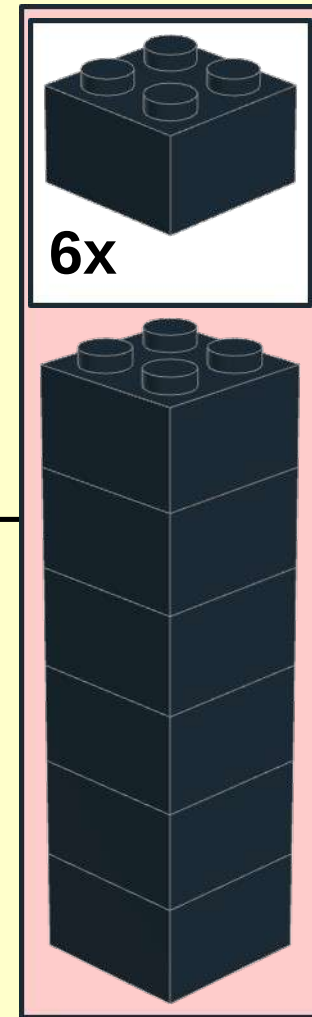
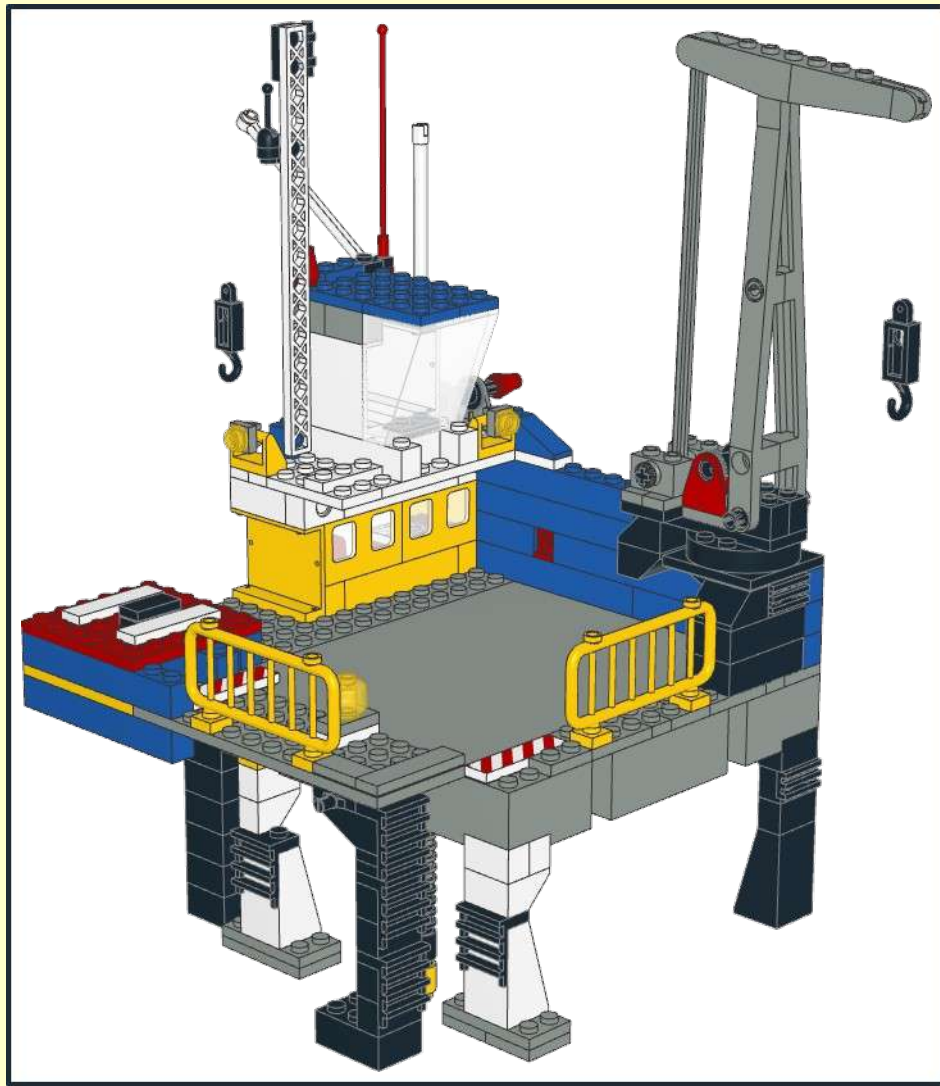
12

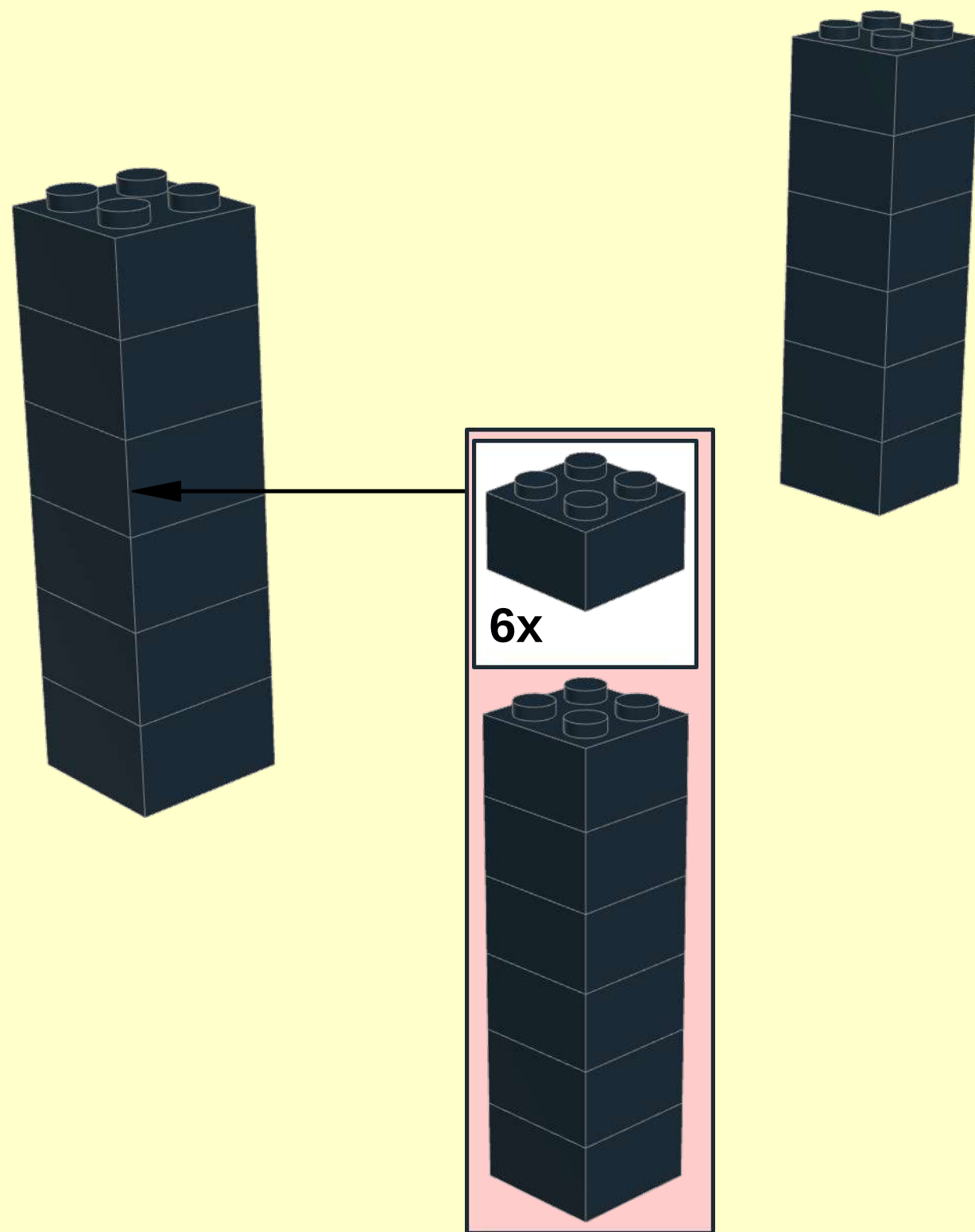


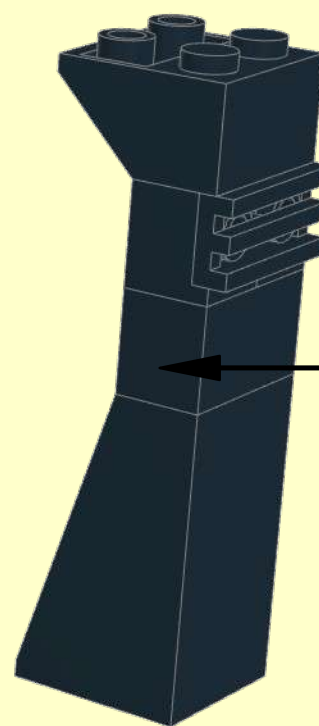
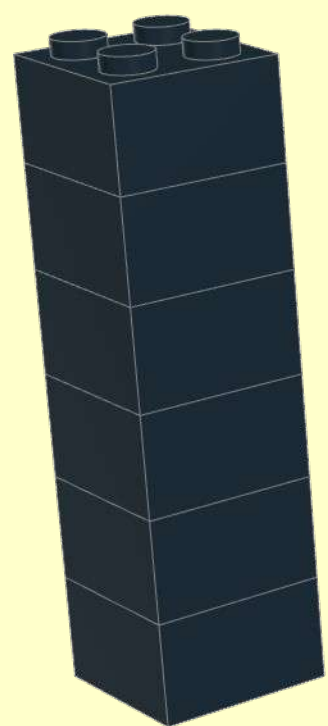
13



1







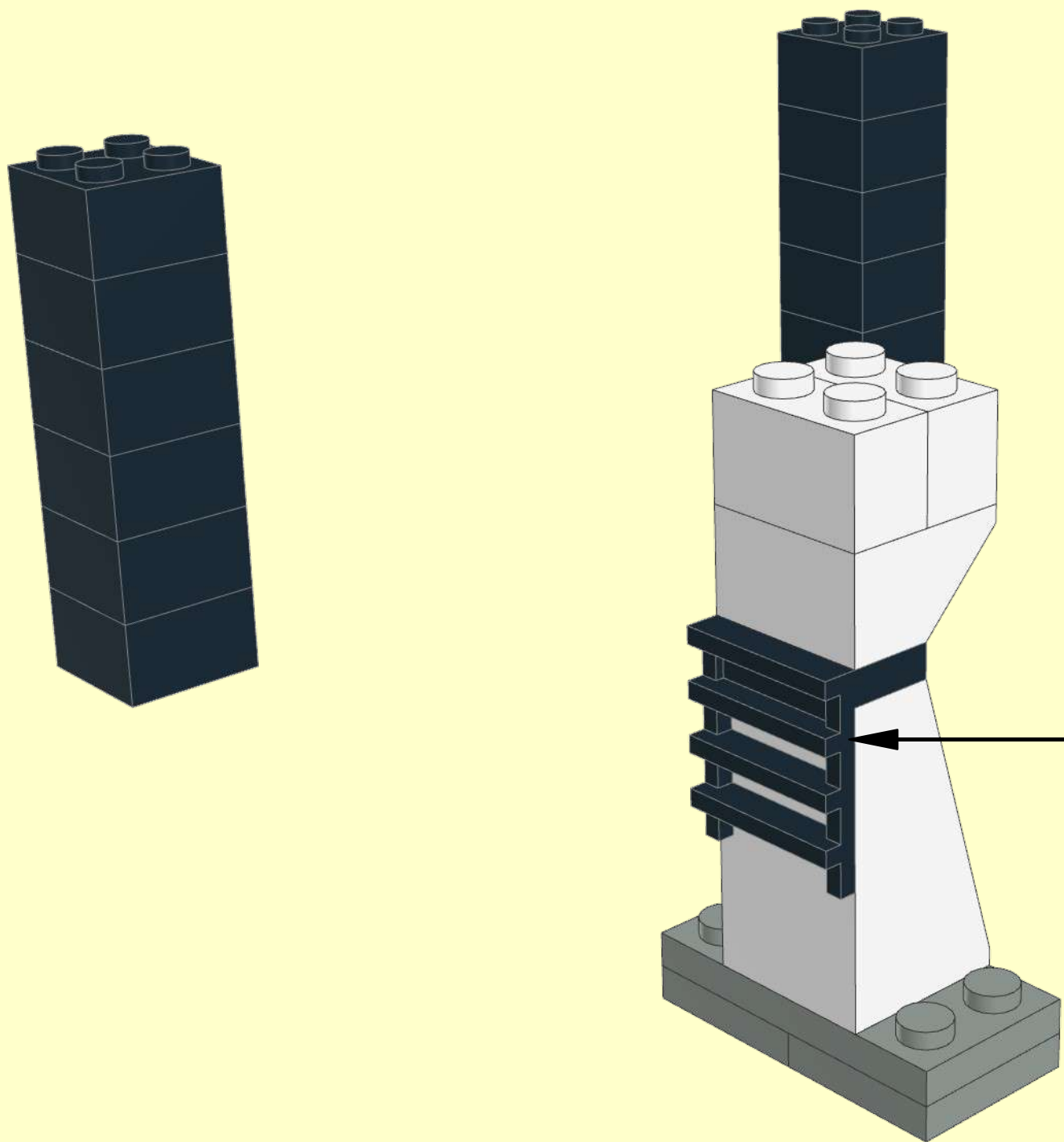
1x 1x4 Technic Technaxx connector

1x 1x4 Technic Technaxx connector with a notch

2x 1x4 Technic Technaxx connector with a notch

1x 1x4 Technic Technaxx connector

1x 1x4 Technic Technaxx connector with a notch



1

1x
2x

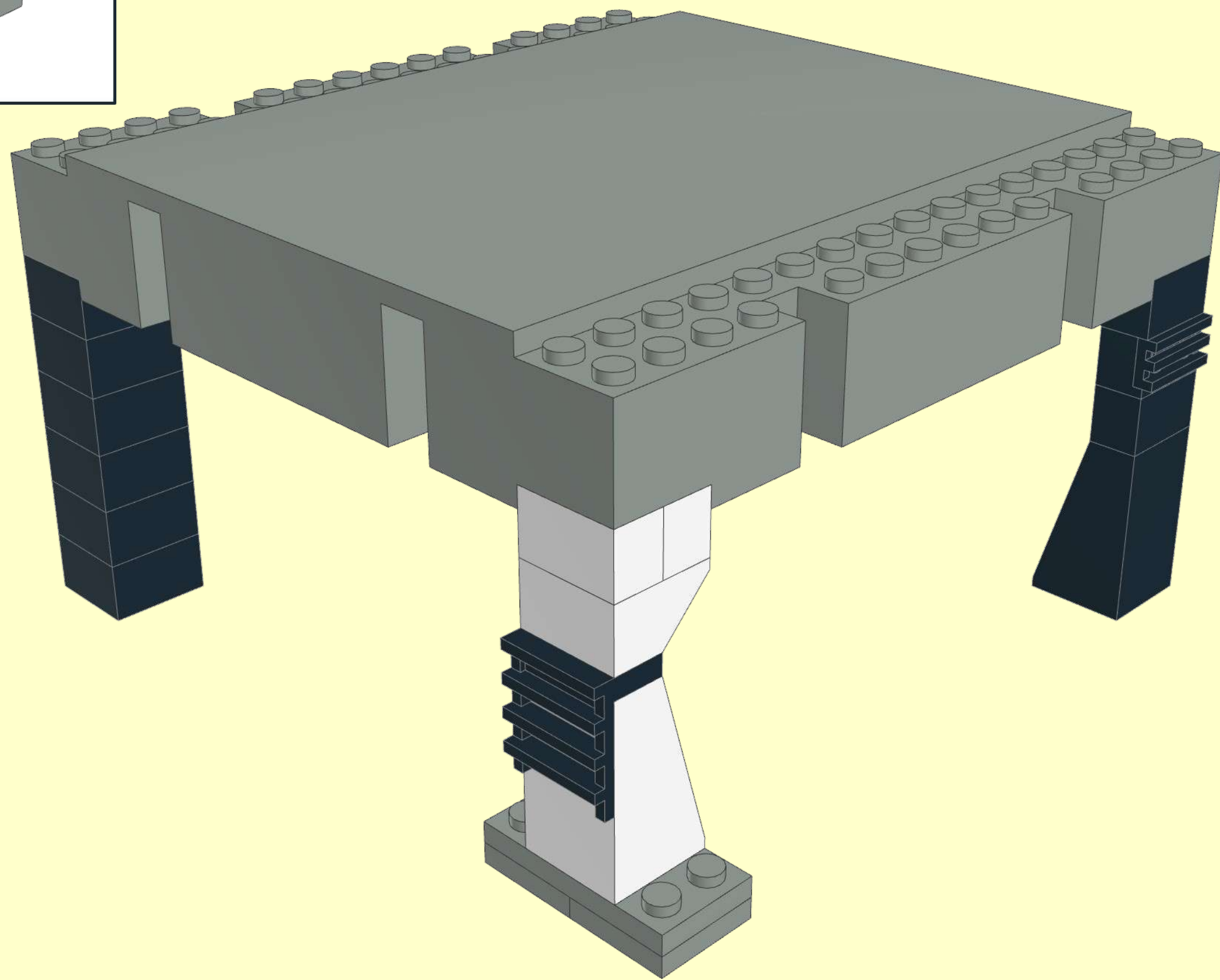
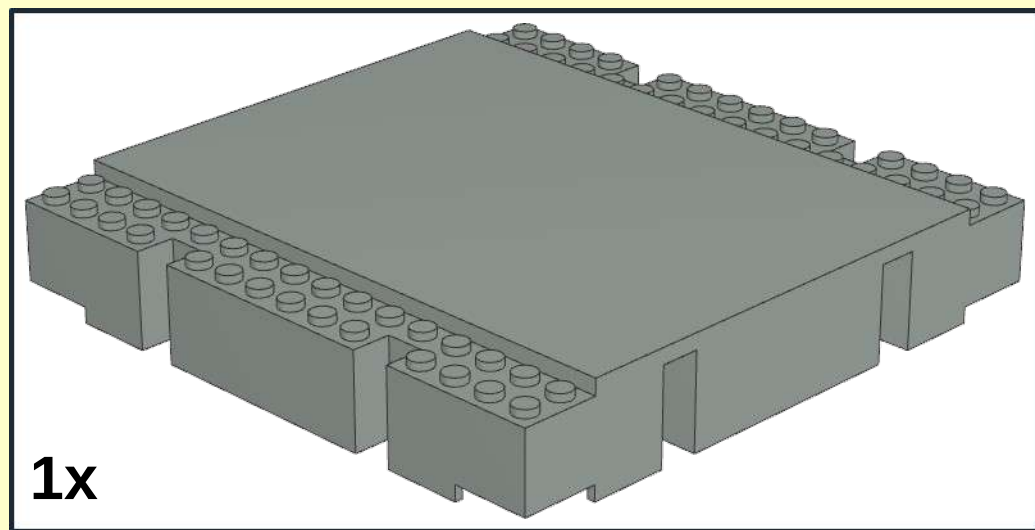
2

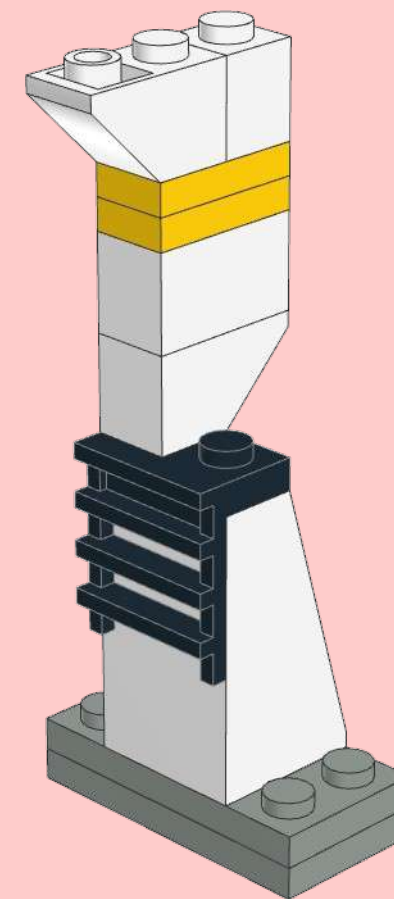
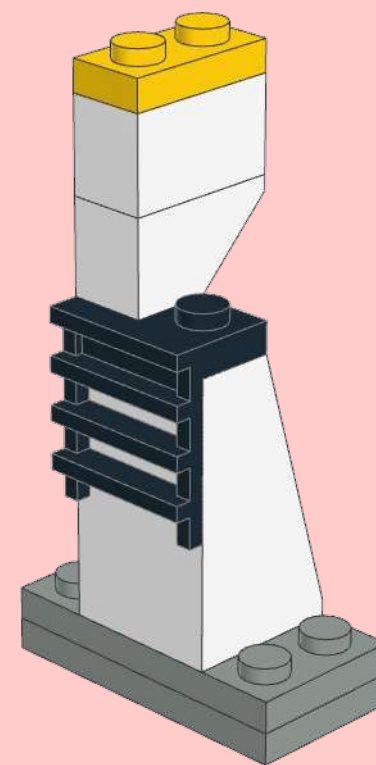
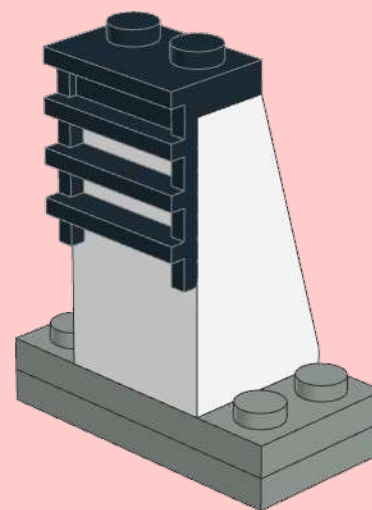
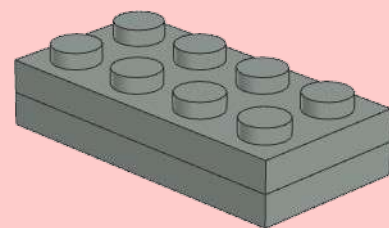
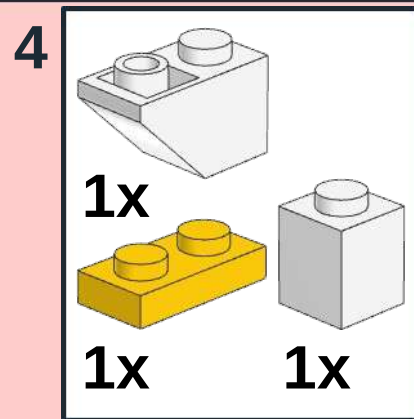
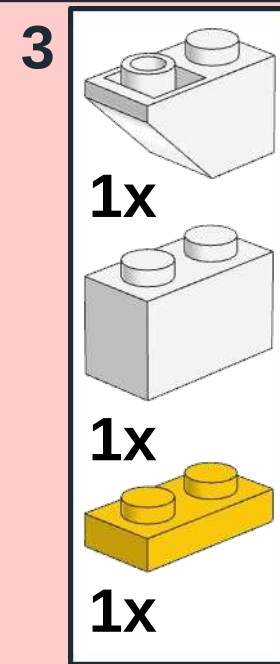
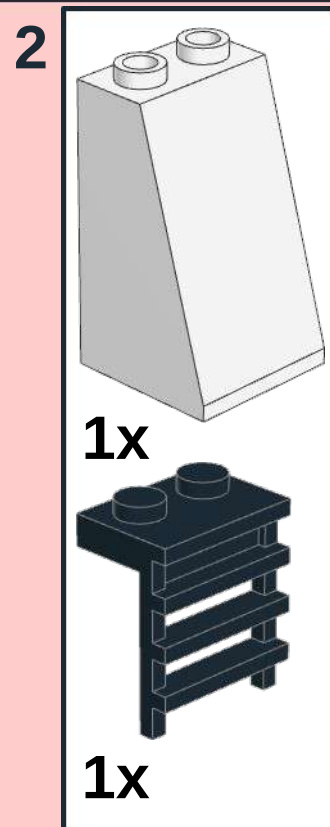
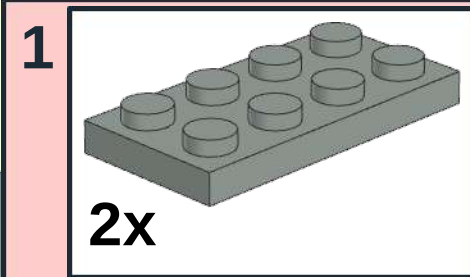
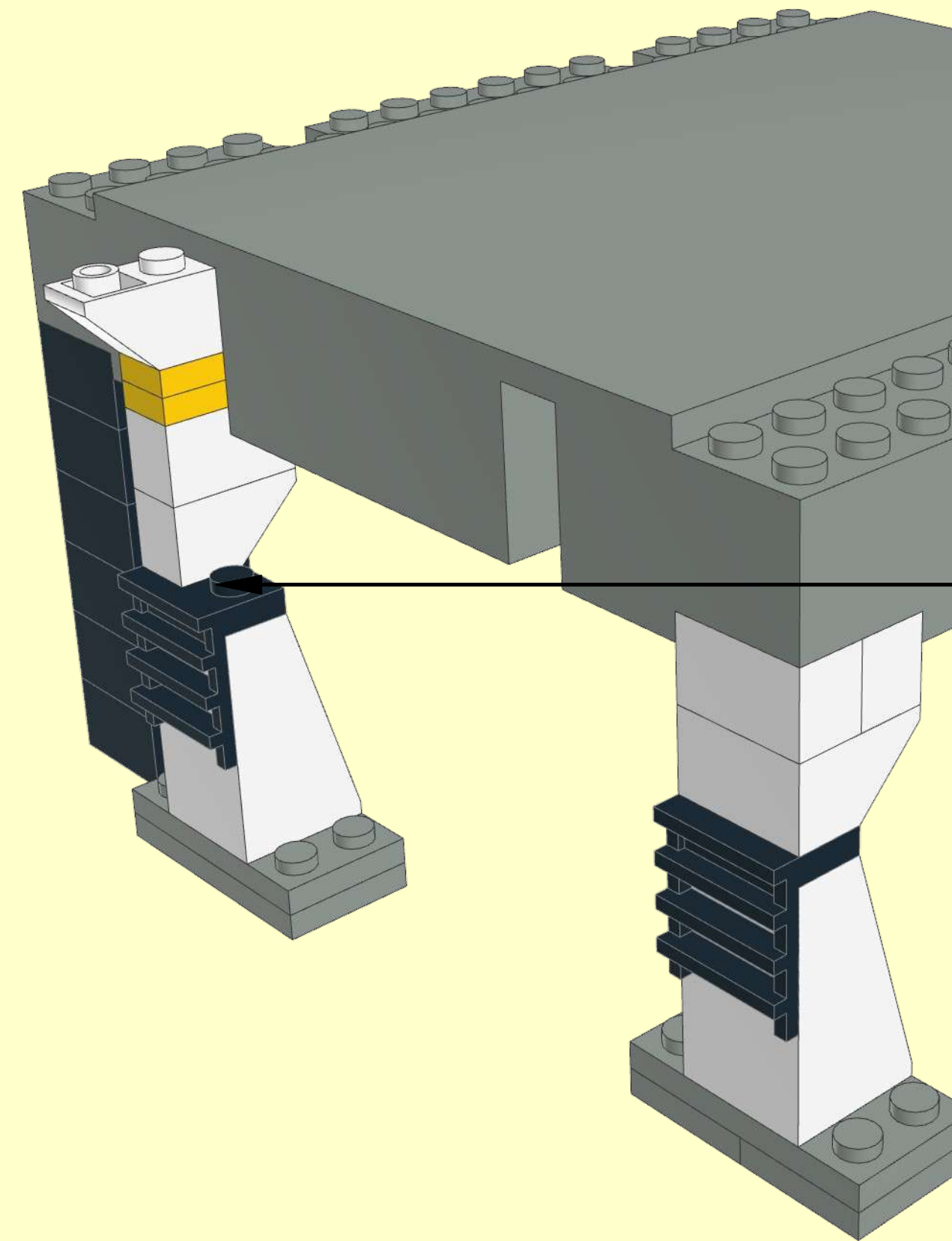
1x
1x

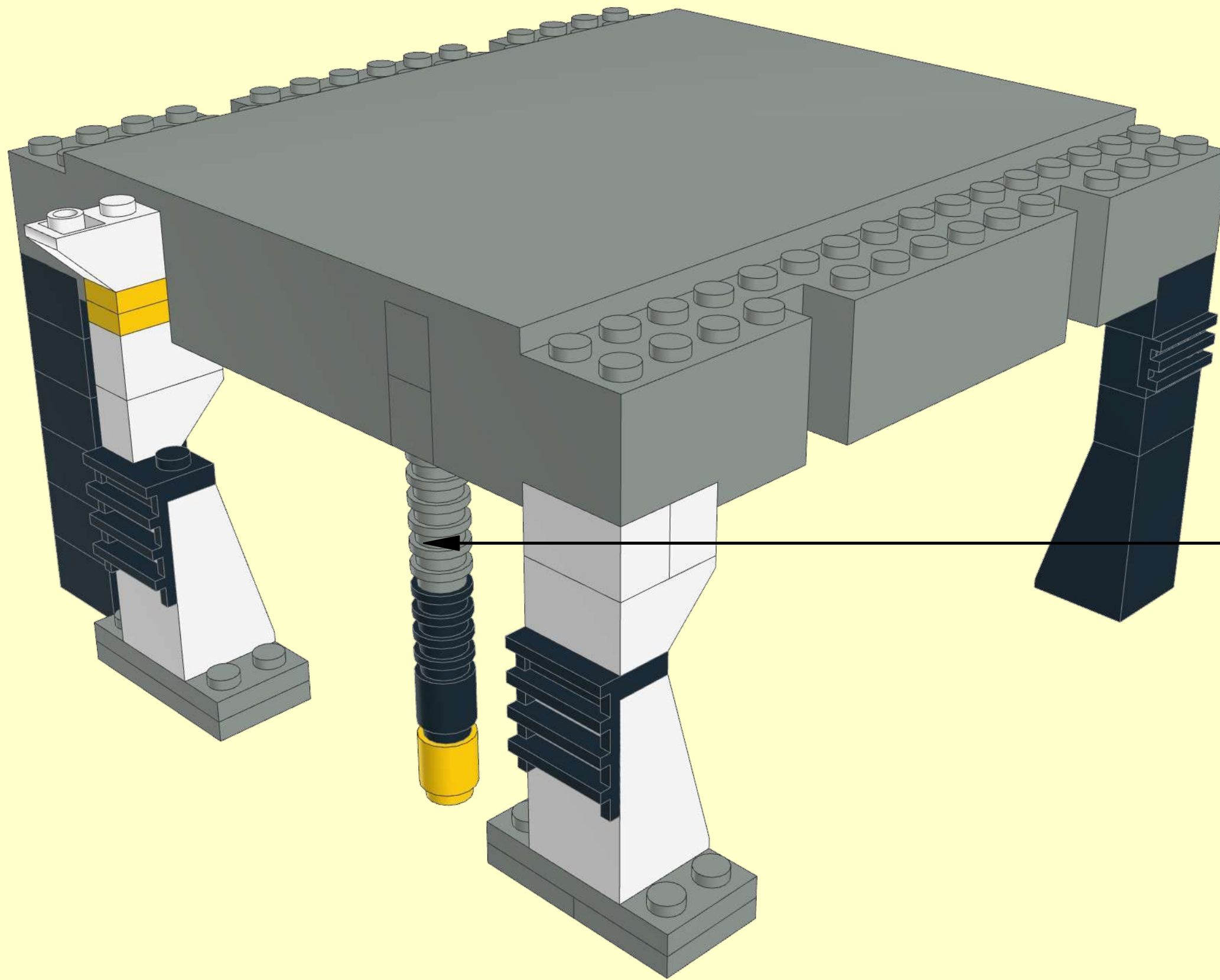
3



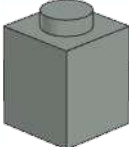





1x
2x

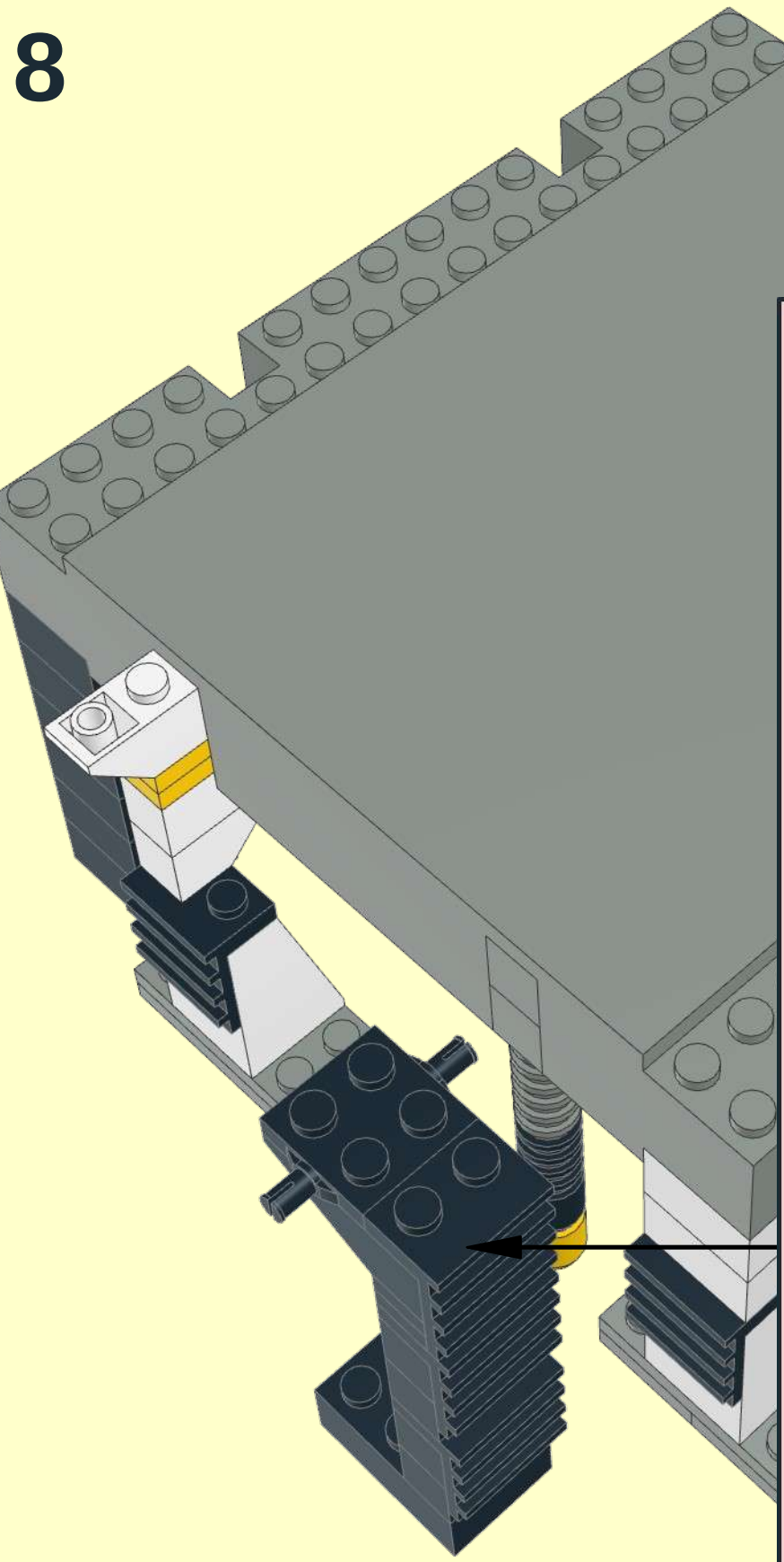
5







1	 4x	2	 6x	3	 2x
	 1x		 1x		
					



1

2x 1x 1x

2

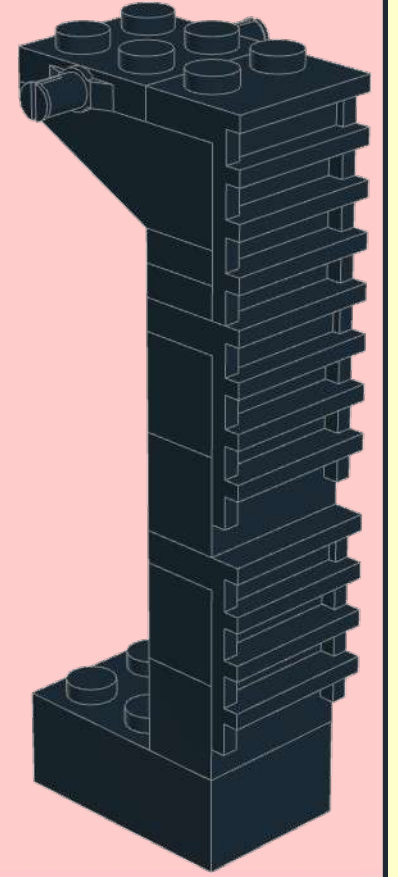
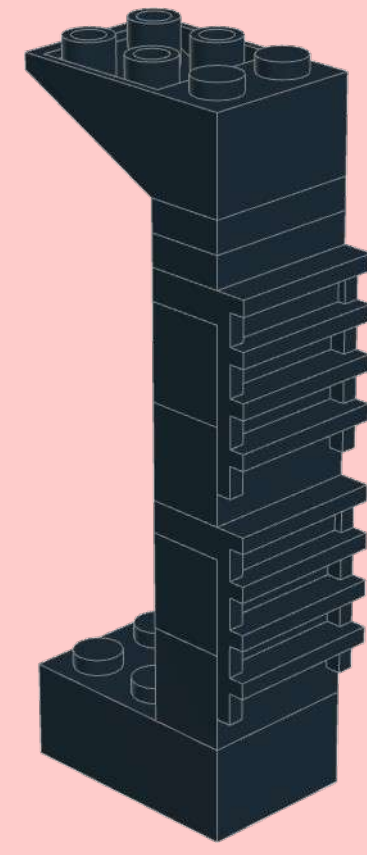
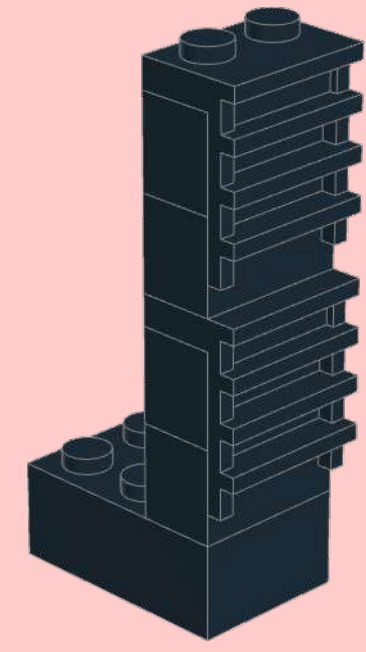
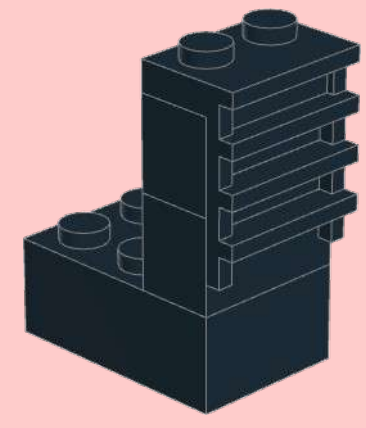
1x
2x

3

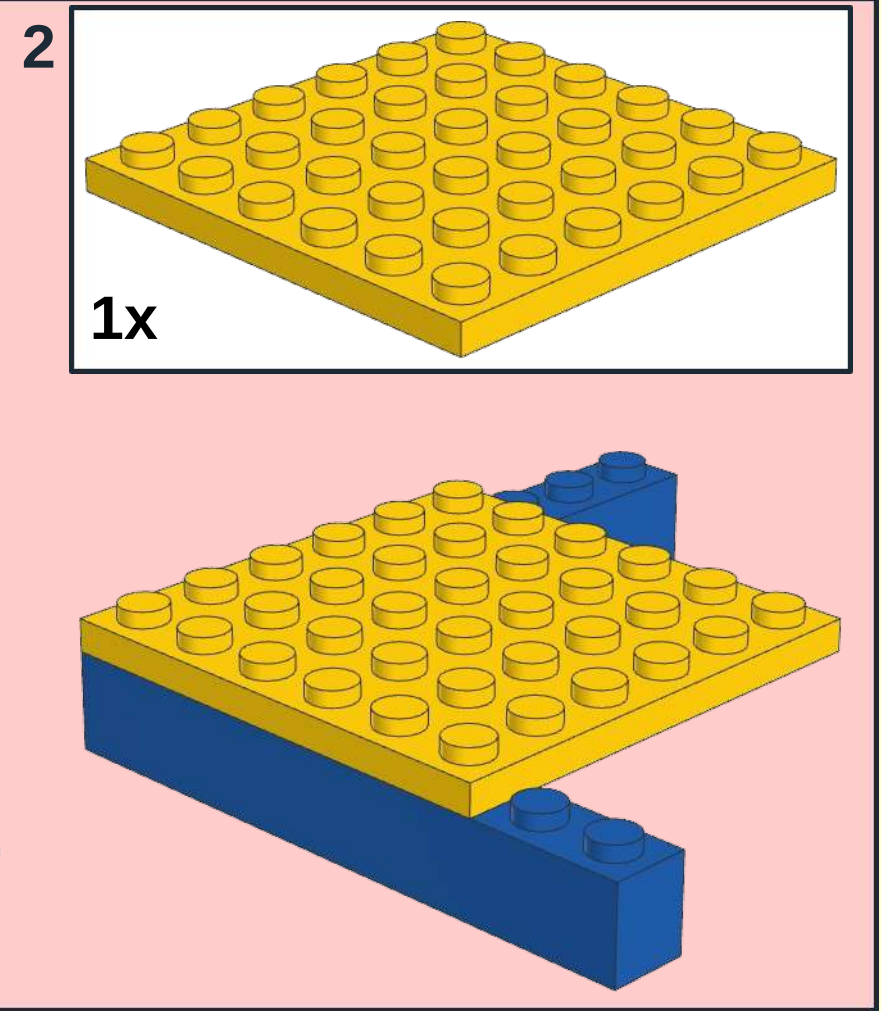
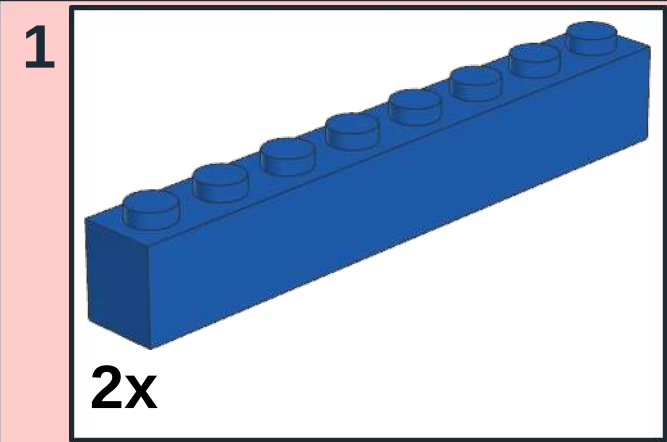
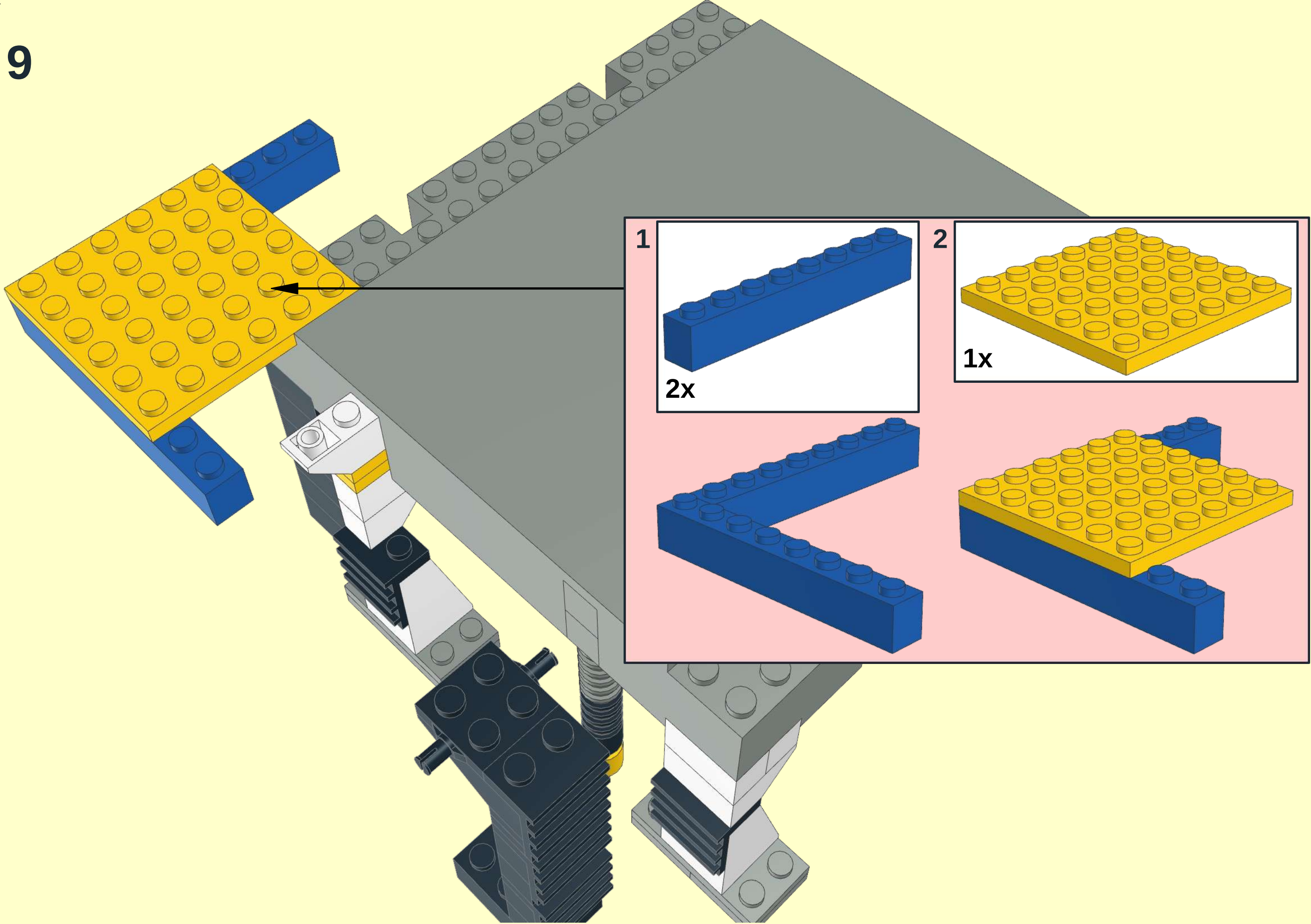
1x
2x

4

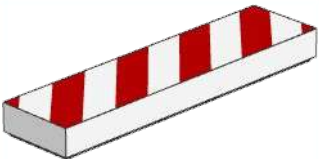
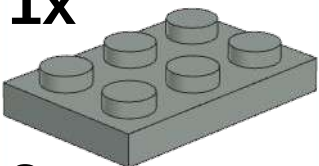
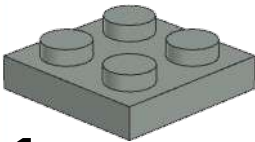
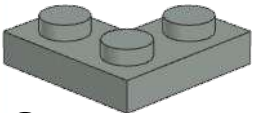
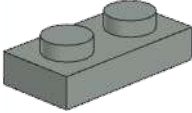
1x
1x

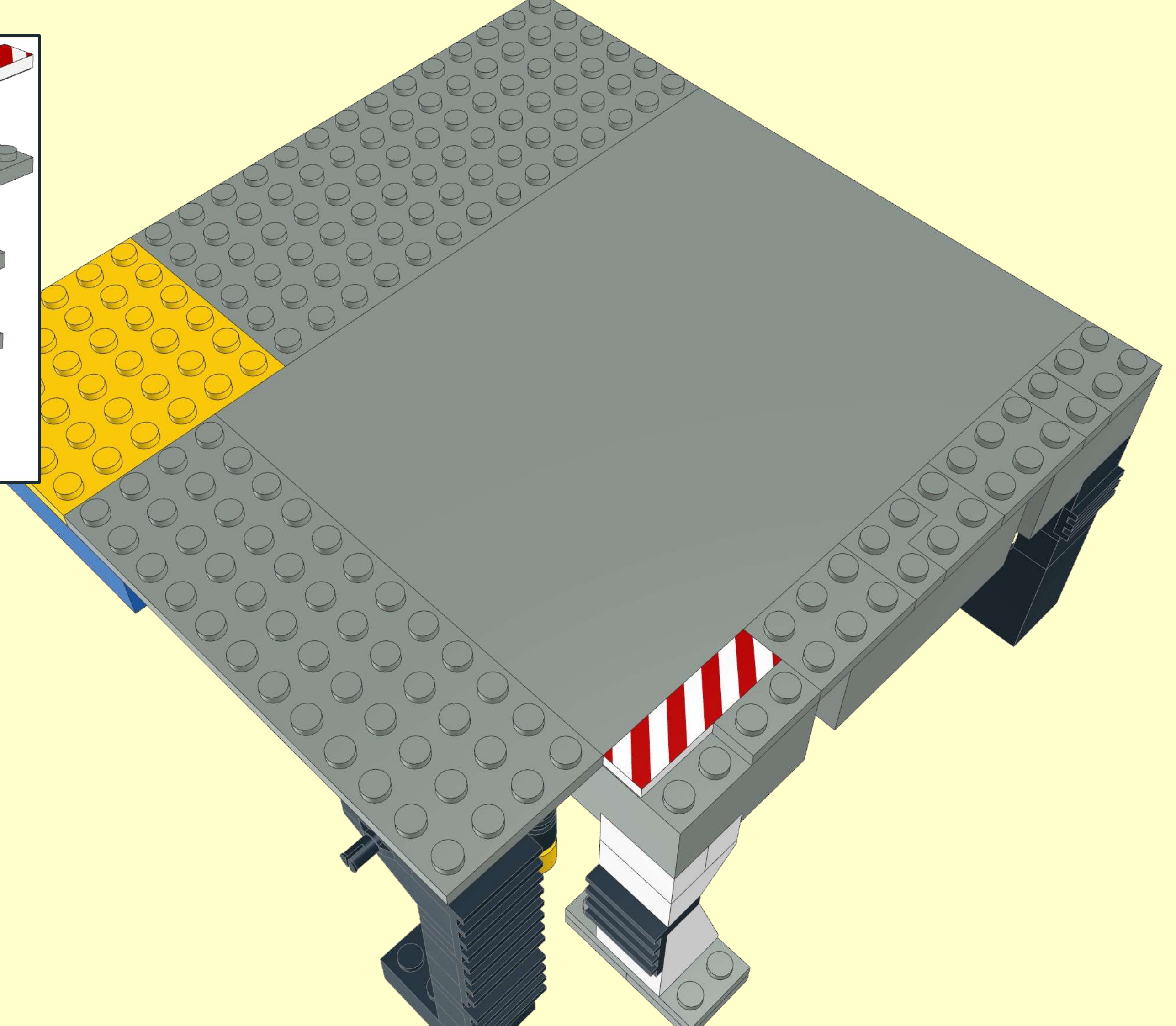


9

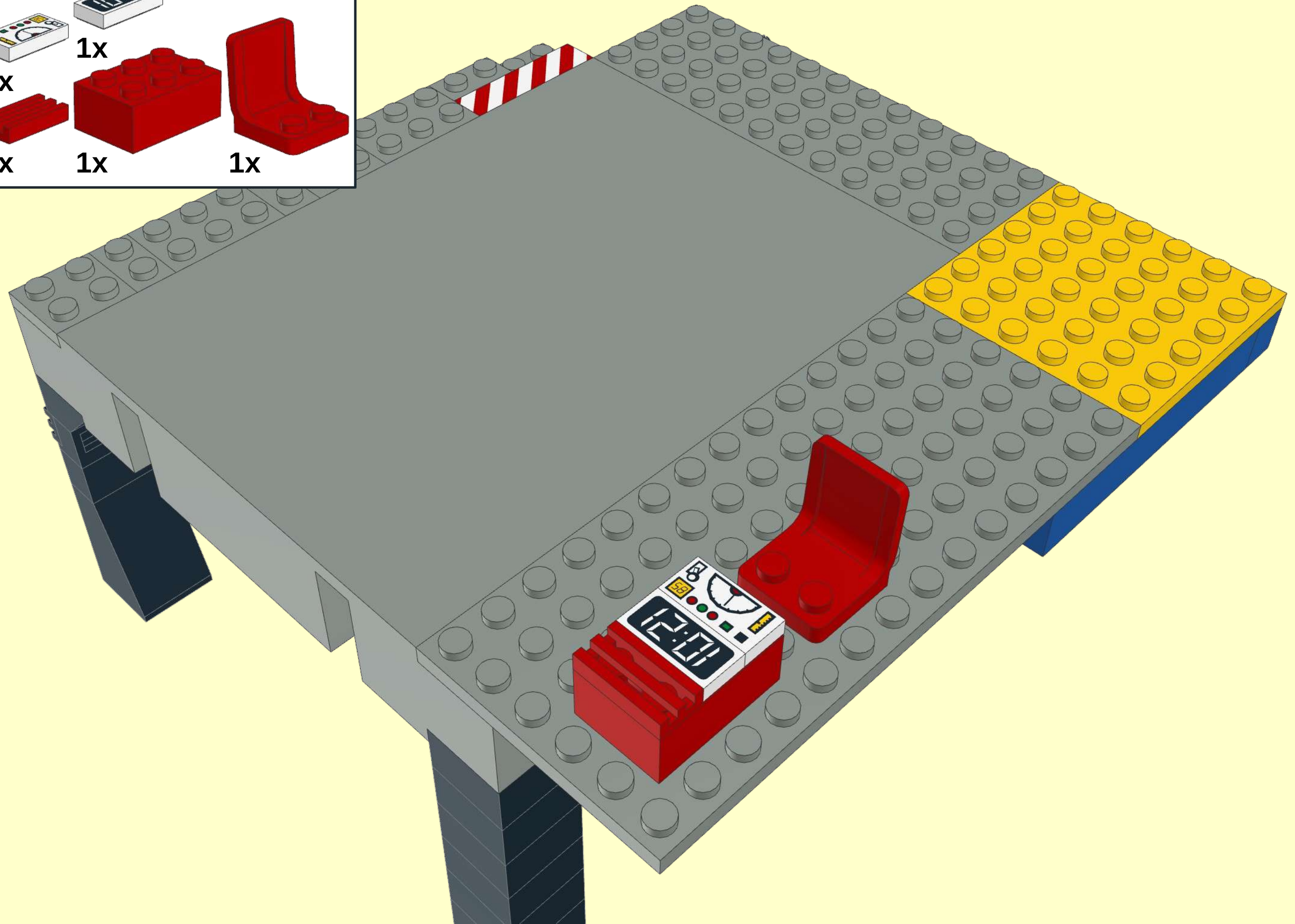
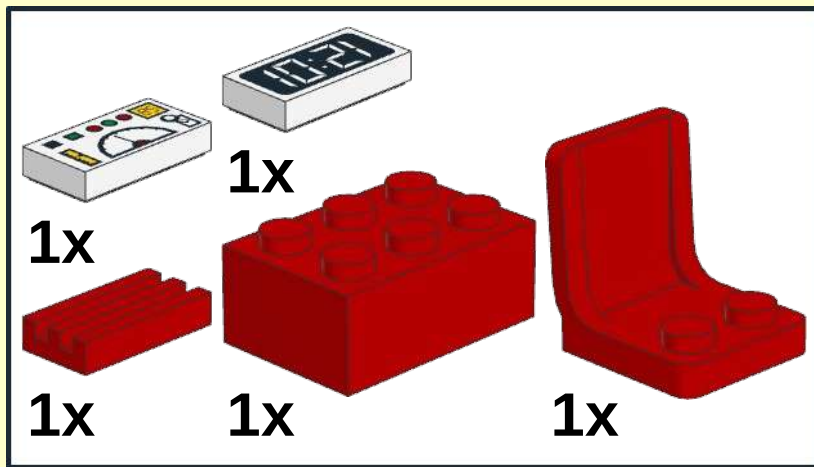


11

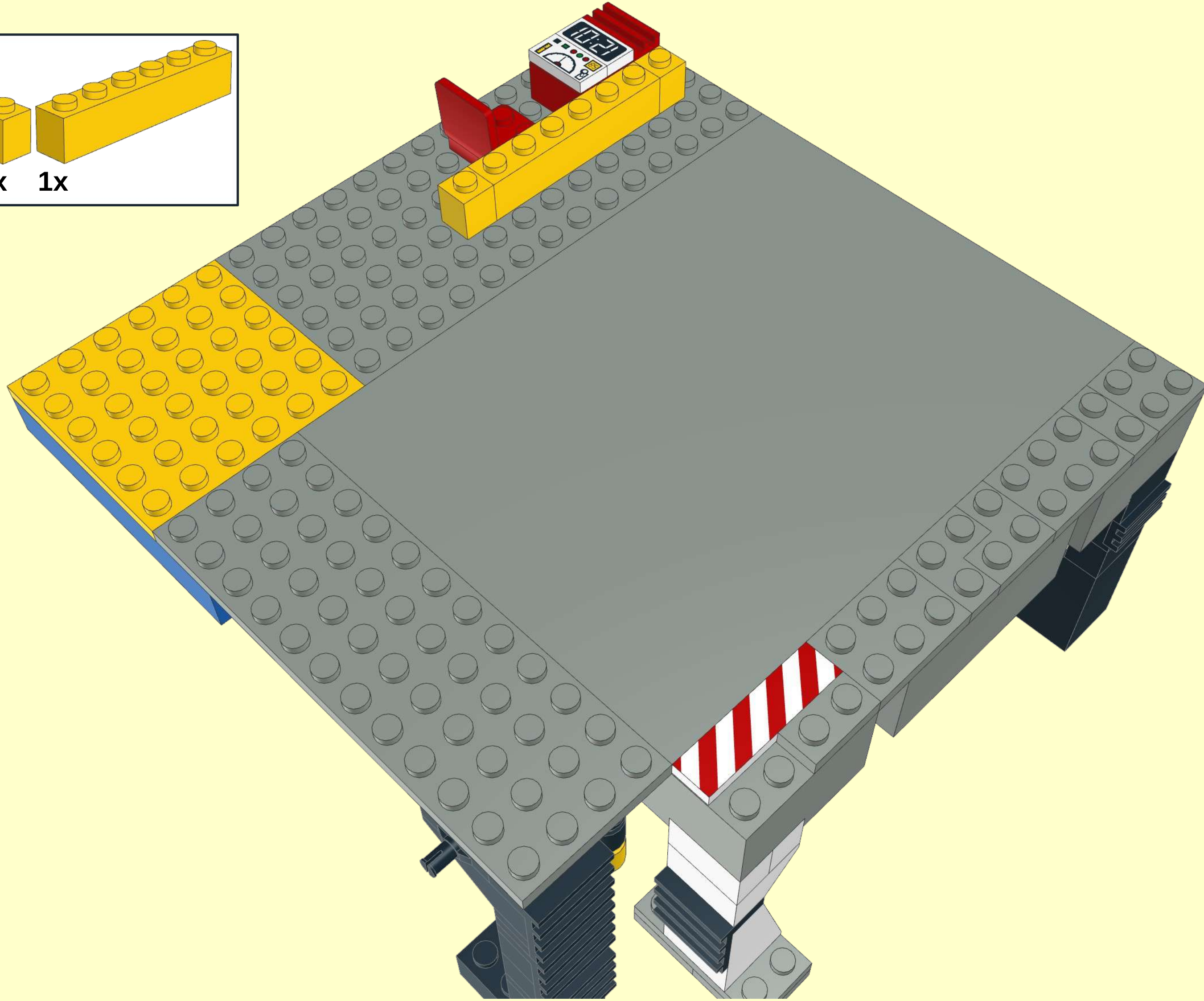
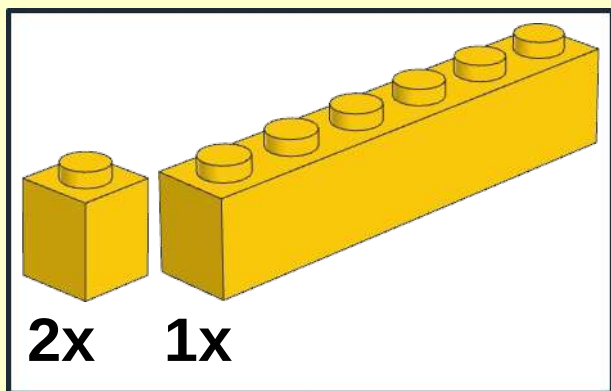
-  1x
-  2x
-  1x
-  2x
-  2x



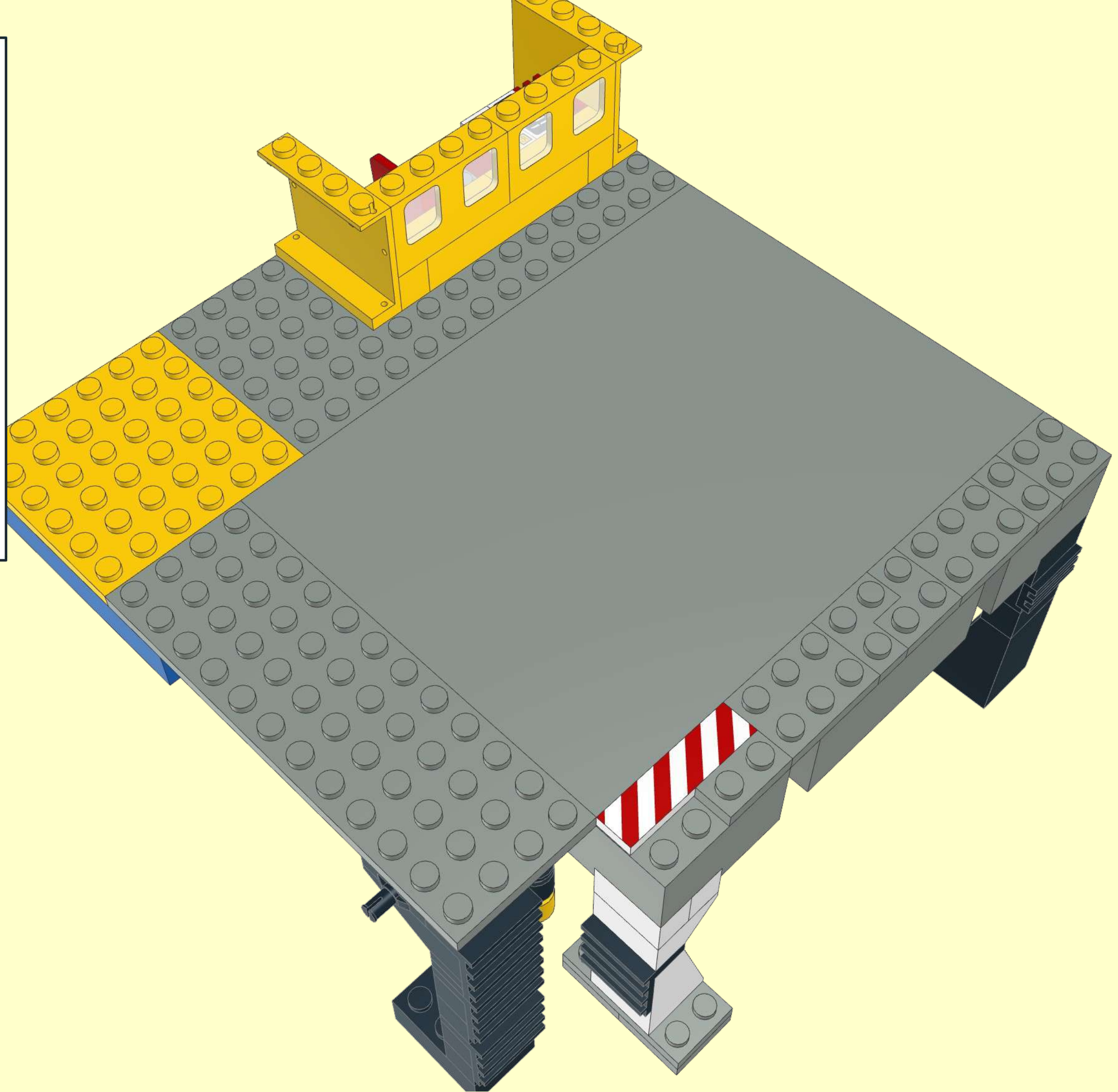
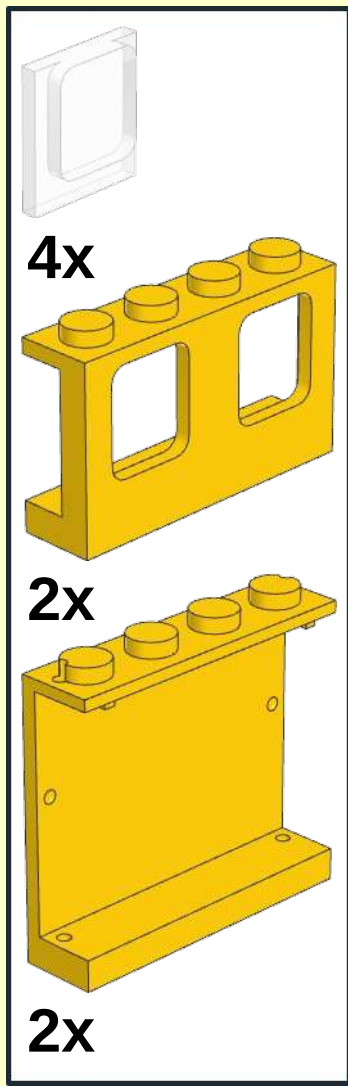
12



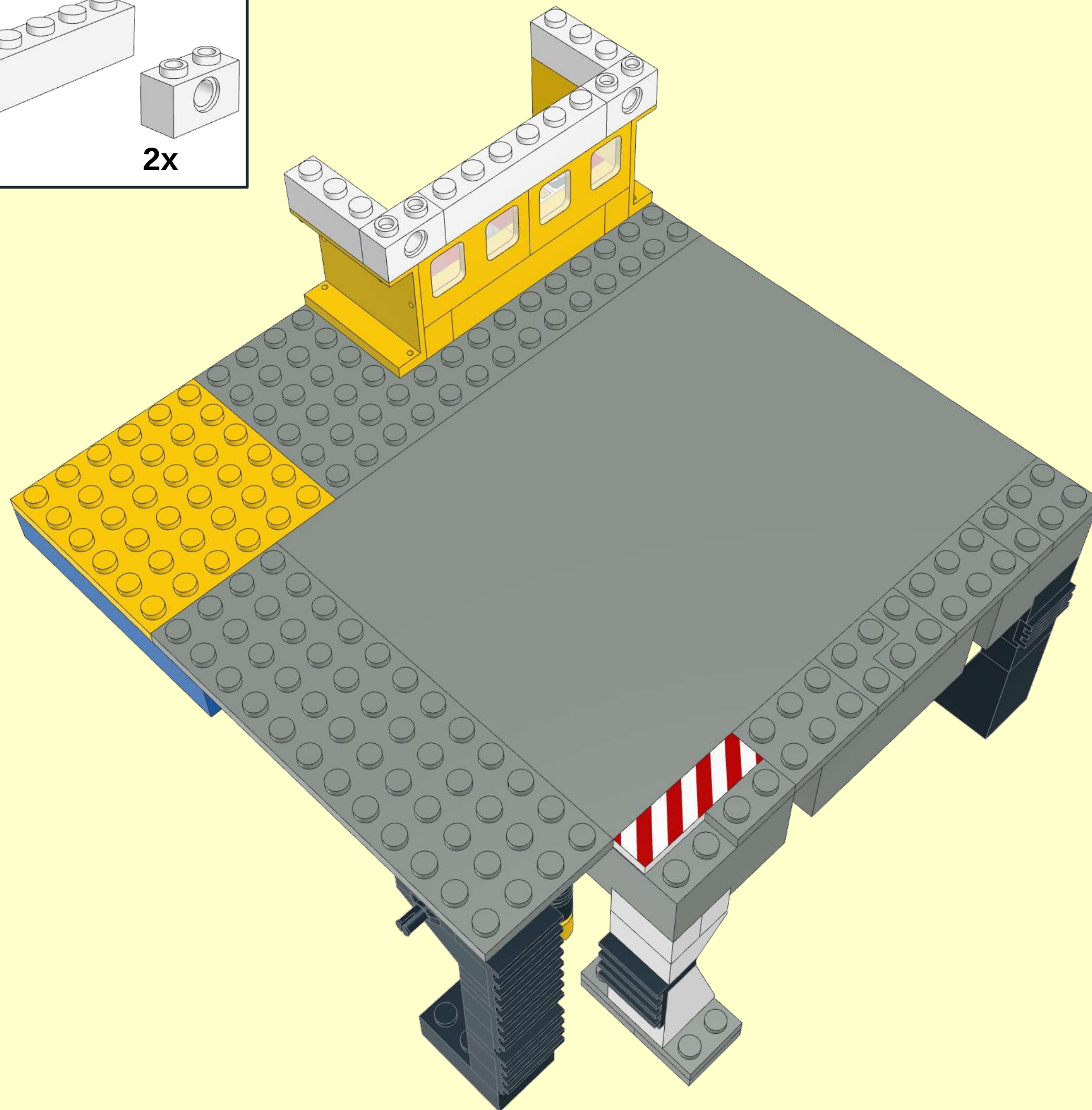
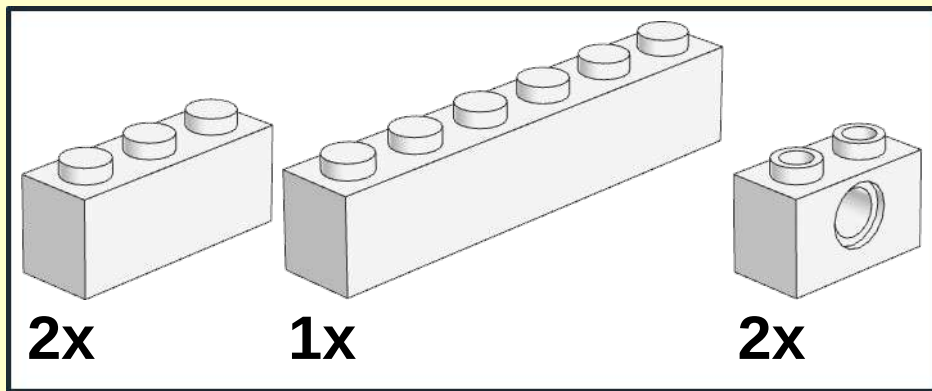
13



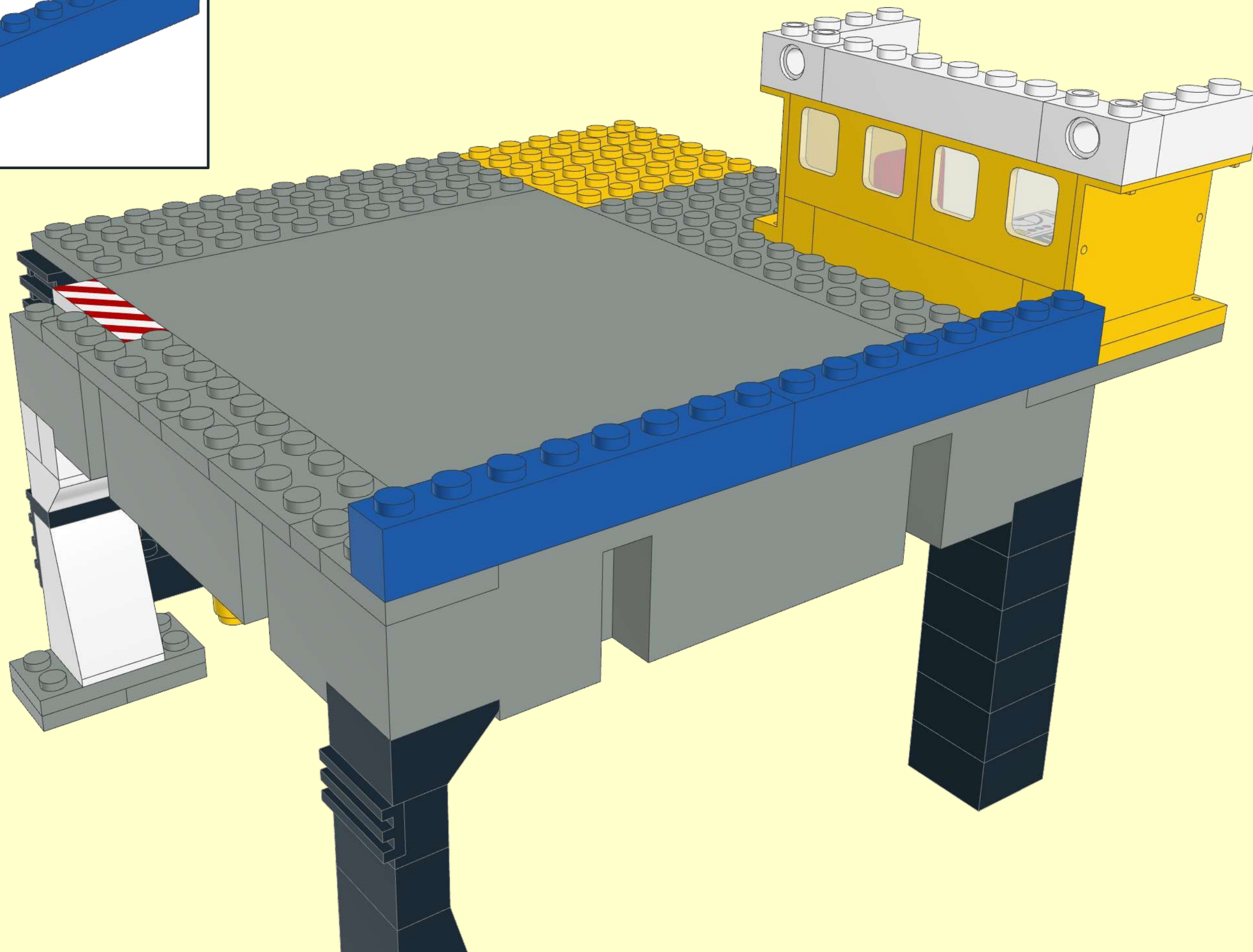
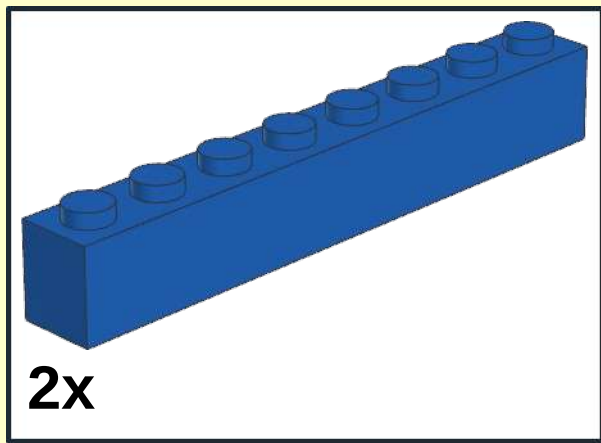
14



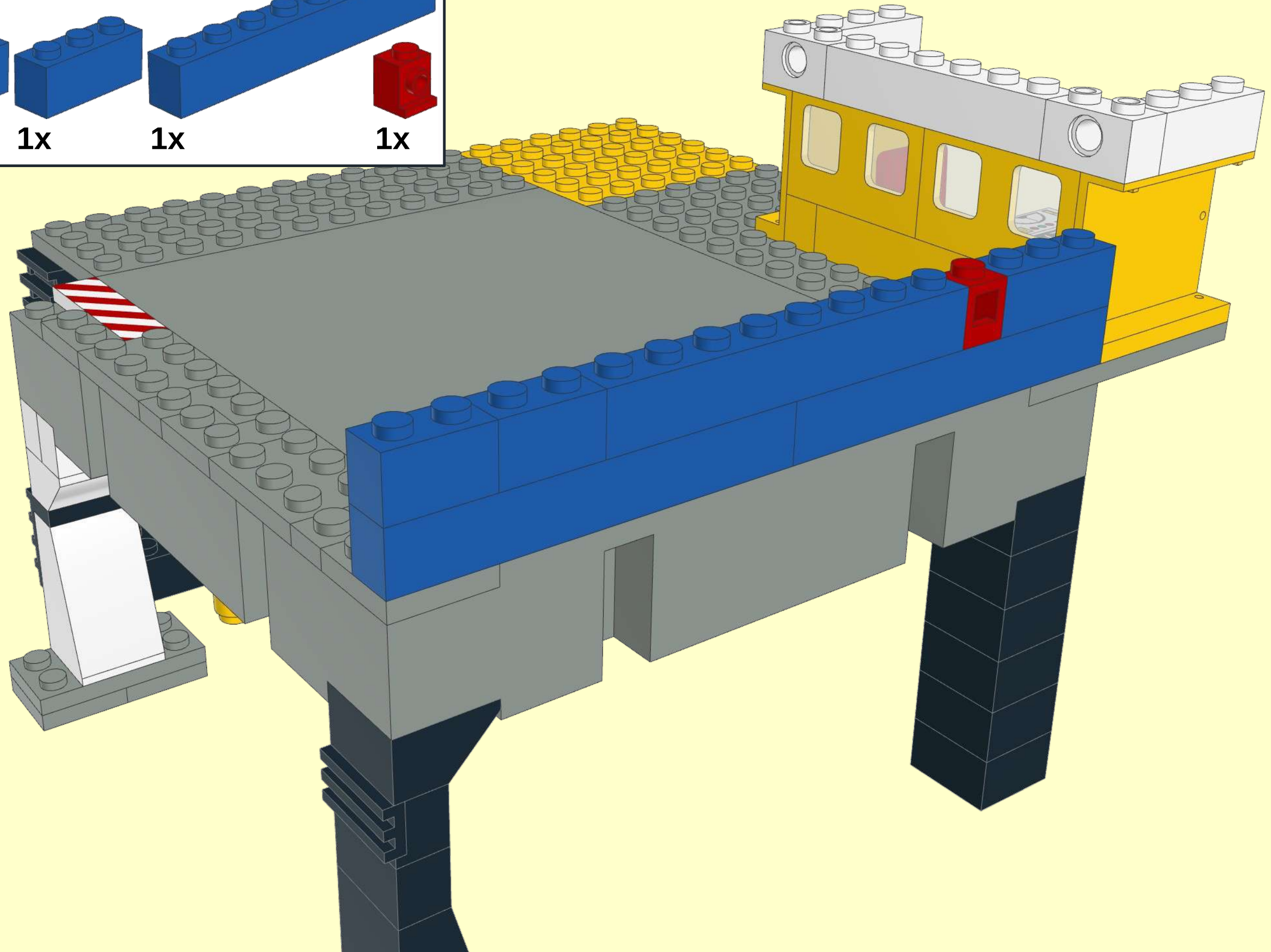
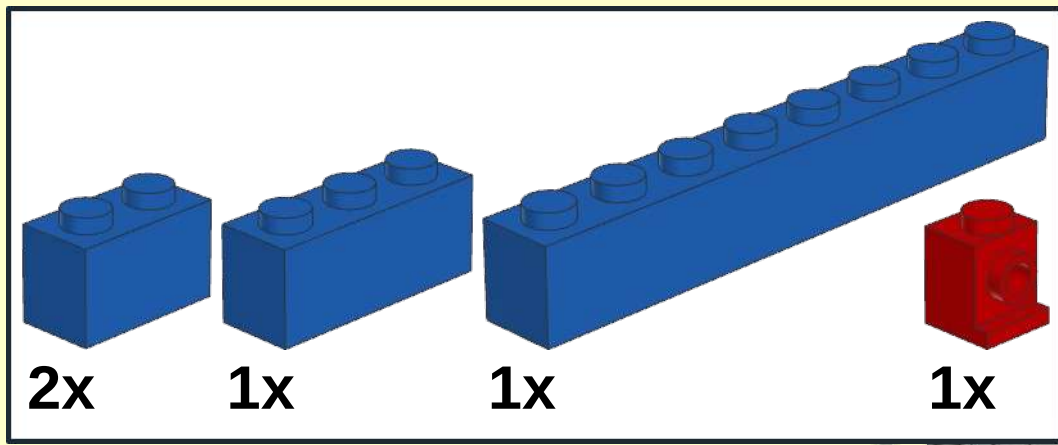
15



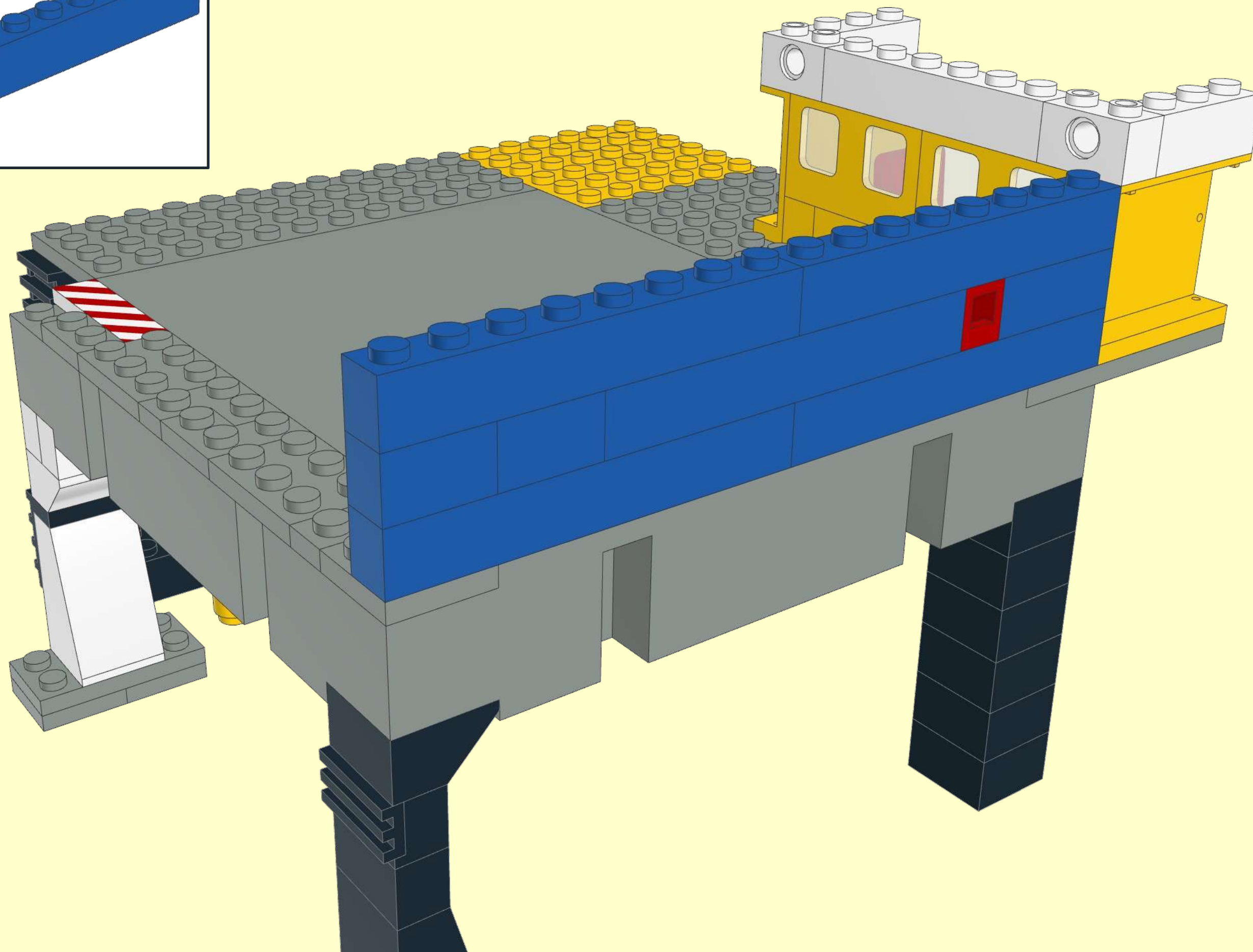
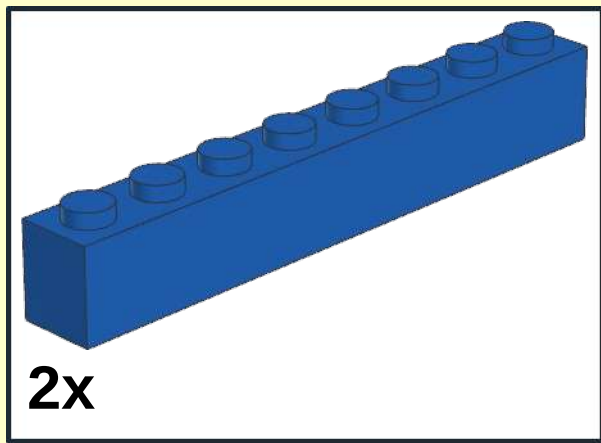
16



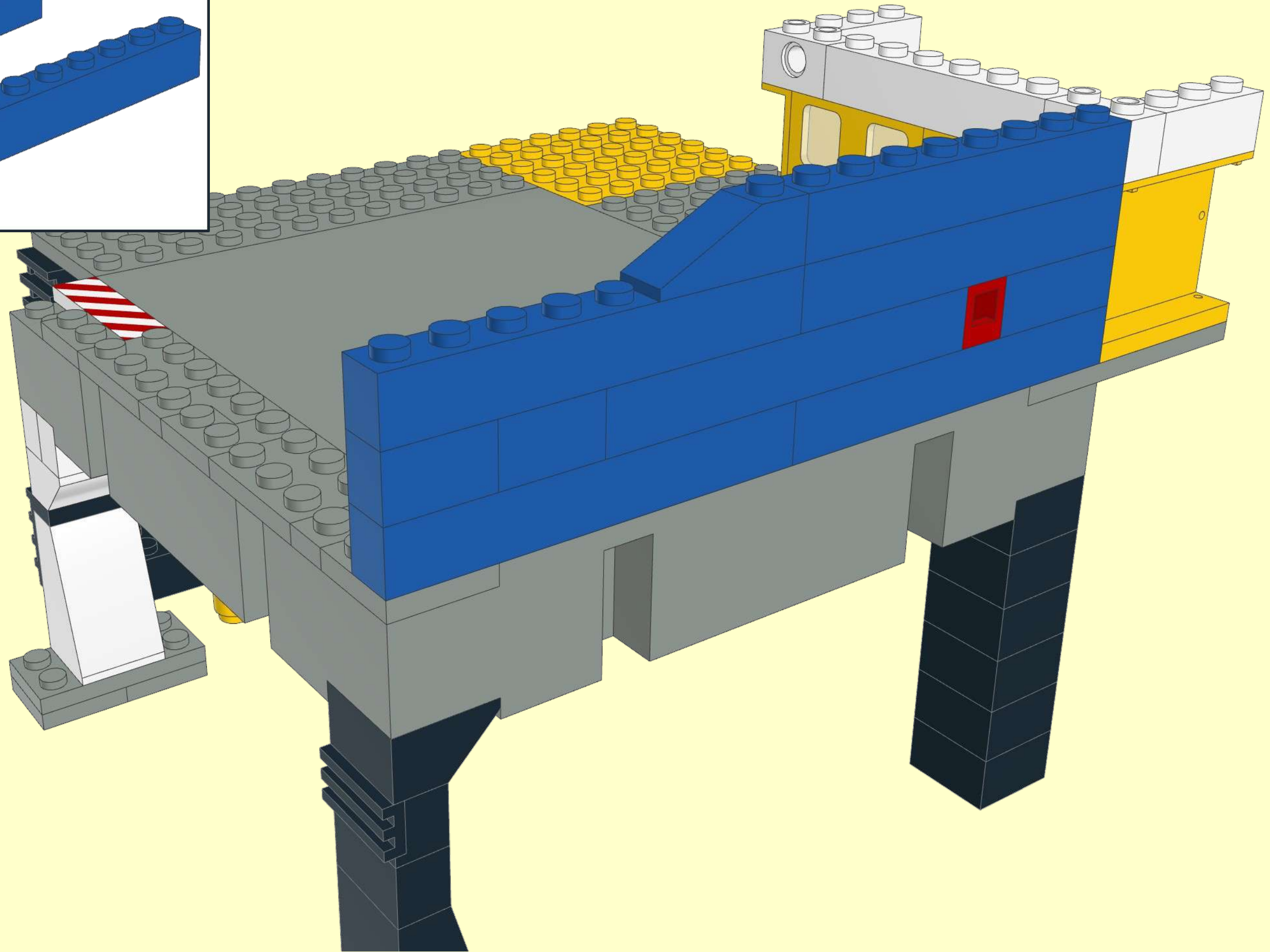
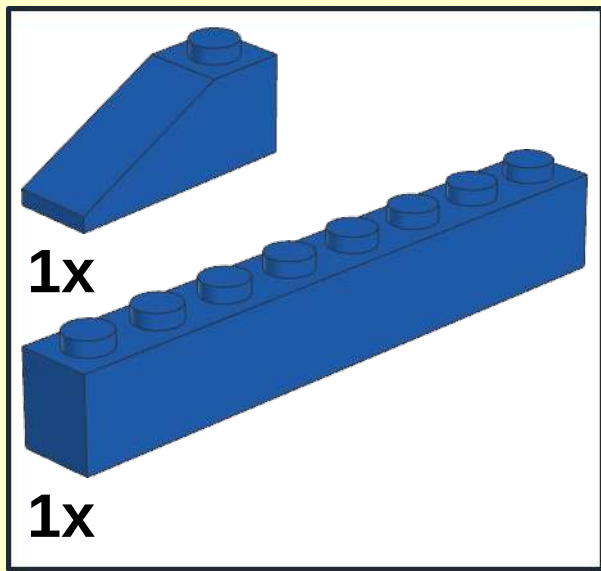
17



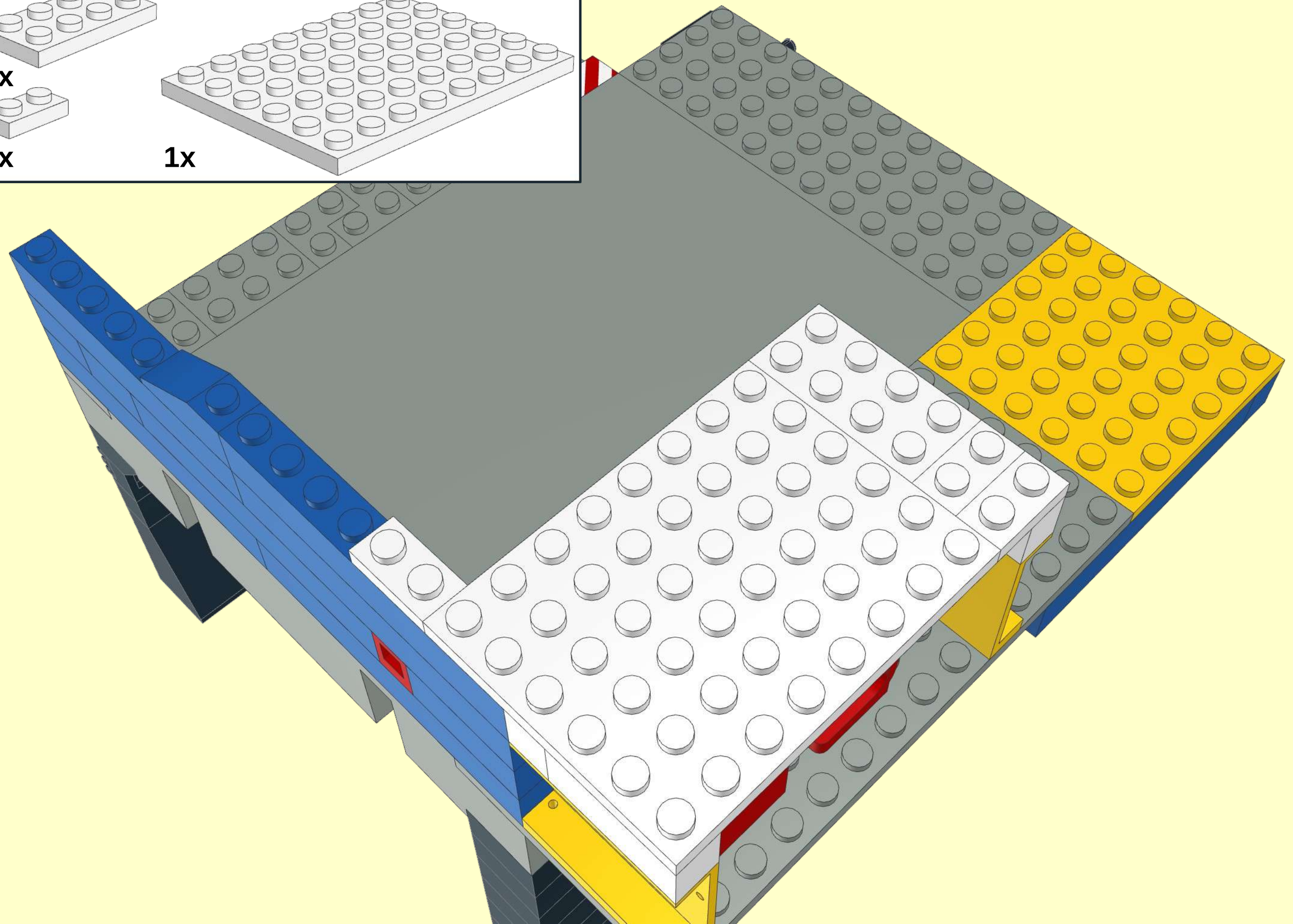
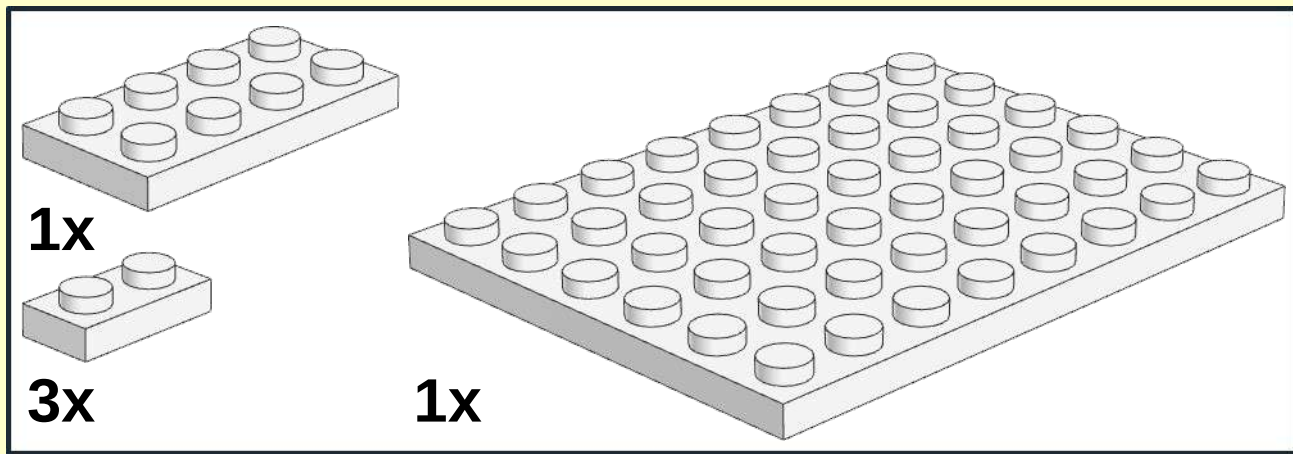
18



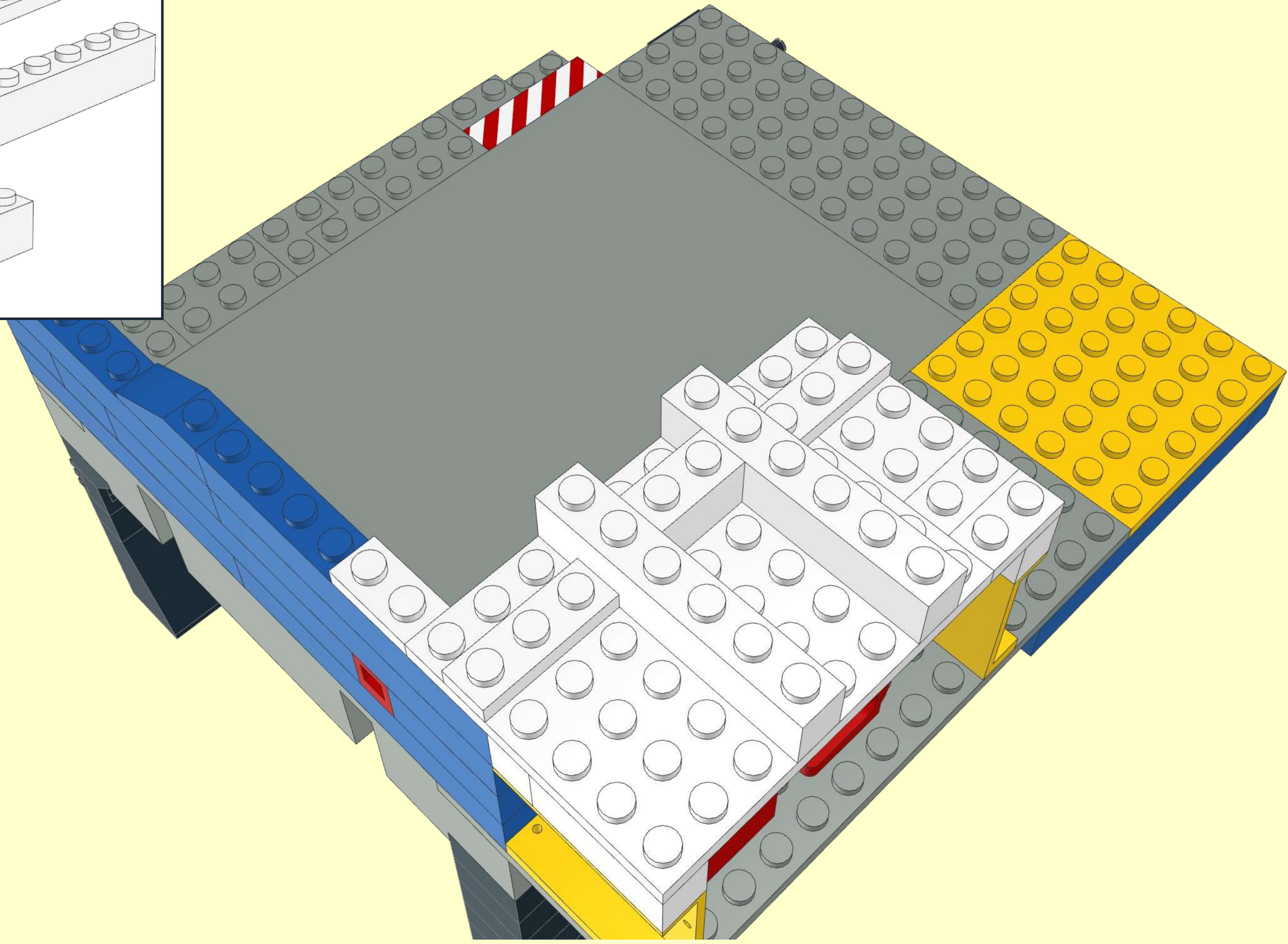
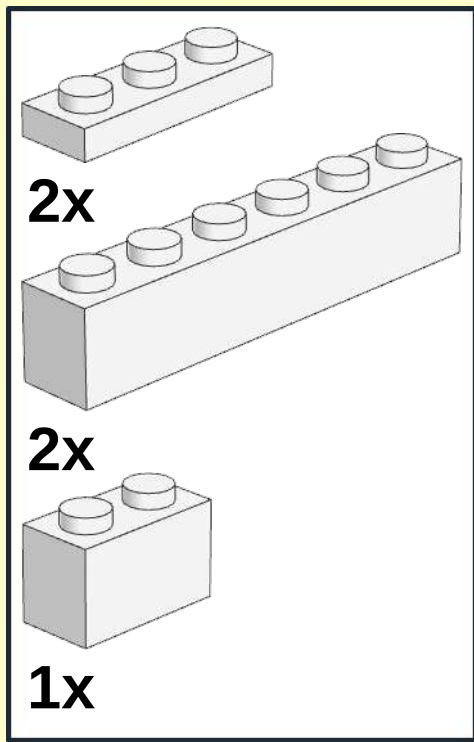
19



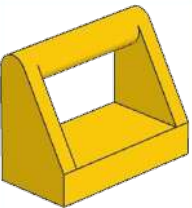

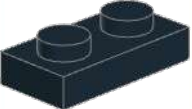
20

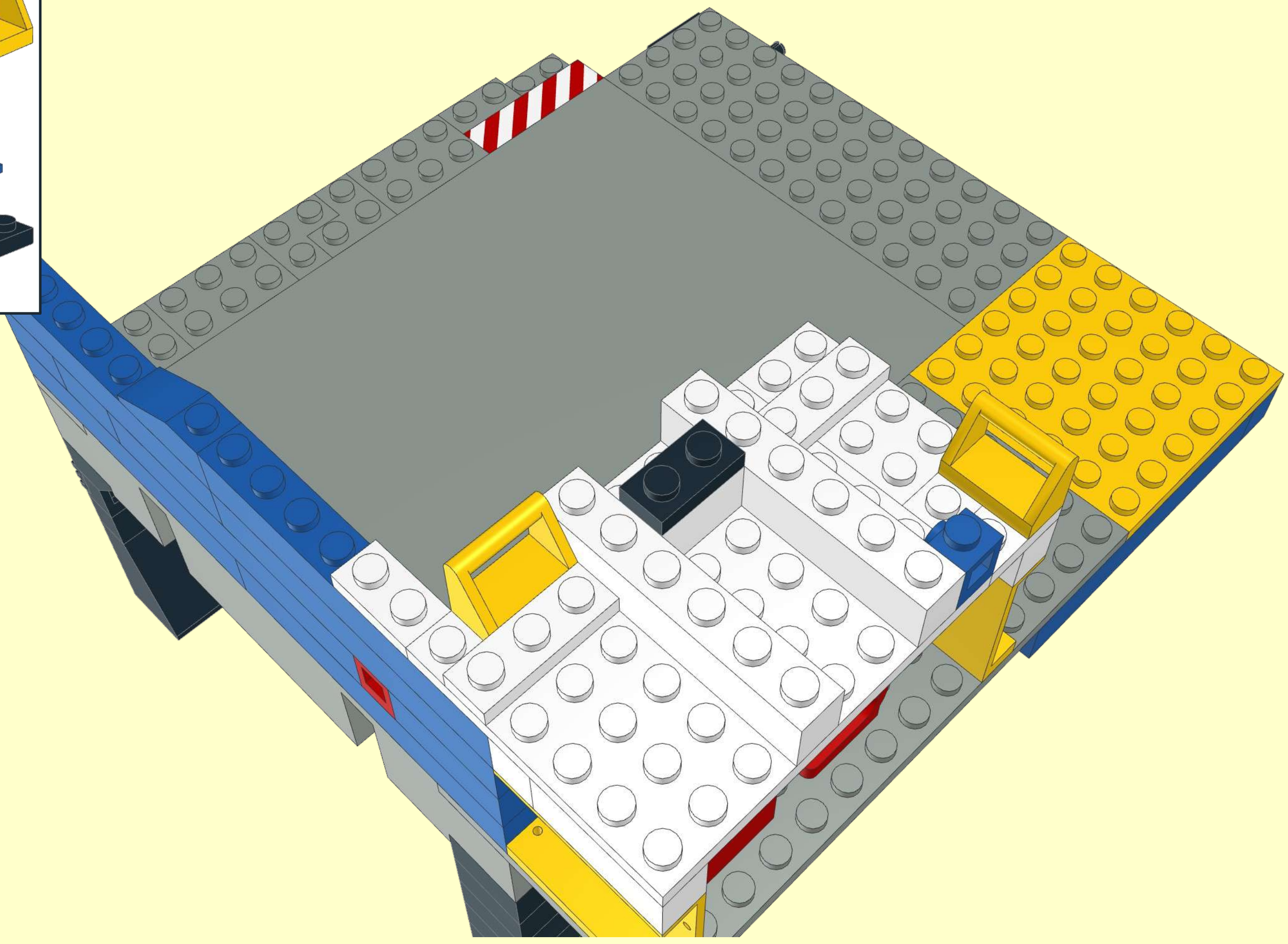


21

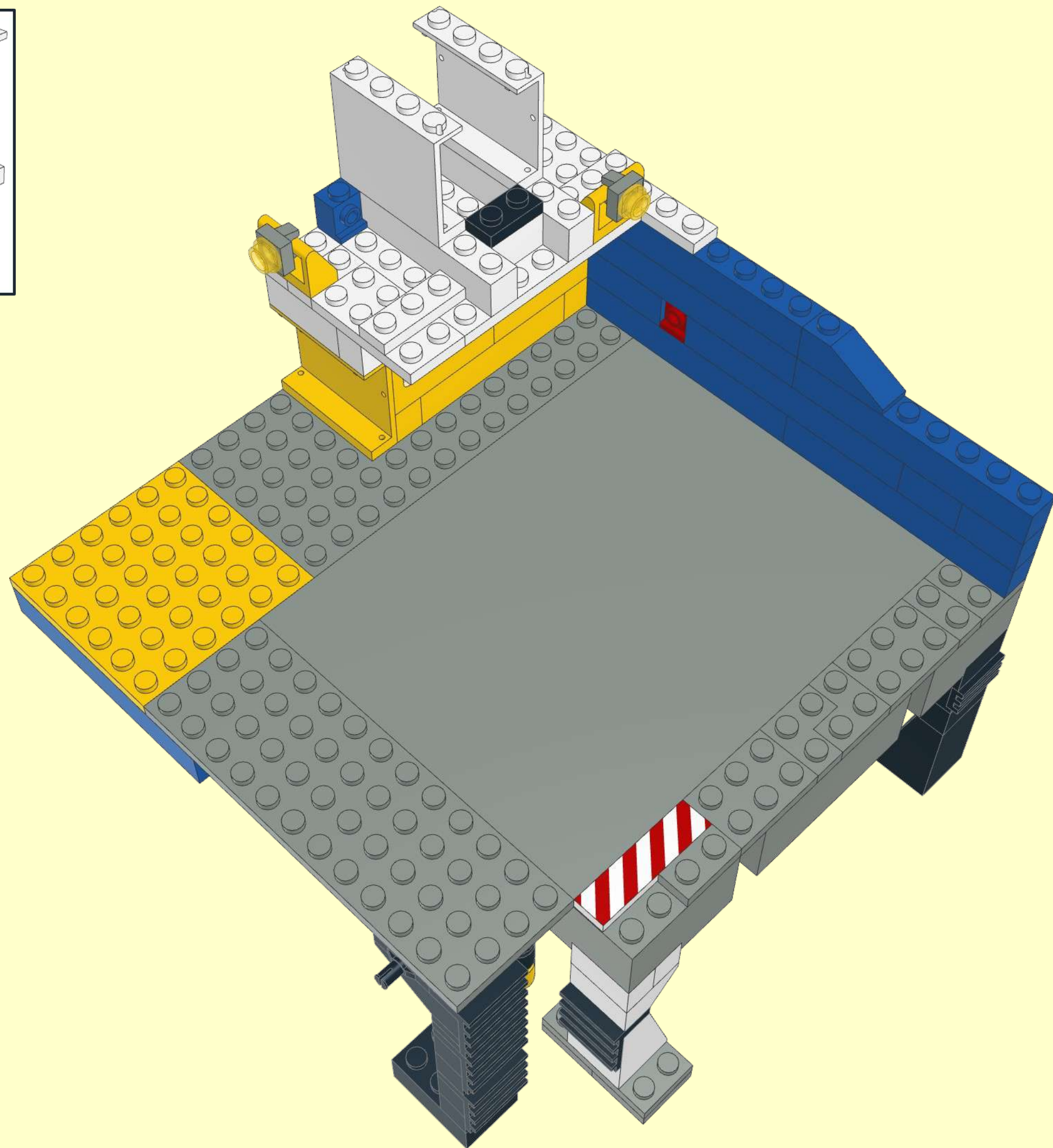
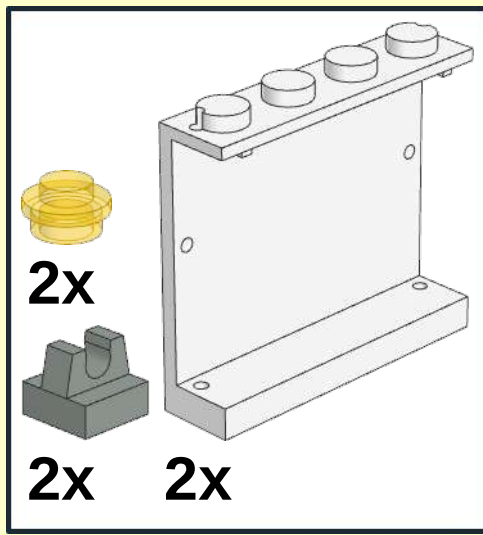


22

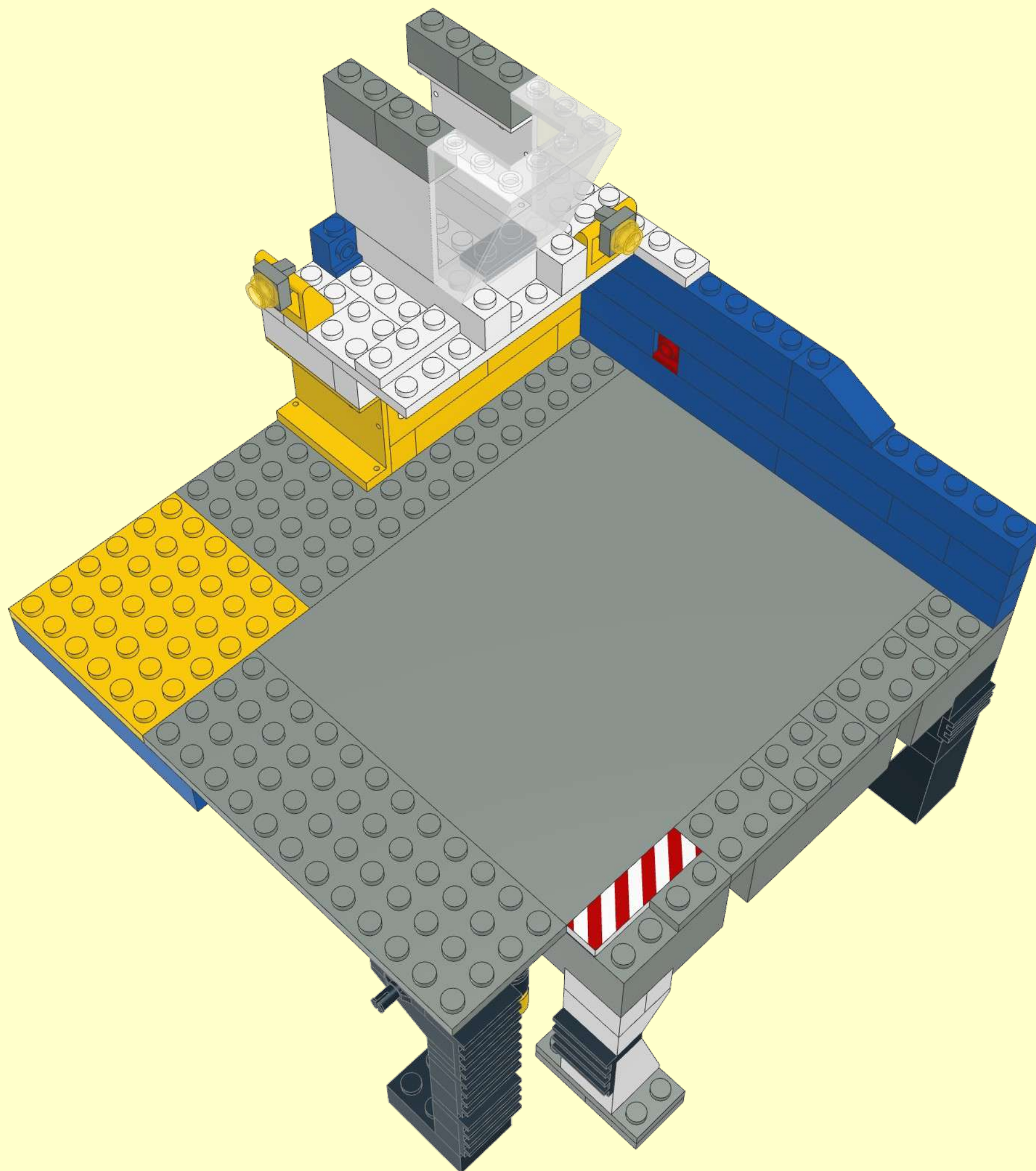
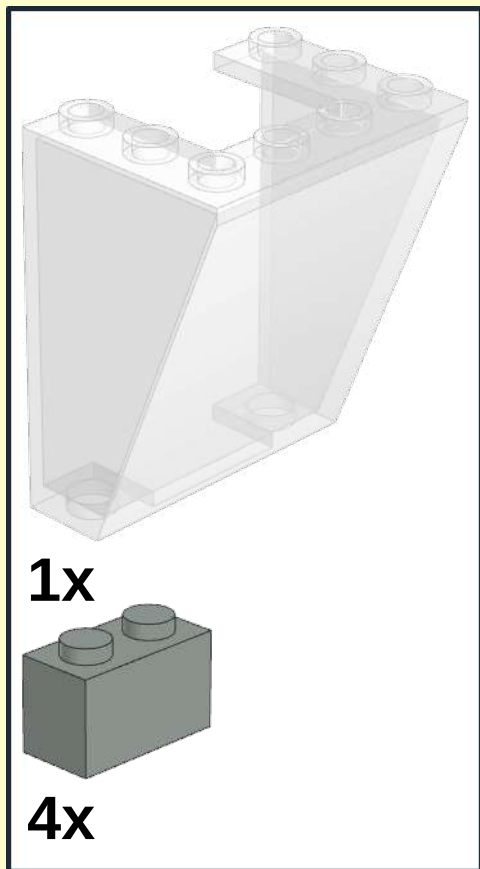
-  2x
-  1x
-  1x



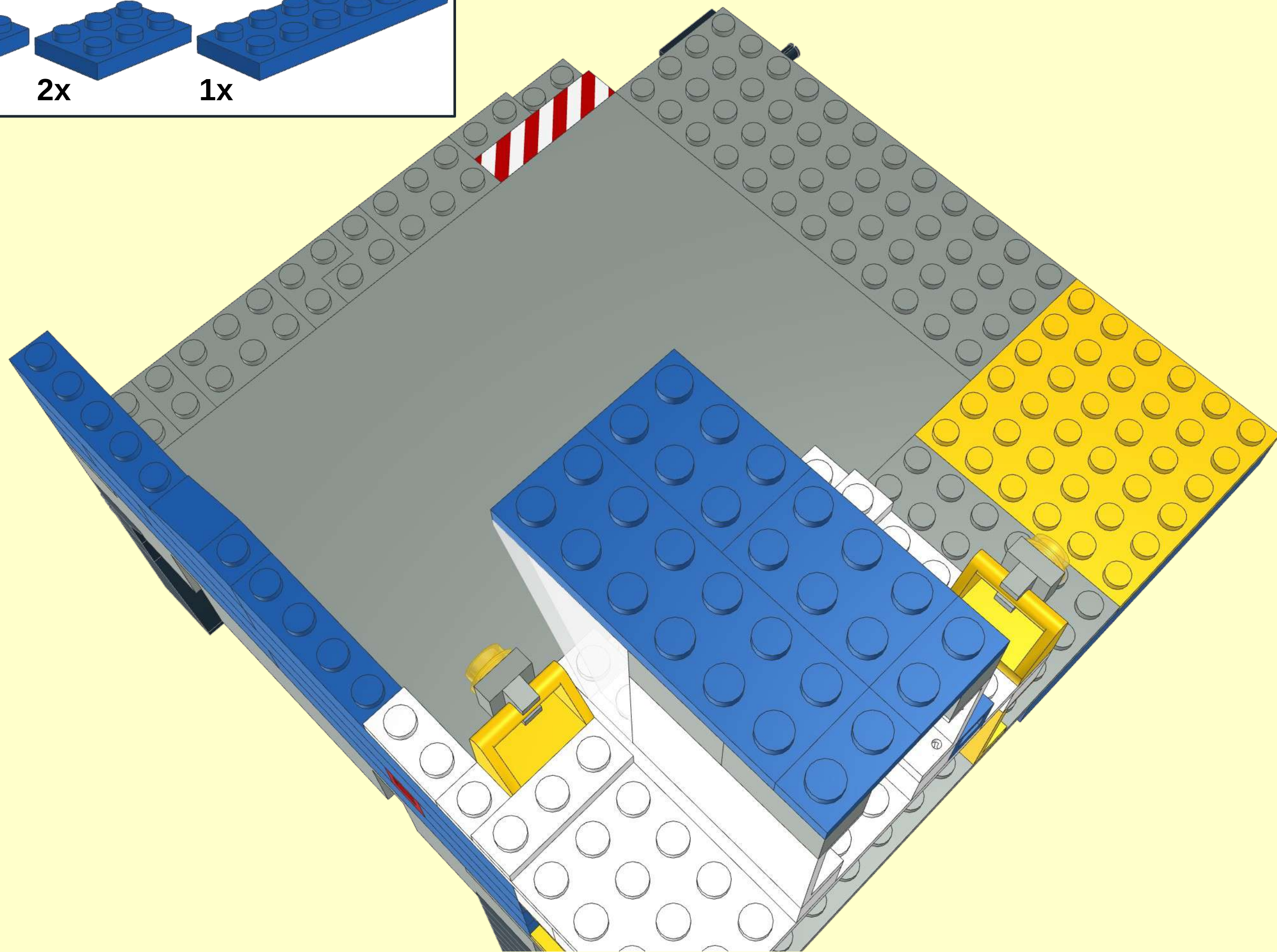
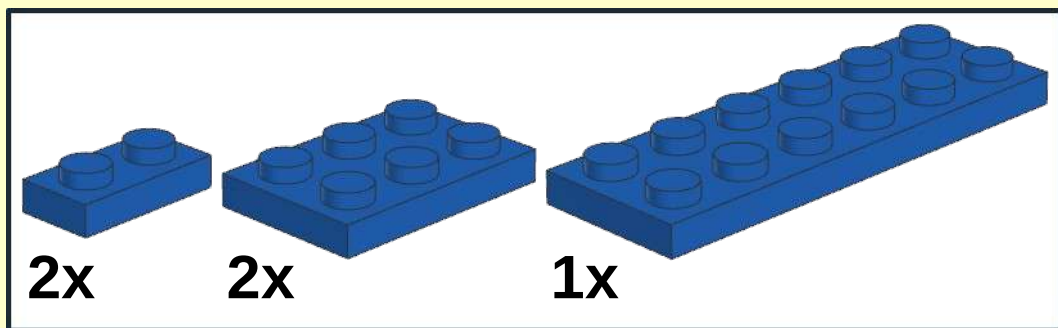
23



24

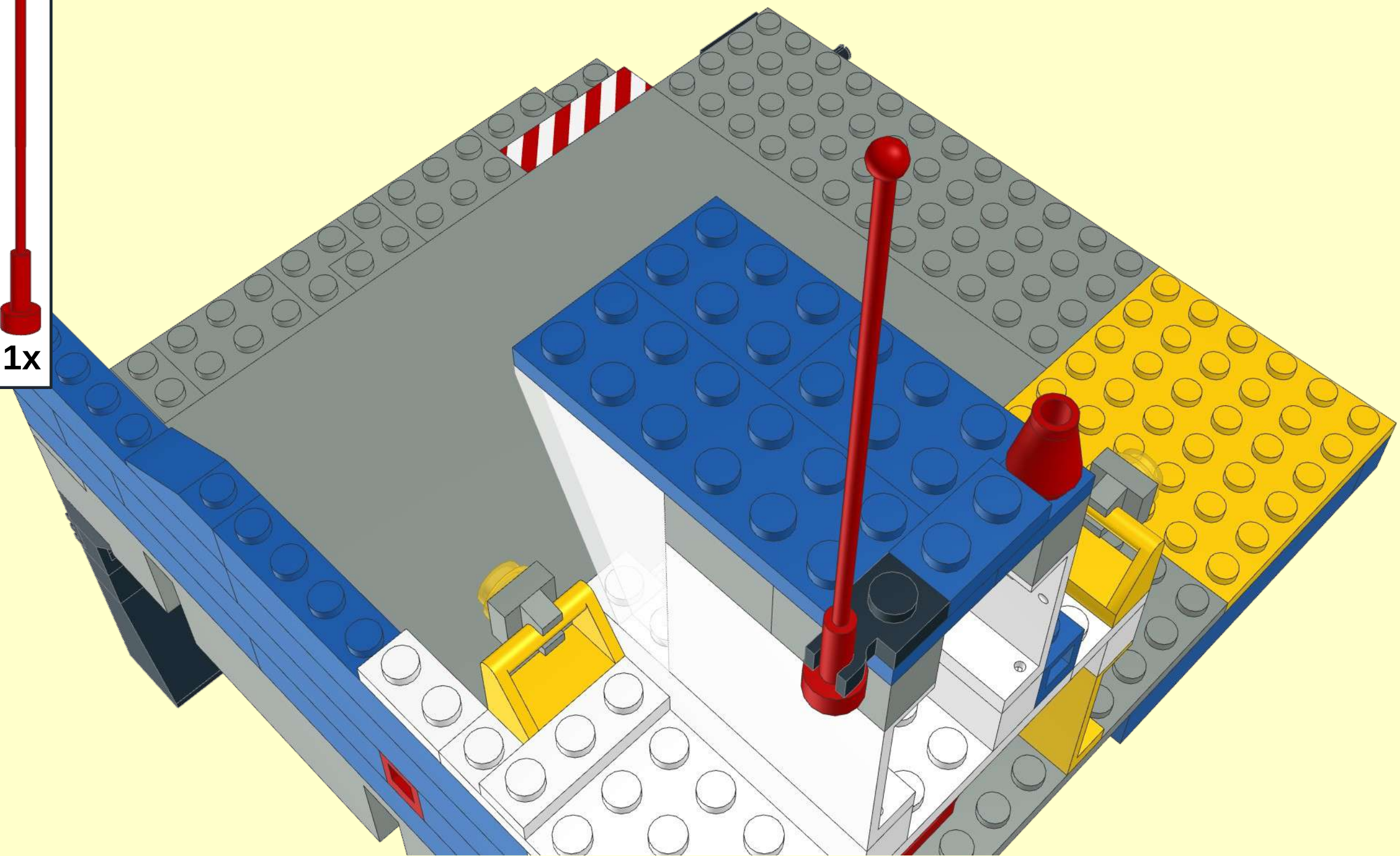
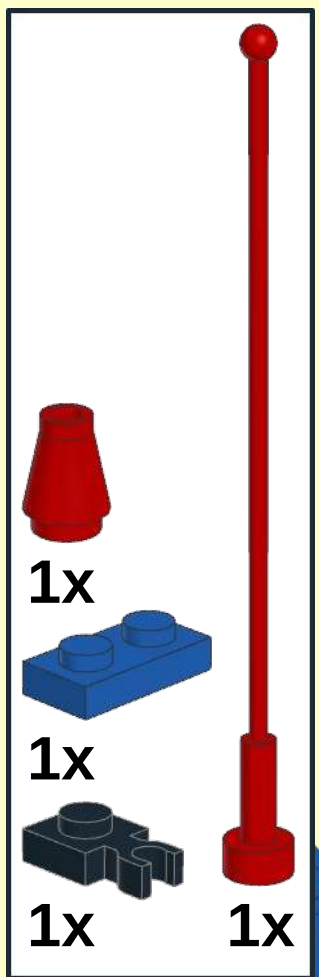


25



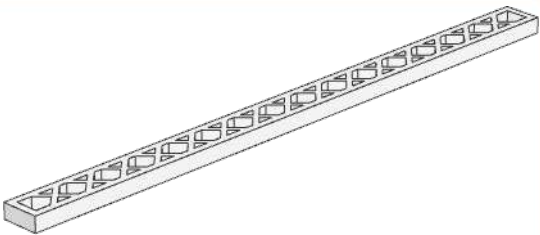




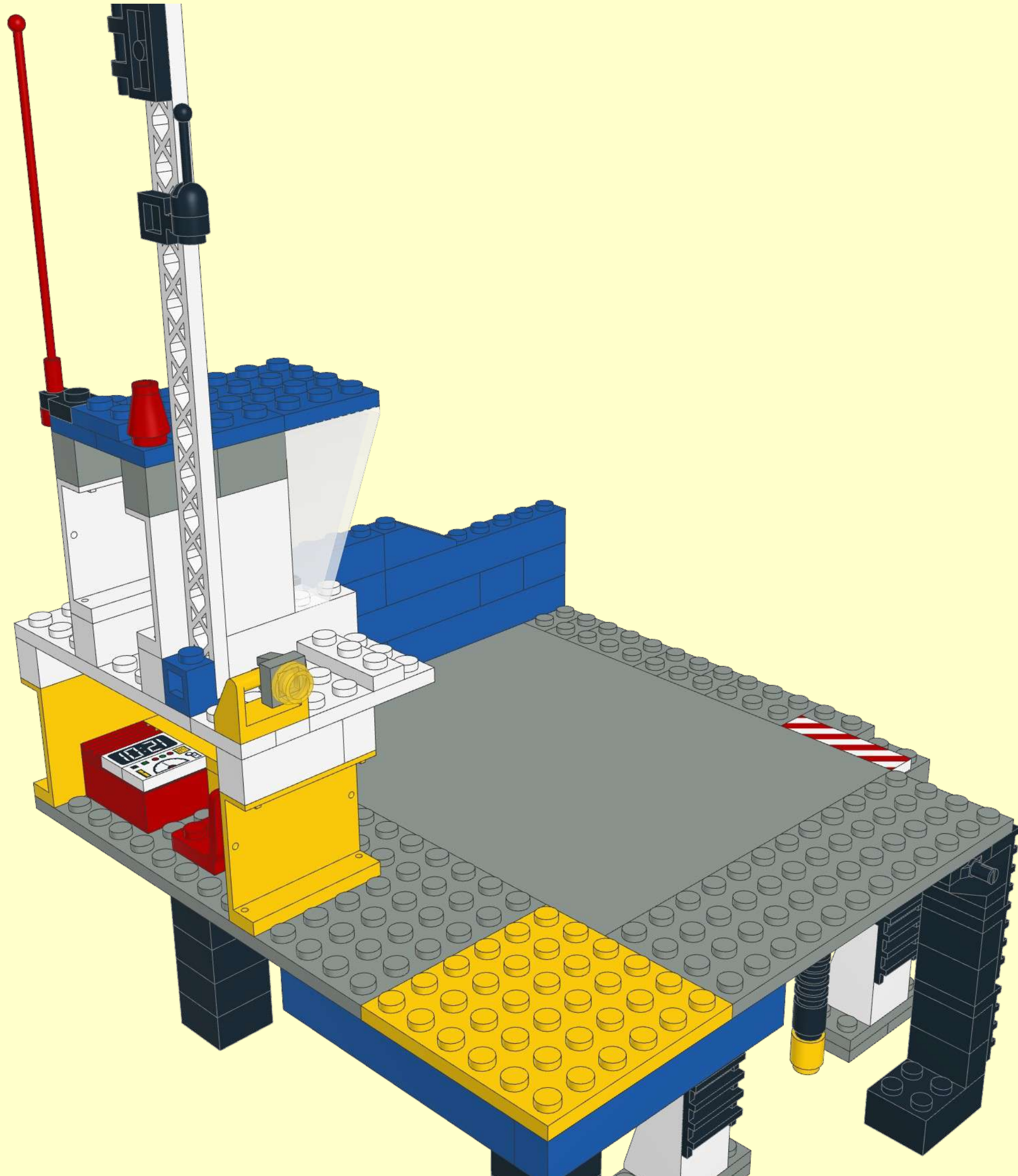
26

1x
1x
1x
1x

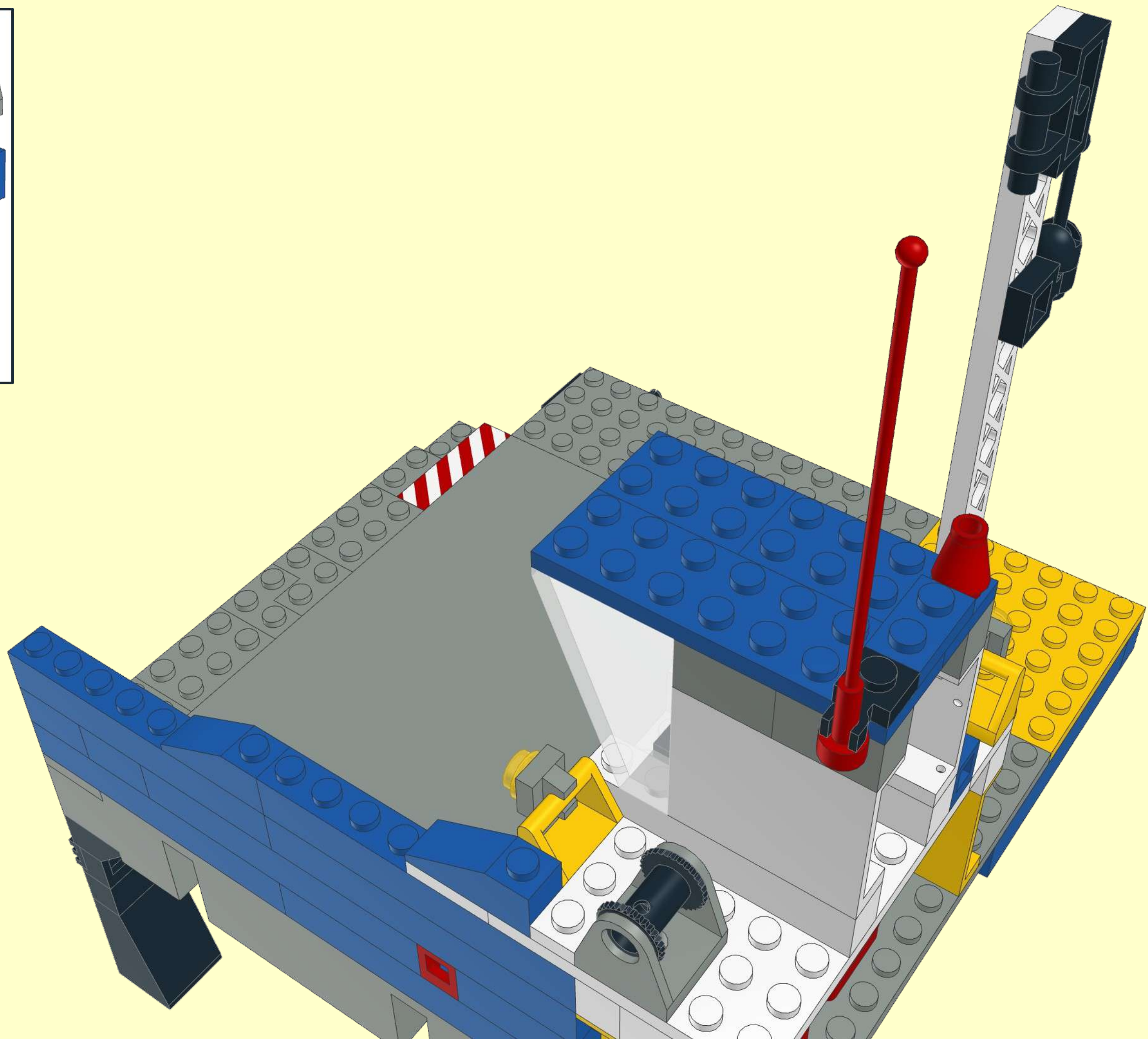
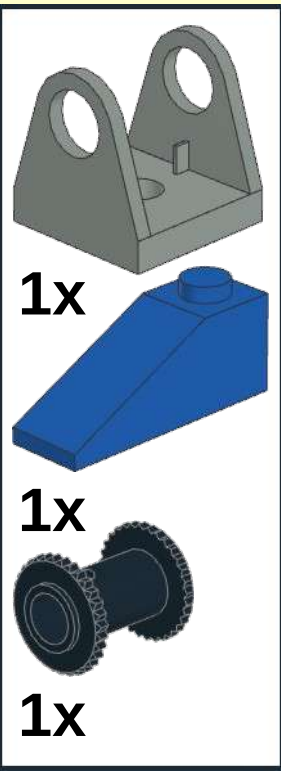


27

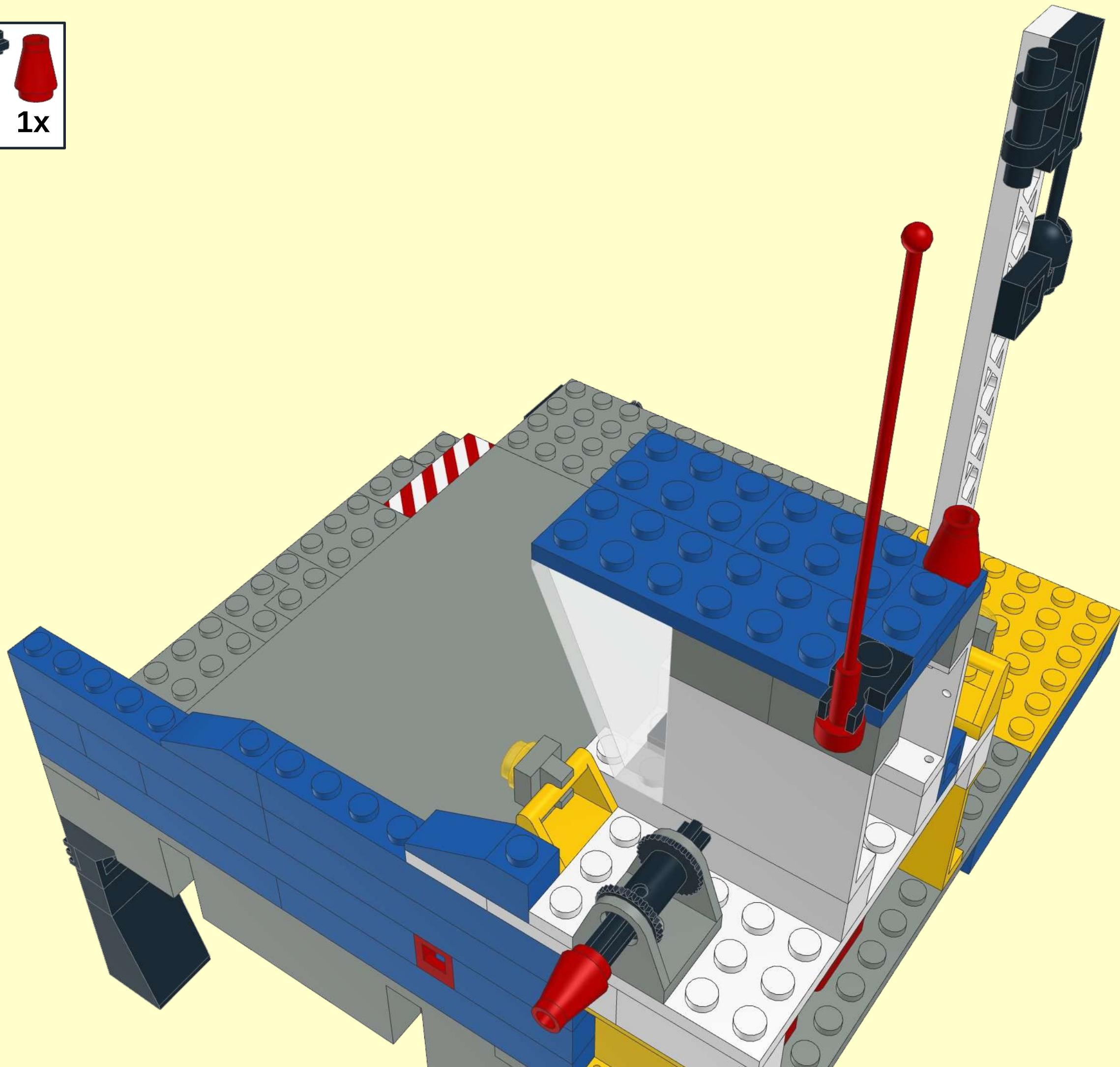
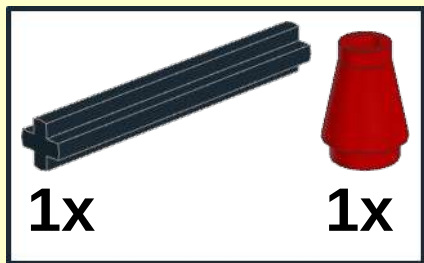
		
1x	1x	
		
1x	1x	1x



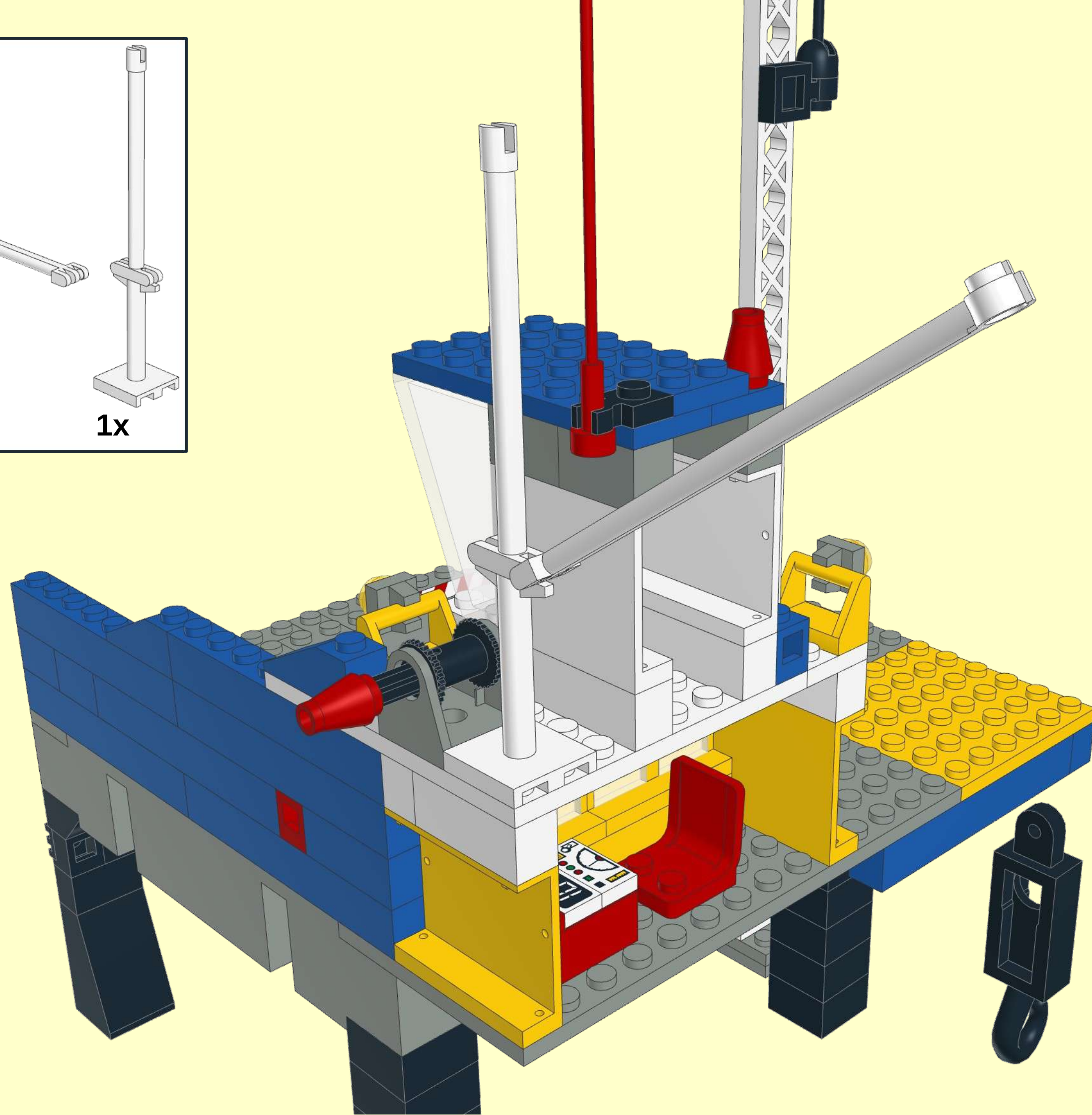
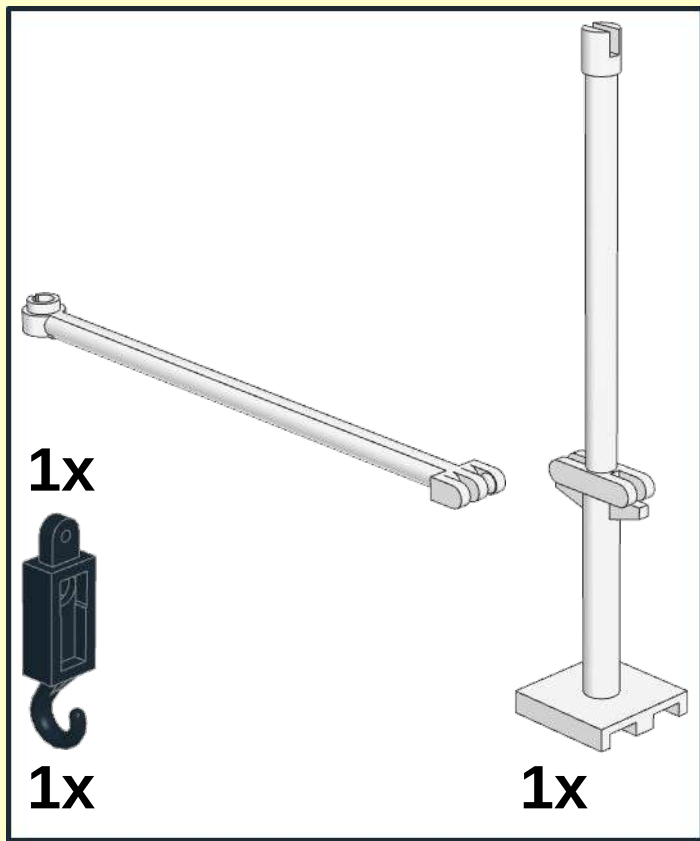
28

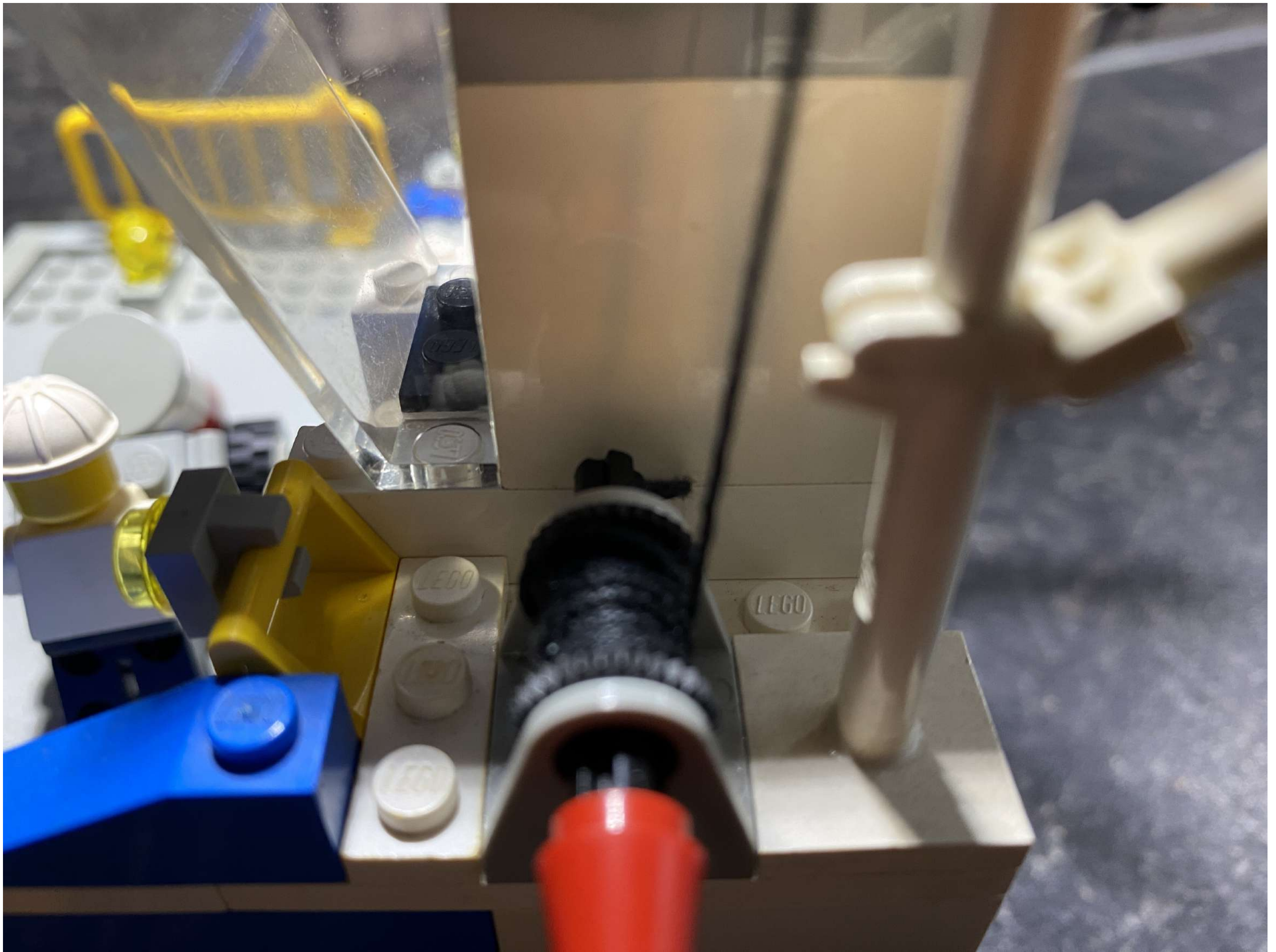


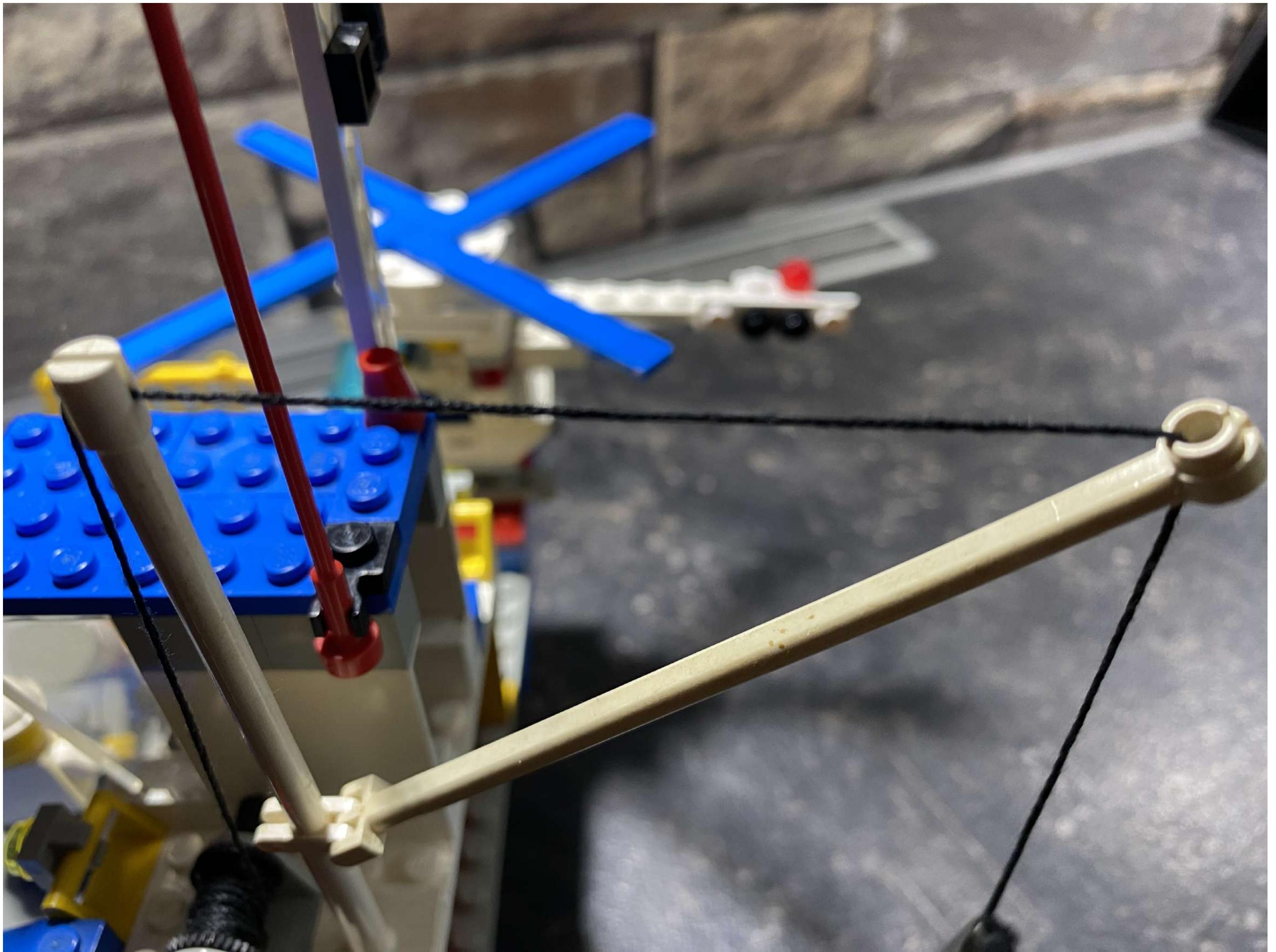
29



30

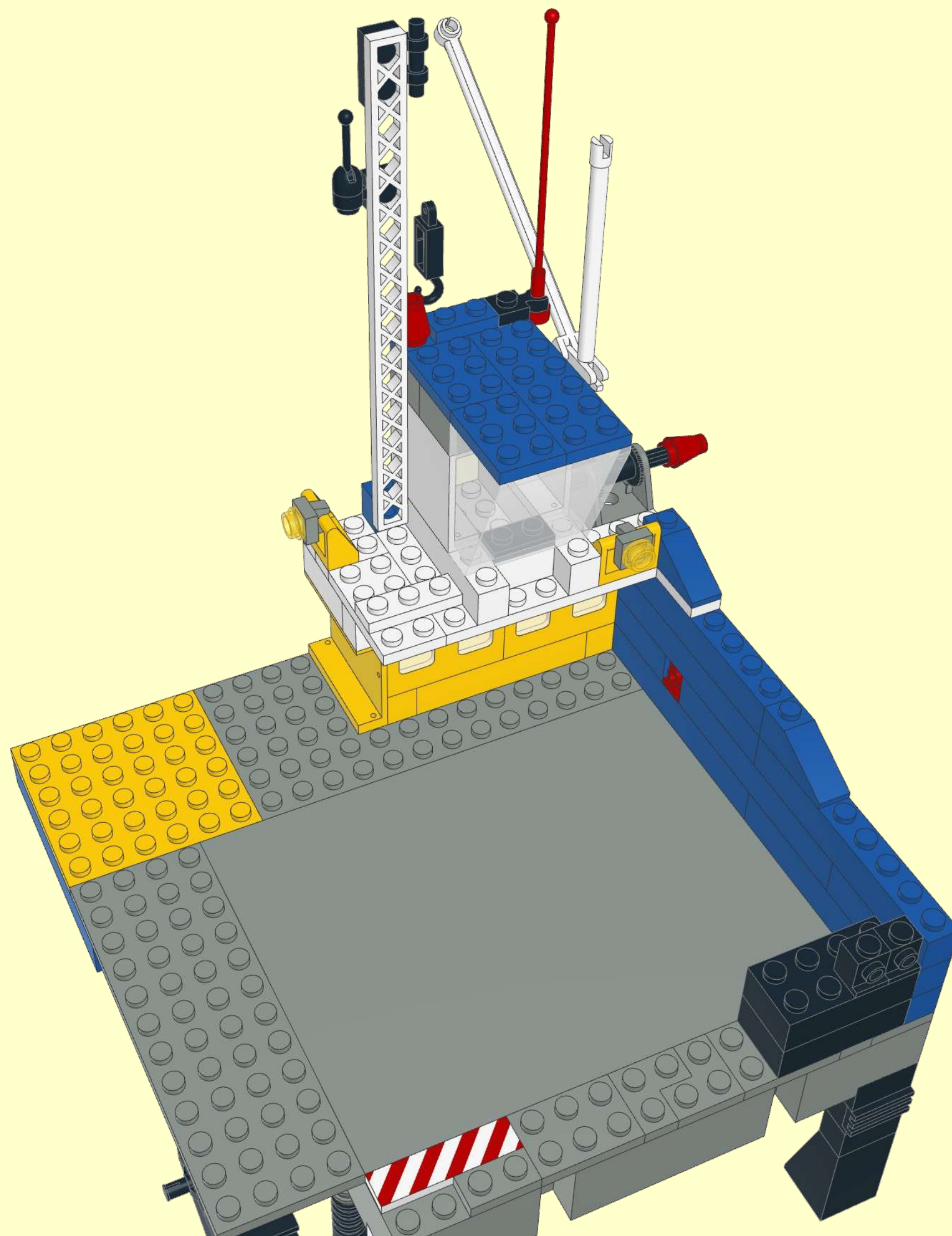
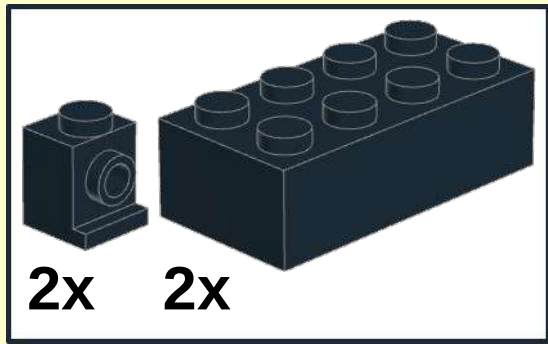




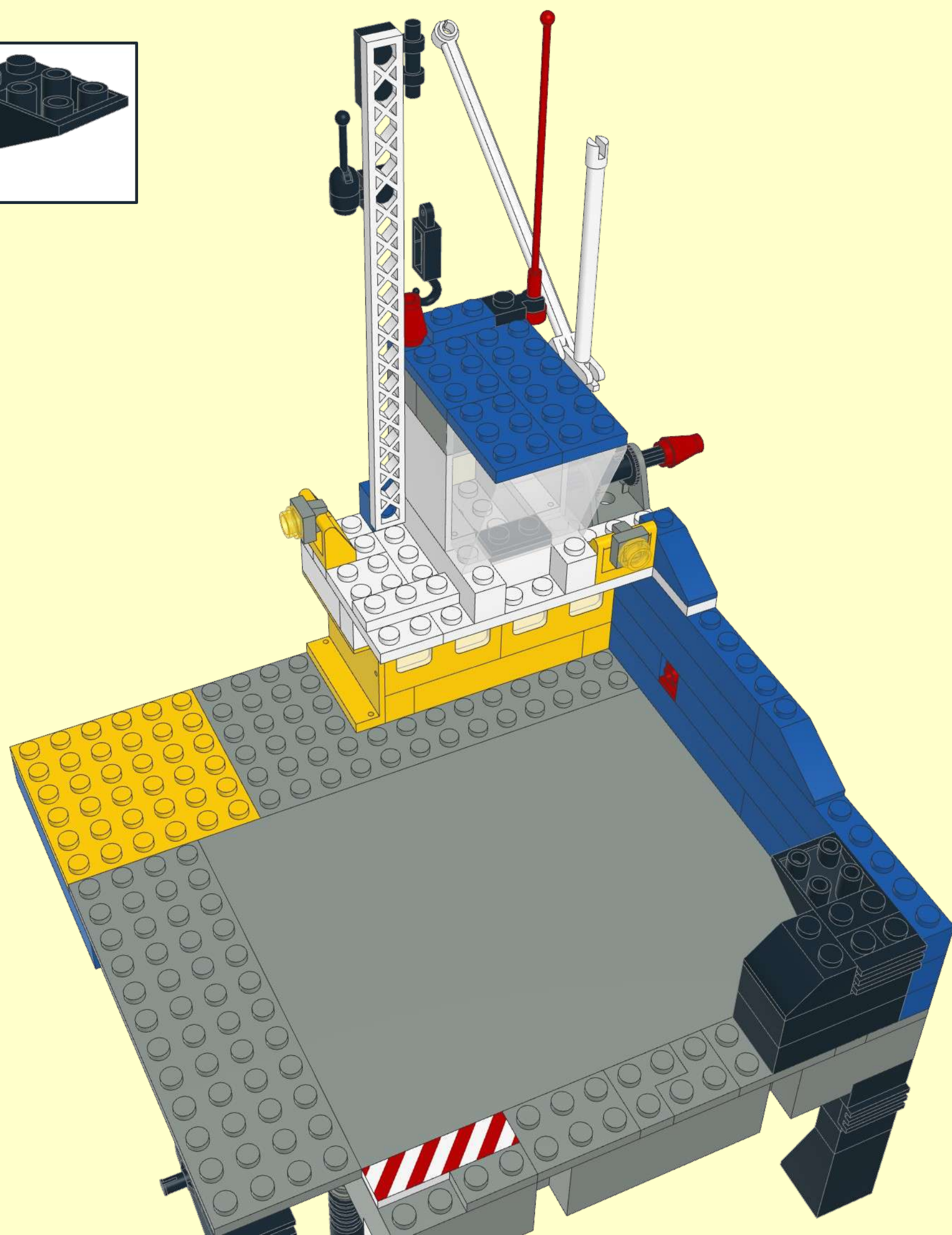
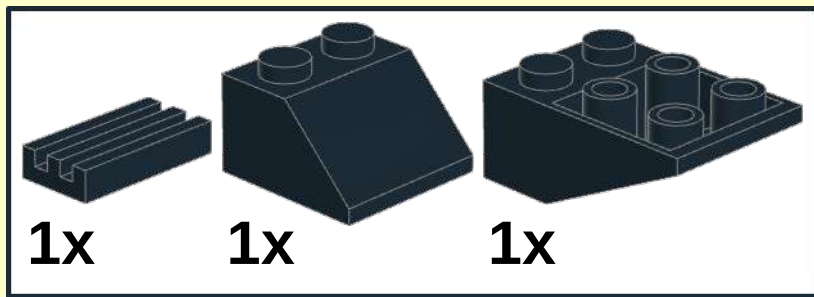




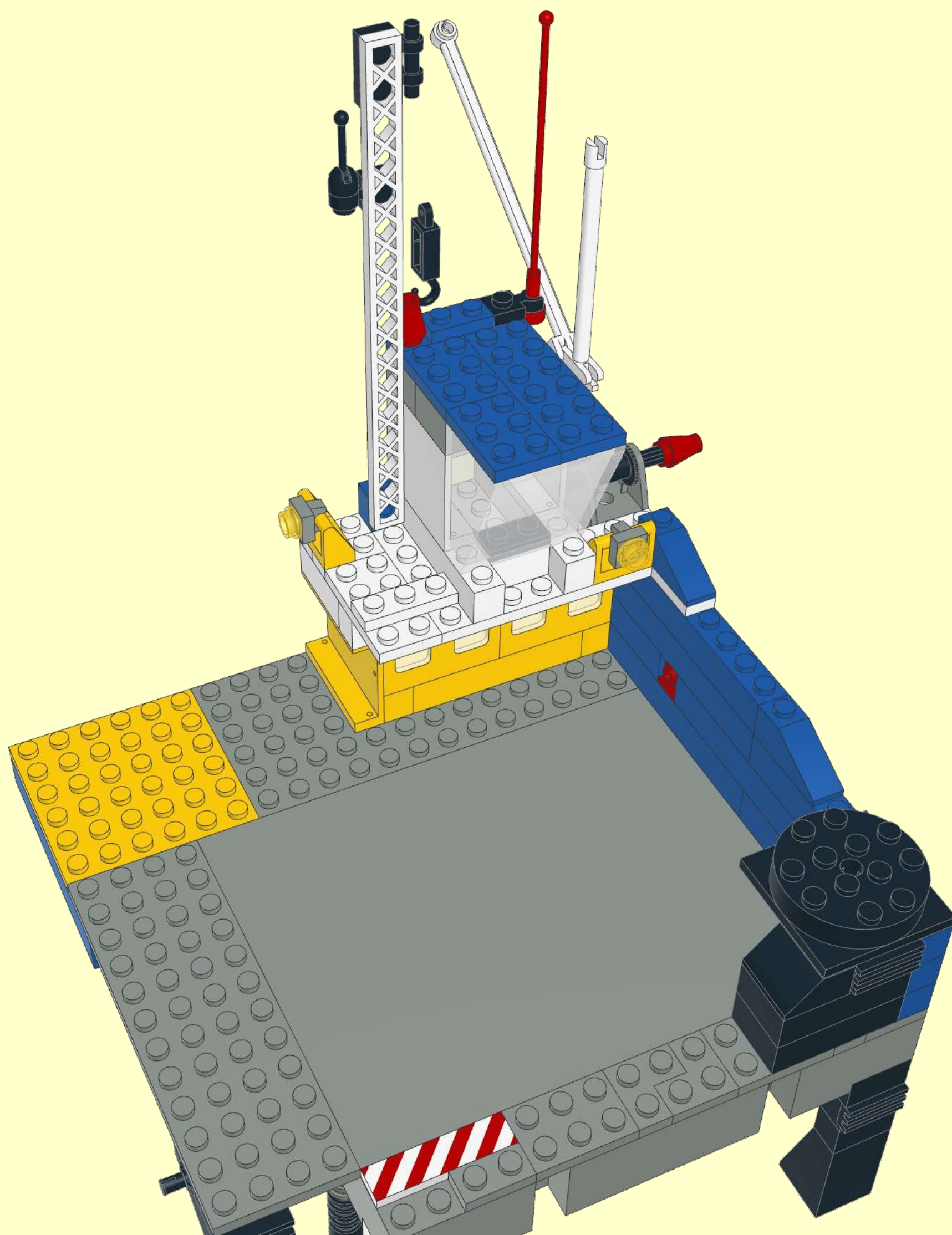
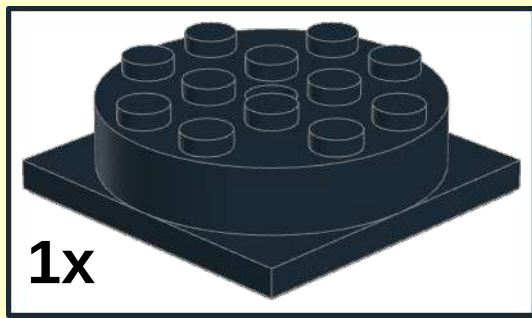
31



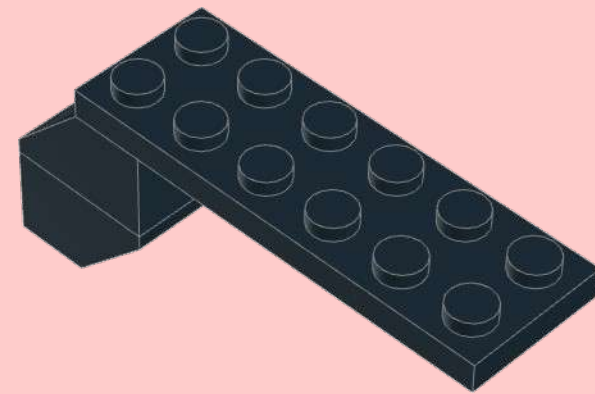
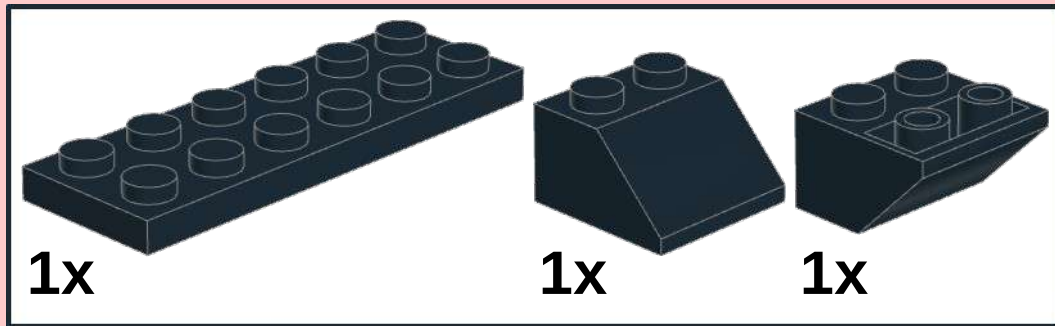
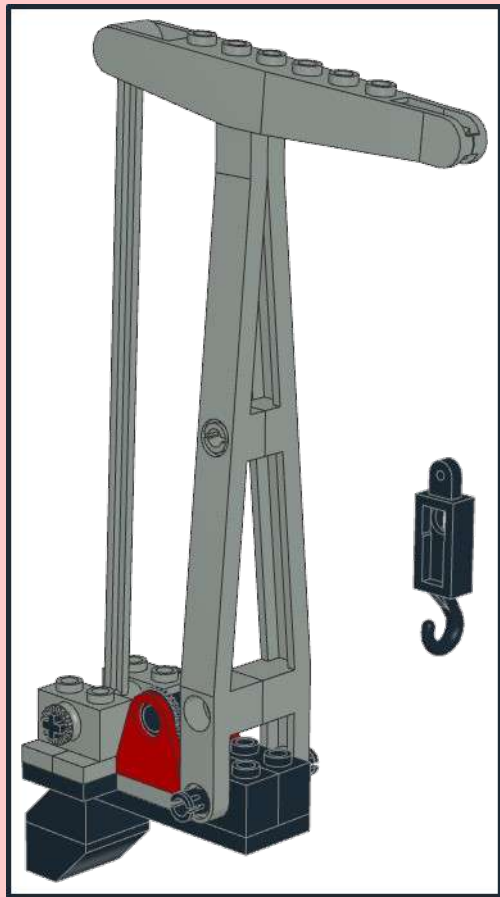
32



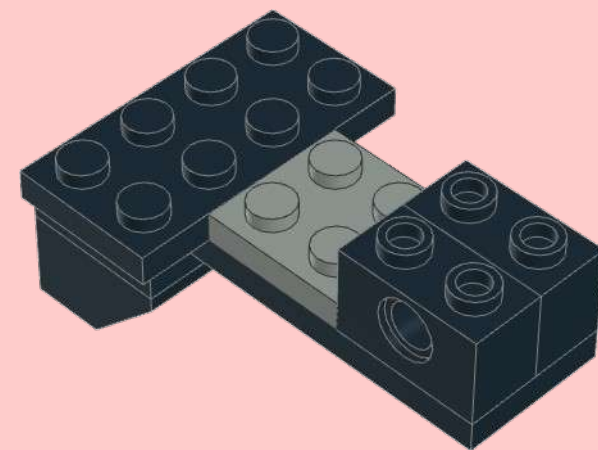
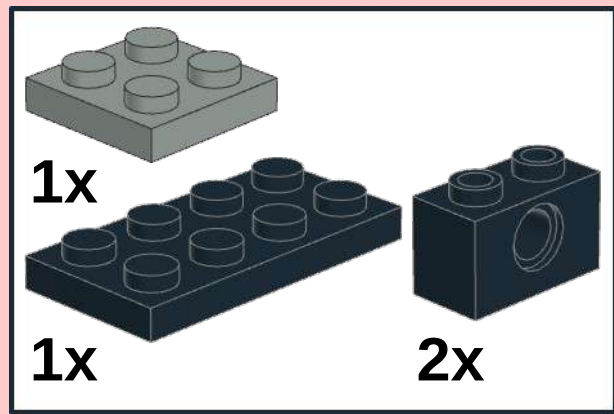
33



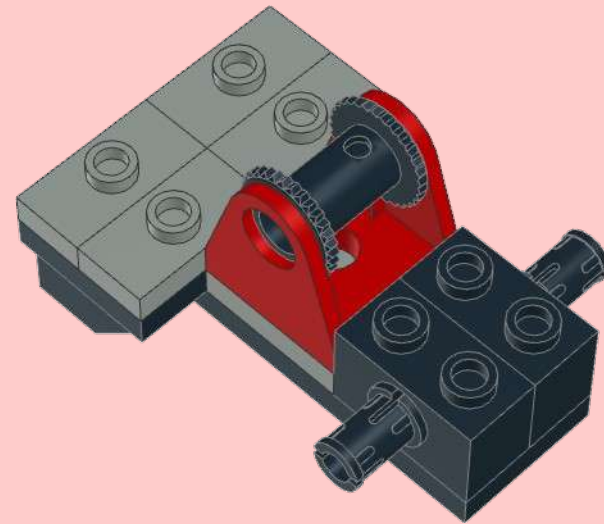
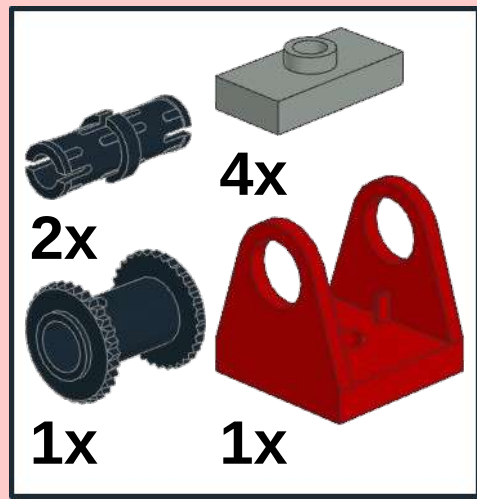
1

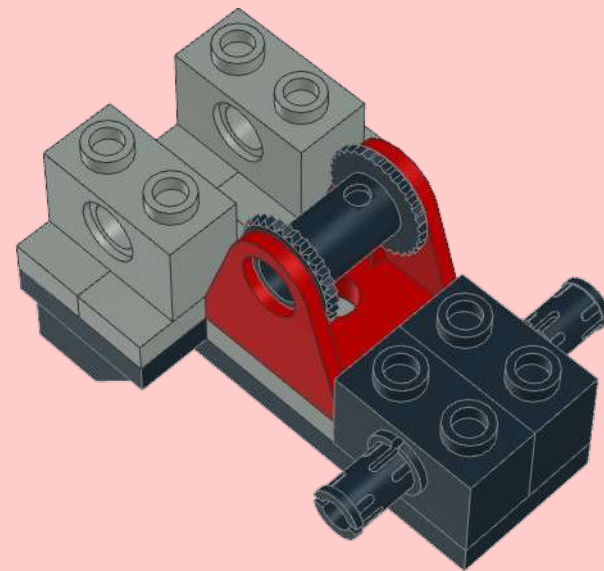
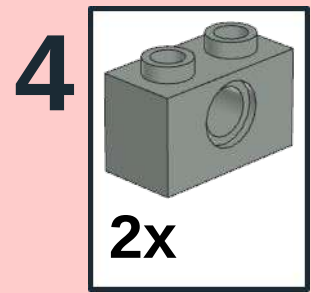


2

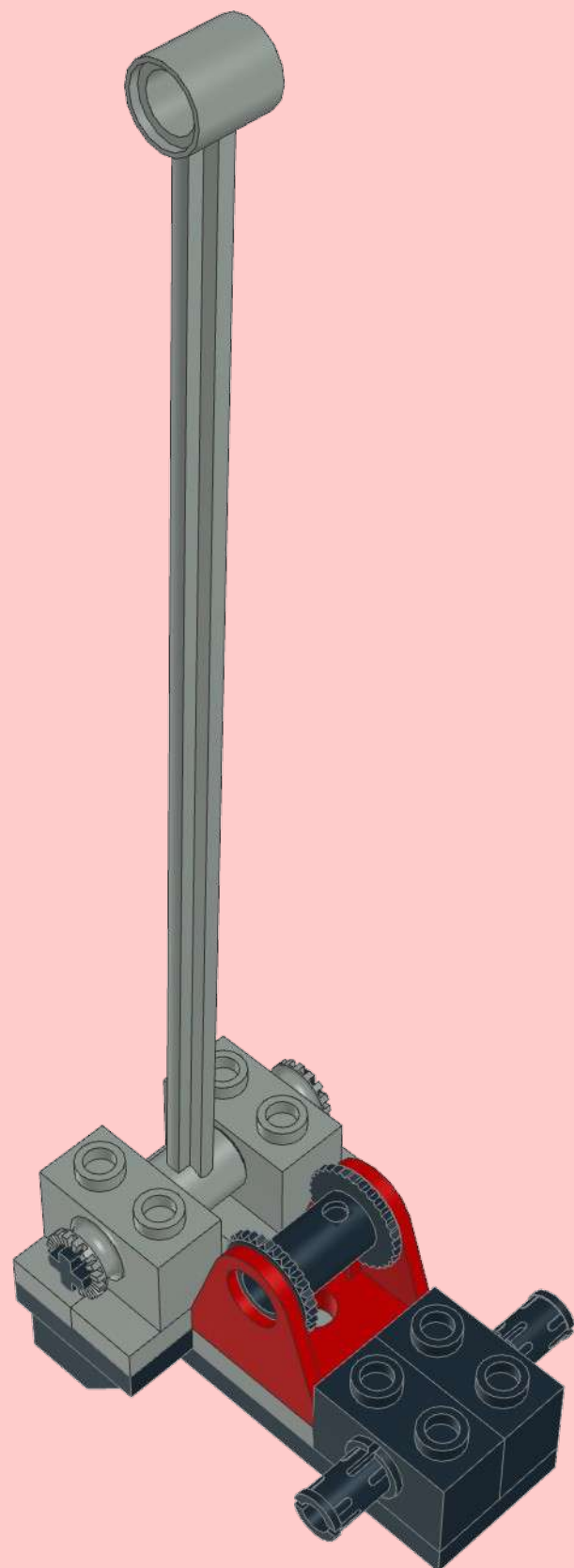
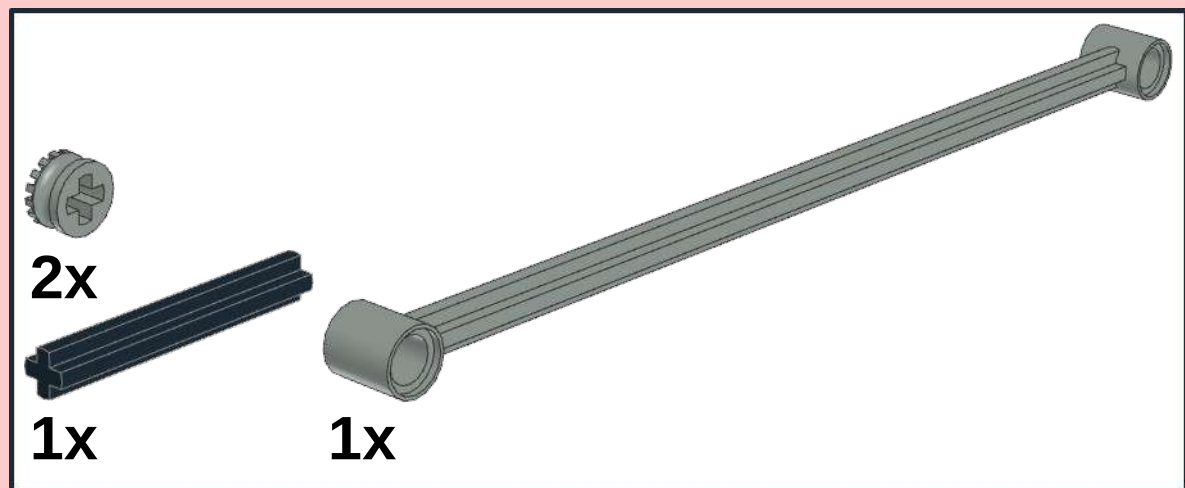


3

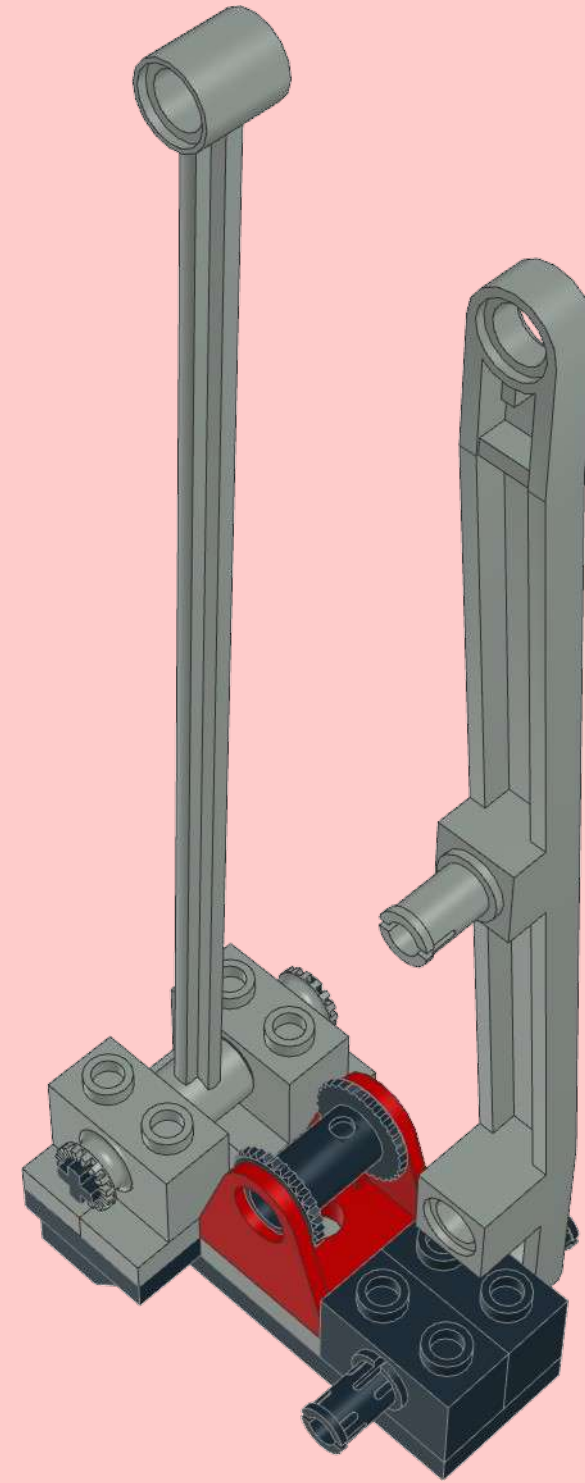
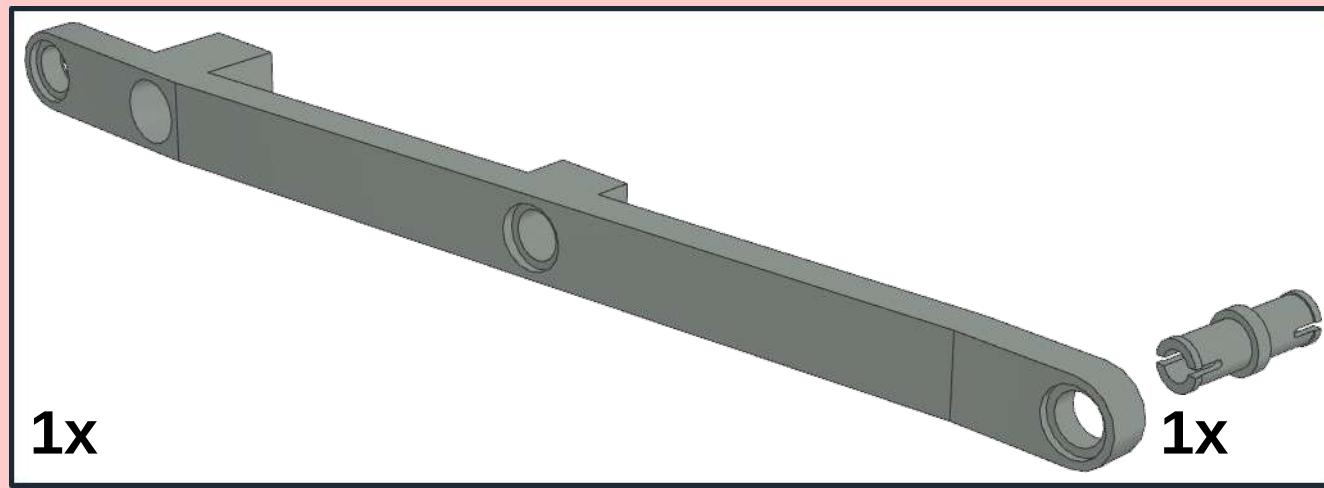




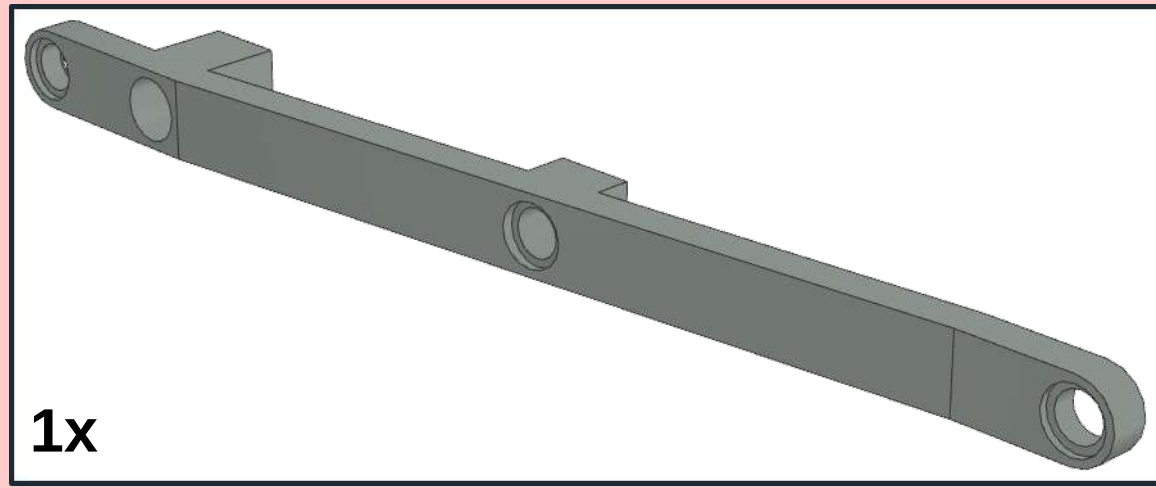
5



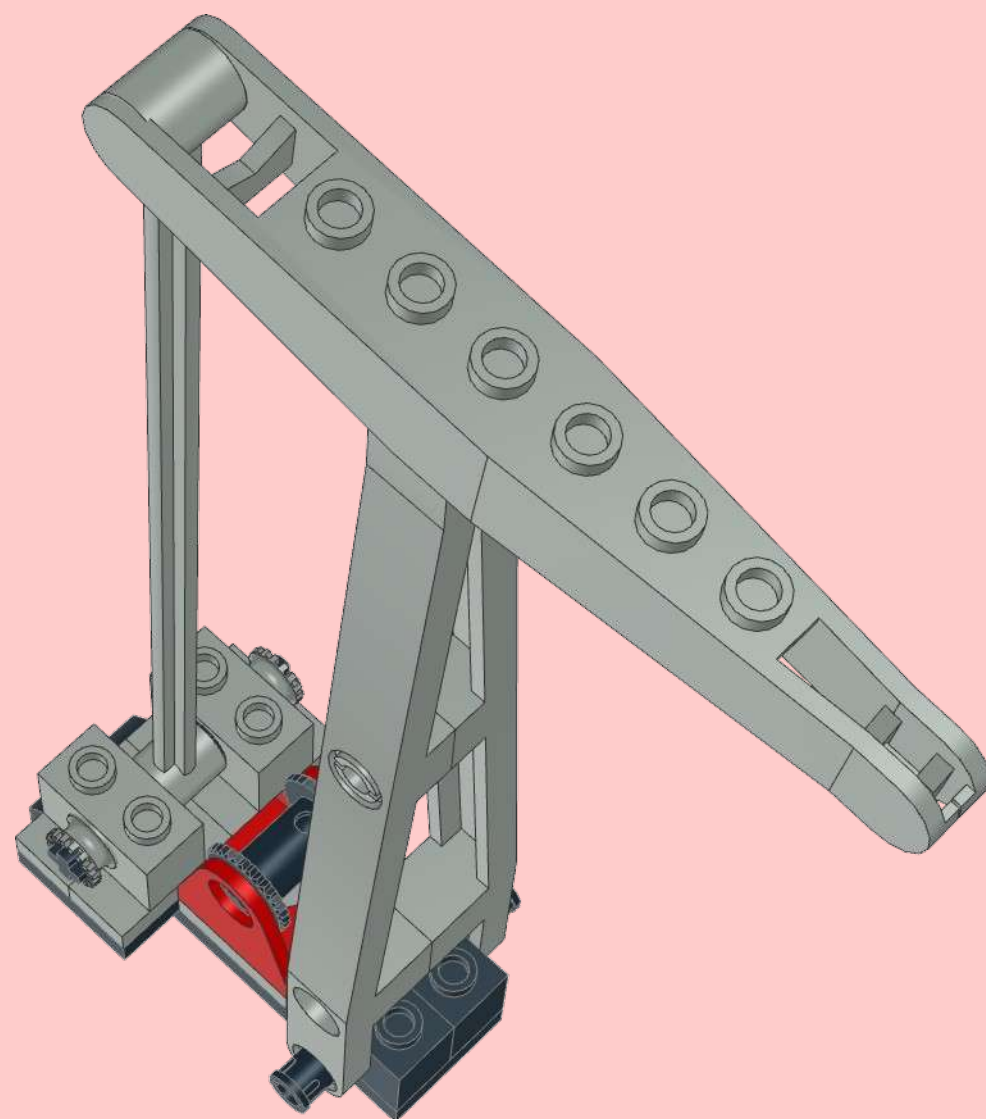
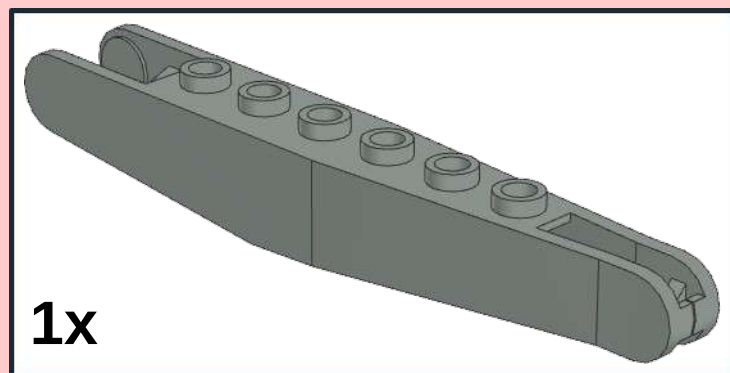
6



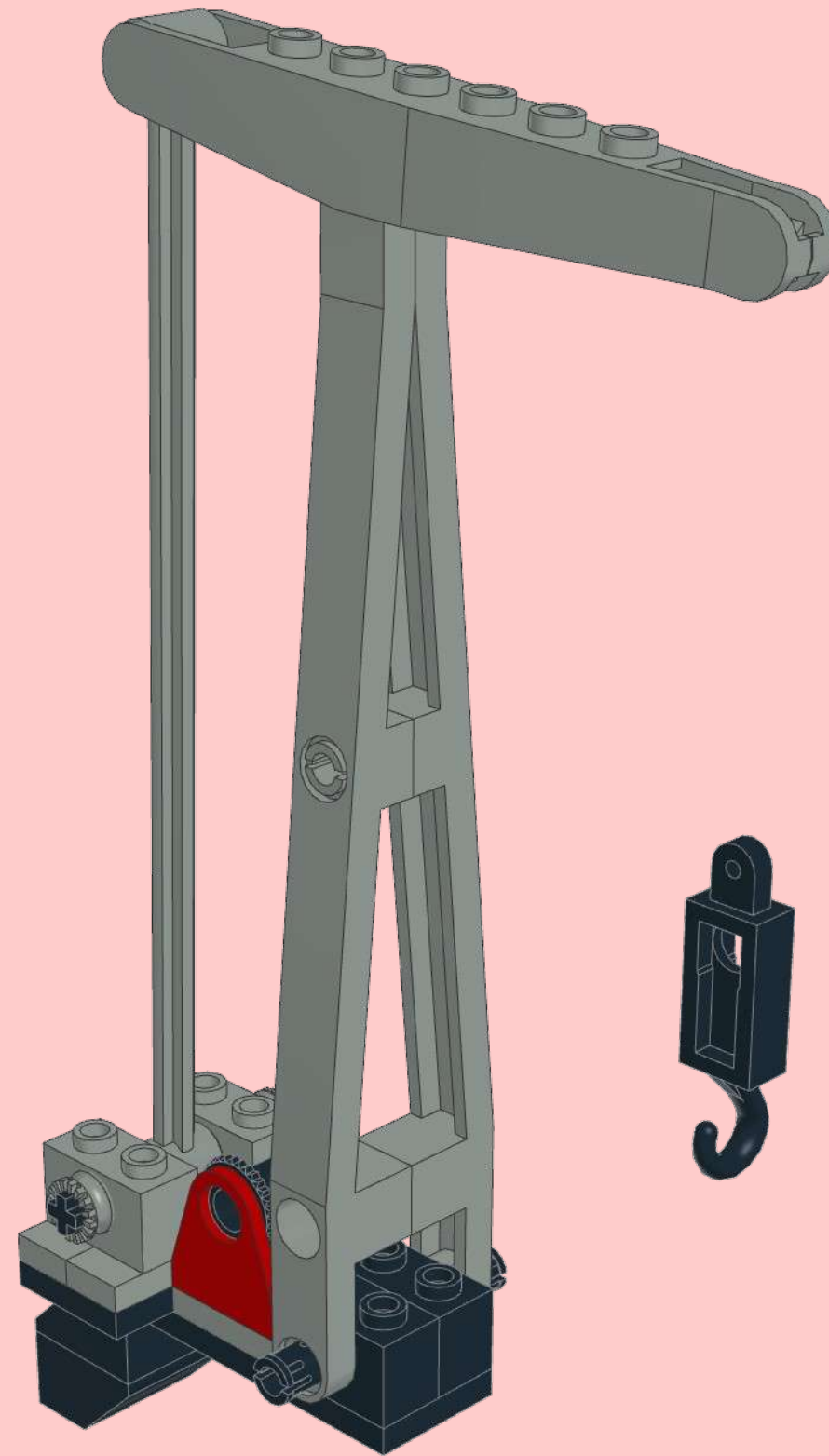
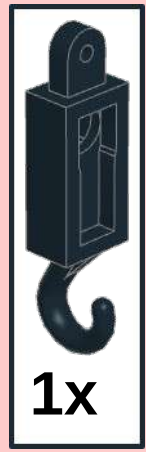
7

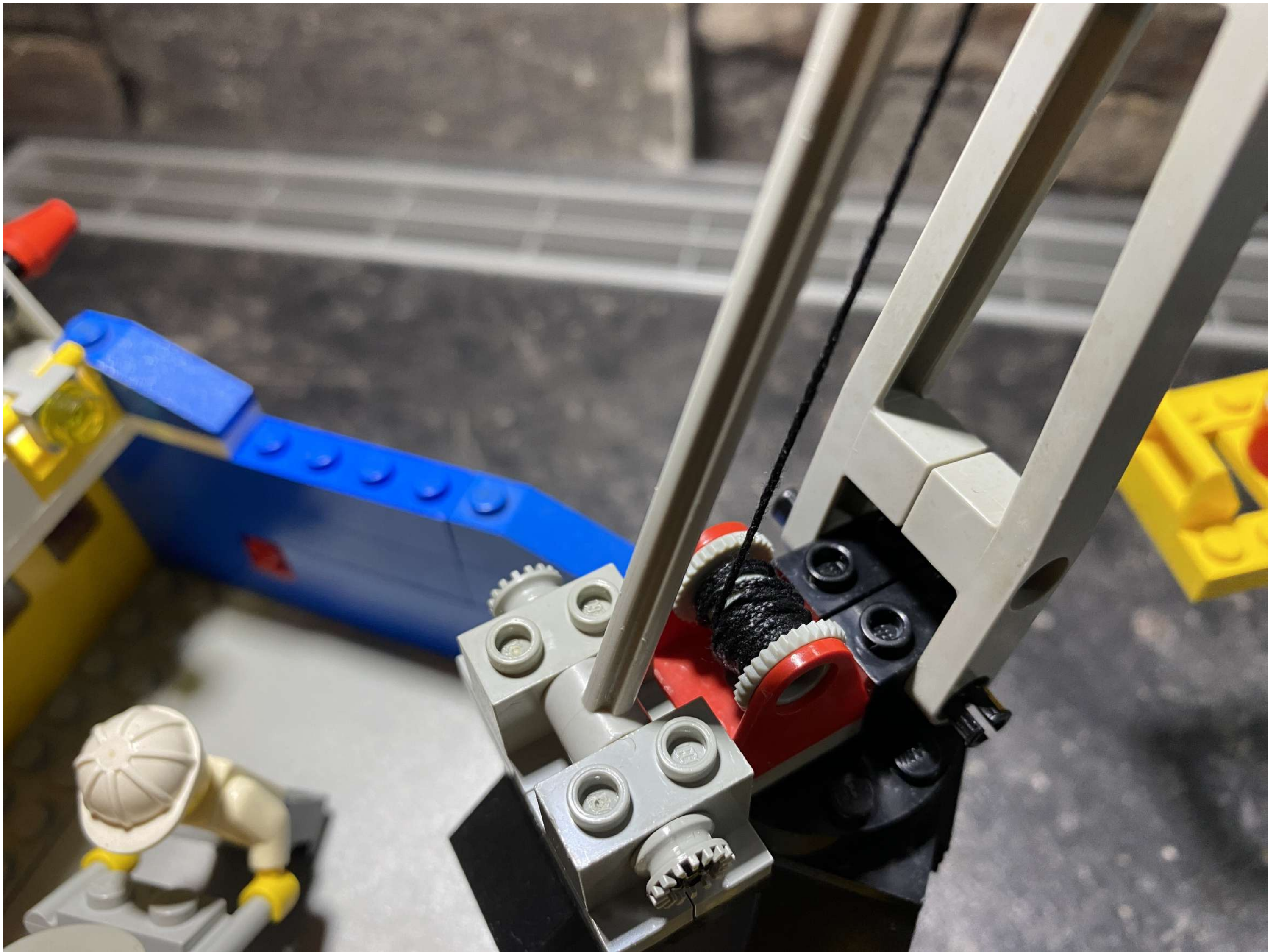


8



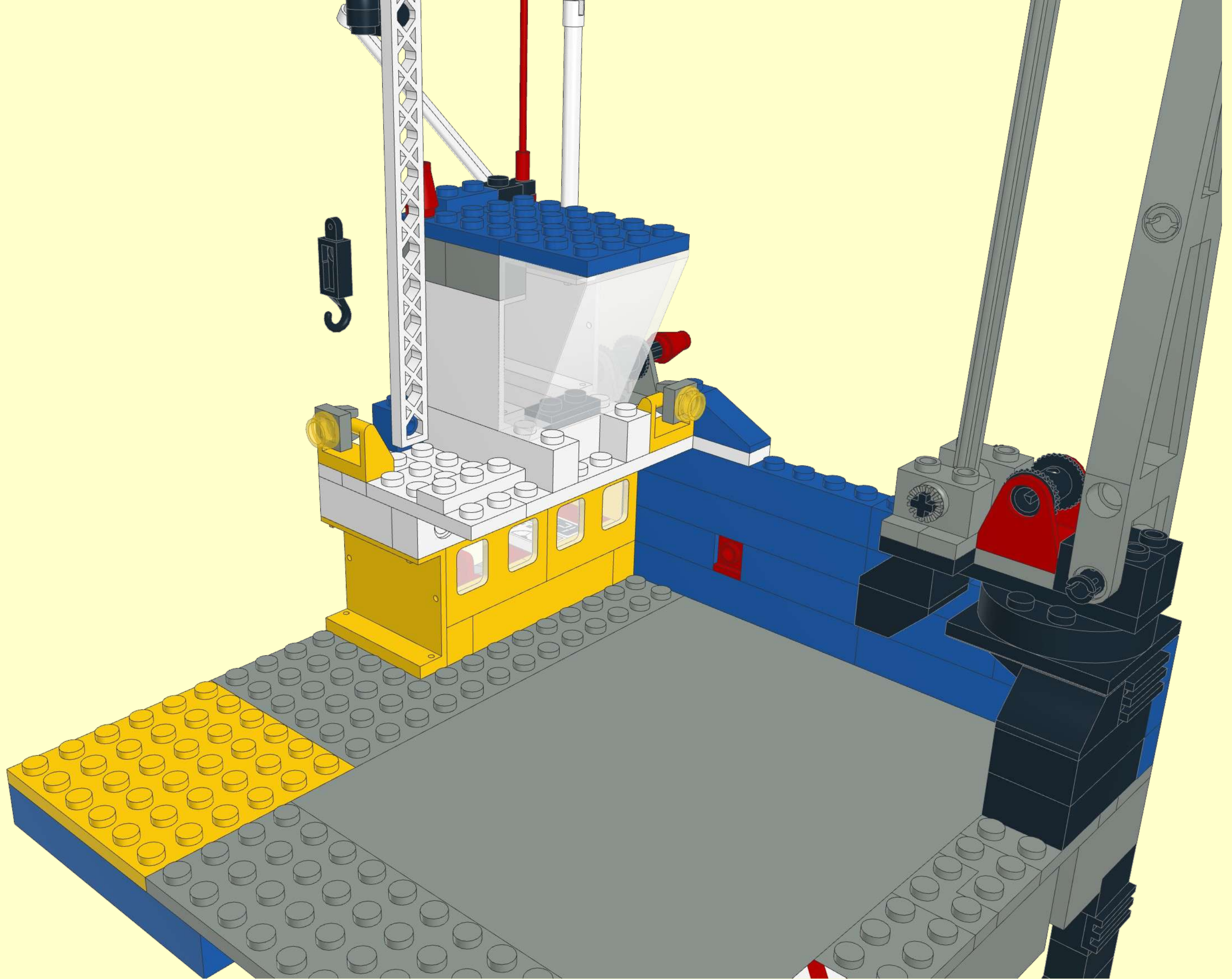
9



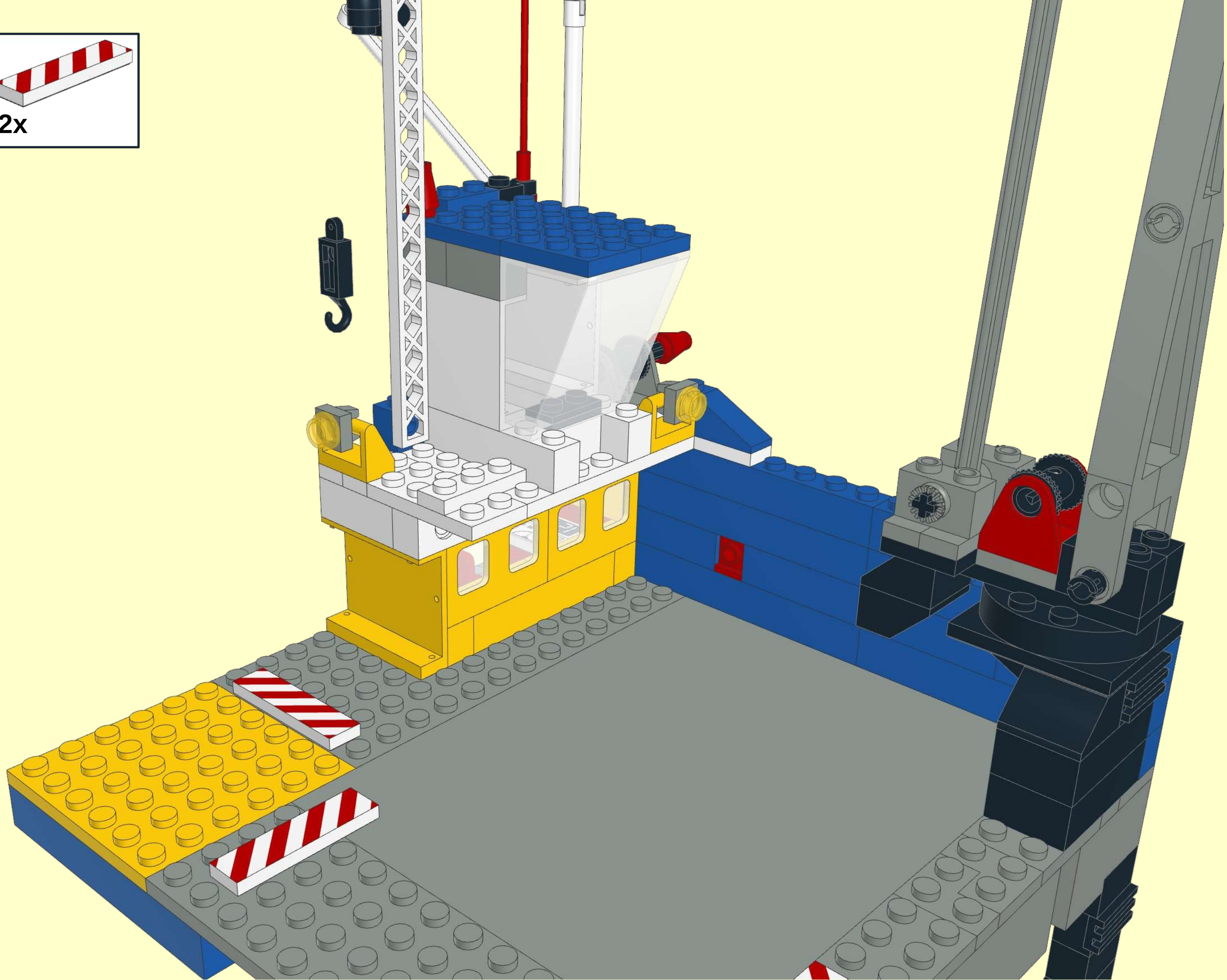
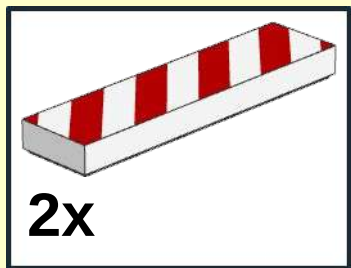




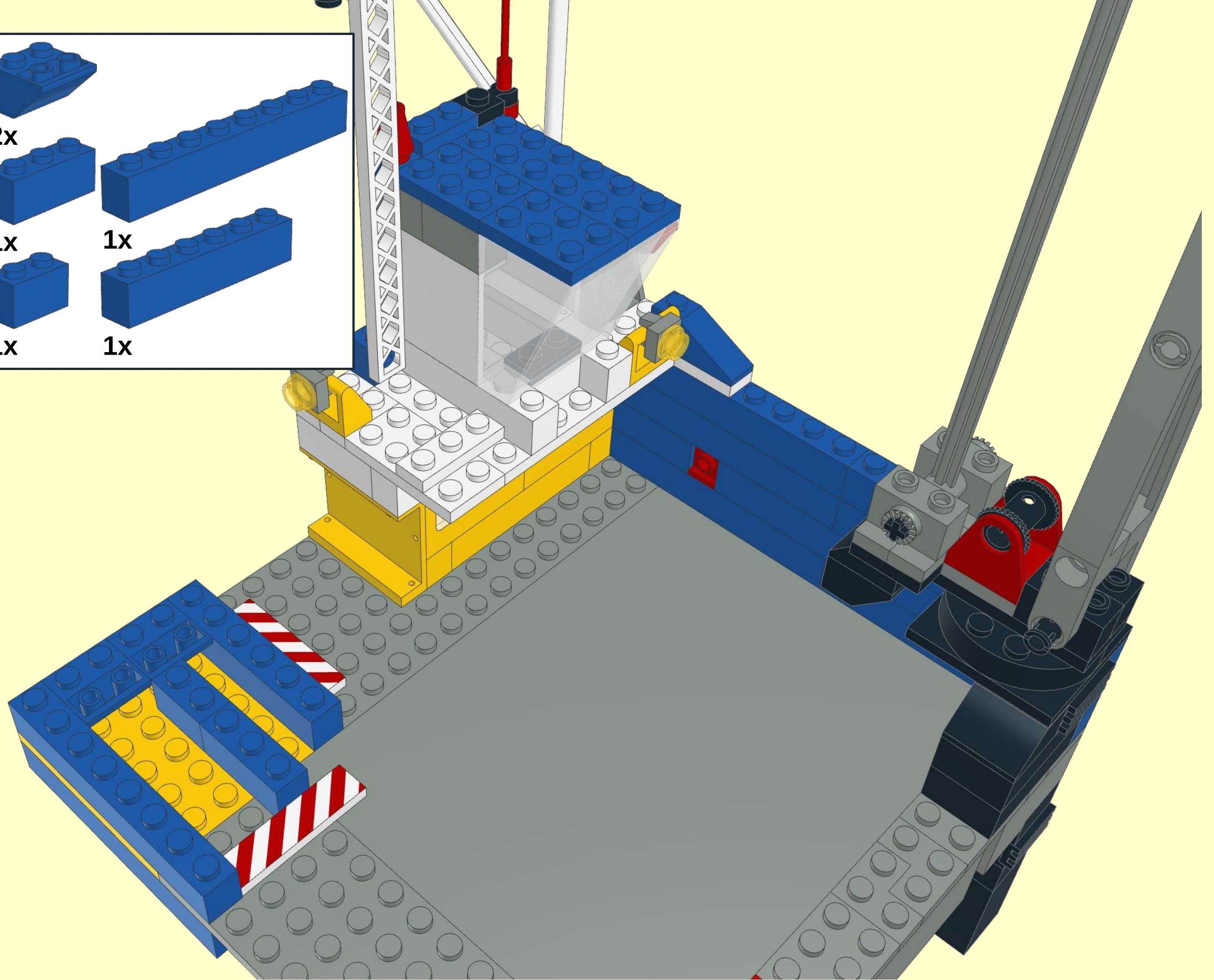
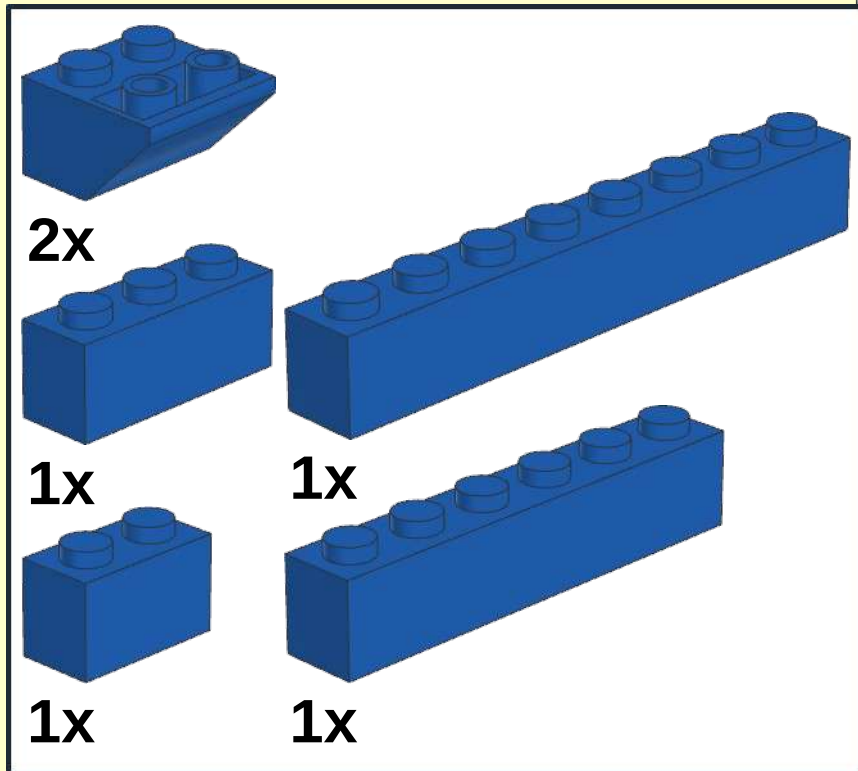




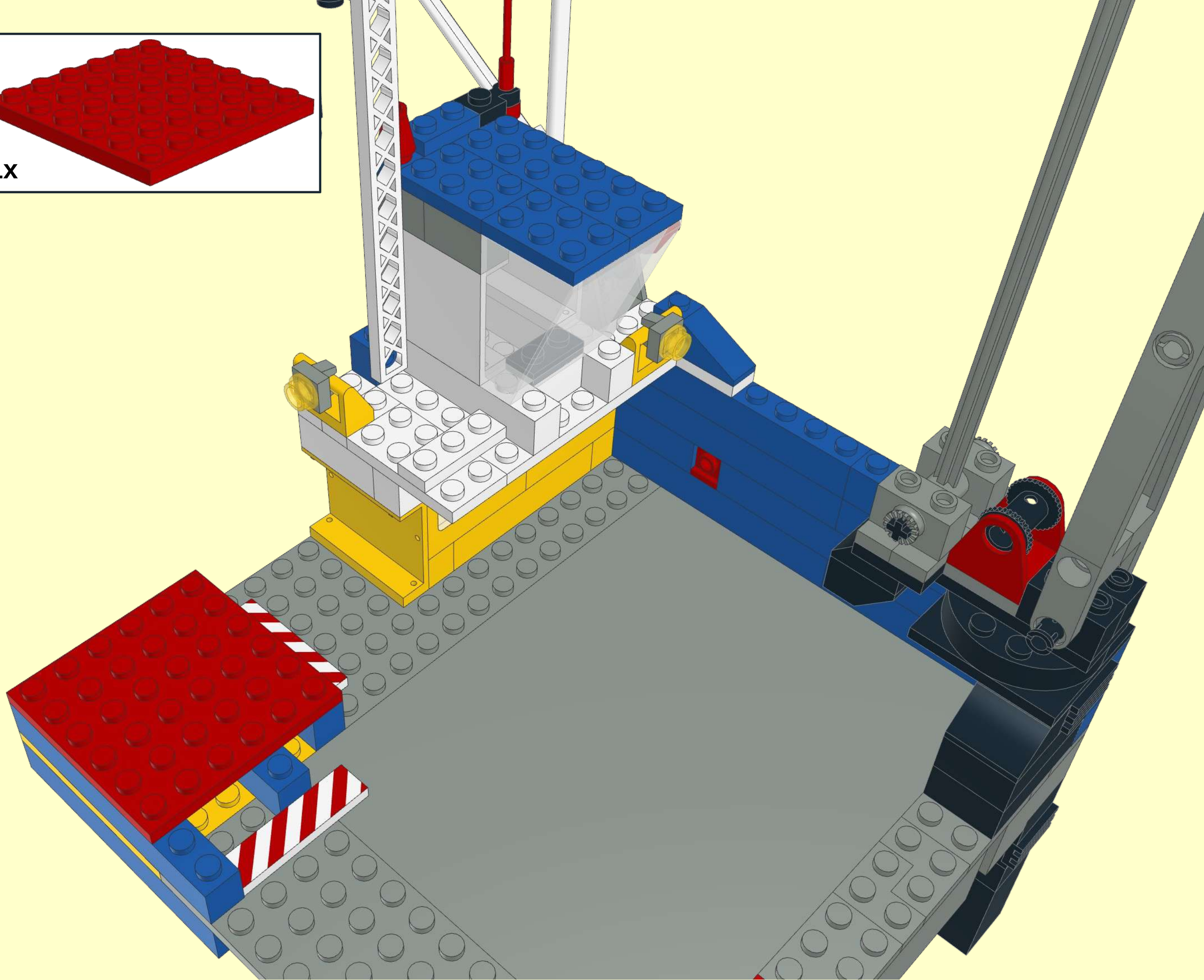
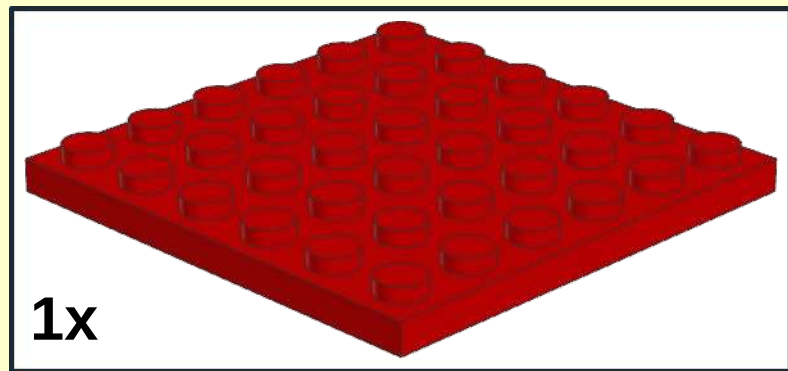
35



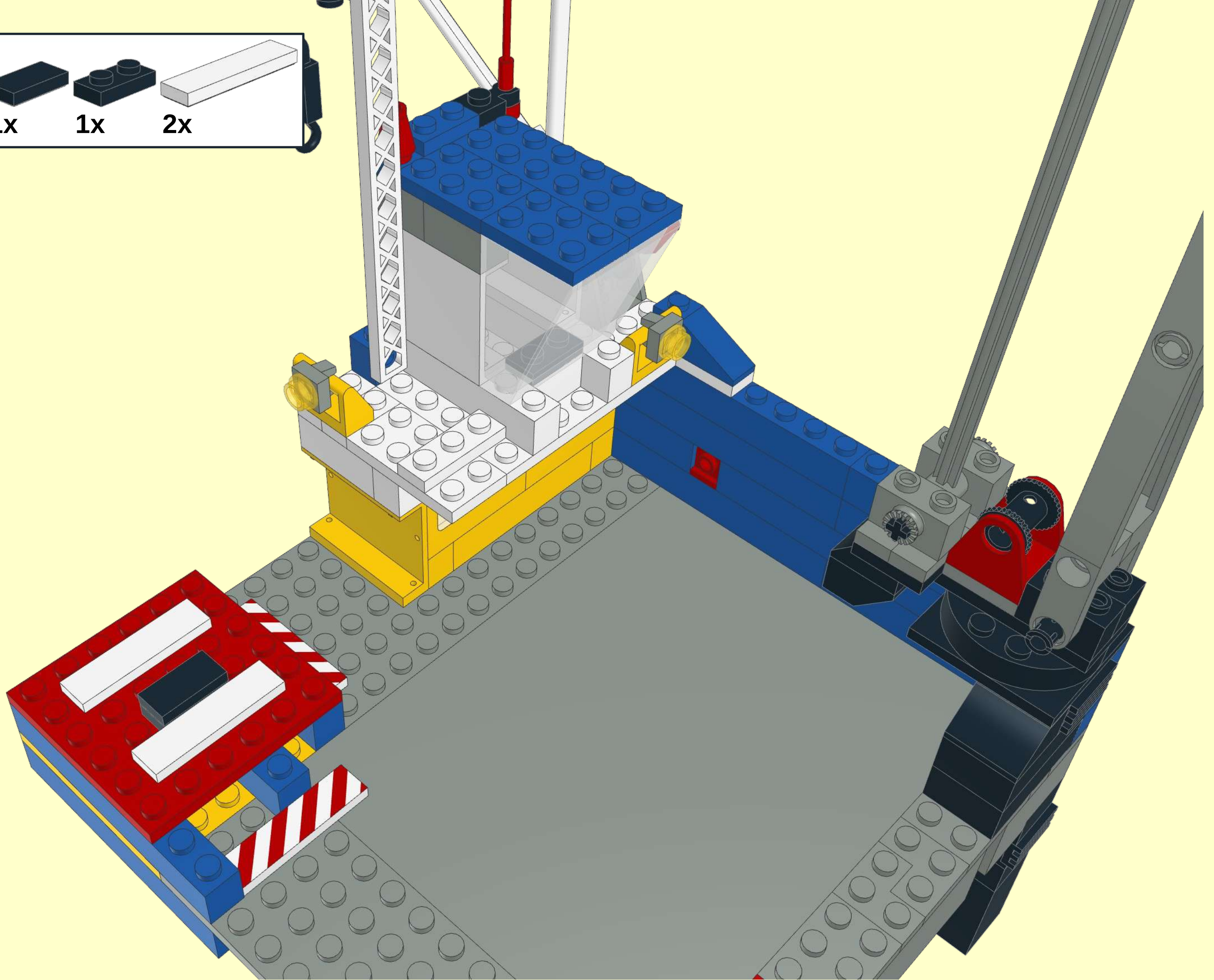
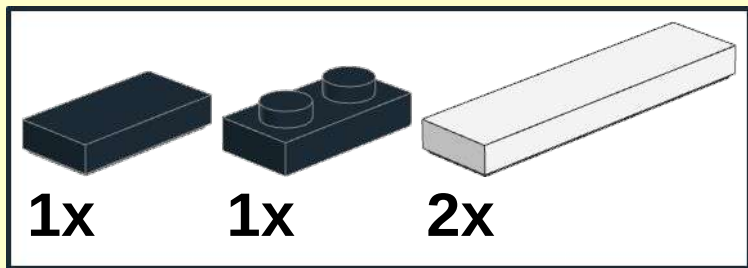
36



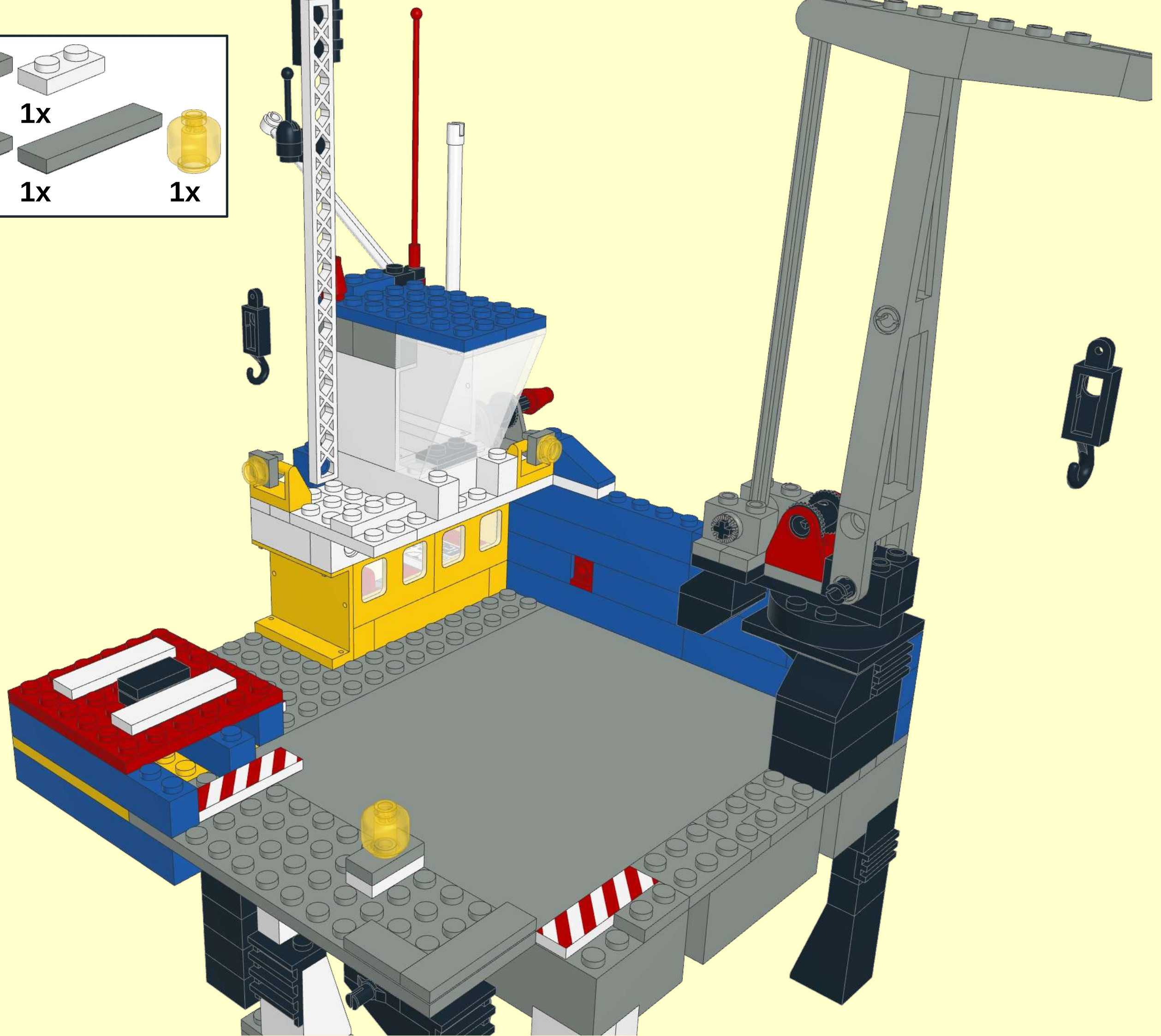
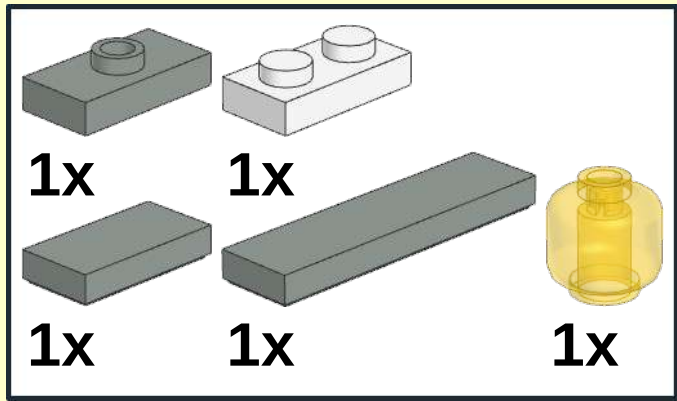
37



38



39



40

