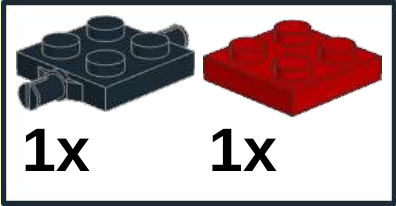
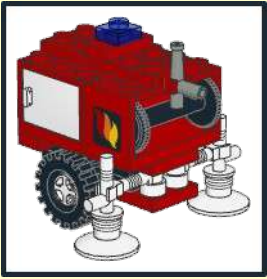
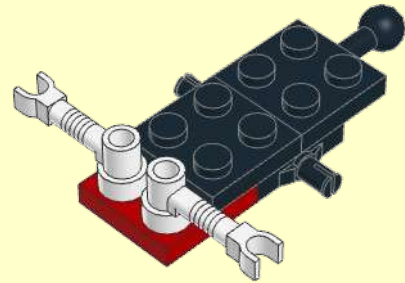
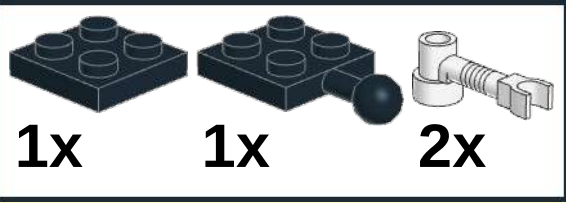


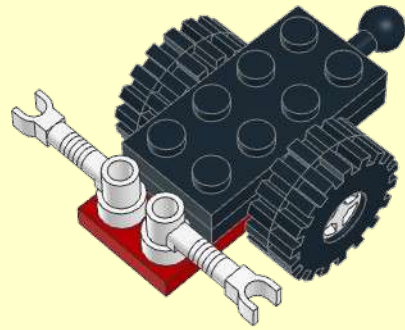
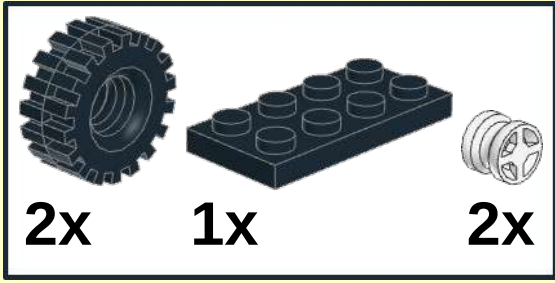
1



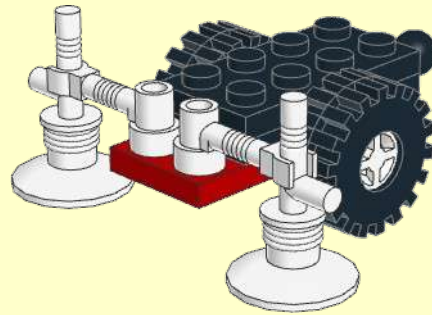
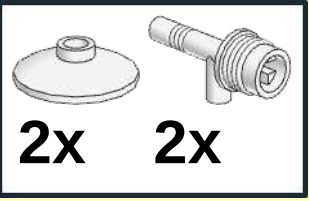
2



3



4



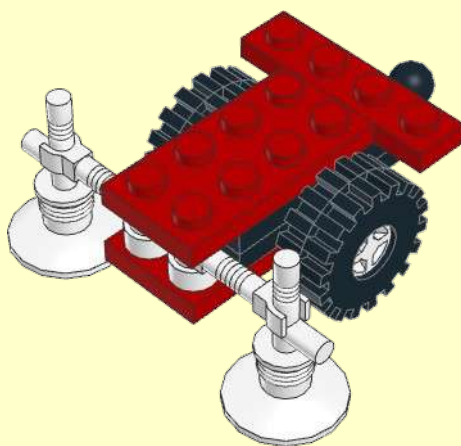
5



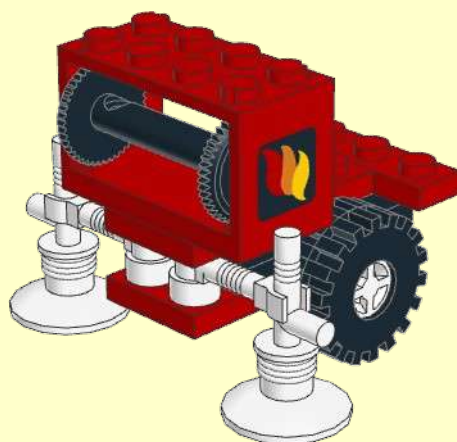
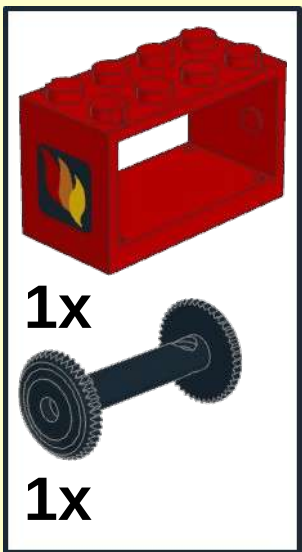
1x



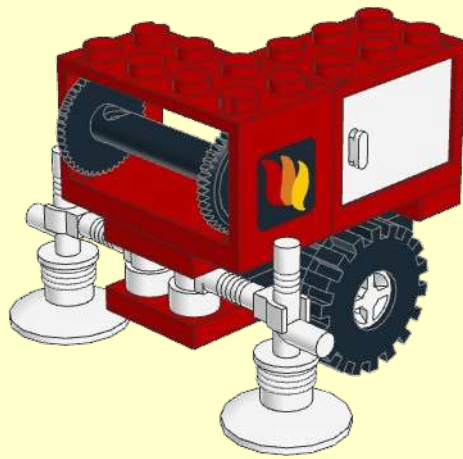
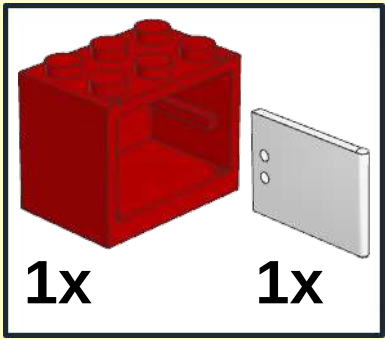
1x



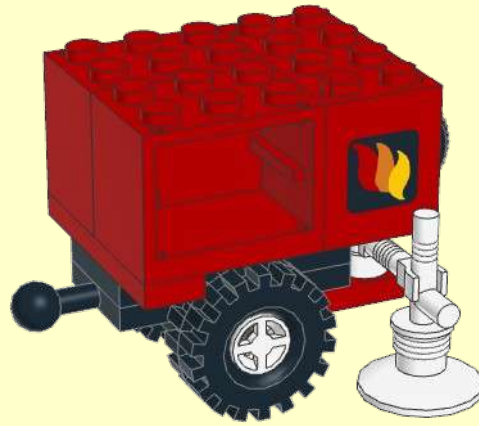
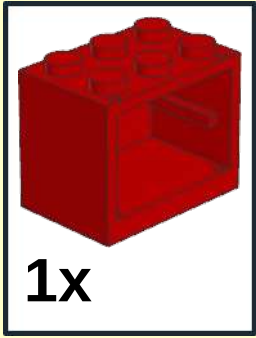
6

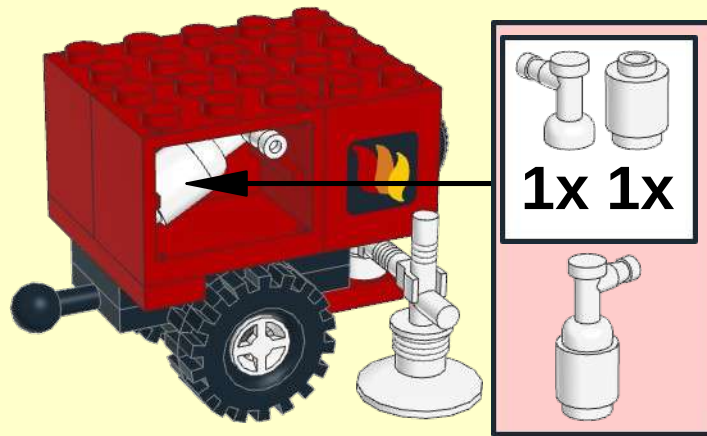


7

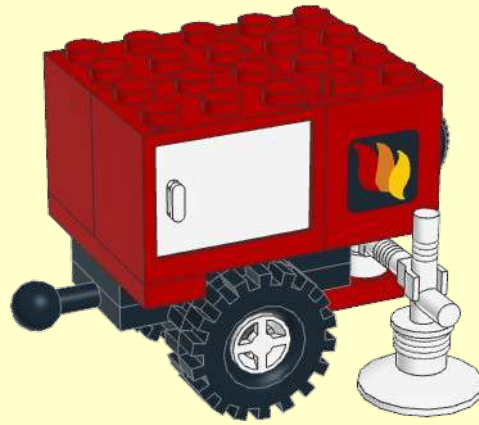
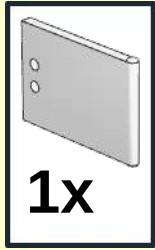


8

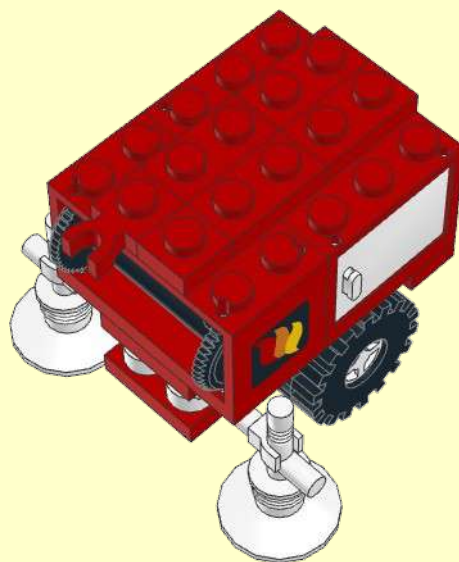
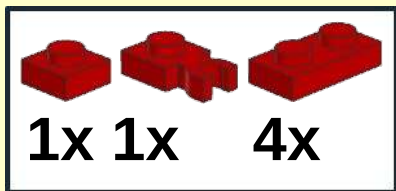




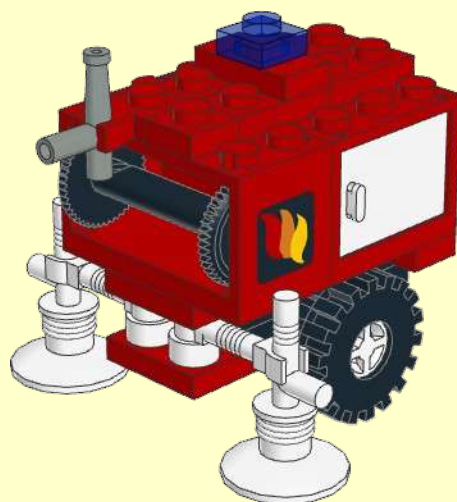
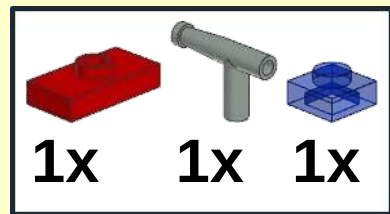
10

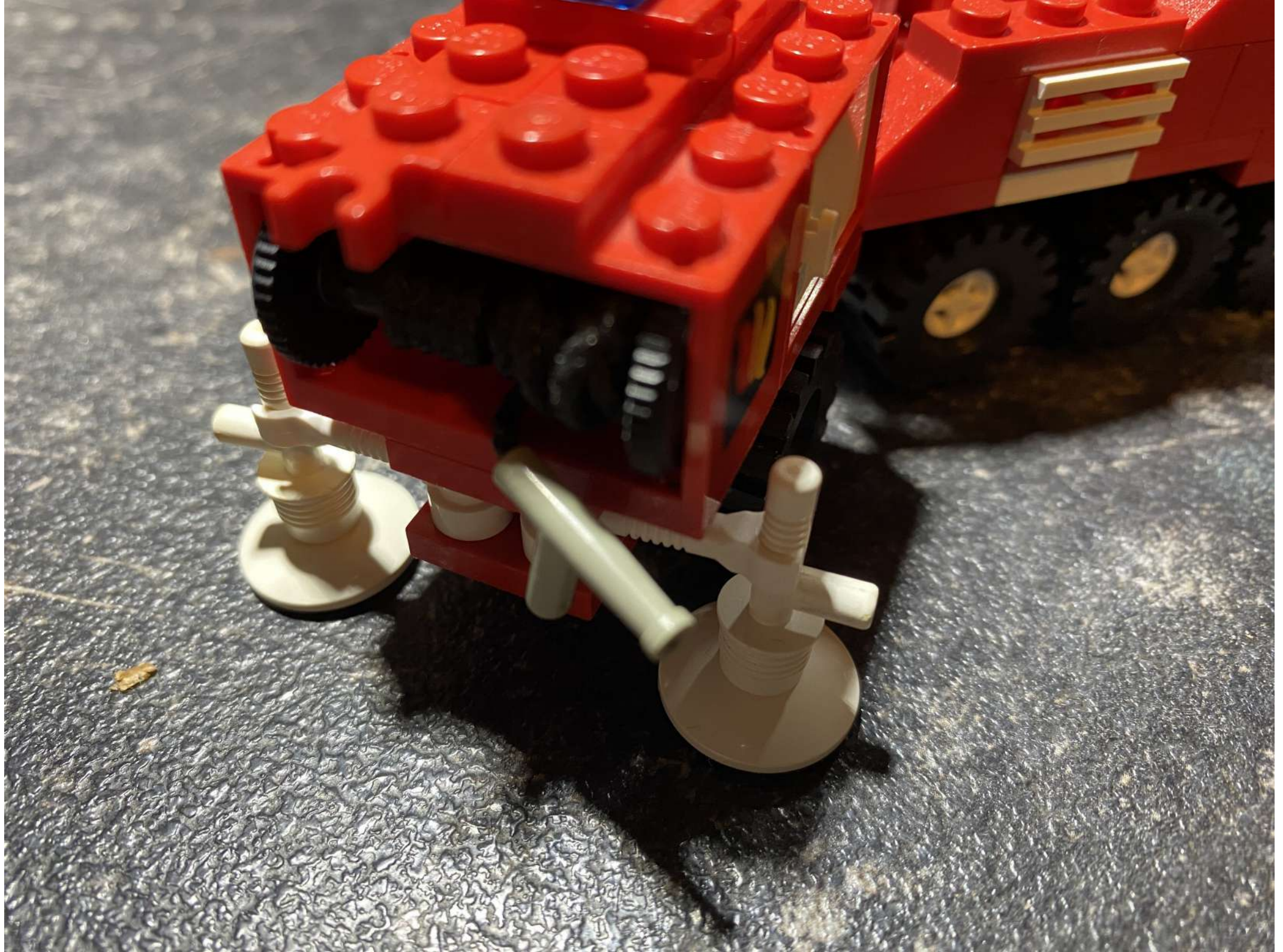


11

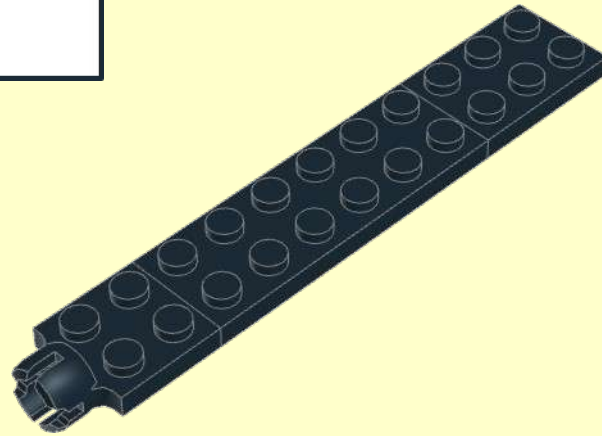
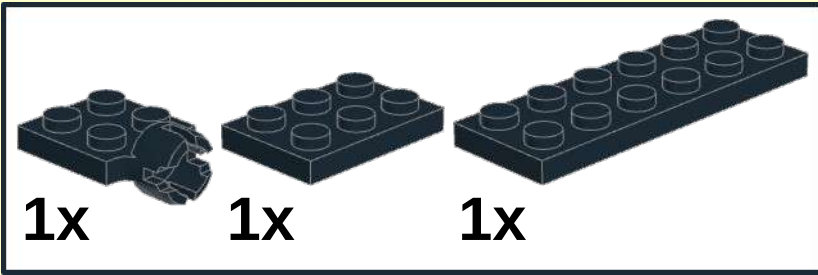
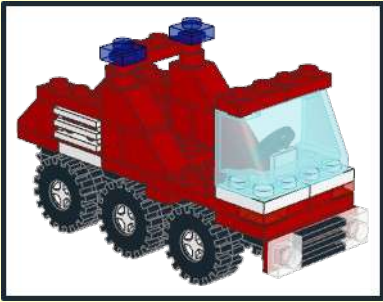


12

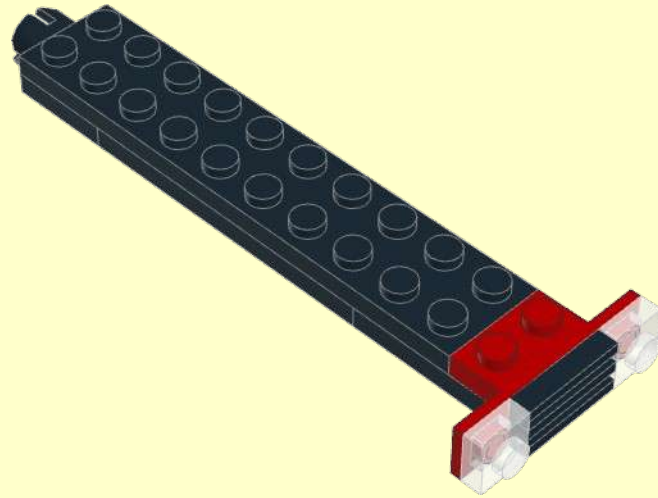
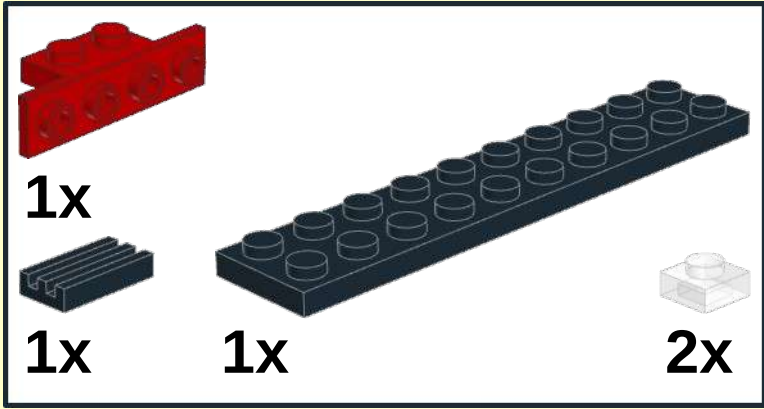




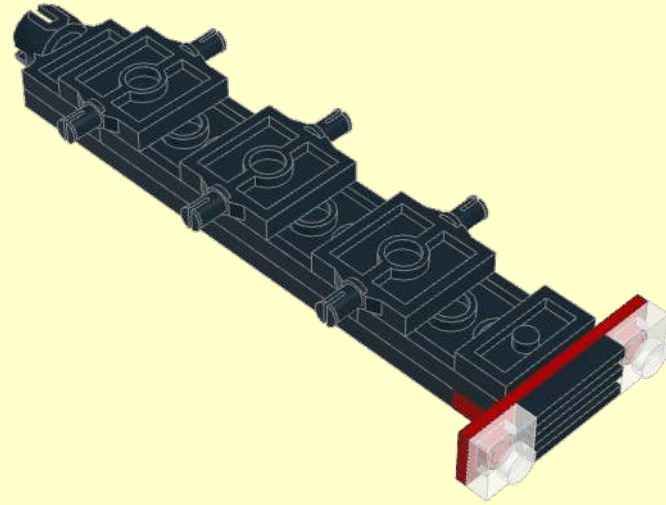
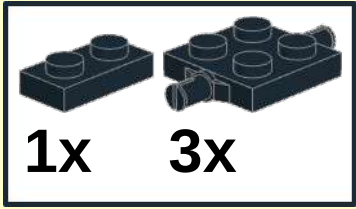
1



2



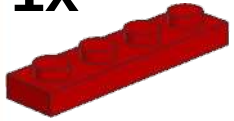
3



4



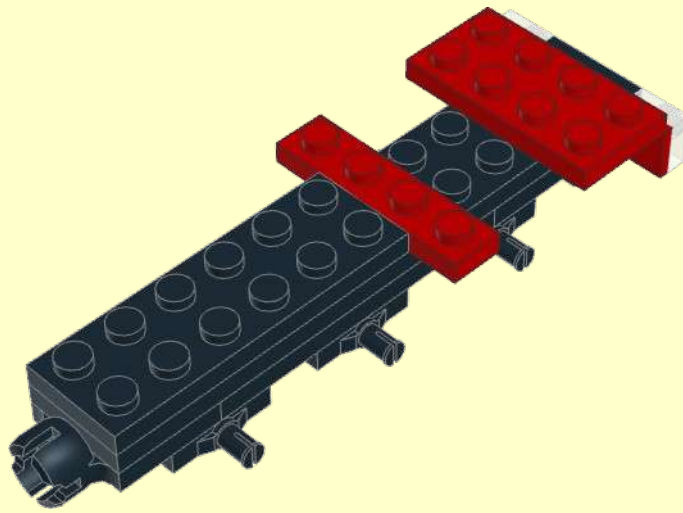
1x



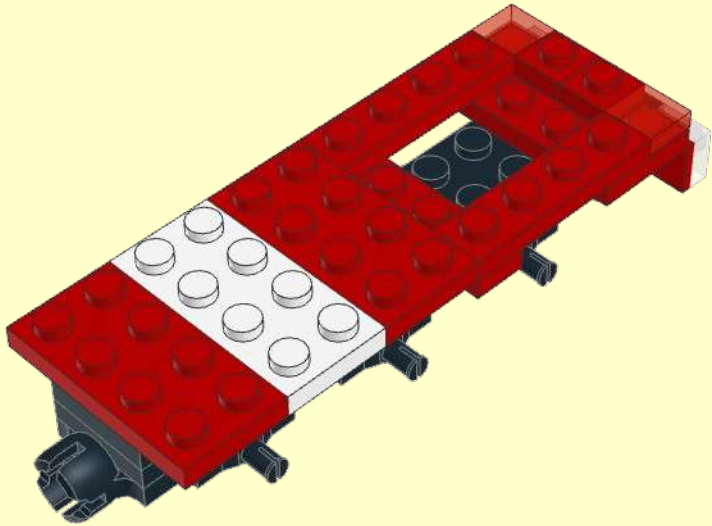
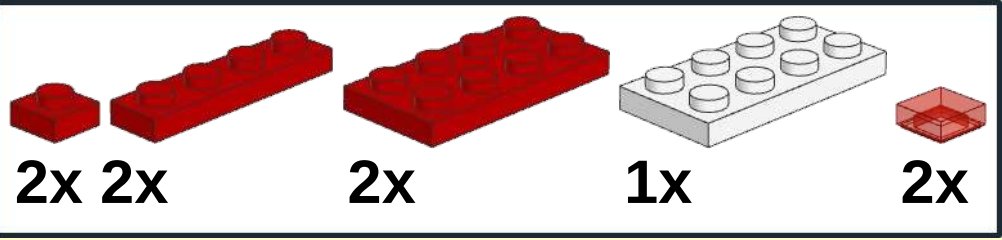
1x



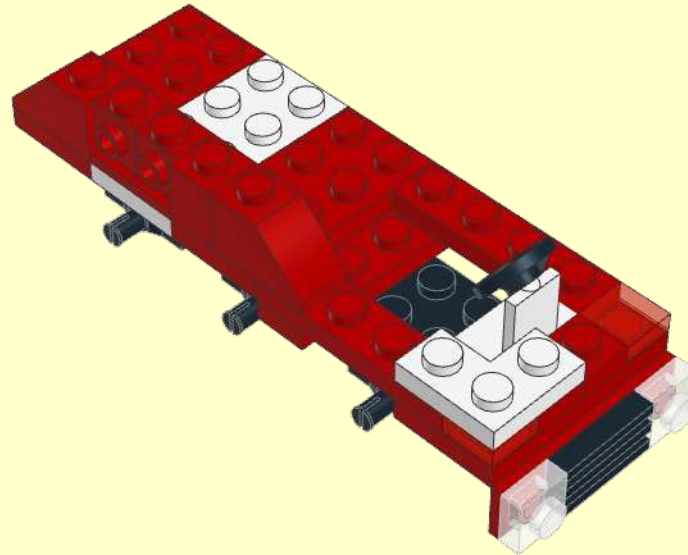
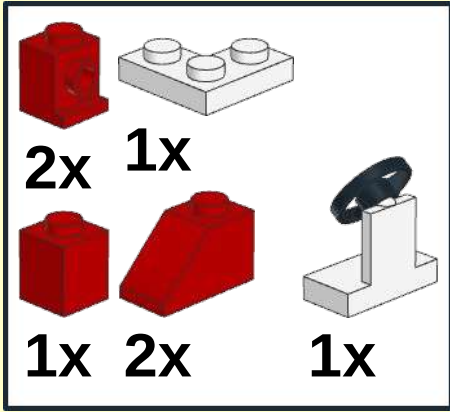
1x



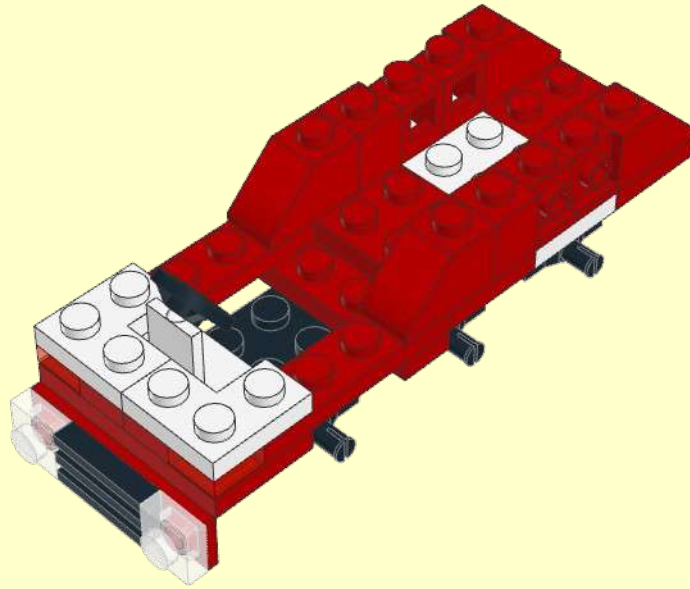
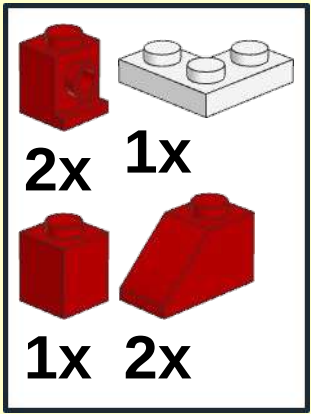
5



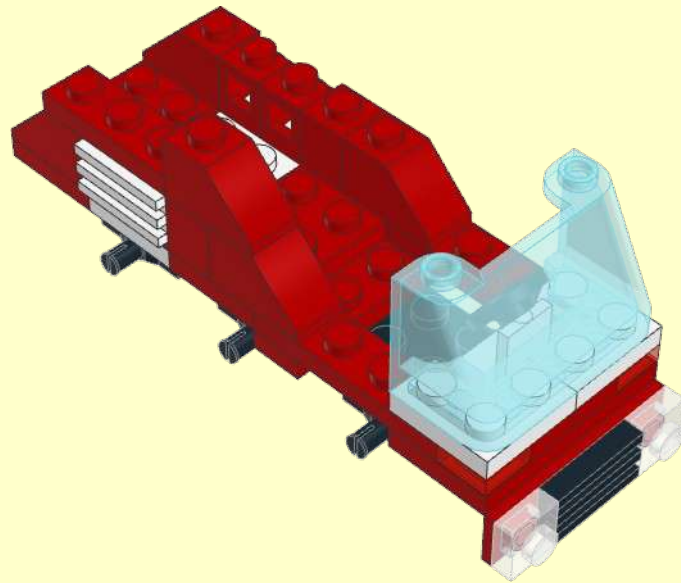
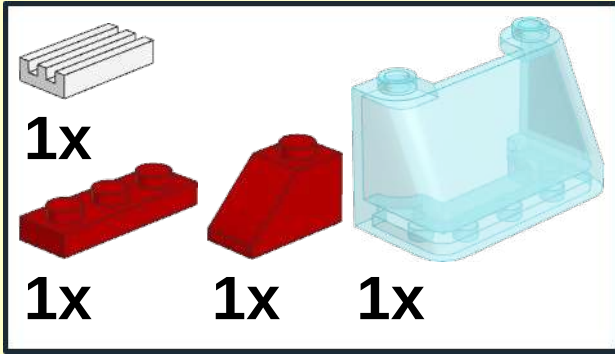
6



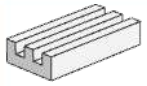
7



8



9



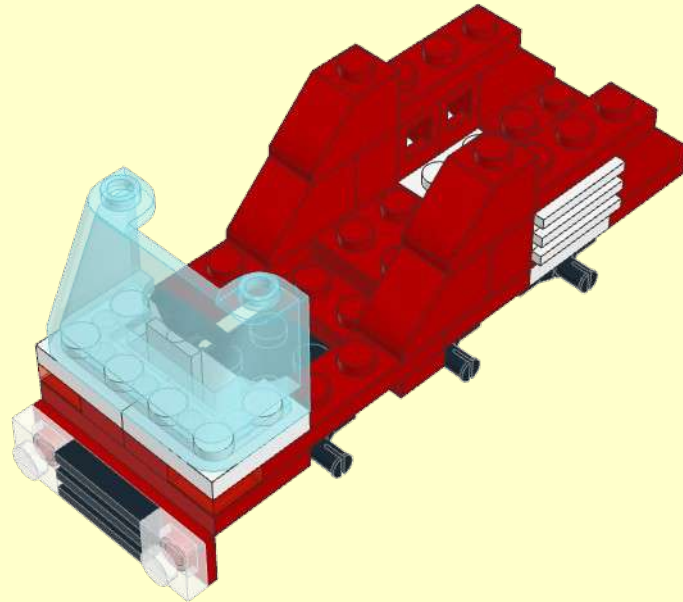
1x



1x

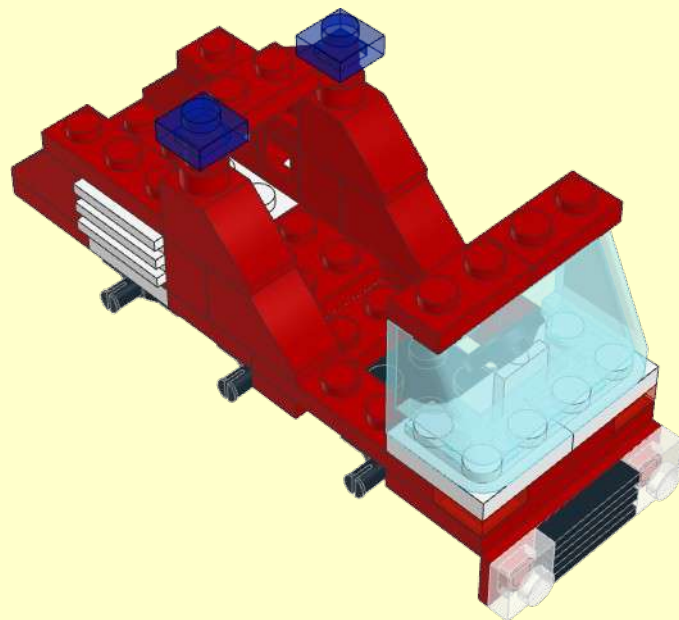


1x

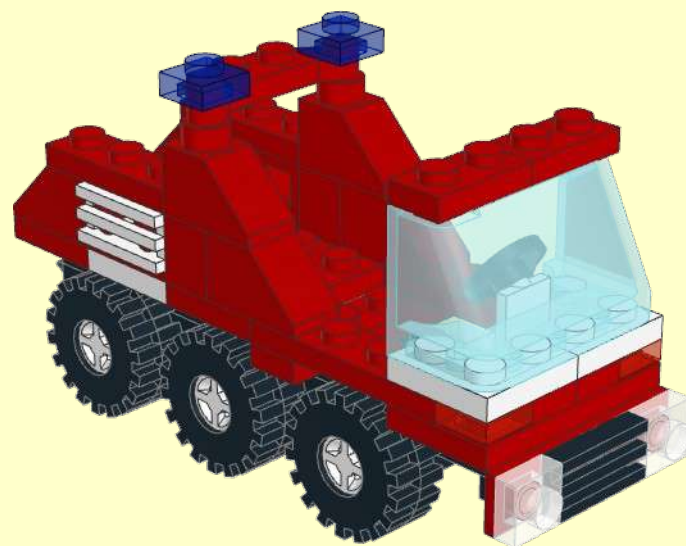


10

2x
1x
2x



11



12

