



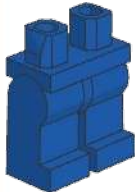






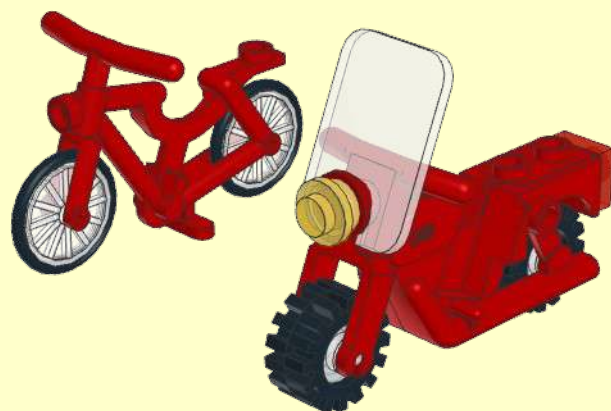
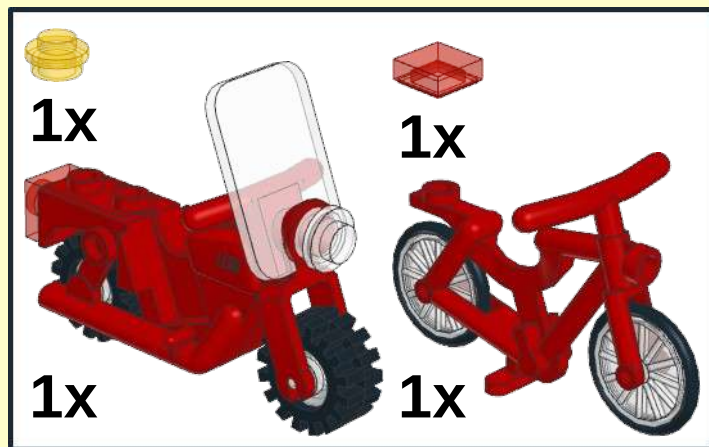
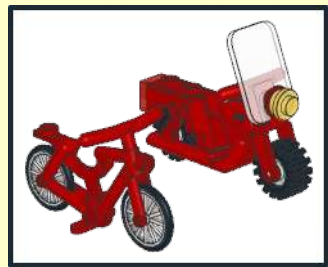
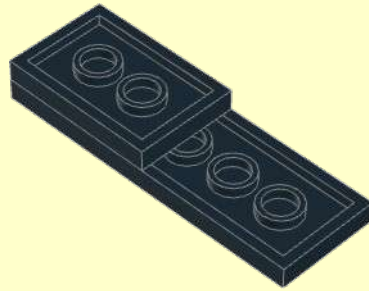
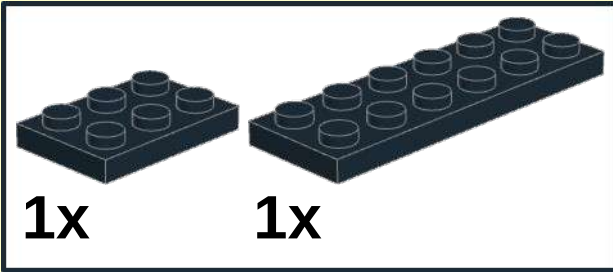
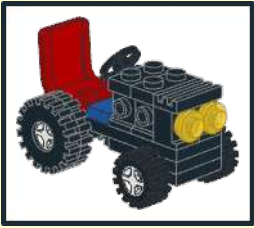

<b>3x</b>	<b>1x</b>
	
<b>6x</b>	
	
<b>1x</b>	<b>1x</b>
	
<b>1x</b>	<b>1x</b>
<b>2x</b>	
	<b>1x</b>
<b>1x</b>	
	<b>3x</b>
	
<b>1x</b>	<b>3x</b>

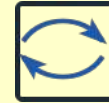
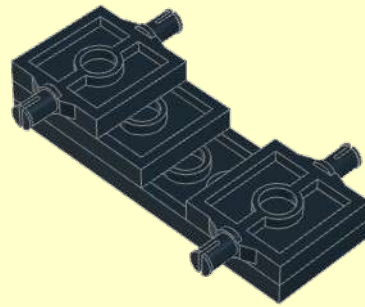
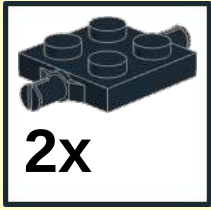




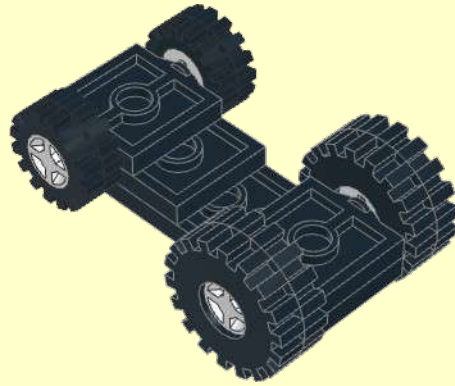
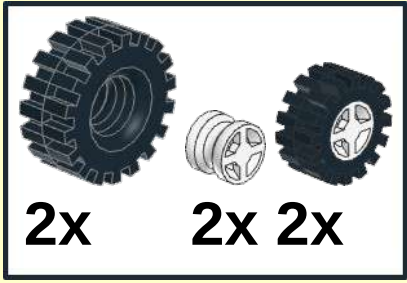
1



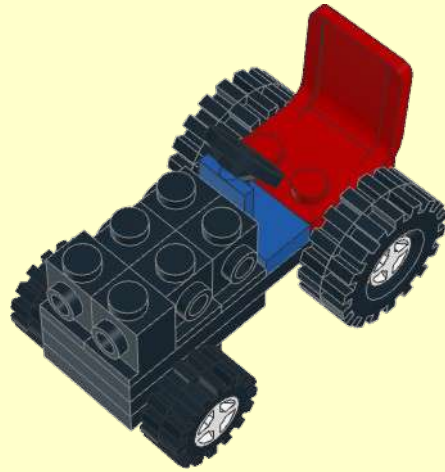
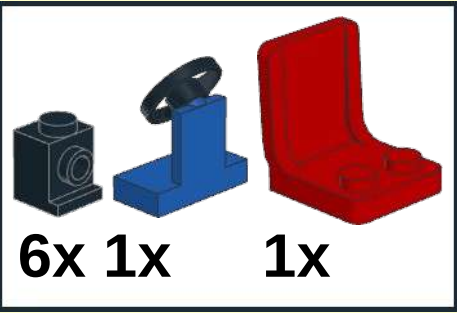
2



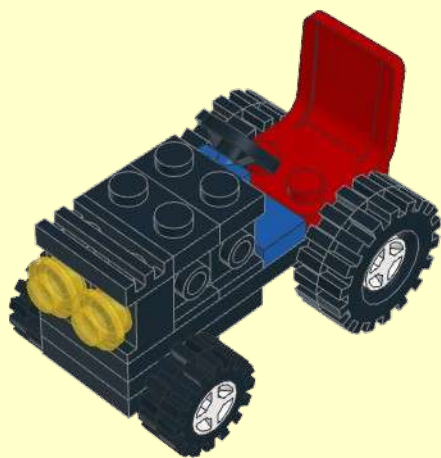
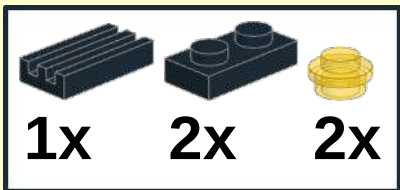
3



4

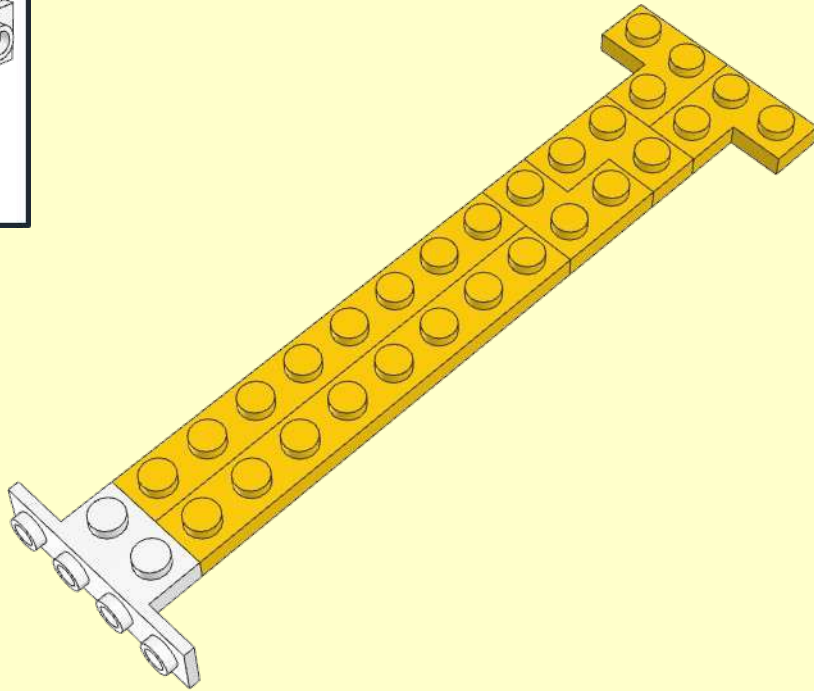
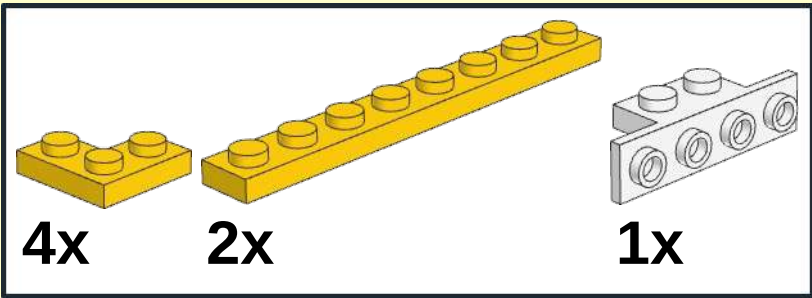
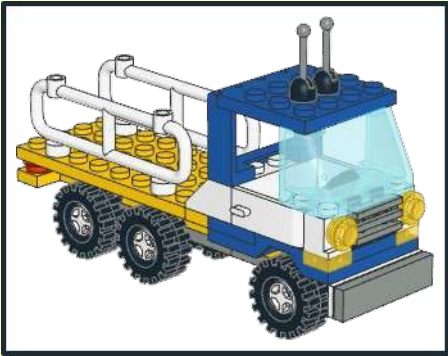


5

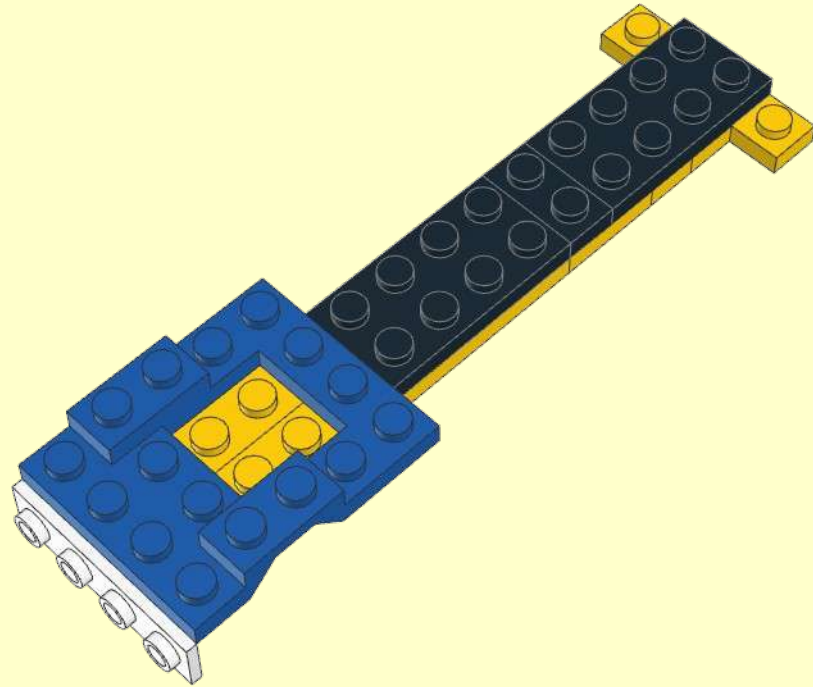
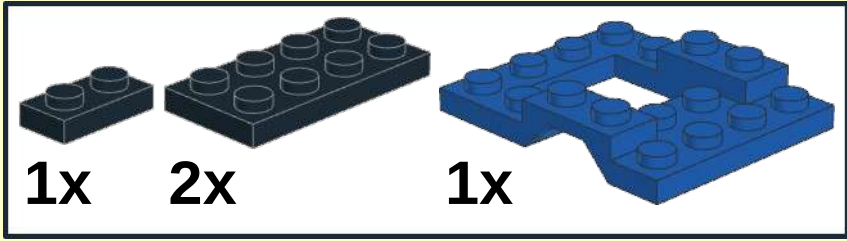




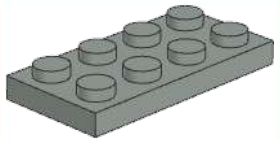
1



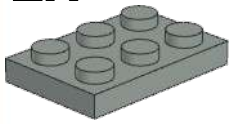
2



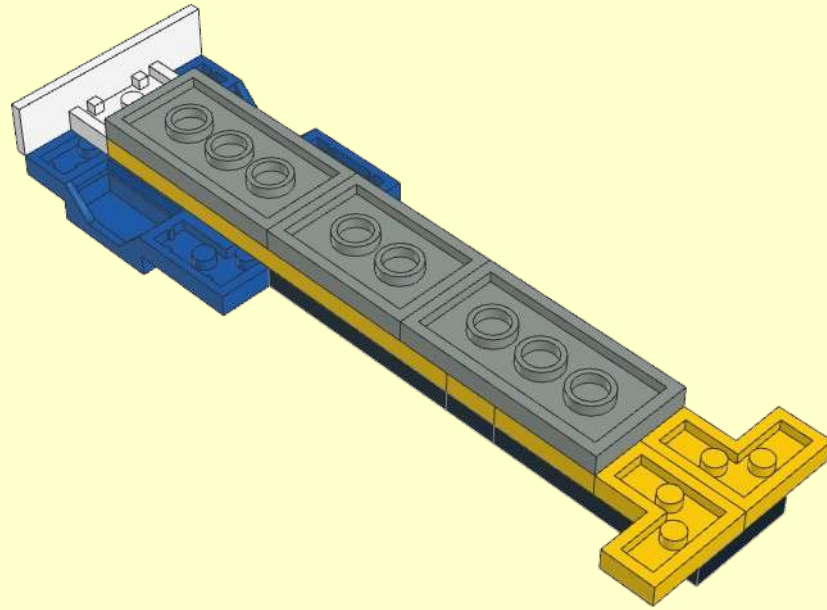
3



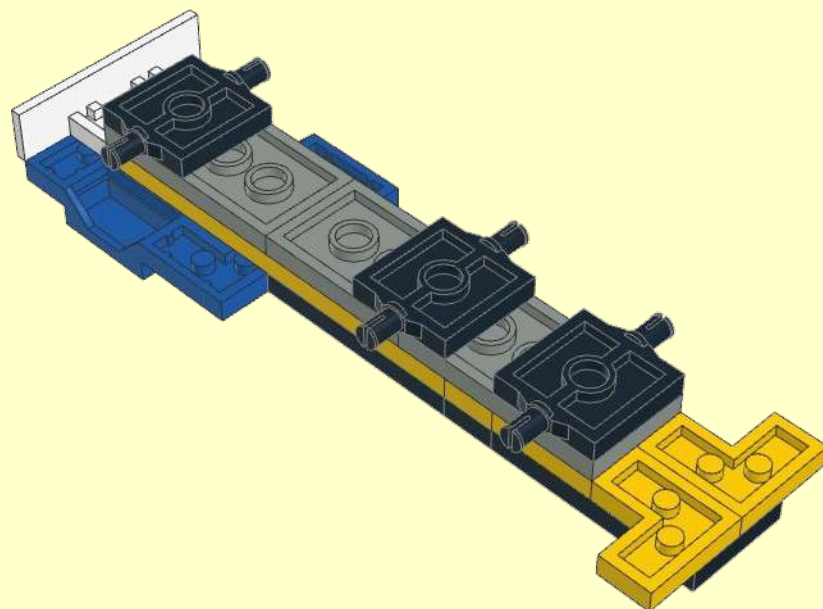
2x



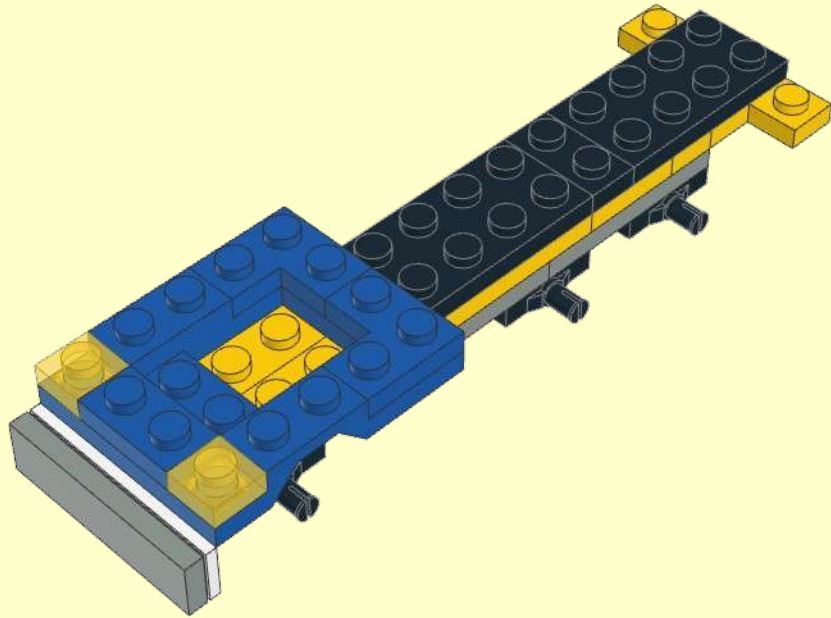
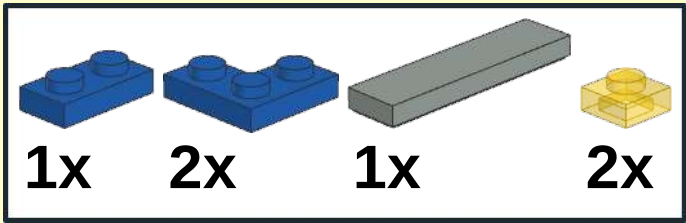
1x



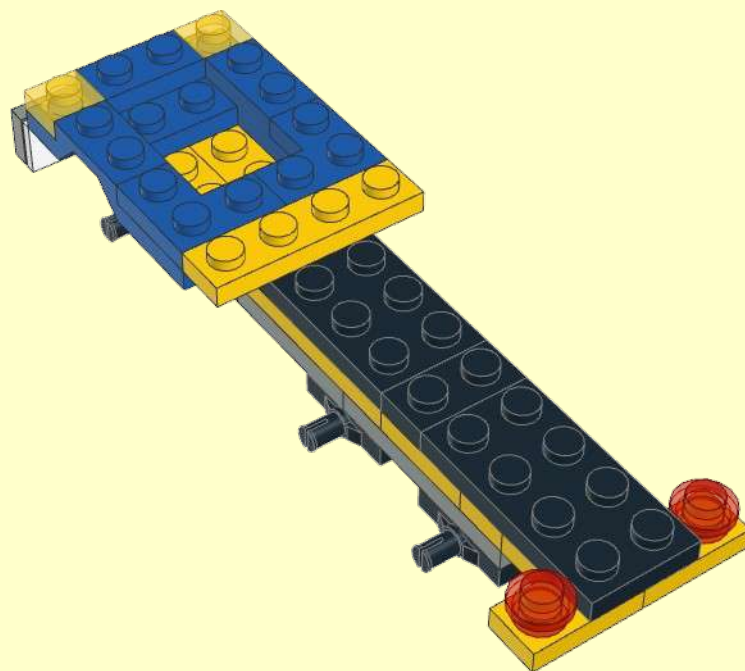
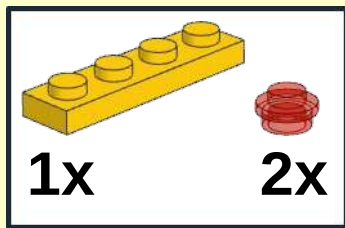
4



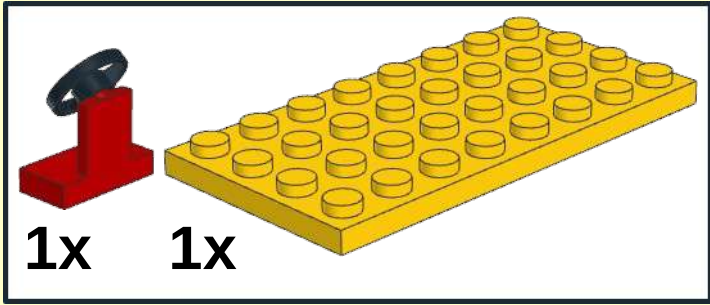
5



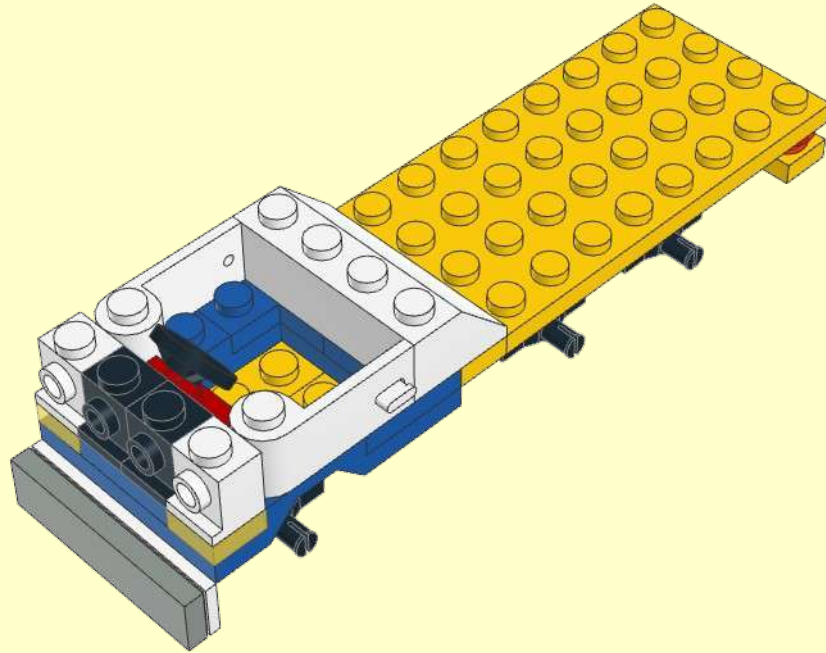
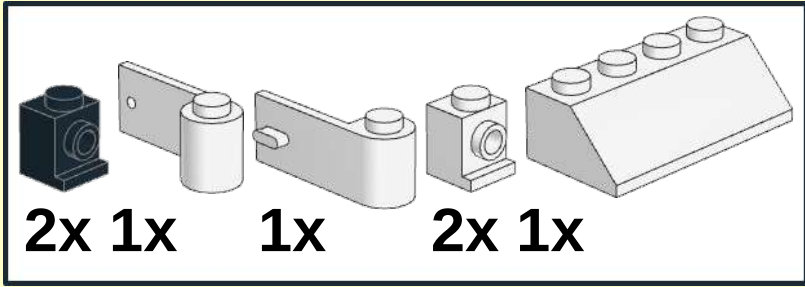
6



7

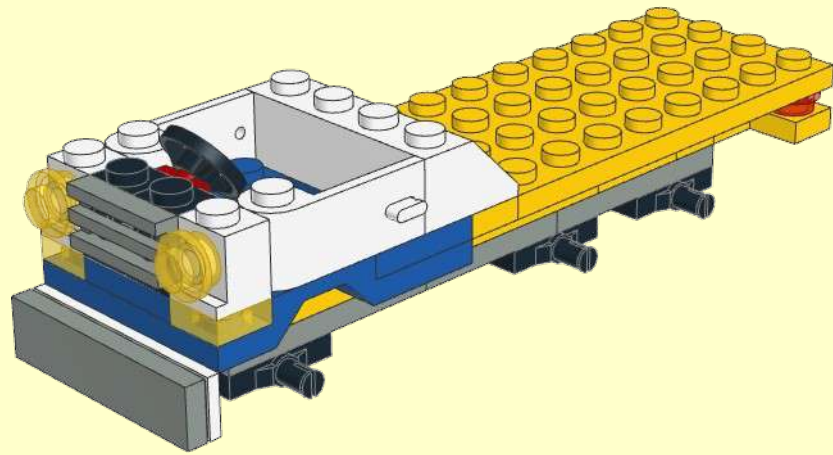
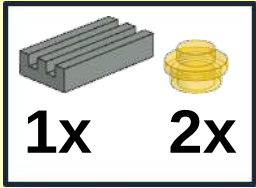


8

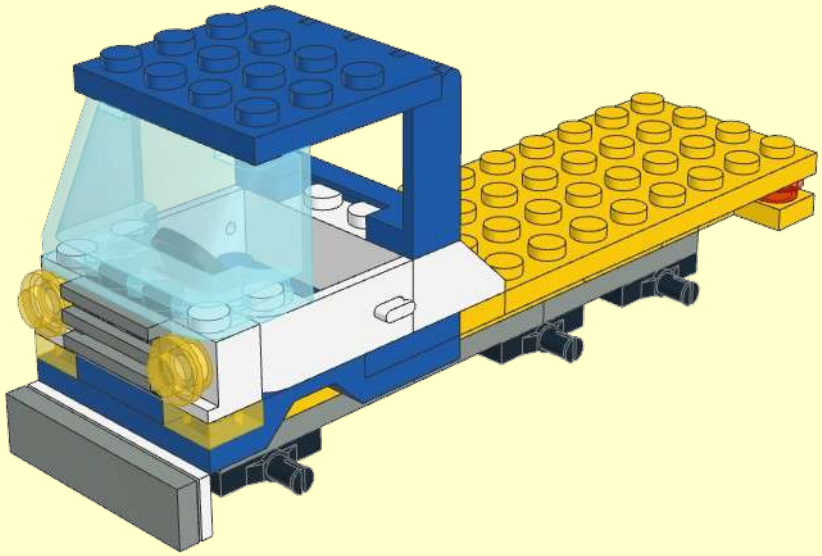
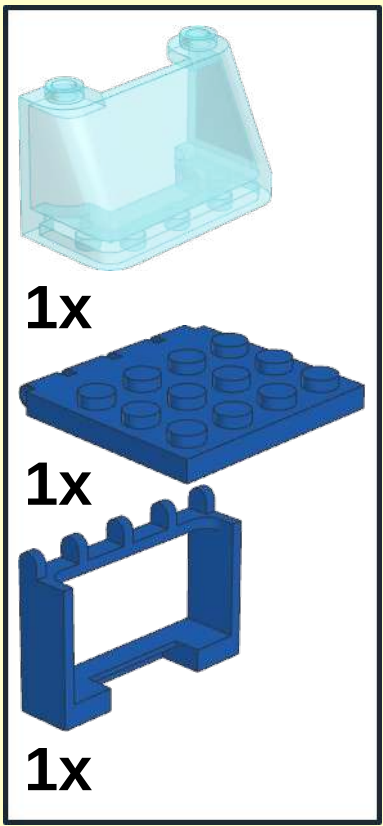




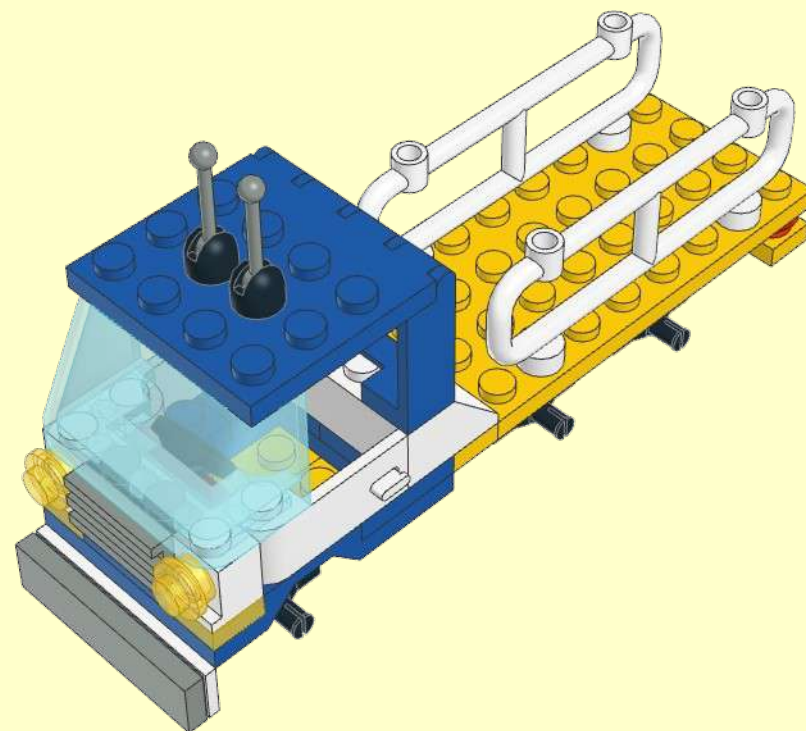
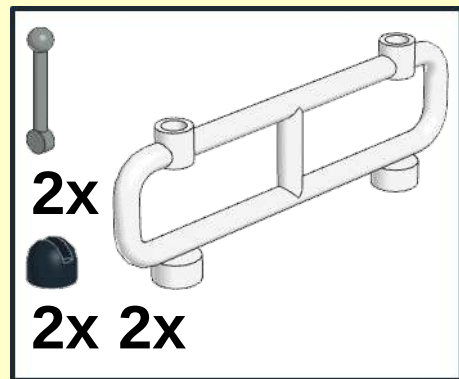
9



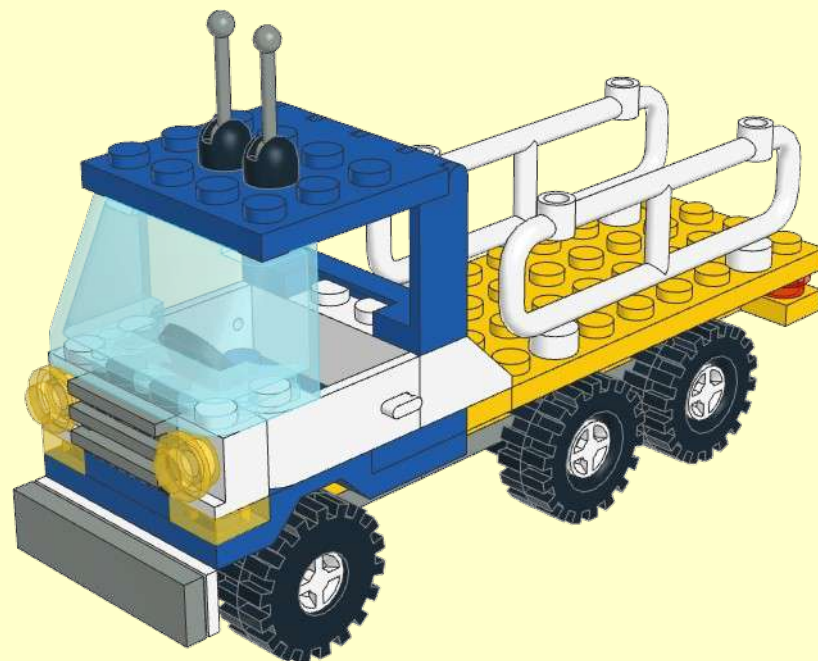
10



11



12



13

