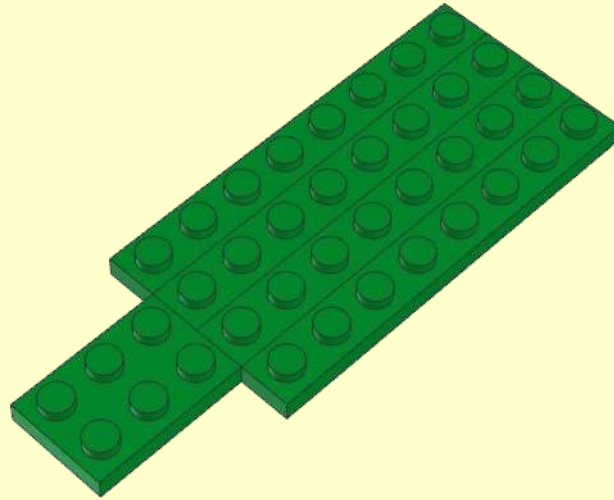
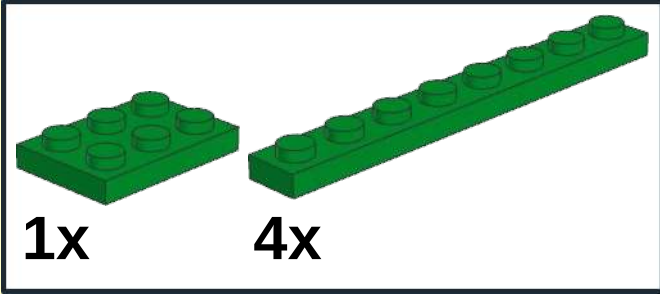
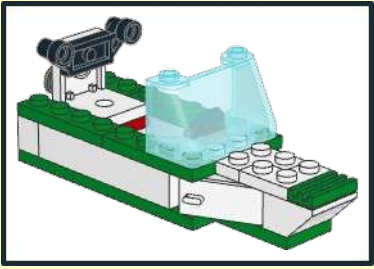


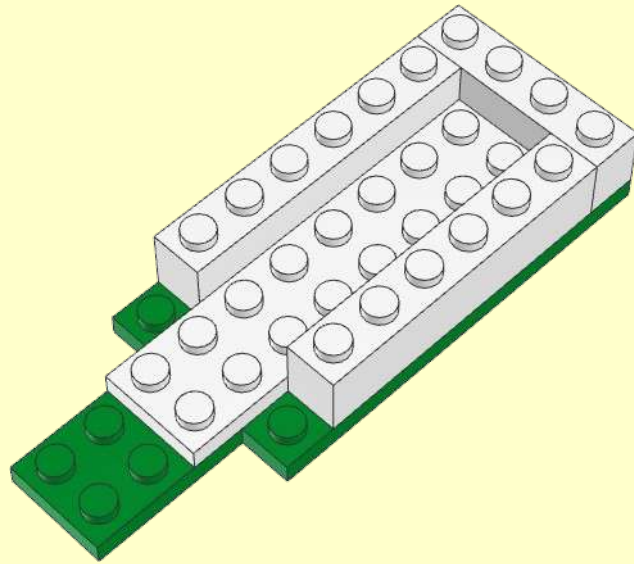
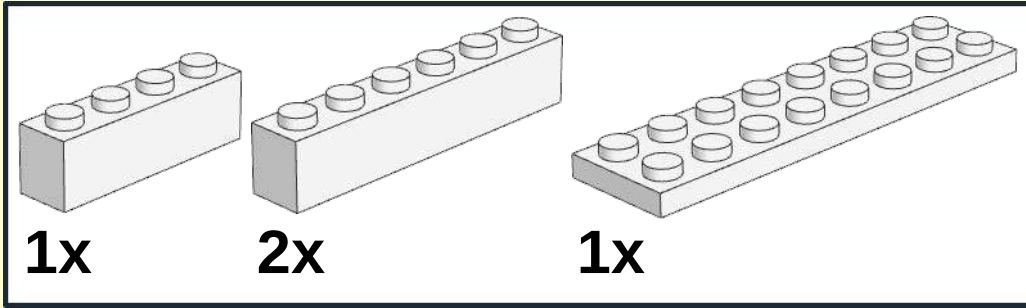




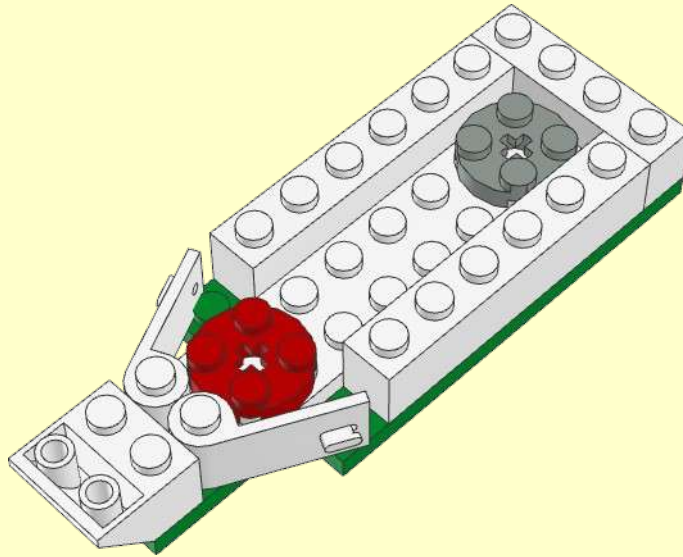
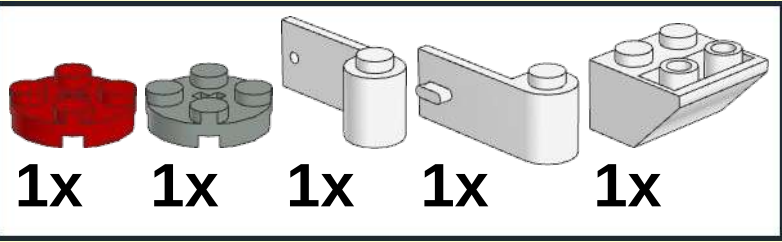
1



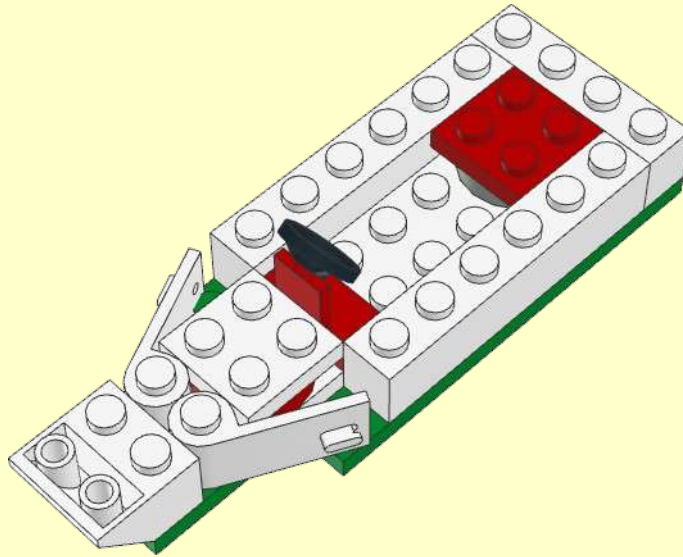
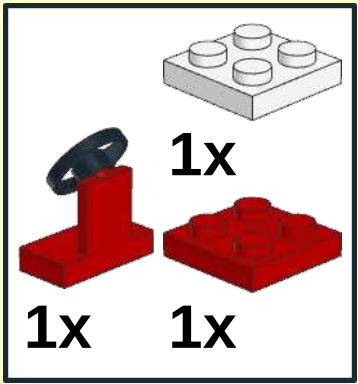
2



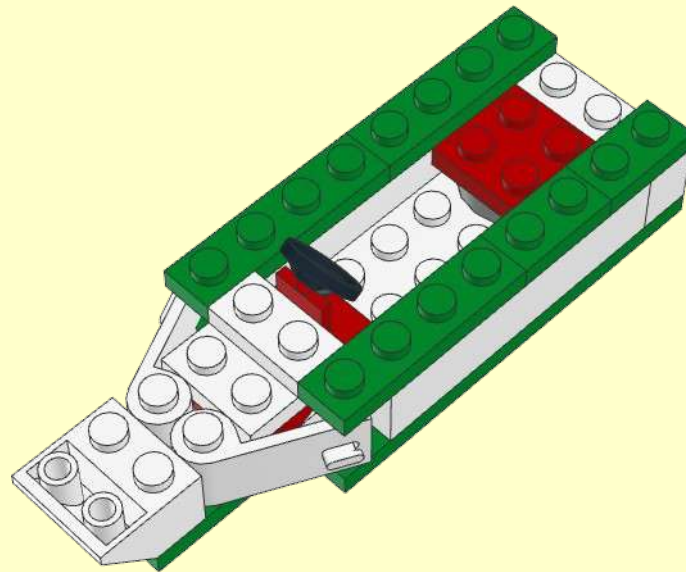
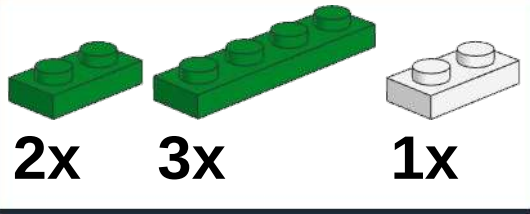
3



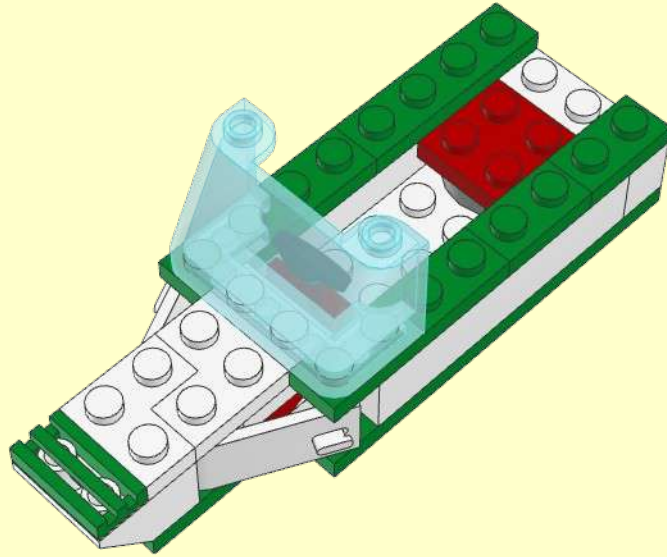
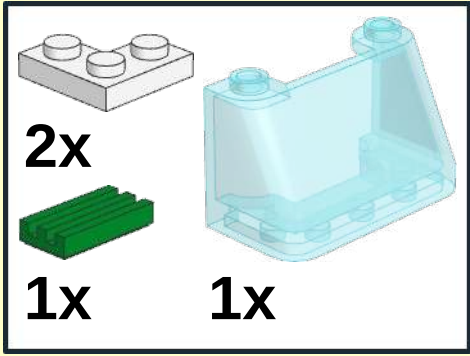
4



5

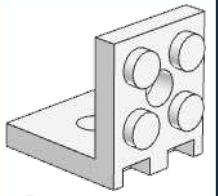


6





7



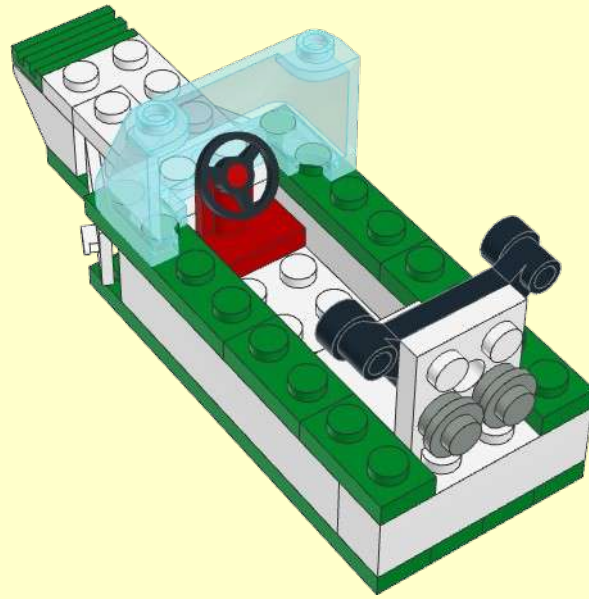
1x



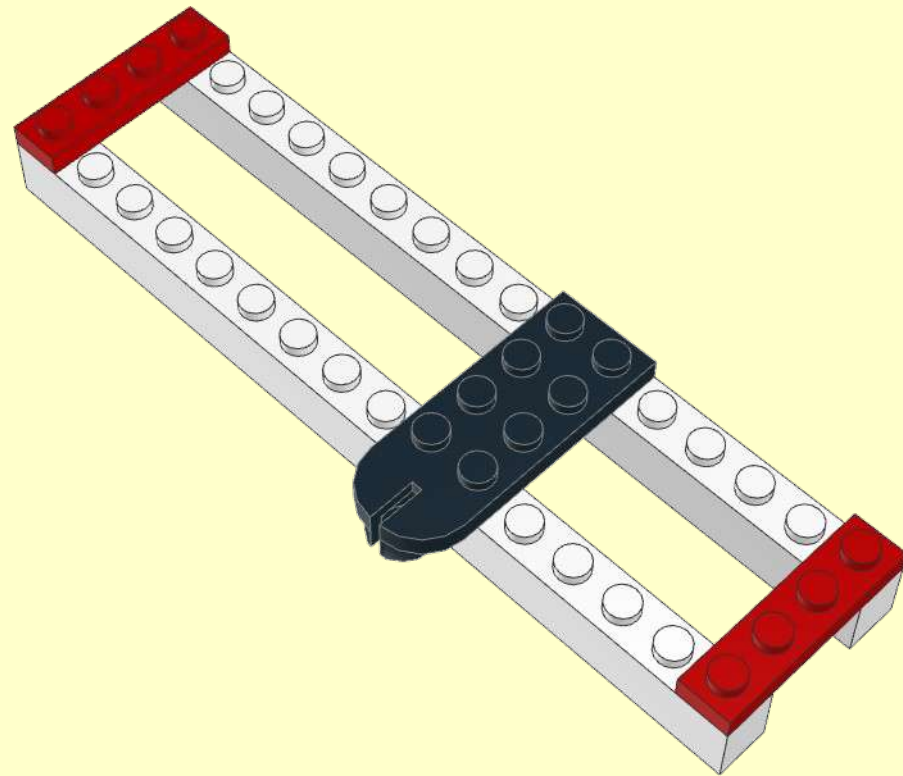
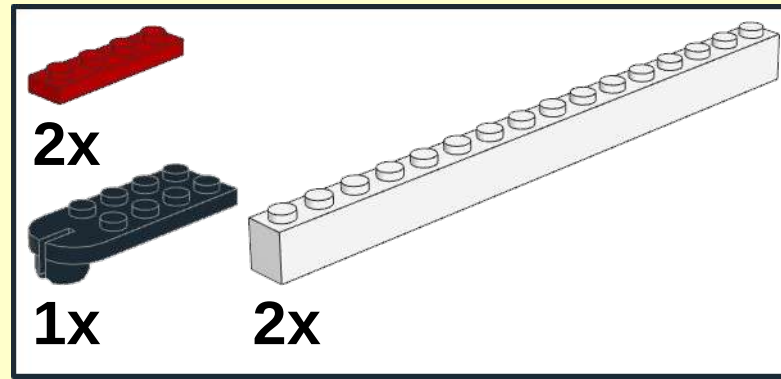
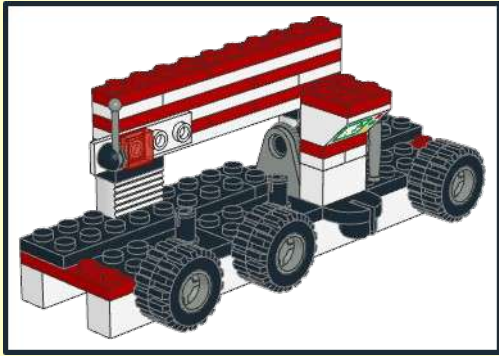
2x



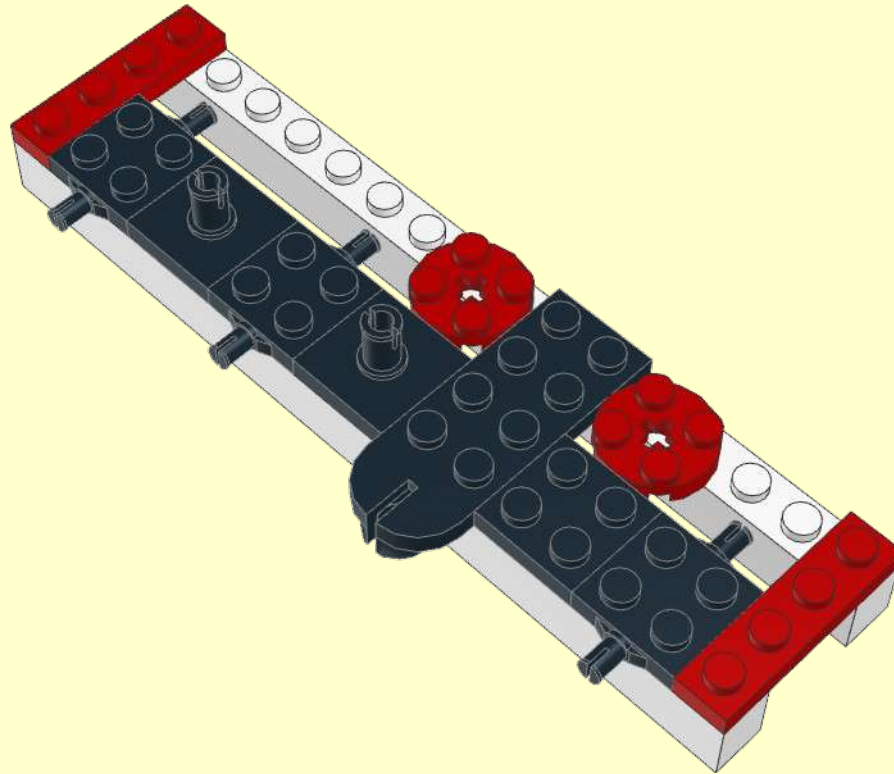
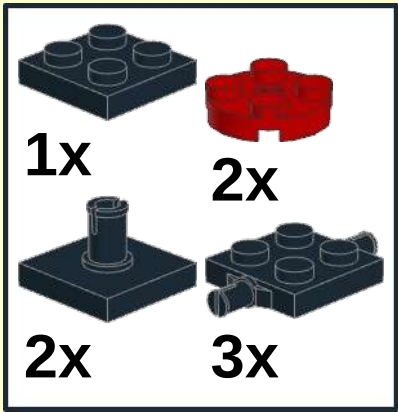
1x



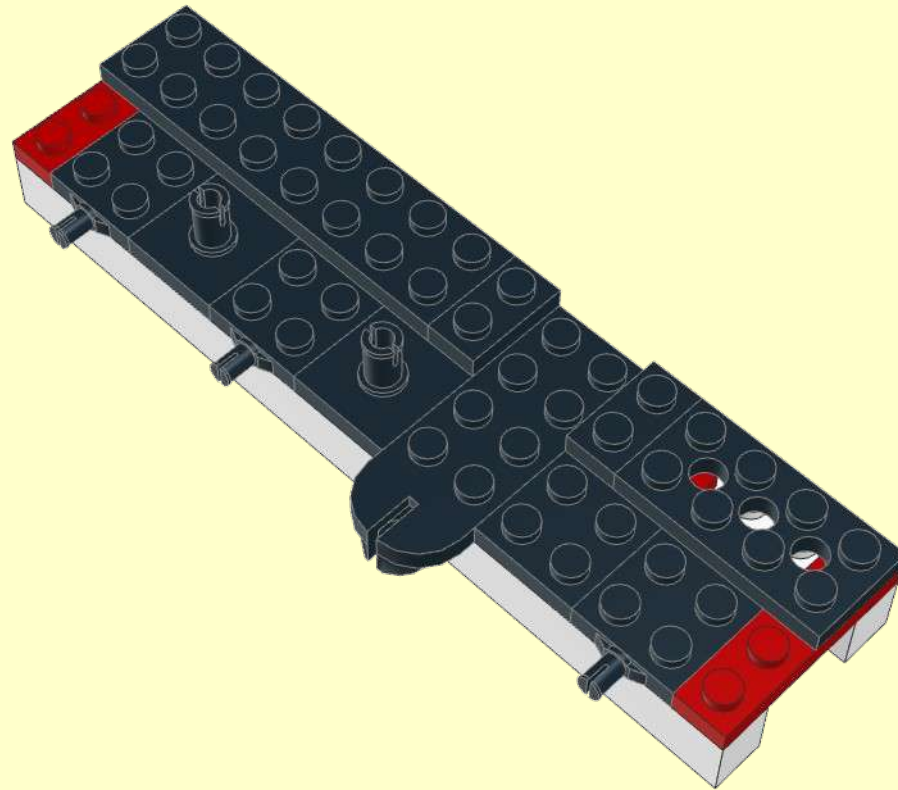
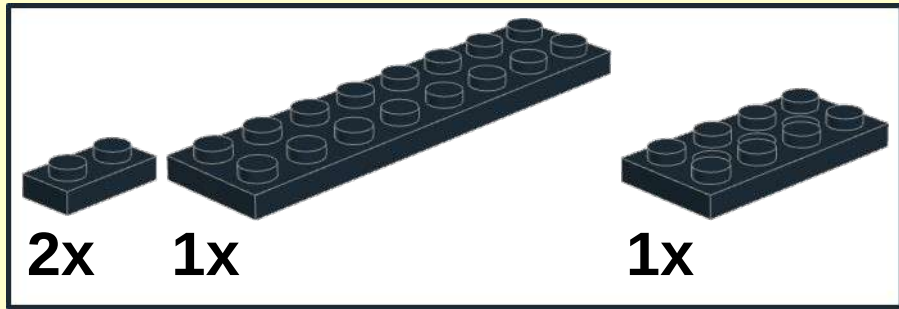
1

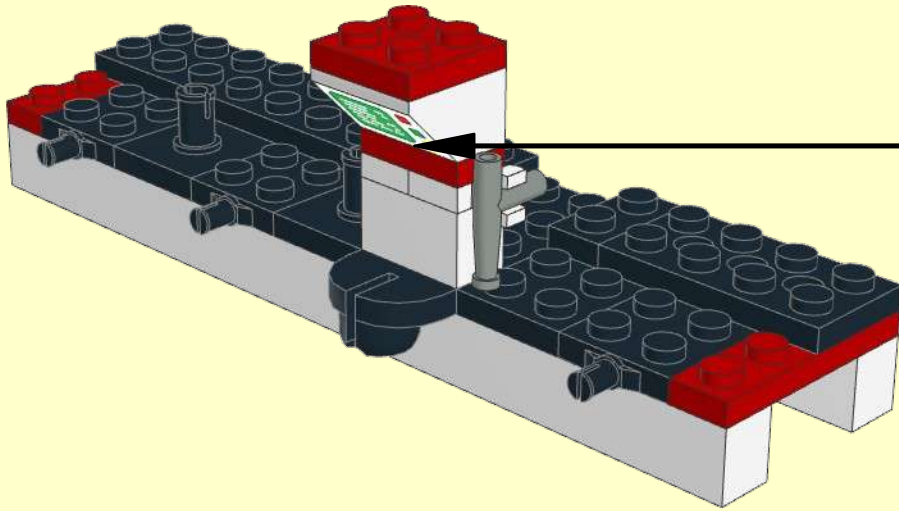


2

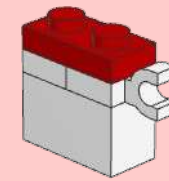
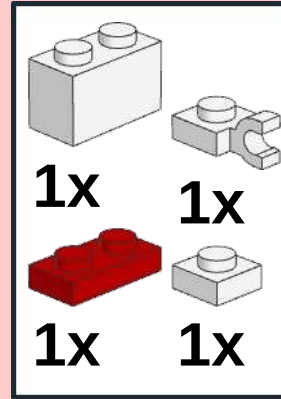


3

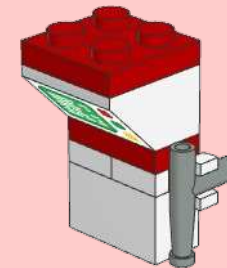
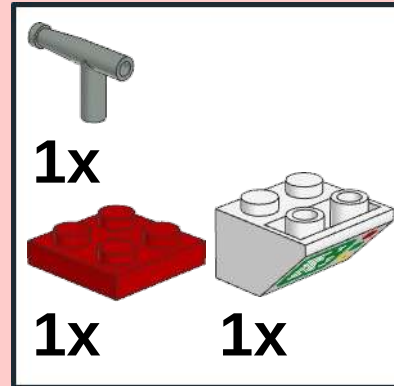




1

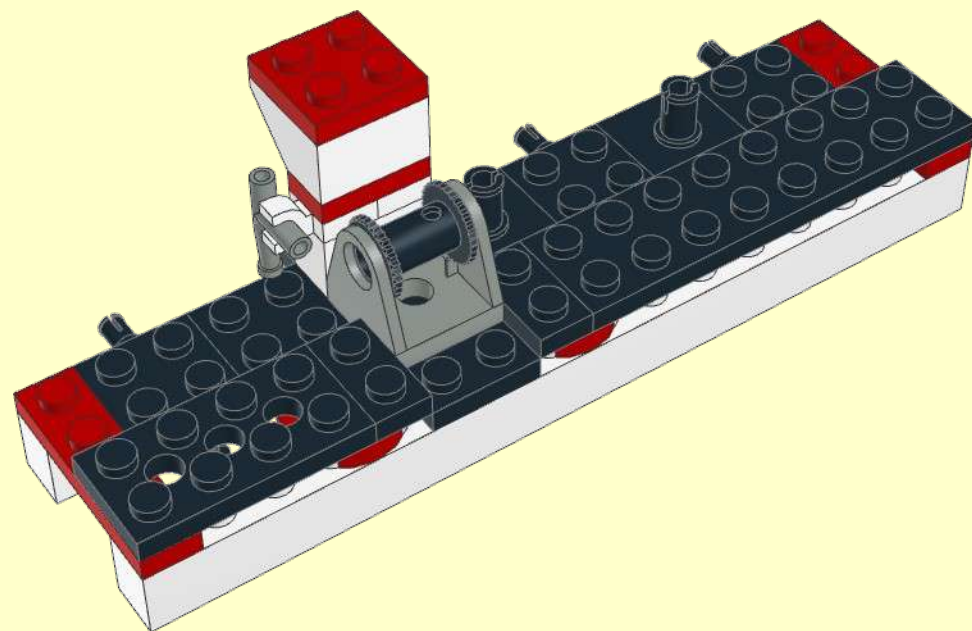
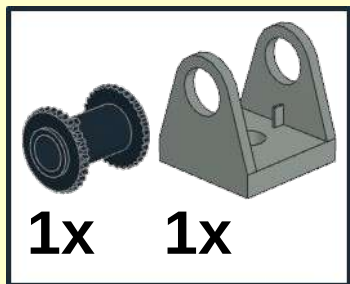


2

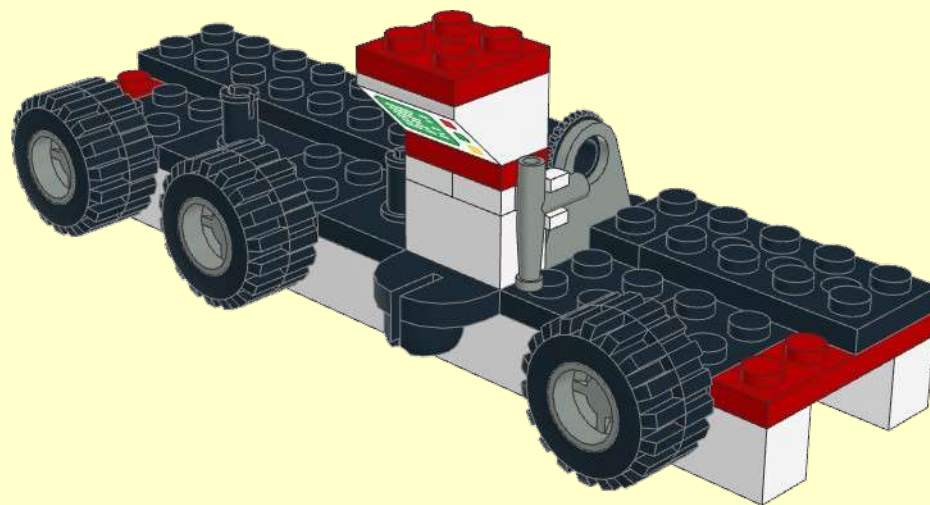
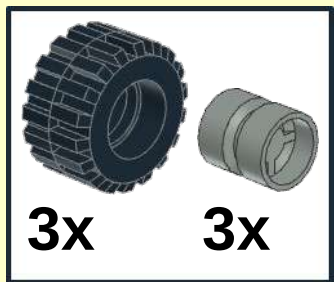




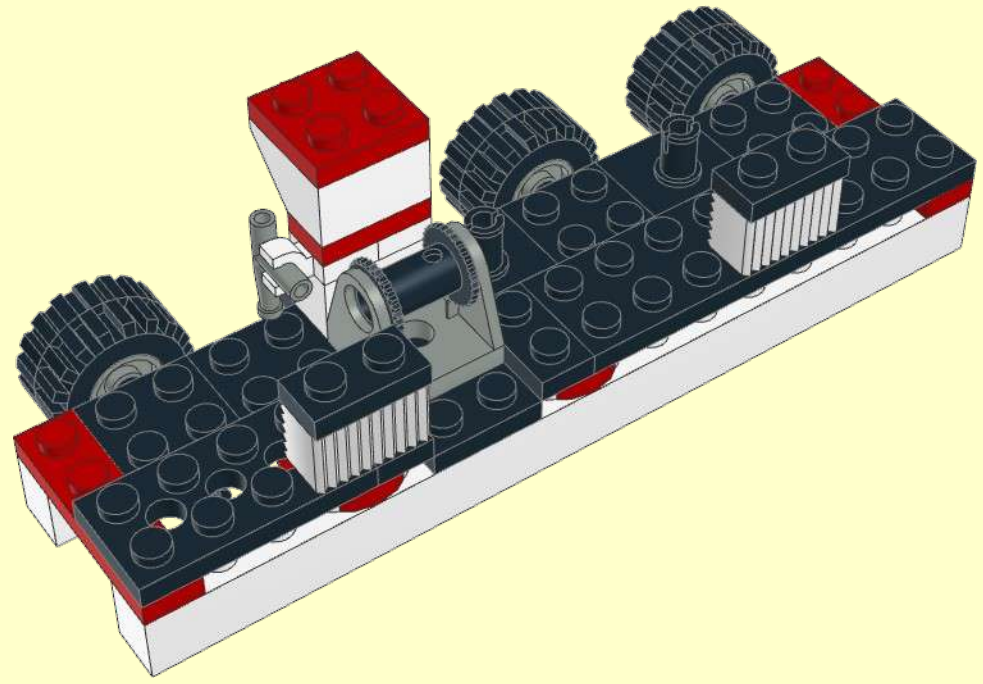
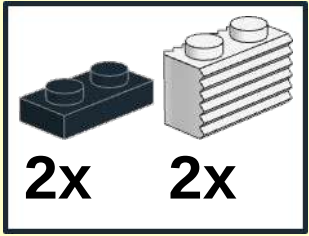
5

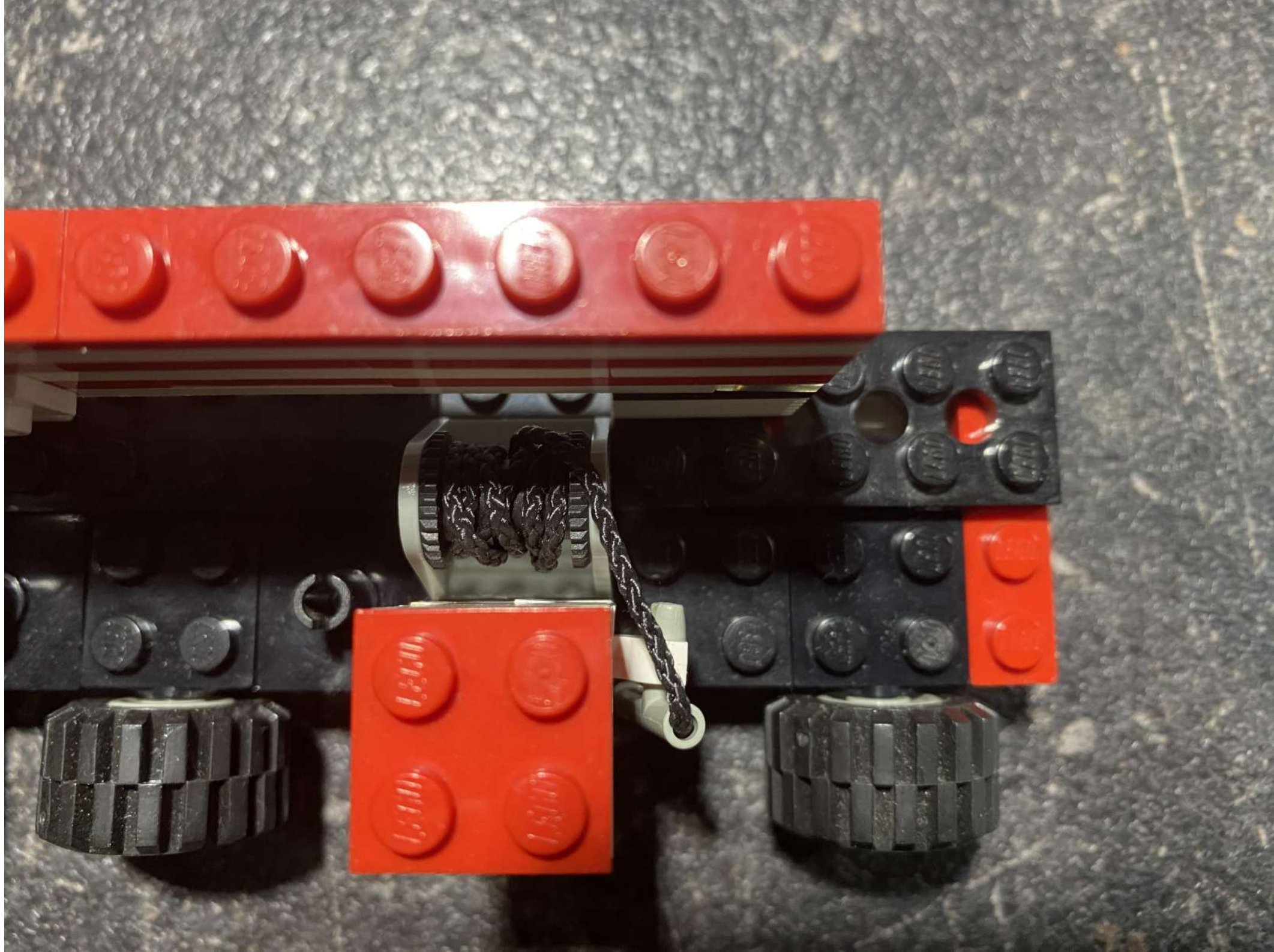


6



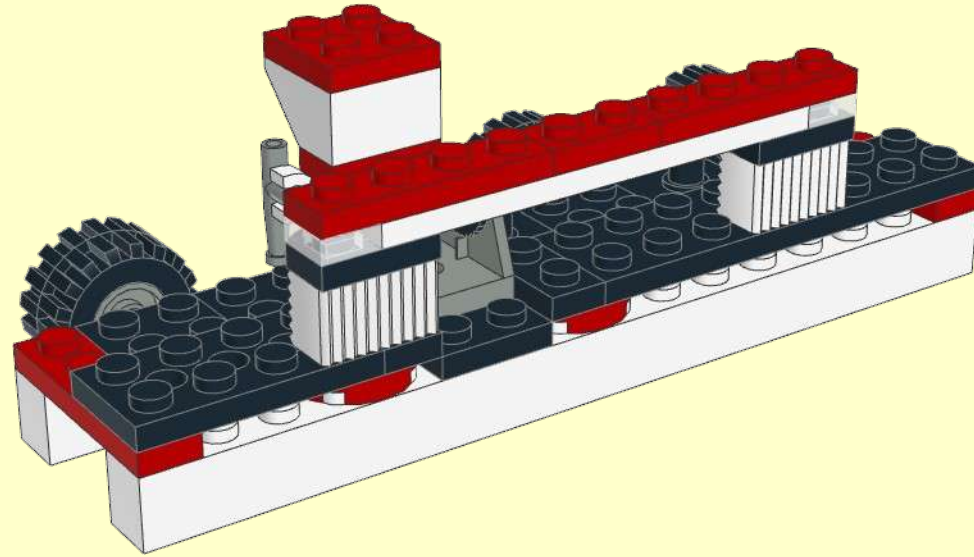
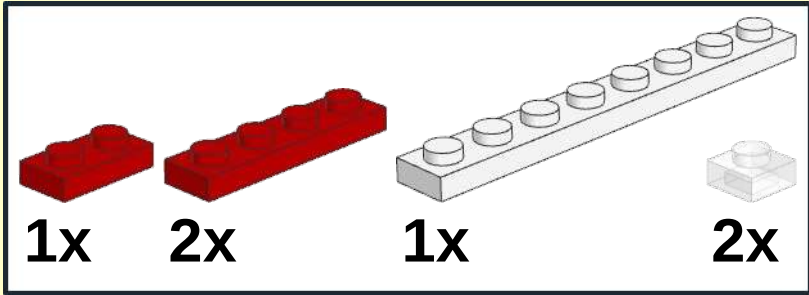
7





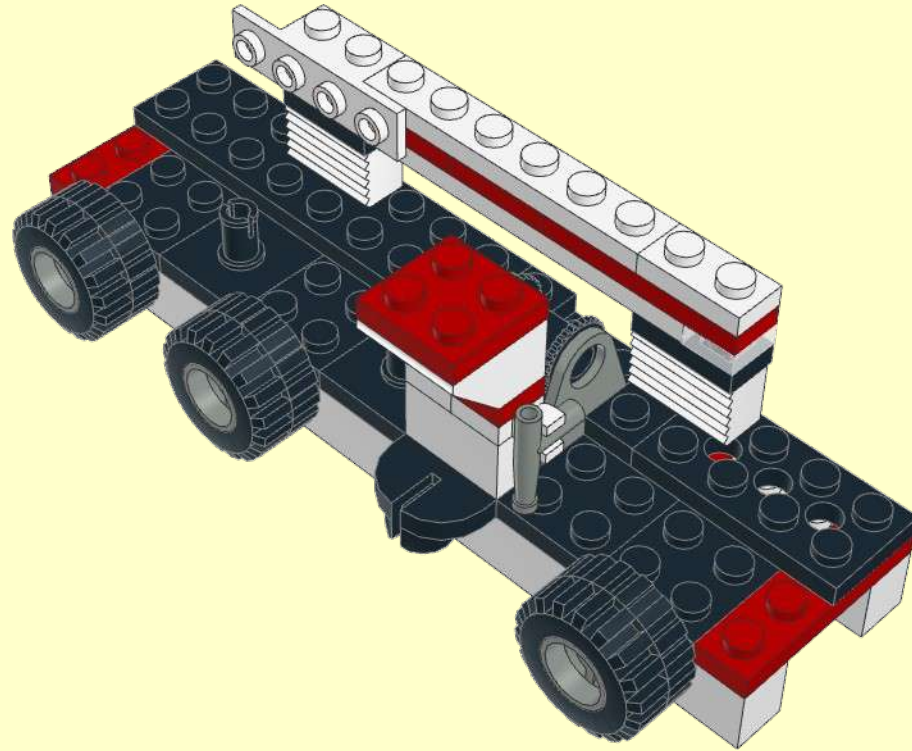
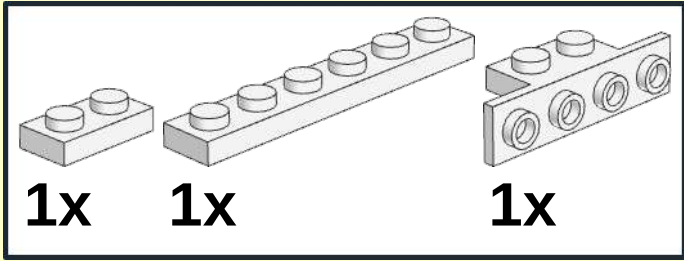


8

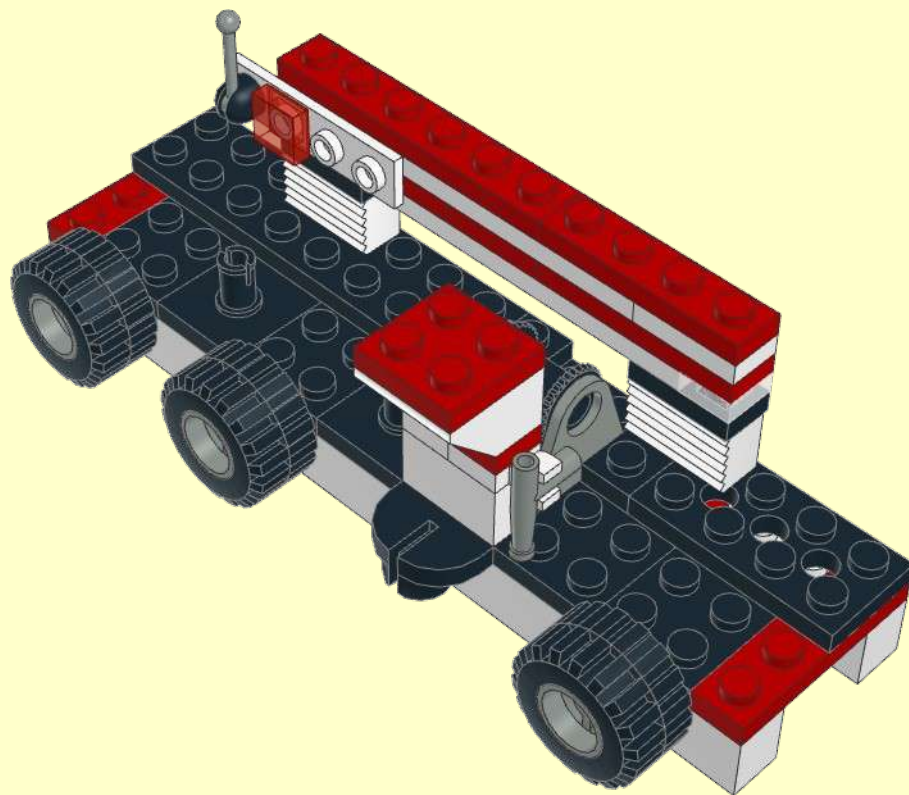
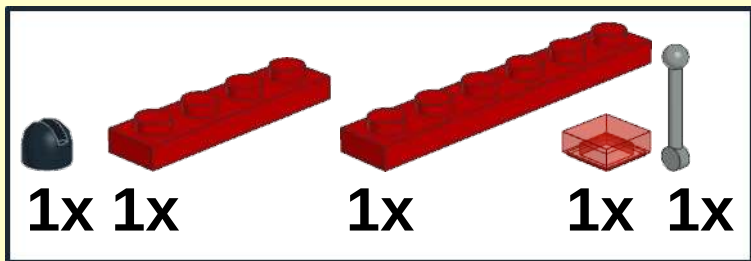




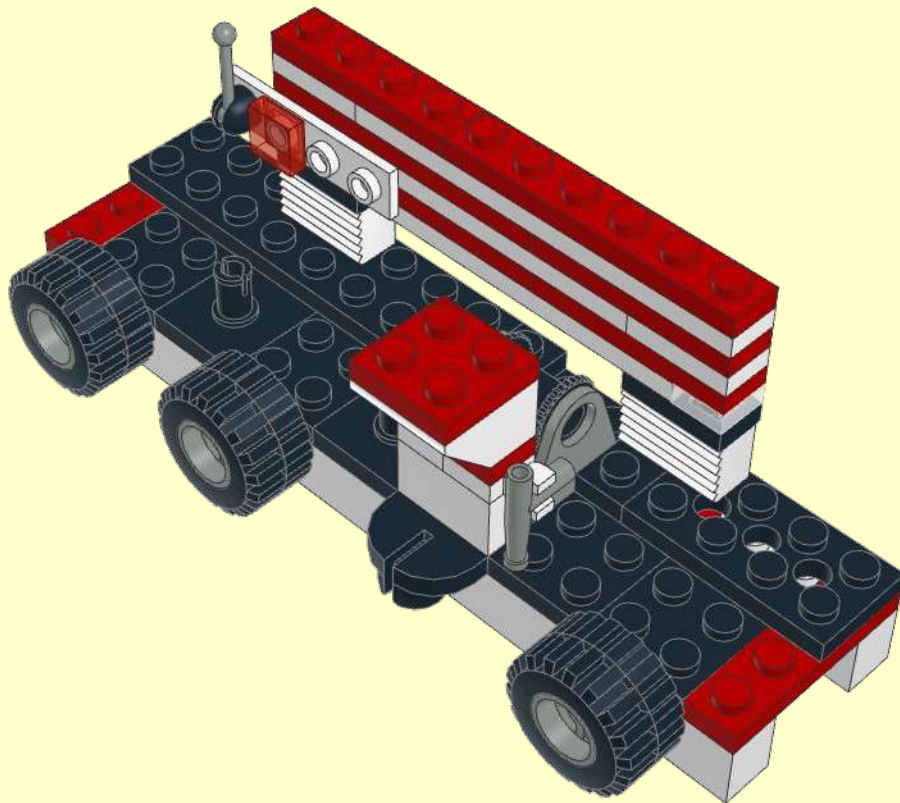
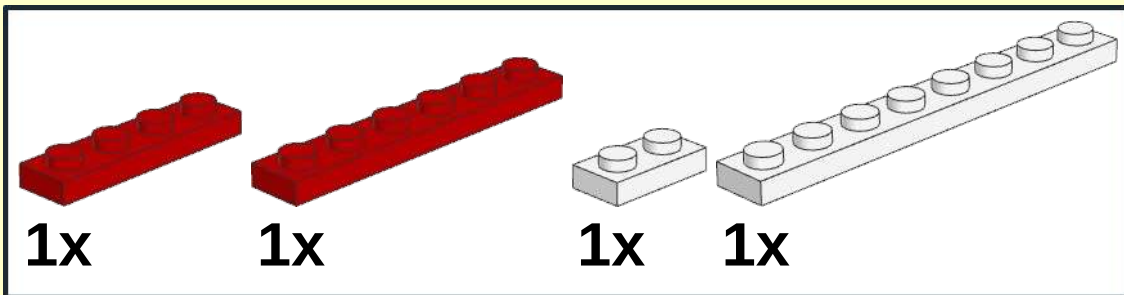
9



10



11



3

