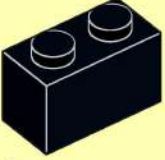


6394 - alt - 3





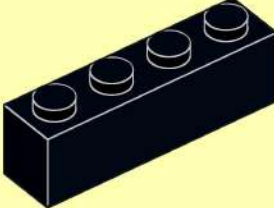
4x
4073, 11



4x
3004, 11



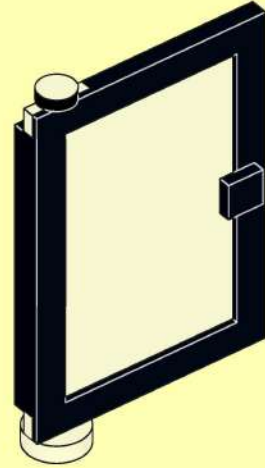
1x
4522, 11



1x
3010, 11



1x
73590c02a, 11



1x
73436c01, 11



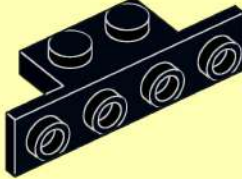
2x
3024, 11



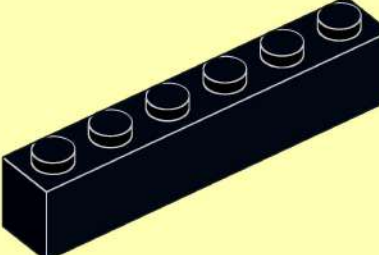
2x
4530, 11



1x
3829c01, 11



2x
2436, 11



1x
3009, 11



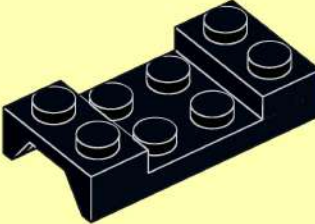
1x
3062b, 11



14x
3641, 11



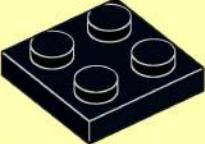
1x
3822, 11



2x
3788, 11



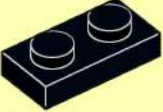
2x
4085a, 11



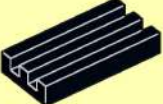
2x
3022, 11



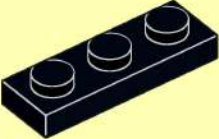
1x
3821, 11



2x
3023, 11



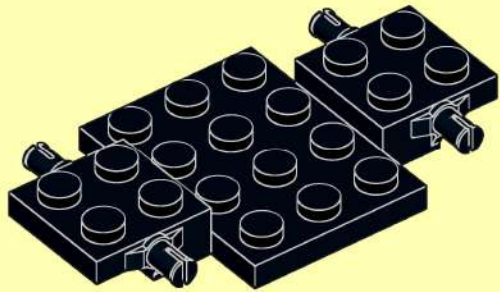
1x
2412b, 11



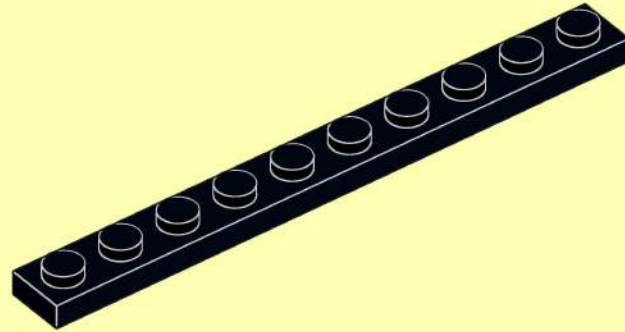
4x
3623, 11



2x
2454, 11



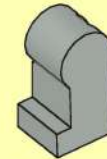
3x
2441, 11



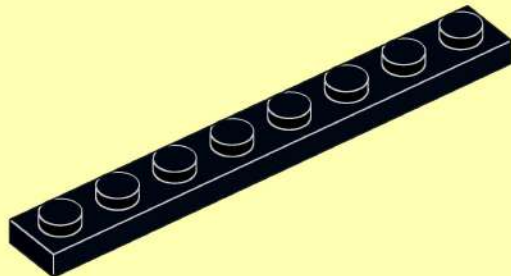
1x
4477, 11



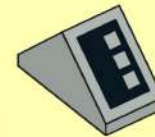
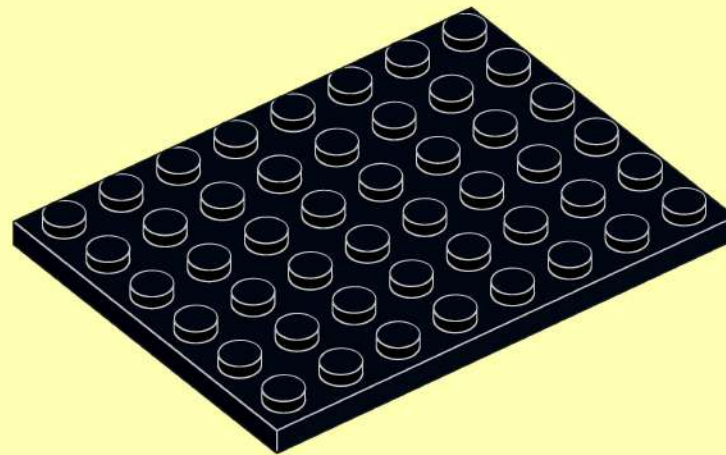
1x
971, 9



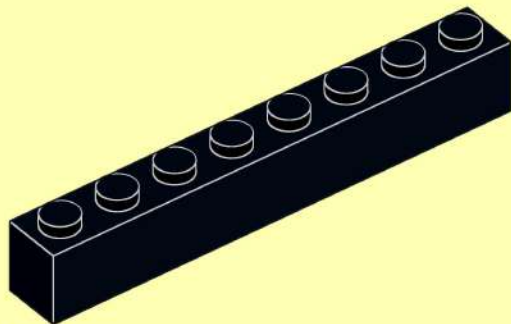
1x
972, 9



2x
3460, 11

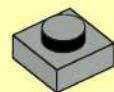


1x
3044p37, 9

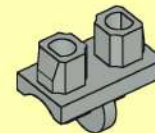


1x
3008, 11

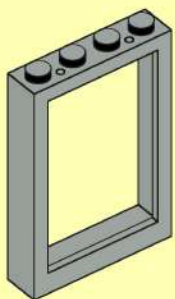
1x
3036, 11



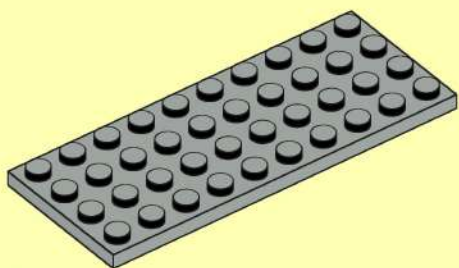
2x
3024, 9



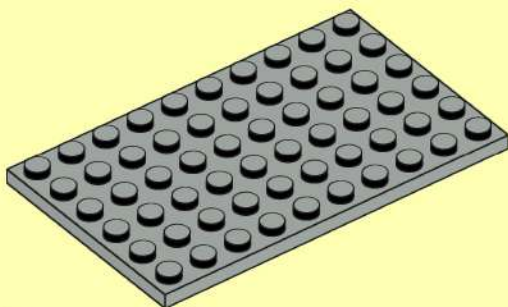
1x
970, 9



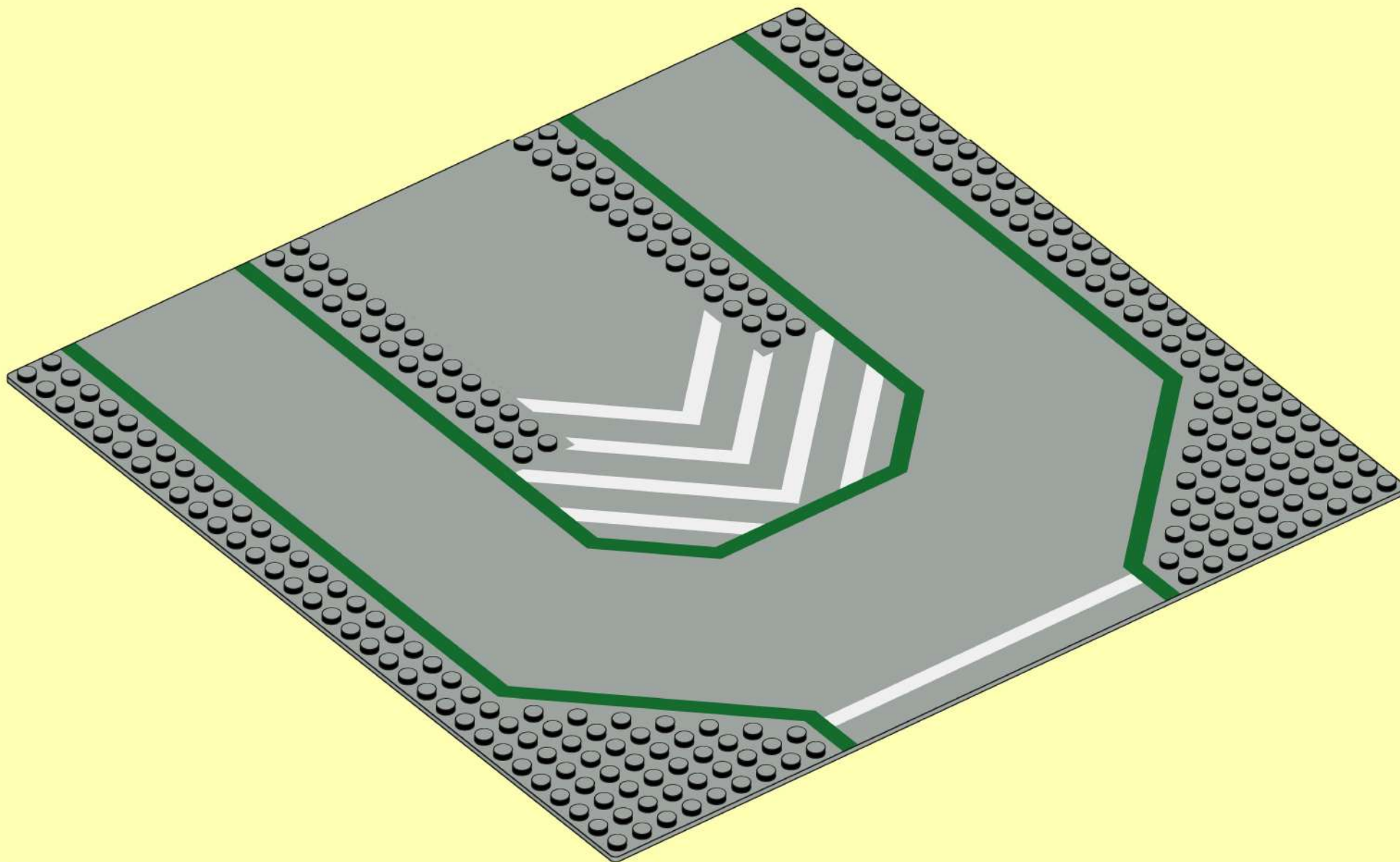
1x
2493a, 9



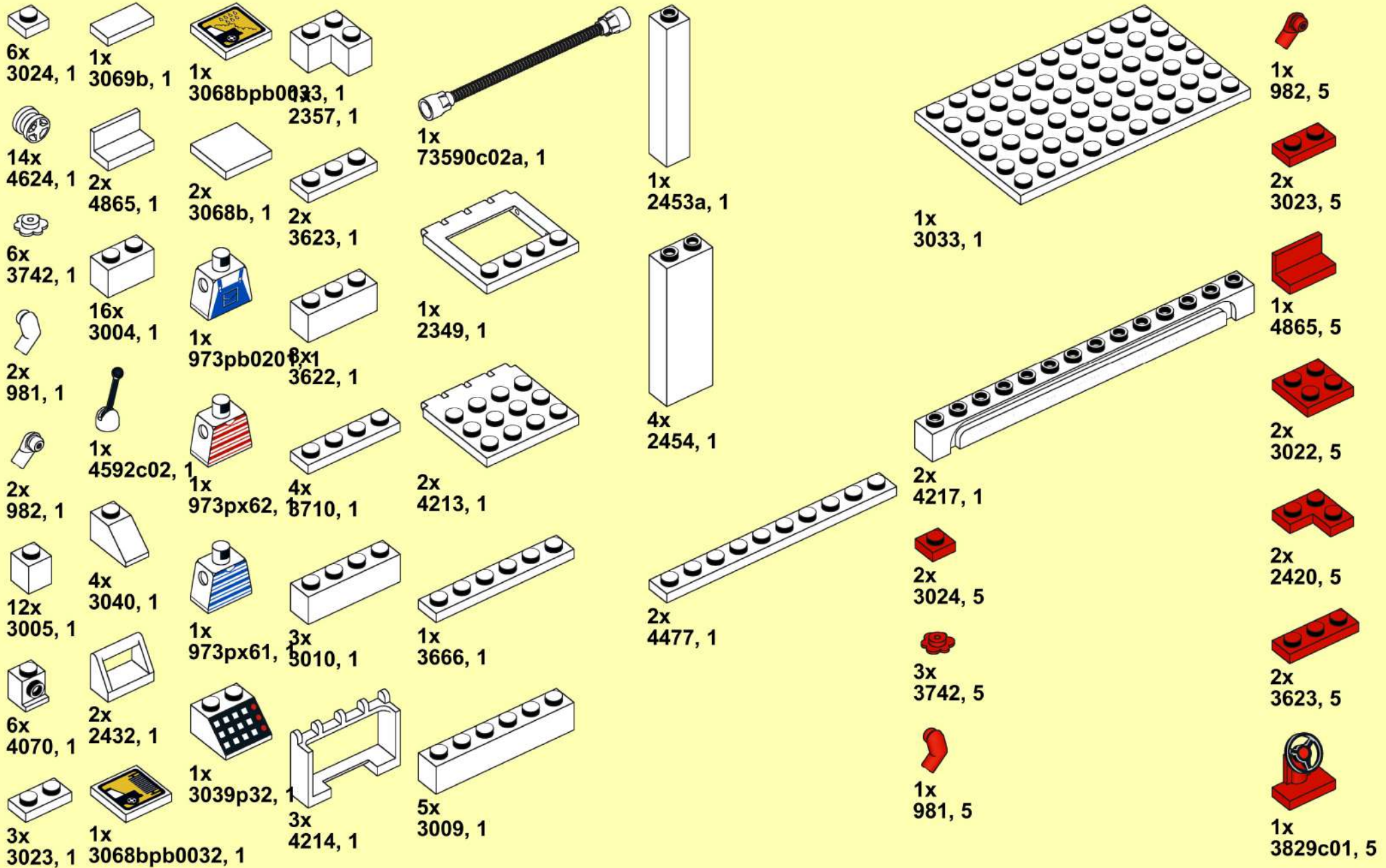
1x
3030, 9



2x
3033, 9



1x
6100px3, 9





1x
3822, 5



2x
3062b, 3



3x
3741, 6



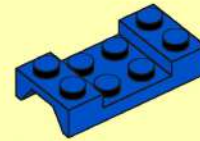
1x
3023, 7



2x
2420, 7



2x
4864a, 7



2x
3788, 7



3x
2474, 7



1x
3821, 5



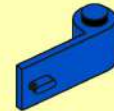
3x
3626ap01, 3



1x
4628, 7



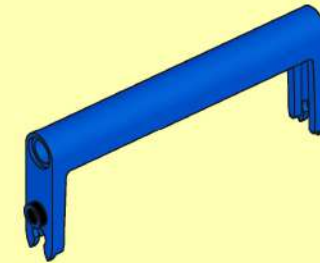
2x
2458, 7



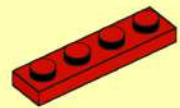
1x
3821, 7



1x
4083, 7



3x
2475, 7



1x
3710, 5



4x
3004, 3



2x
970, 7



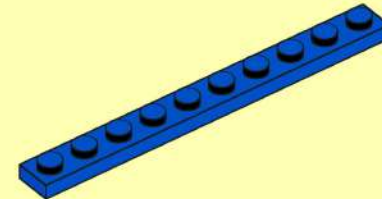
2x
2460, 7



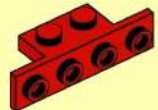
1x
3822, 7



9x
2473, 7



1x
4477, 7



2x
2436, 5



1x
3022, 3



3x
3024, 7



2x
3040, 7

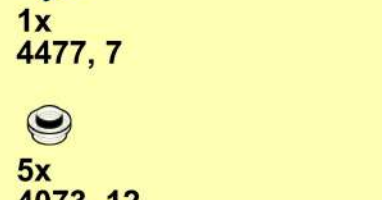


2x
2476, 7

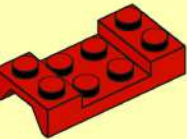


4x
2436, 7

9x
2473, 7



1x
4477, 7



2x
3788, 5



2x
3660, 3



2x
4085a, 7



2x
3665, 7



1x
3829c01, 7



1x
3020, 7



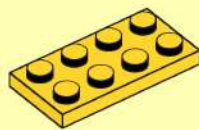
1x
4629, 7



5x
4073, 12



6x
983, 3



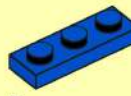
4x
3020, 3



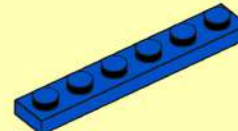
2x
971, 7



1x
4485, 7



5x
3623, 7



2x
3666, 7



2x
972, 7



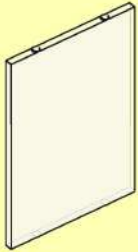
2x
3022, 7



2x
3823, 12



2x
3823, 162



1x
2494, 12



1x
4073, 17



6x
3024, 17

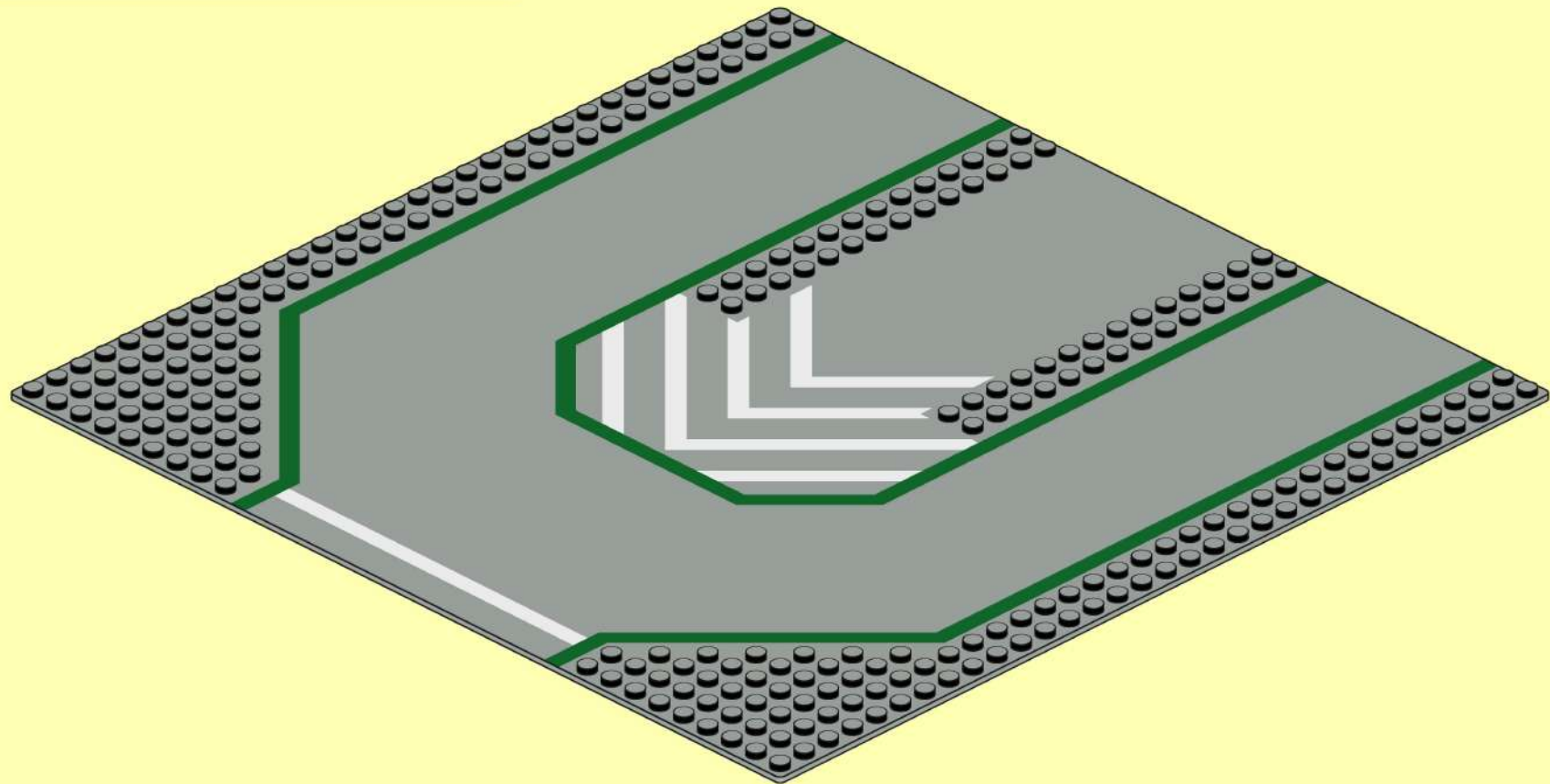
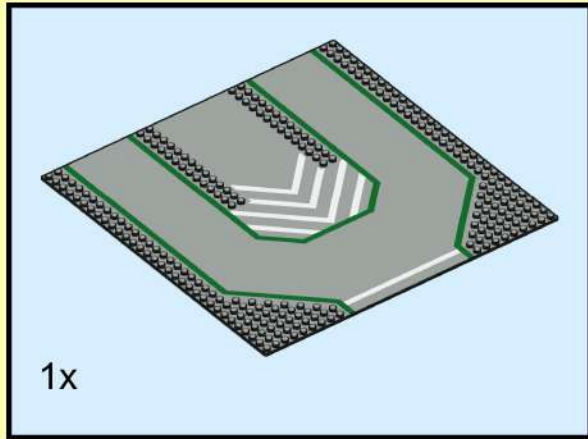


6x
3024, 19

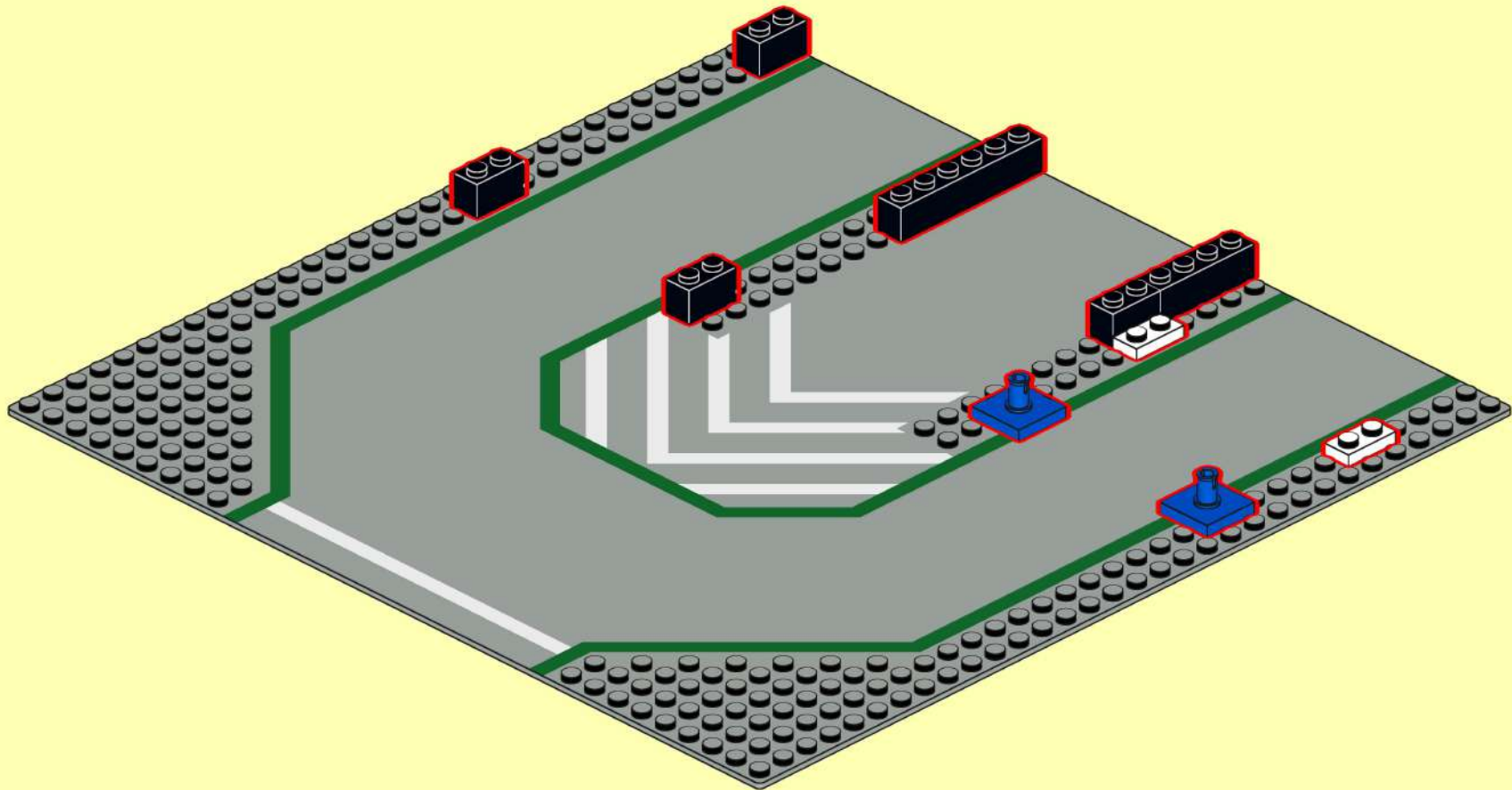
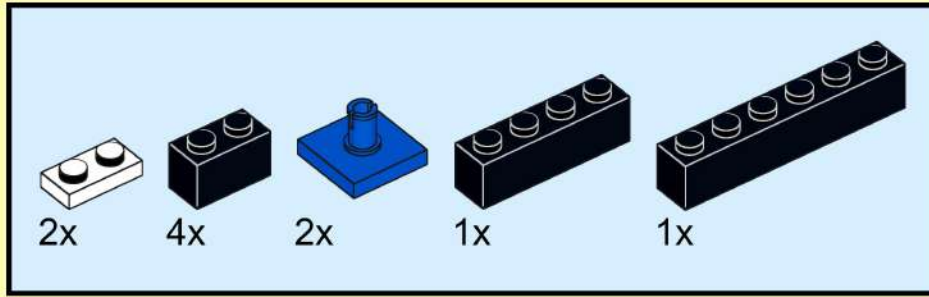


1x
2348b, 162

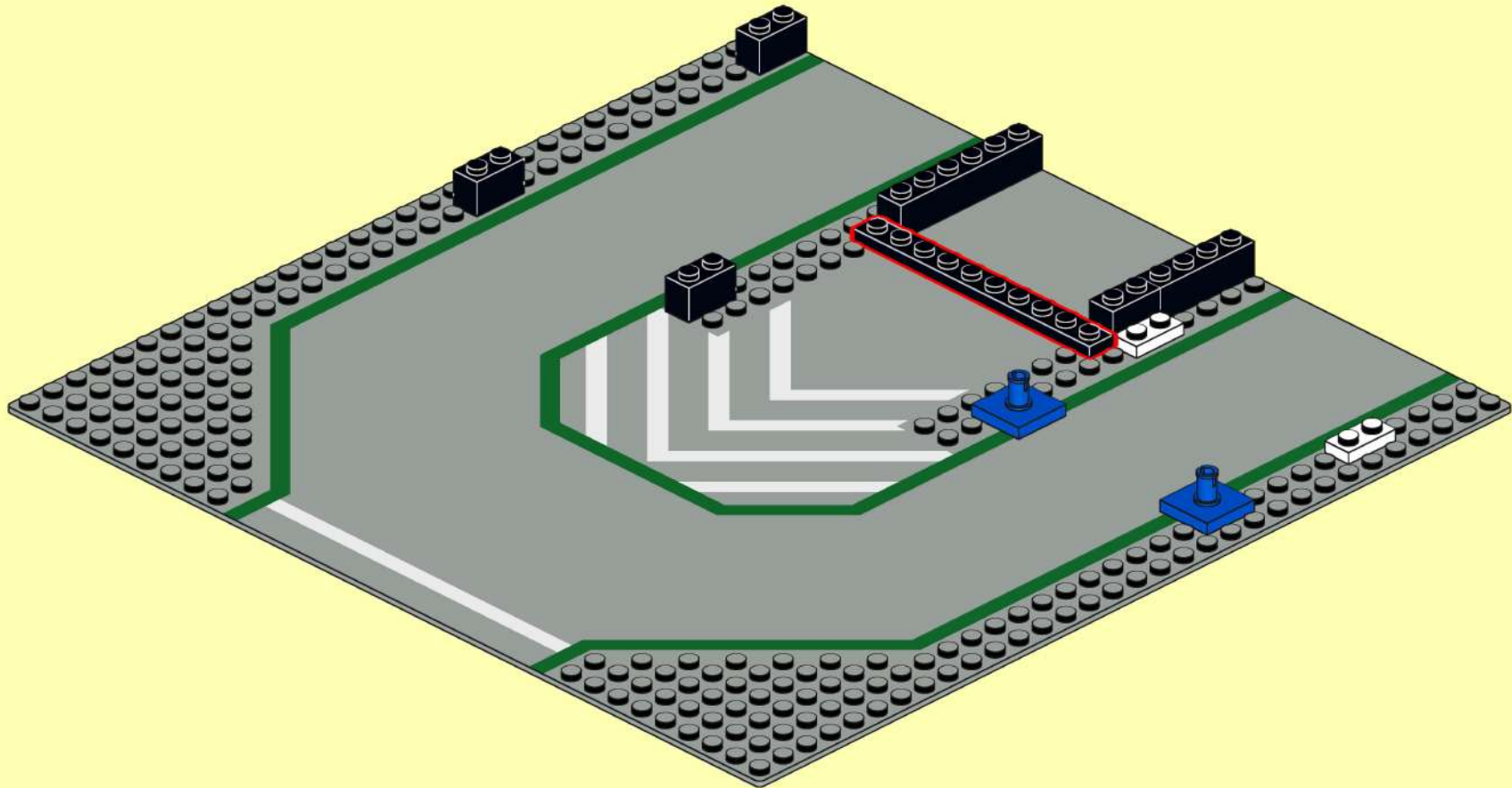
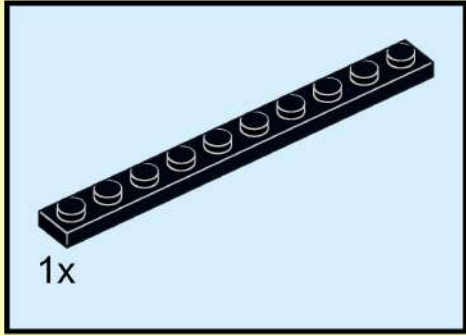
1



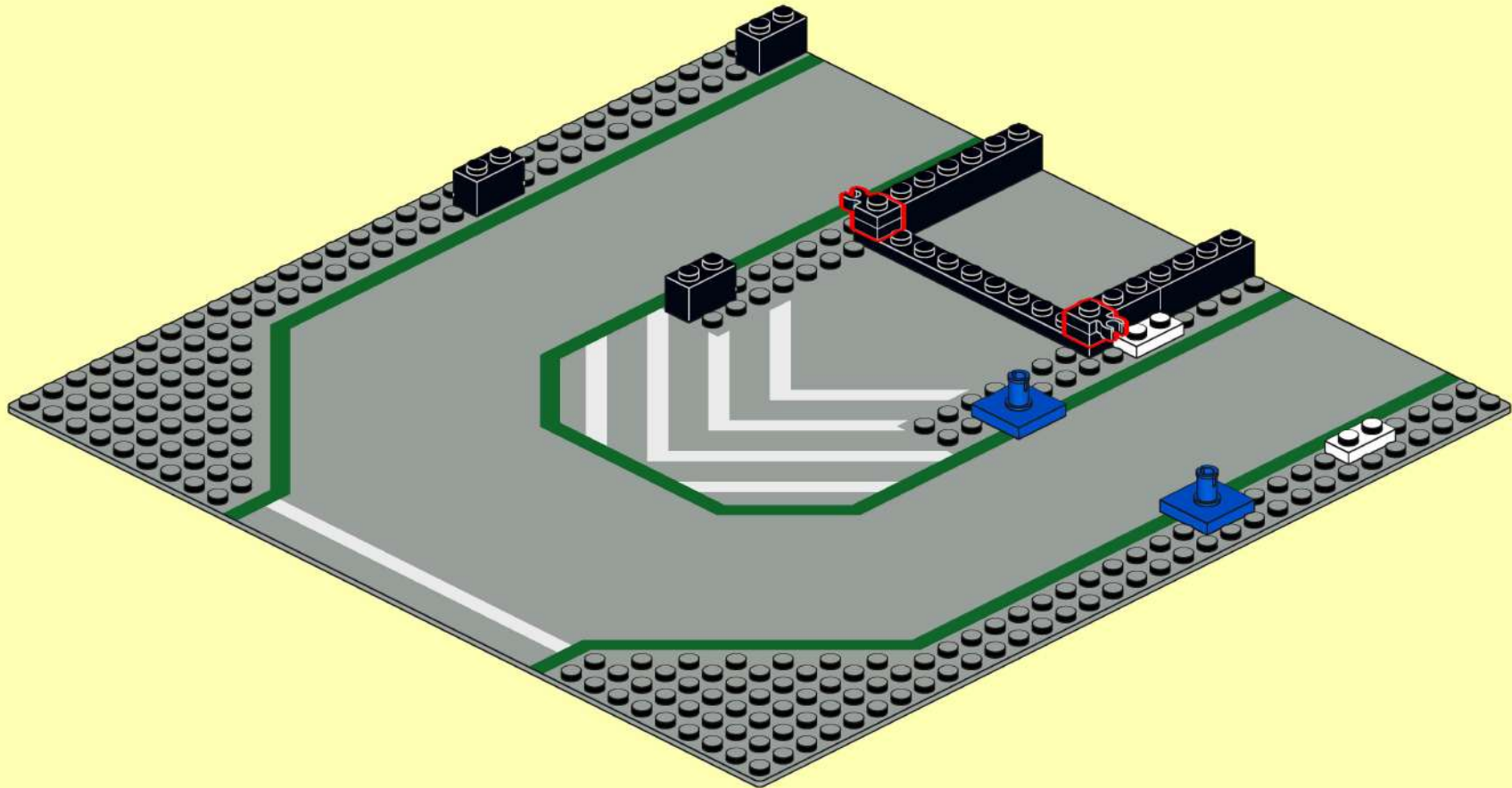
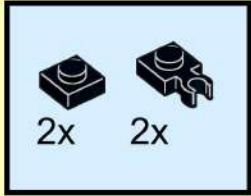
2



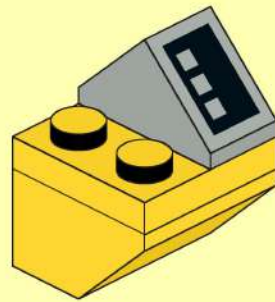
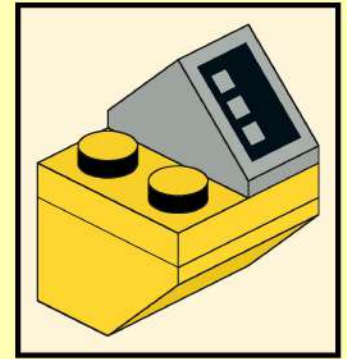
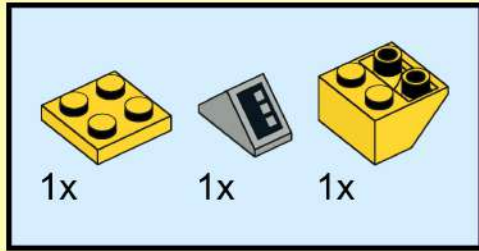
3



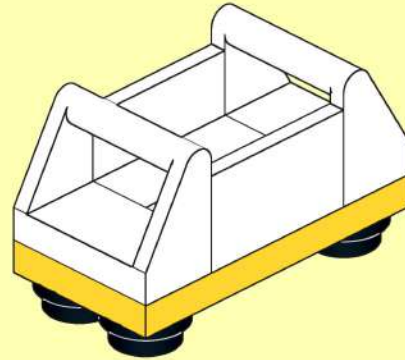
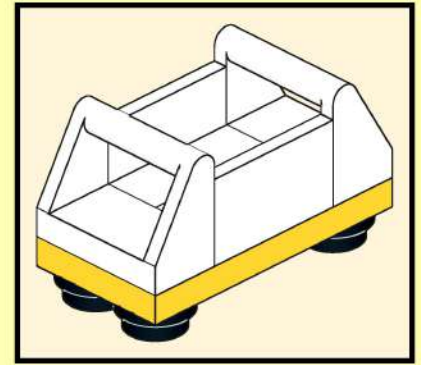
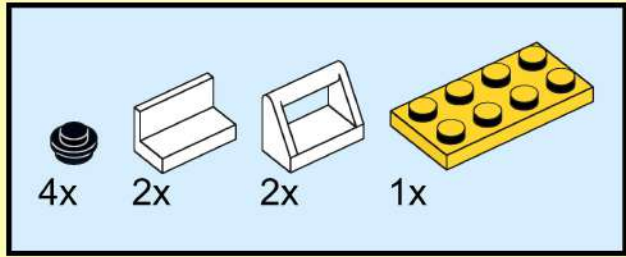
4



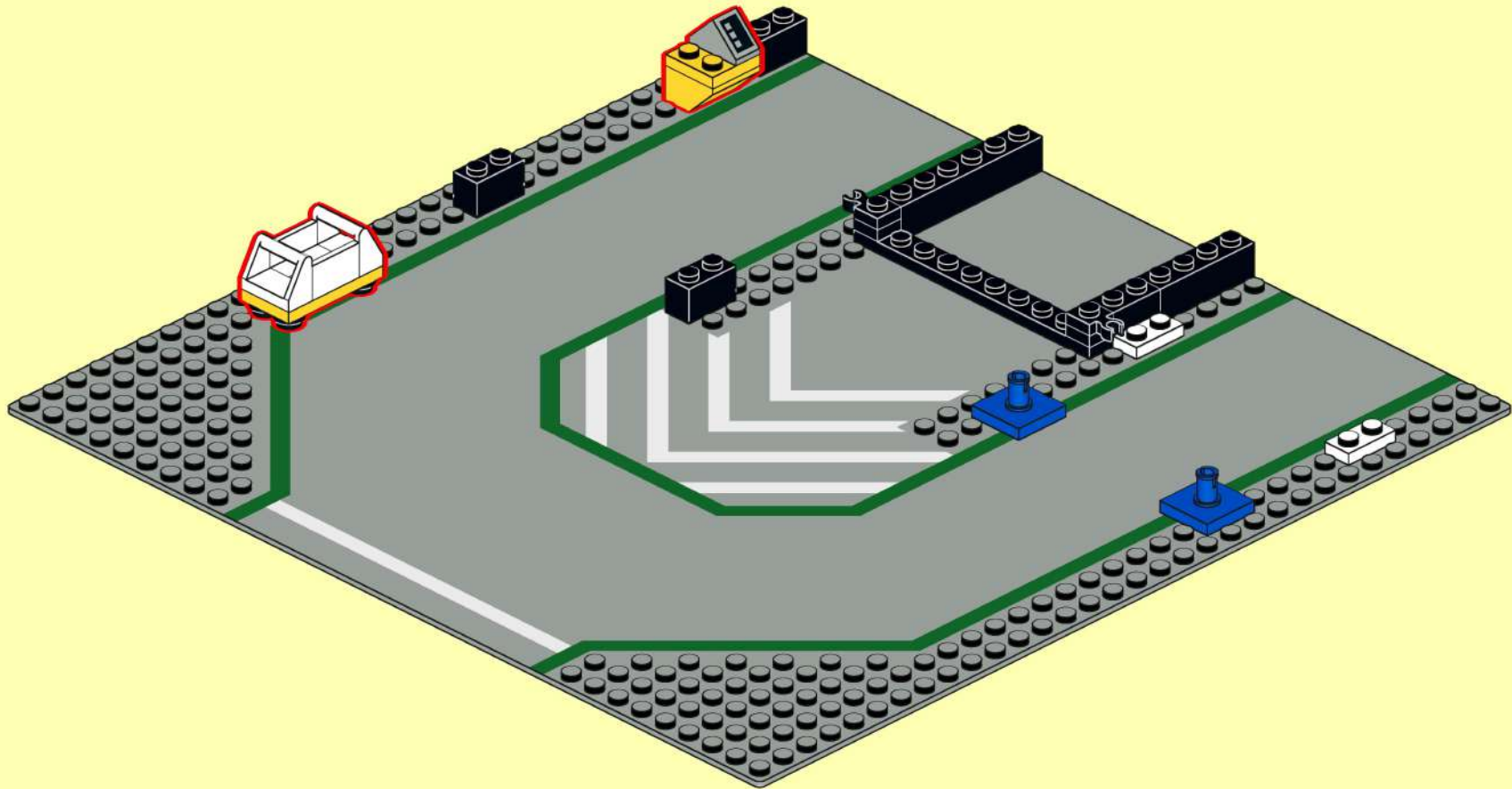
5



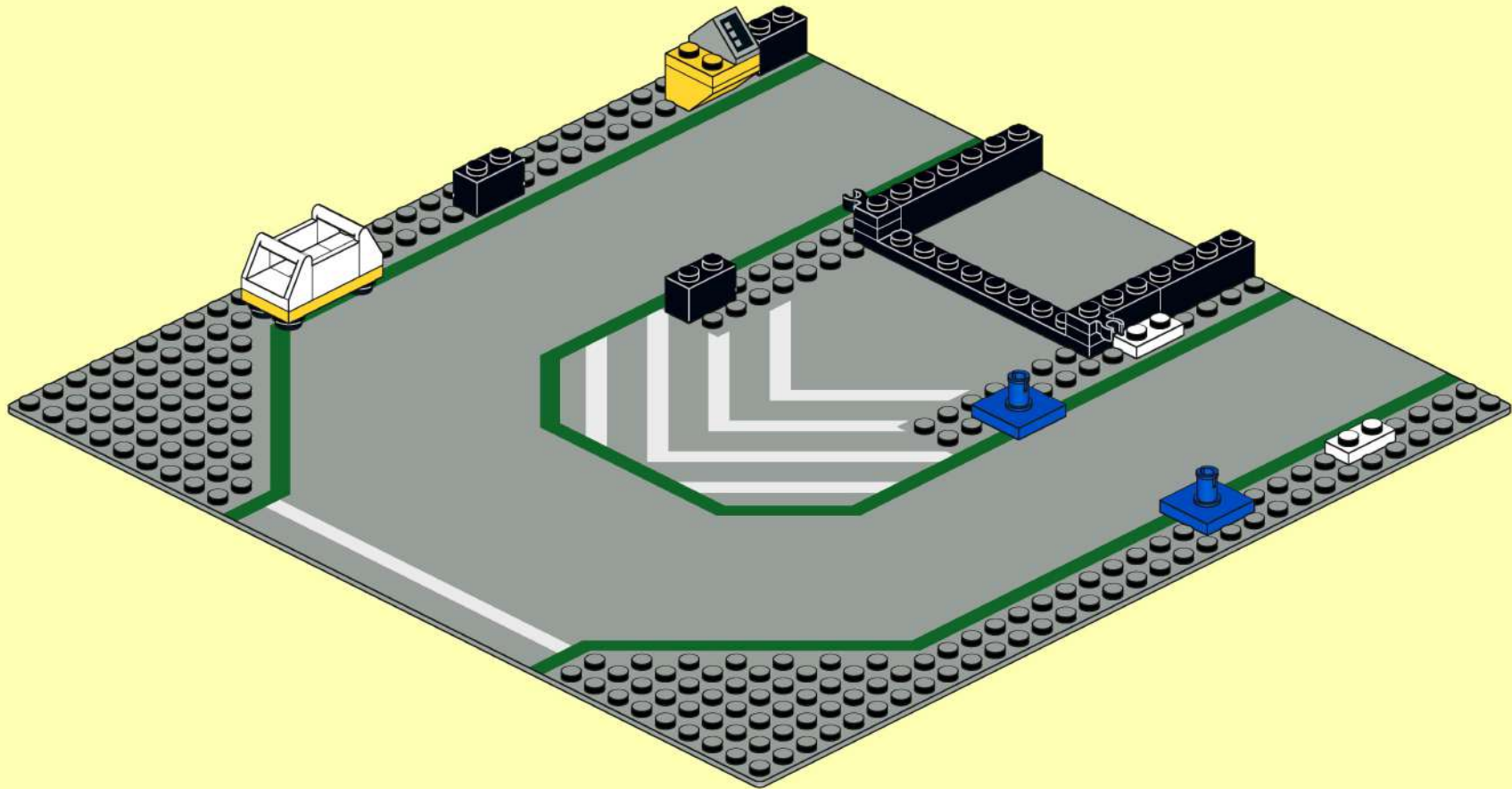
6



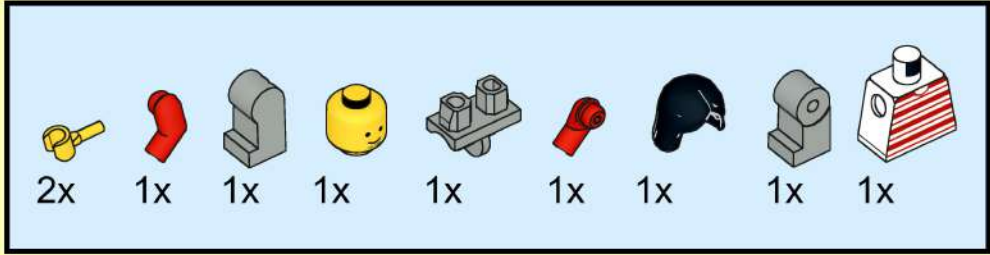
7



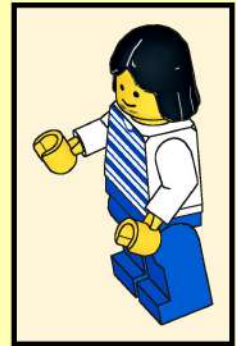
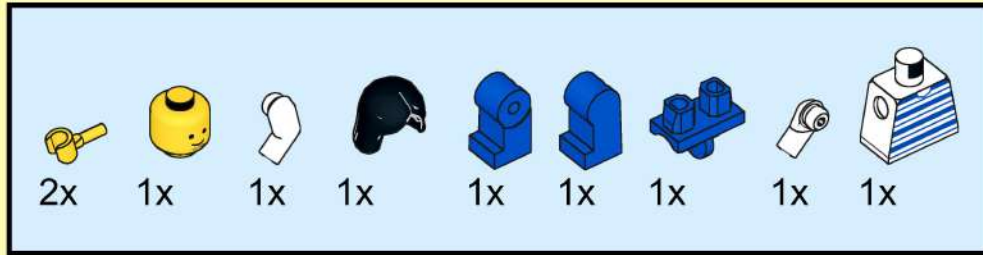
8



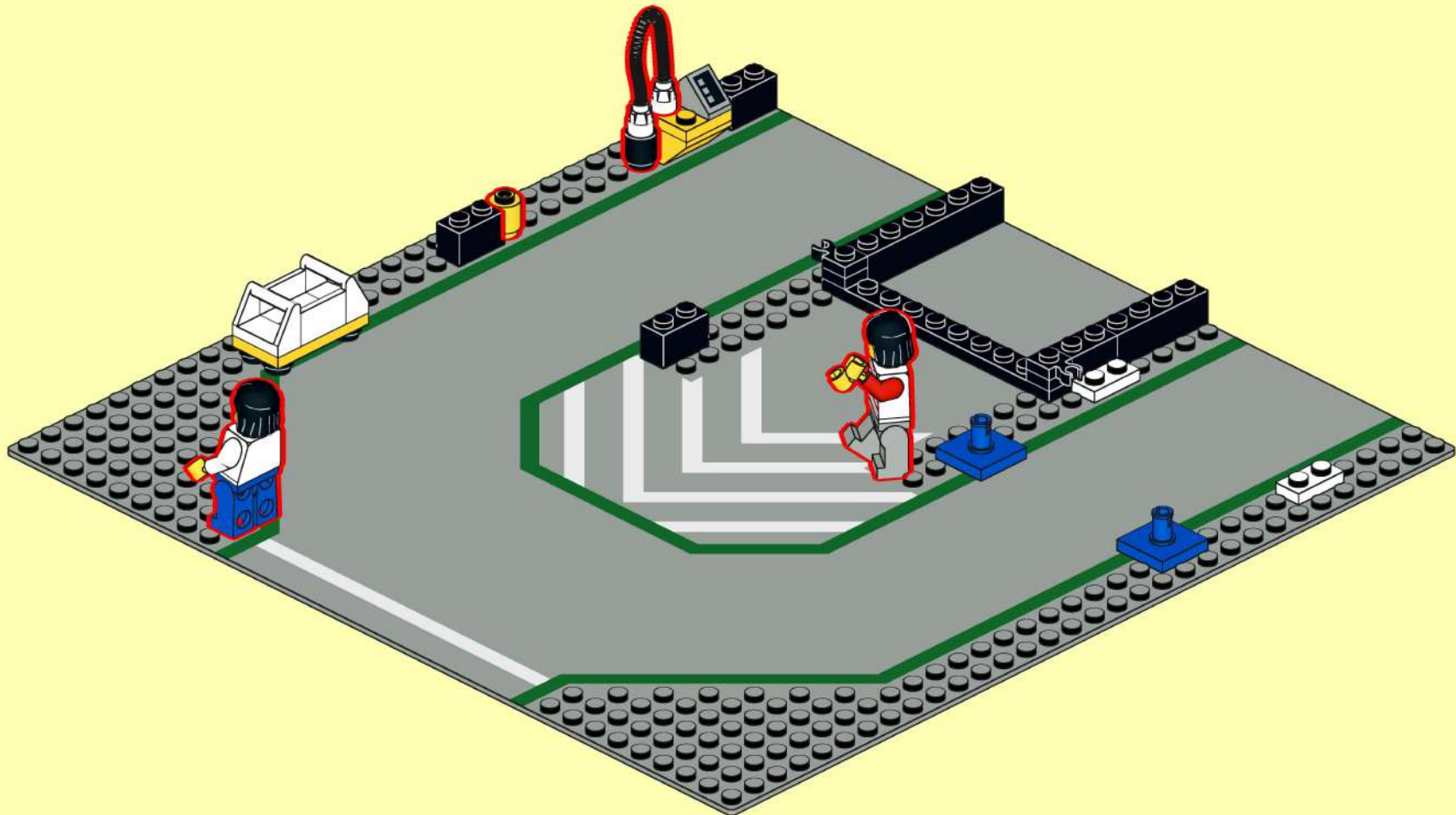
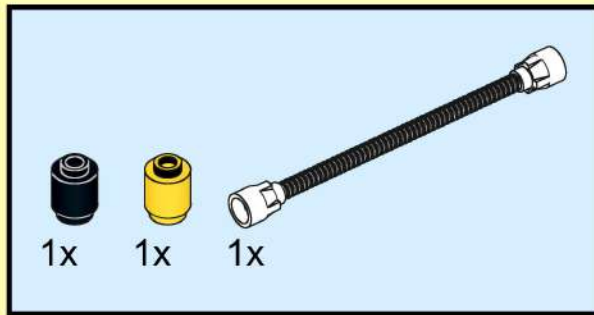
9



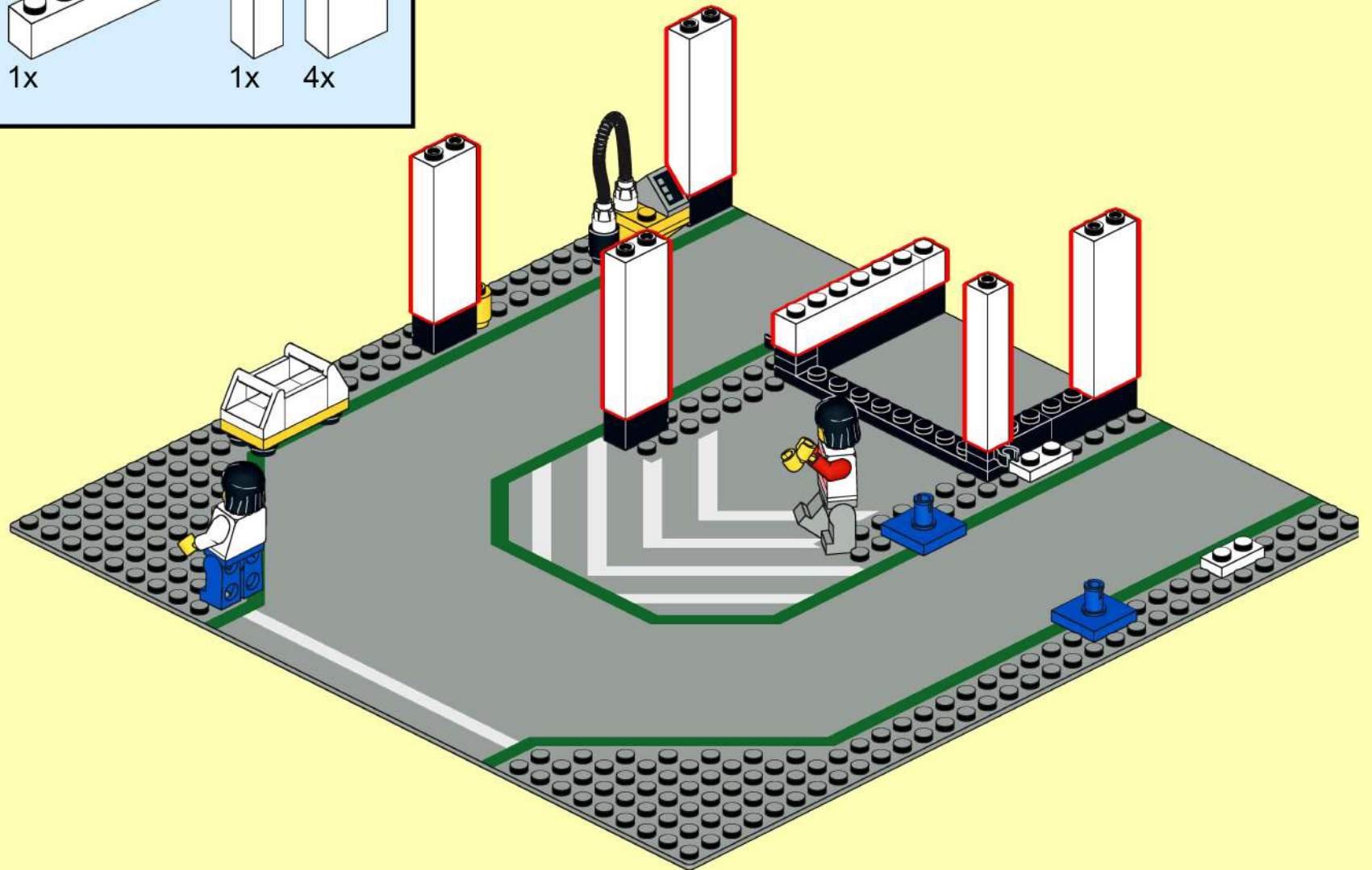
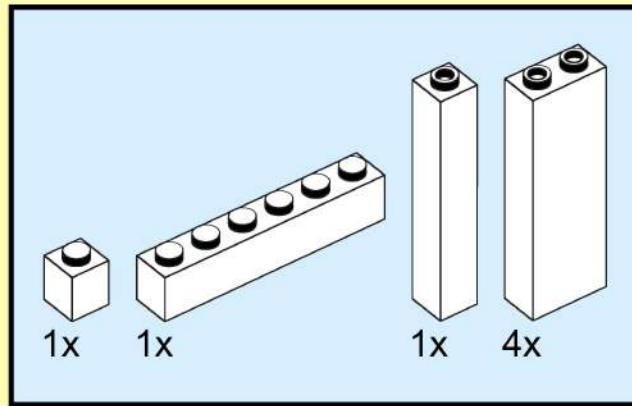
10



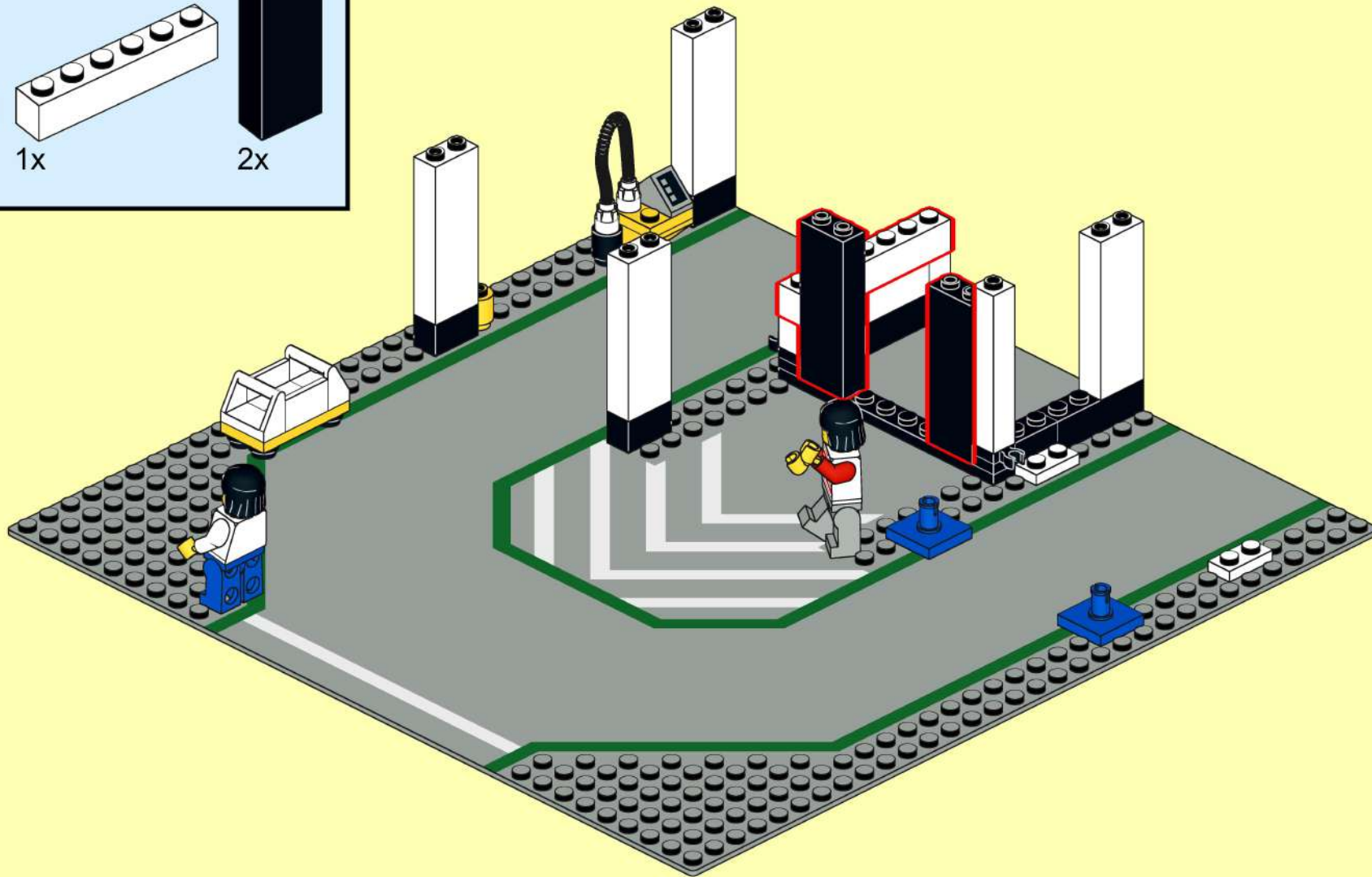
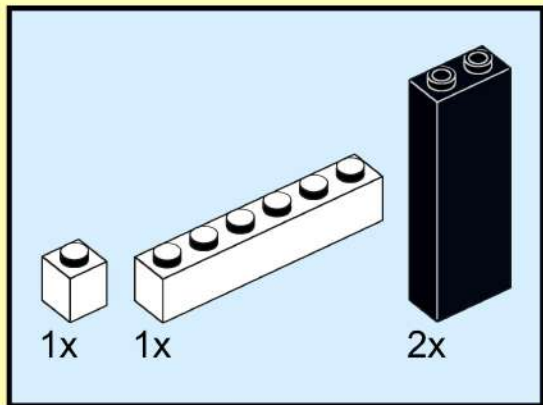
11



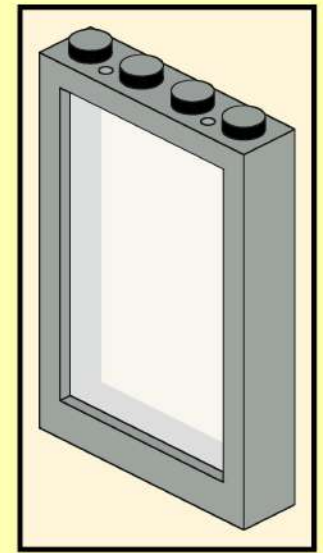
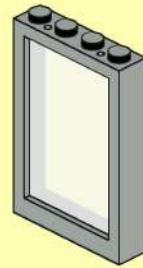
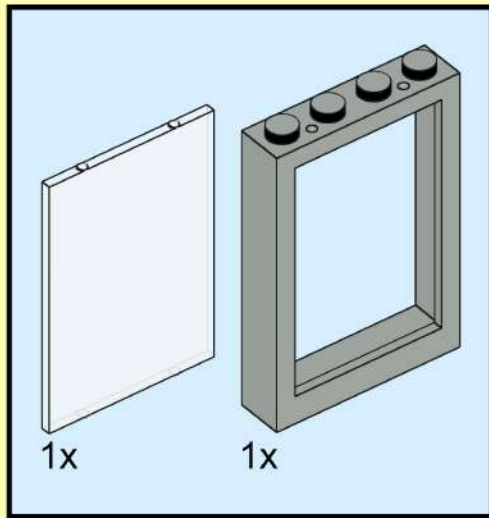
12



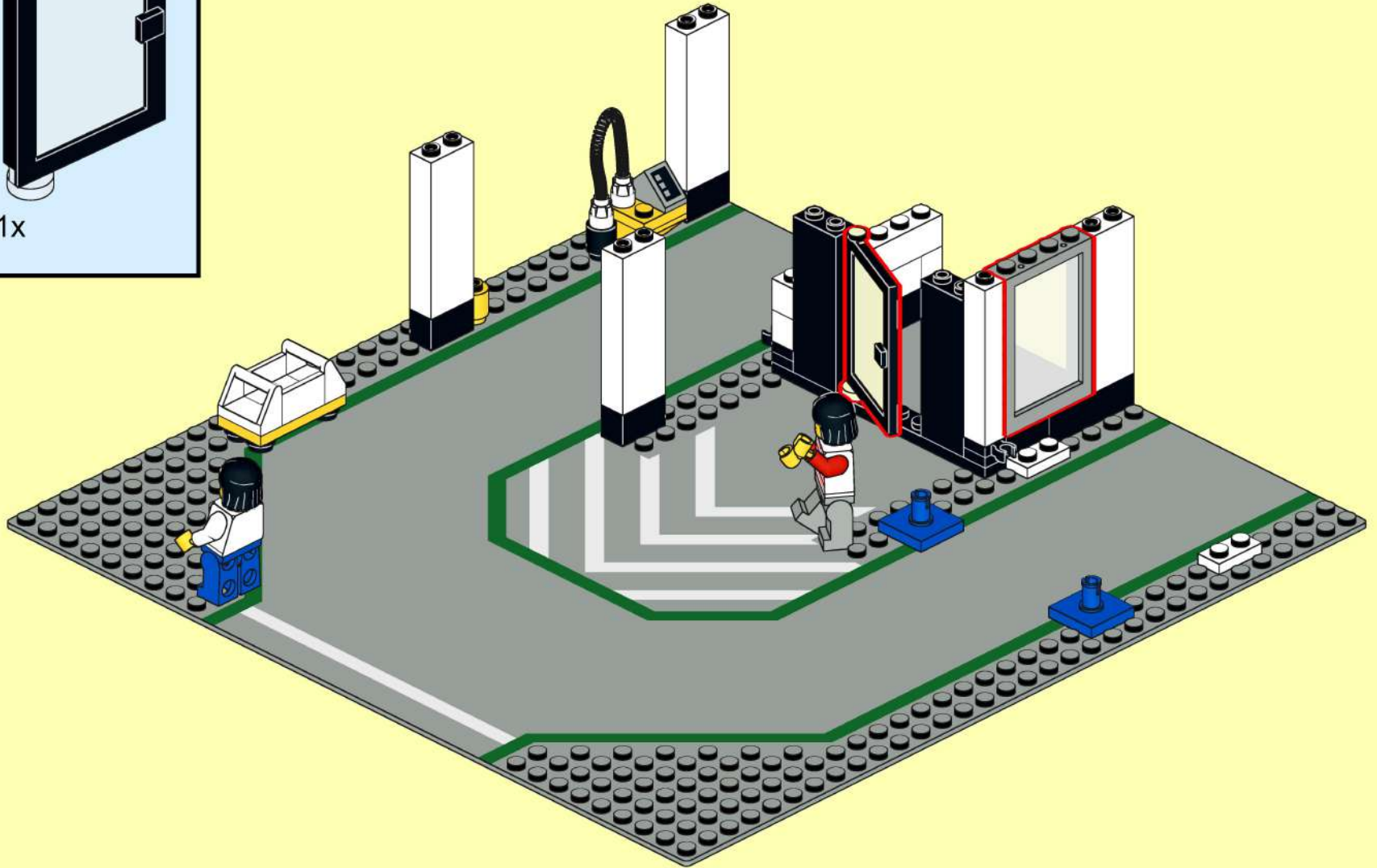
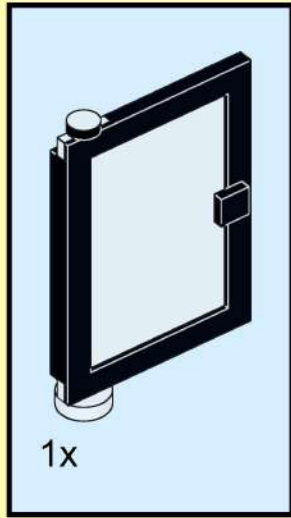
13



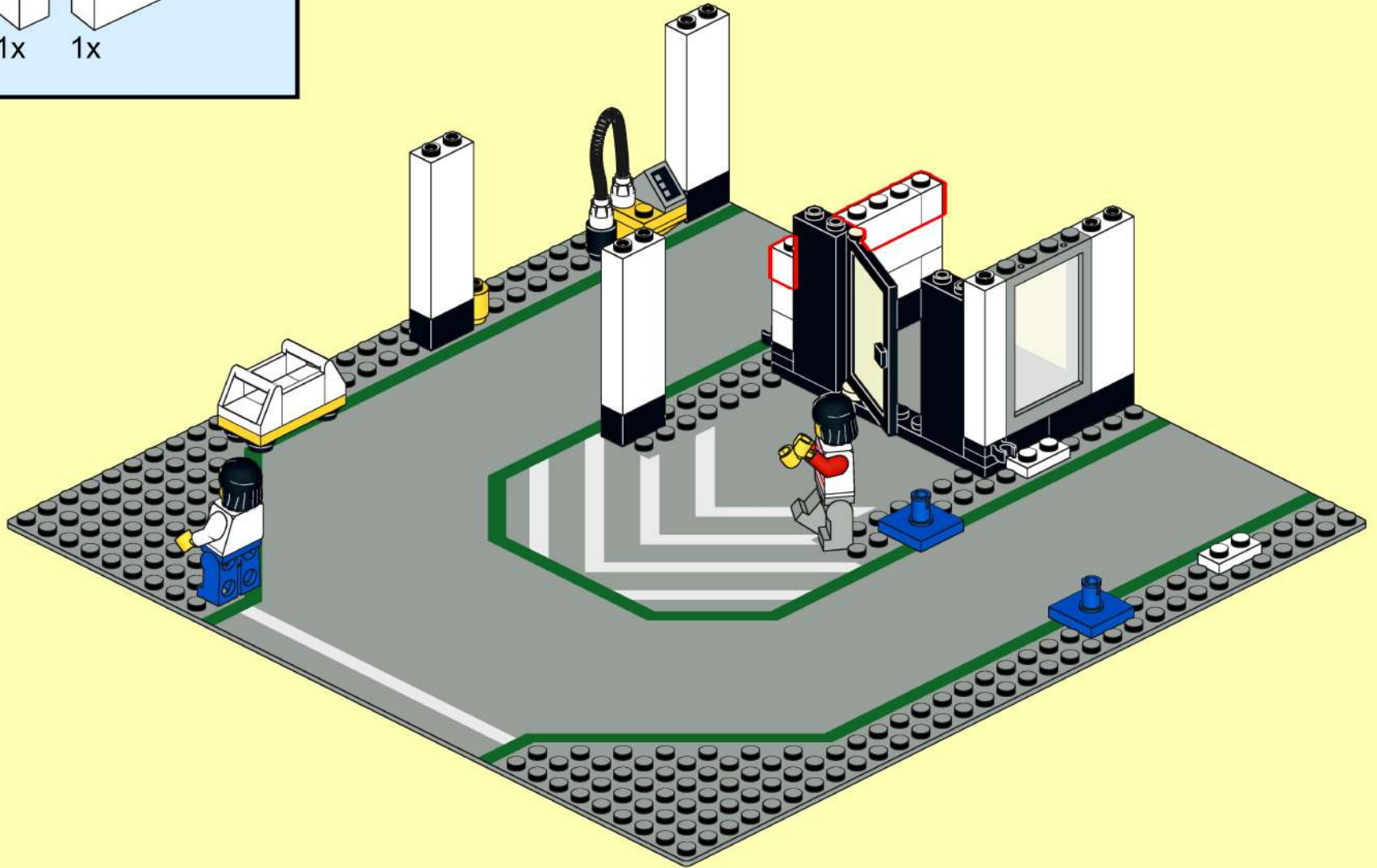
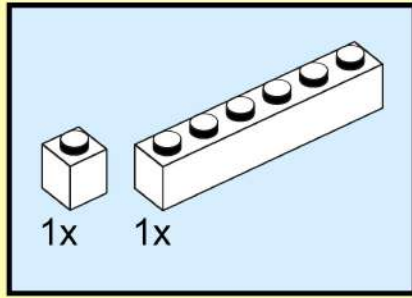
14



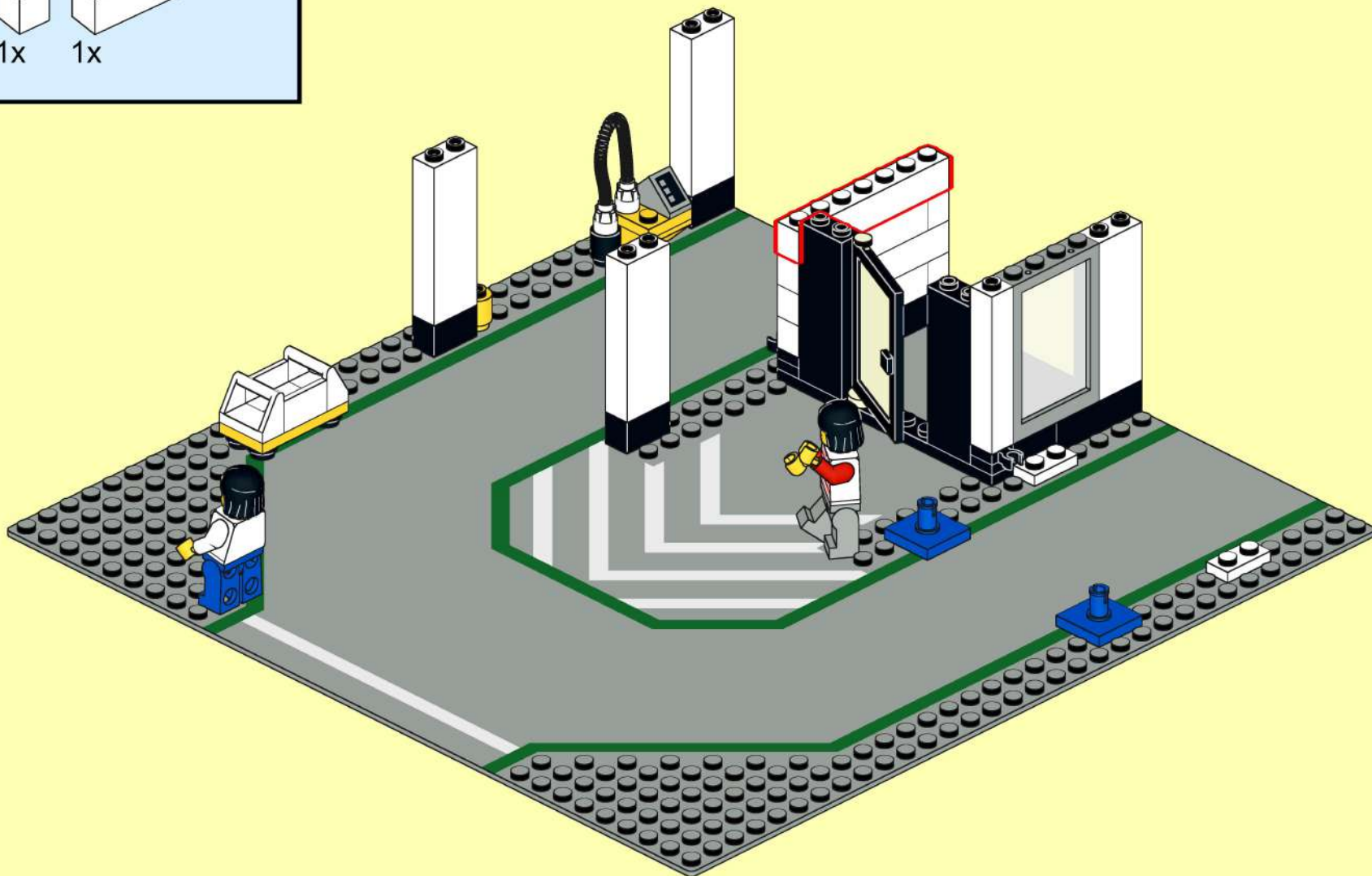
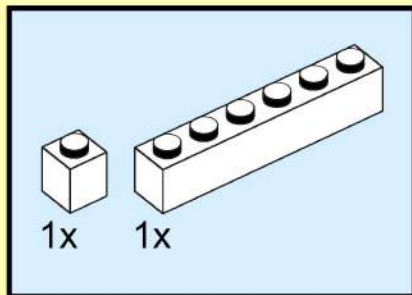
15



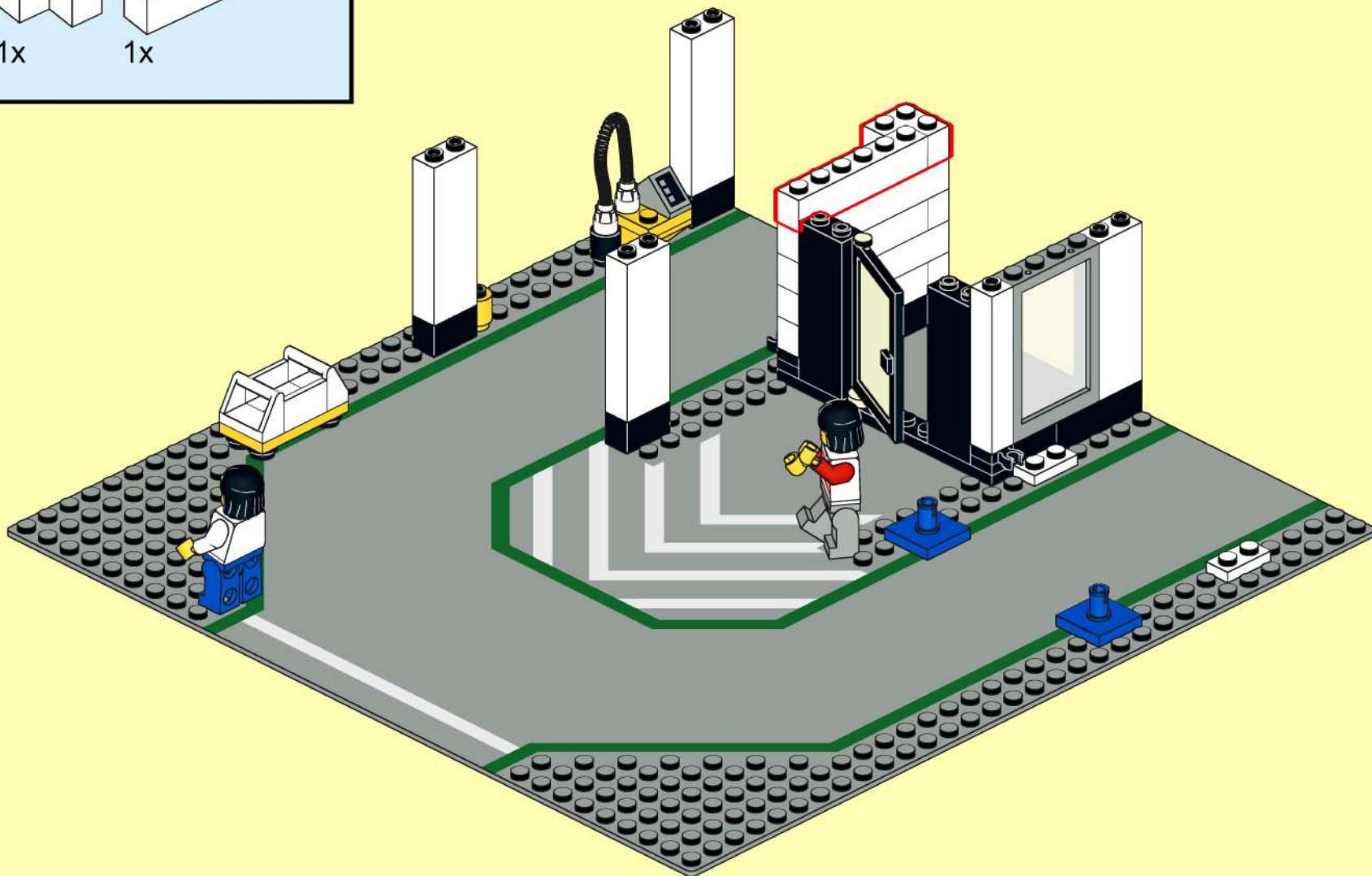
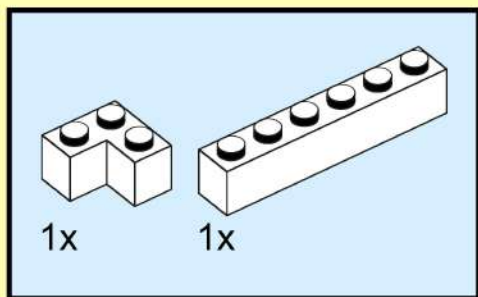
16



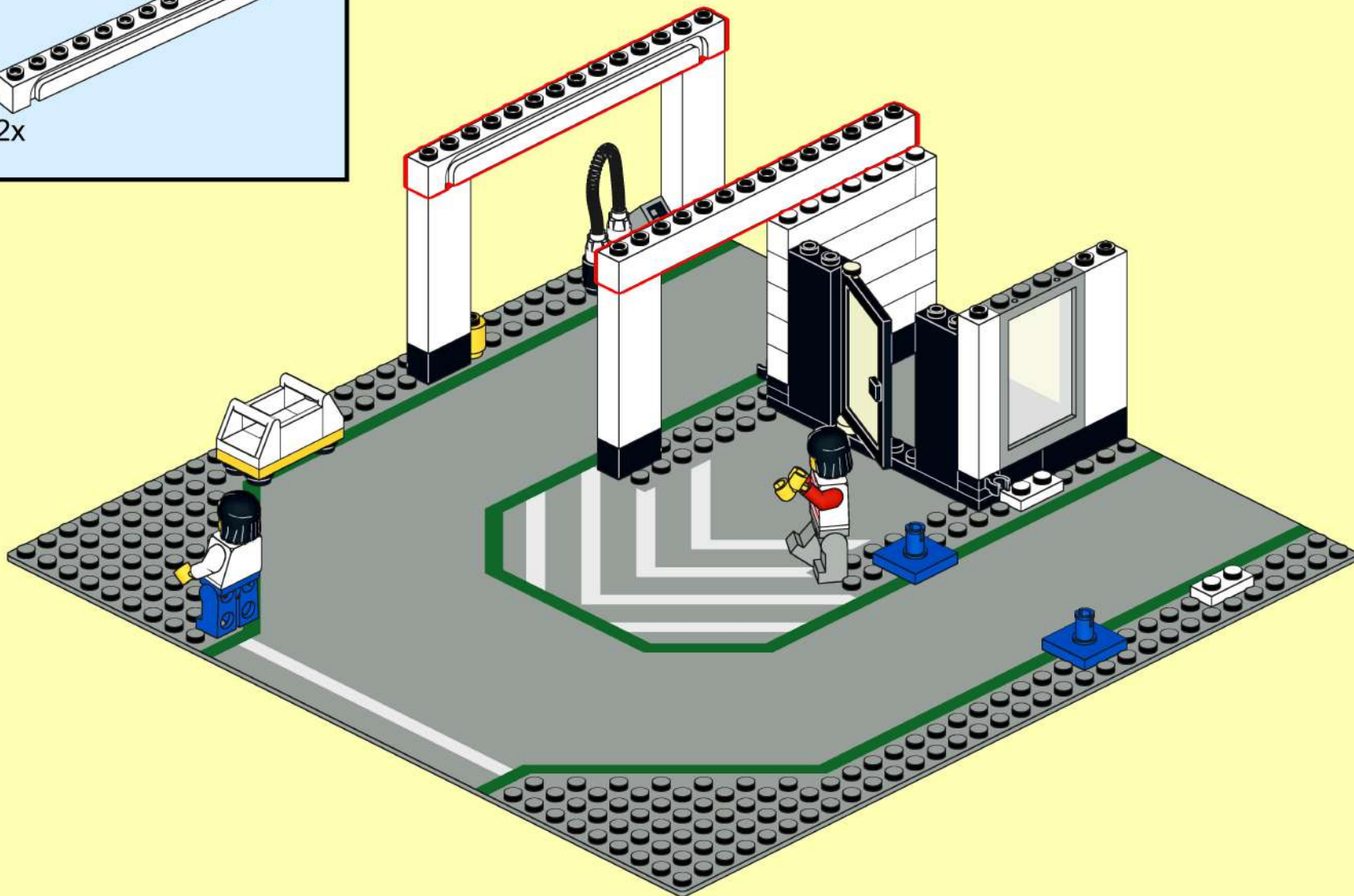
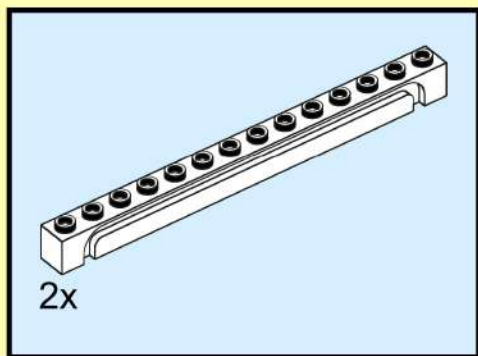
17



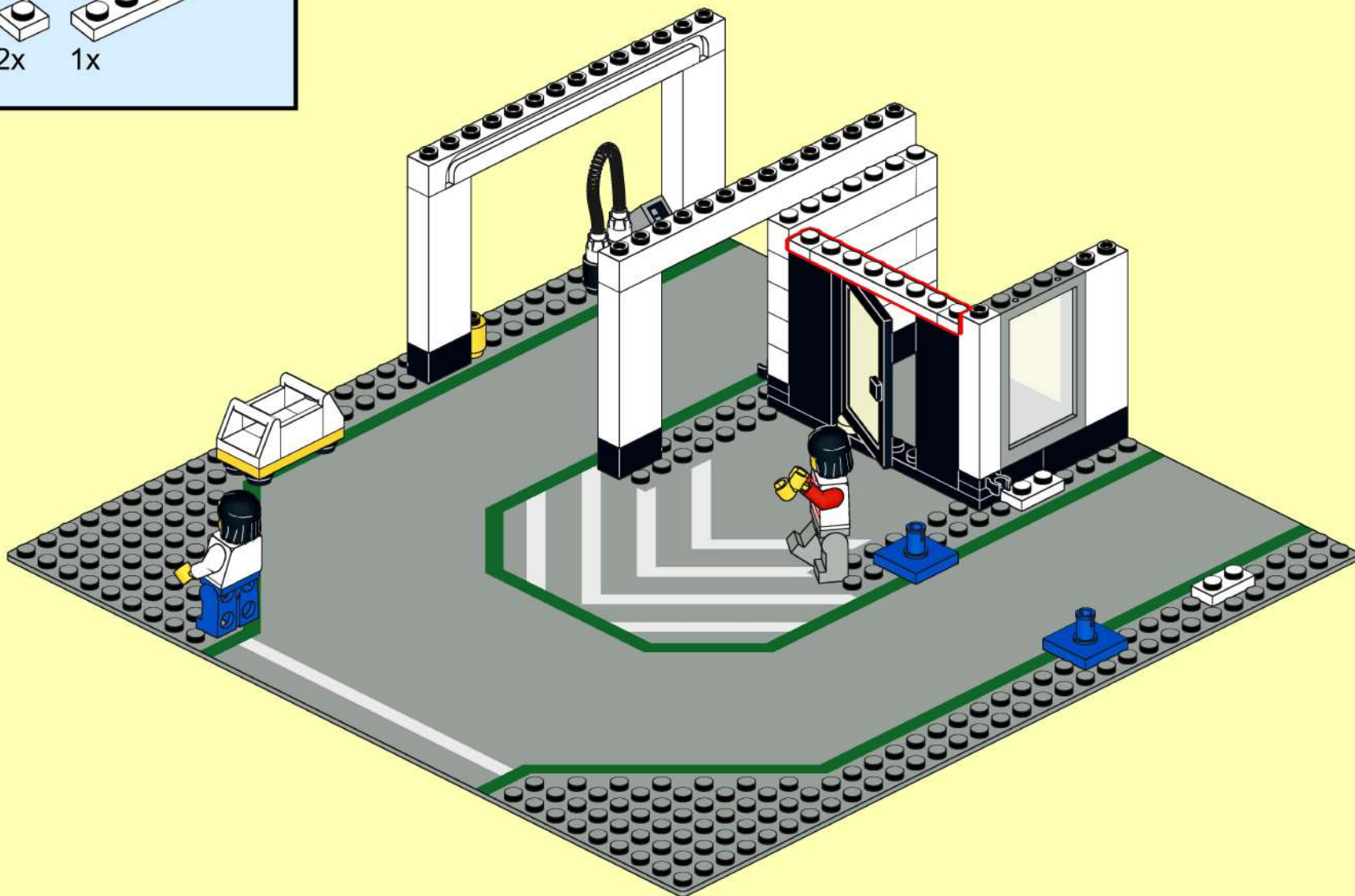
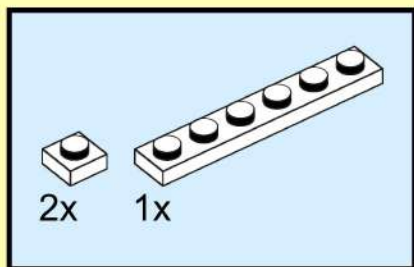
18



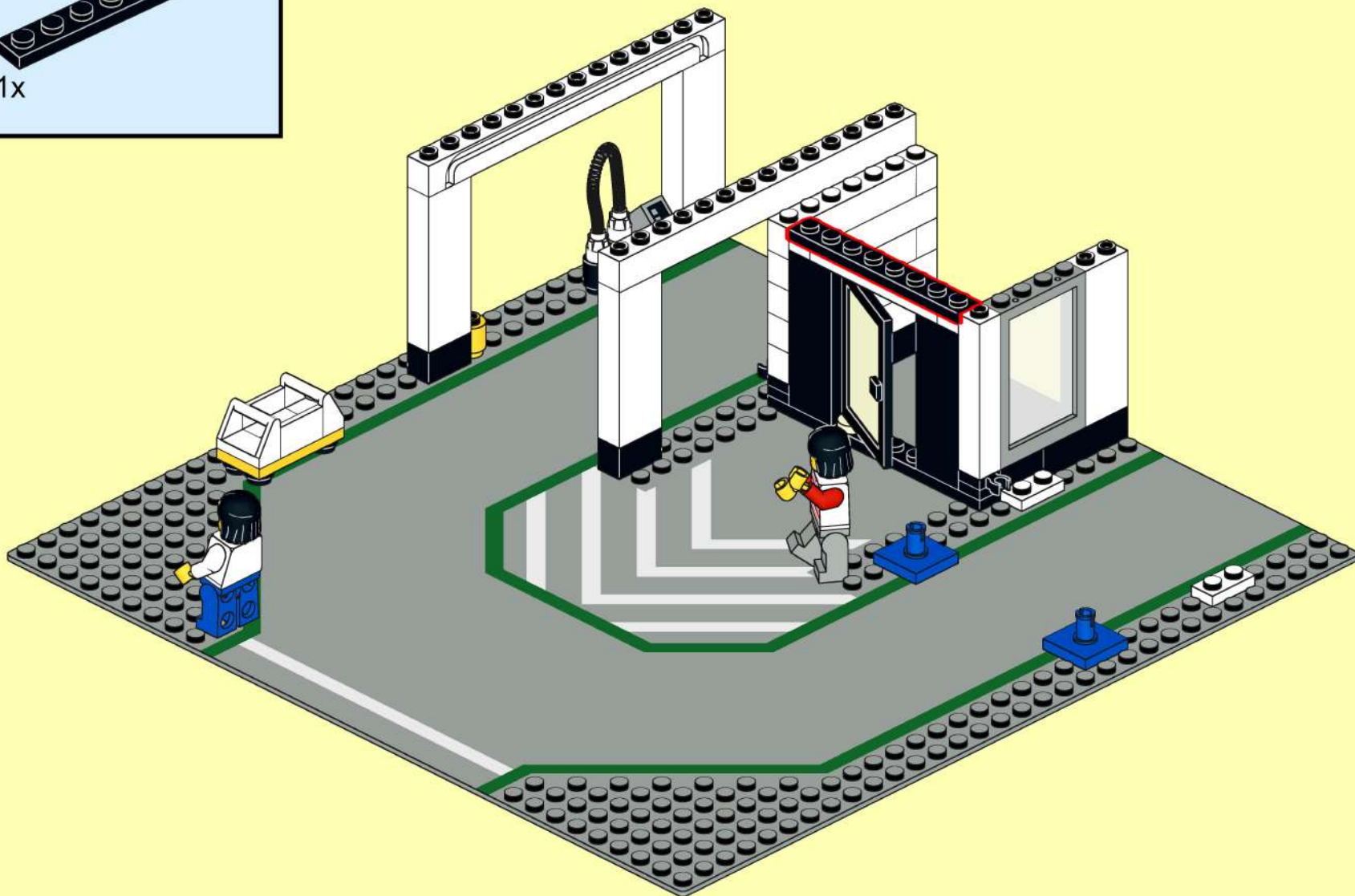
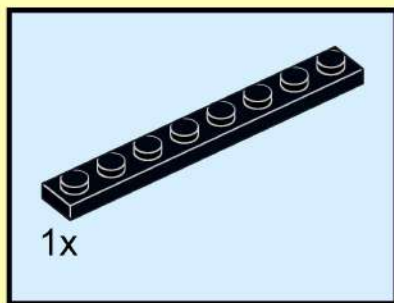
19



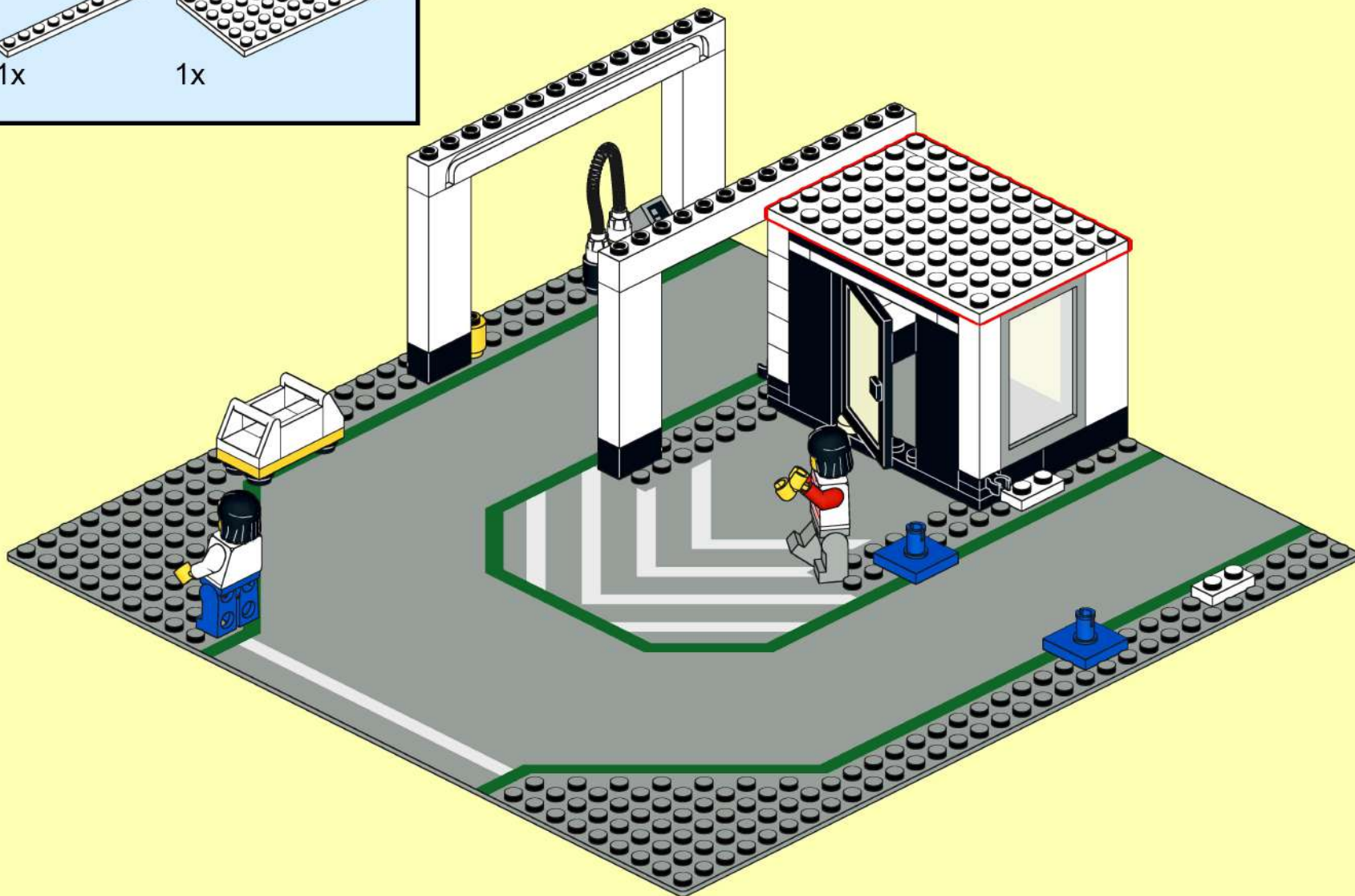
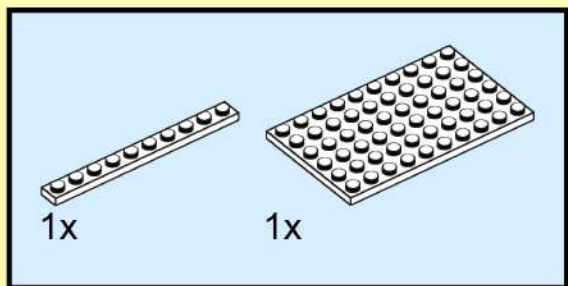
20



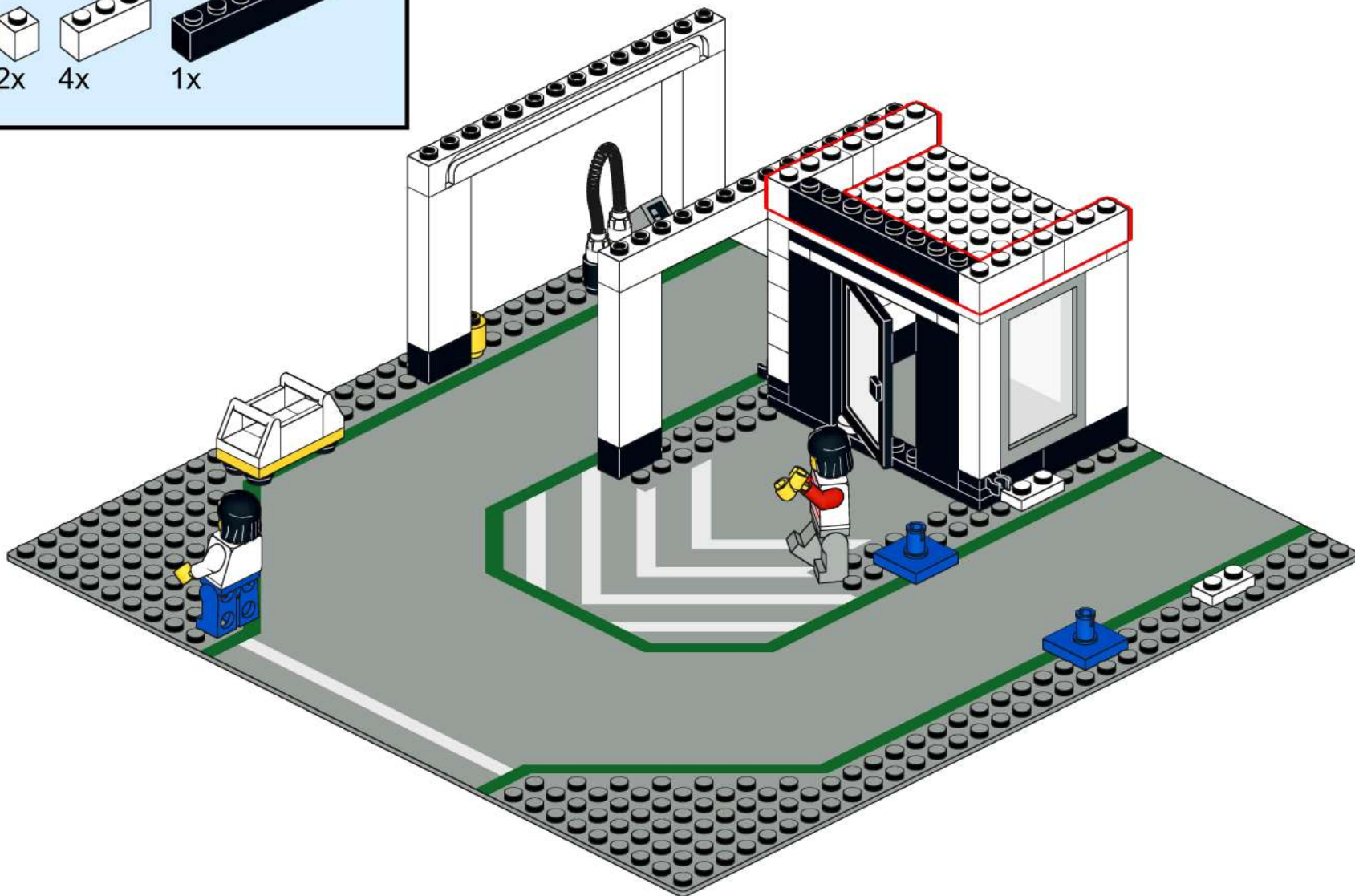
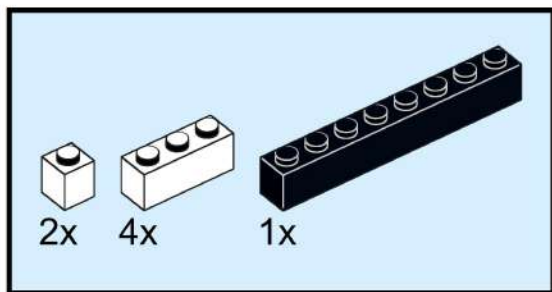
21



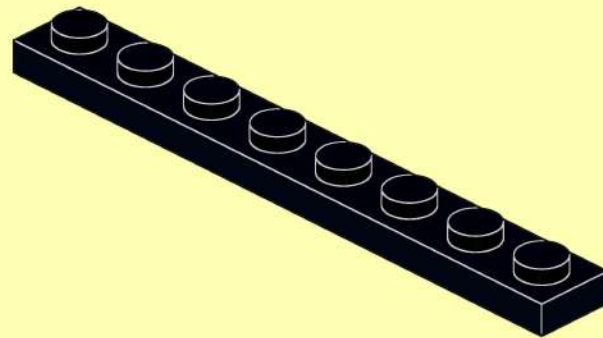
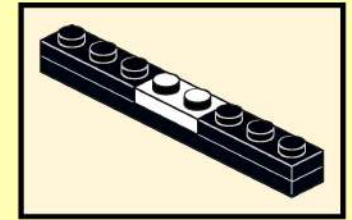
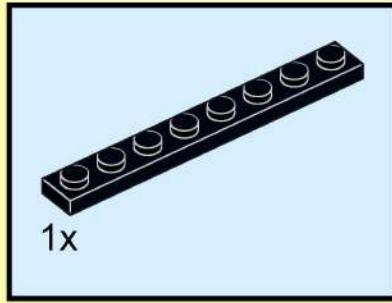
22



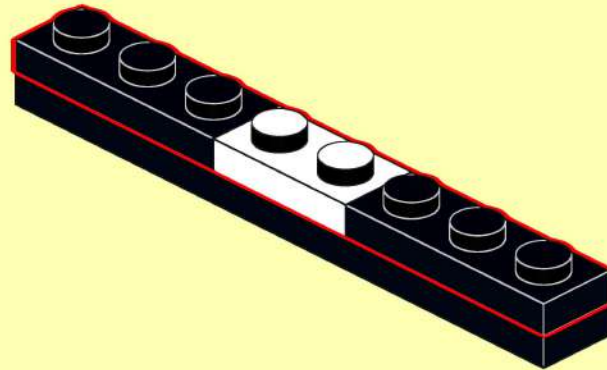
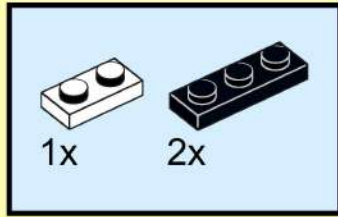
23



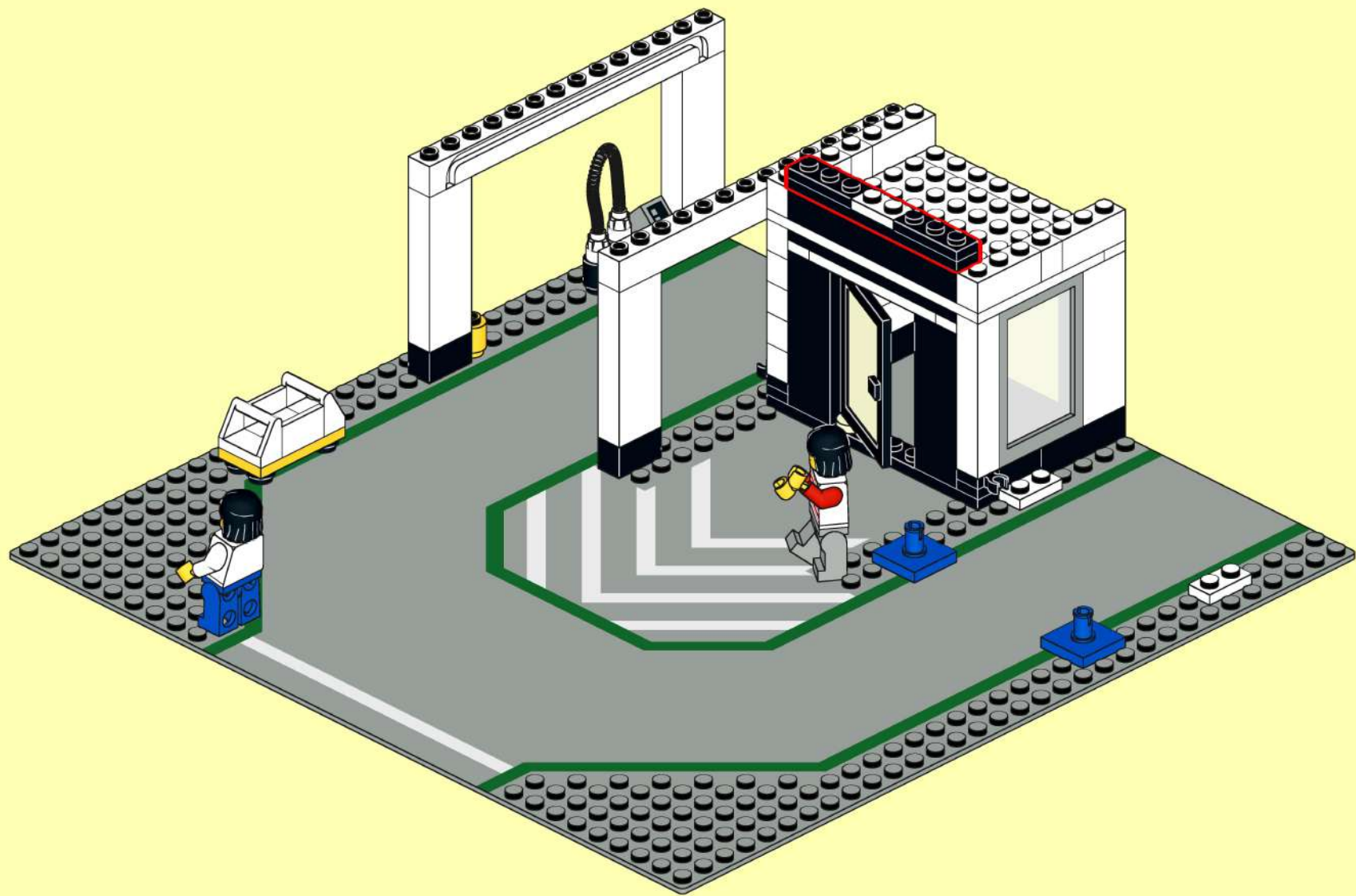
24



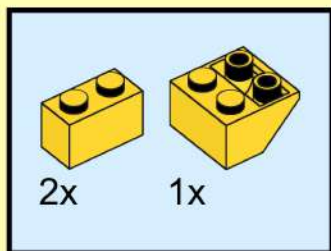
25



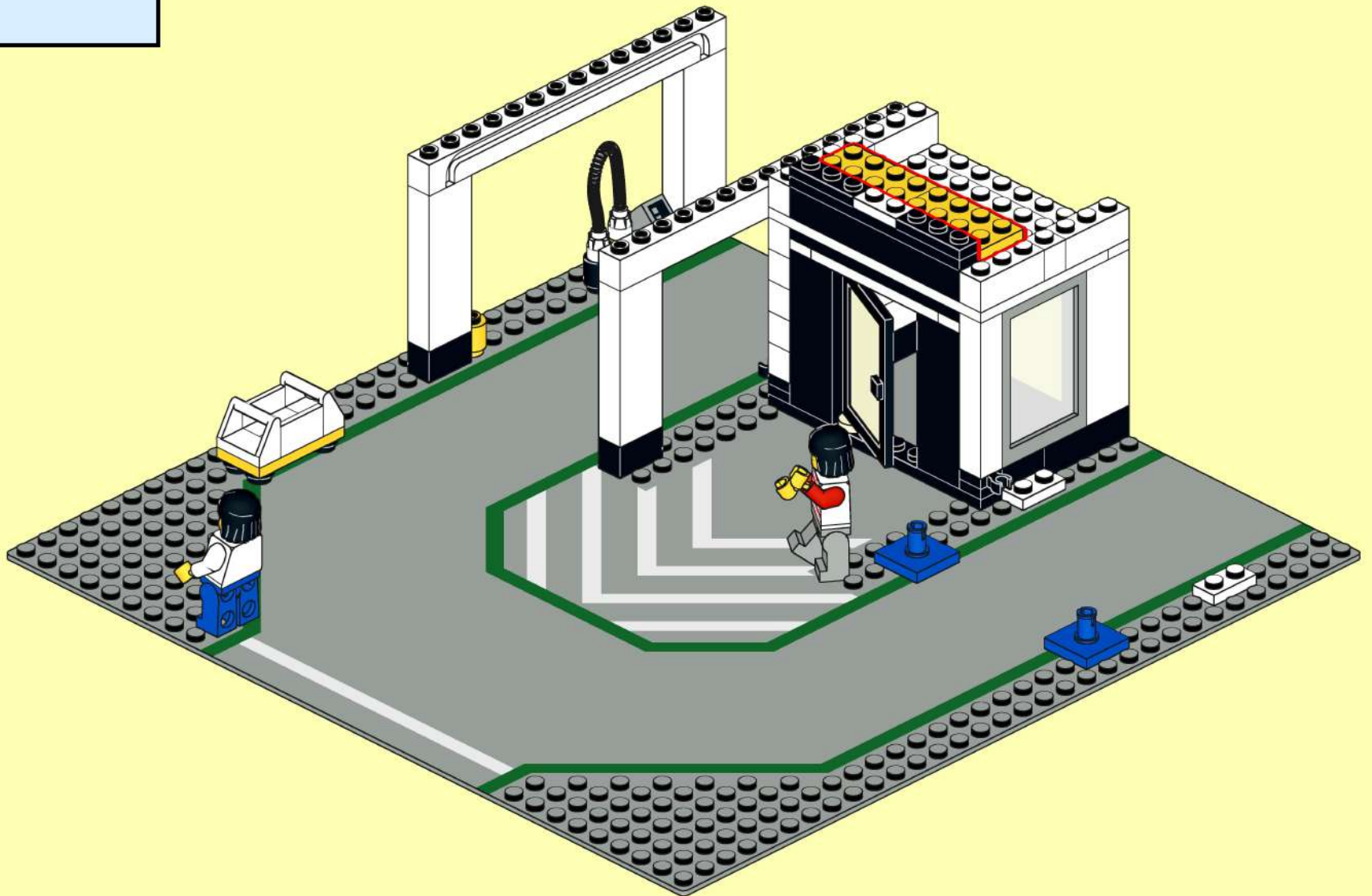
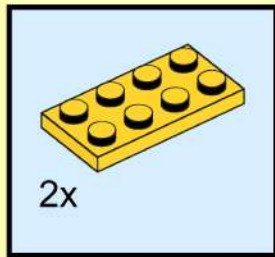
26



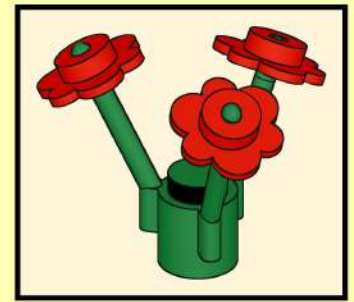
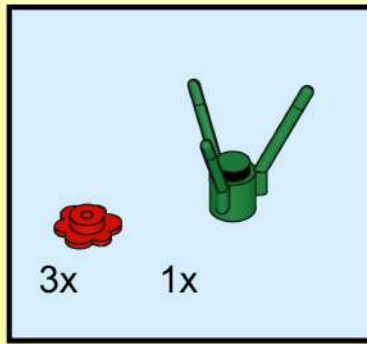
27



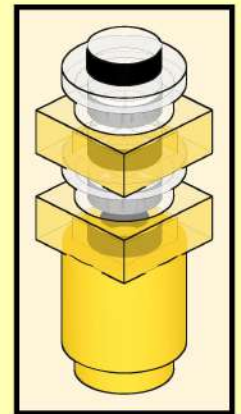
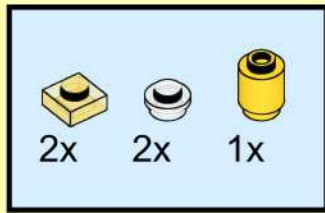
28



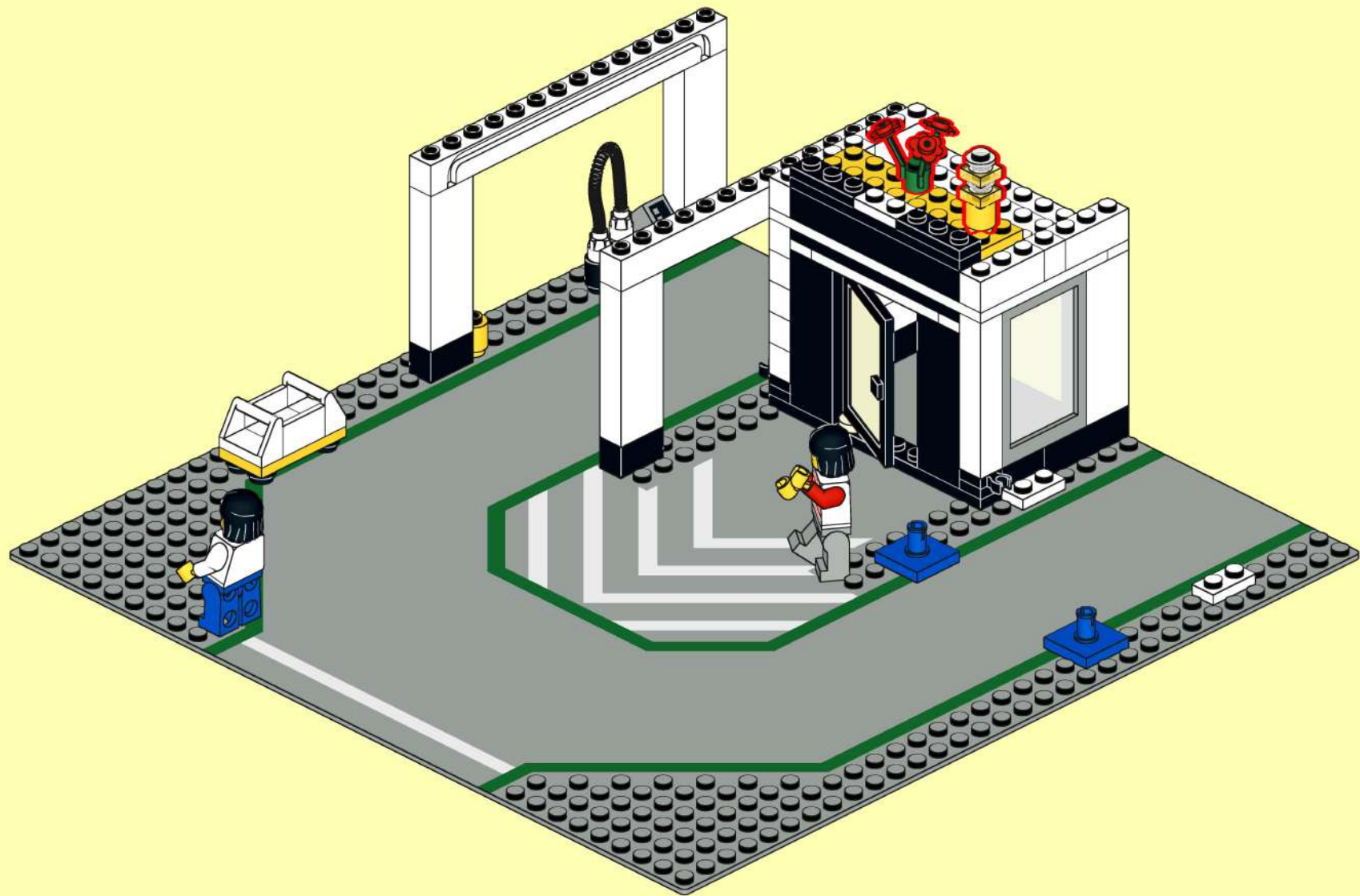
29



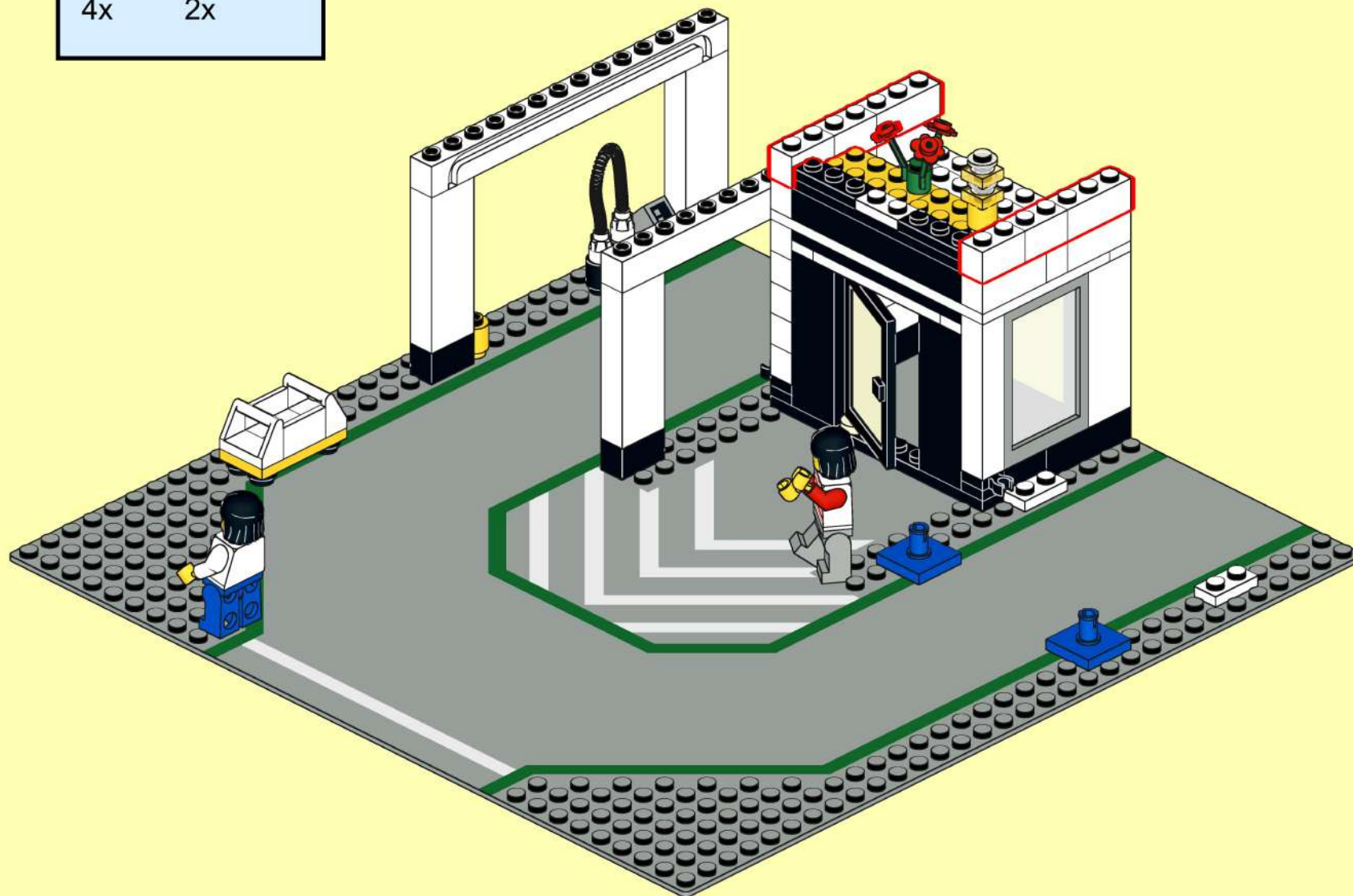
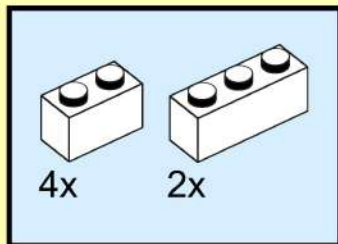
30



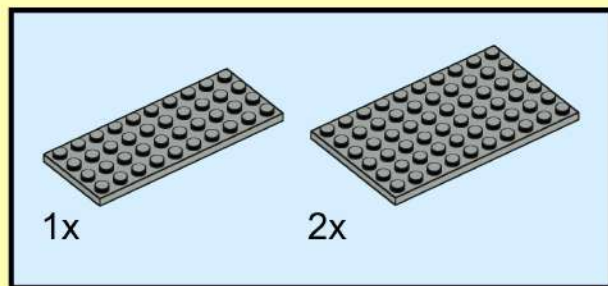
31



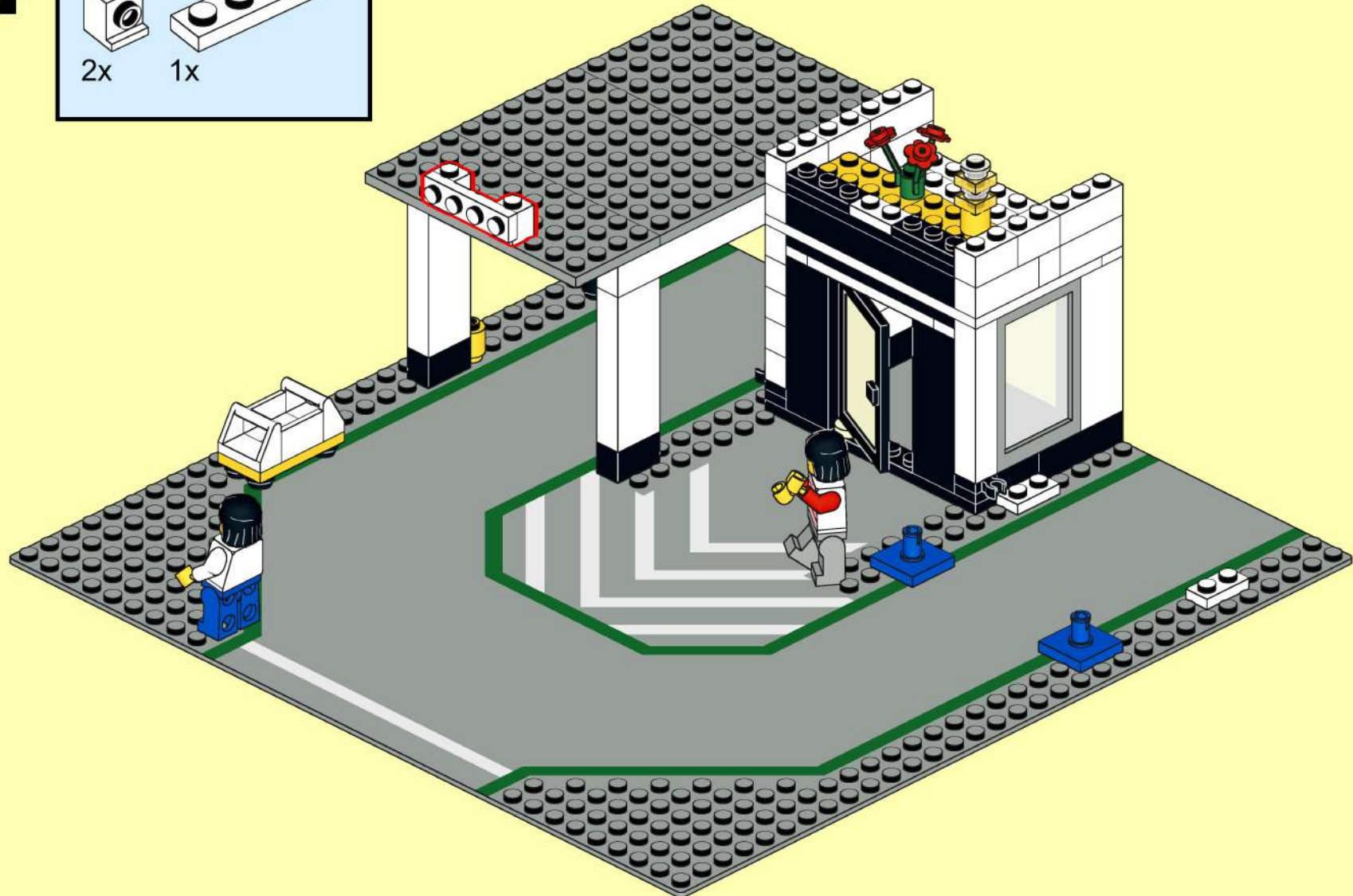
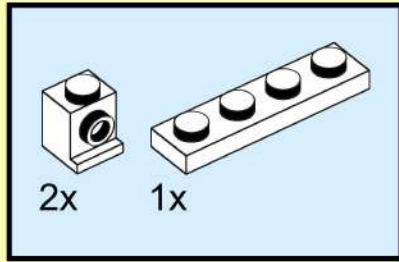
32



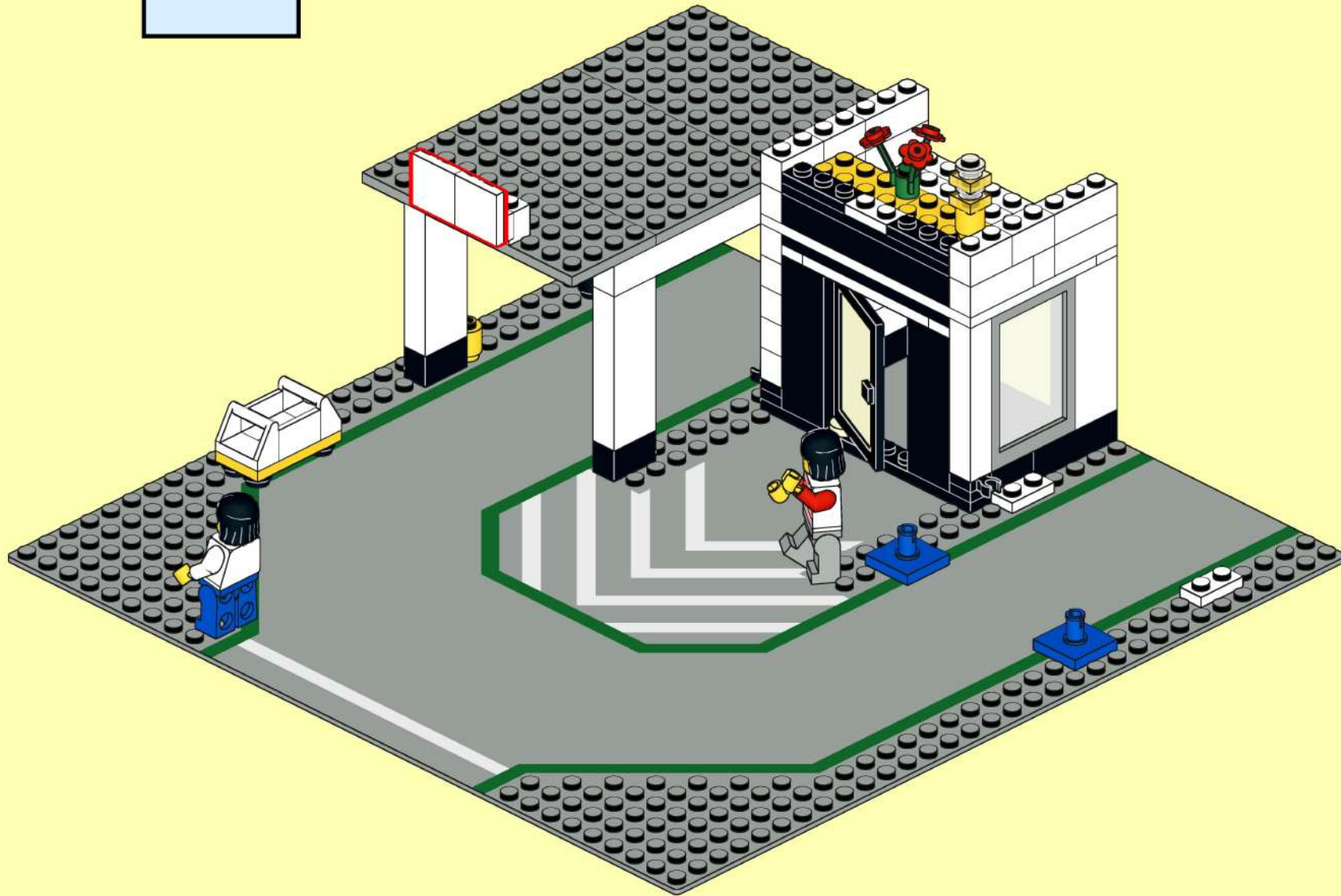
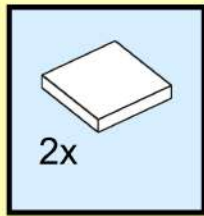
33



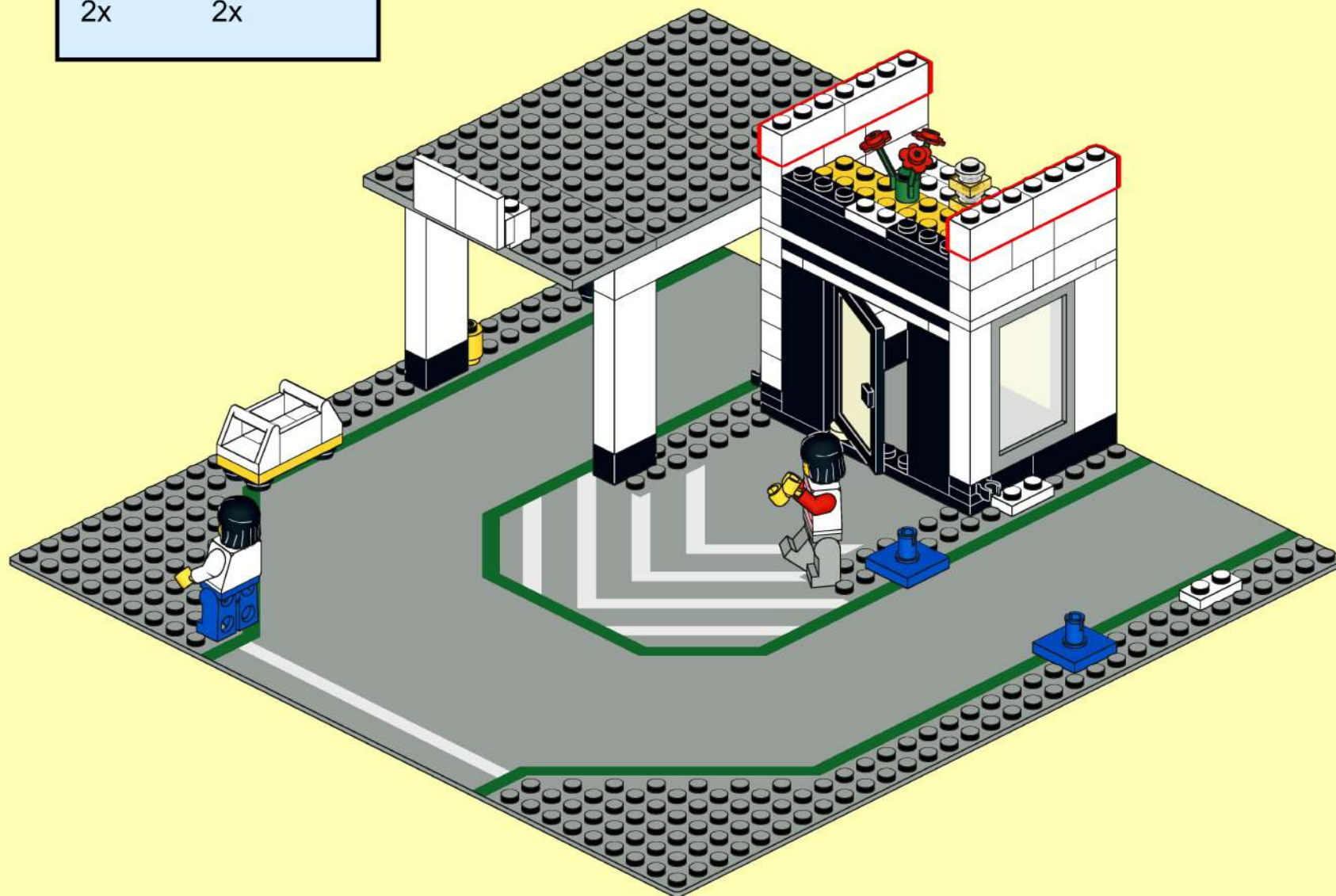
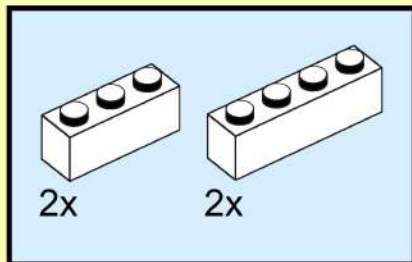
34



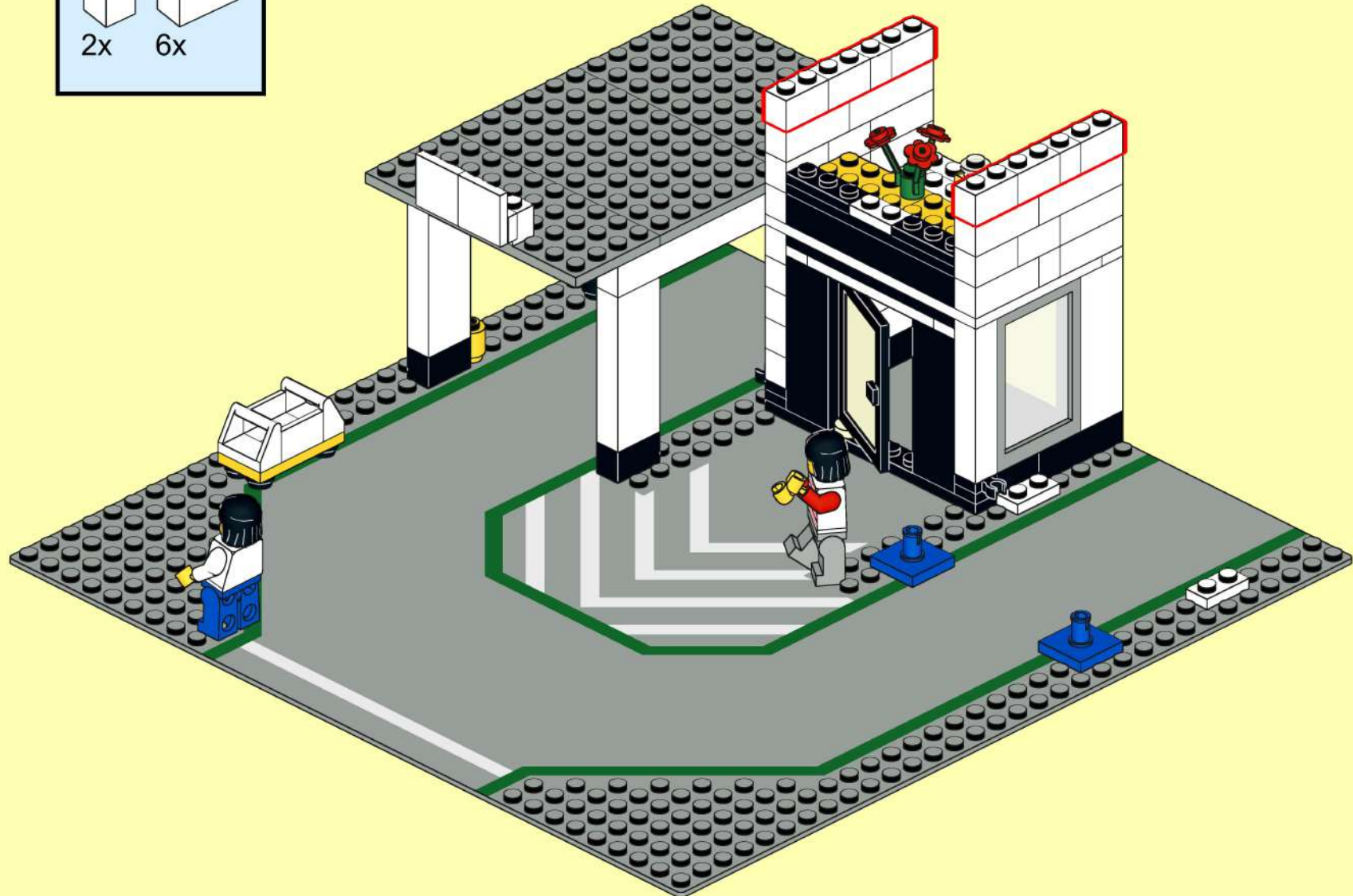
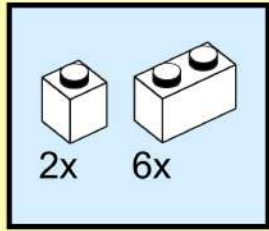
35



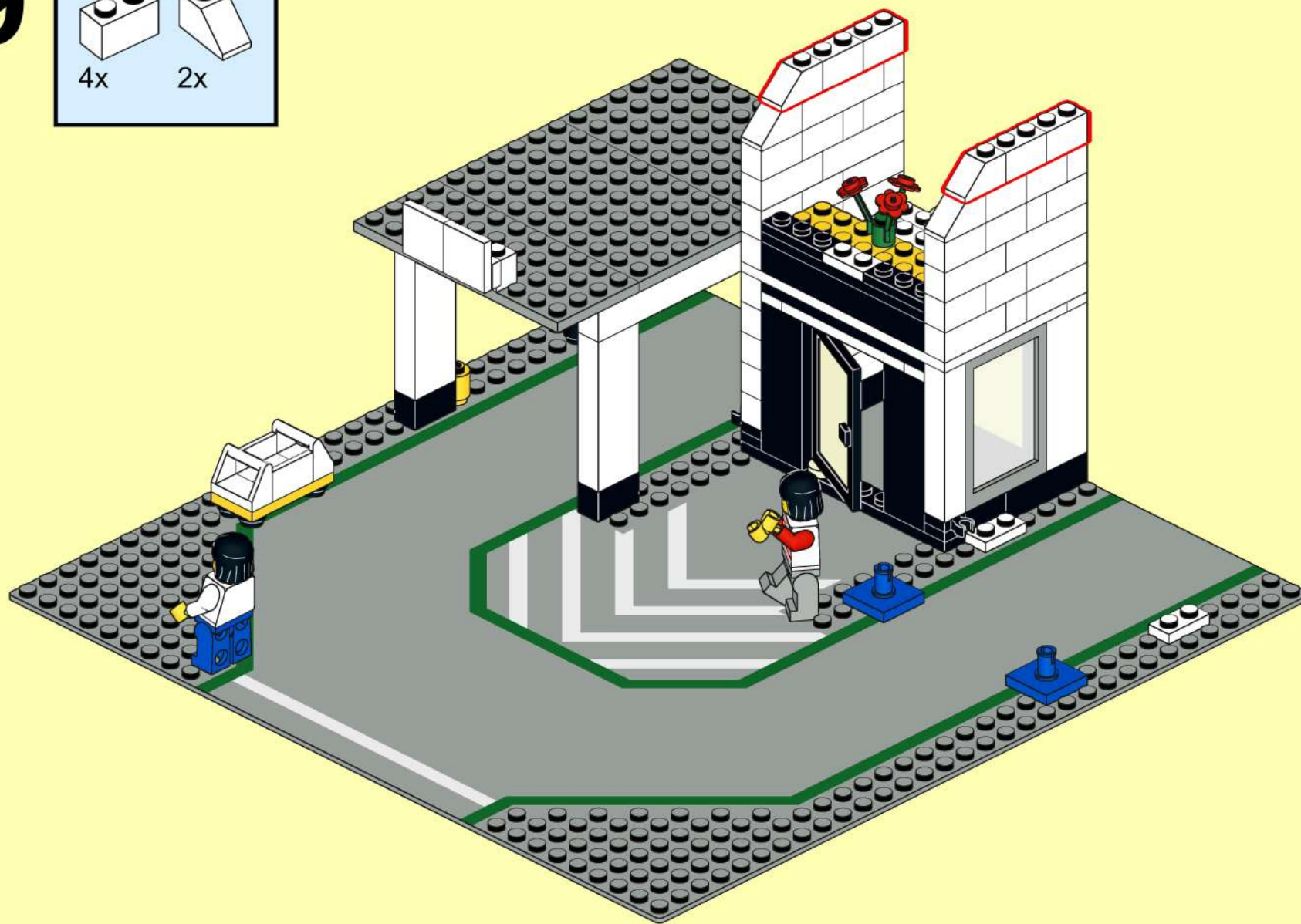
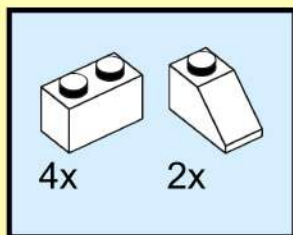
36



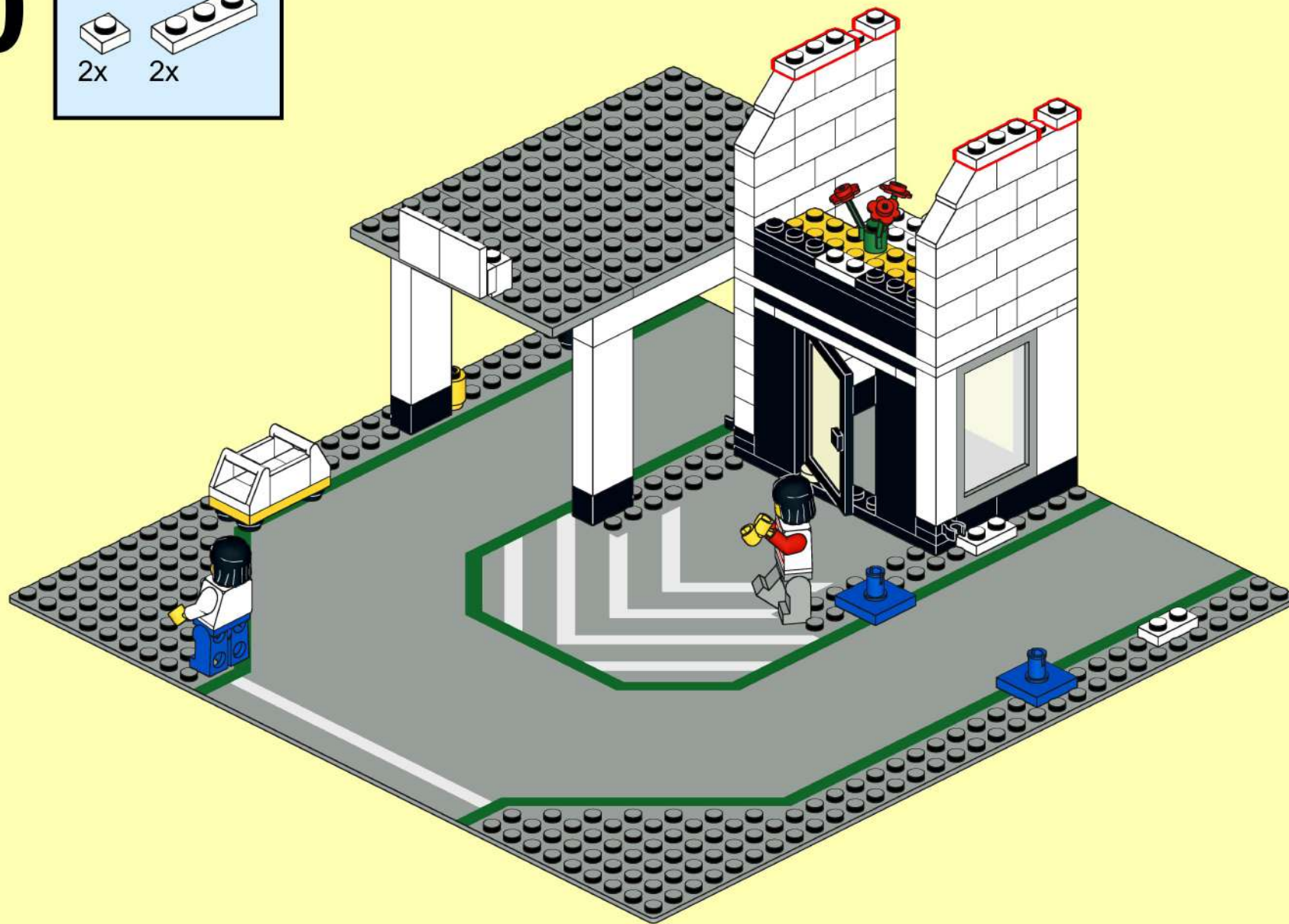
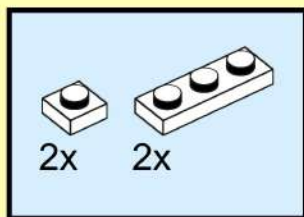
37



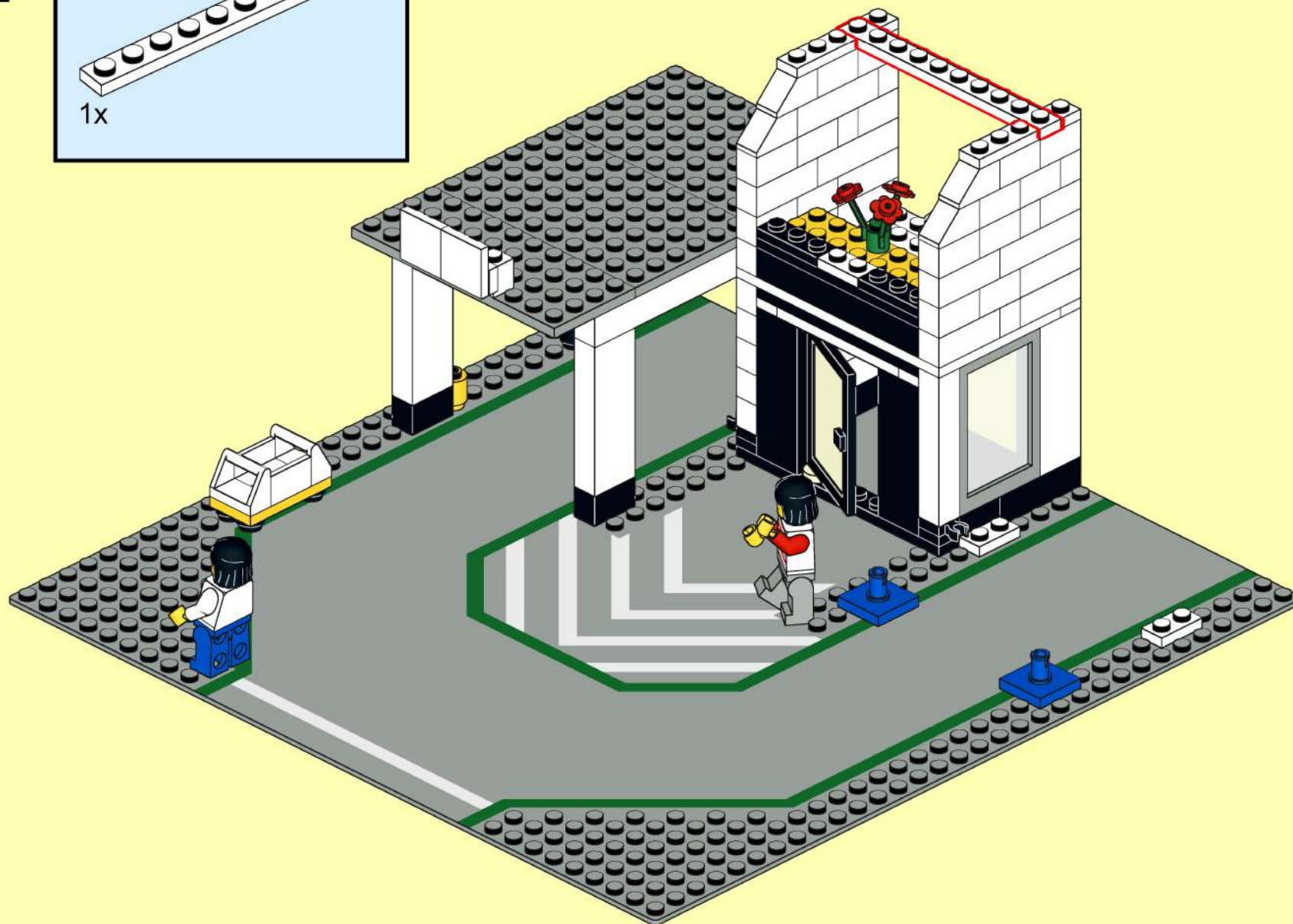
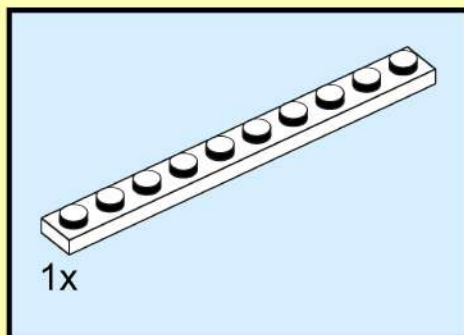
39



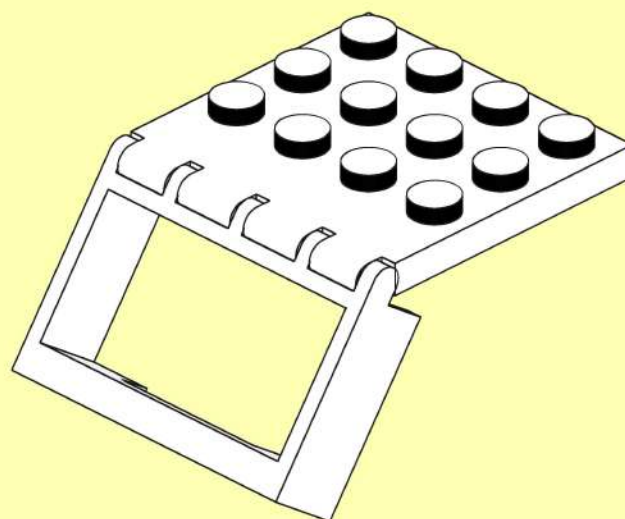
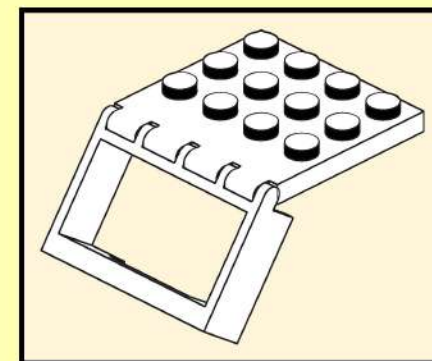
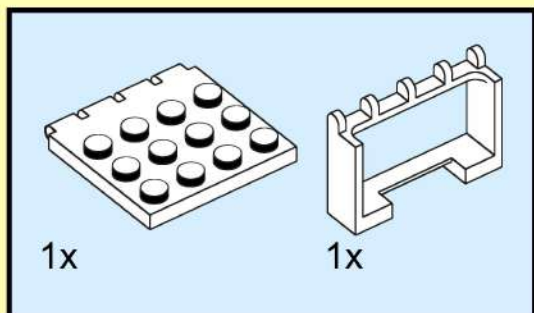
40



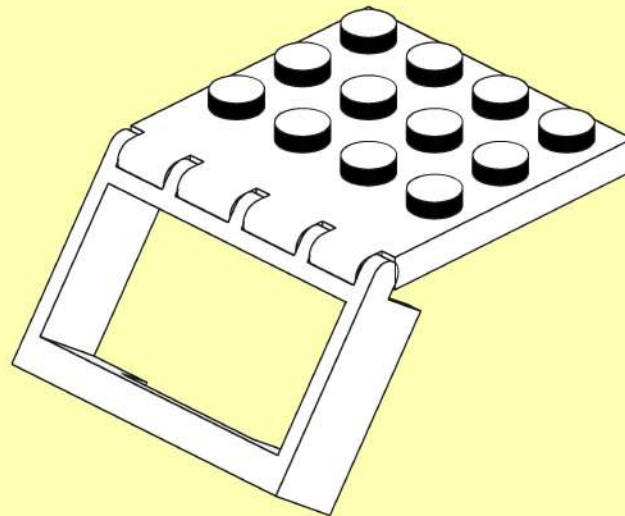
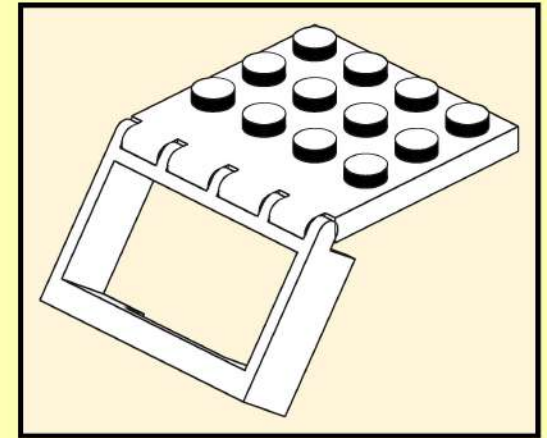
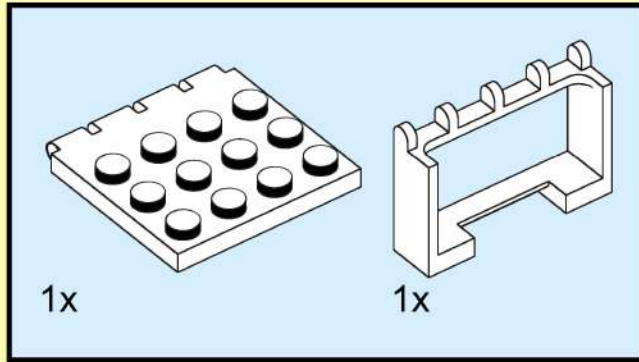
41



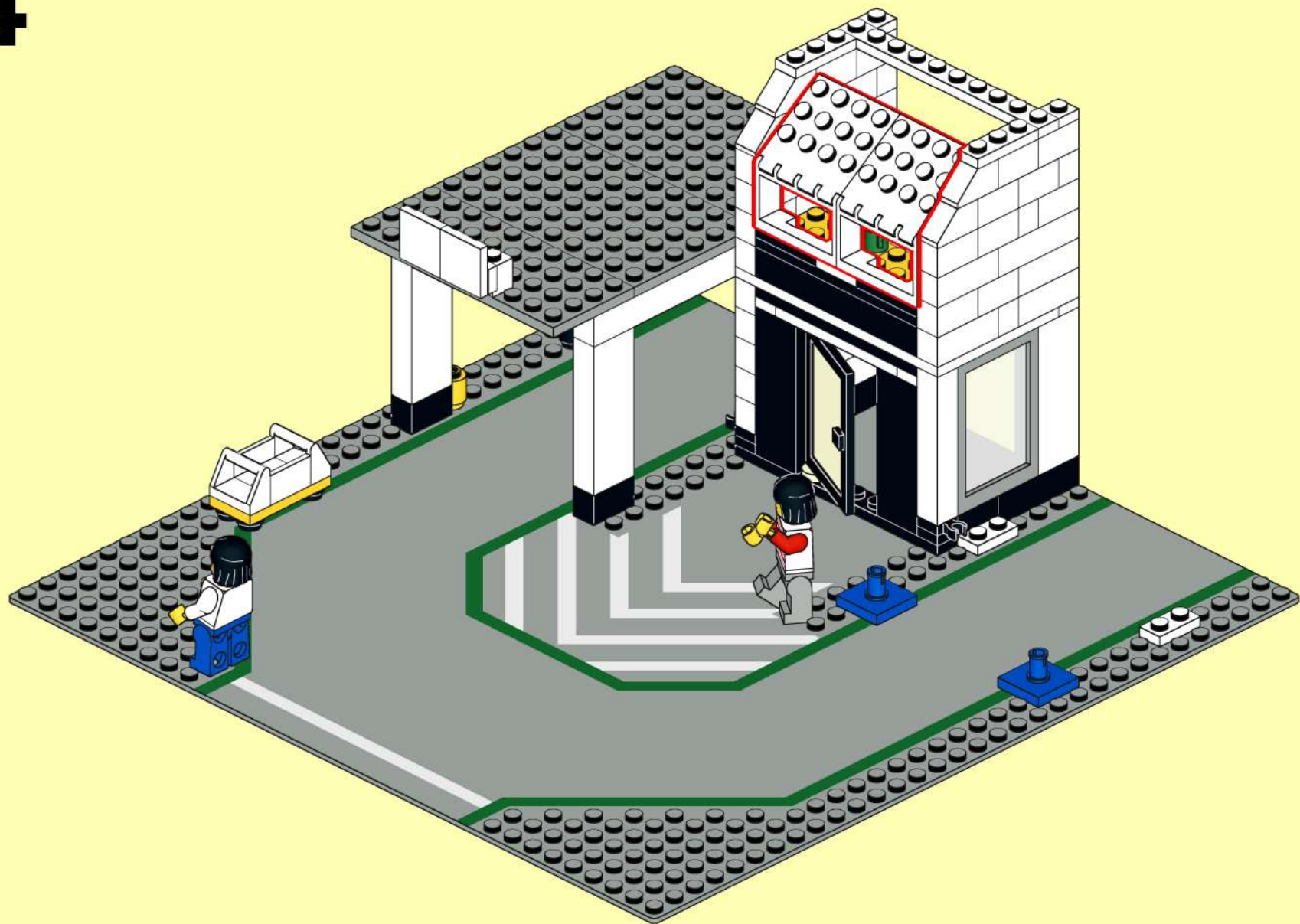
42



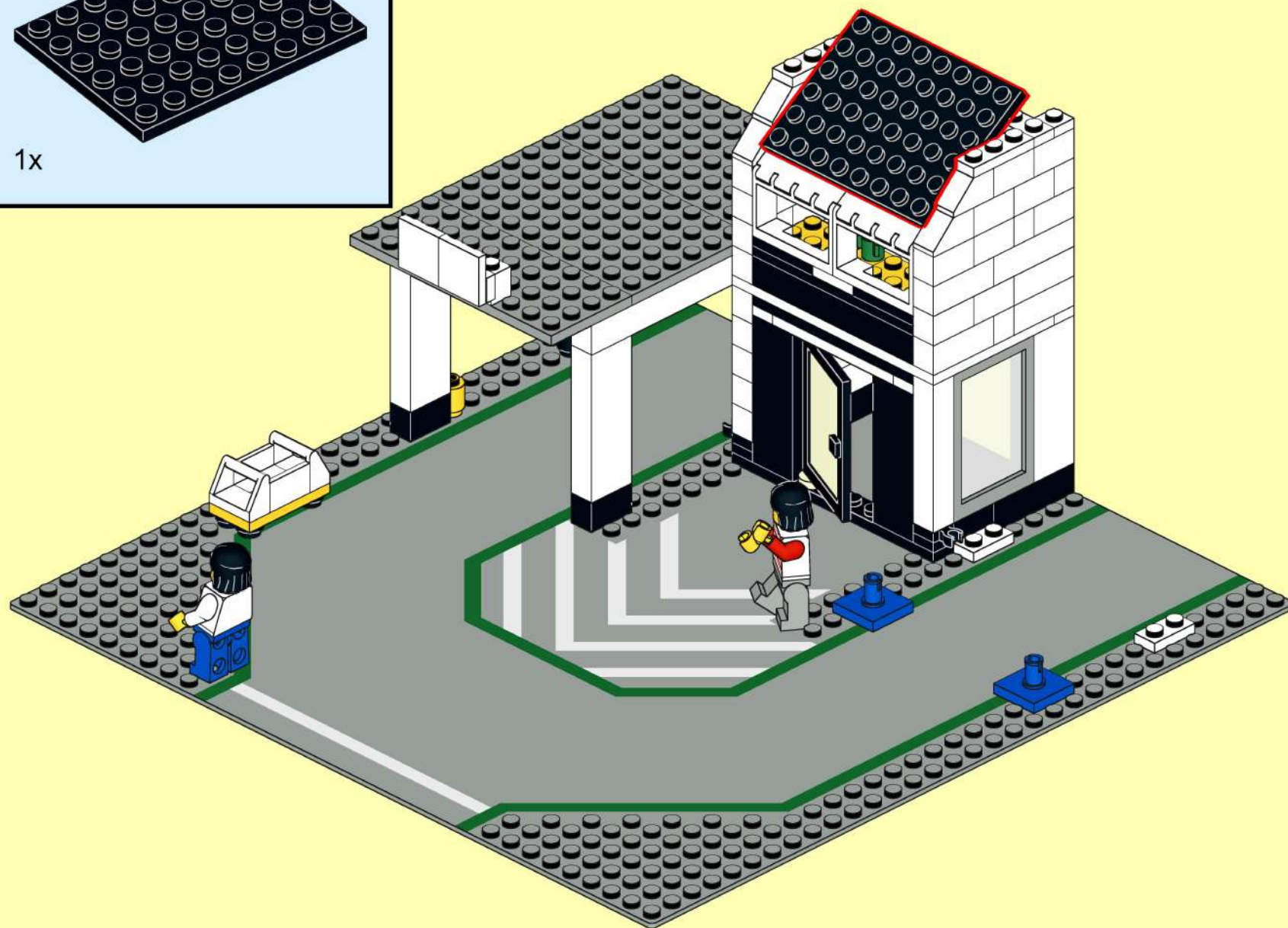
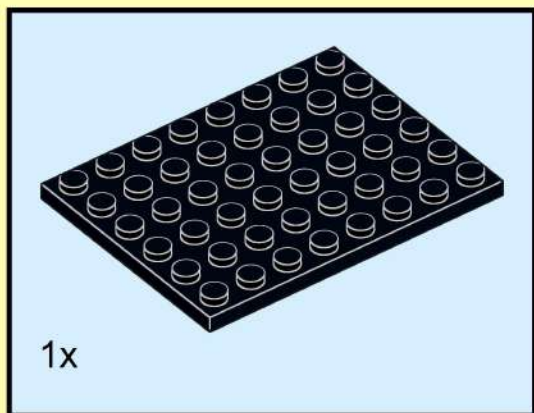
43



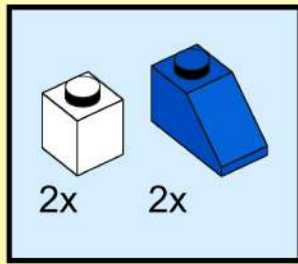
44



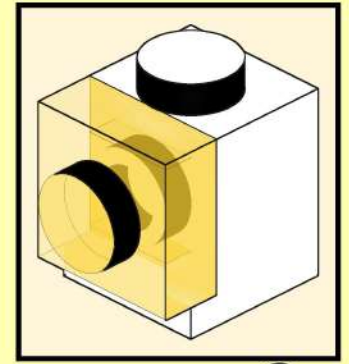
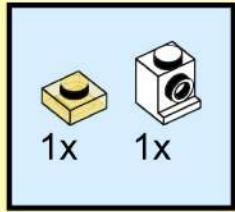
45



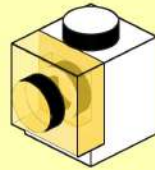
46



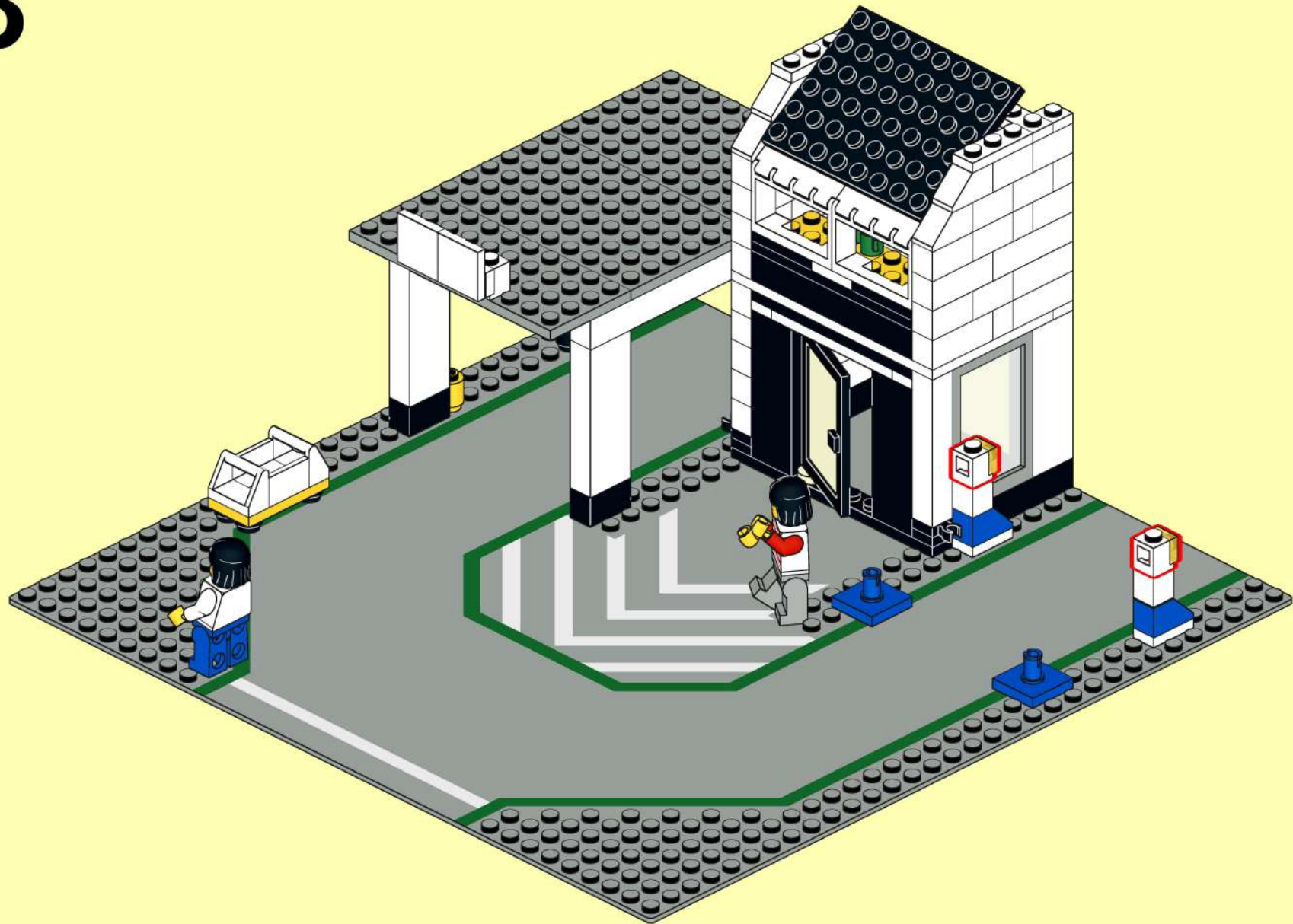
47



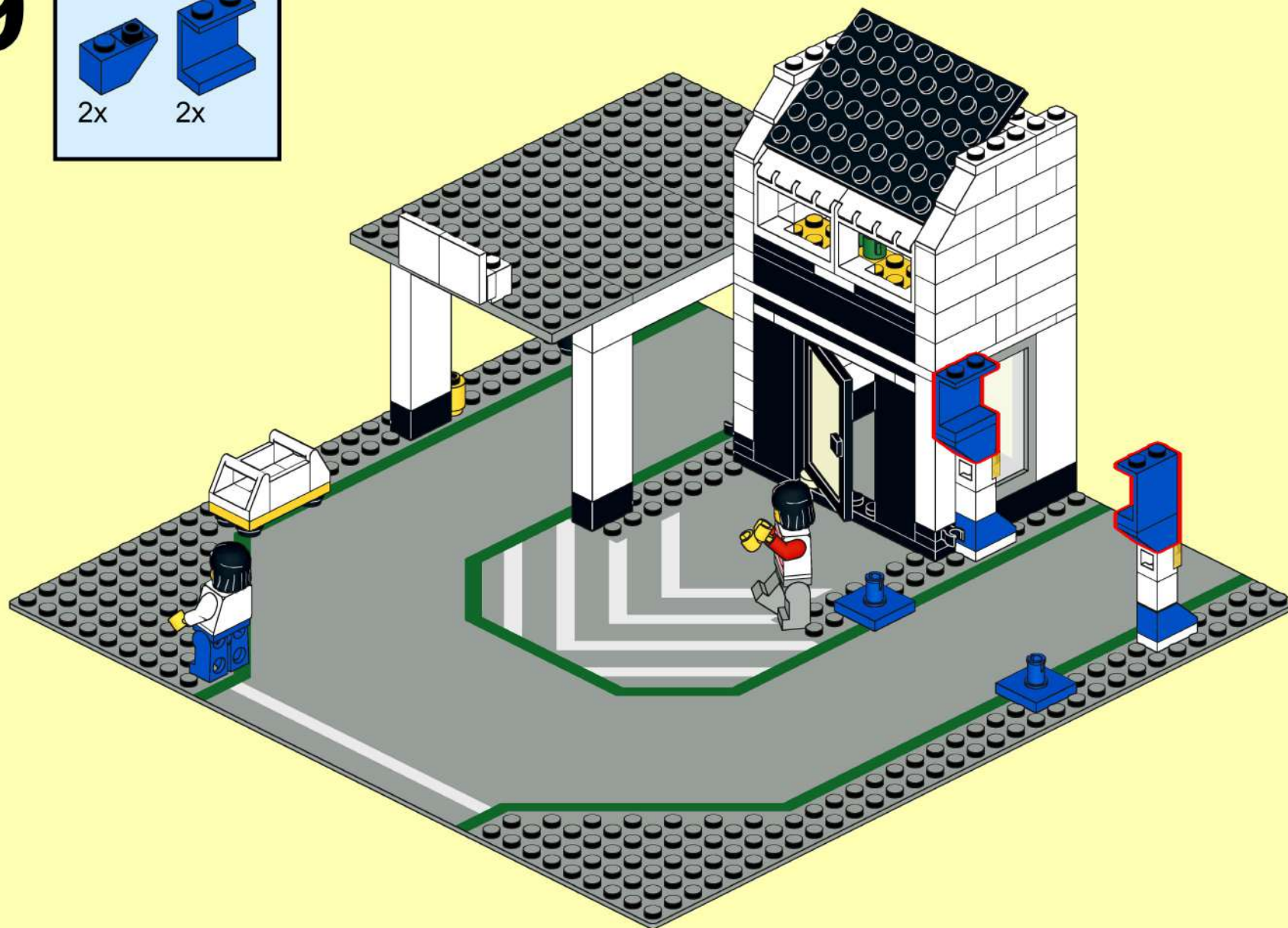
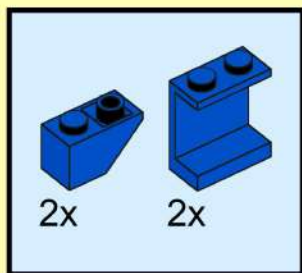
2x



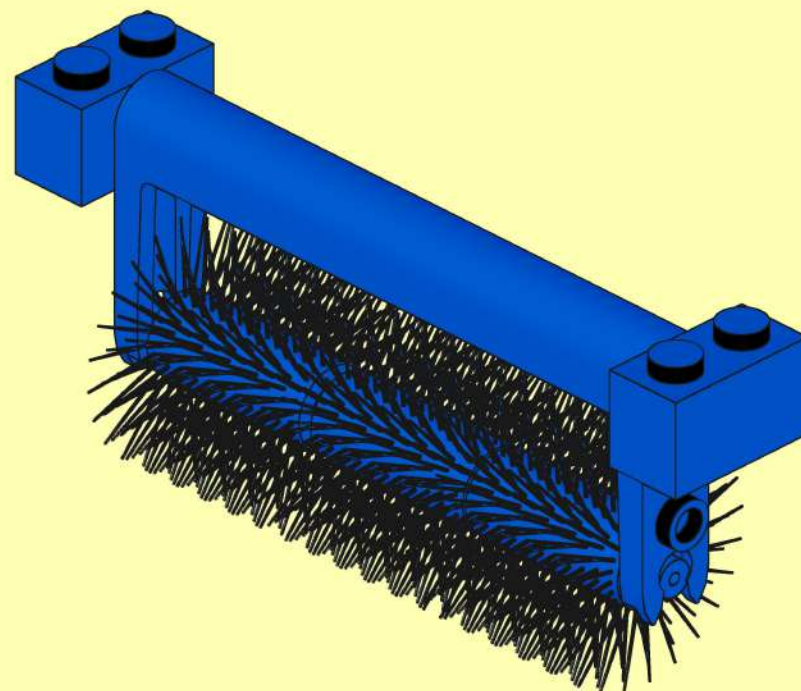
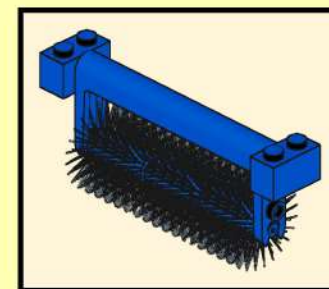
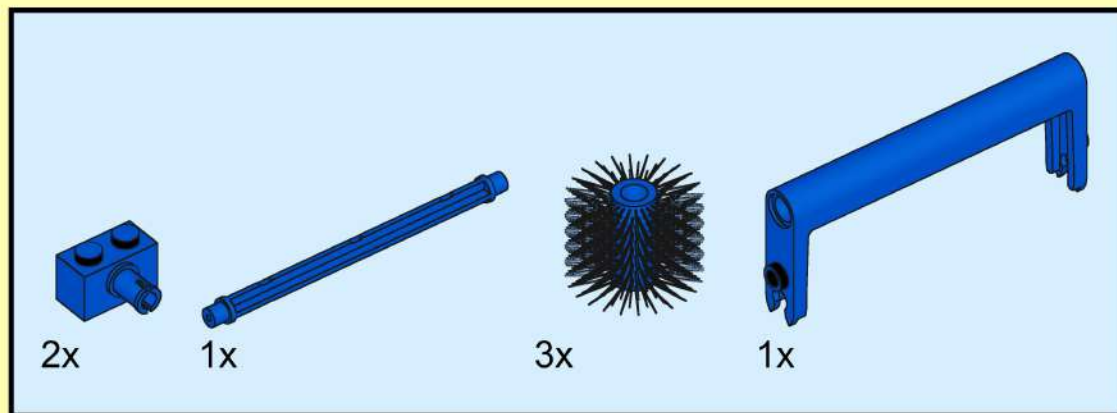
48



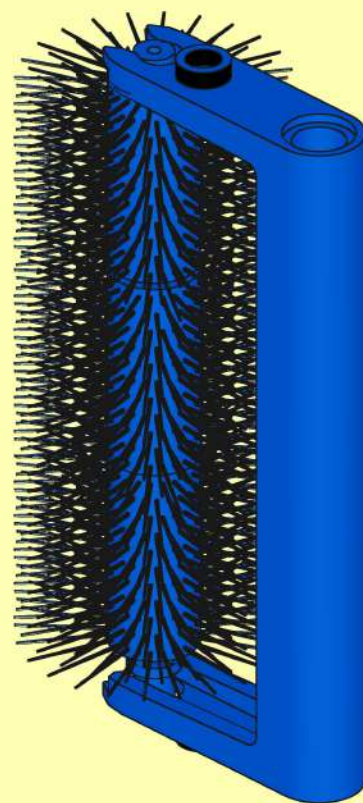
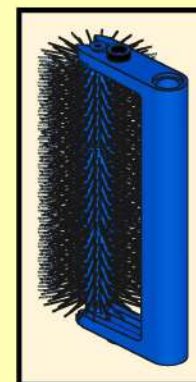
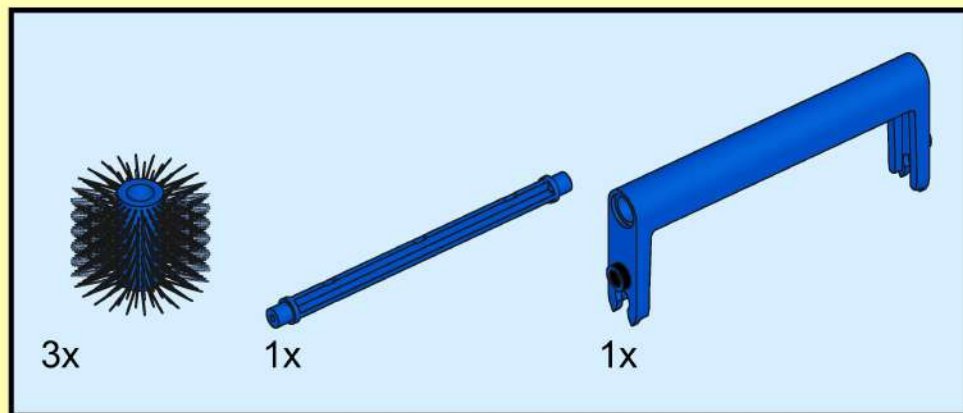
49



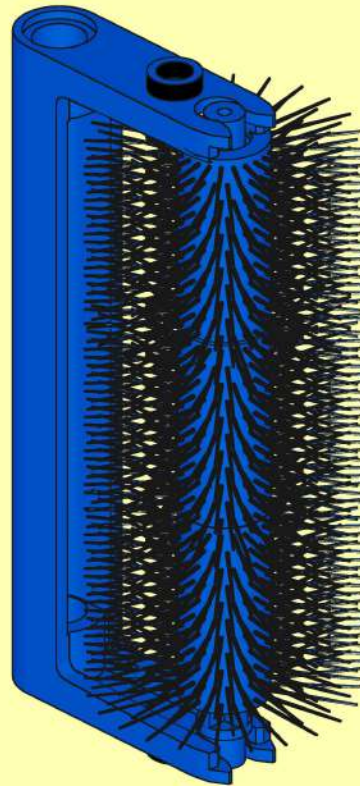
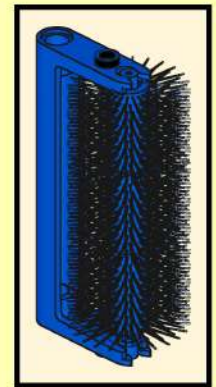
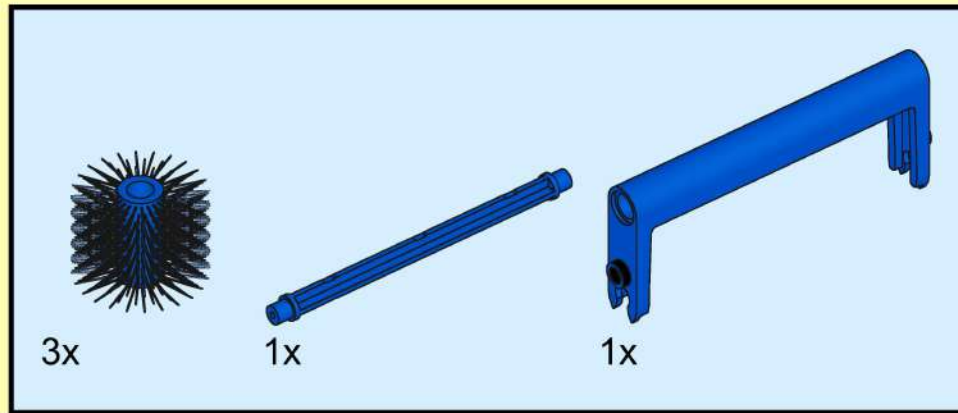
50



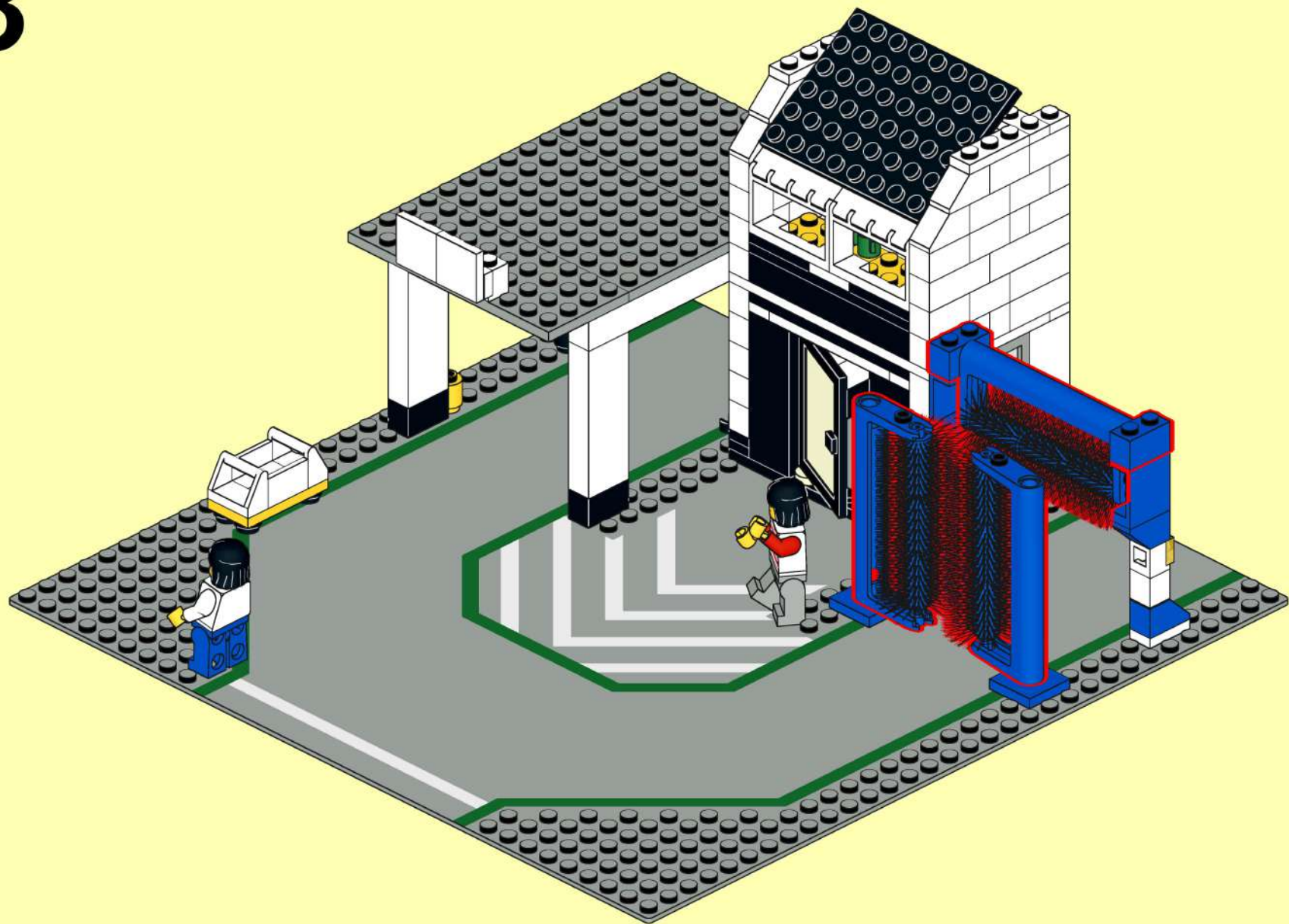
51



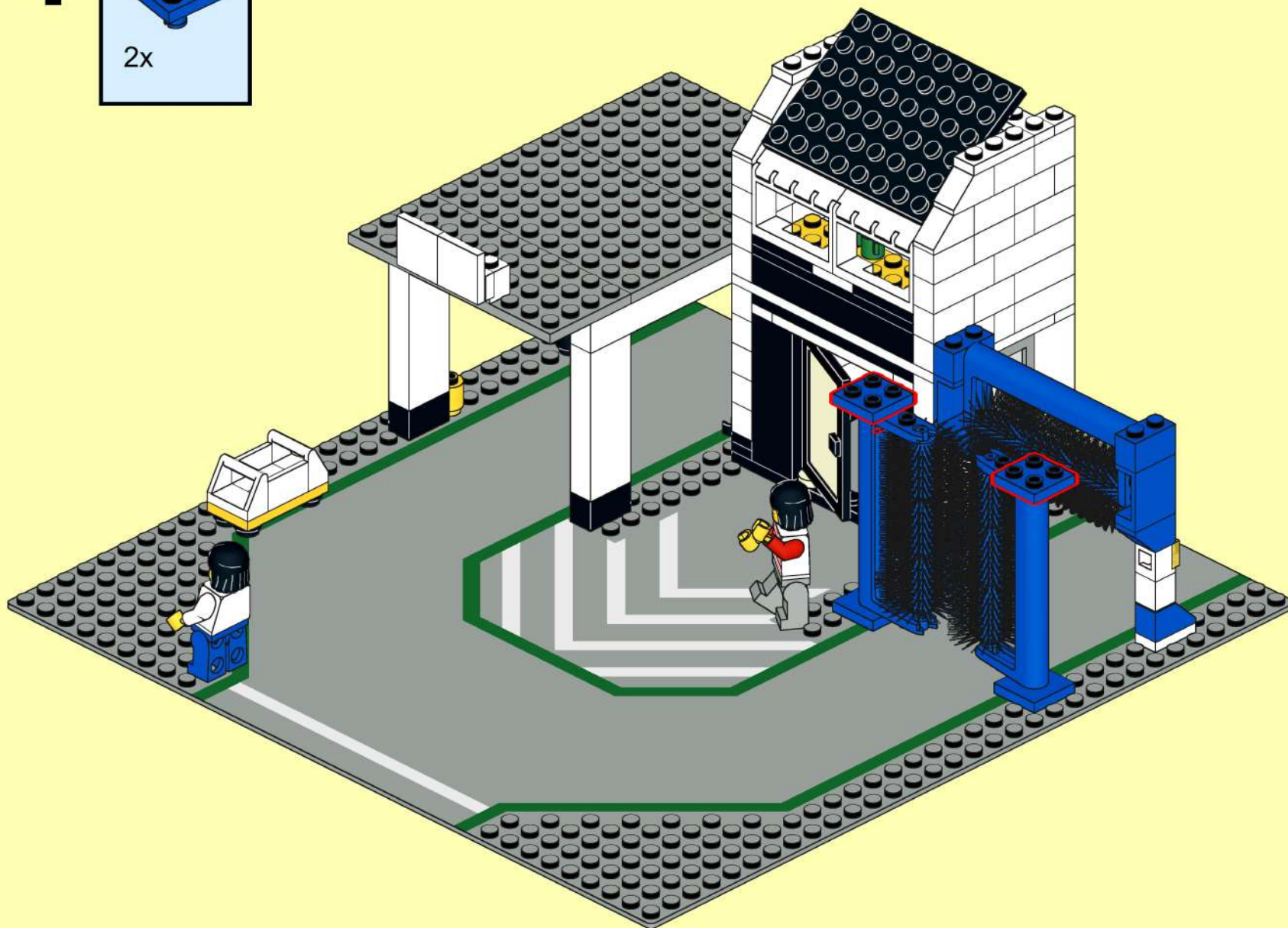
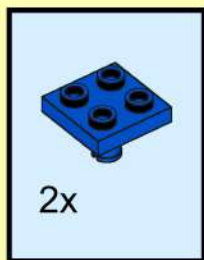
52



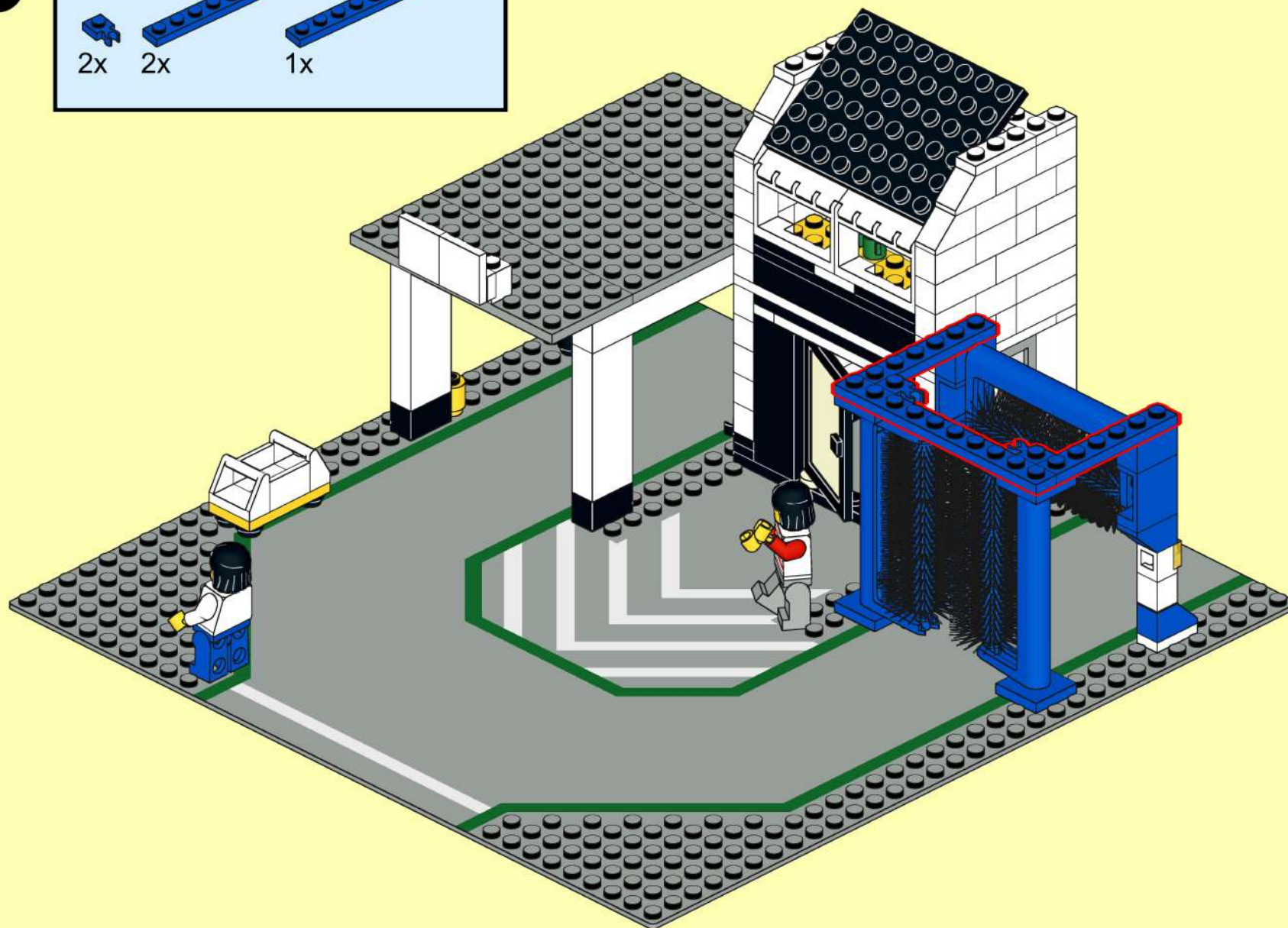
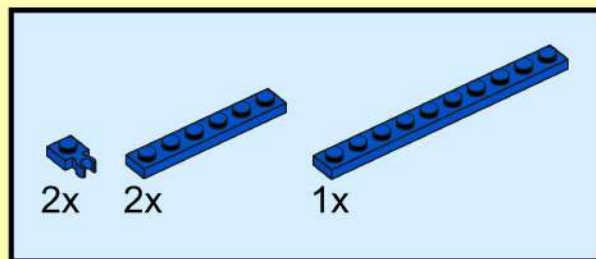
53



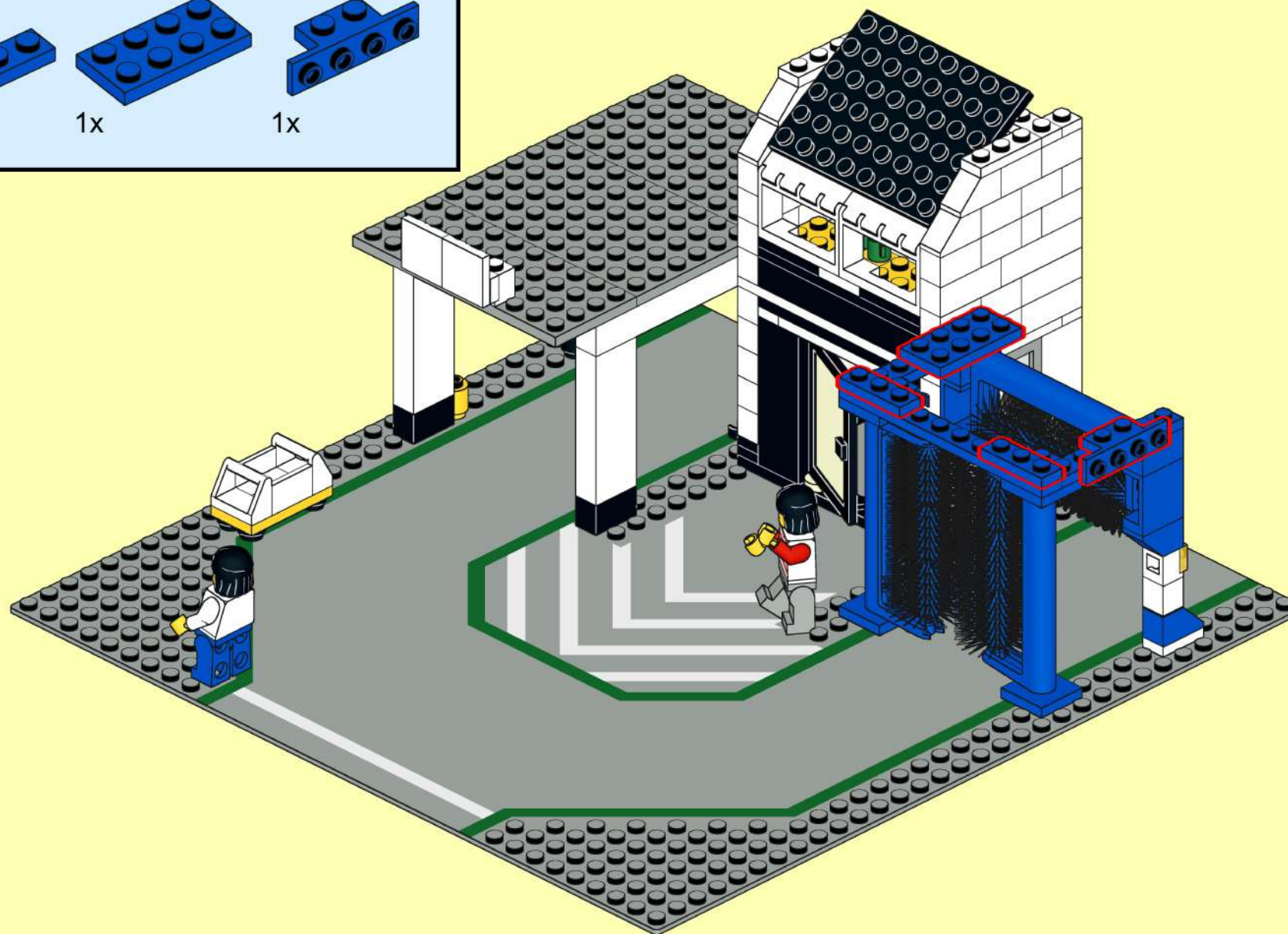
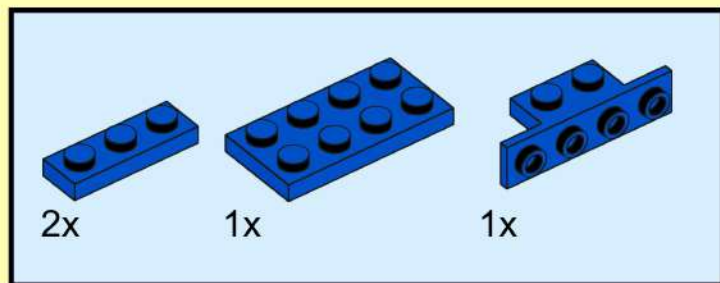
54



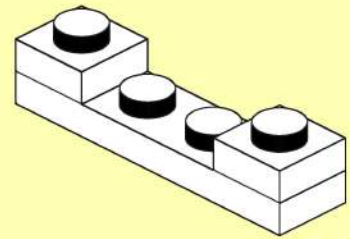
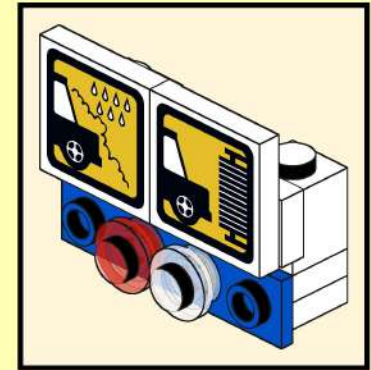
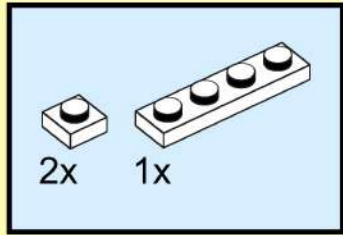
55



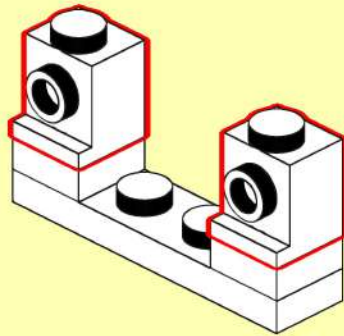
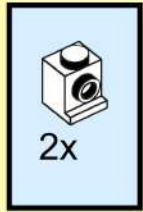
56



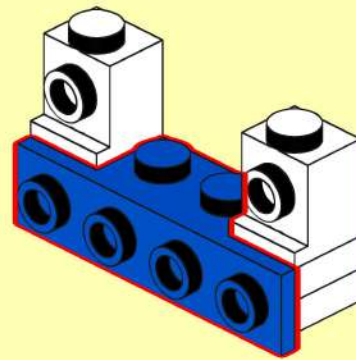
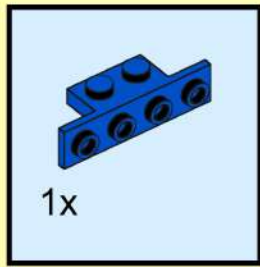
57



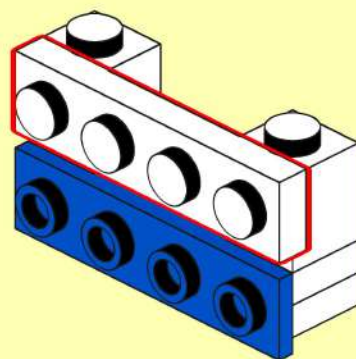
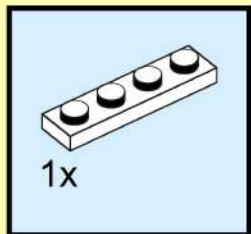
58



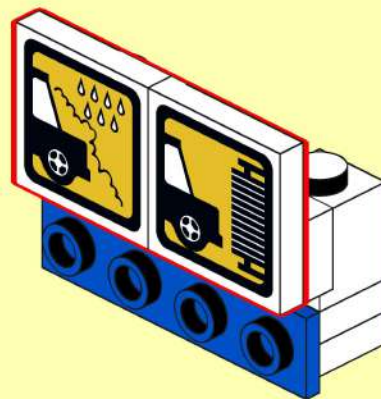
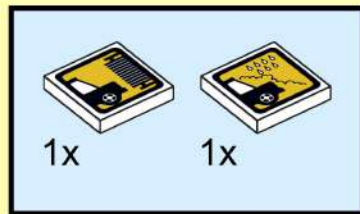
59



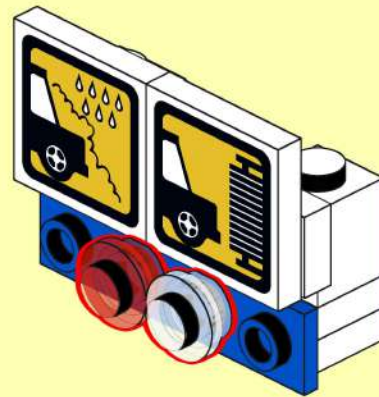
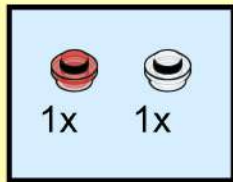
60



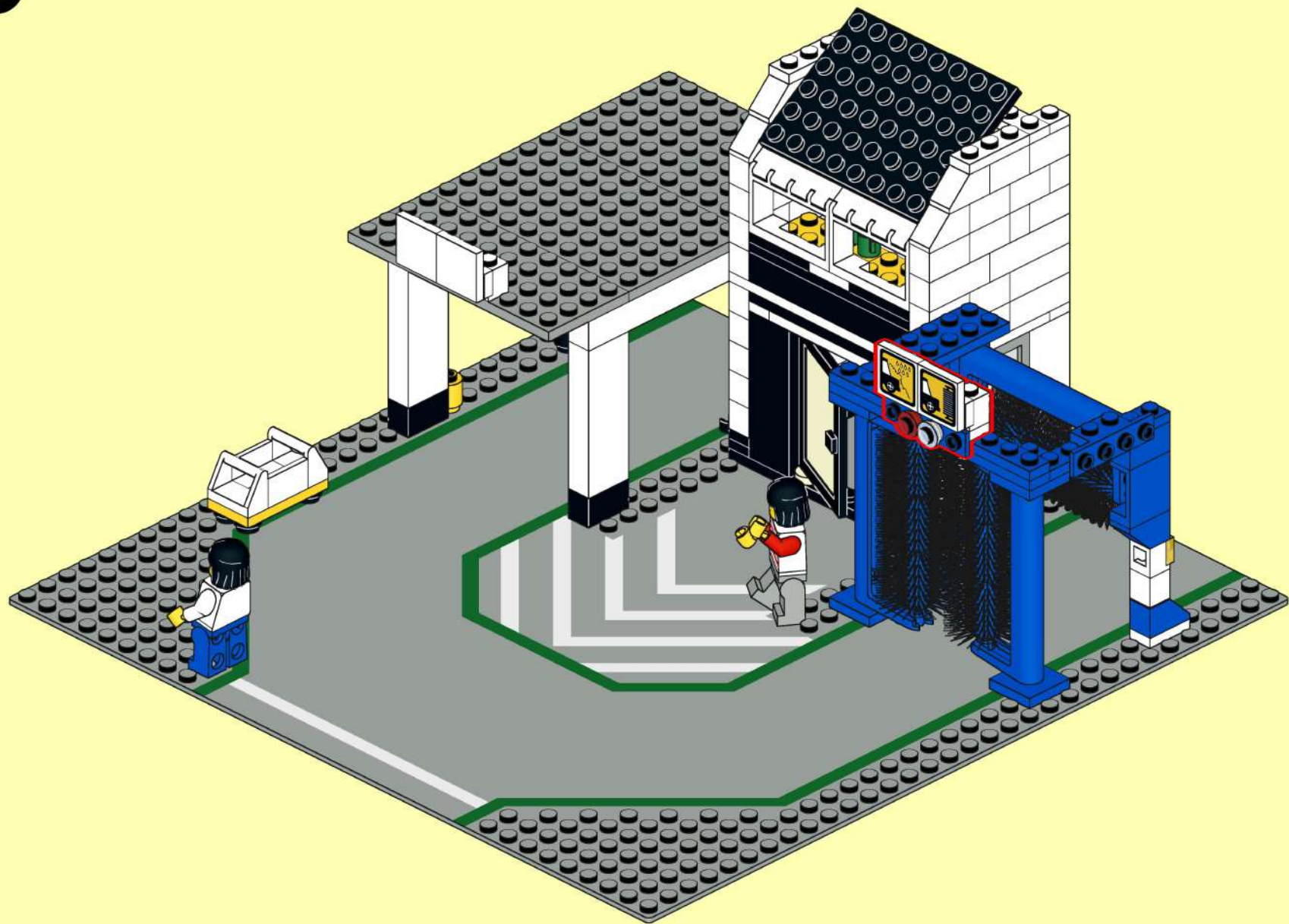
61



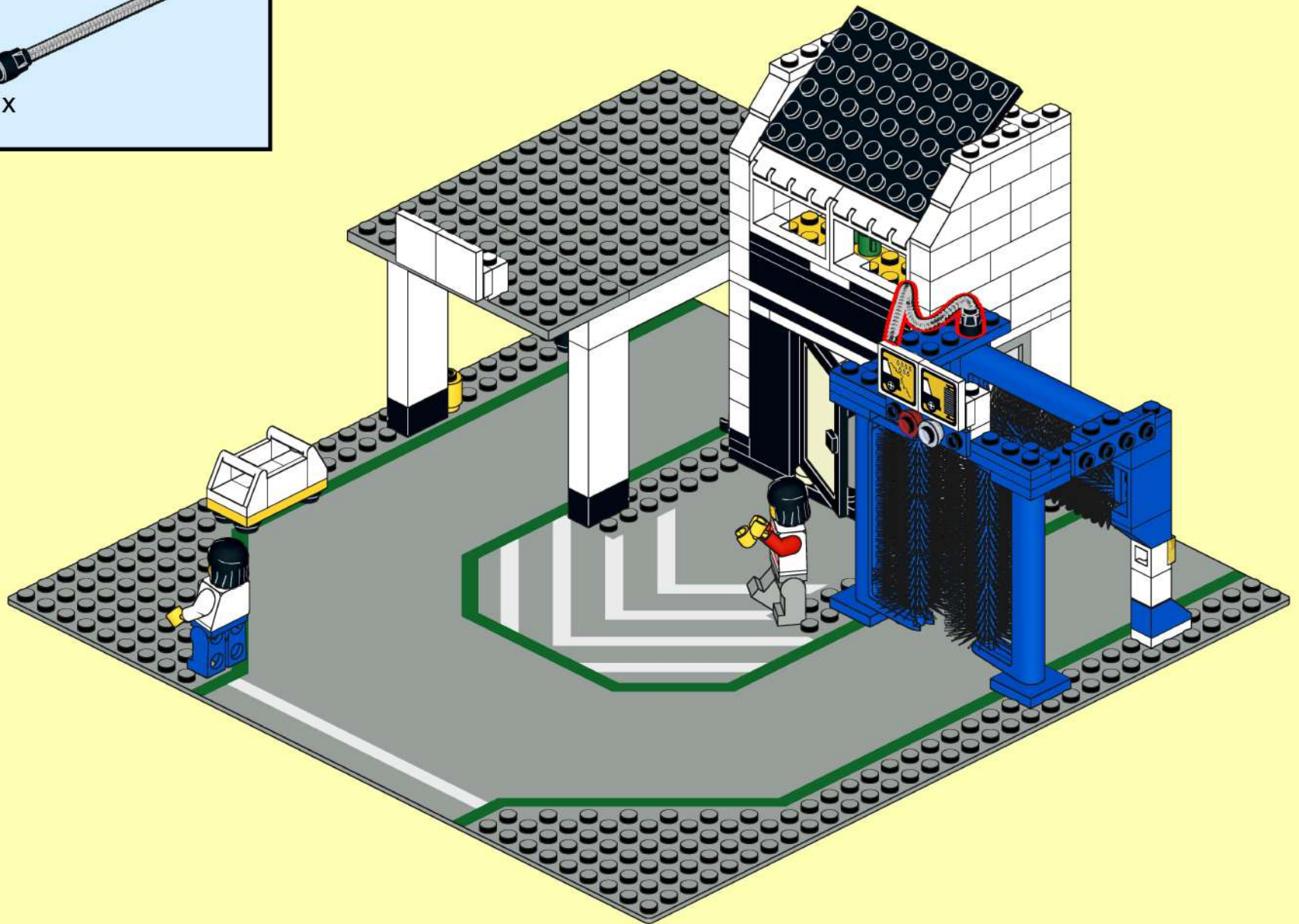
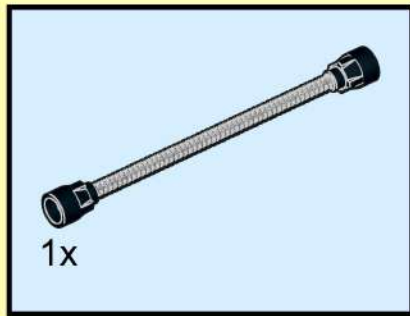
62



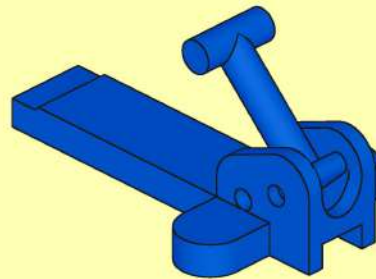
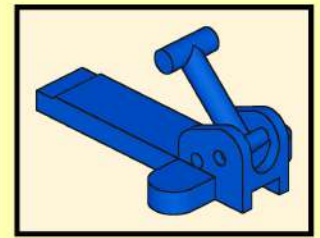
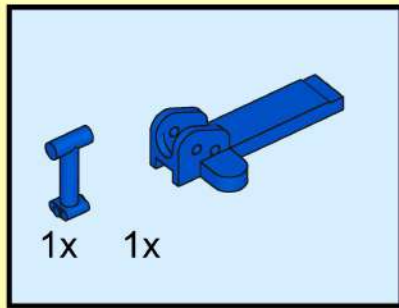
63



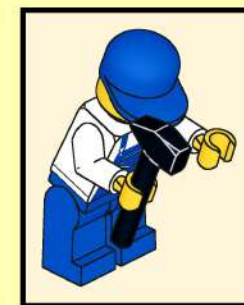
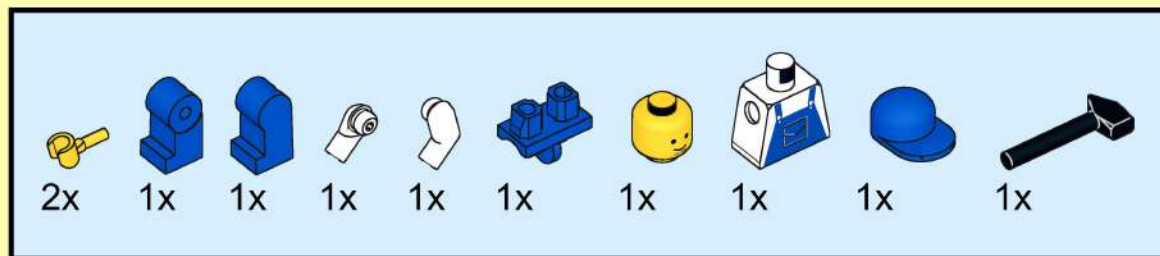
64



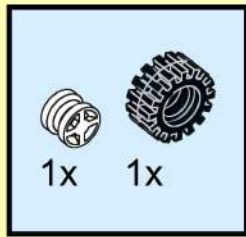
65



66



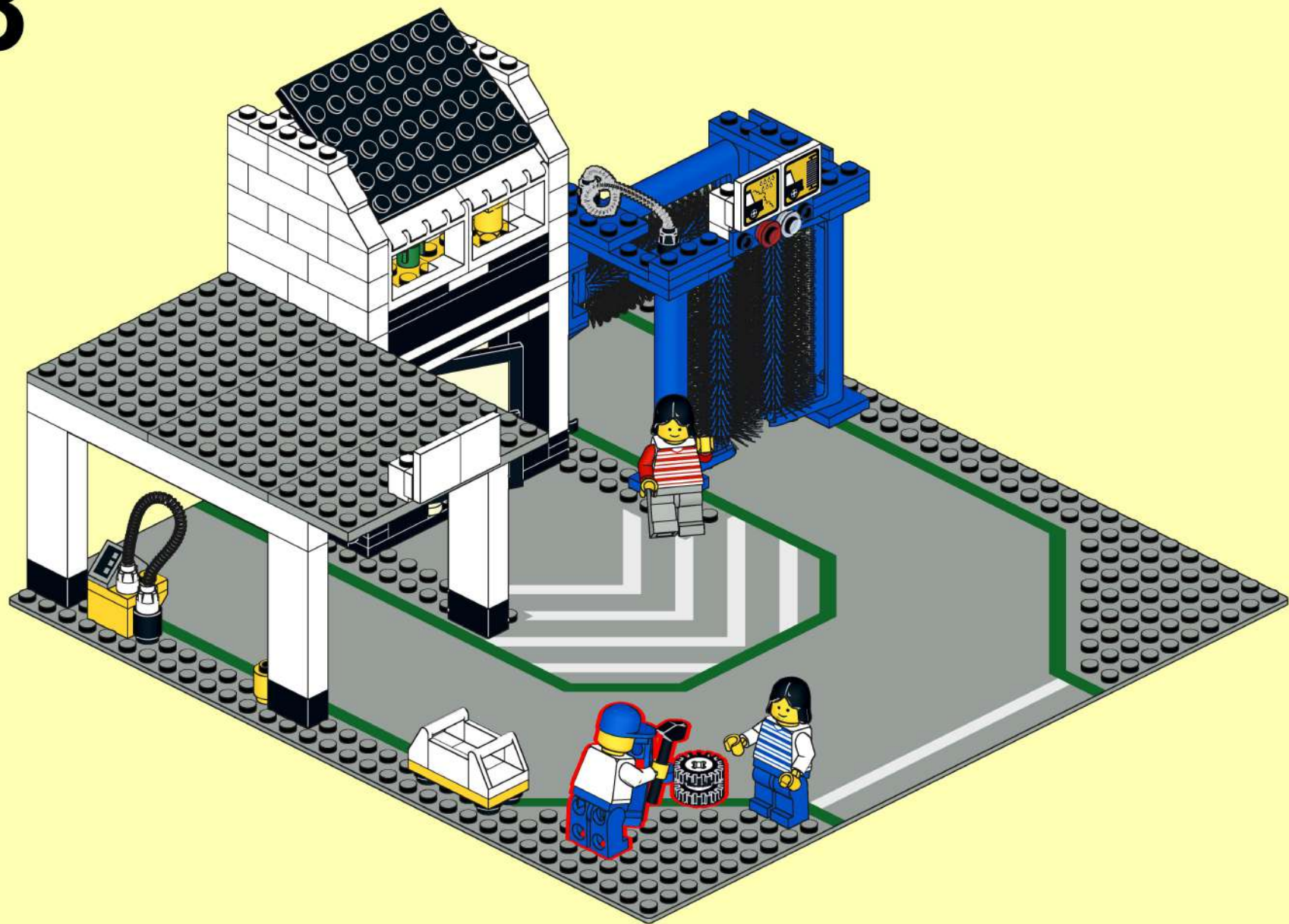
67



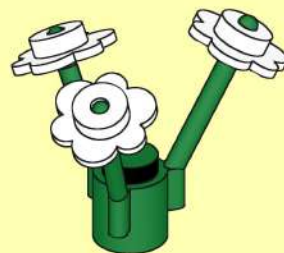
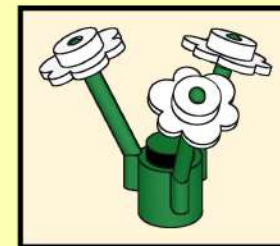
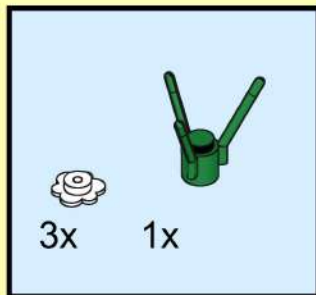
2x



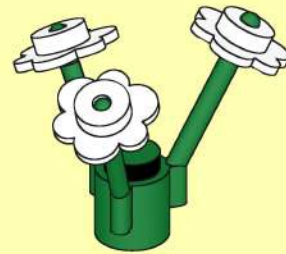
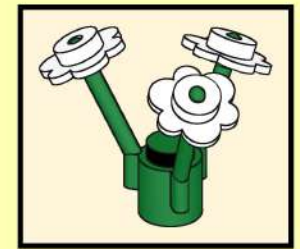
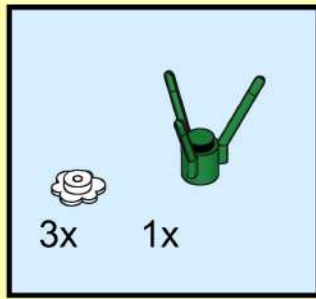
68



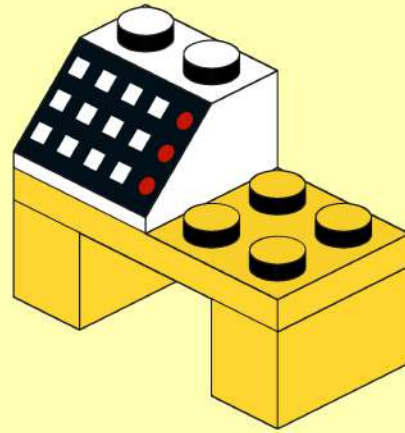
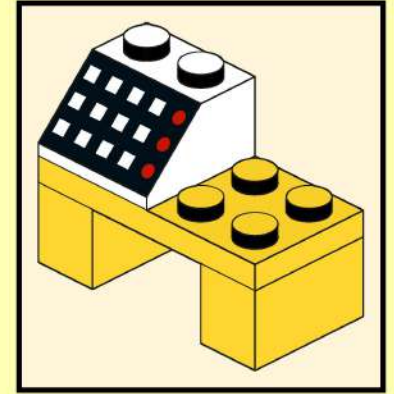
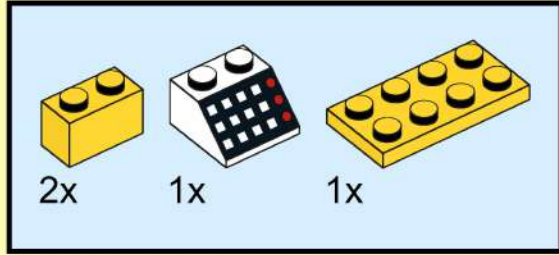
69



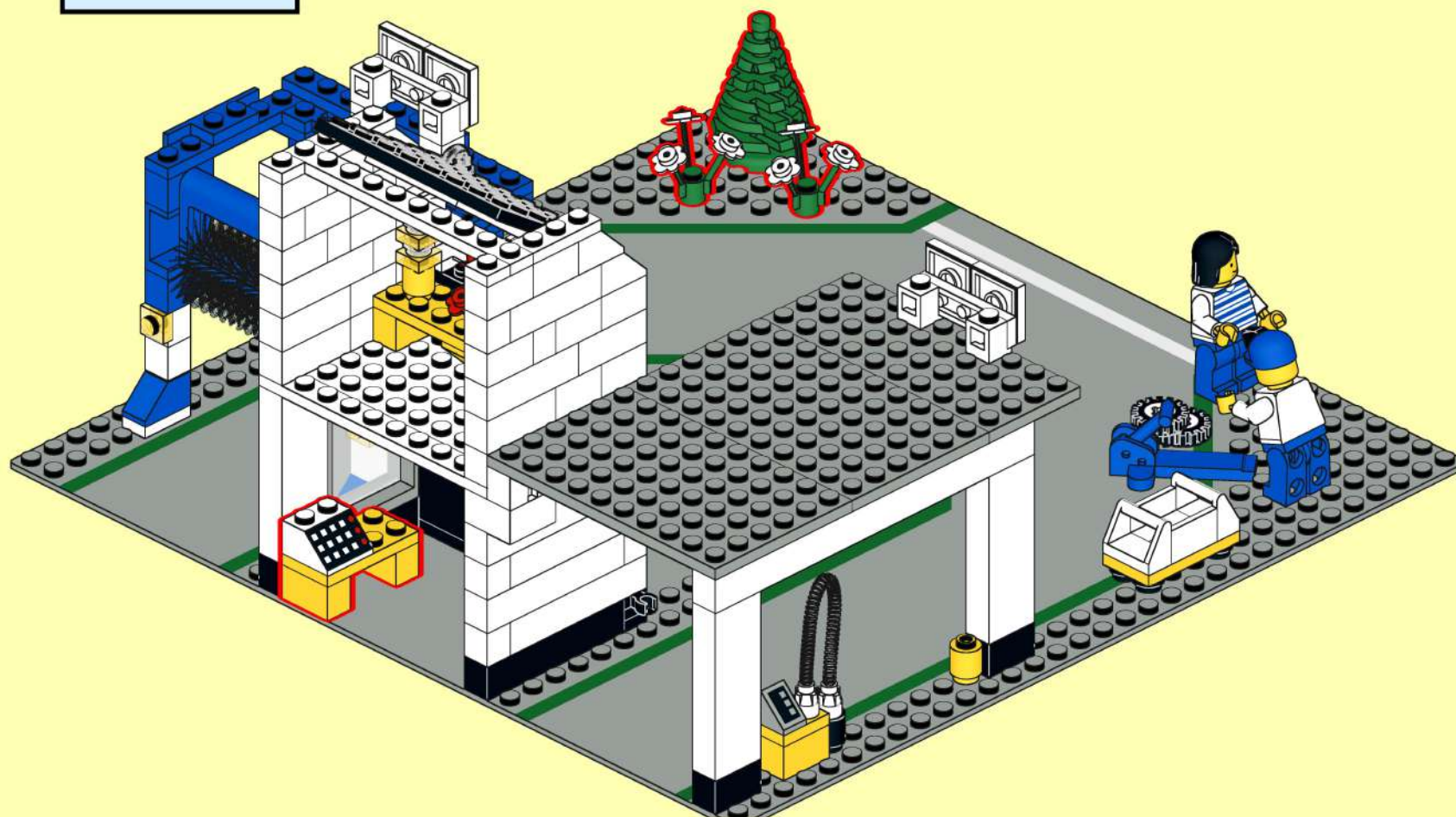
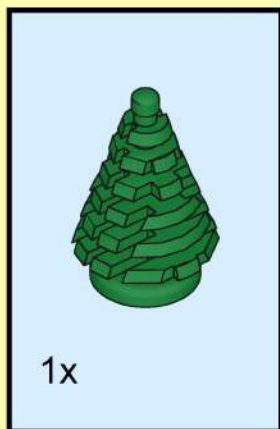
70



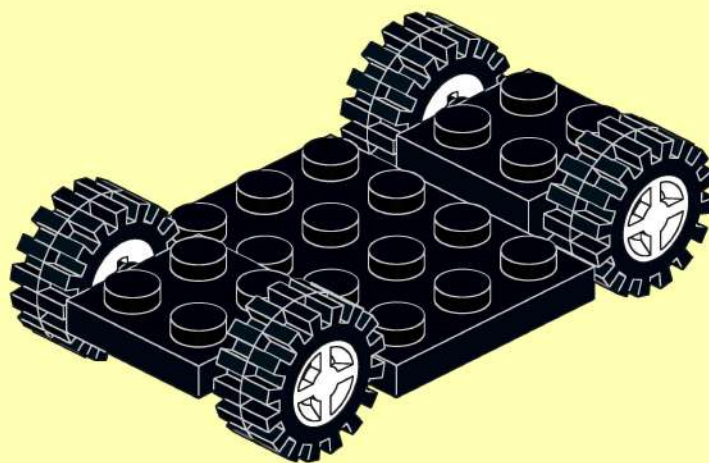
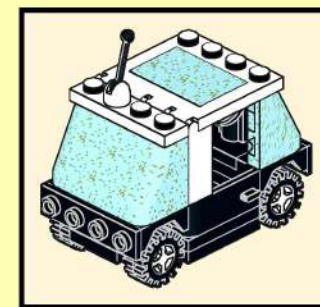
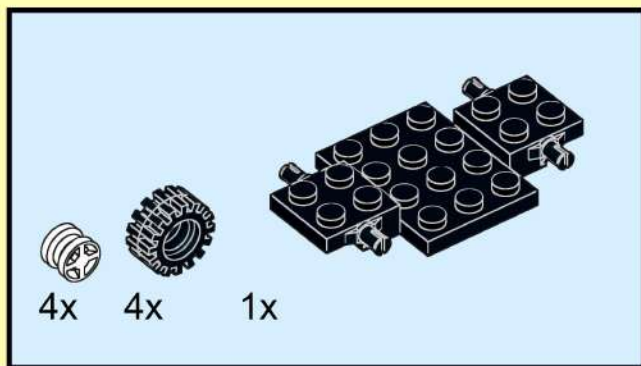
71



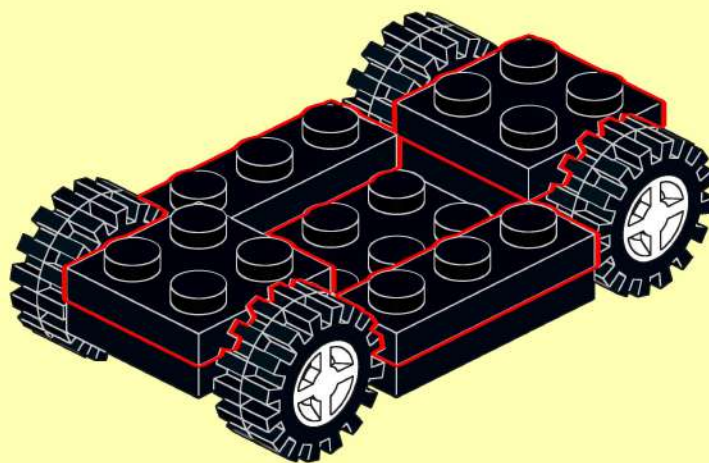
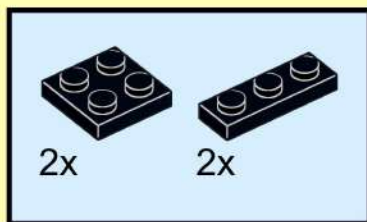
72



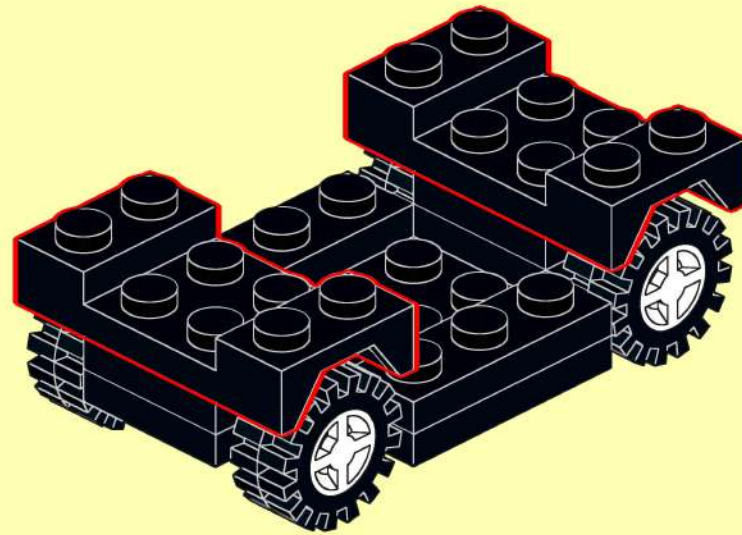
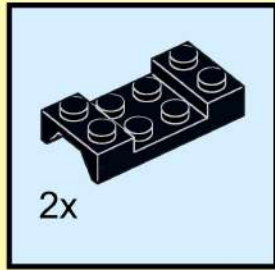
73



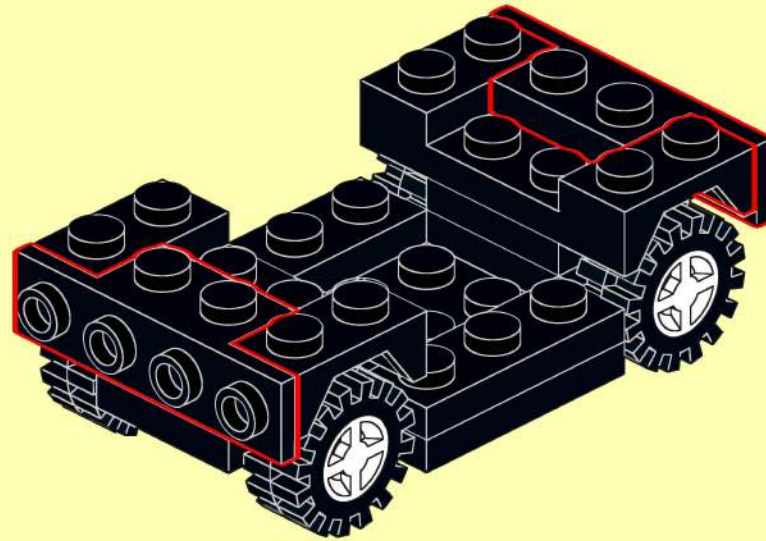
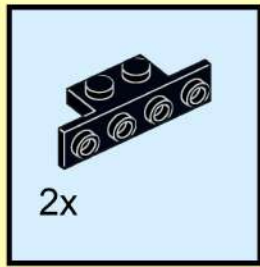
74



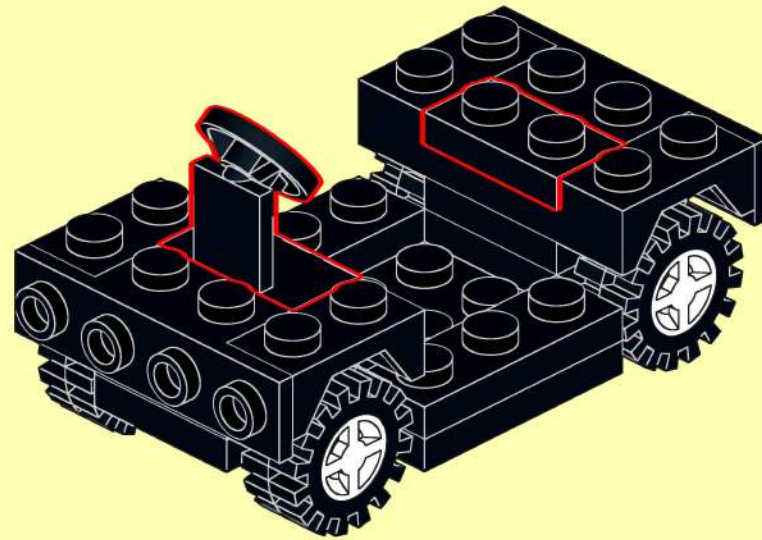
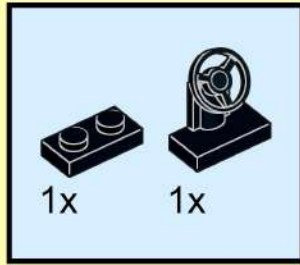
75



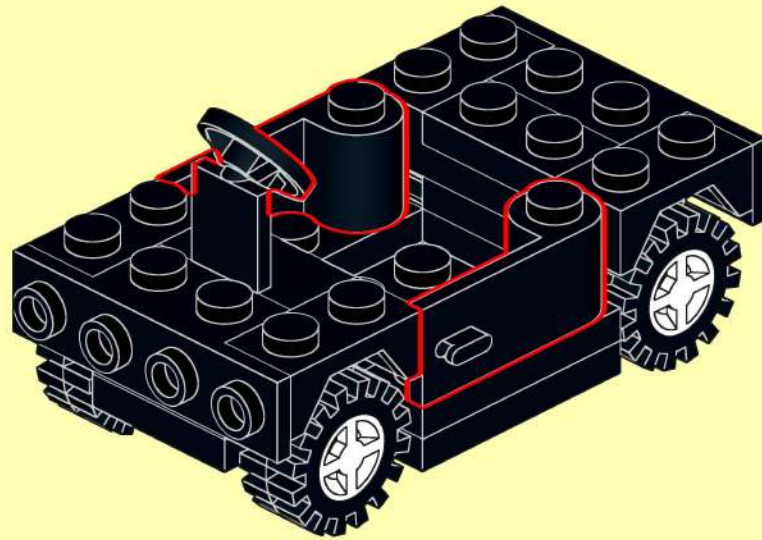
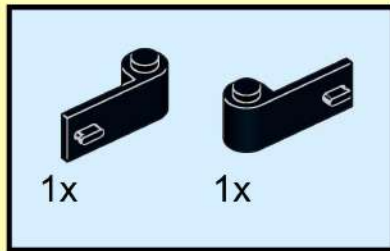
76



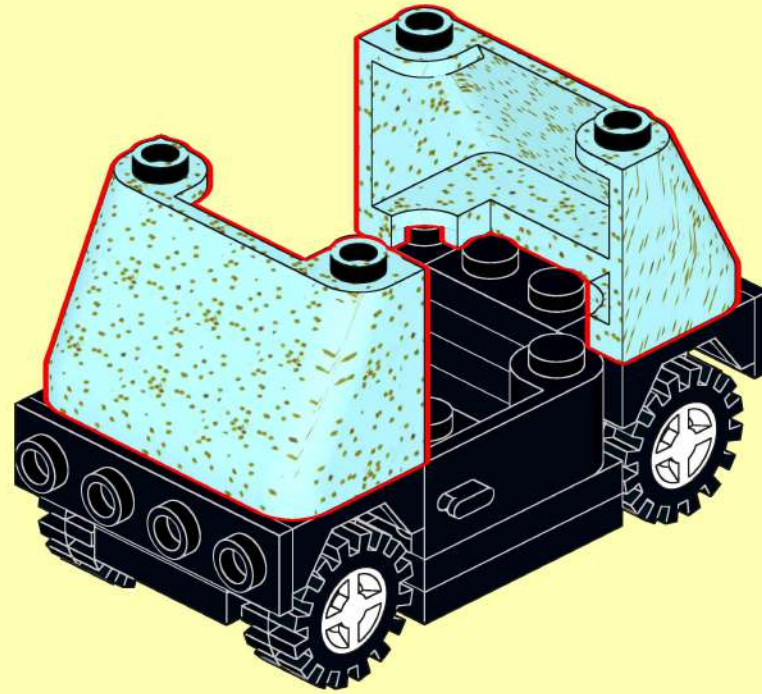
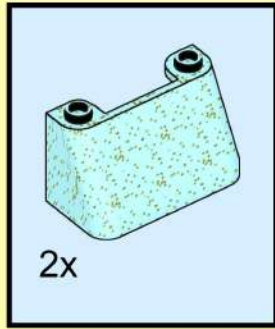
77



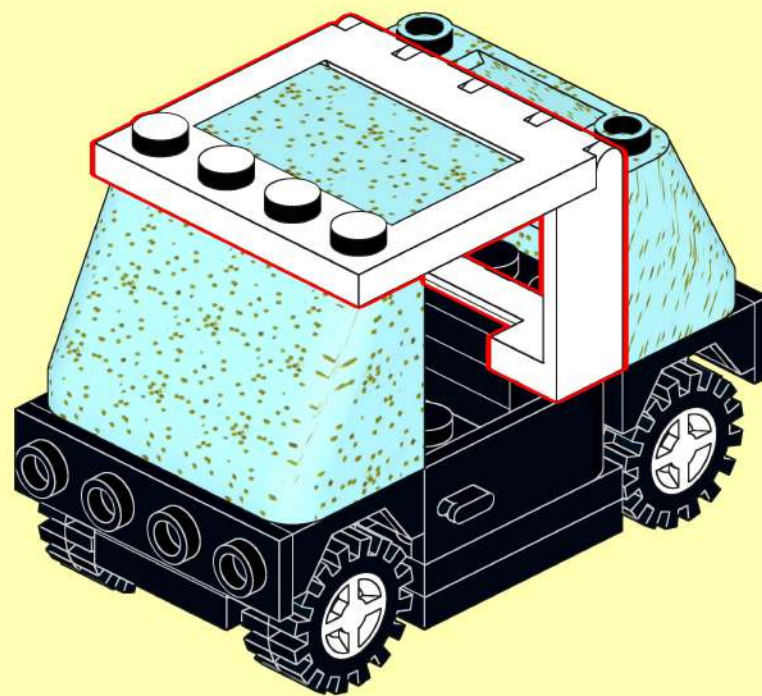
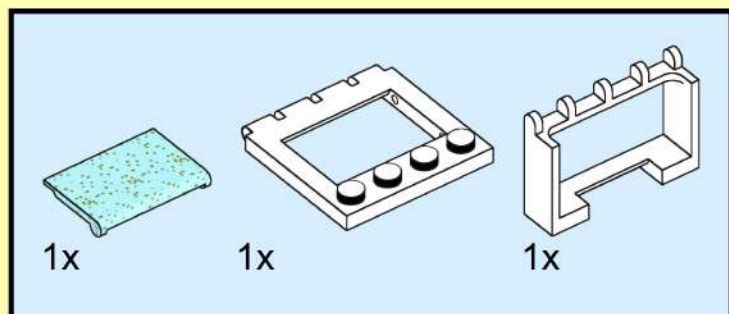
78



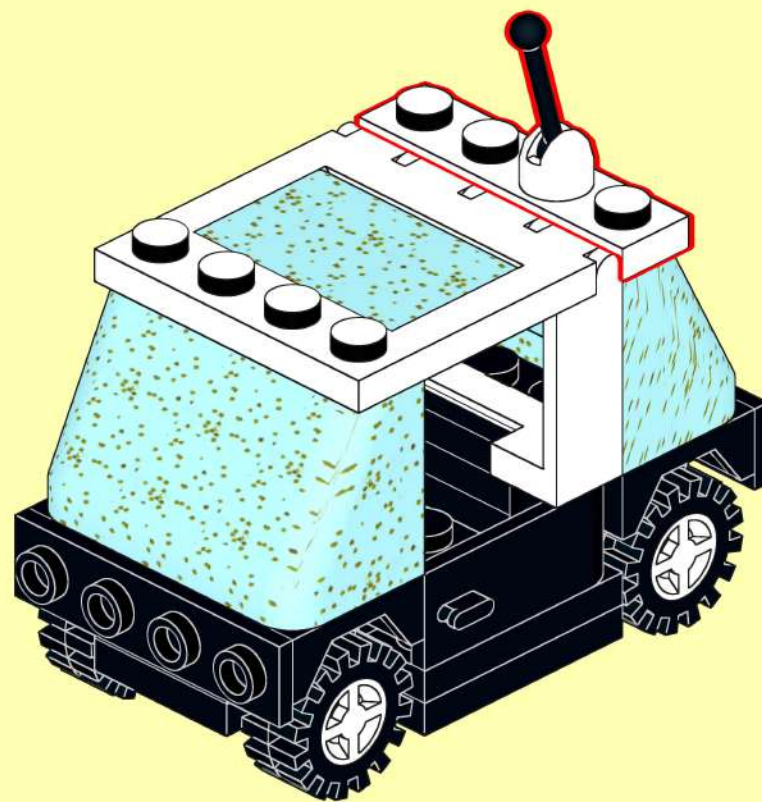
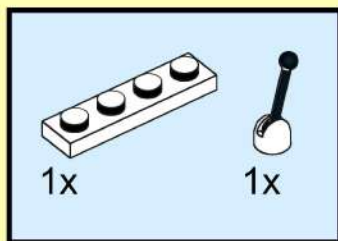
79



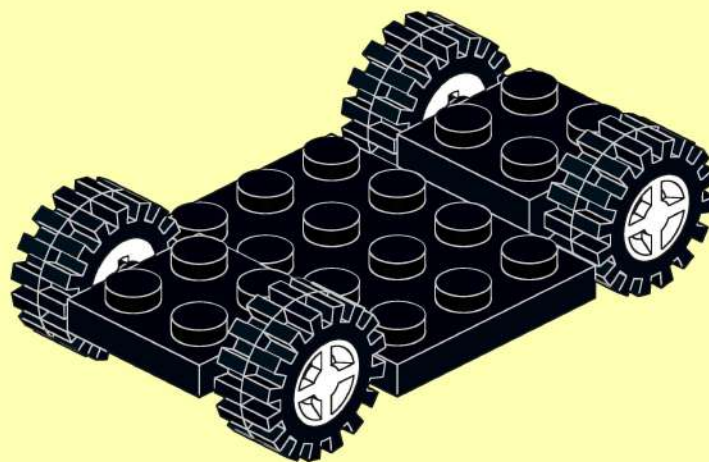
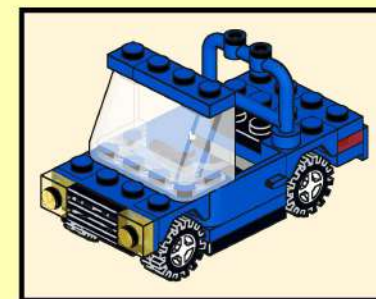
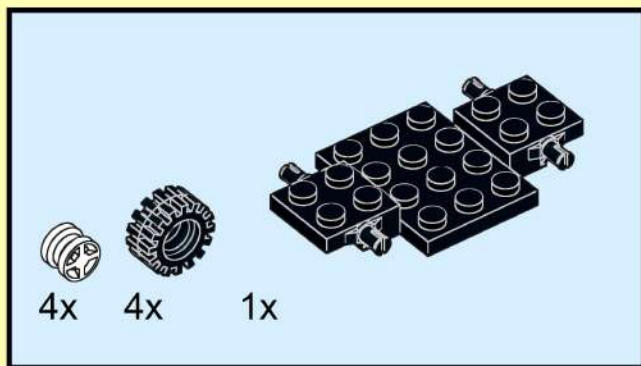
80



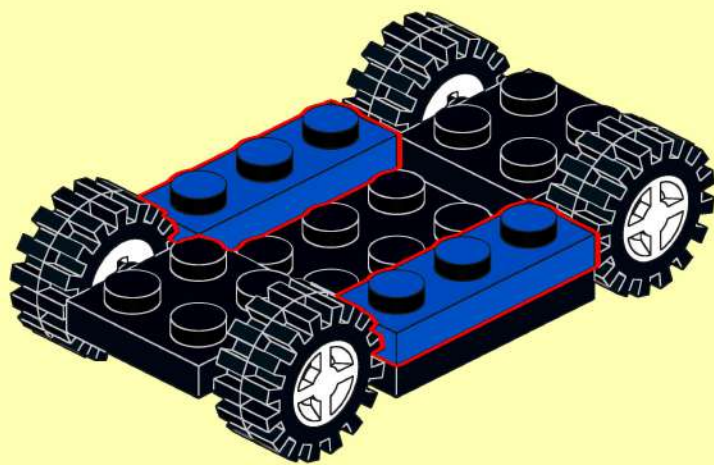
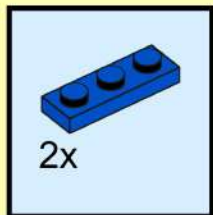
81



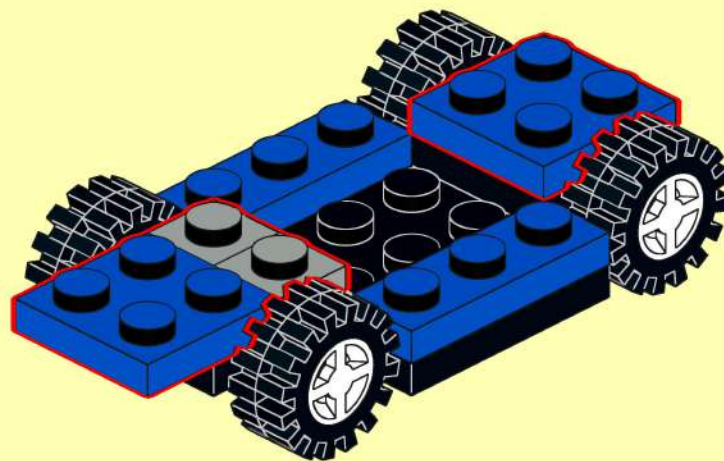
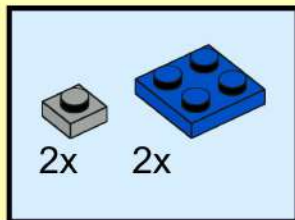
82



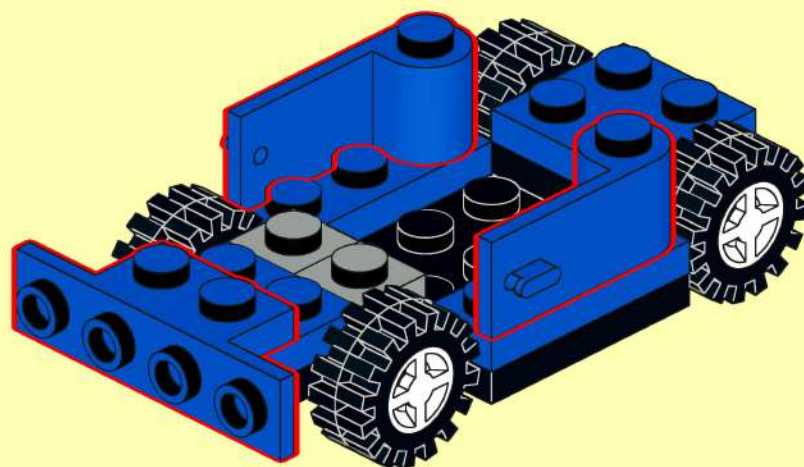
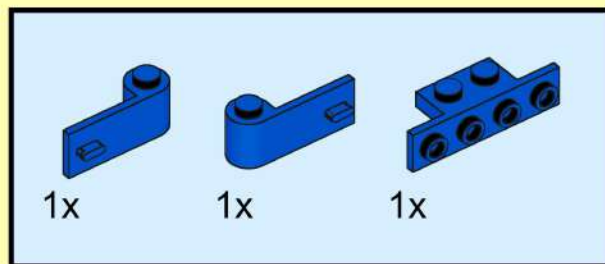
83



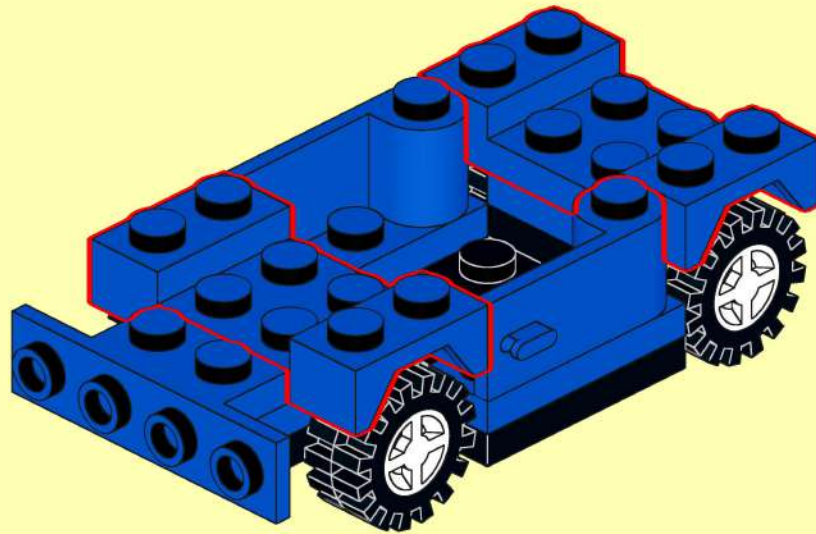
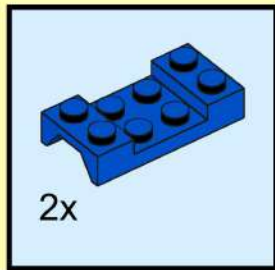
84



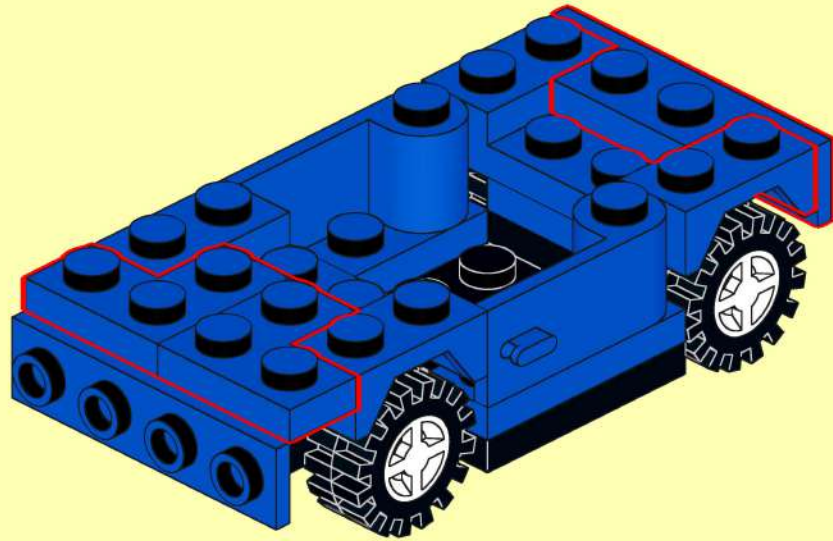
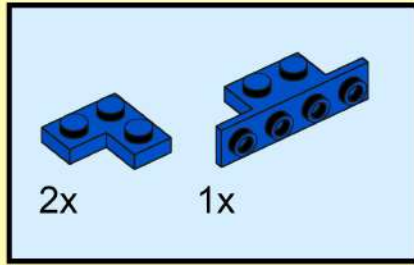
85



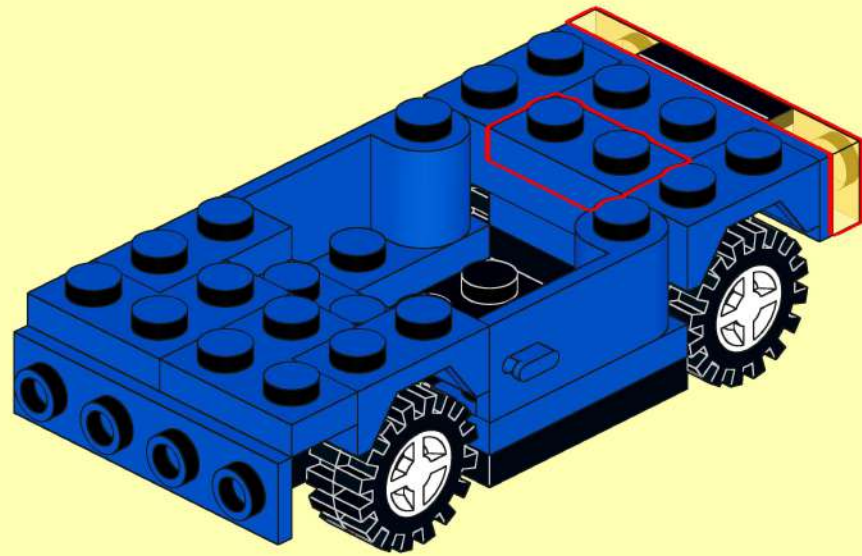
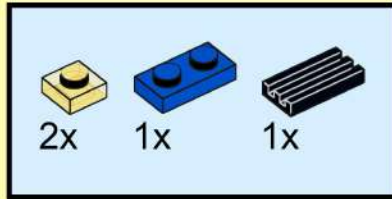
86



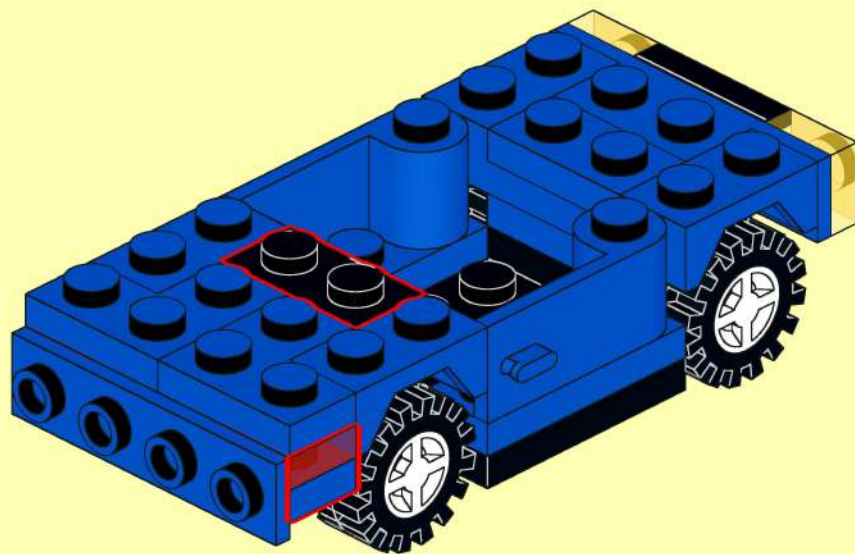
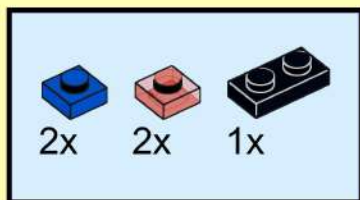
87



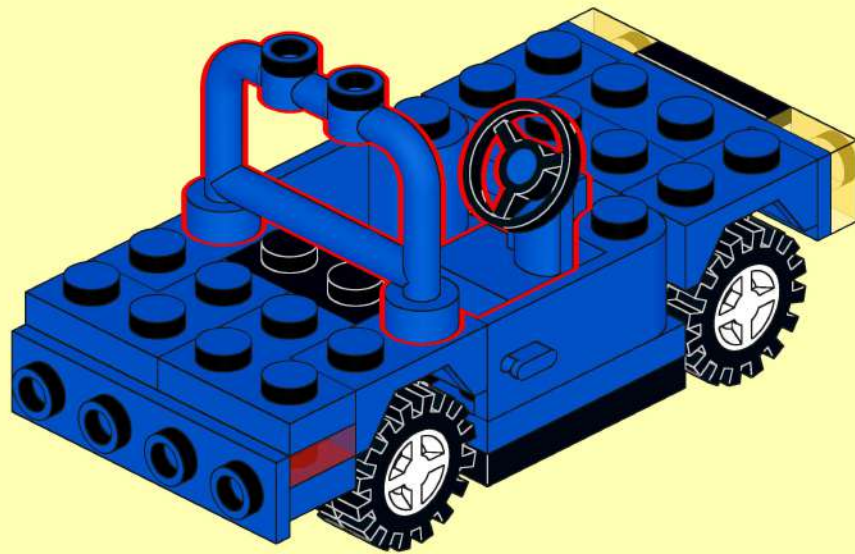
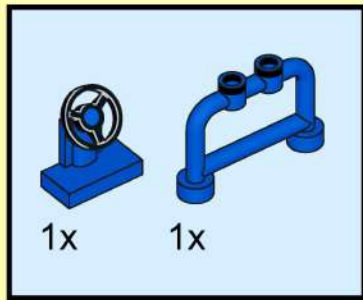
88



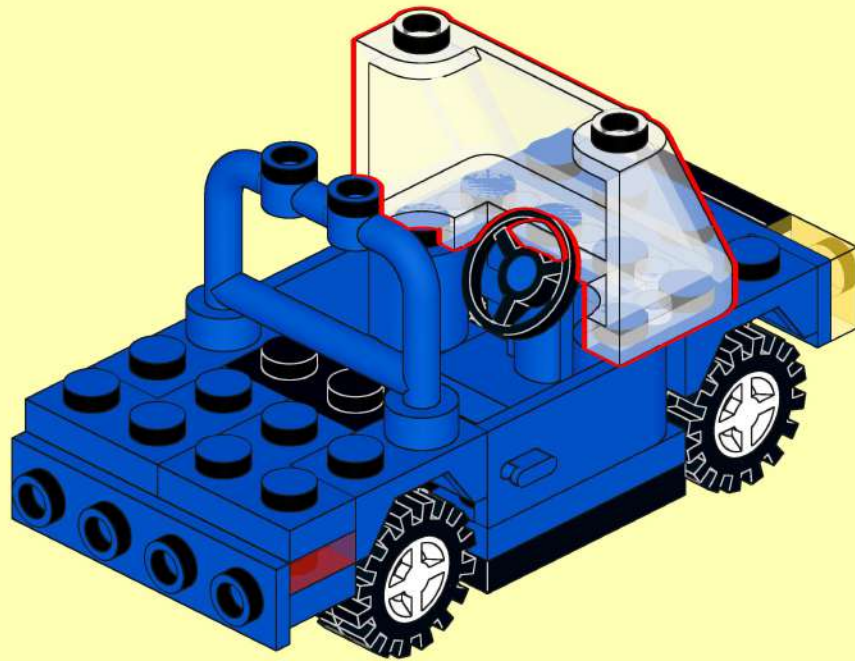
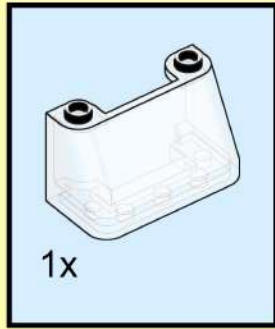
89



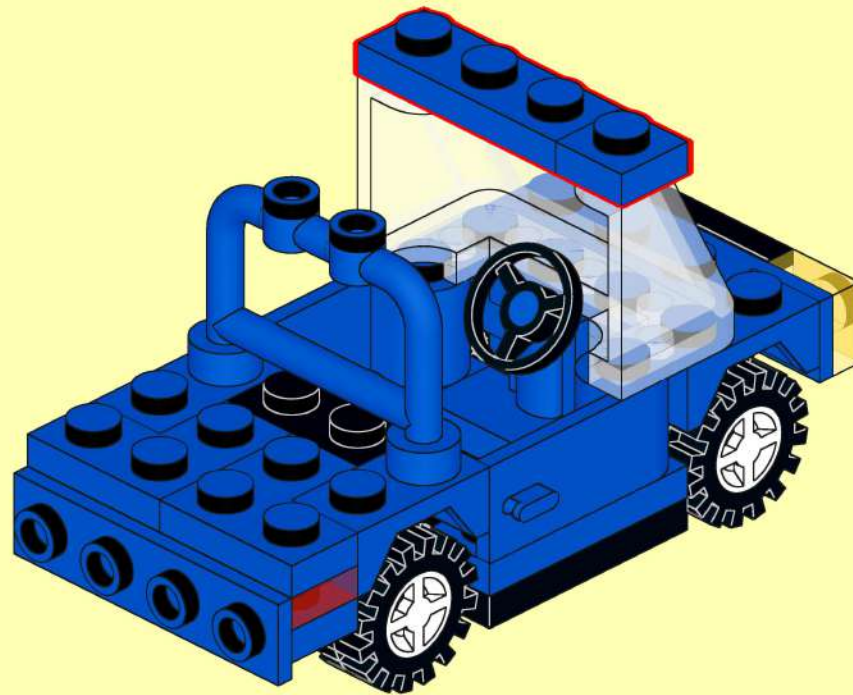
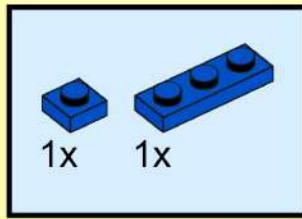
90



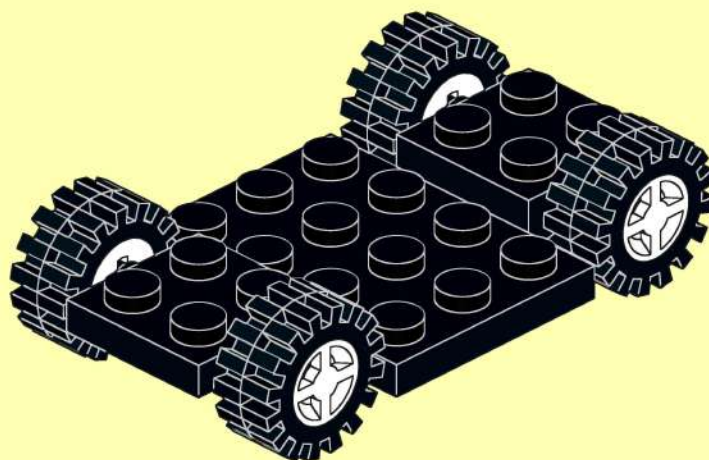
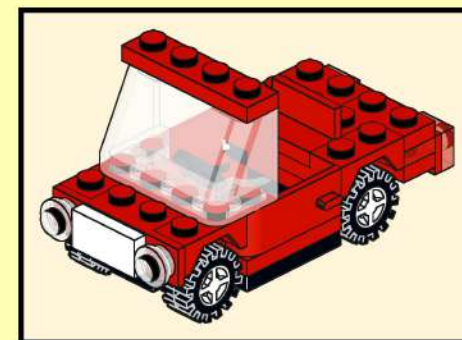
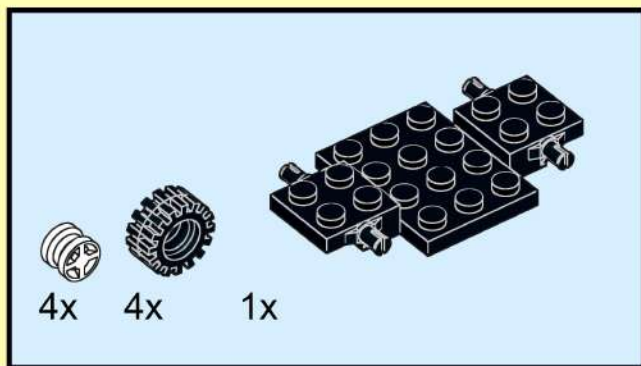
91



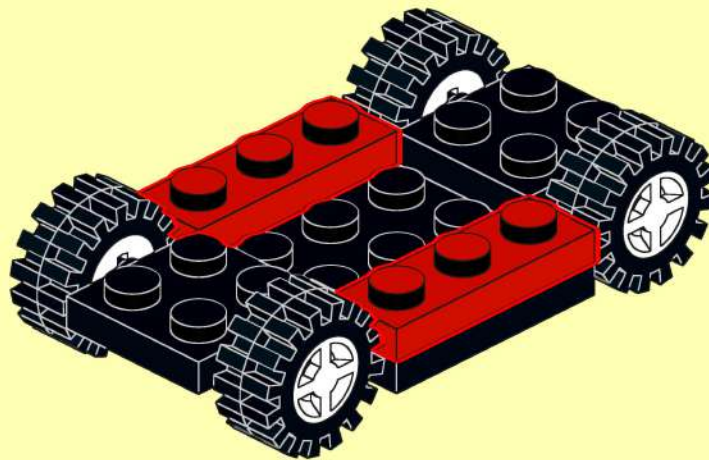
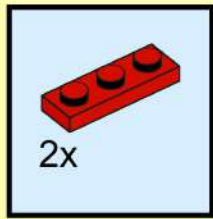
92



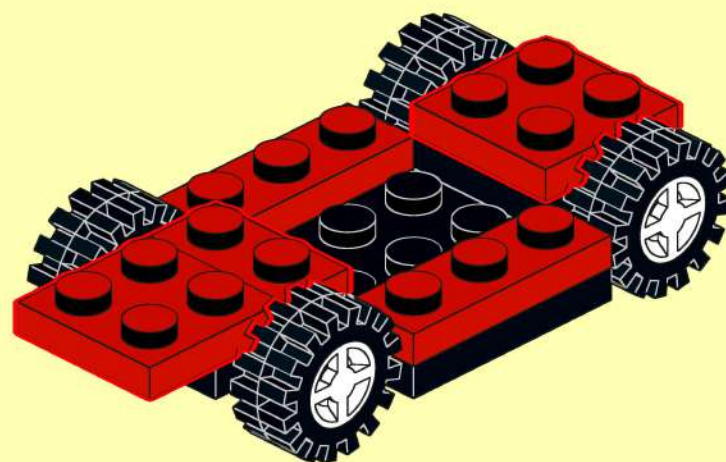
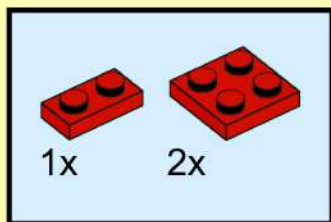
93



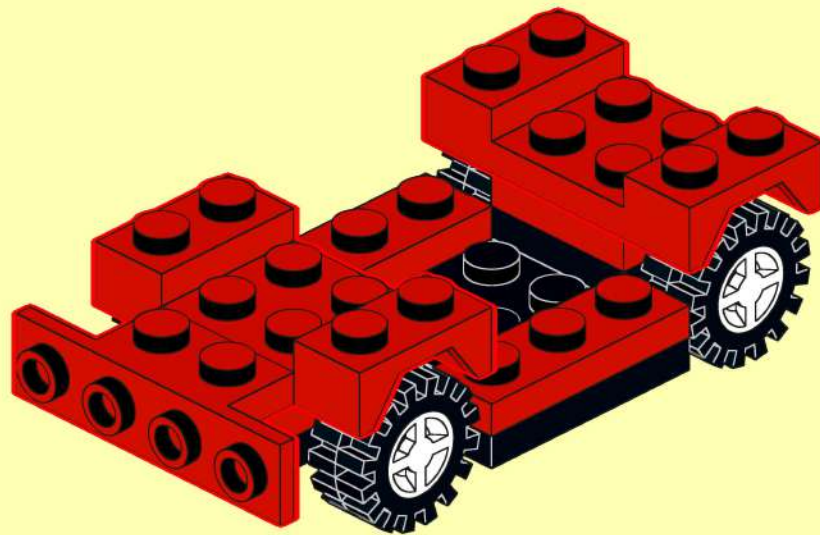
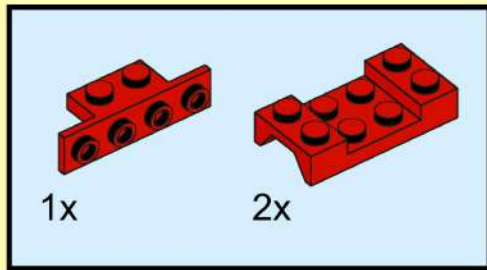
94



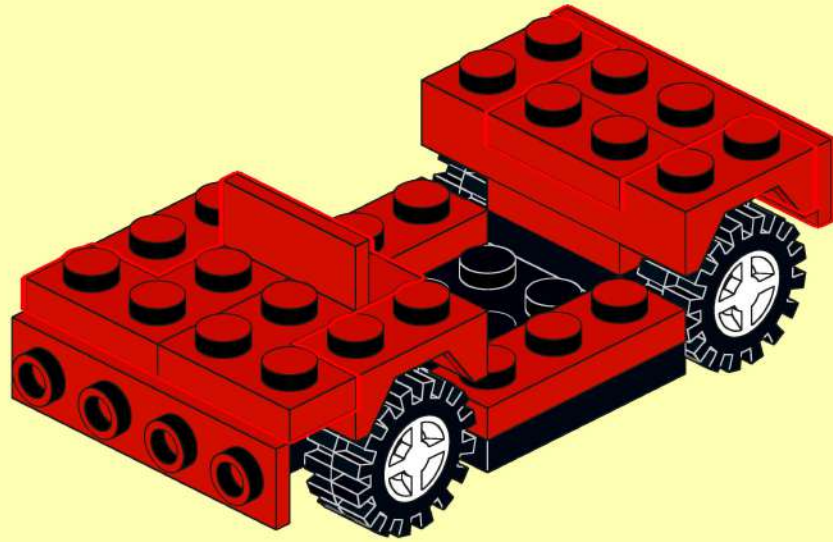
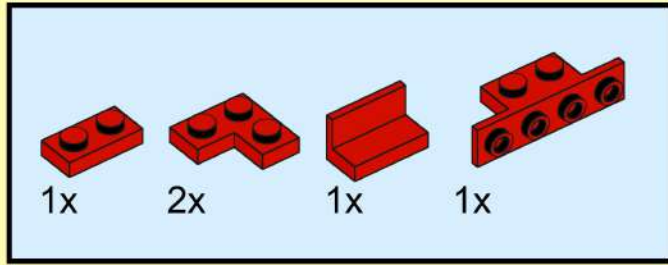
95



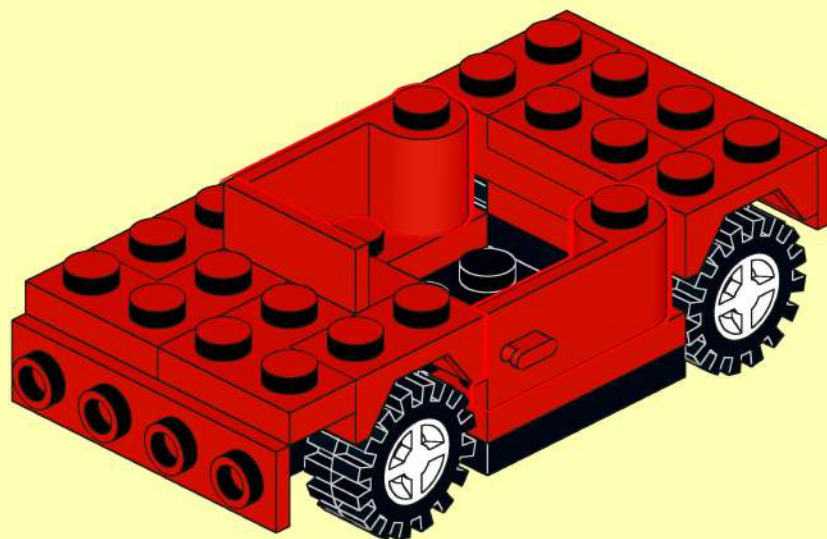
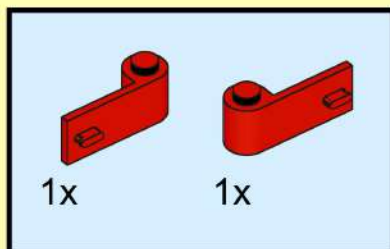
96



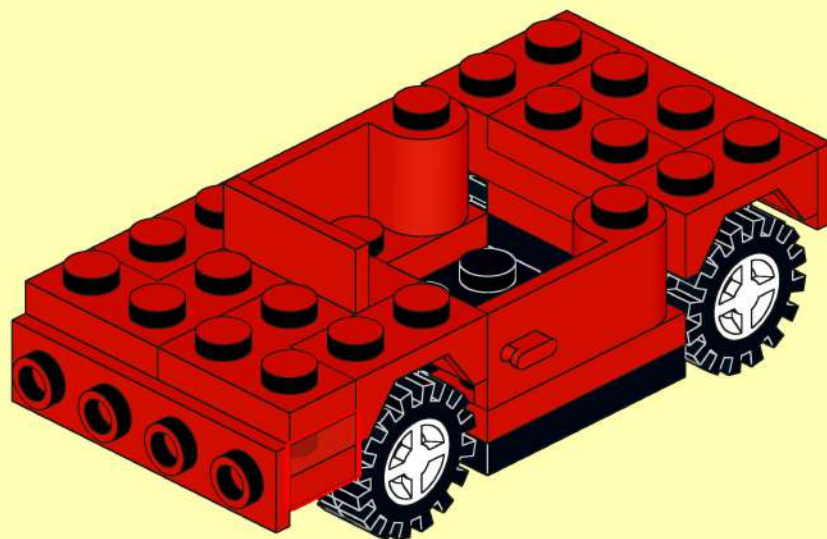
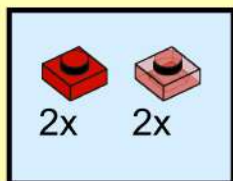
97



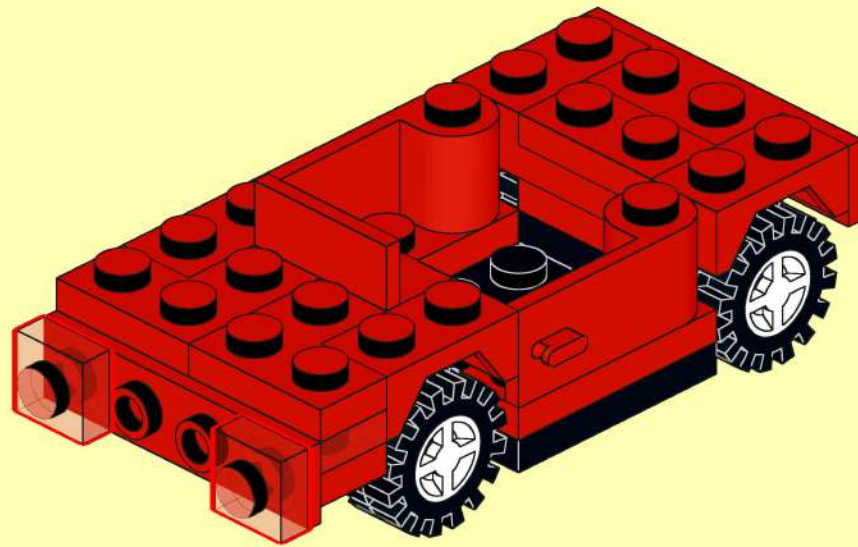
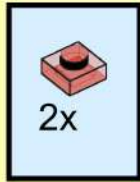
98



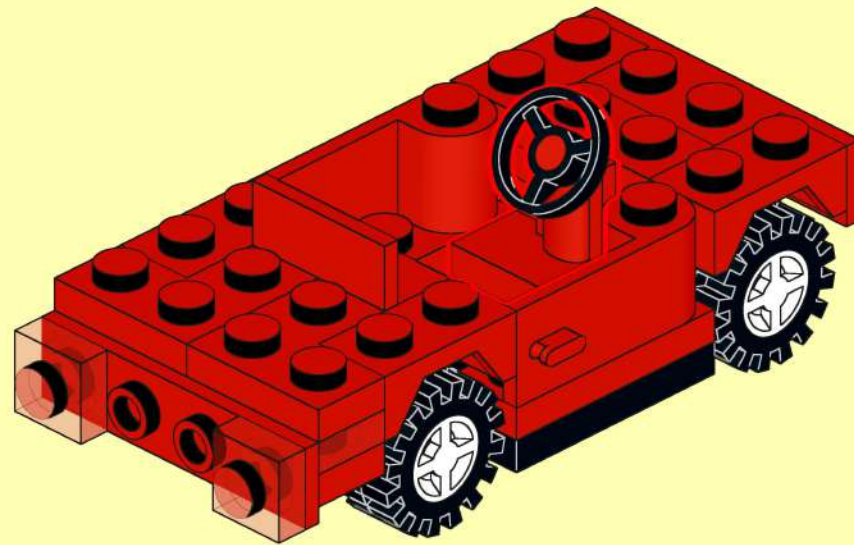
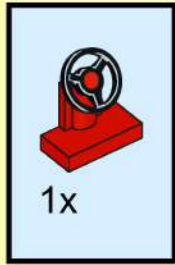
99



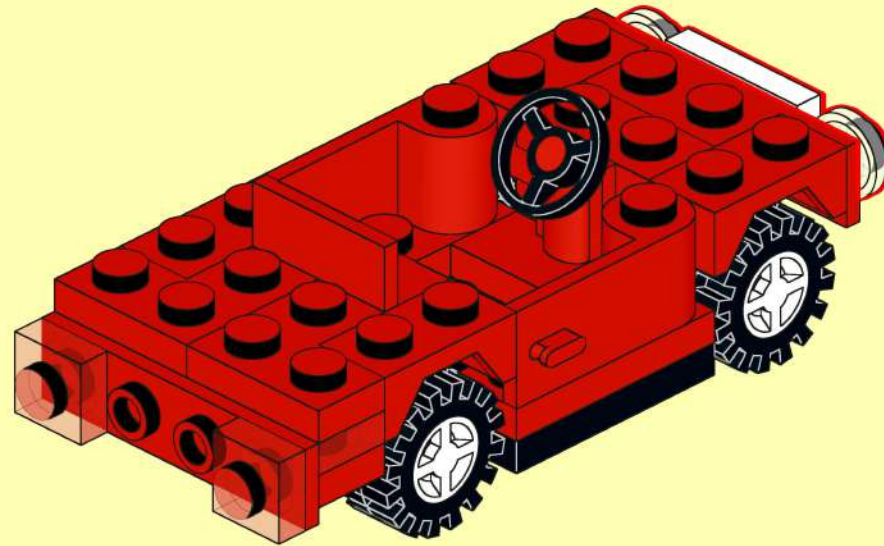
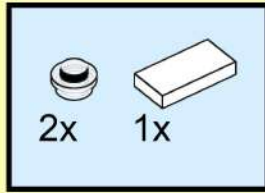
100



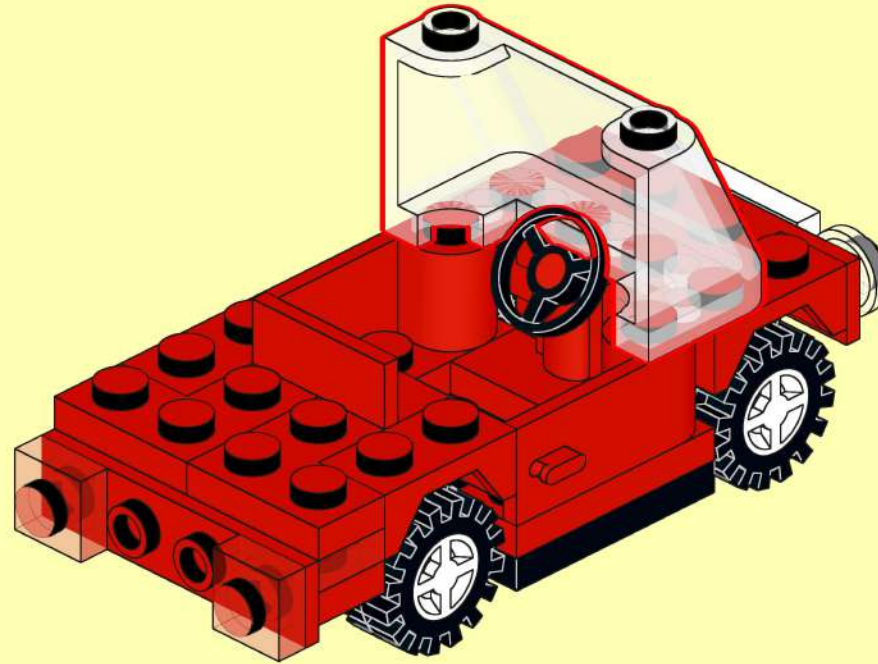
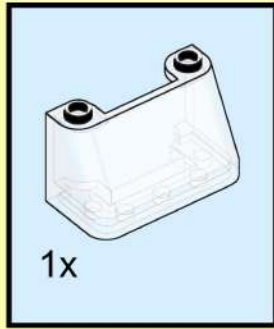
101



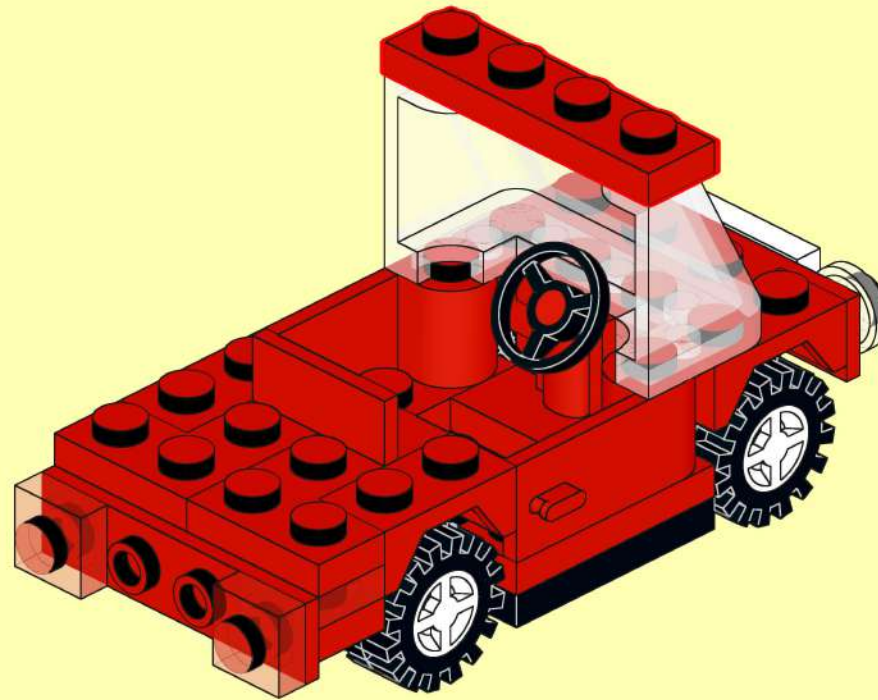
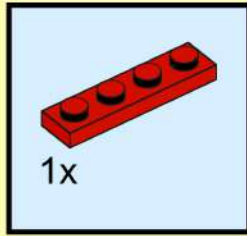
102



103



104



105

