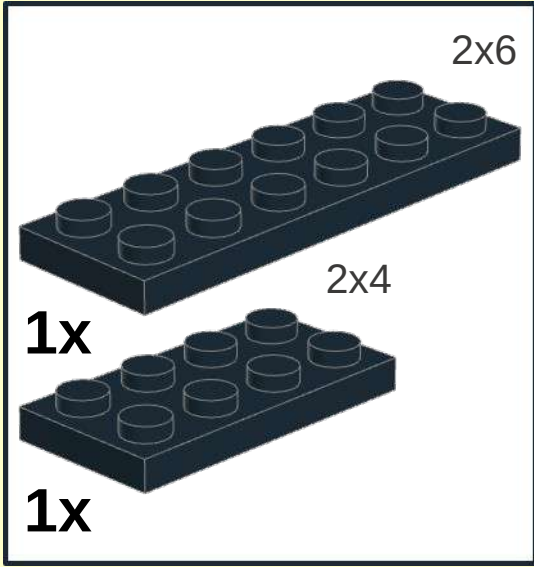
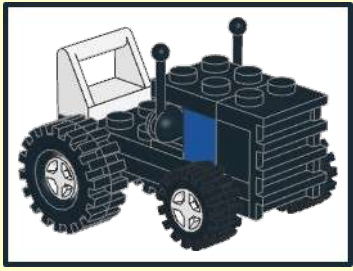


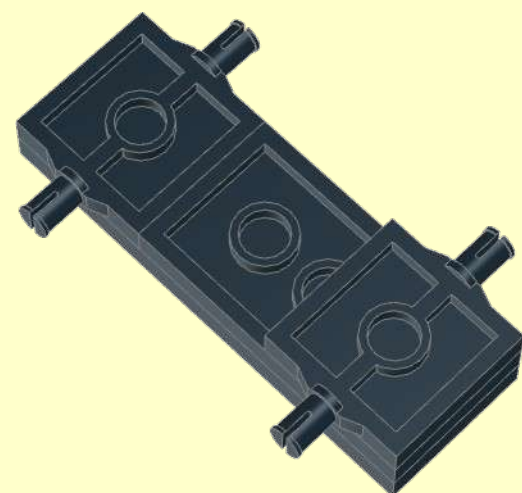
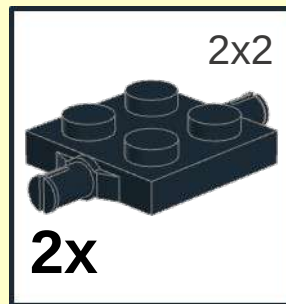


1



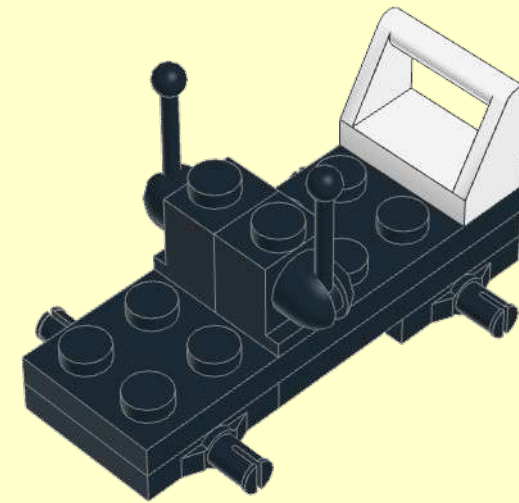
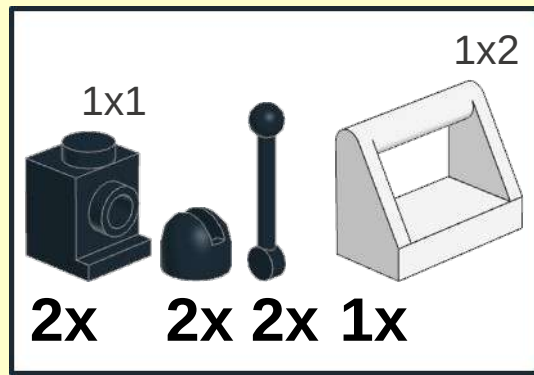


2





3





4

6.4x8



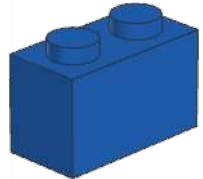
1x

6.4x8



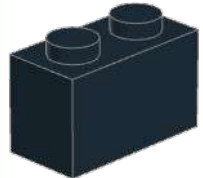
1x

1x2



1x

1x2

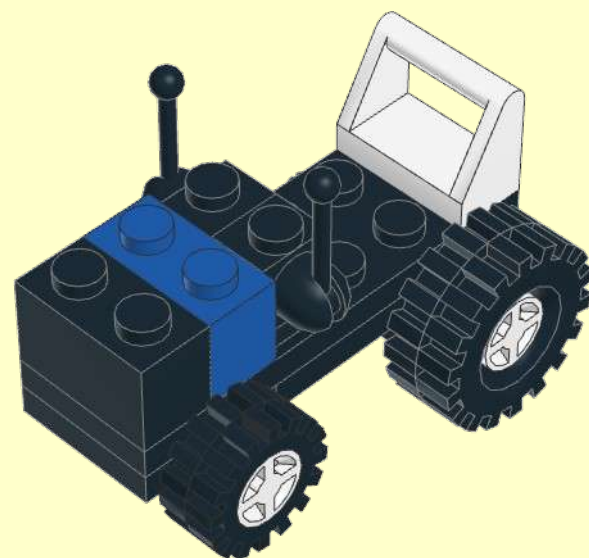


1x

8/75x8

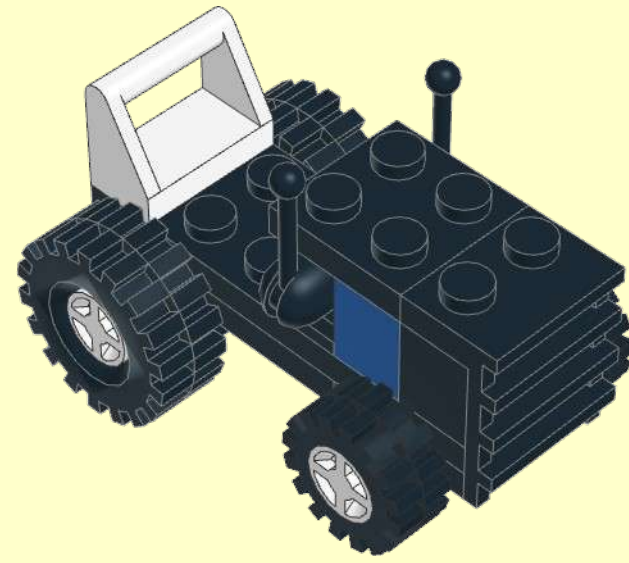
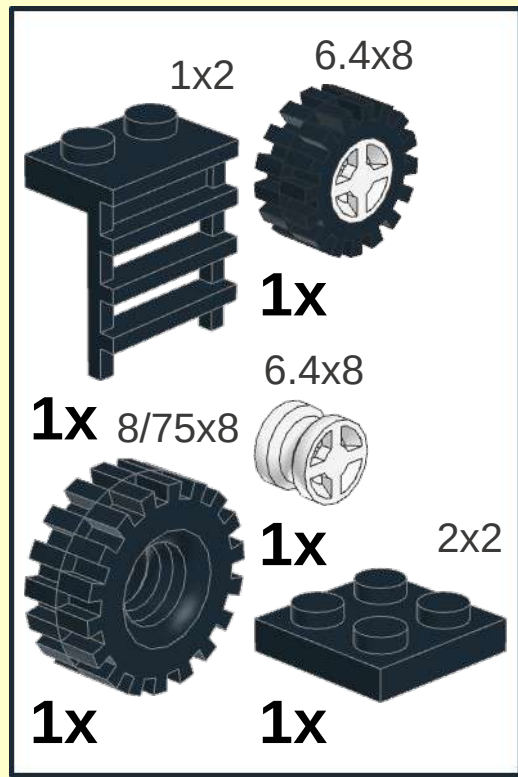


1x



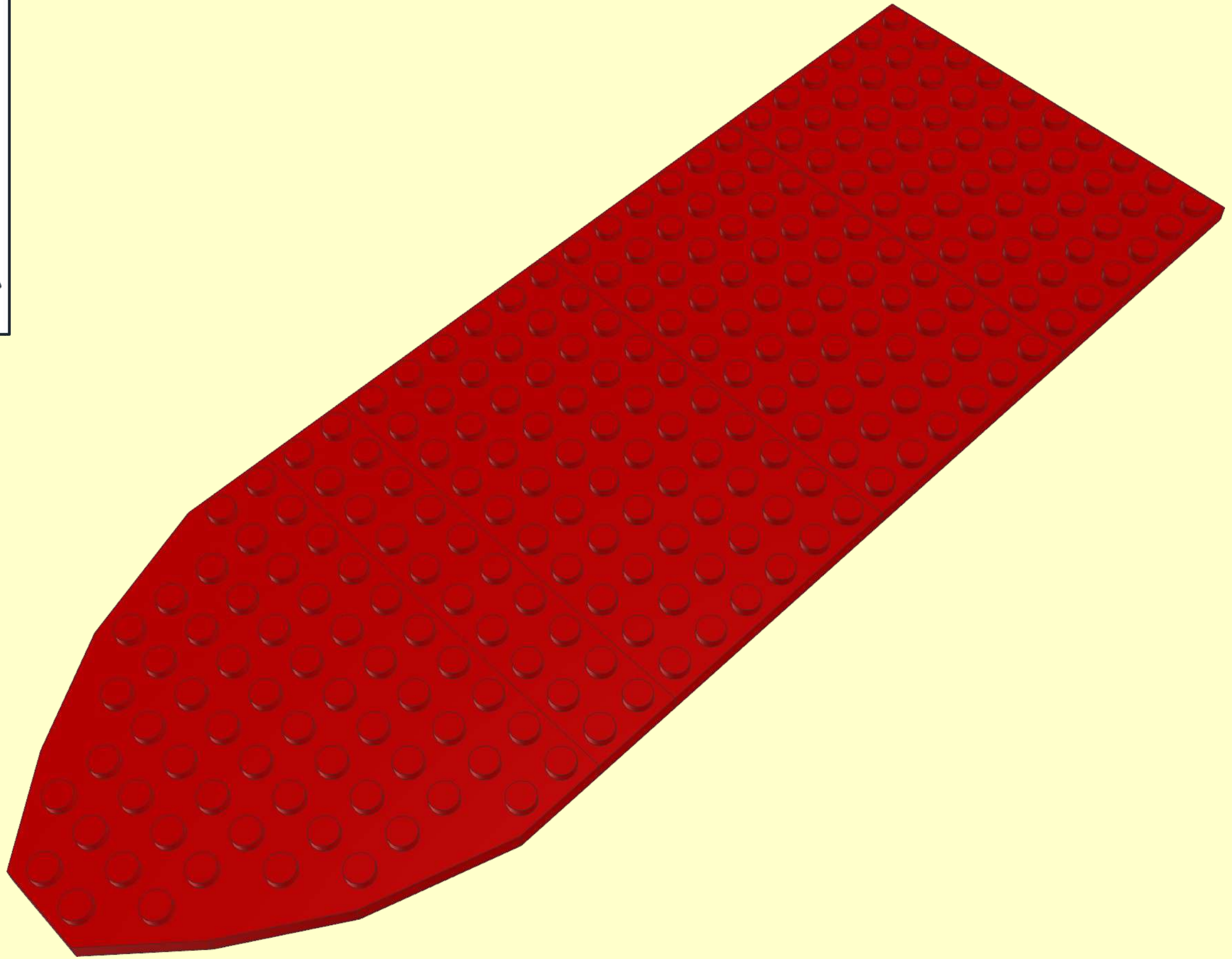
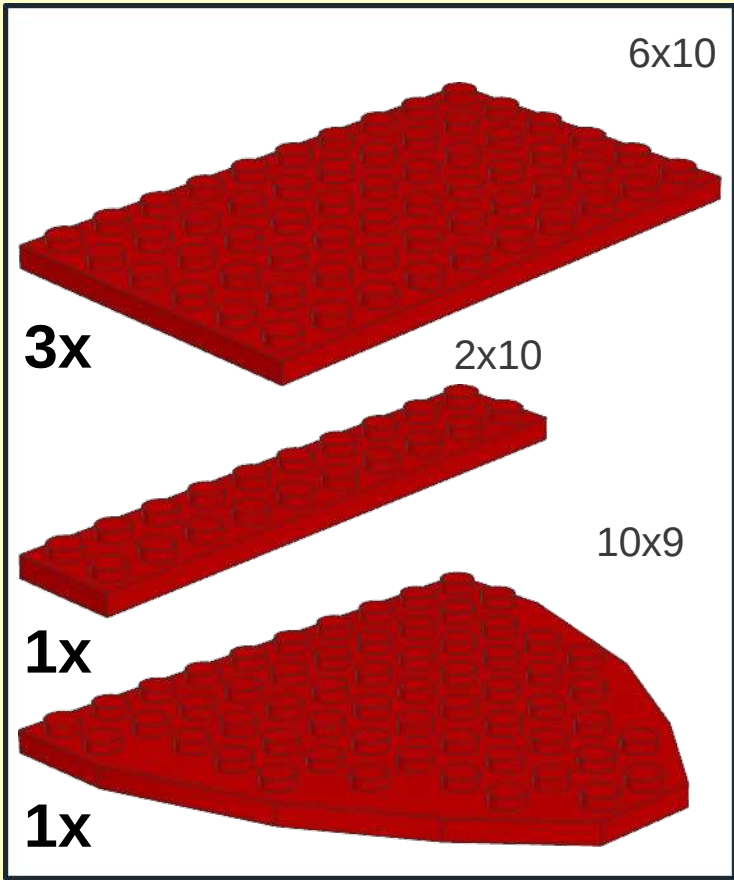
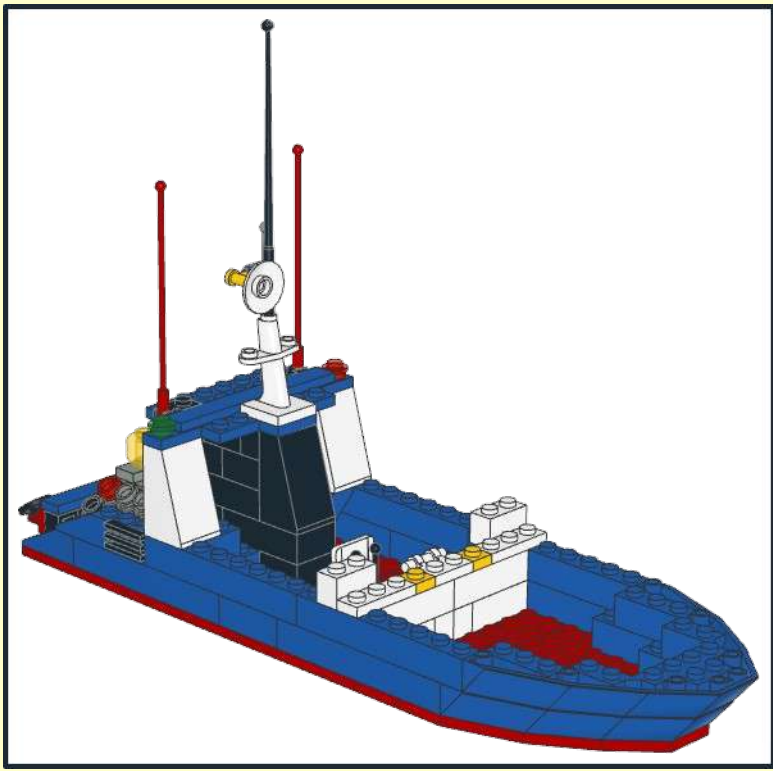


5



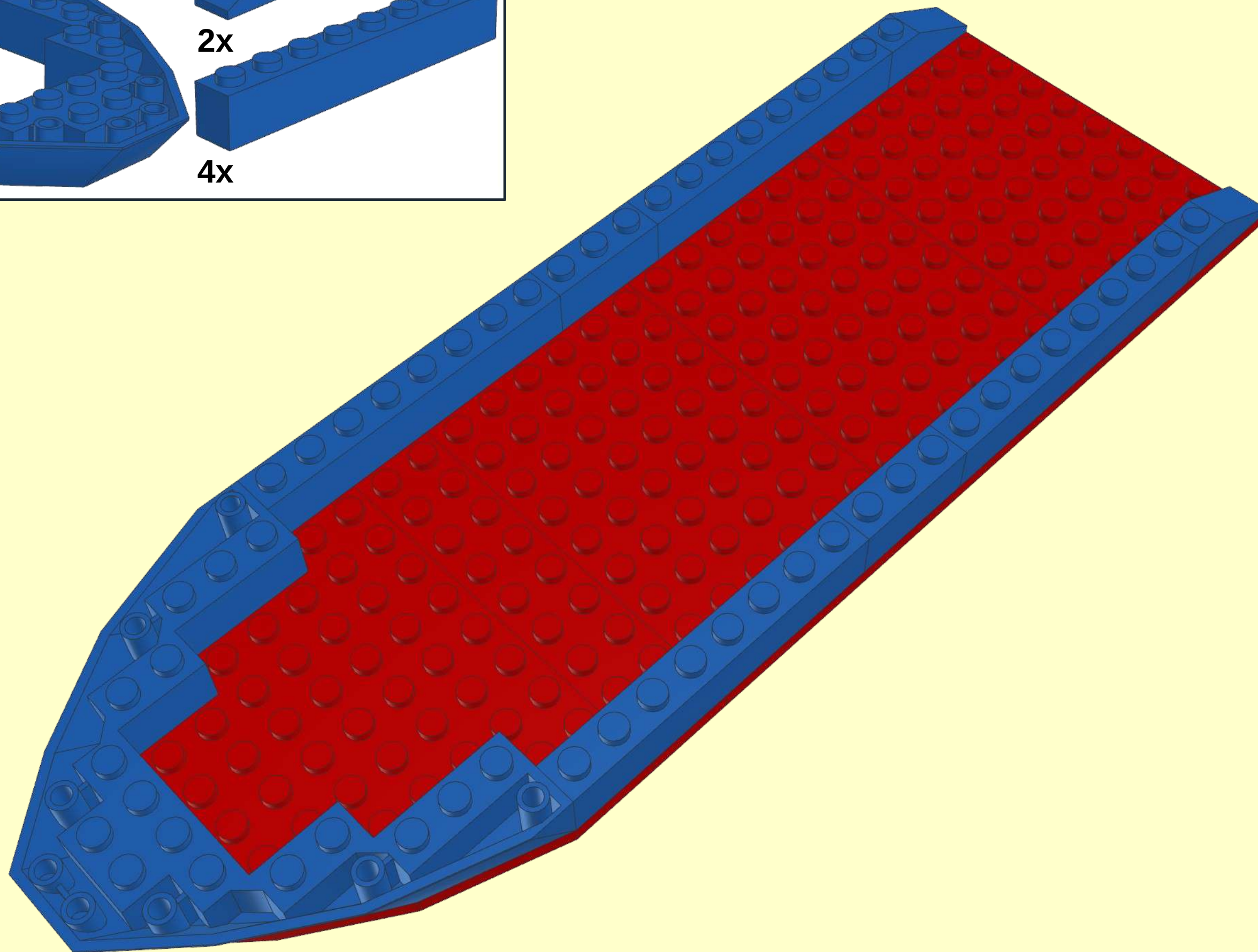
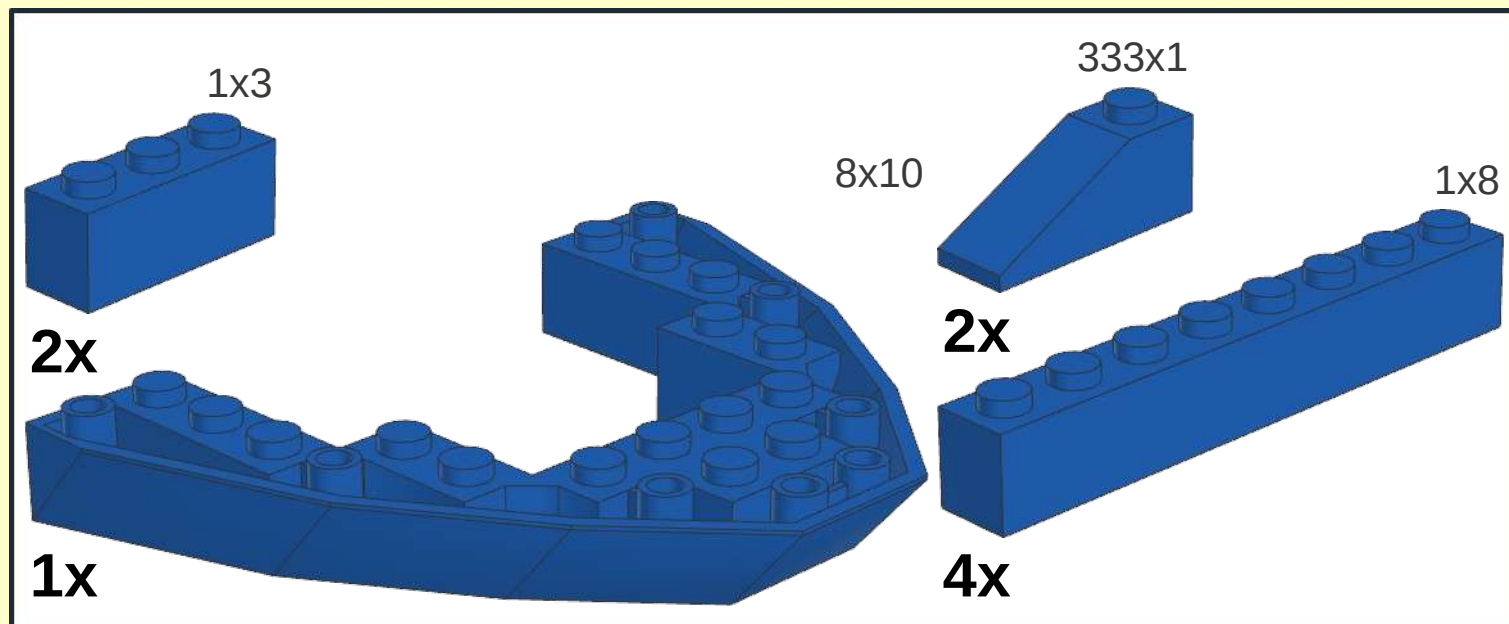


1



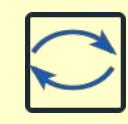
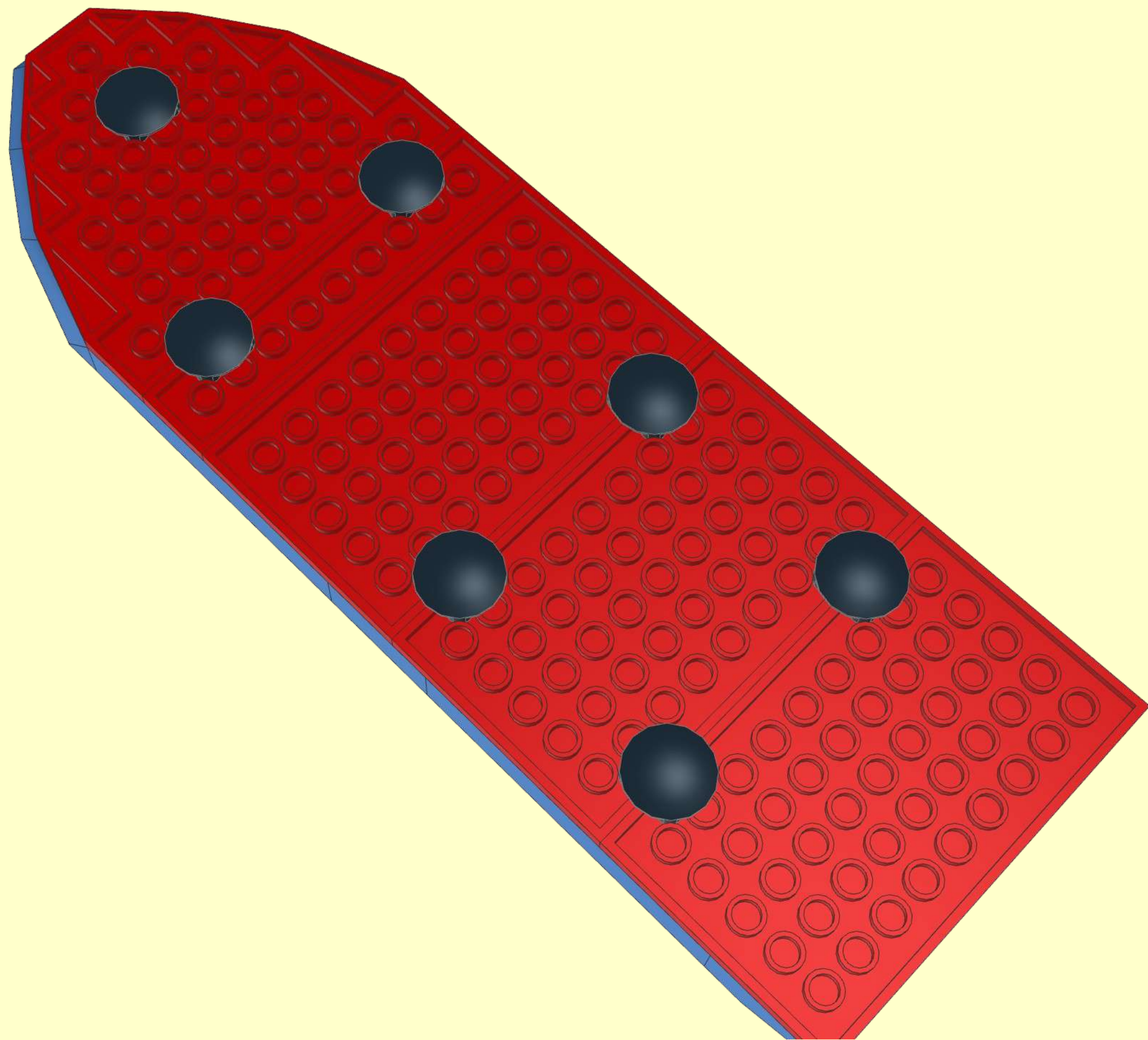


2



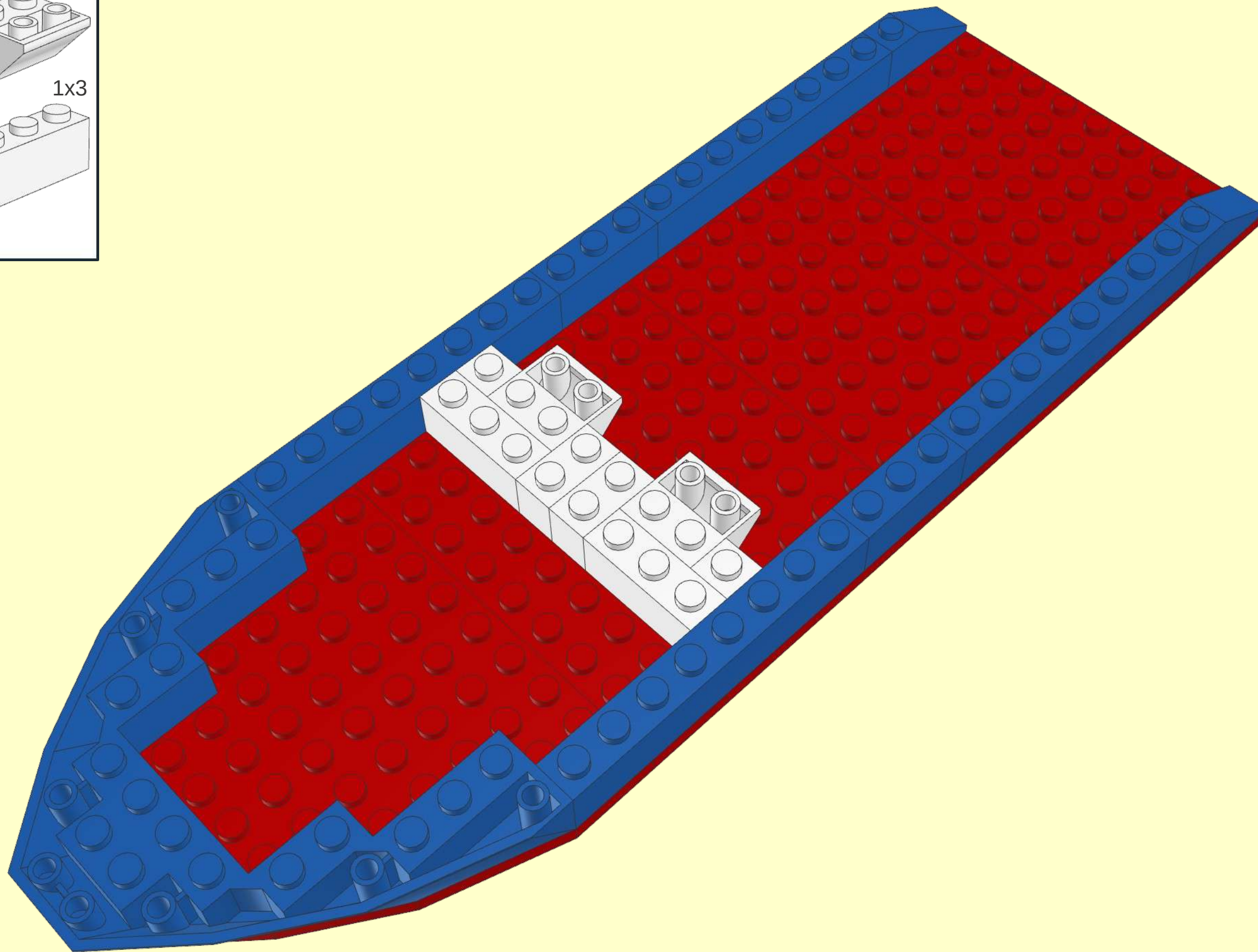
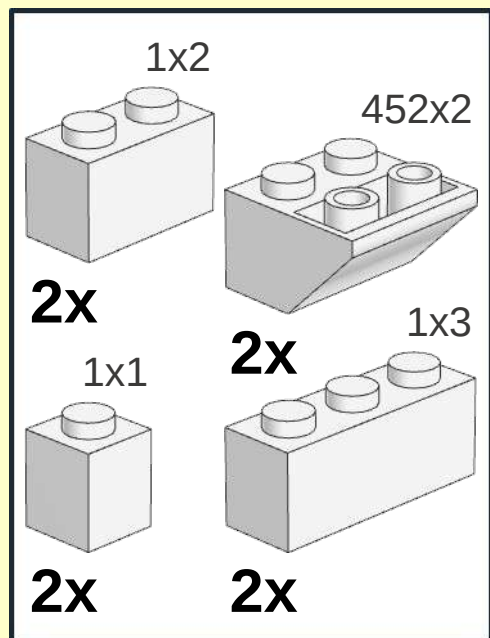


3



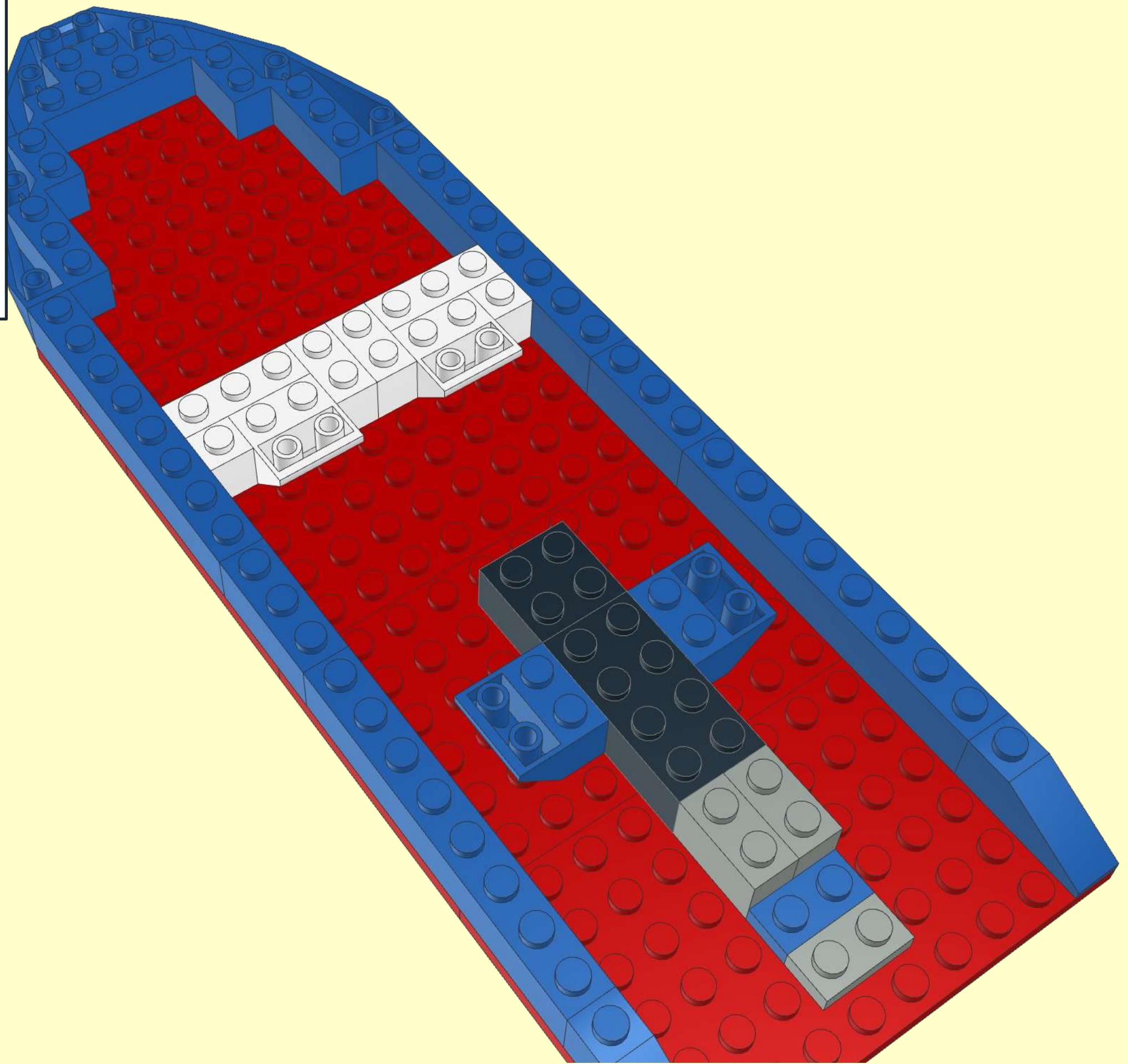
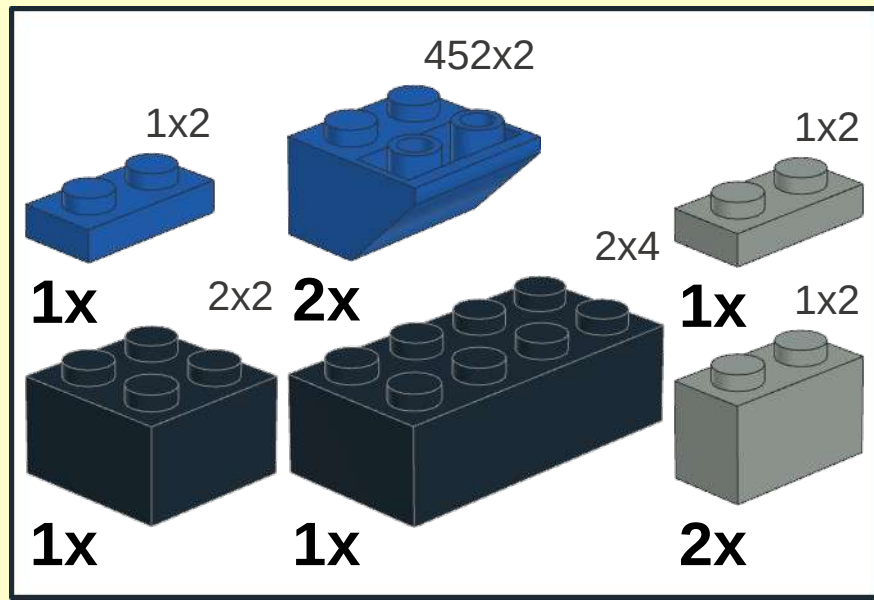


4





5



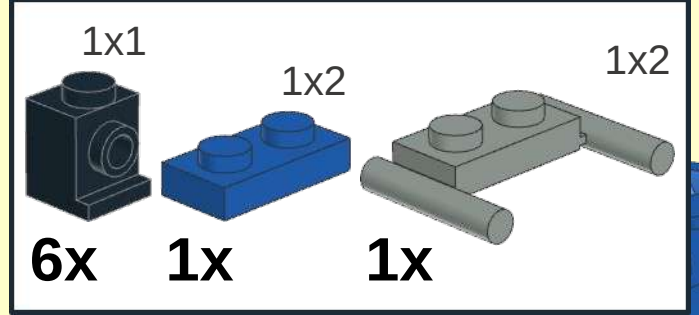


6

1x1  
6x

1x2  
1x

1x2  
1x



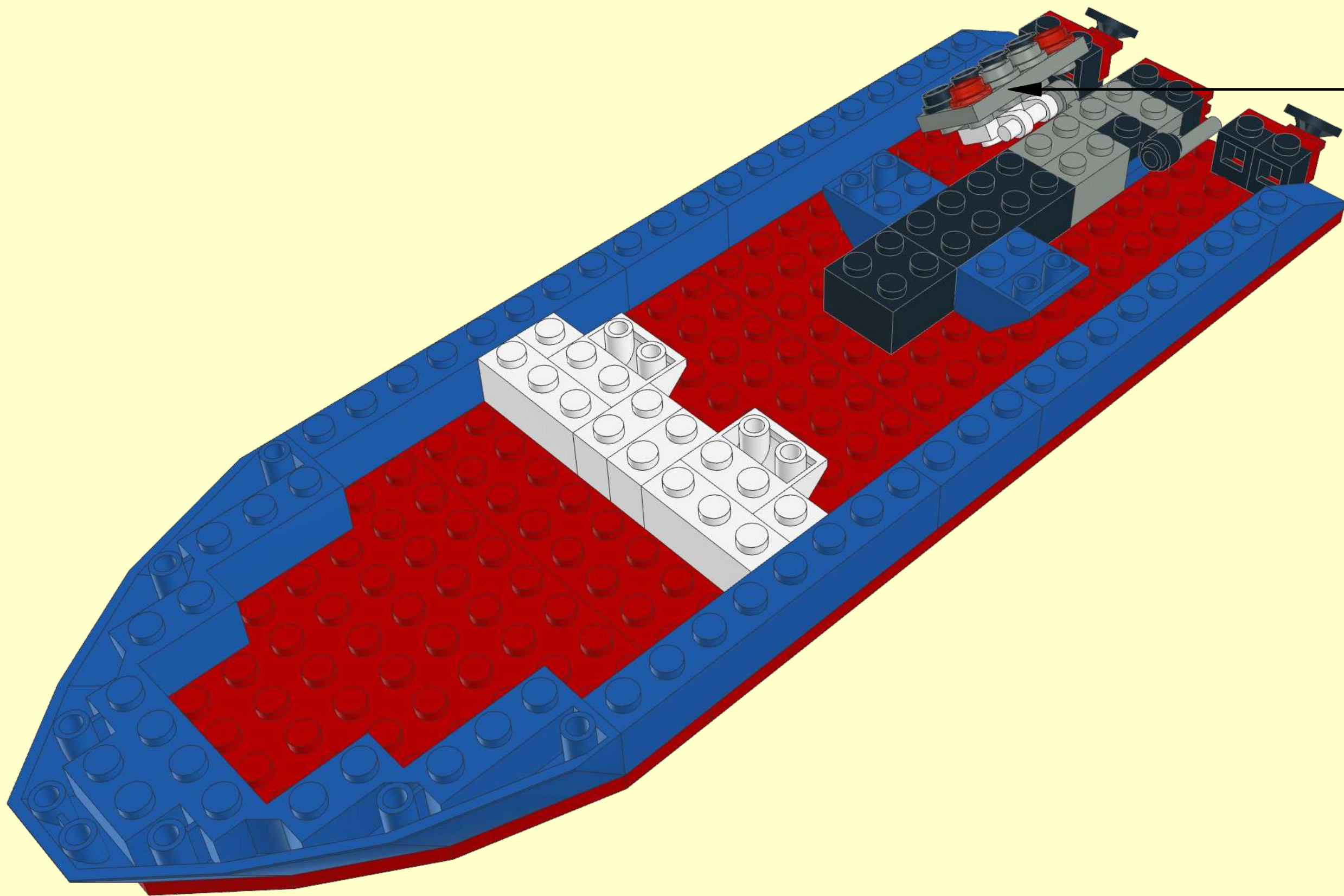


7

- 1x2
- 1x 1x1
- 1x 1x2
- 1x
- 2x 1x1
- 1x







**1**

1x2

1x

2x4

1x

1x2

1x

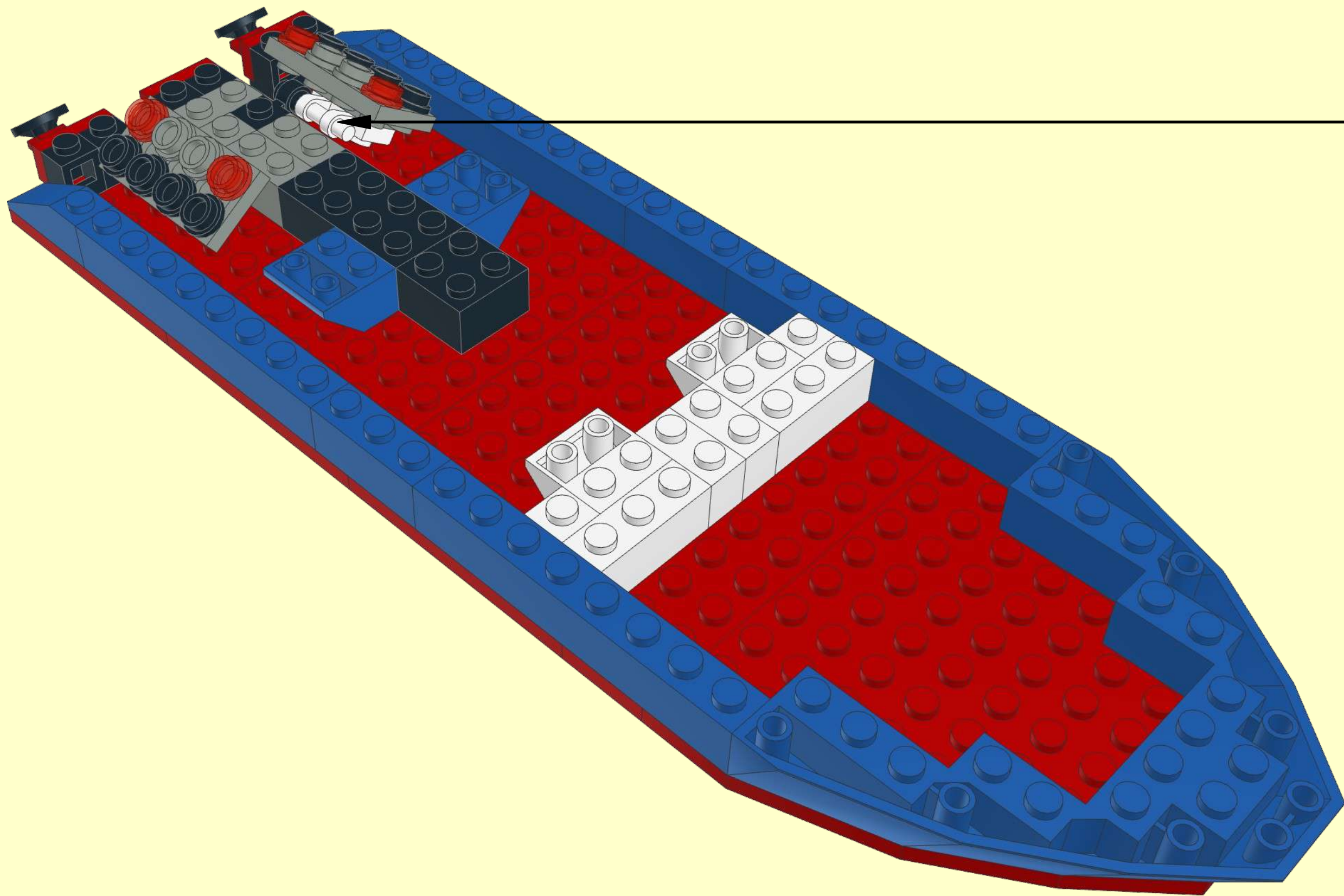
**2**

1x1 1x1 1x1

4x 2x 2x

↻





**1**

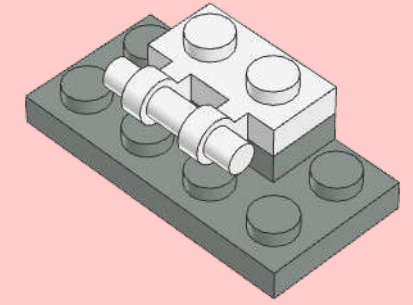
1x2

2x4

**1x**

**1x** 1x2

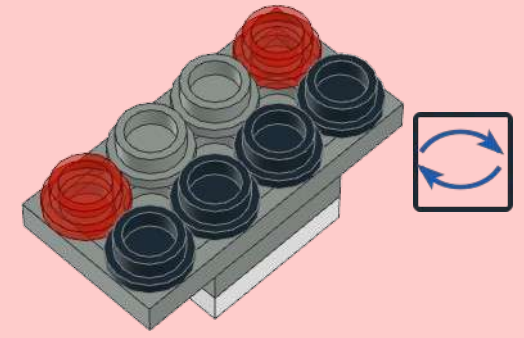
**1x**



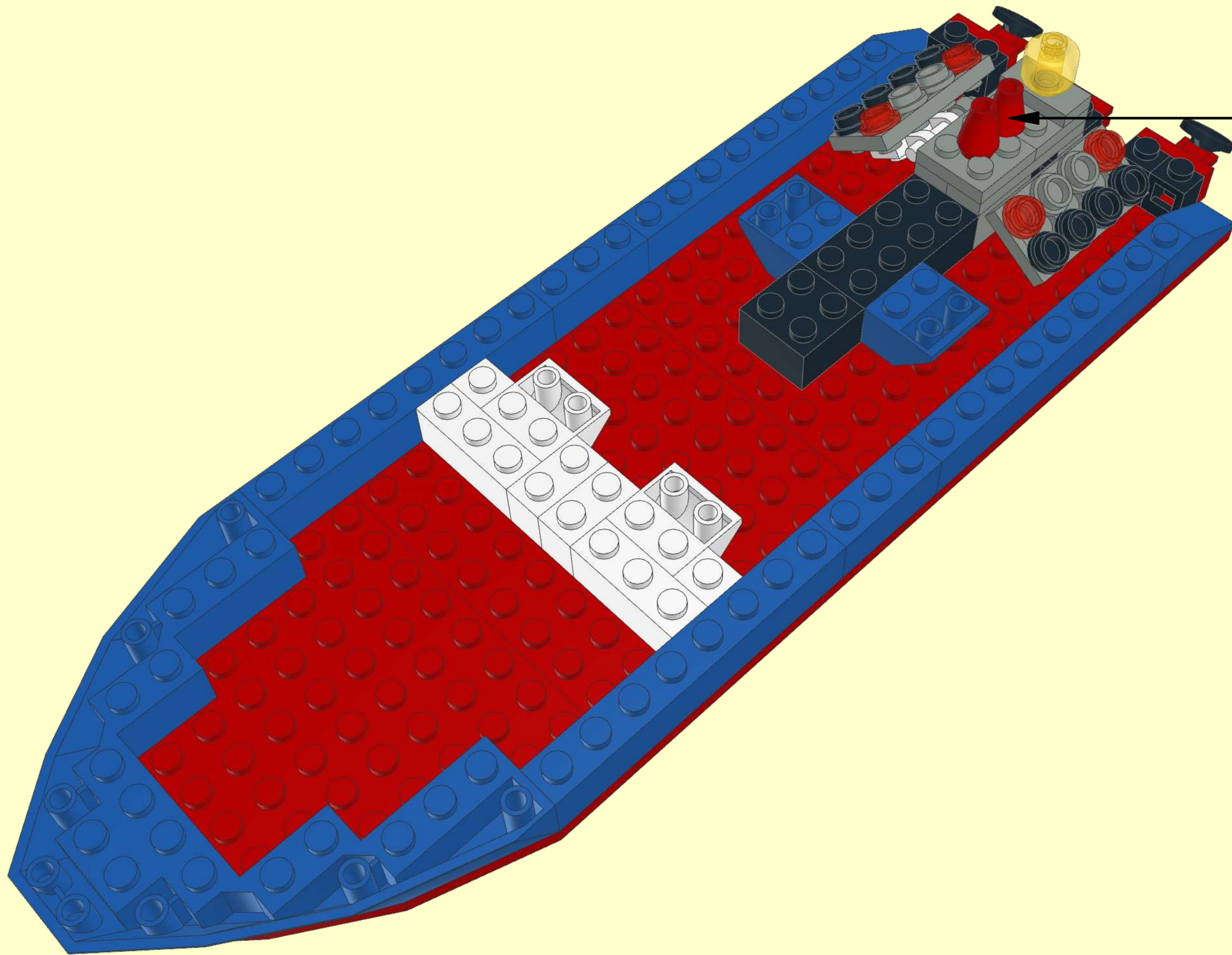
**2**

1x1 1x1 1x1

4x 2x 2x

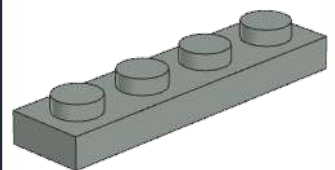




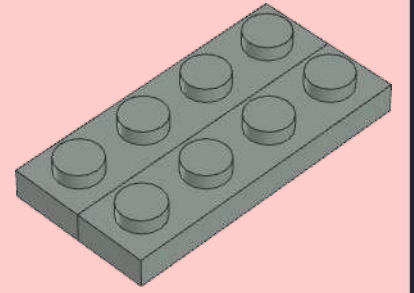


1

1x4

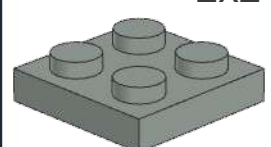


2x



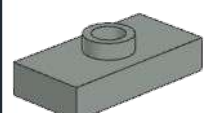
2

2x2

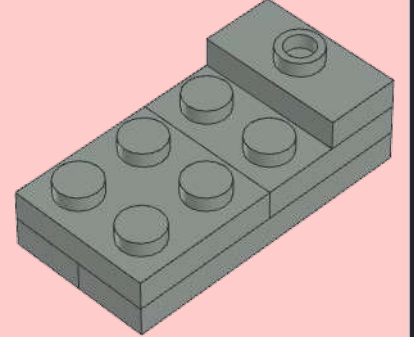


2x

1x2



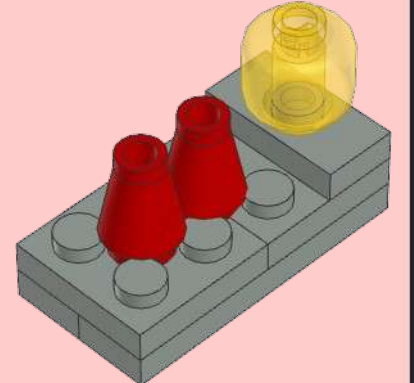
1x



3

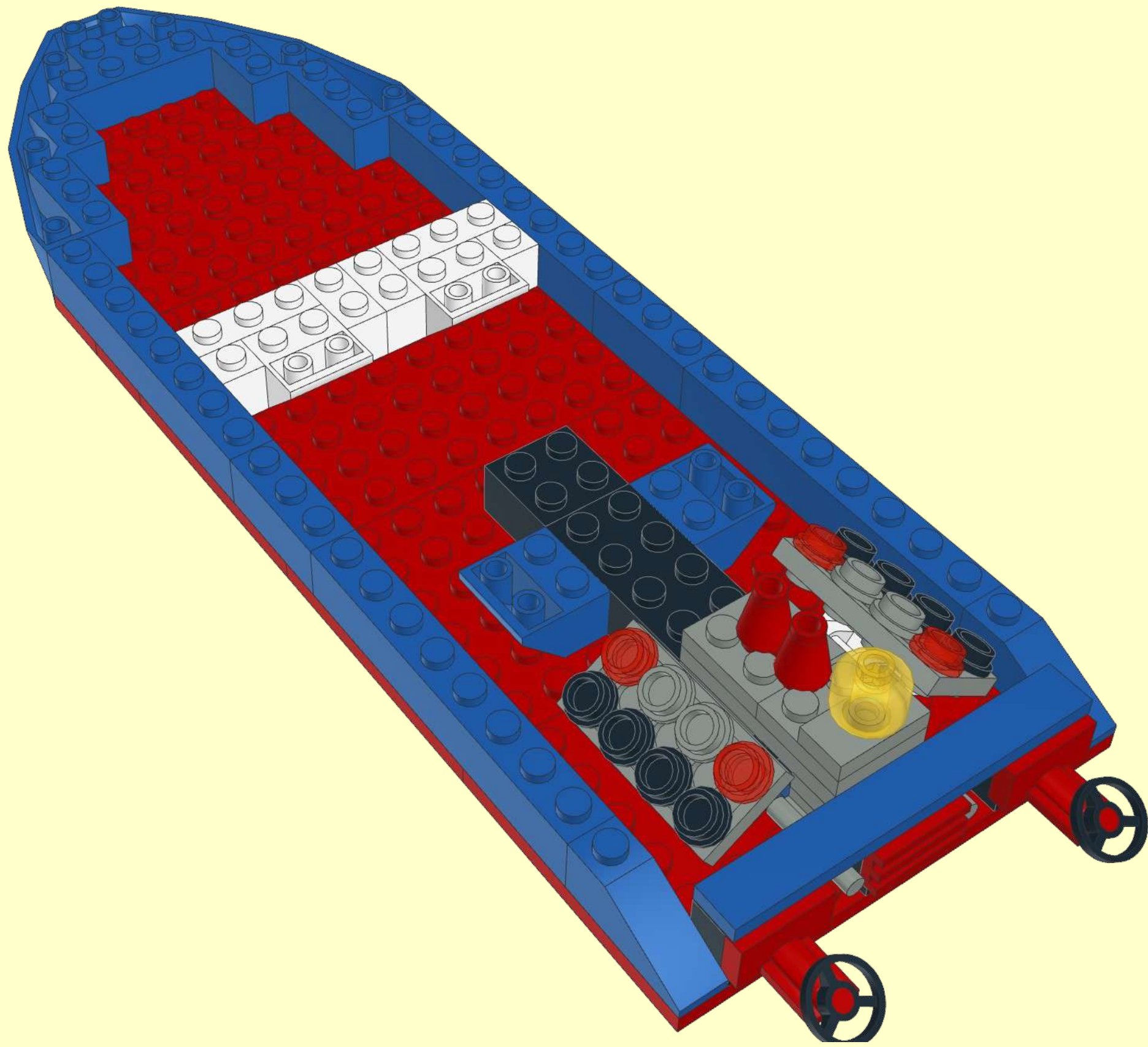
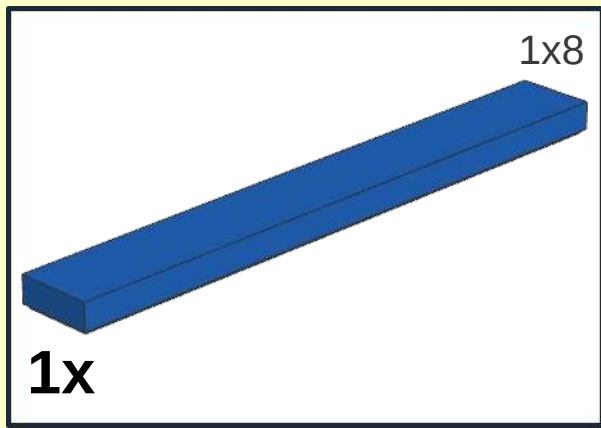


2x 1x



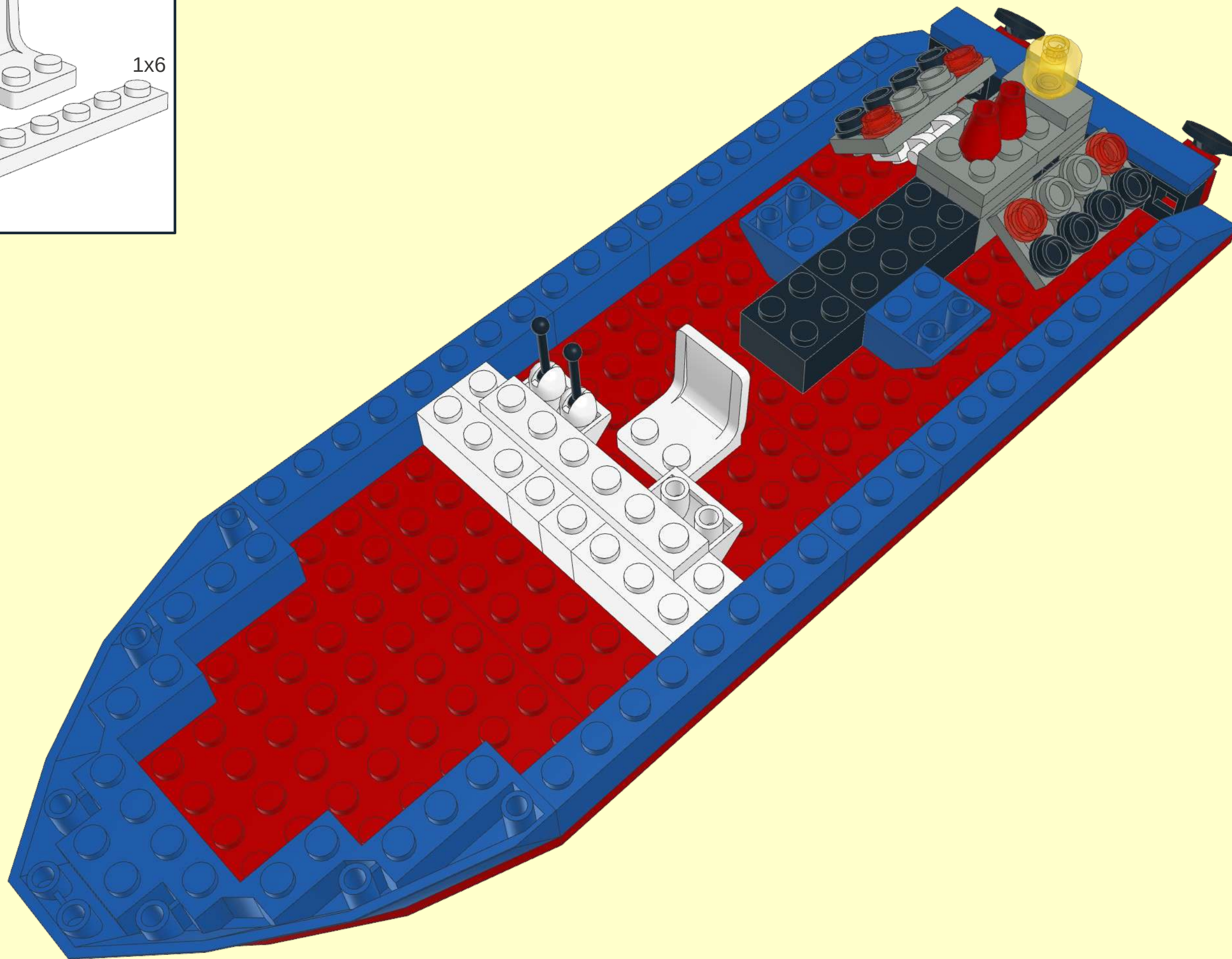
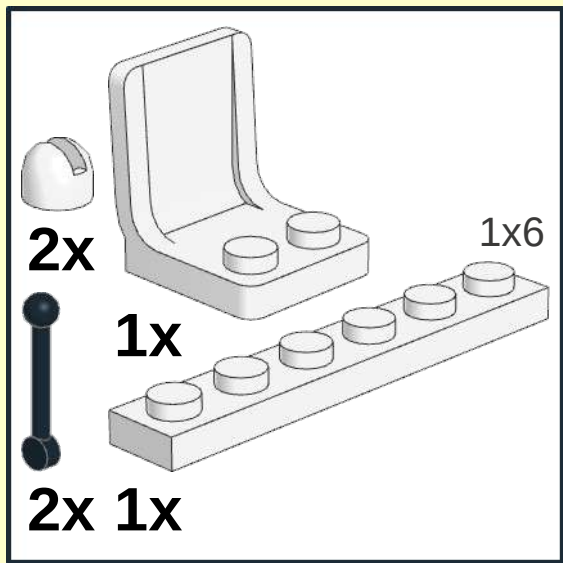


11






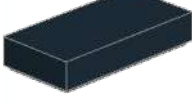
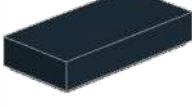


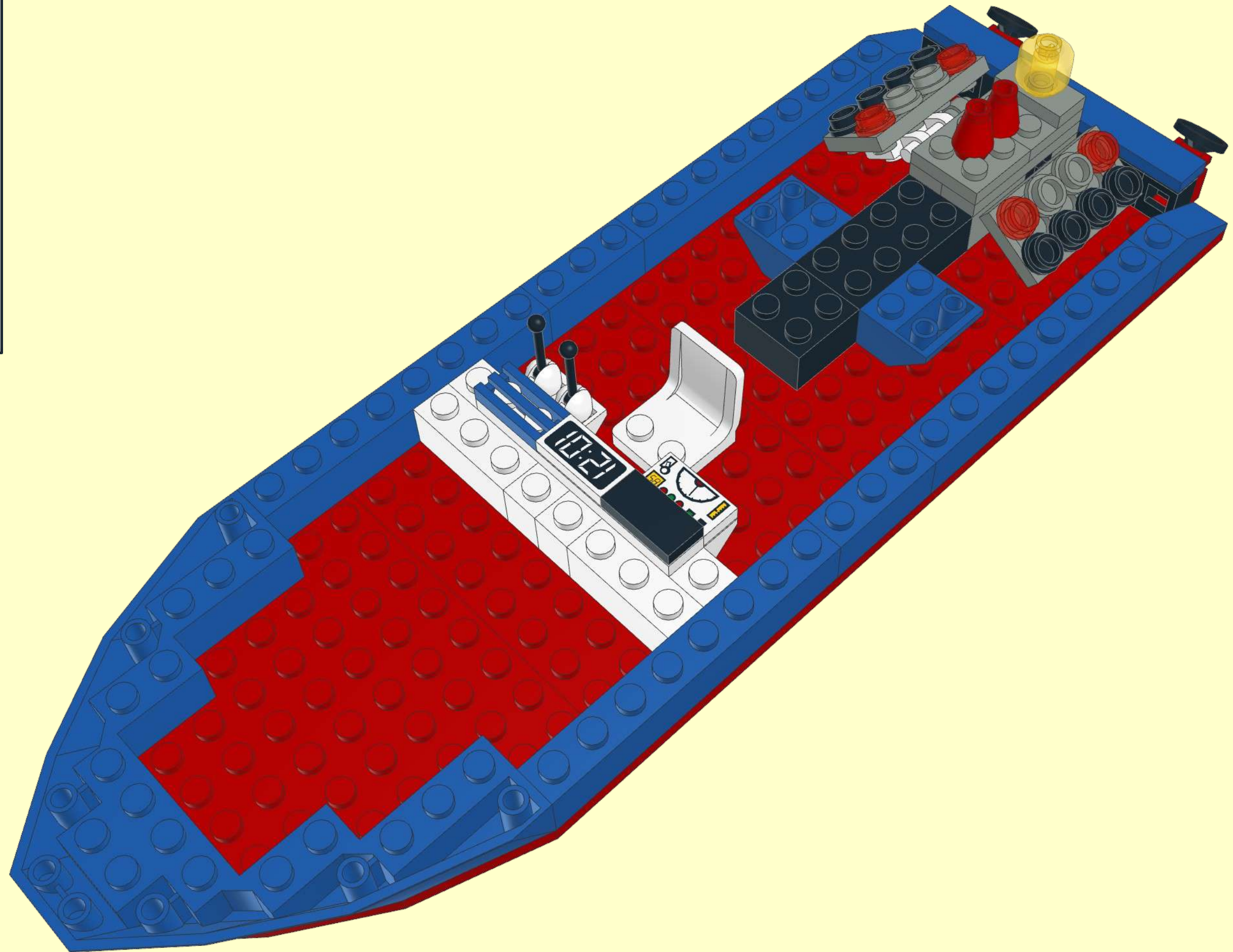
12





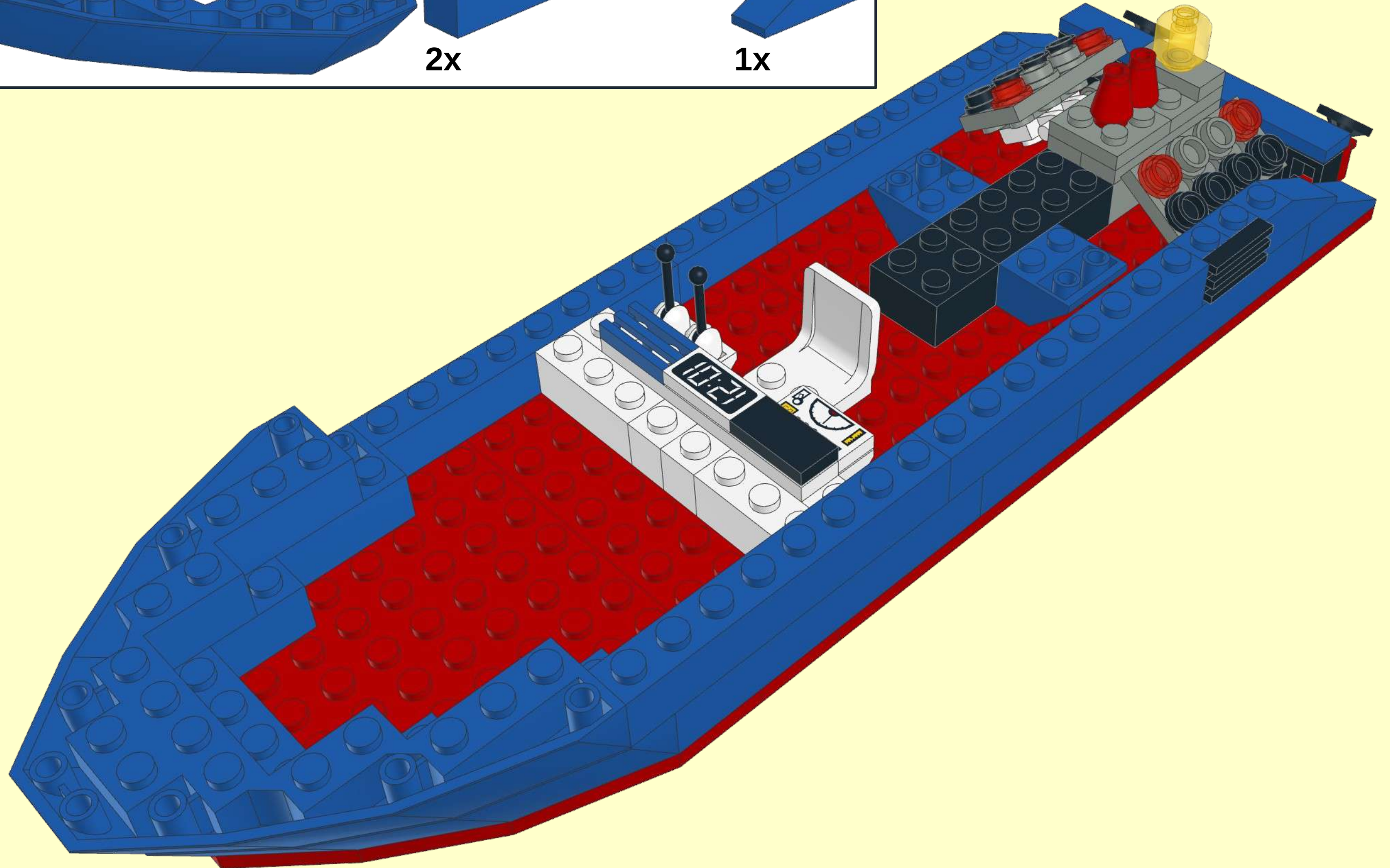
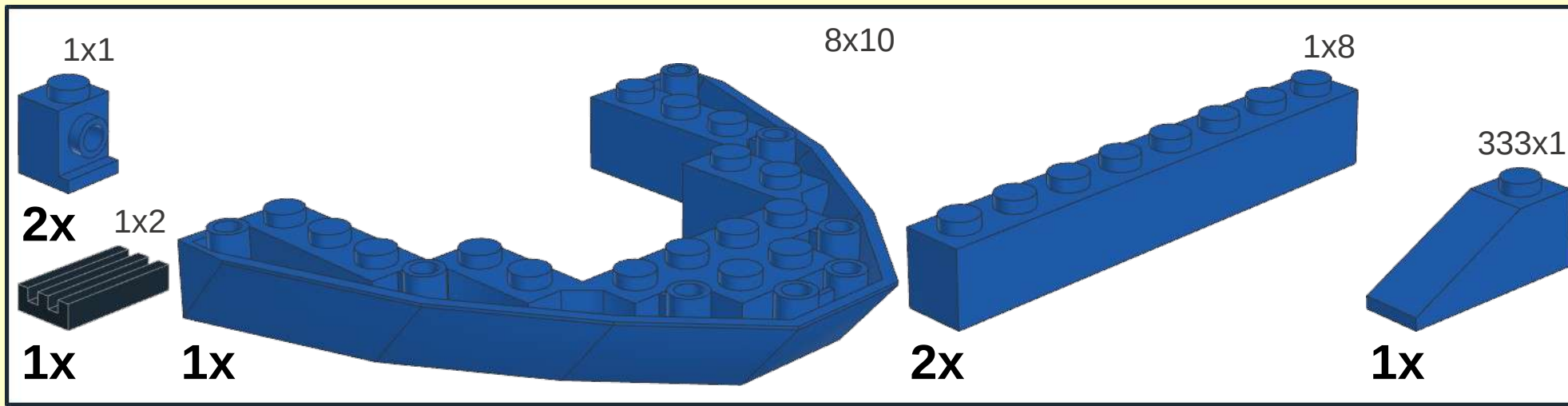
# 13

- 1x2 
- 1x** 1x2 
- 1x** 1x2 
- 1x** 1x2 
- 1x** 

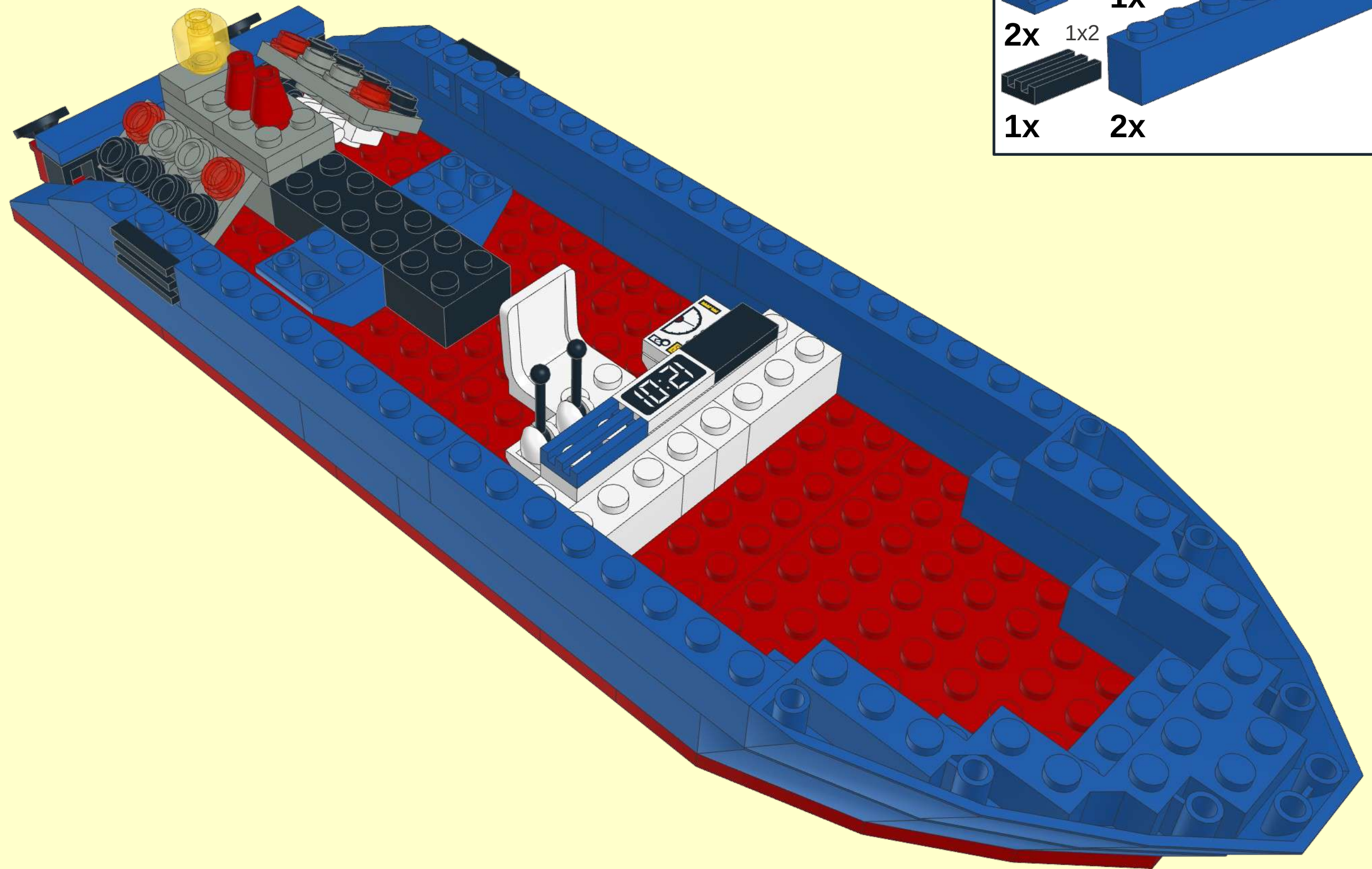




14



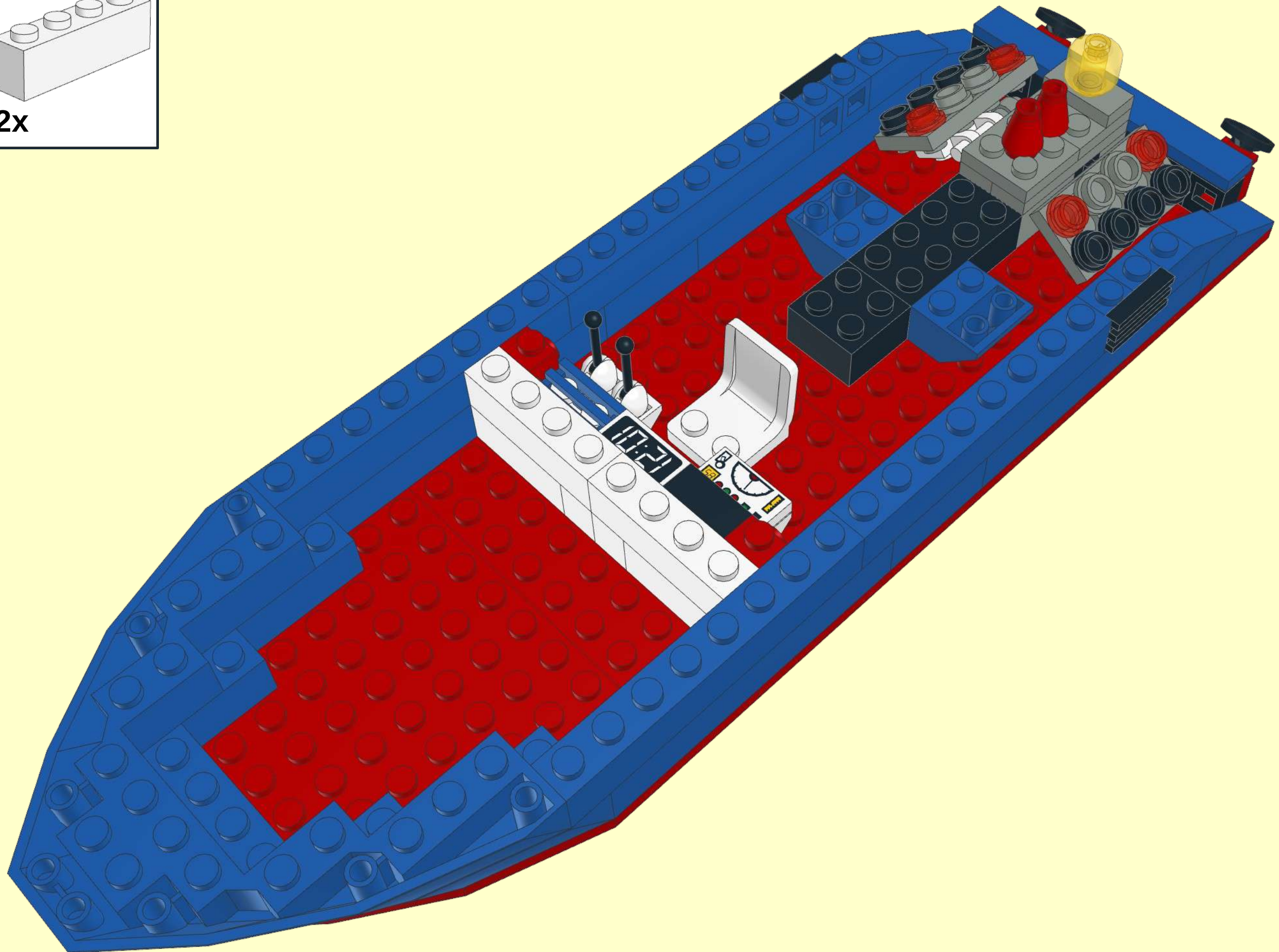
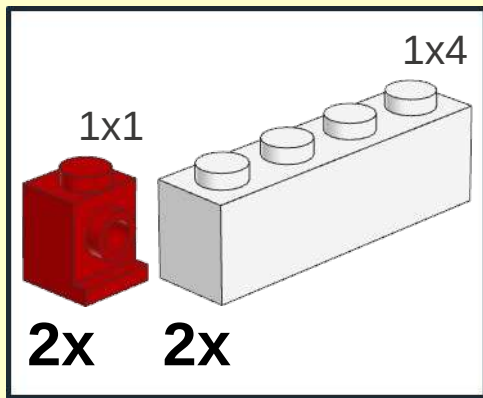




		333x1	
1x1			1x8
		1x	
2x	1x2		
1x		2x	



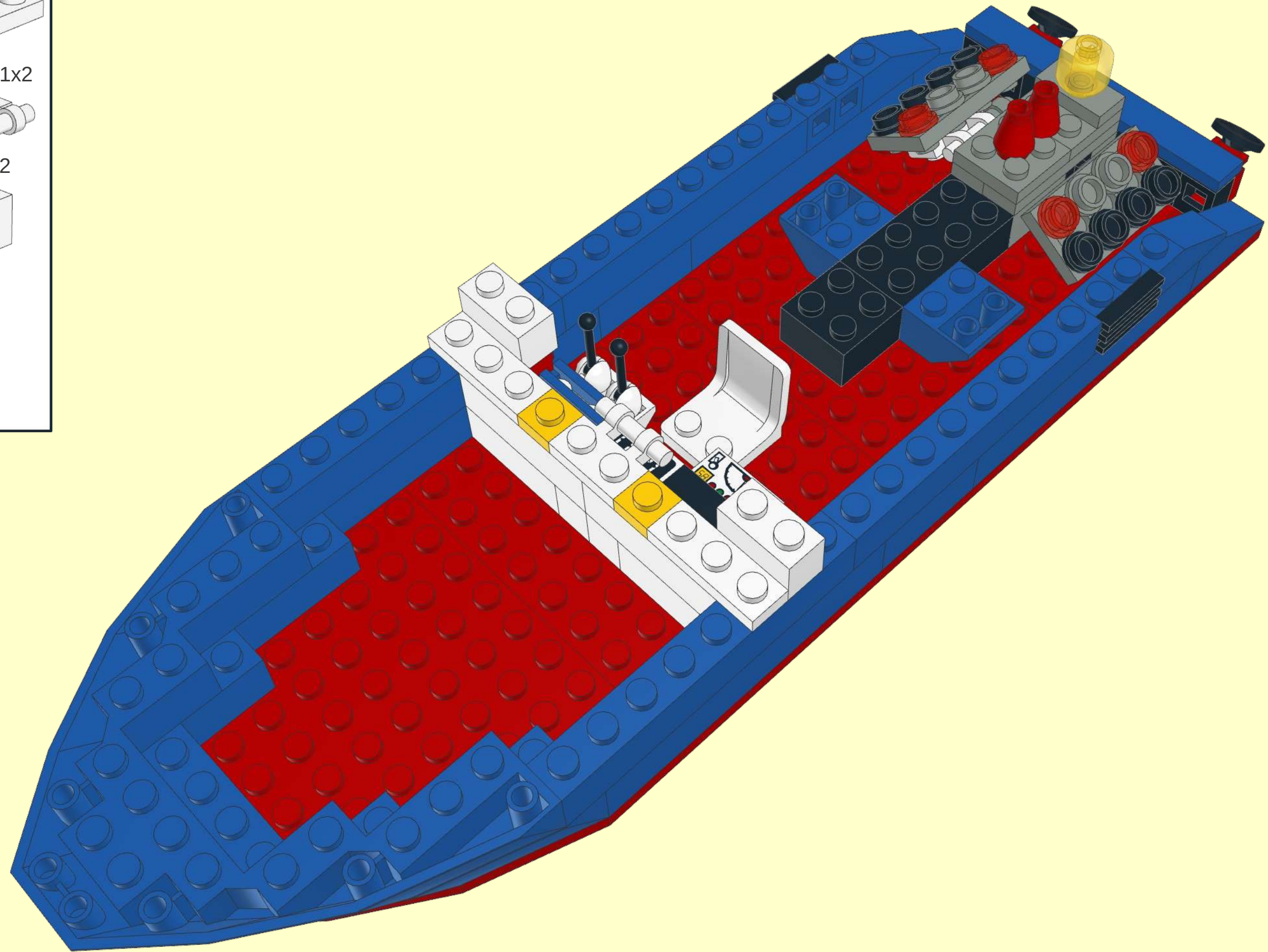
16





17

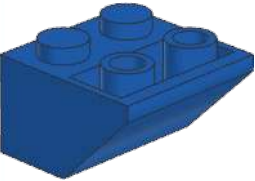
- 1x3
- 2x 1x2
- 1x 1x2
- 2x 1x1





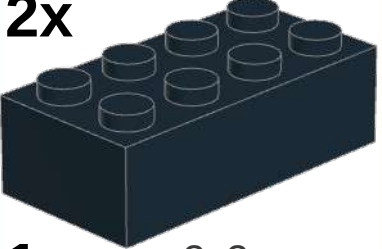
18

452x2



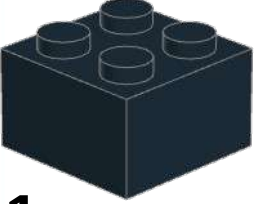
2x4

2x

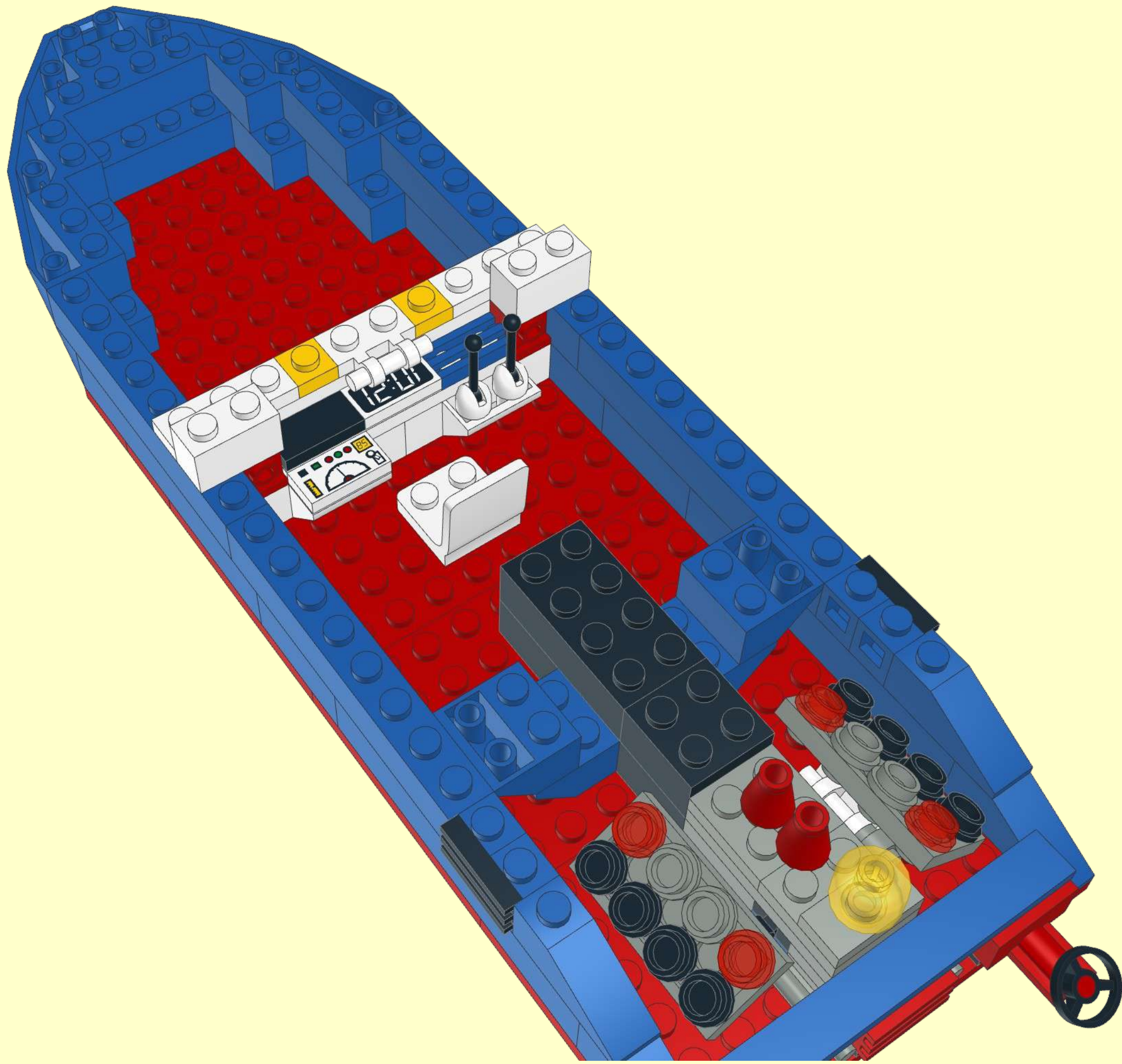


2x2

1x

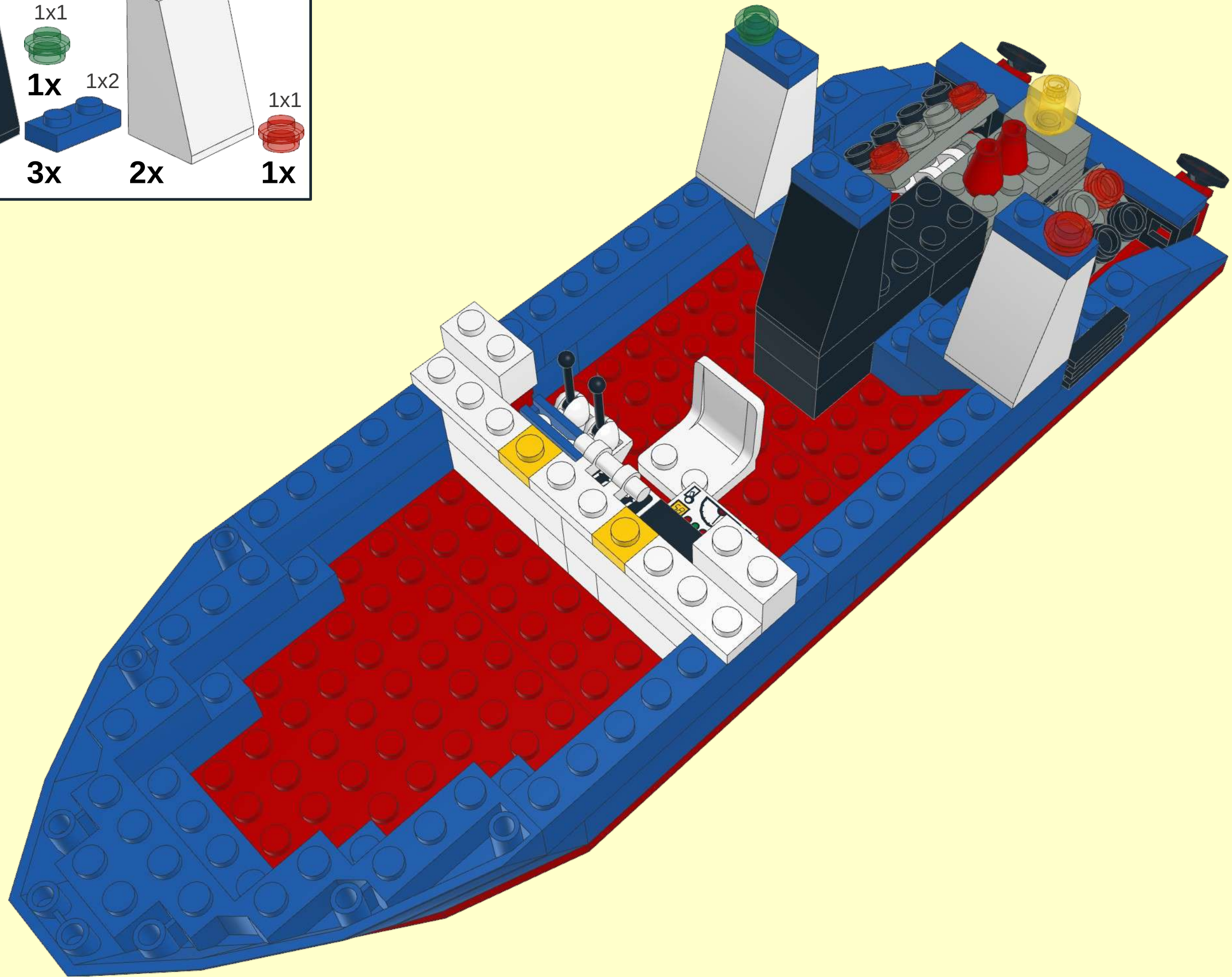
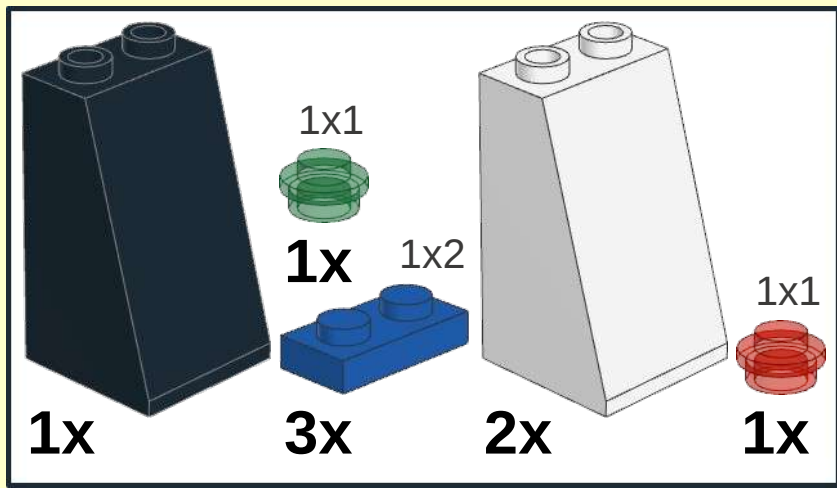


1x

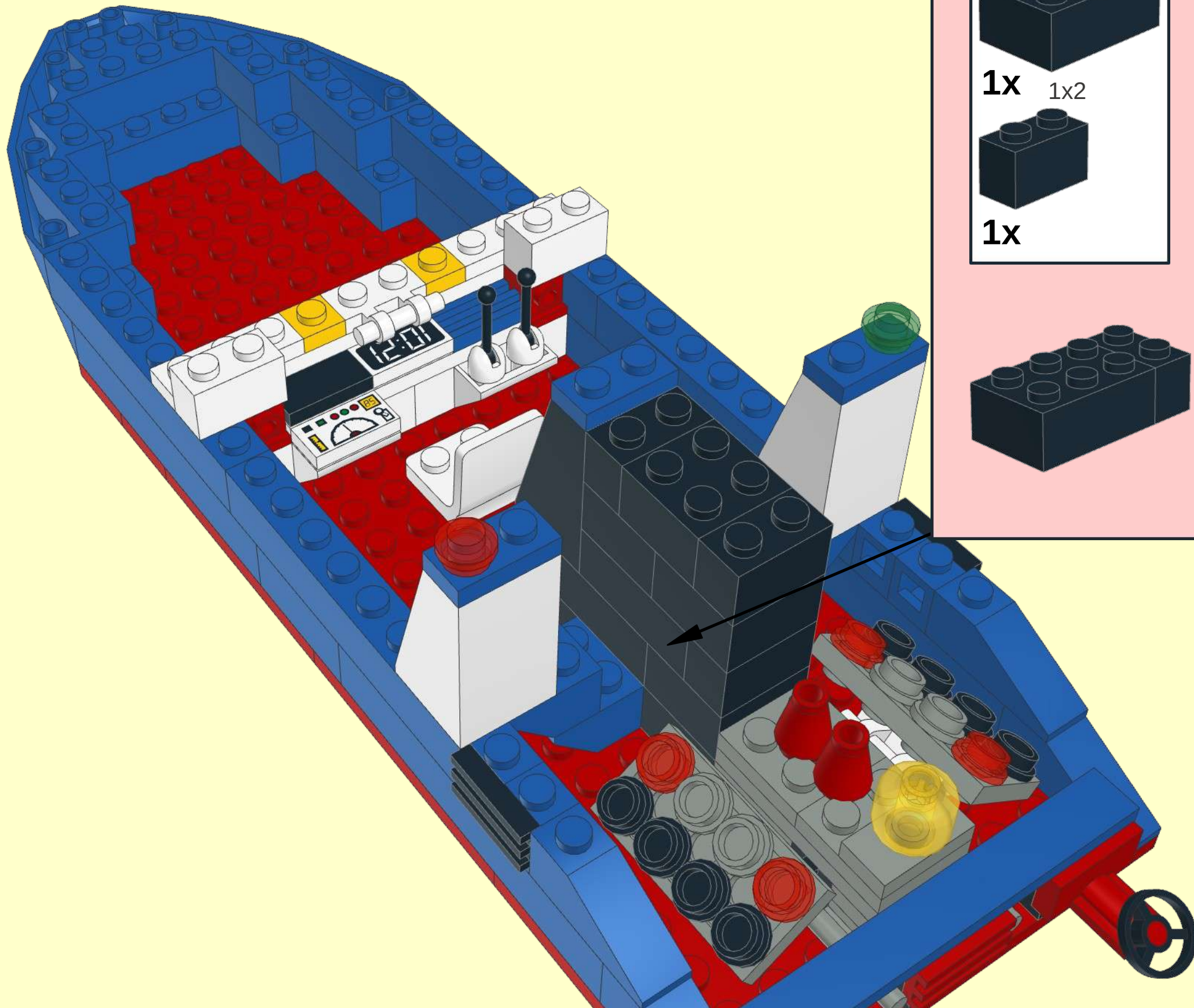


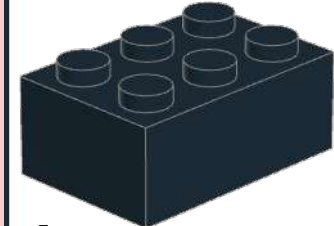
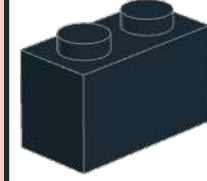
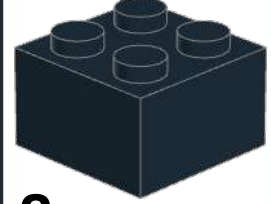
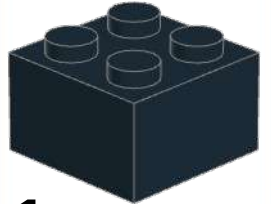
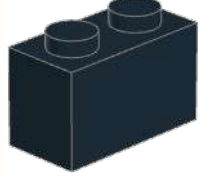
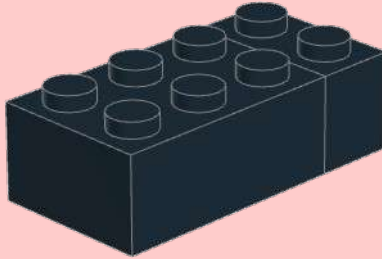
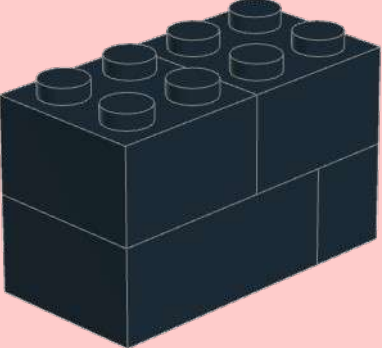
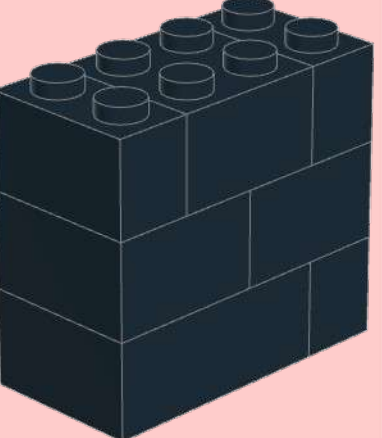


19



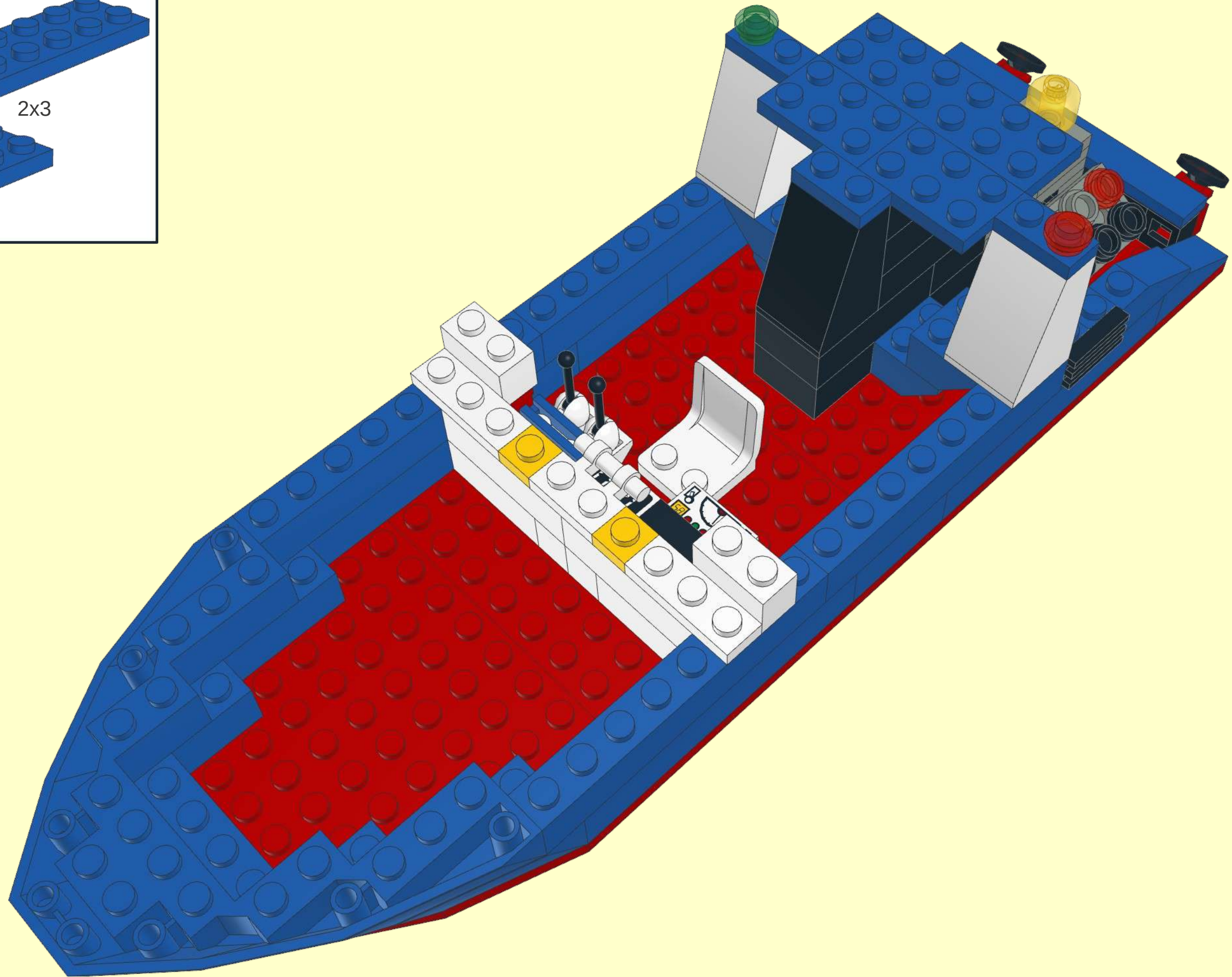
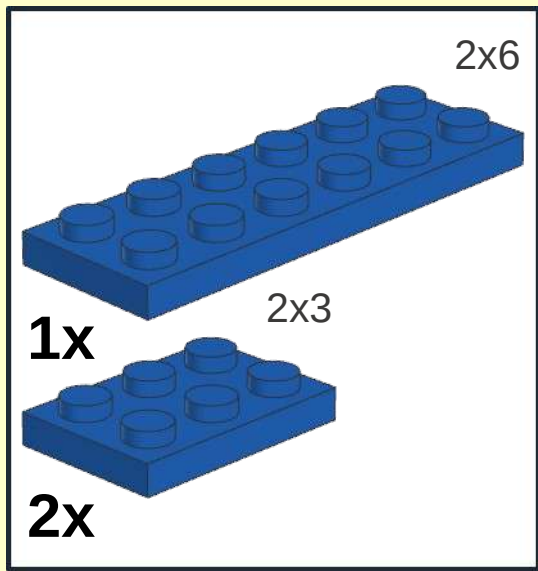




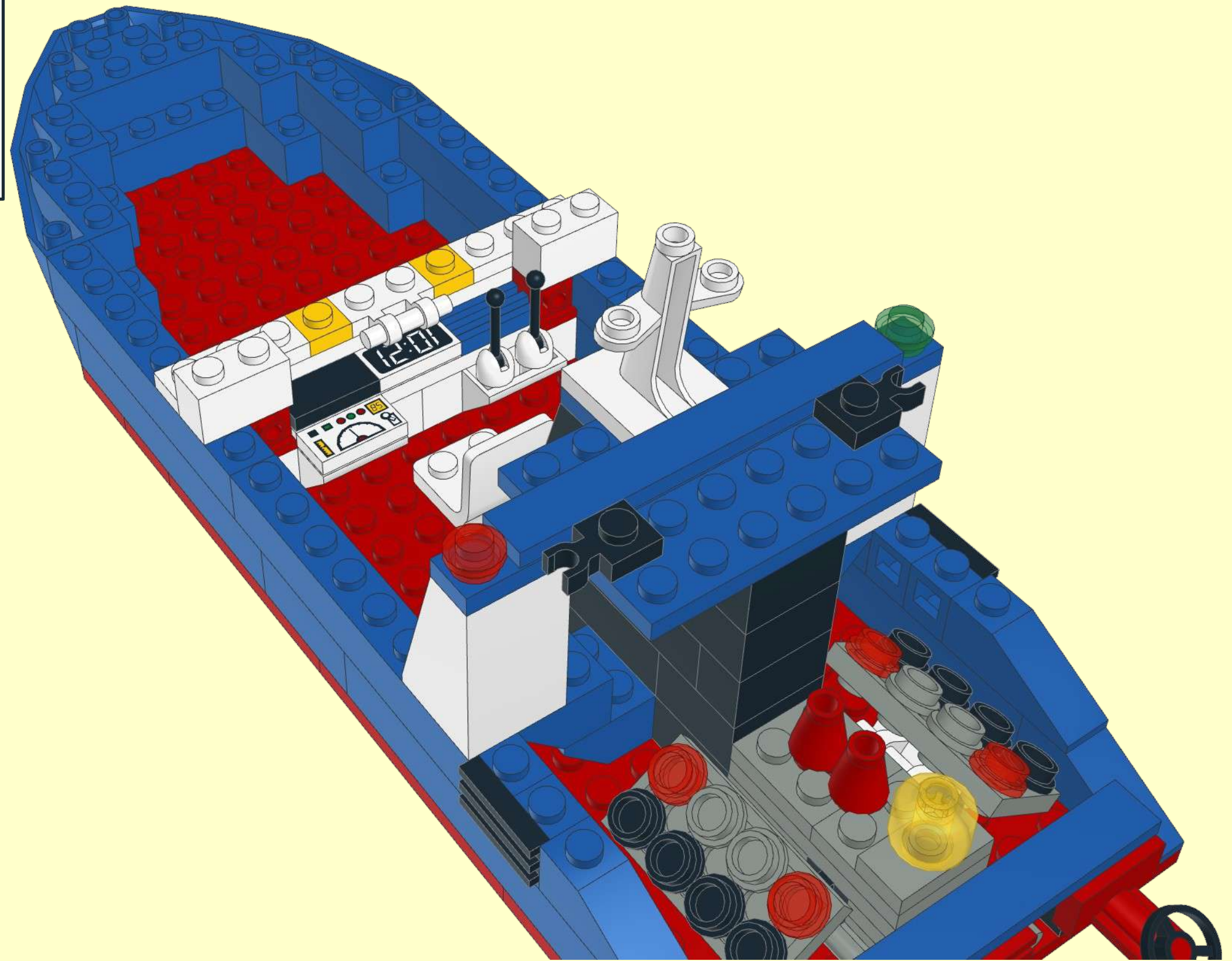
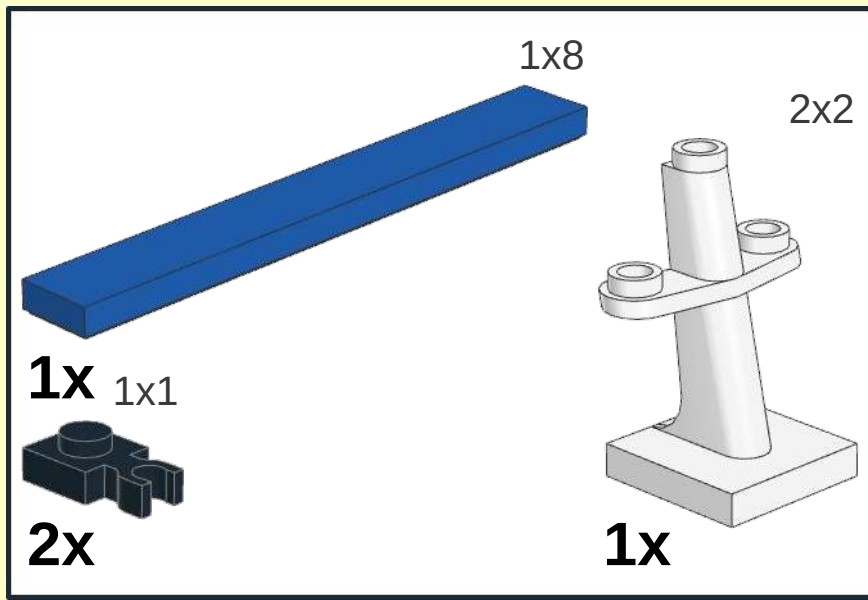
<p><b>1</b></p> <p>2x3</p>  <p>1x</p> <p>1x2</p>  <p>1x</p>	<p><b>2</b></p> <p>2x2</p>  <p>2x</p>	<p><b>3</b></p> <p>2x2</p>  <p>1x</p> <p>1x2</p>  <p>2x</p>
		



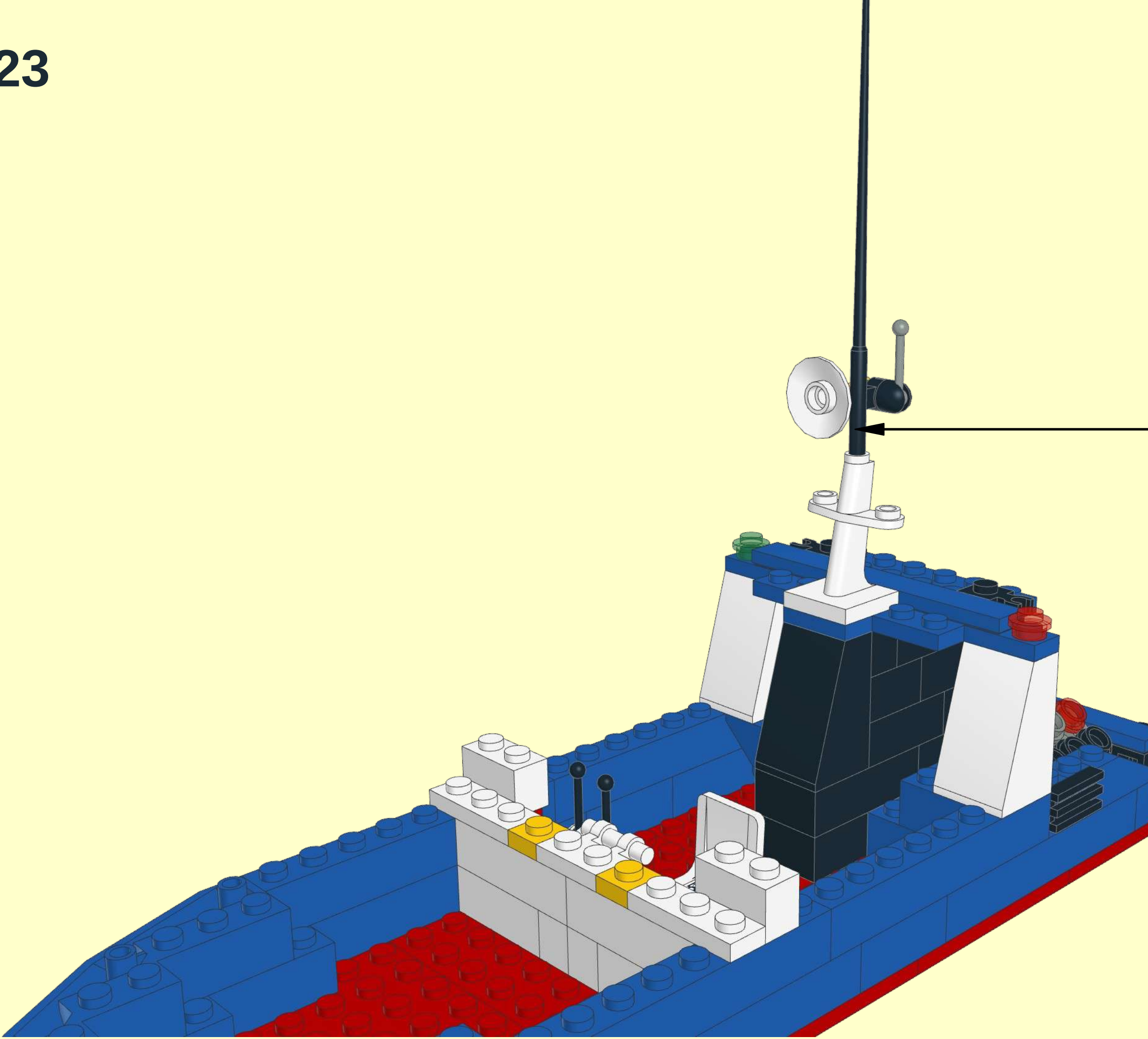
21









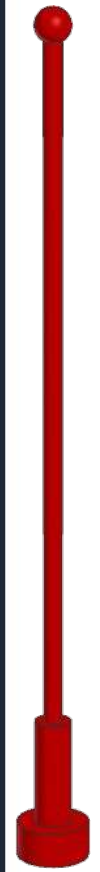


<p>1</p> <p>1x</p>	<p>2</p> <p>1x</p> <p>1x</p> <p>2x2</p> <p>1x</p> <p>1x</p>

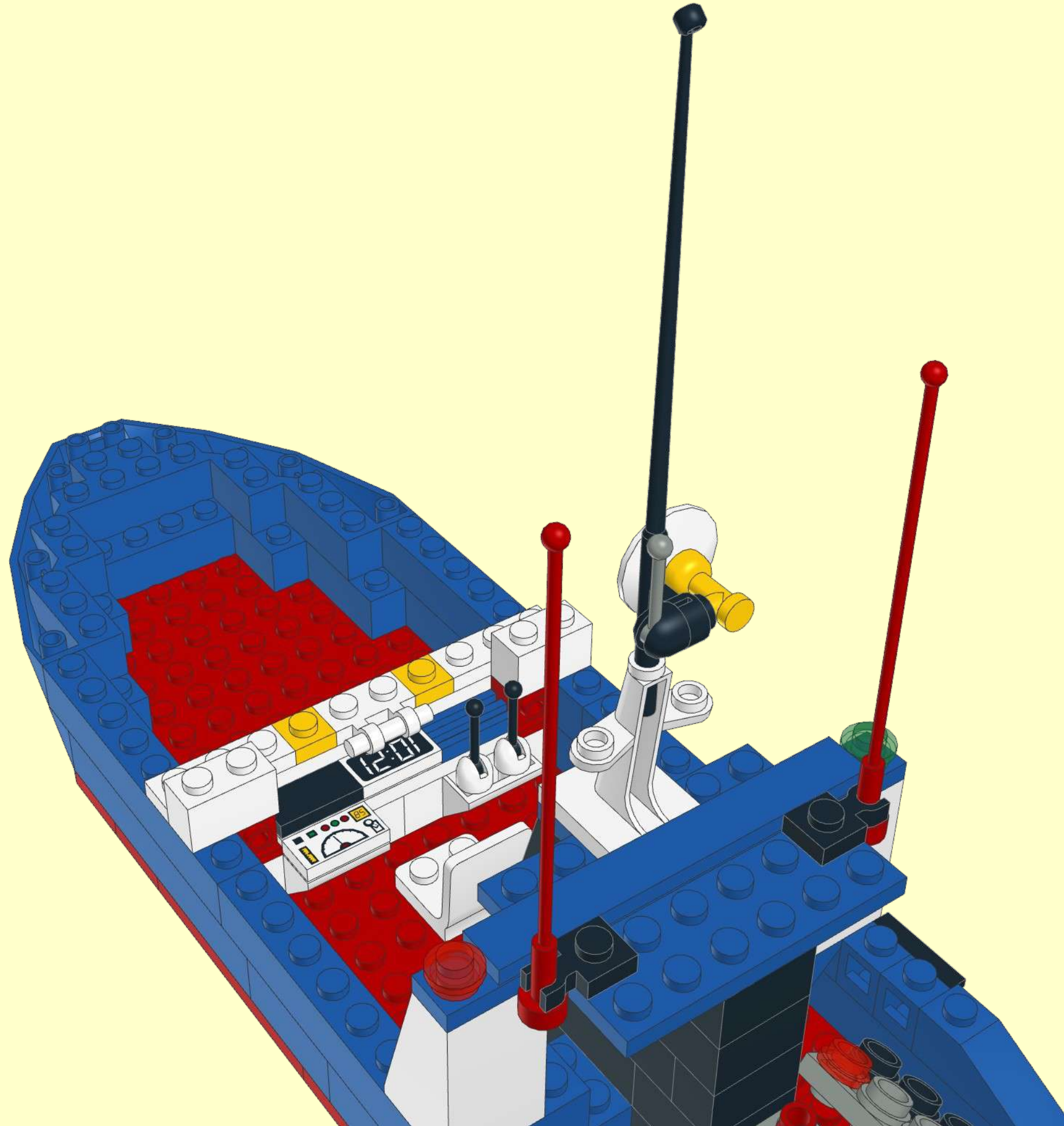


24

8H

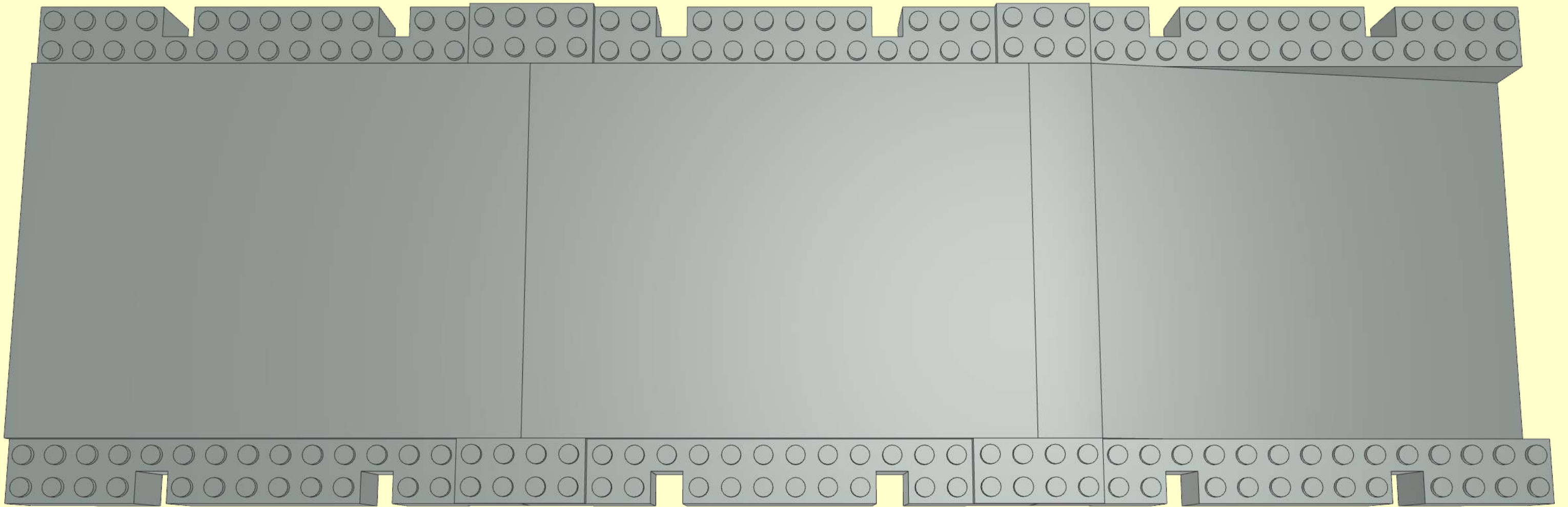
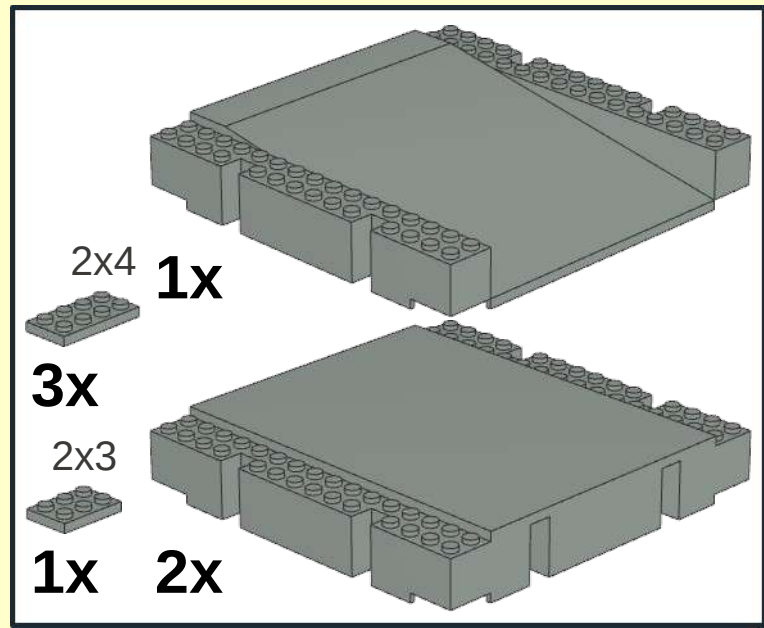
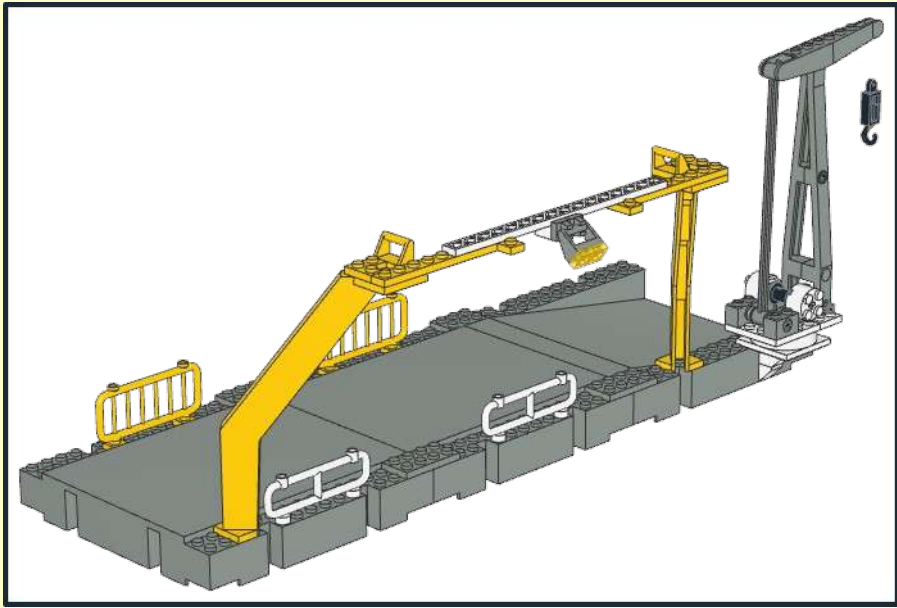


2x



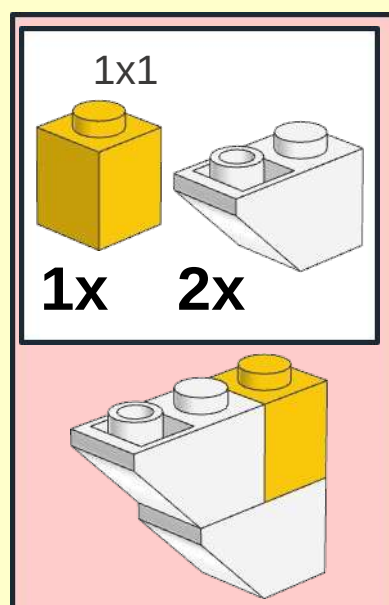
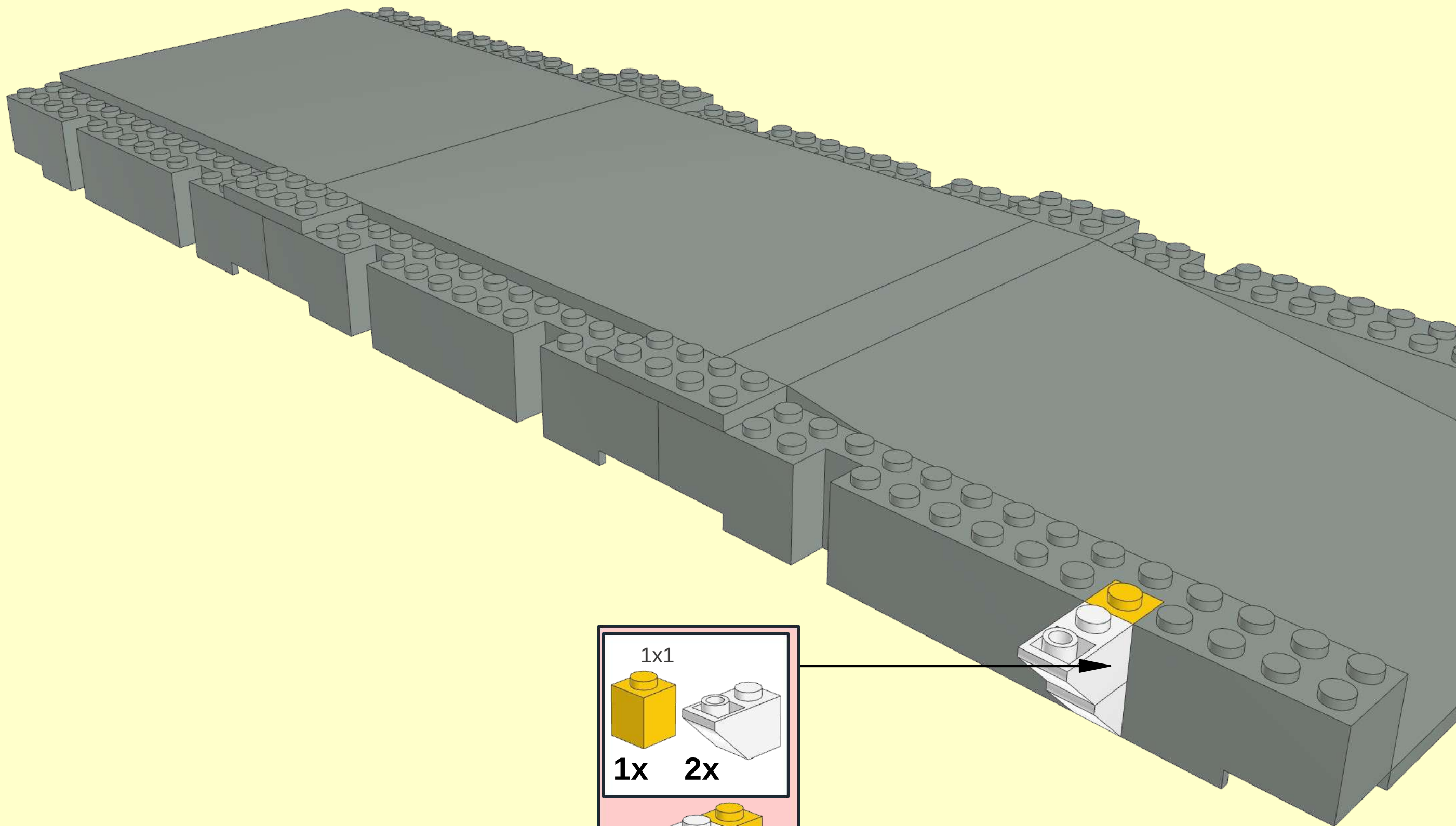


1



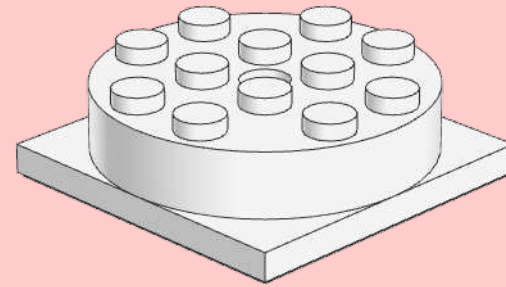
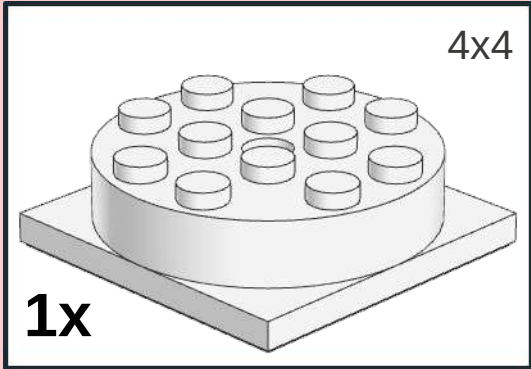
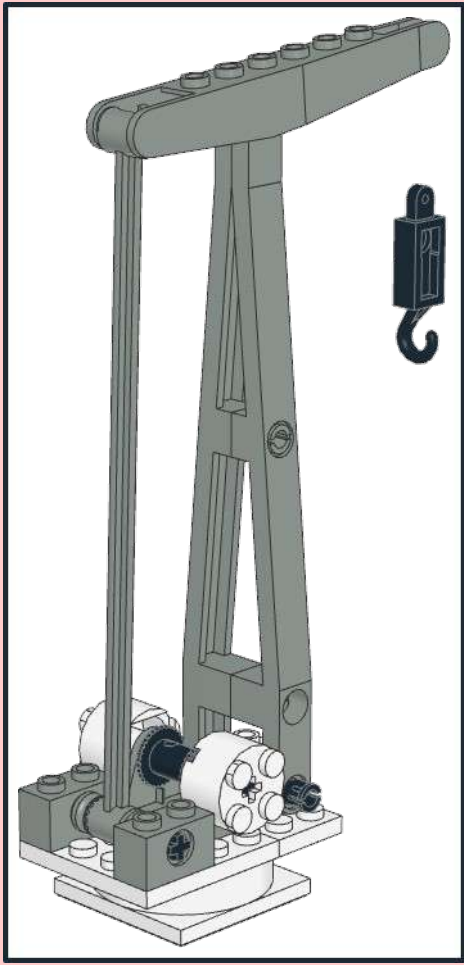


2



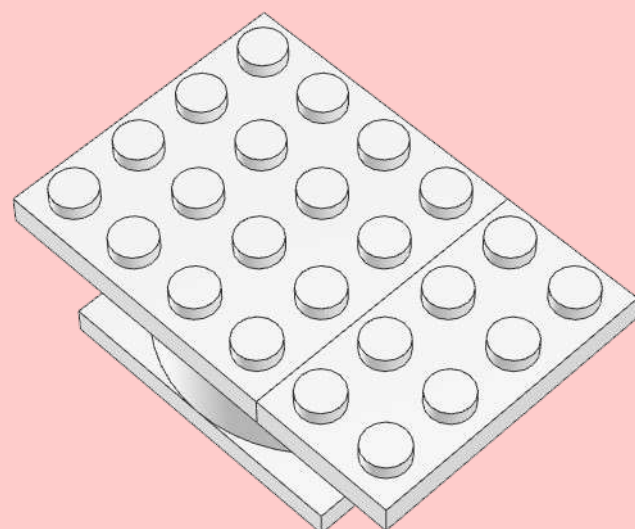
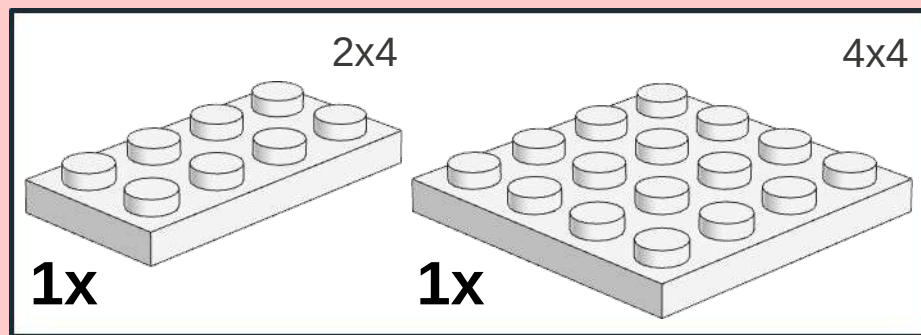


1





2

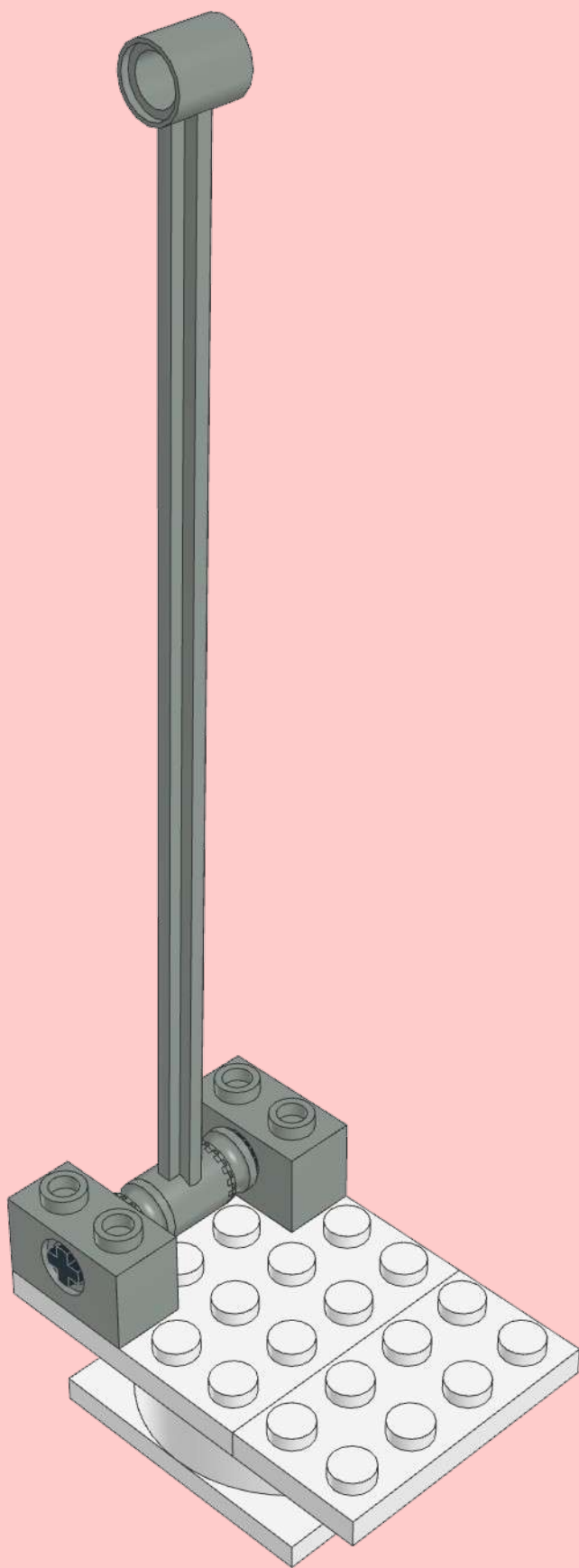
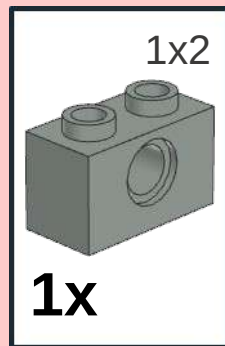






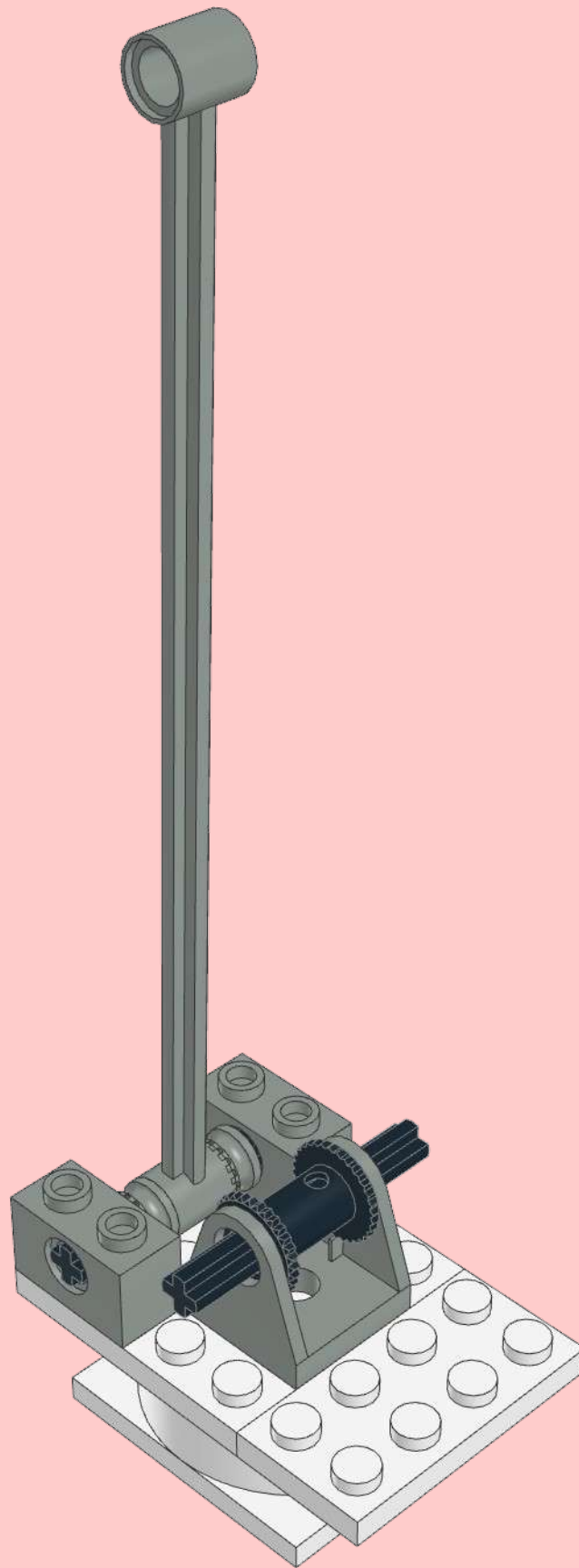
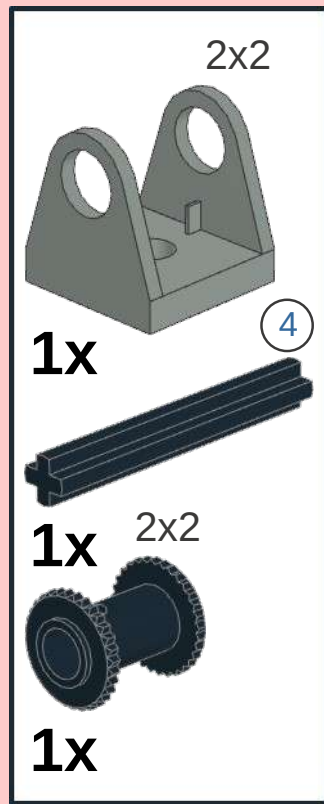


4

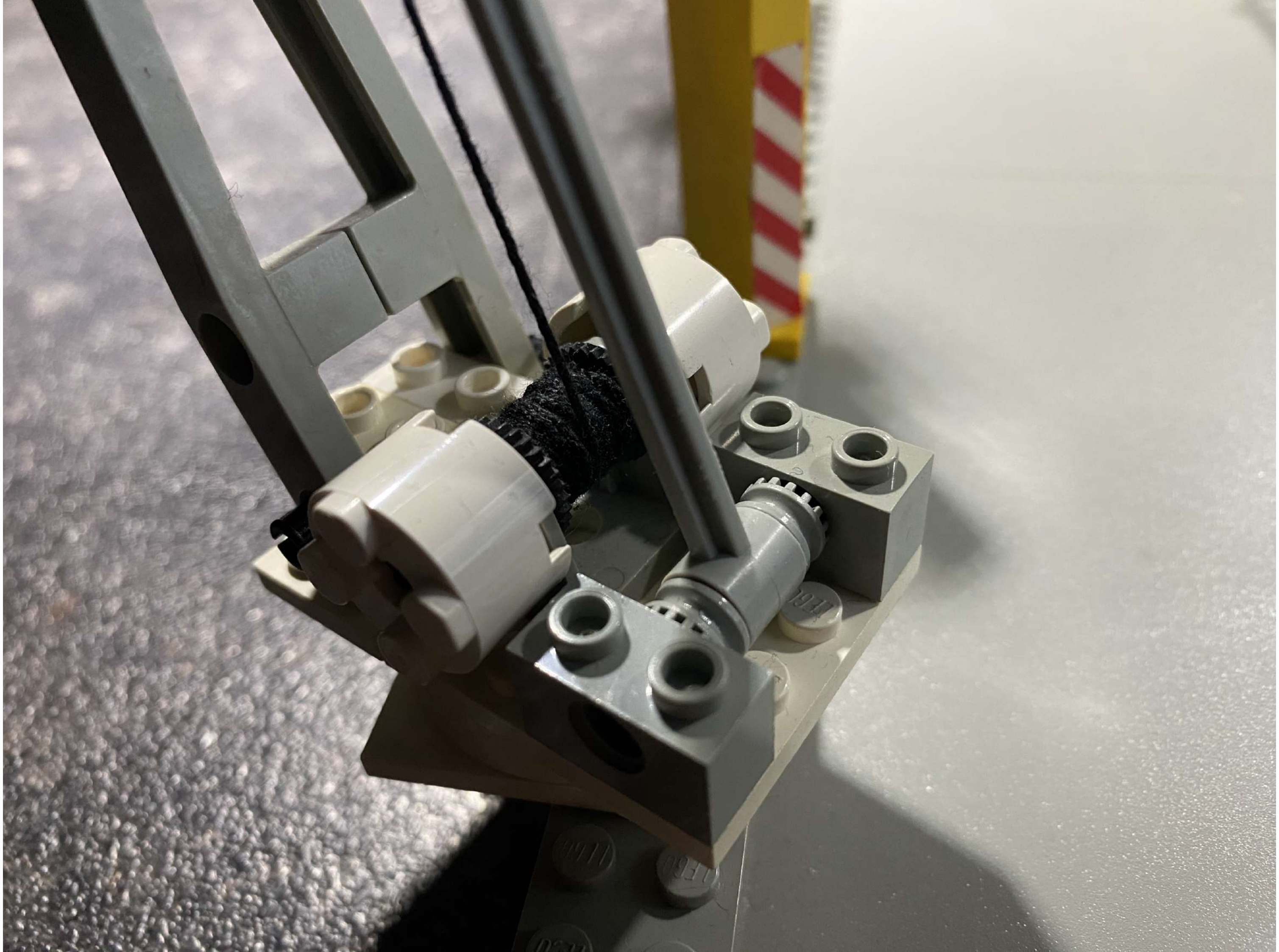




5

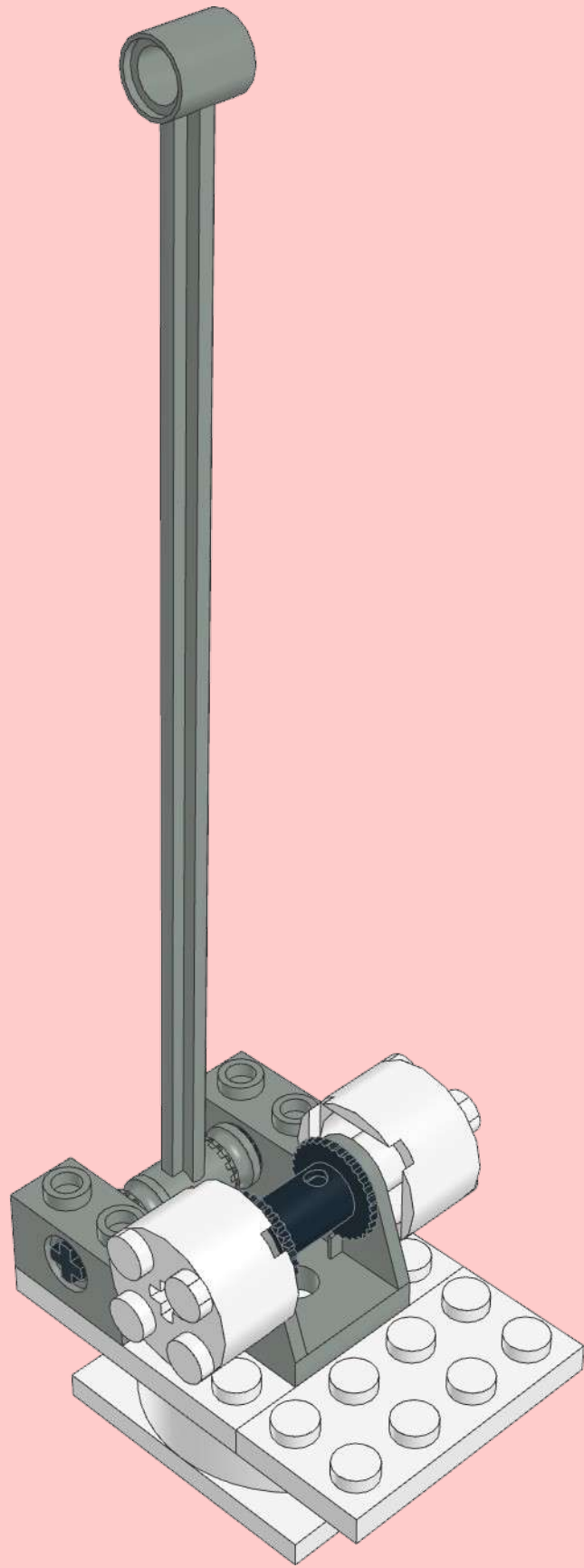
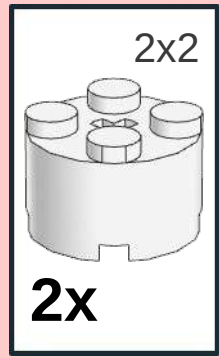






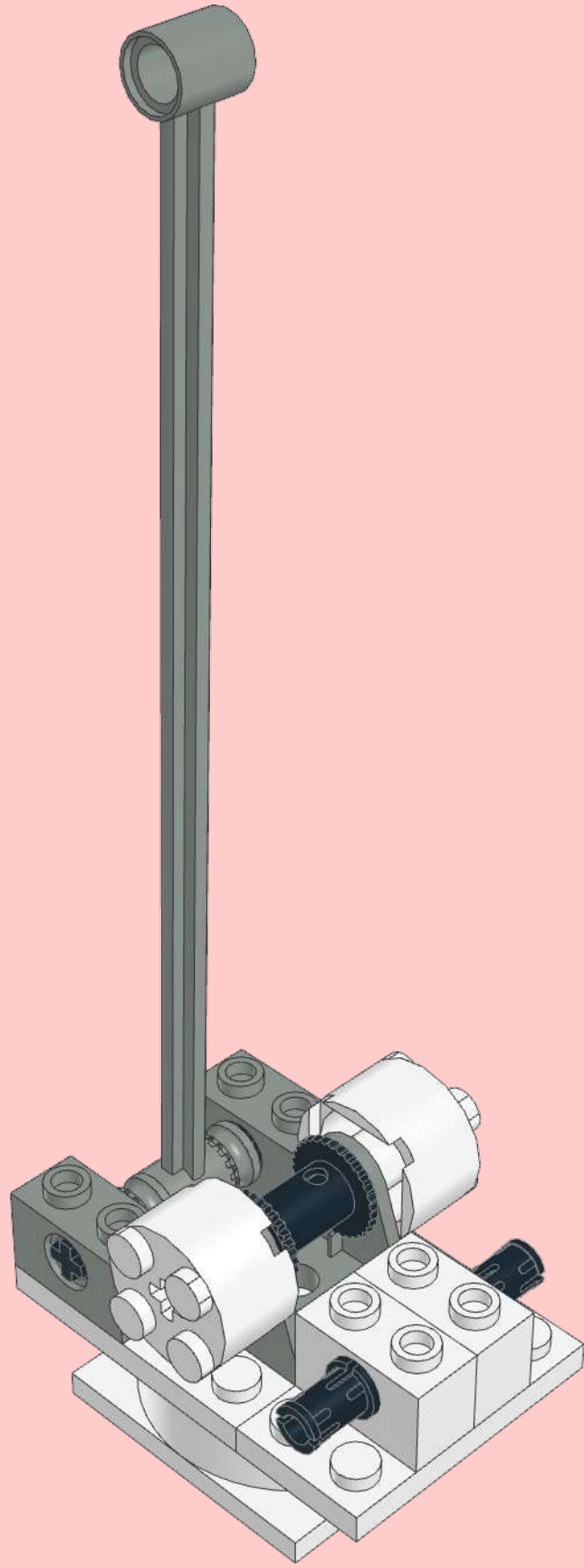
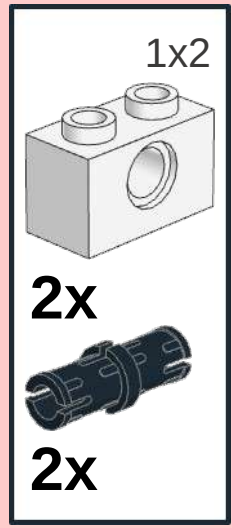


6



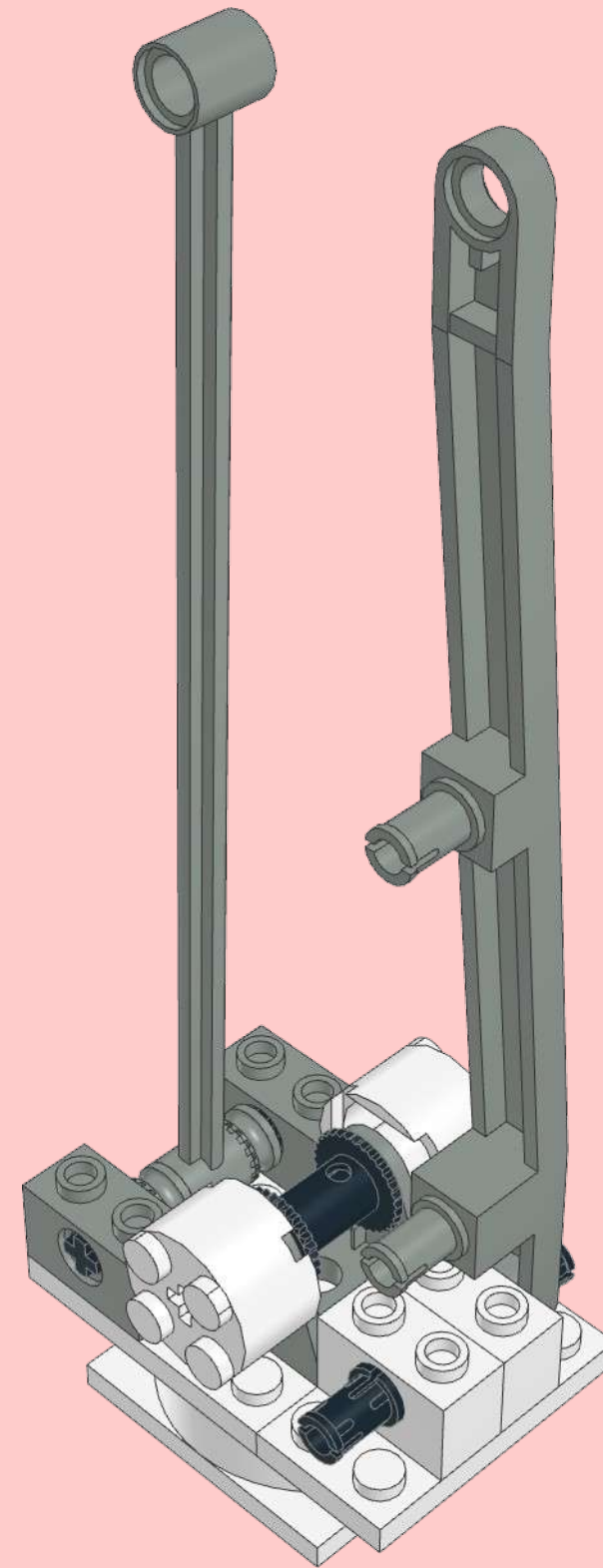
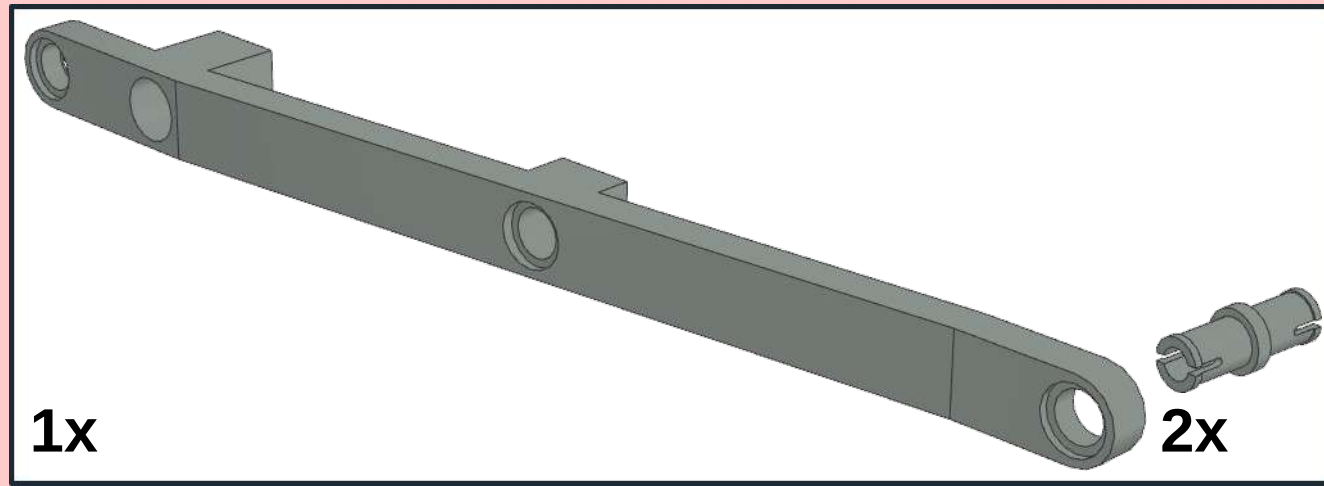


7



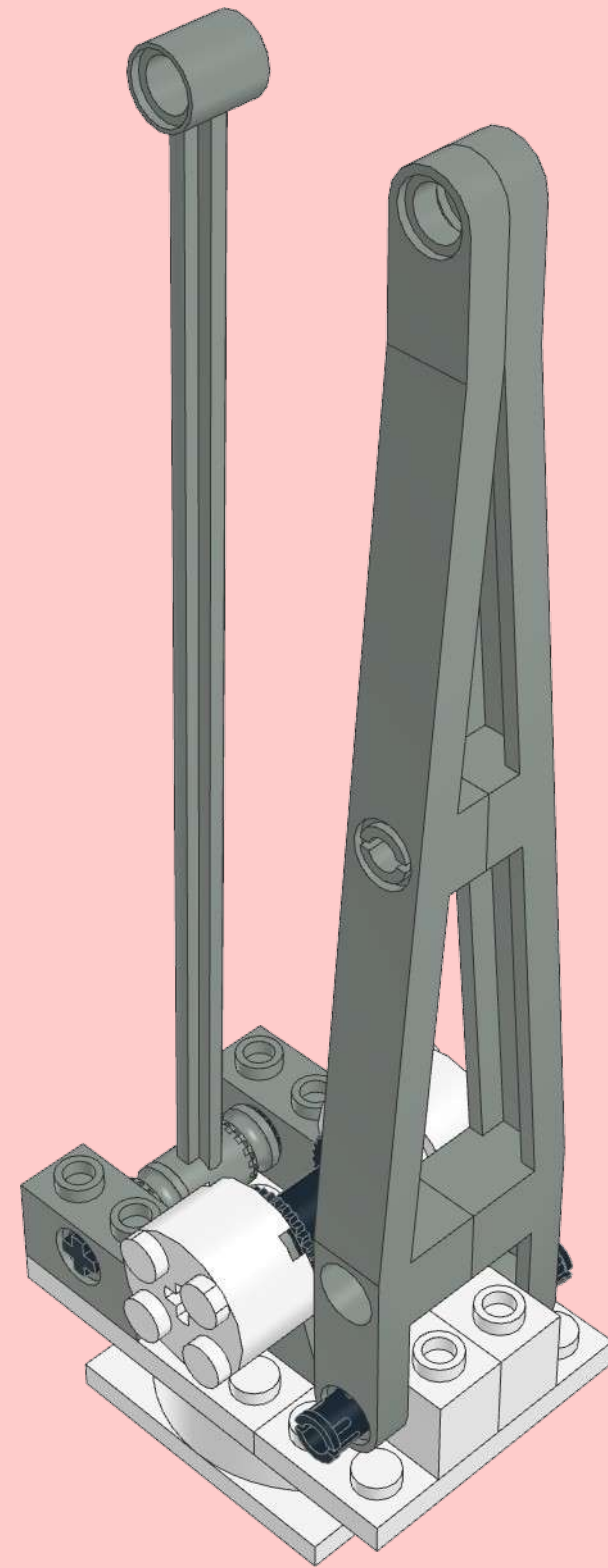
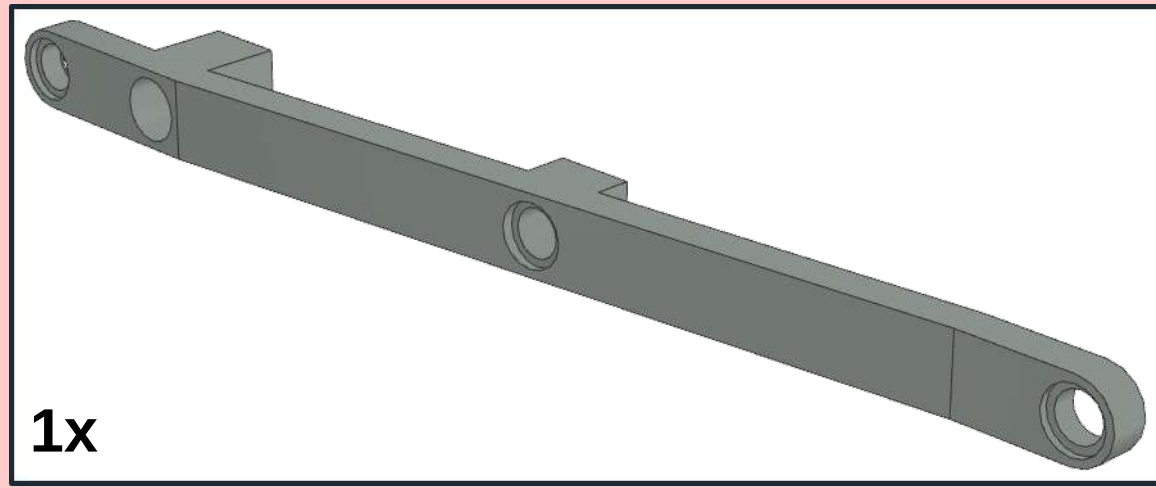


8



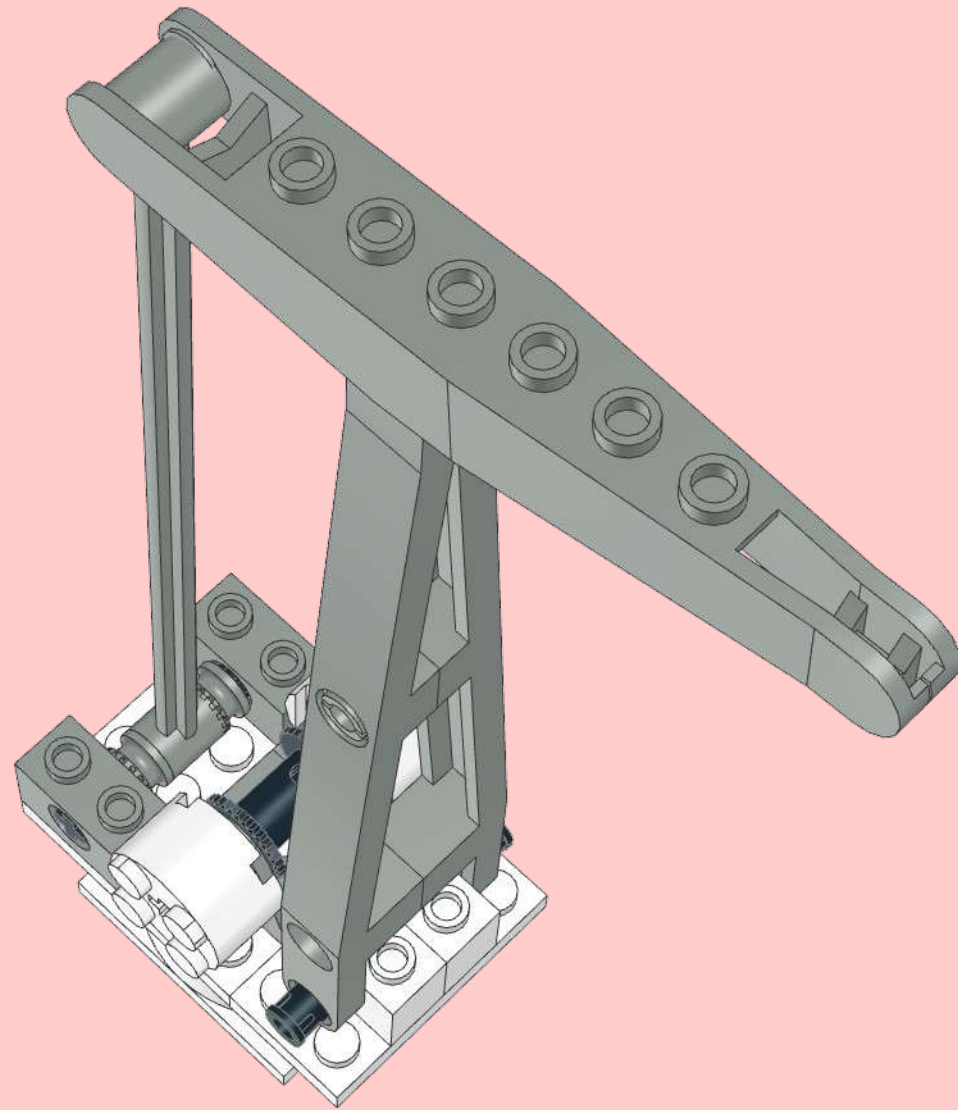
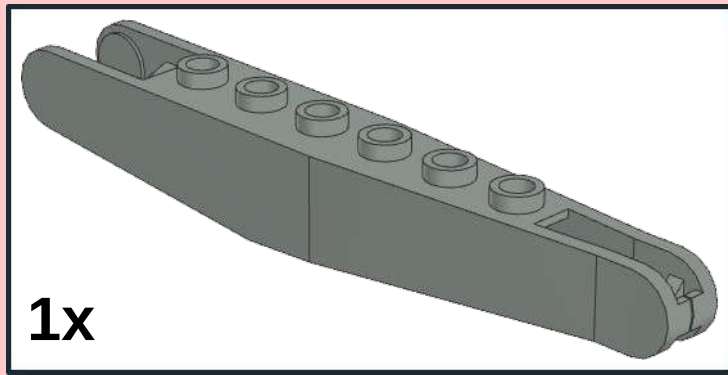


9





10

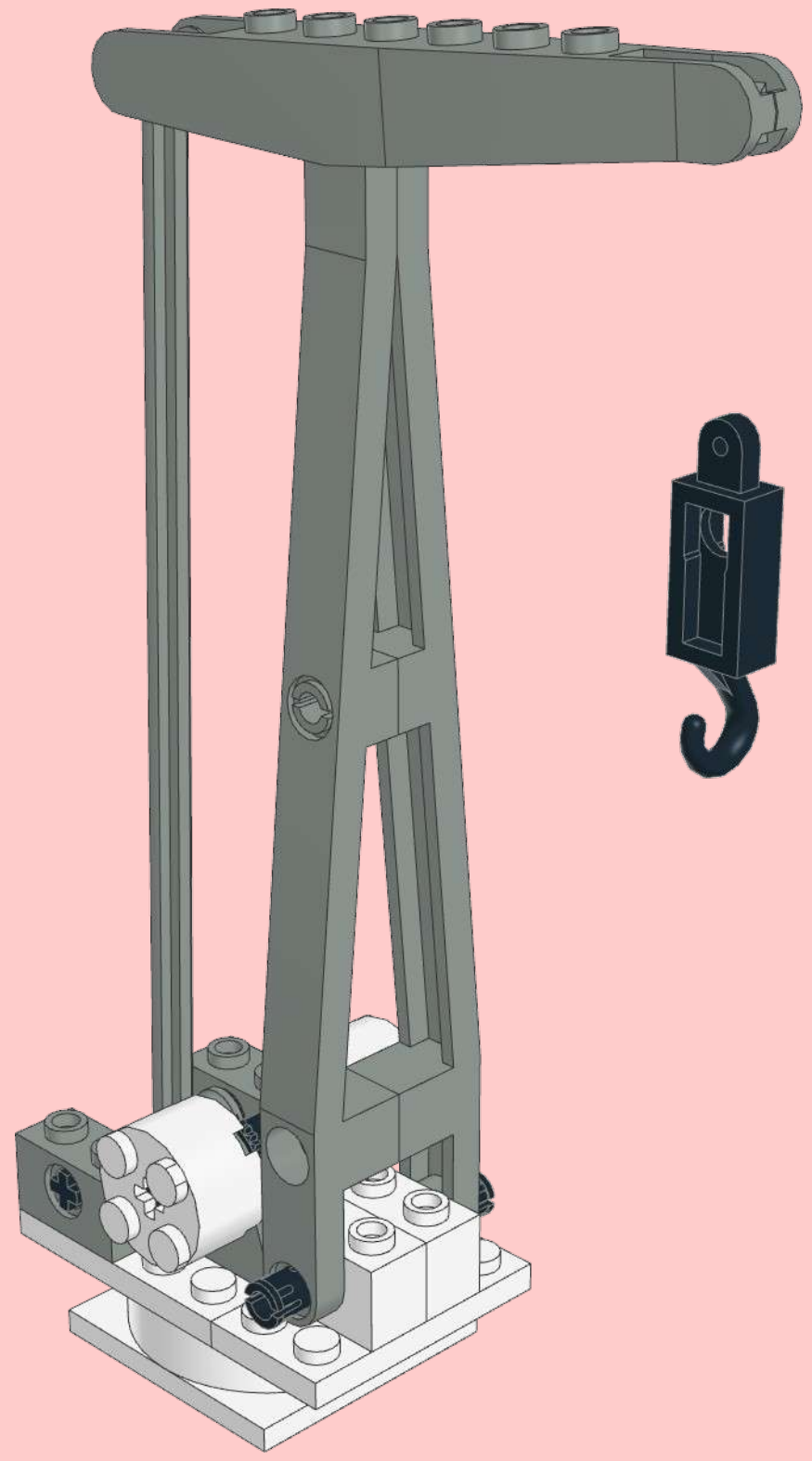
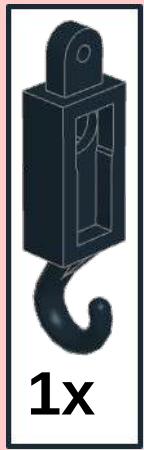








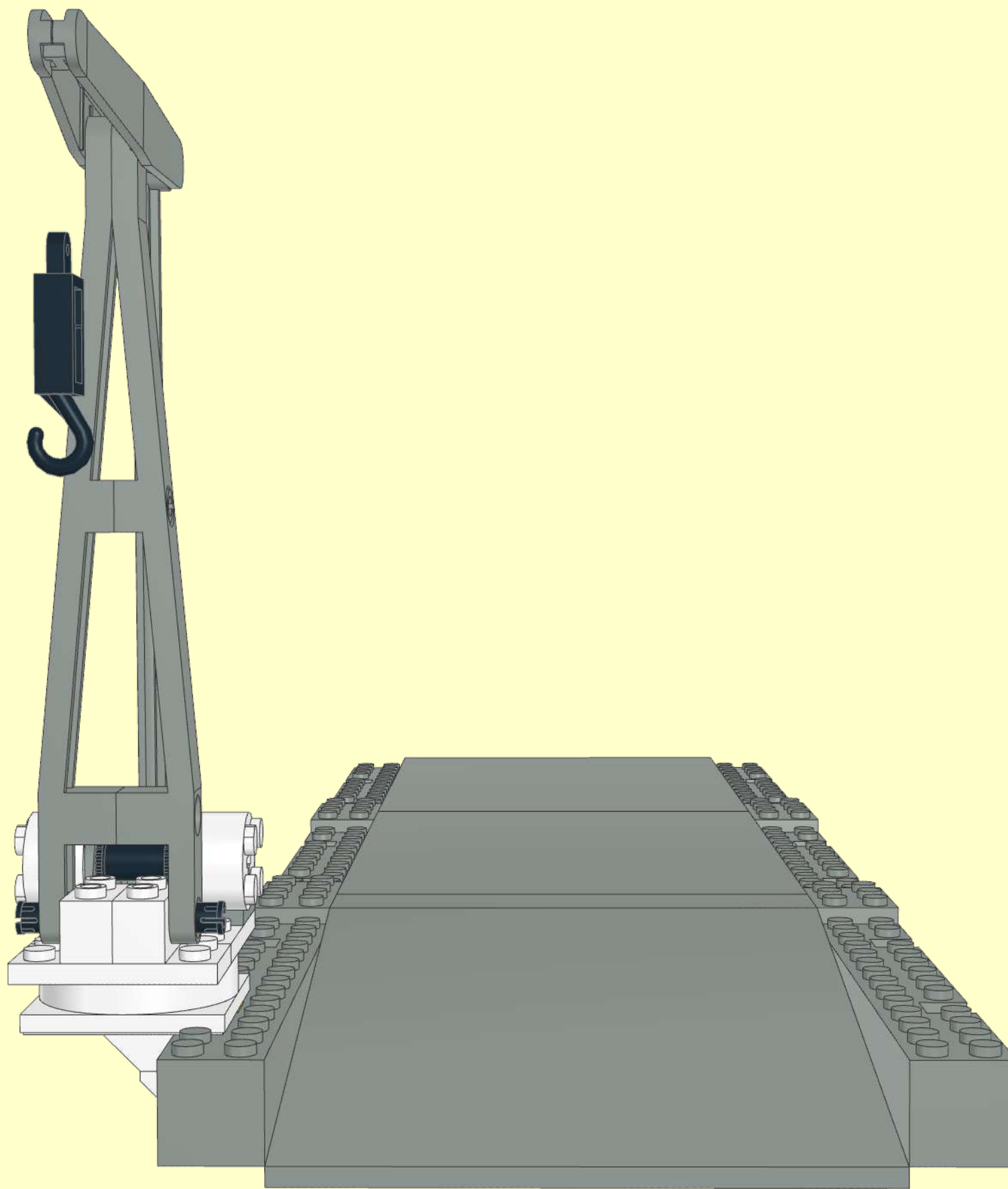
11





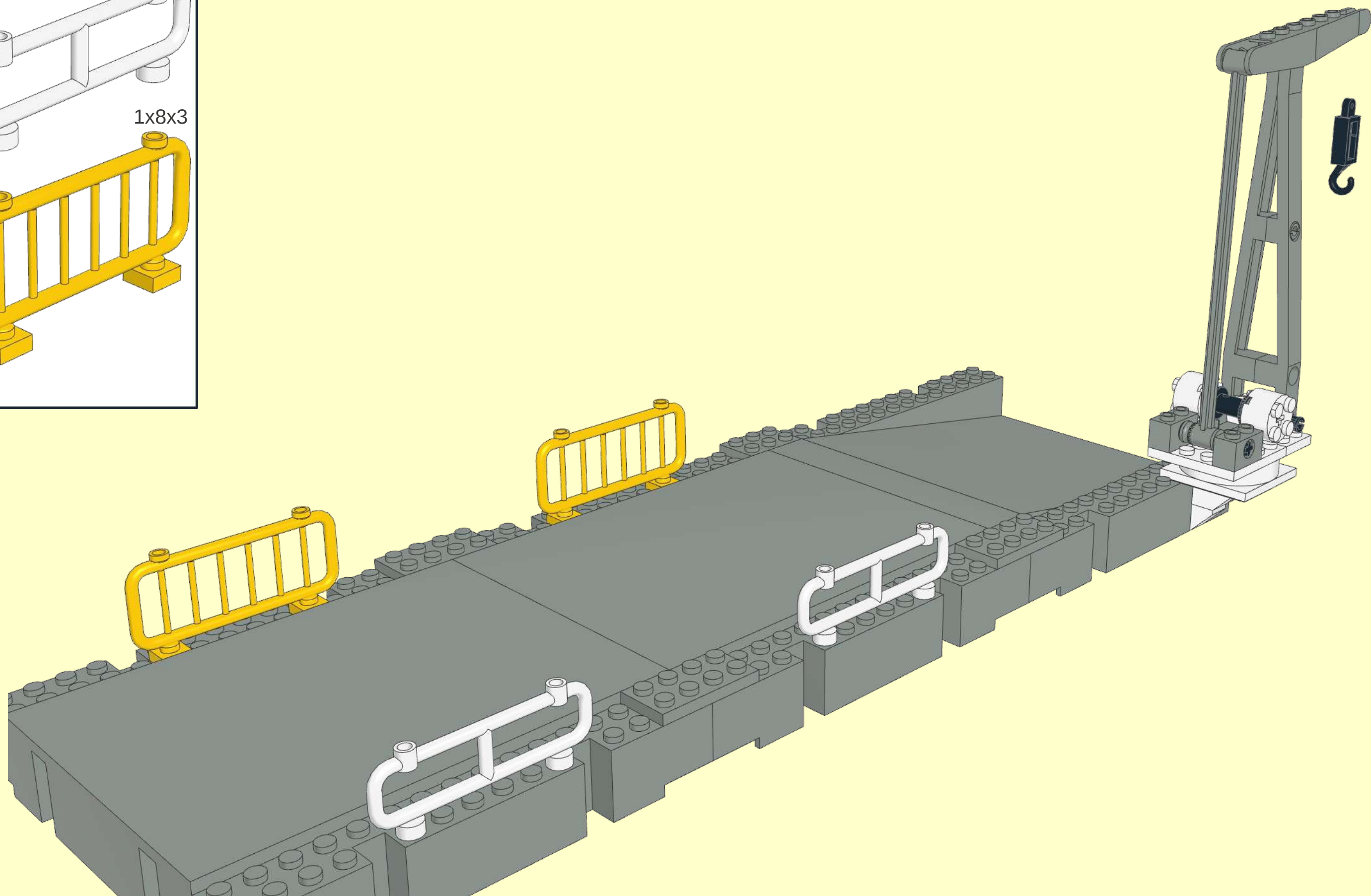
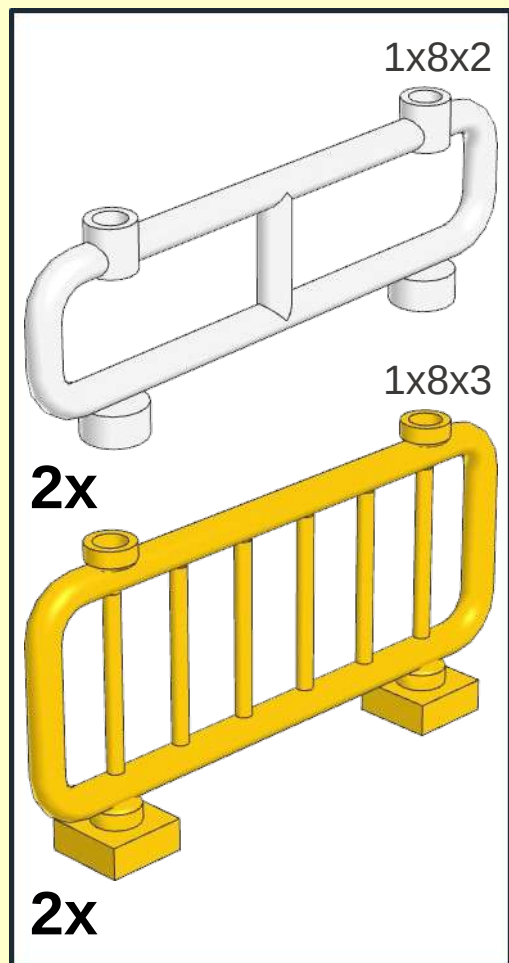






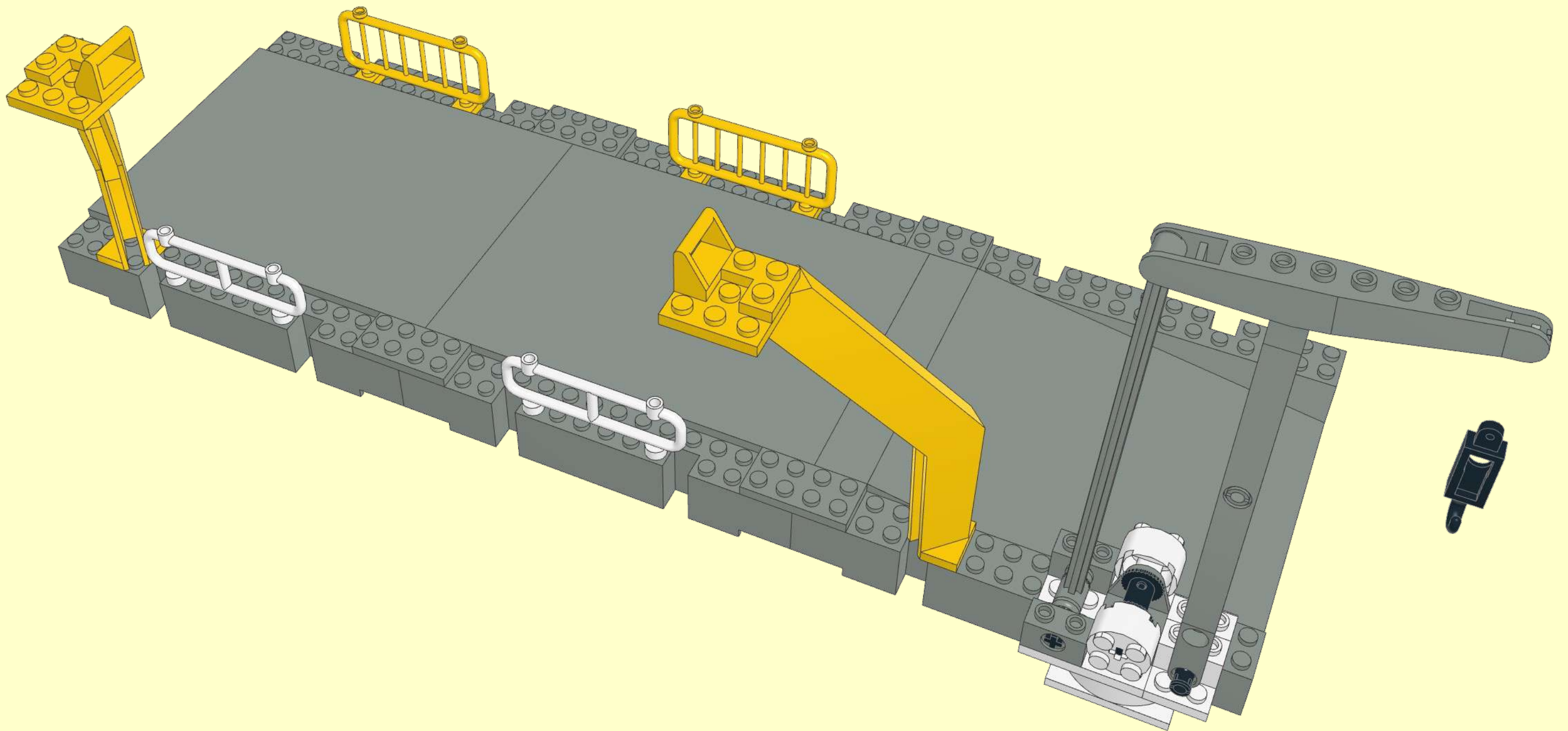
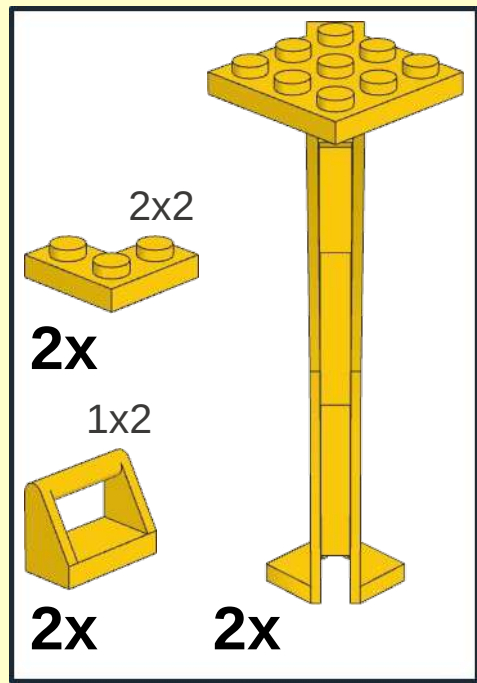


4



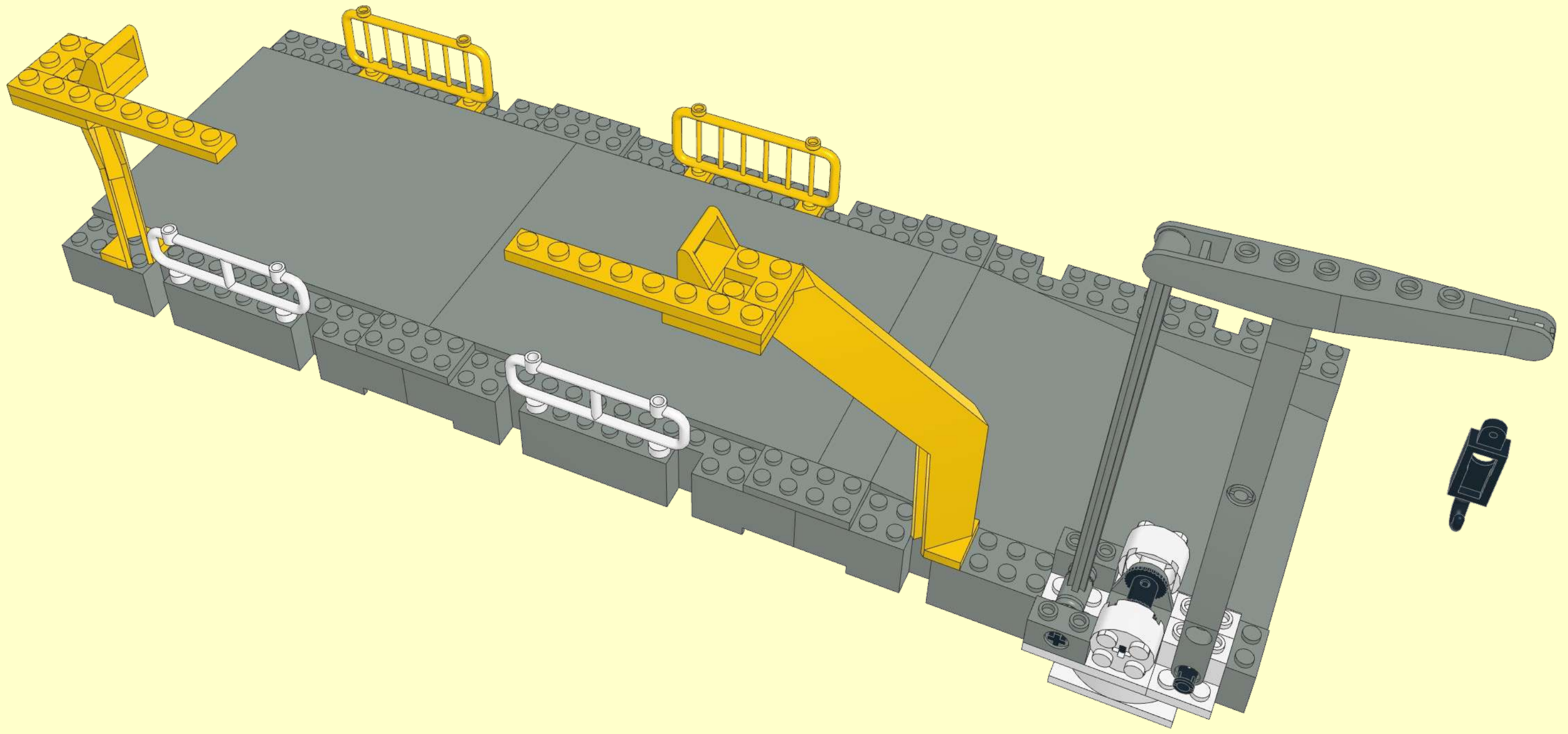
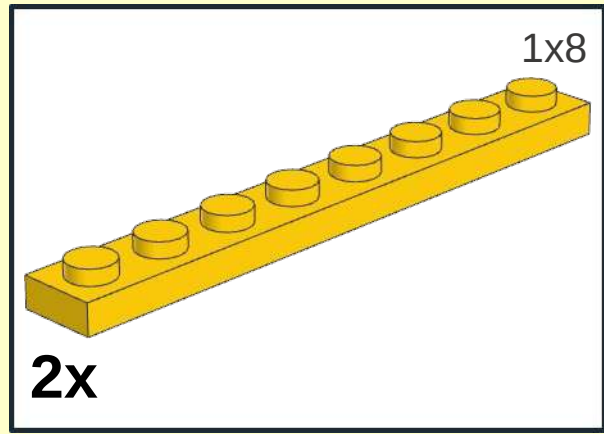


5



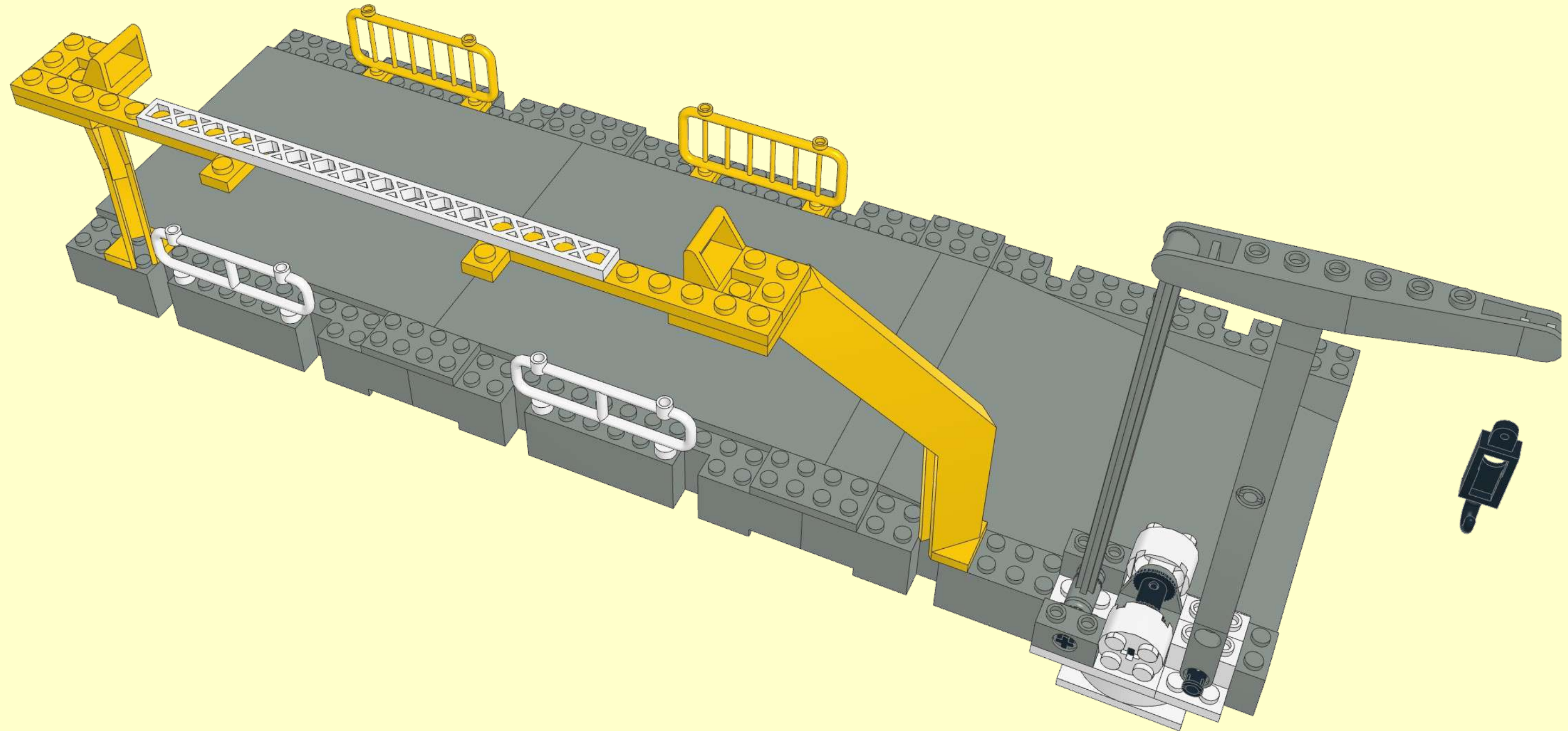
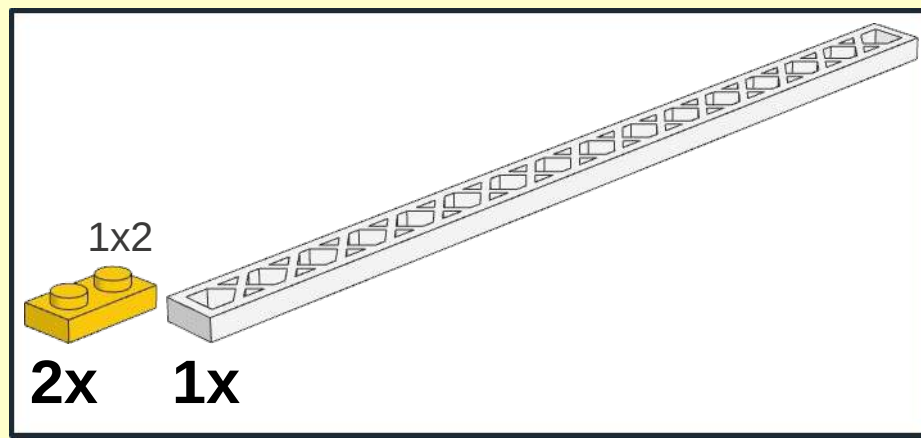


6

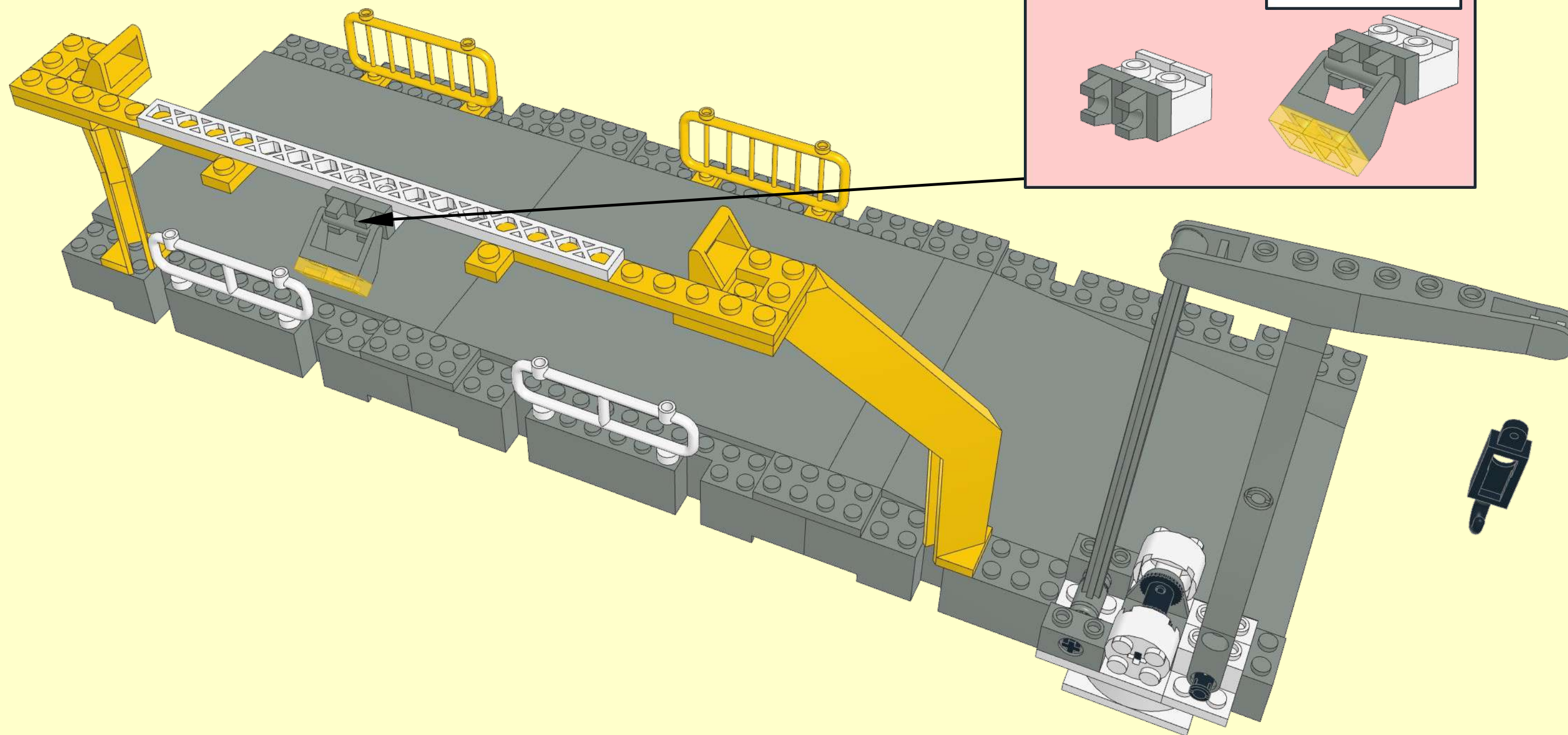




7







**1**

1x1	1x1
<b>2x</b>	<b>2x</b>

**2**

1x2	1x1
<b>1x</b>	<b>2x</b>



