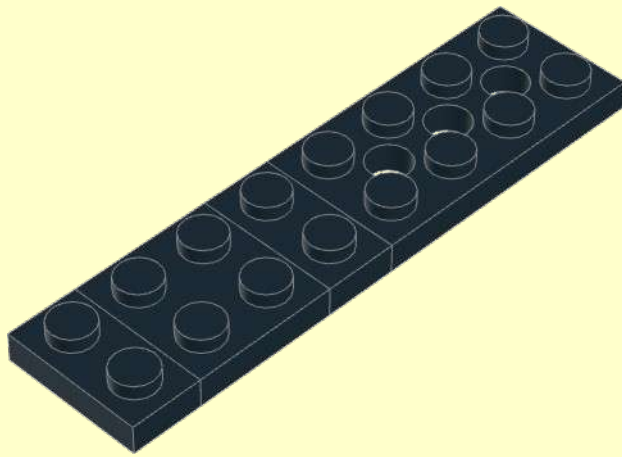
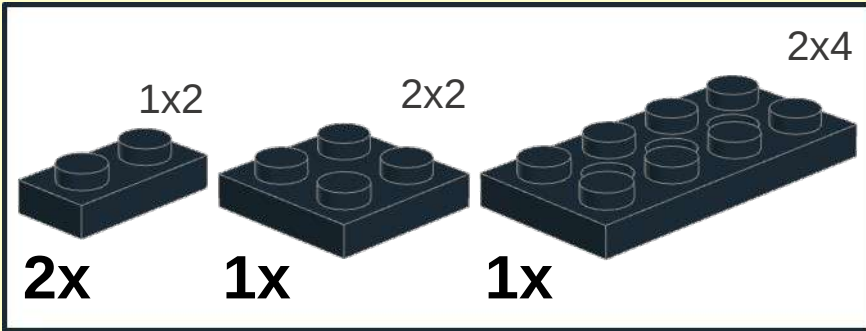
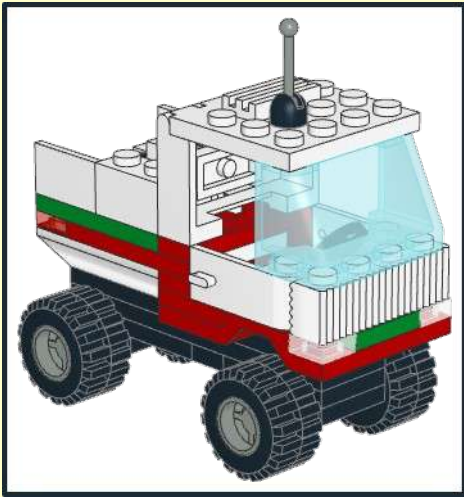
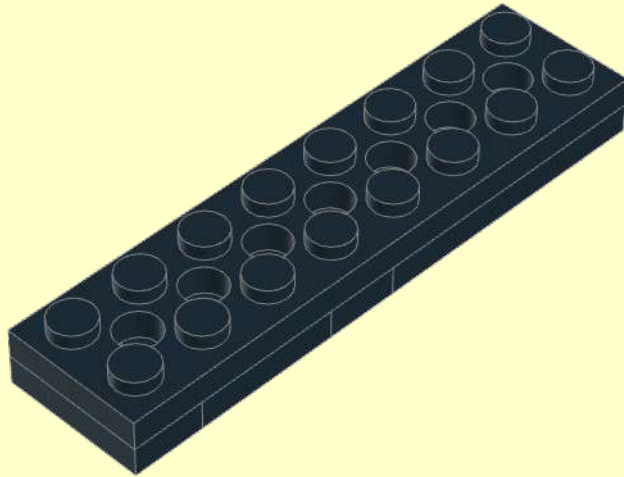
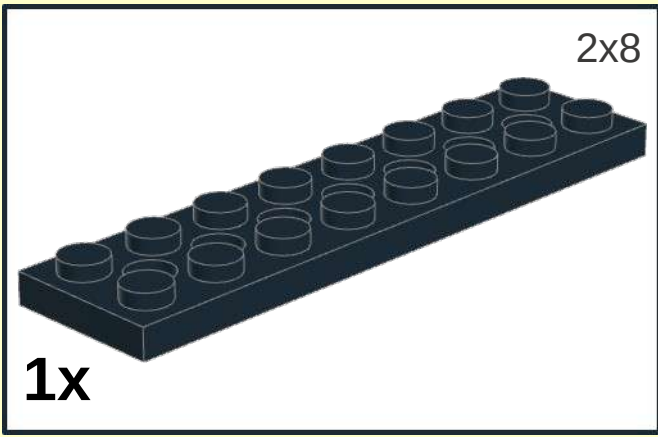


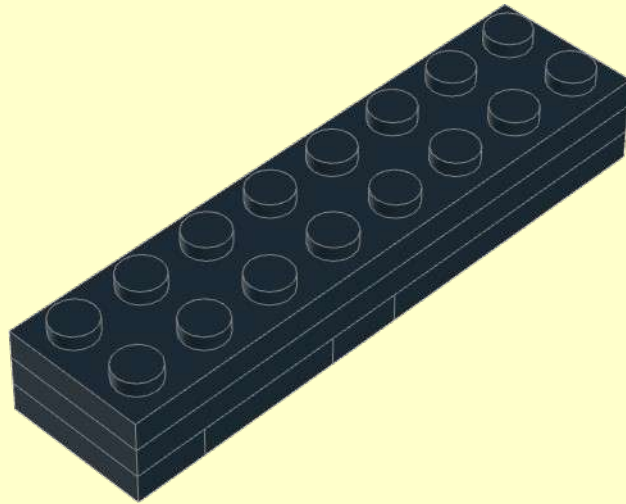
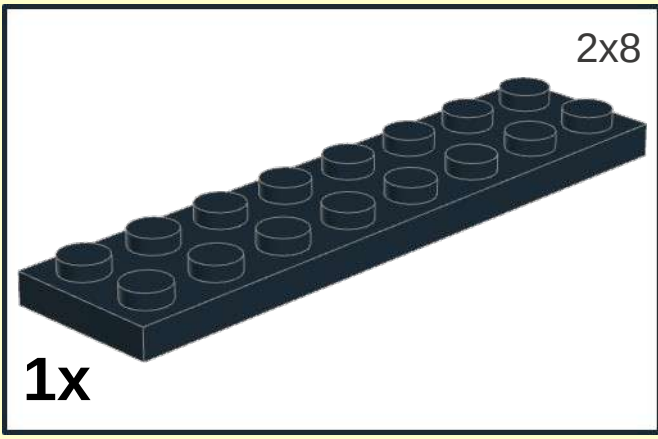
1



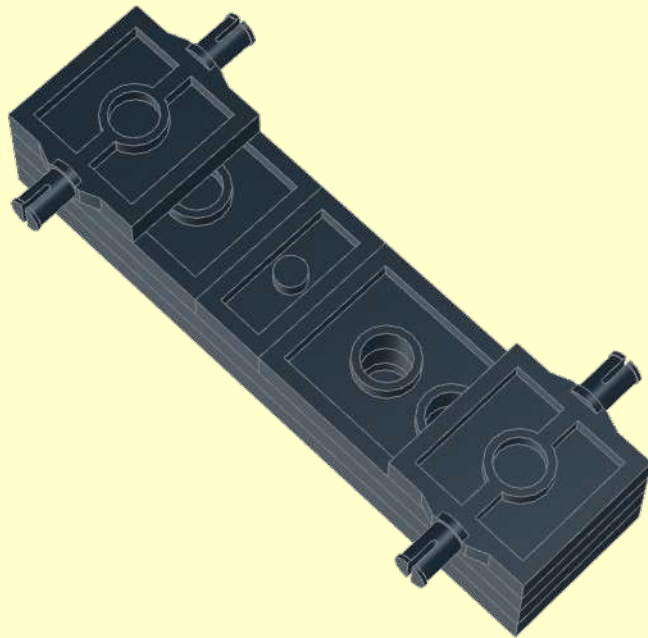
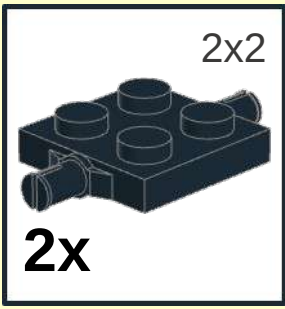
2



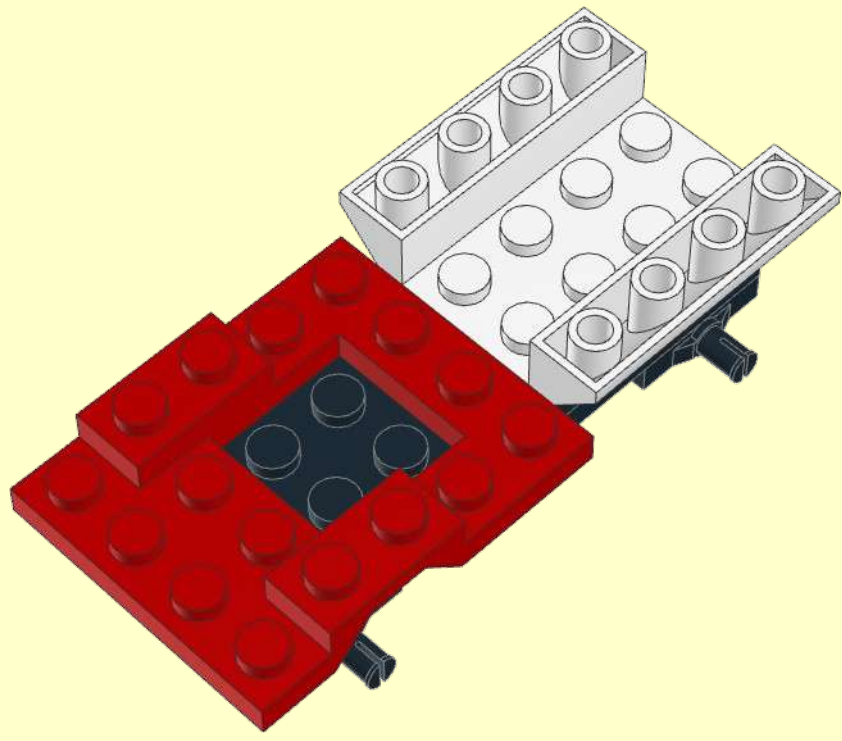
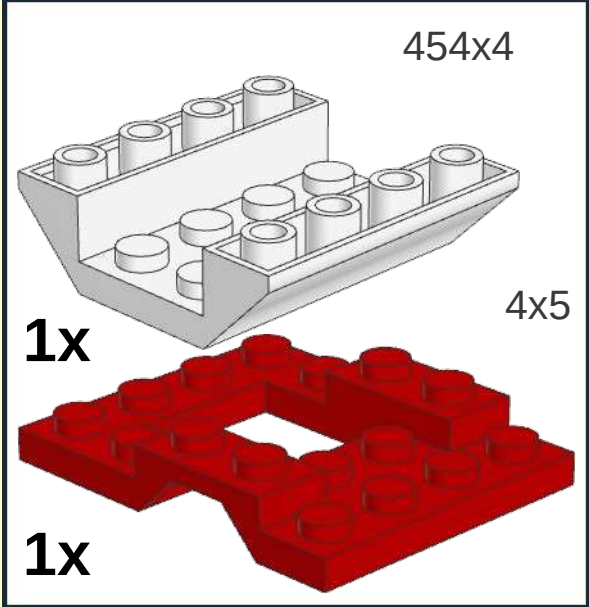
3




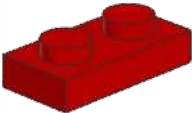

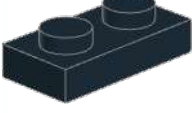

4

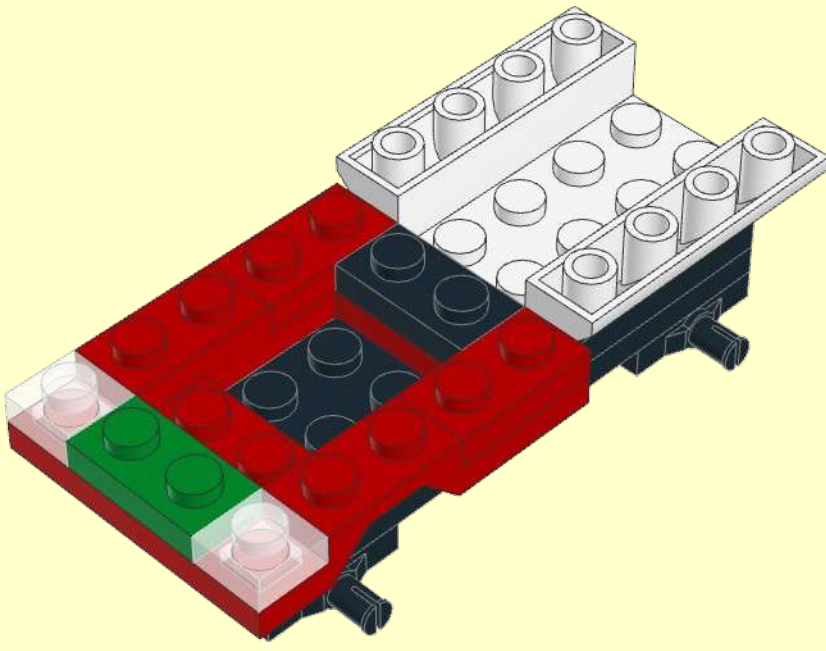


5

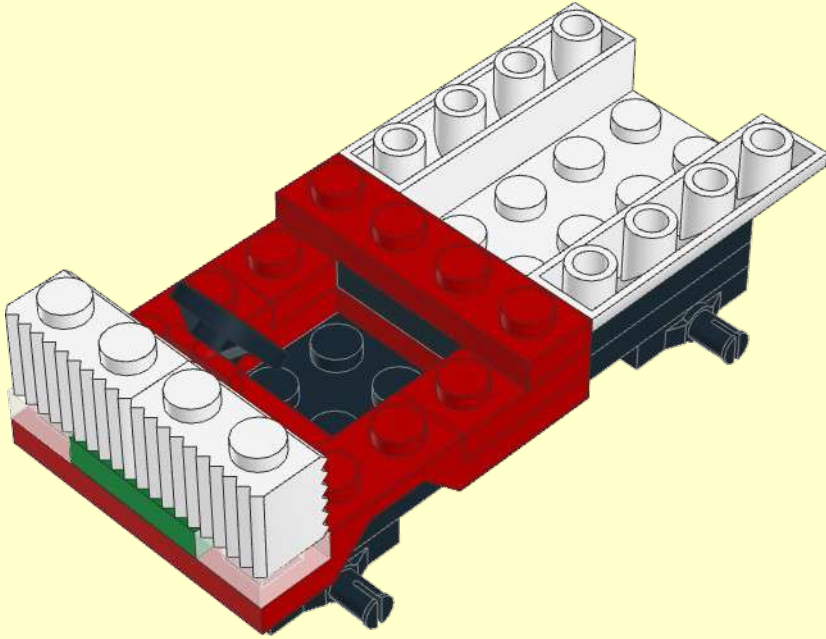
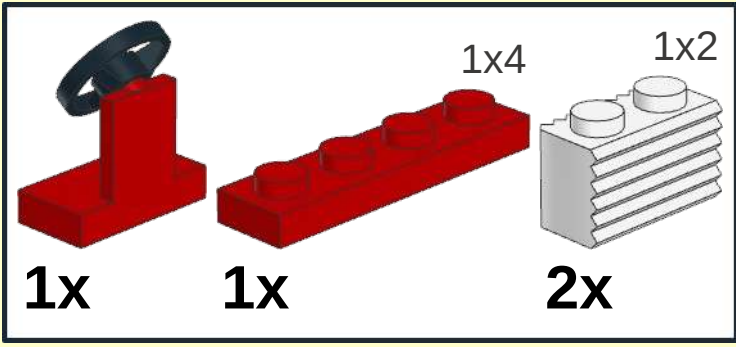


6

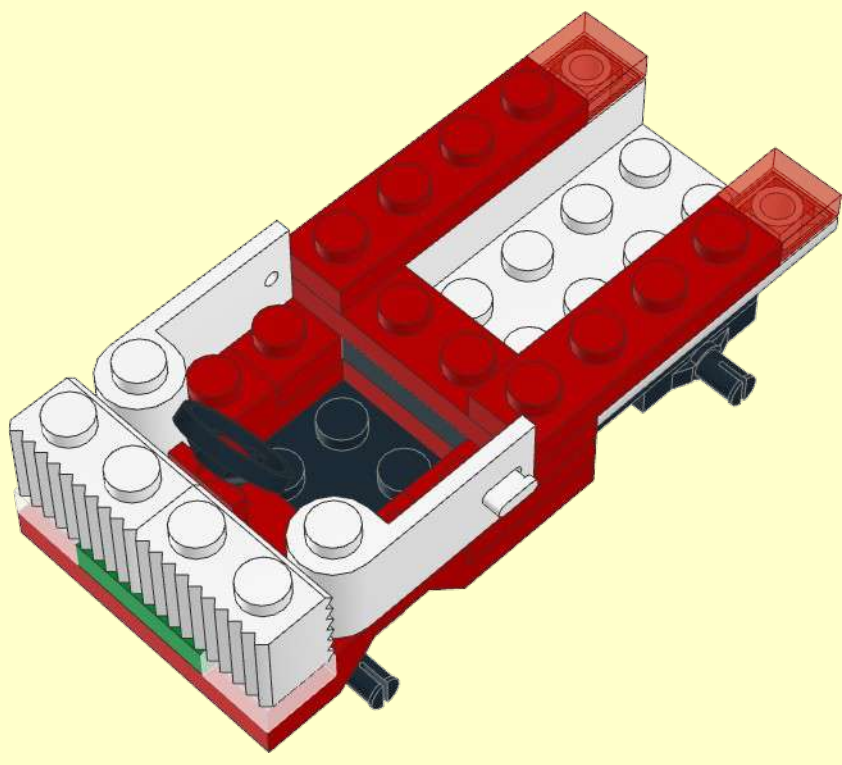
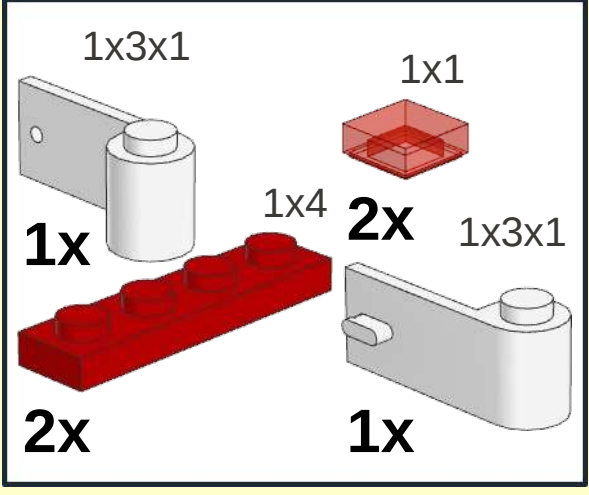
- 1x1

- 2x 1x2

- 2x 1x2

- 1x 1x2

- 1x


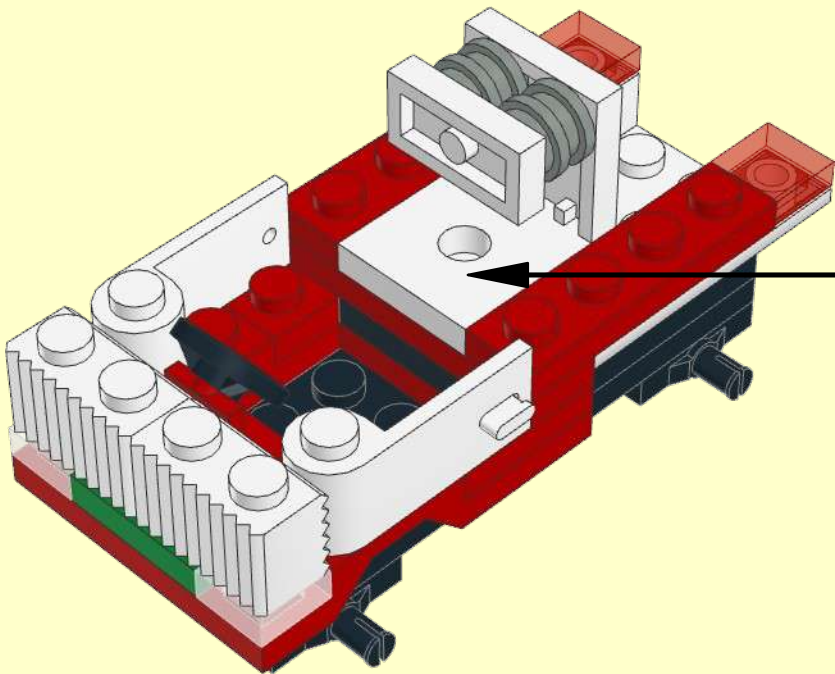


7

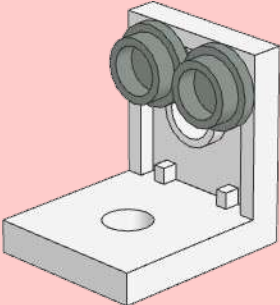
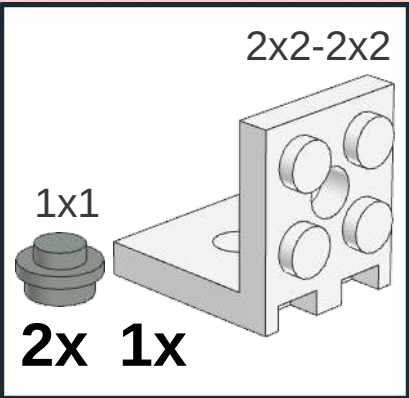


8

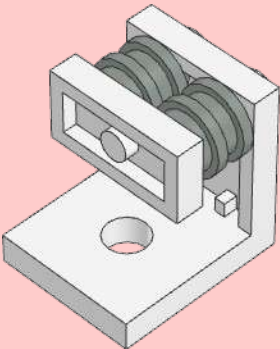
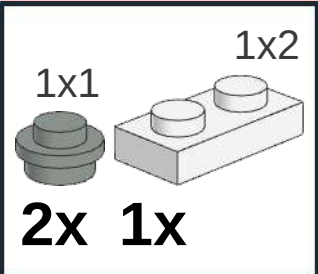




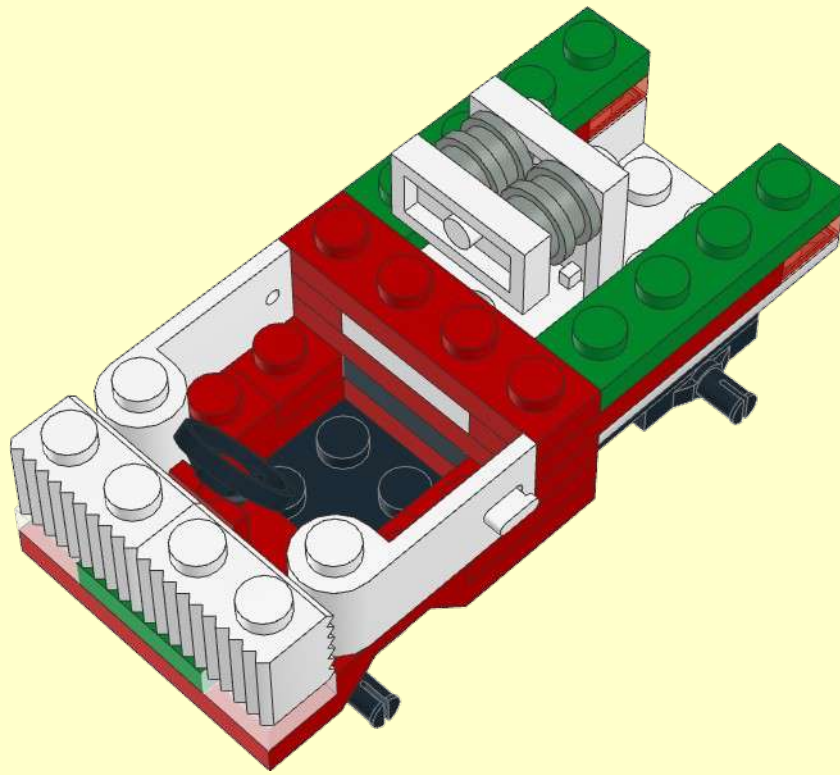
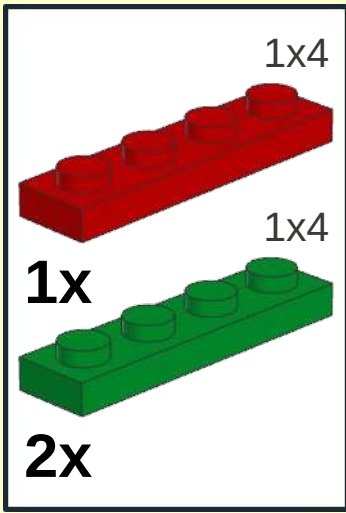
1



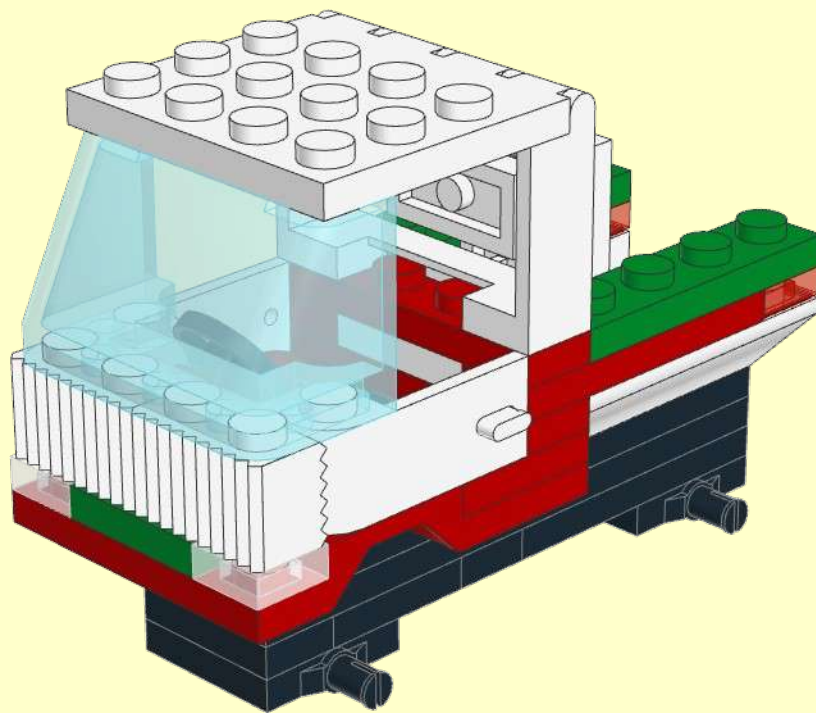
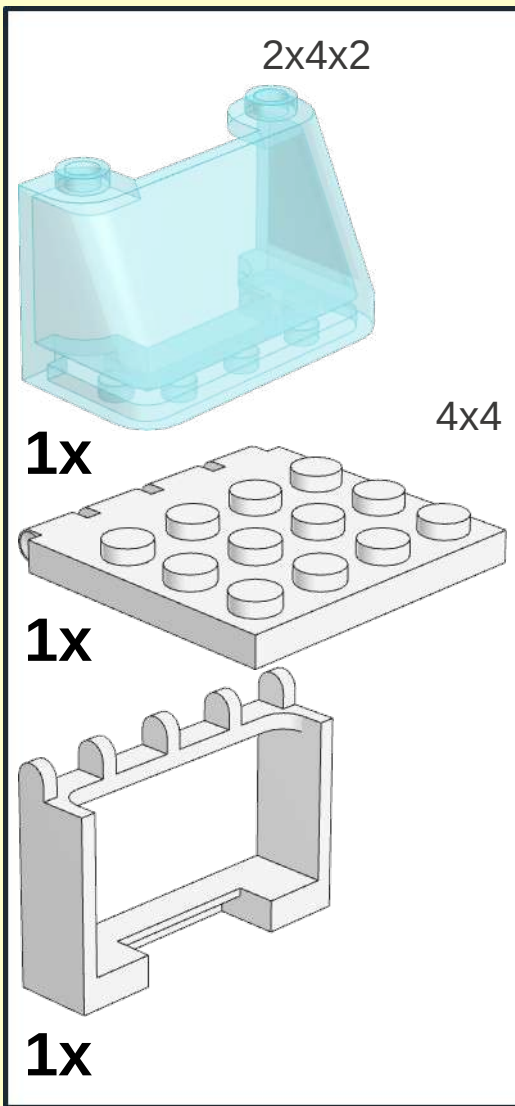
2



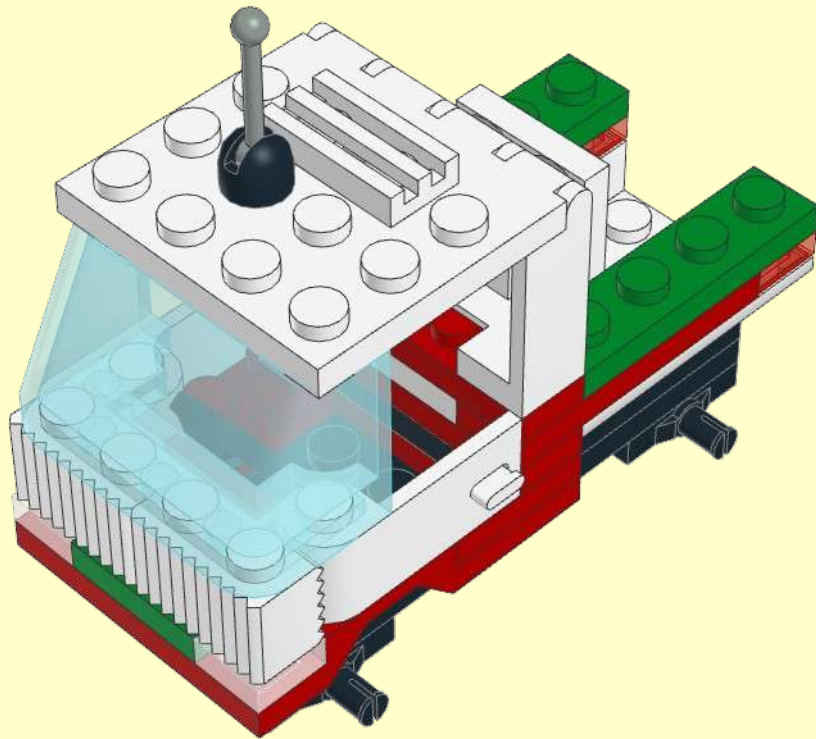
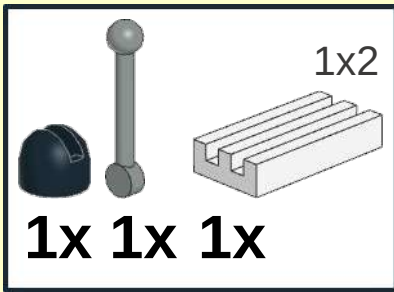
10



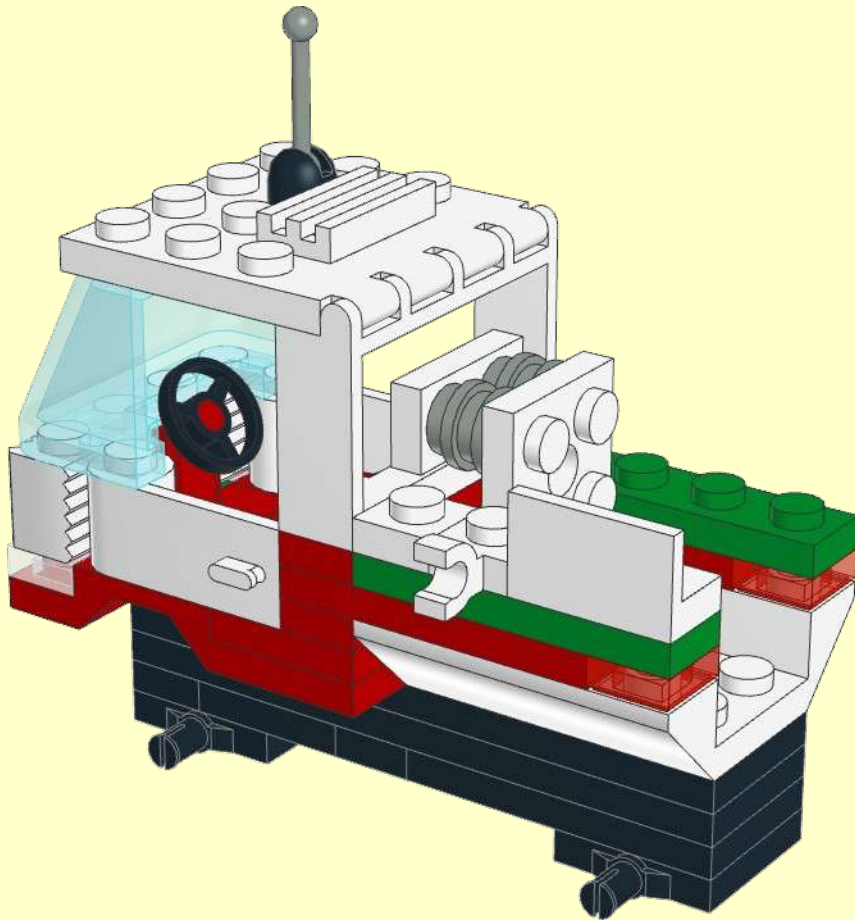
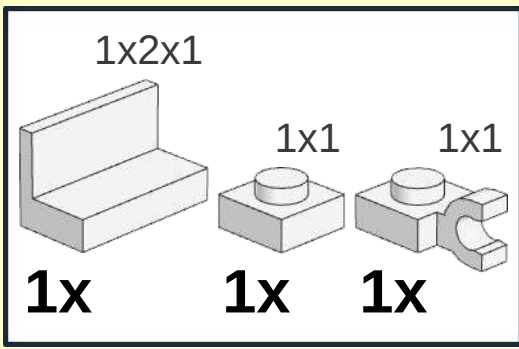
11



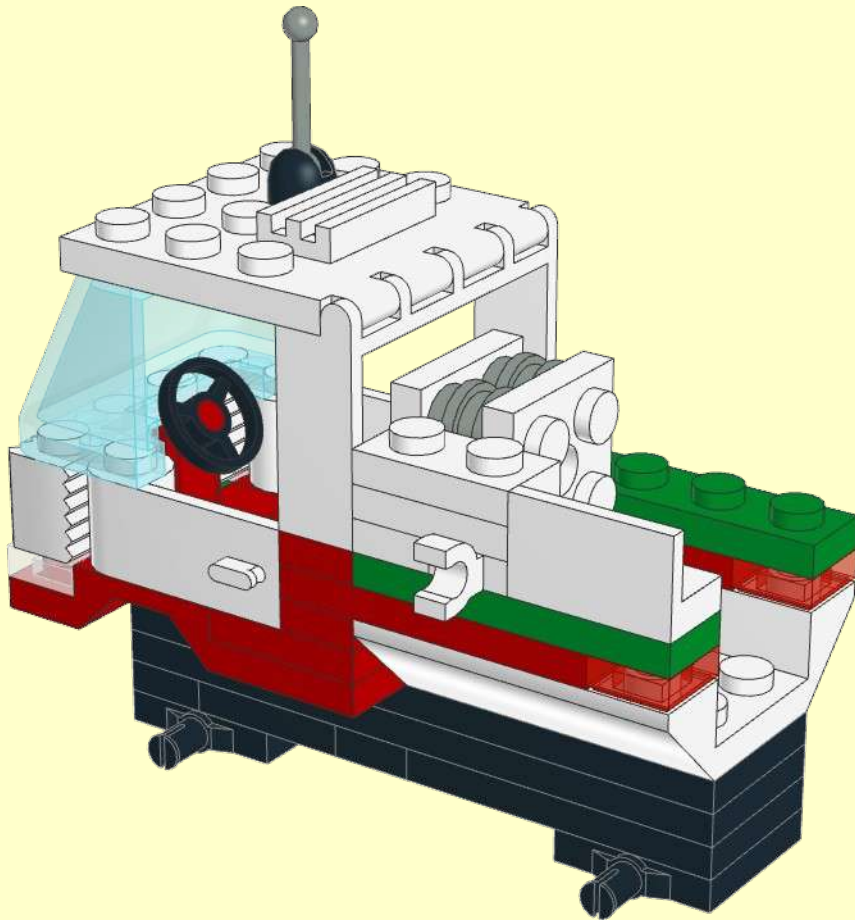
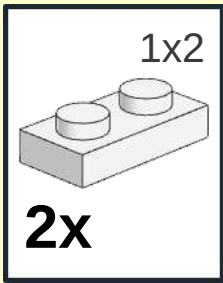
12



13

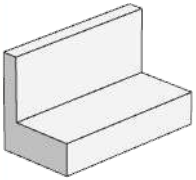


14

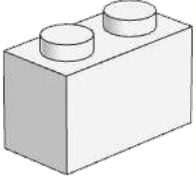


15

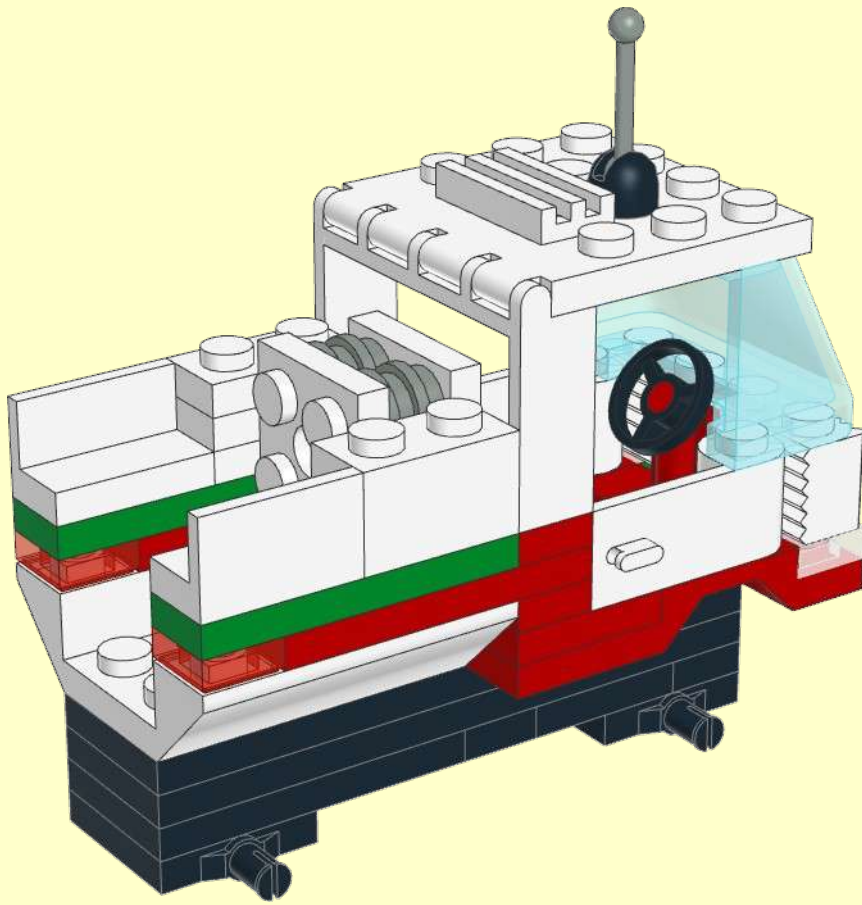
1x2x1



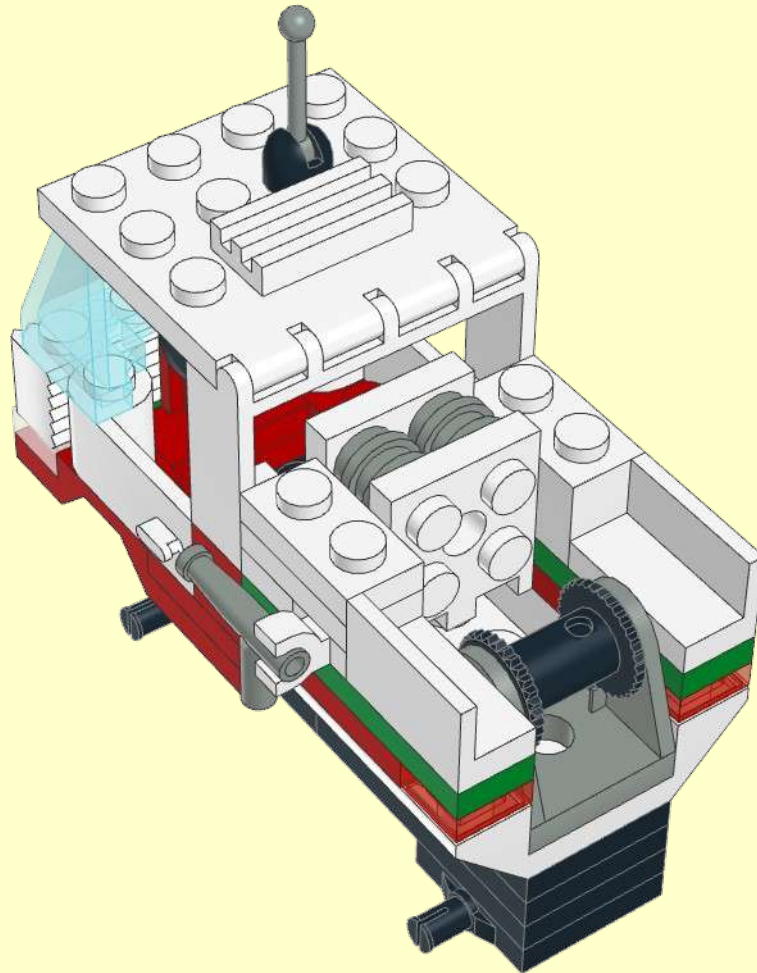
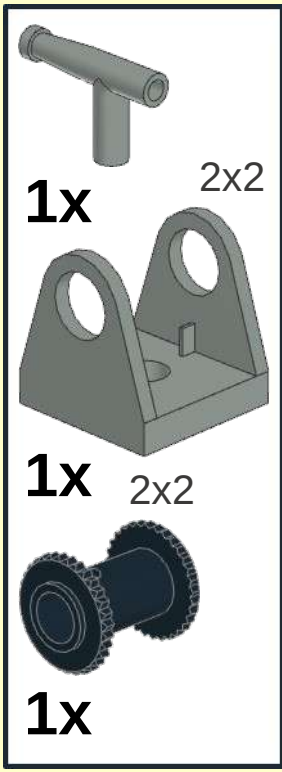
1x 1x2



1x

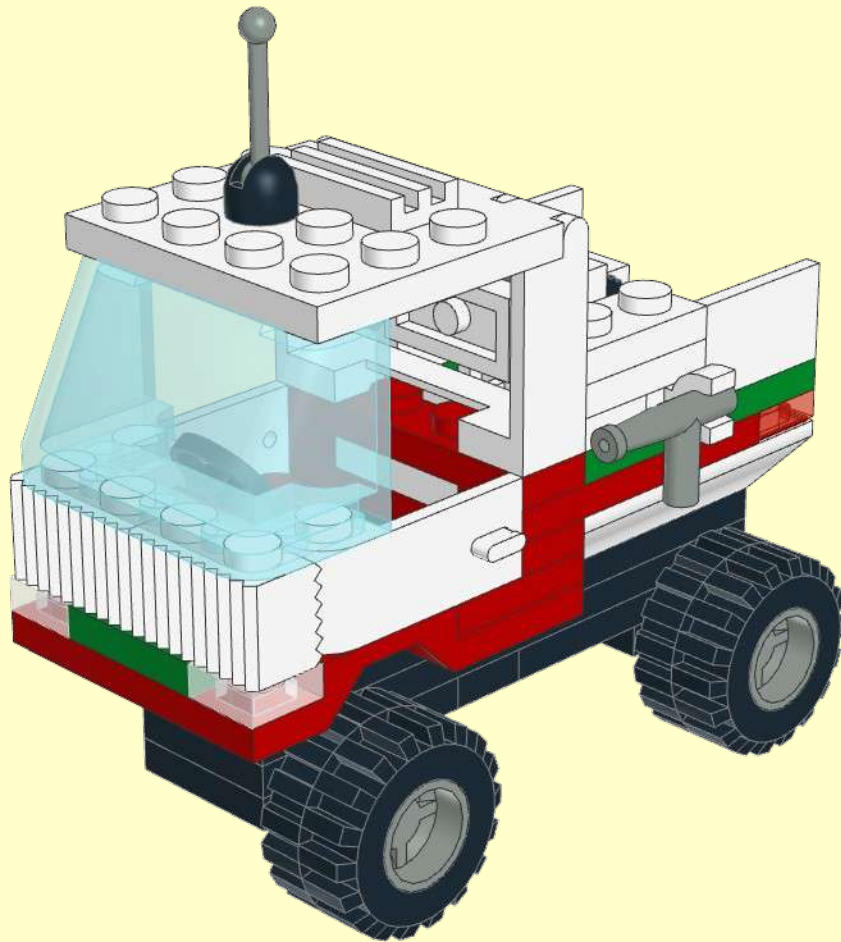
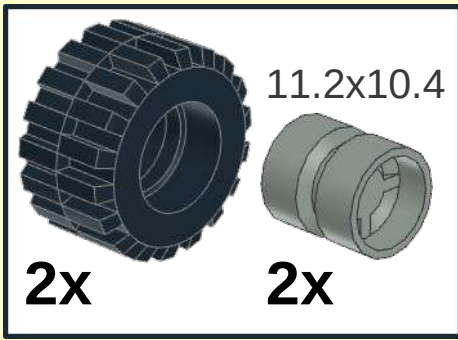


16





17



18

