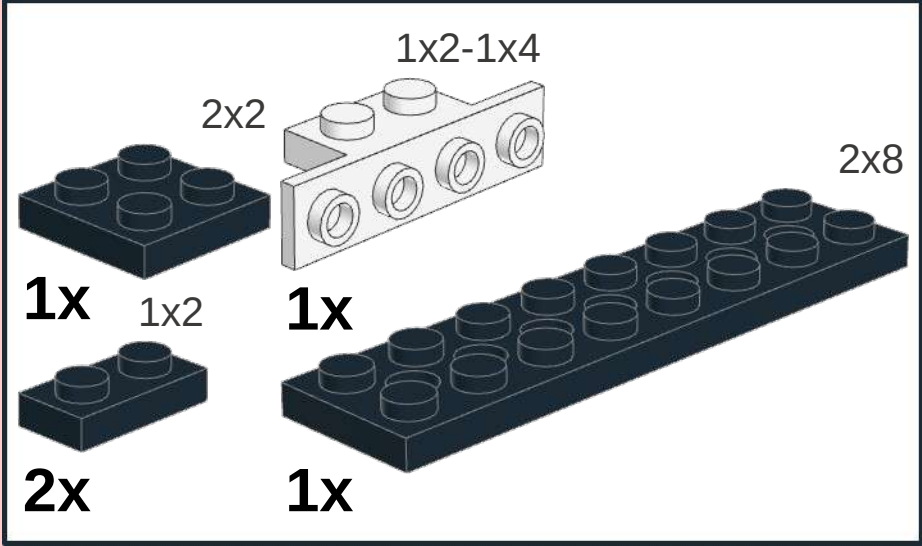
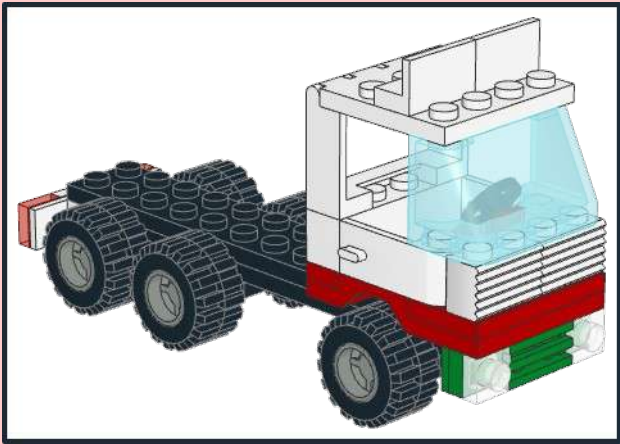
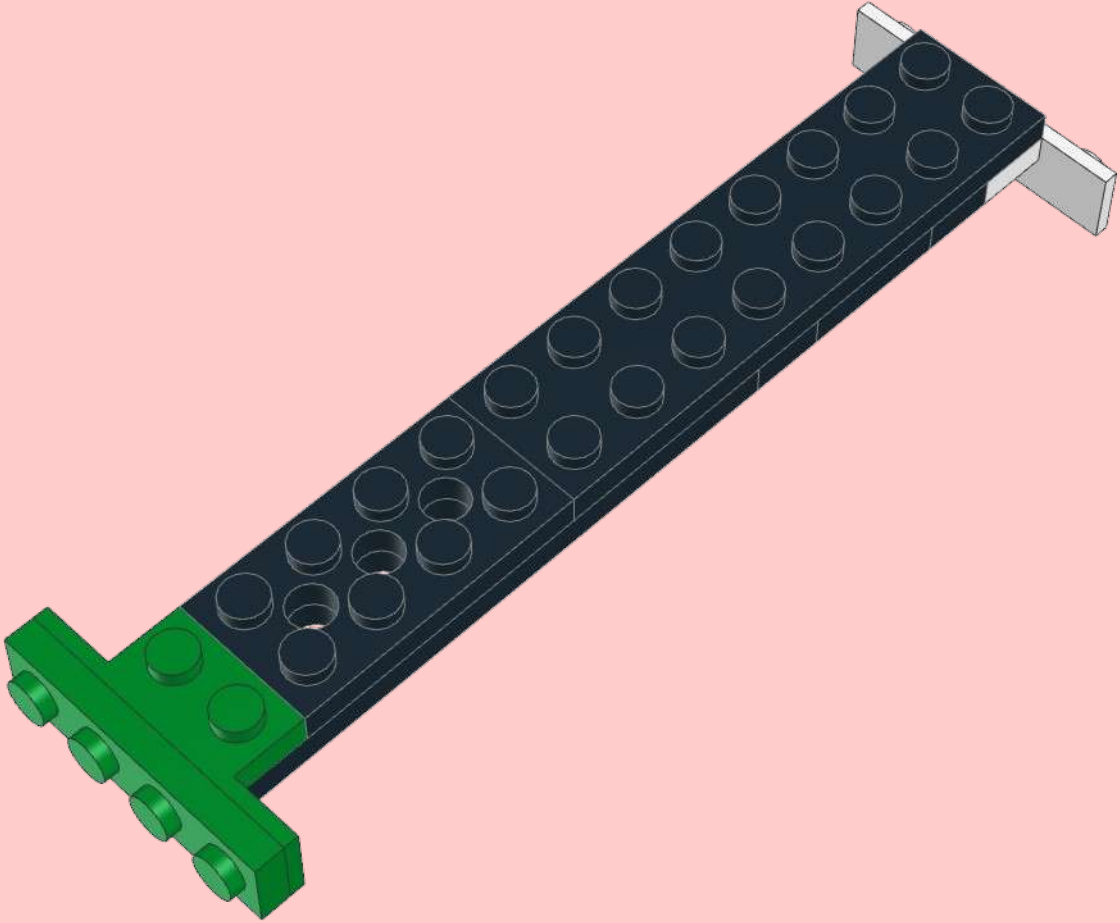
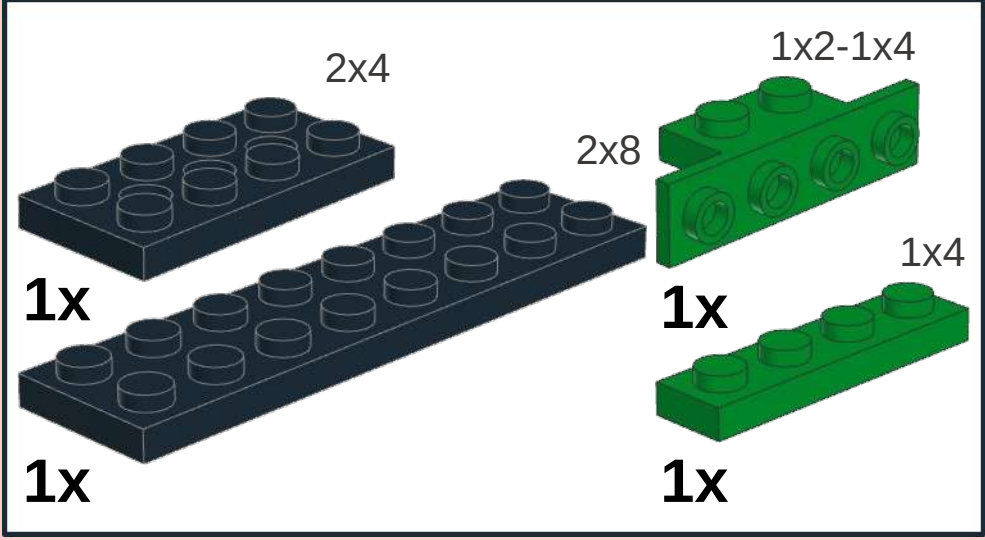


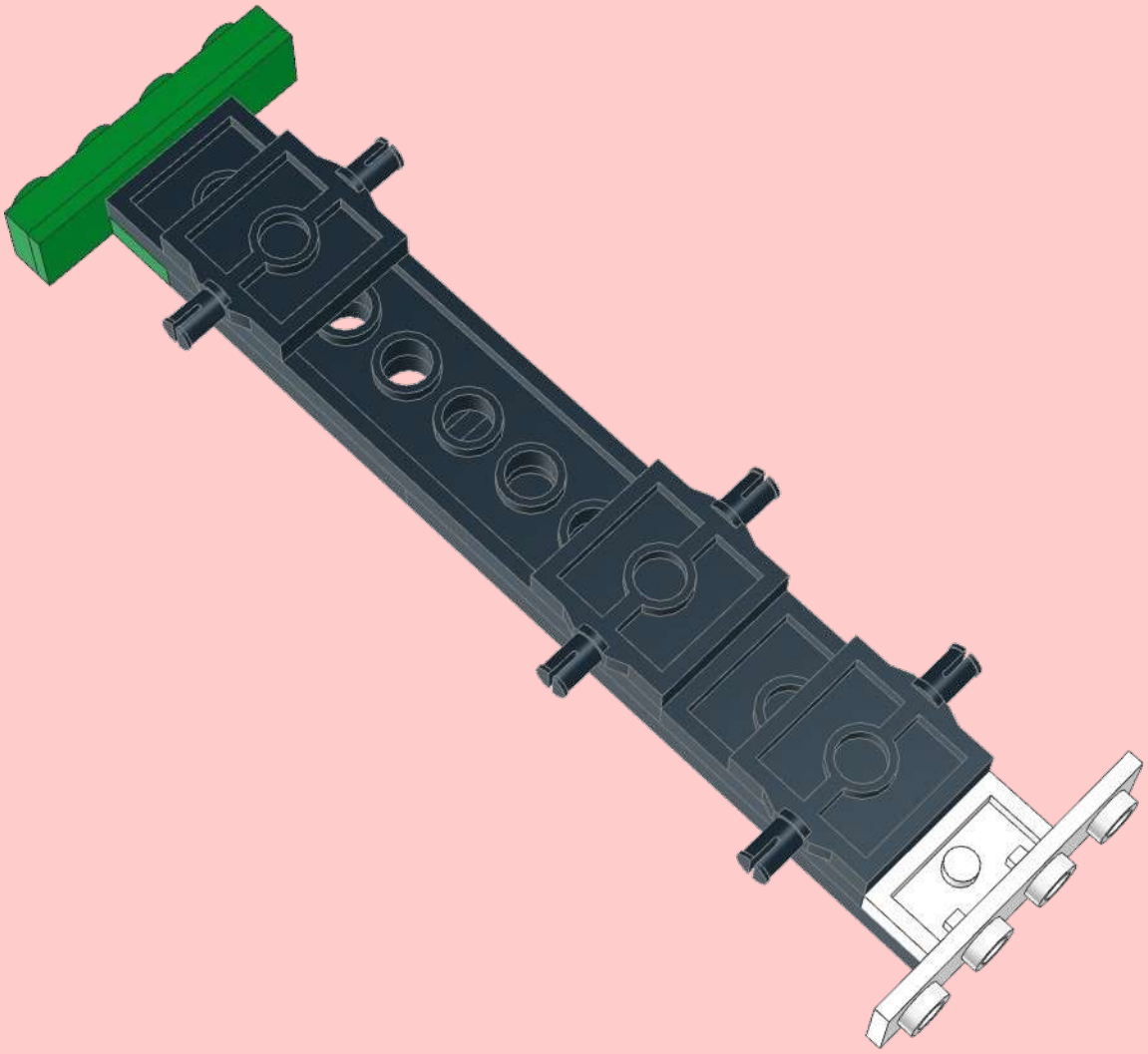
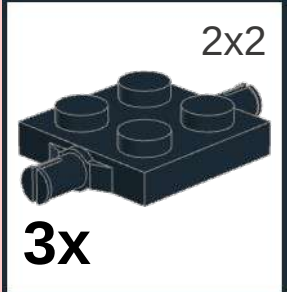
1






2

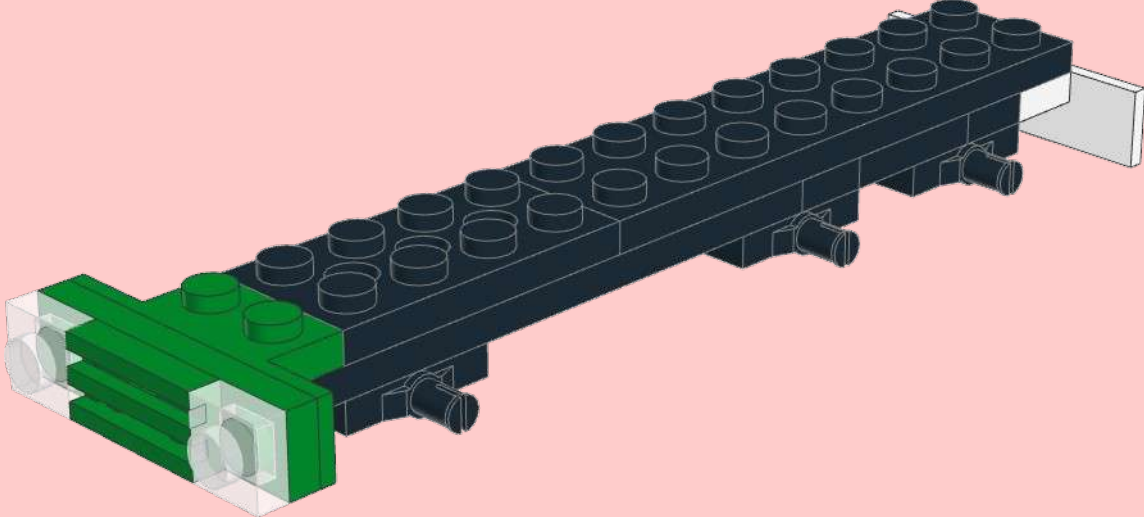


3

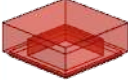
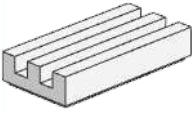



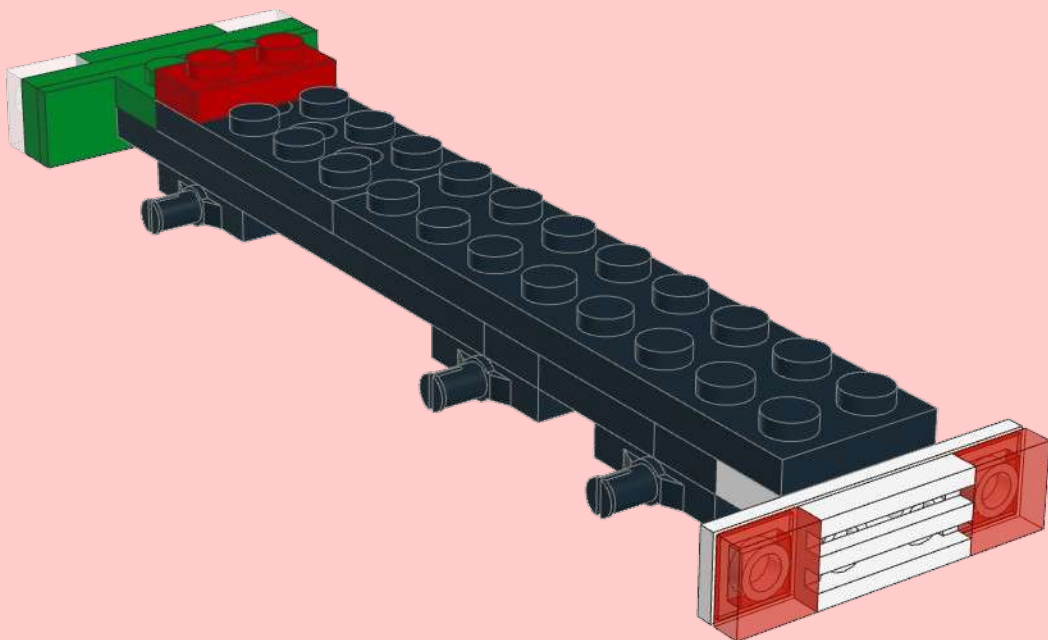
4

1x1

2x 1x2

1x


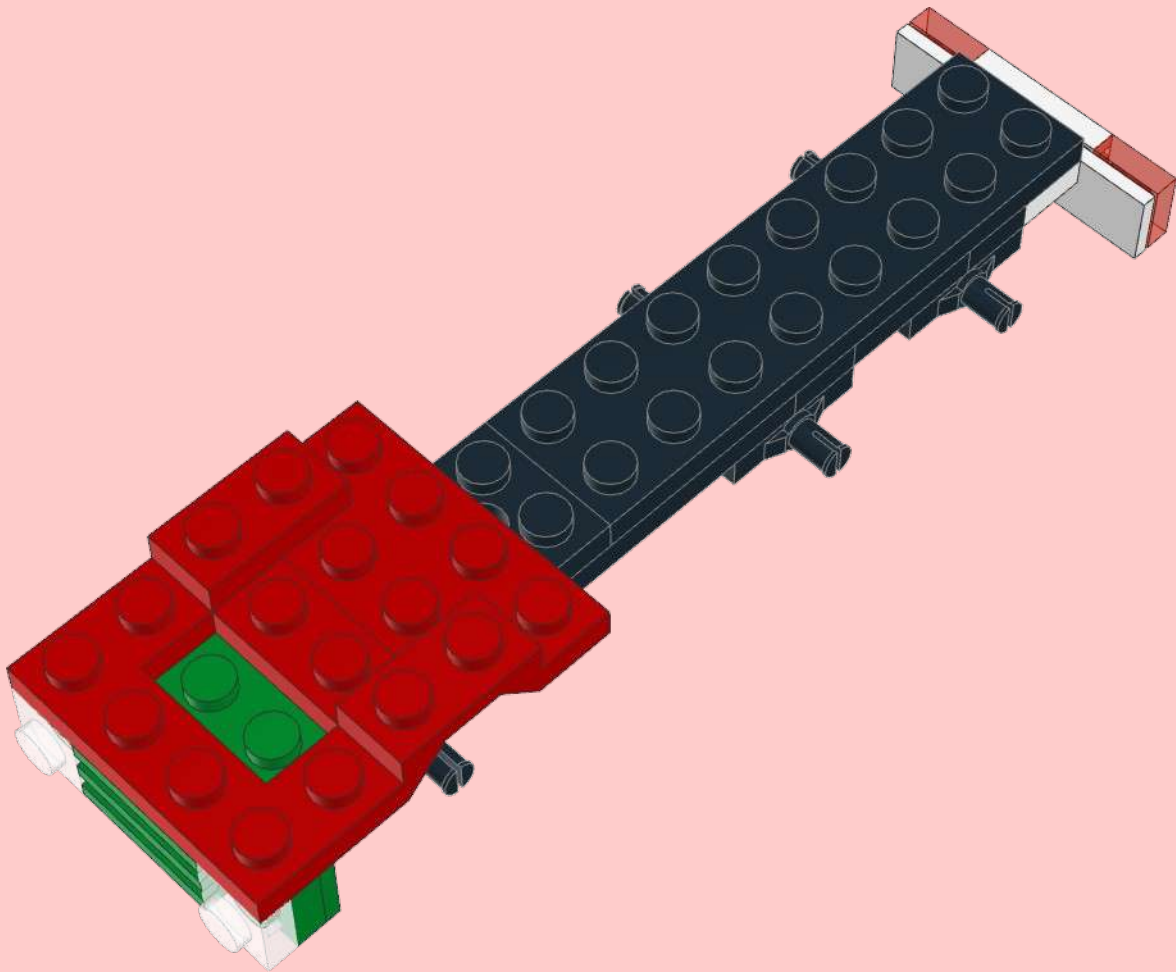
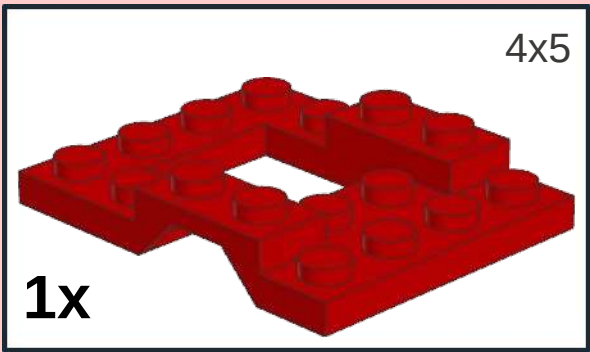


5

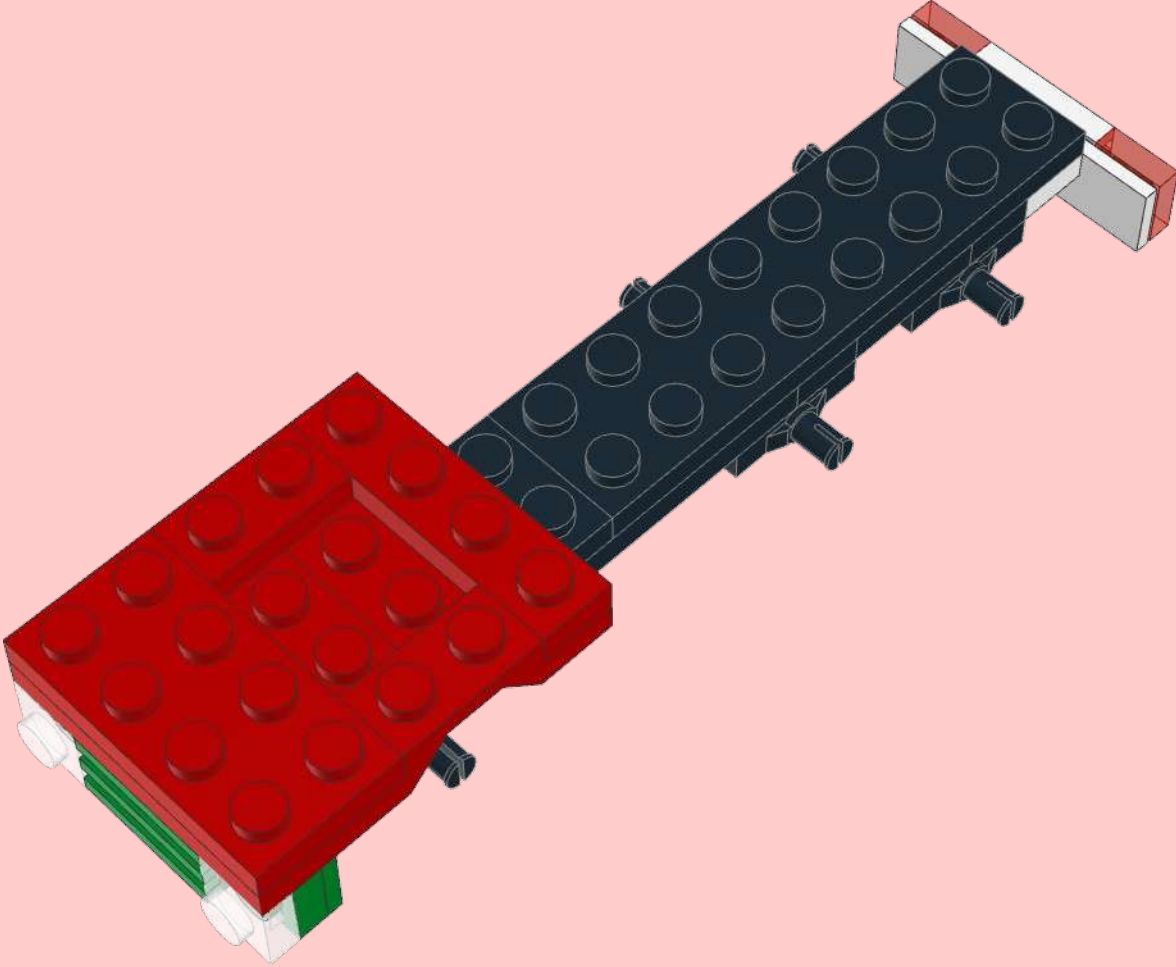
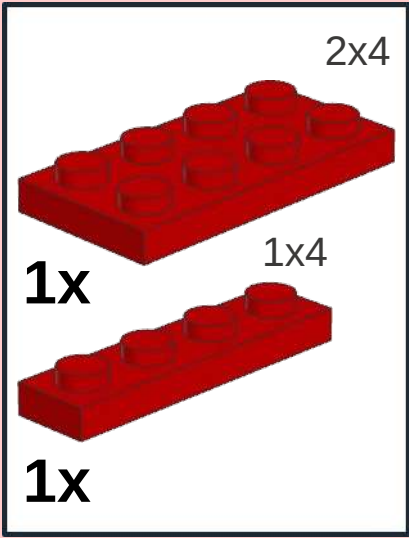
- 1x1

- 2x 1x2

- 1x 1x2

- 1x



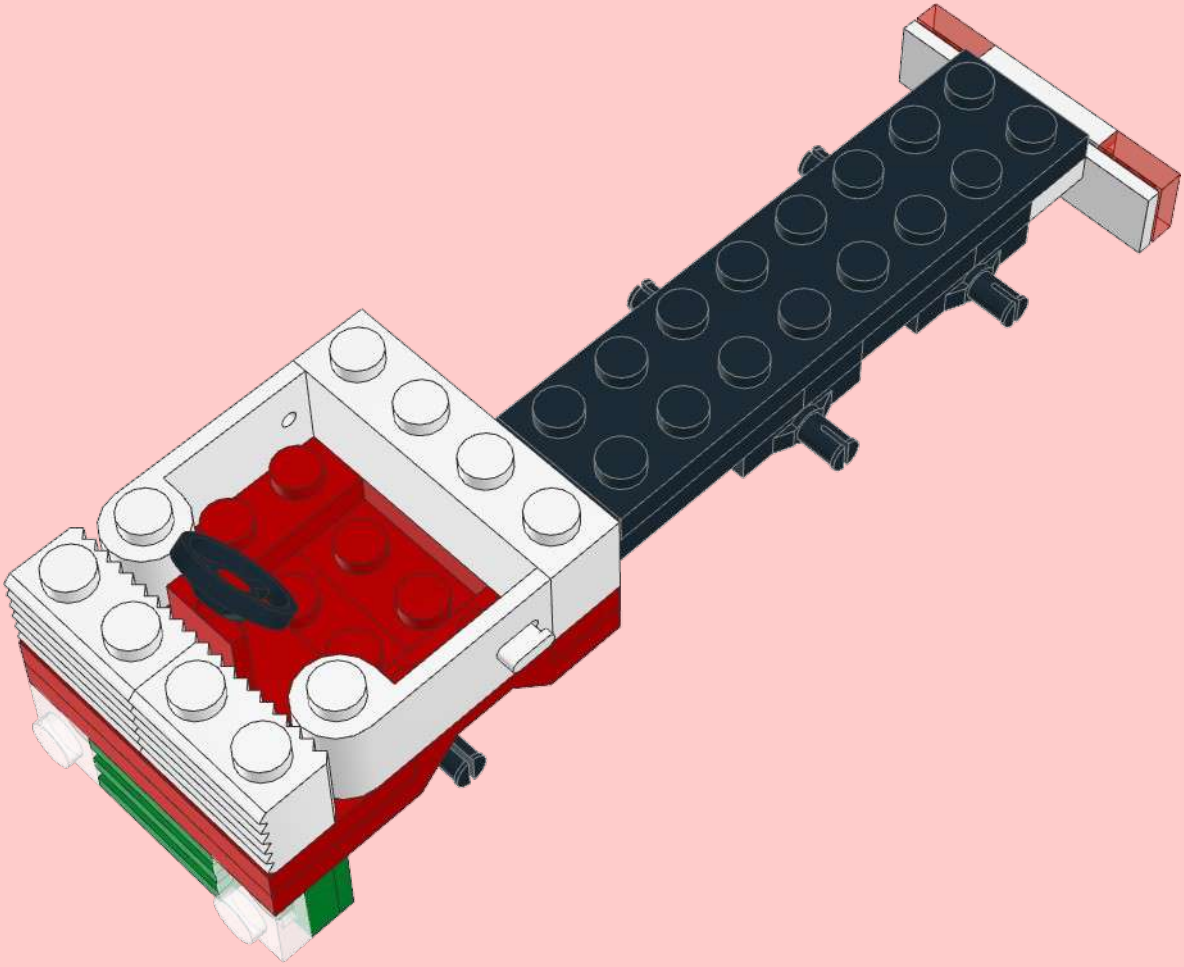
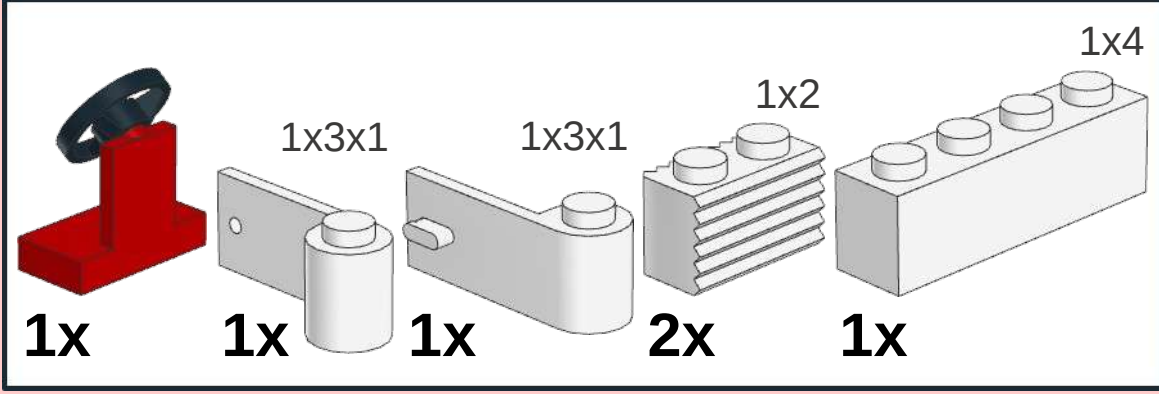
6



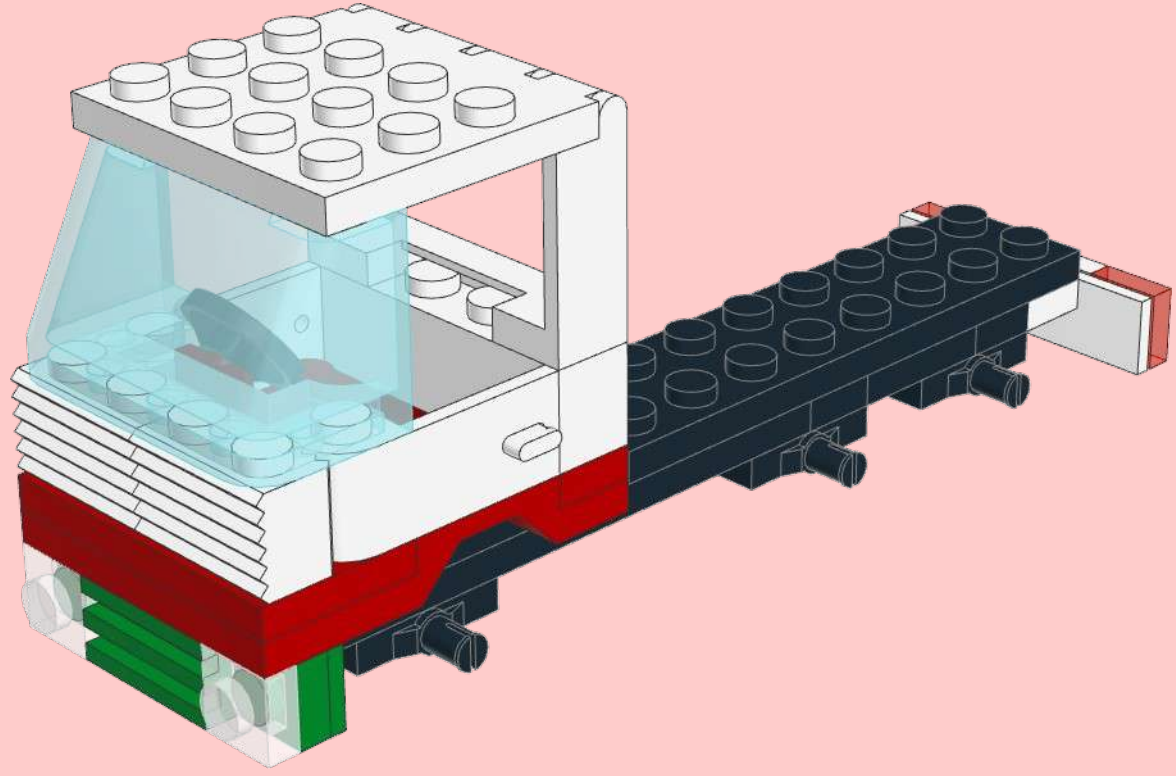
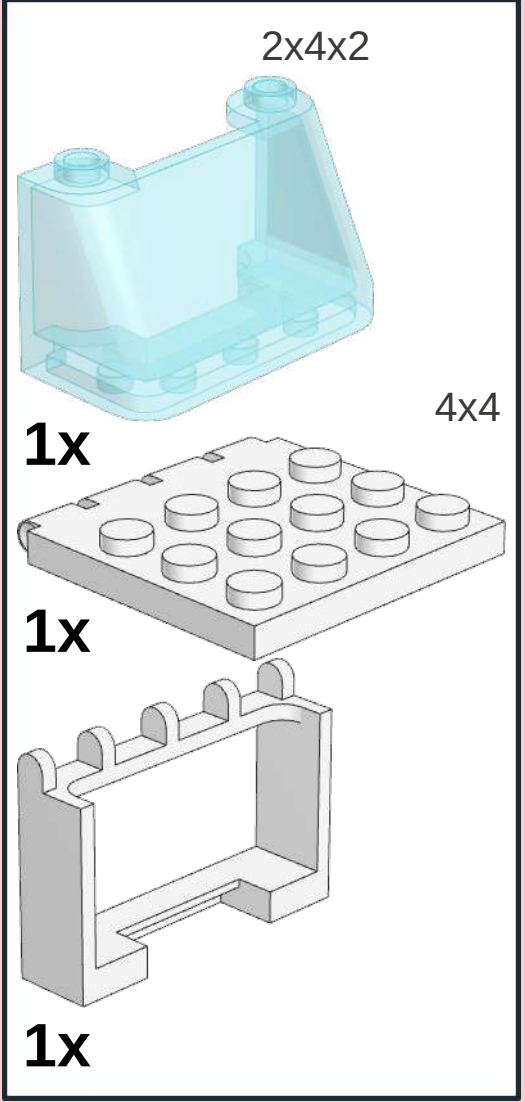
7



8

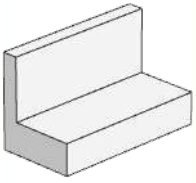


9

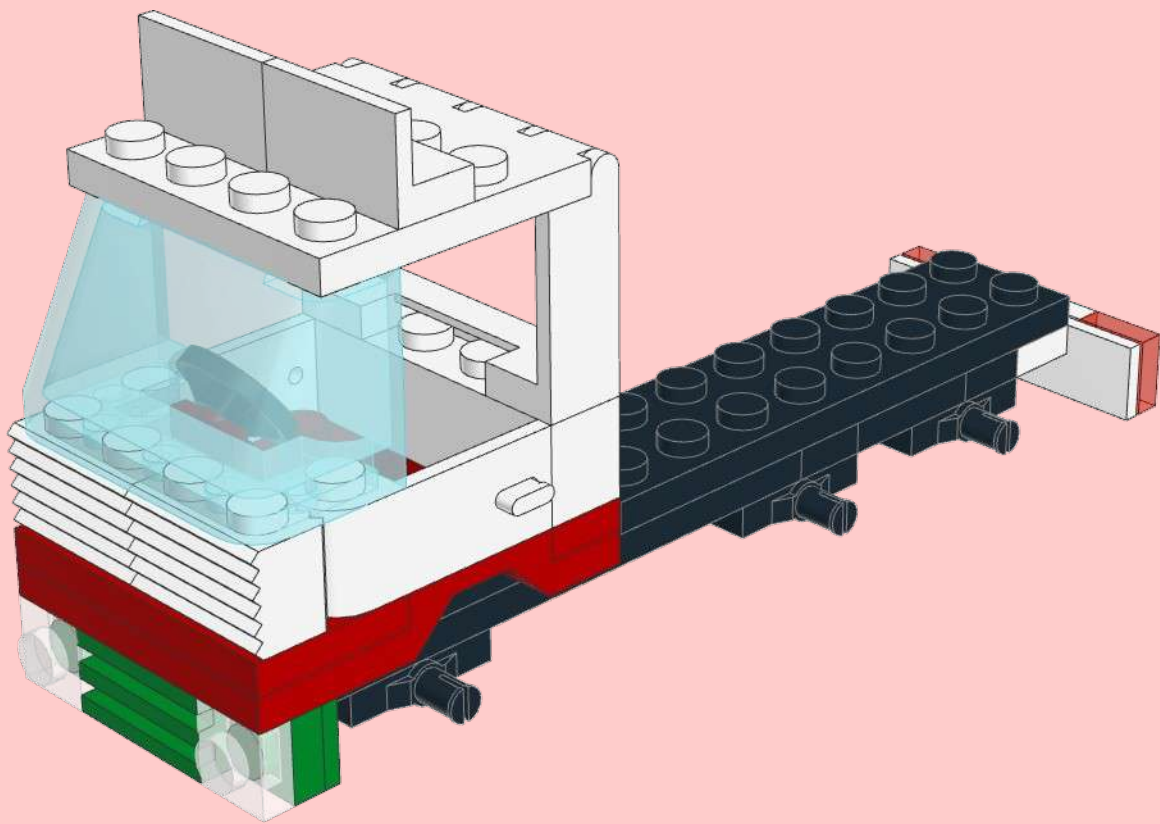


10

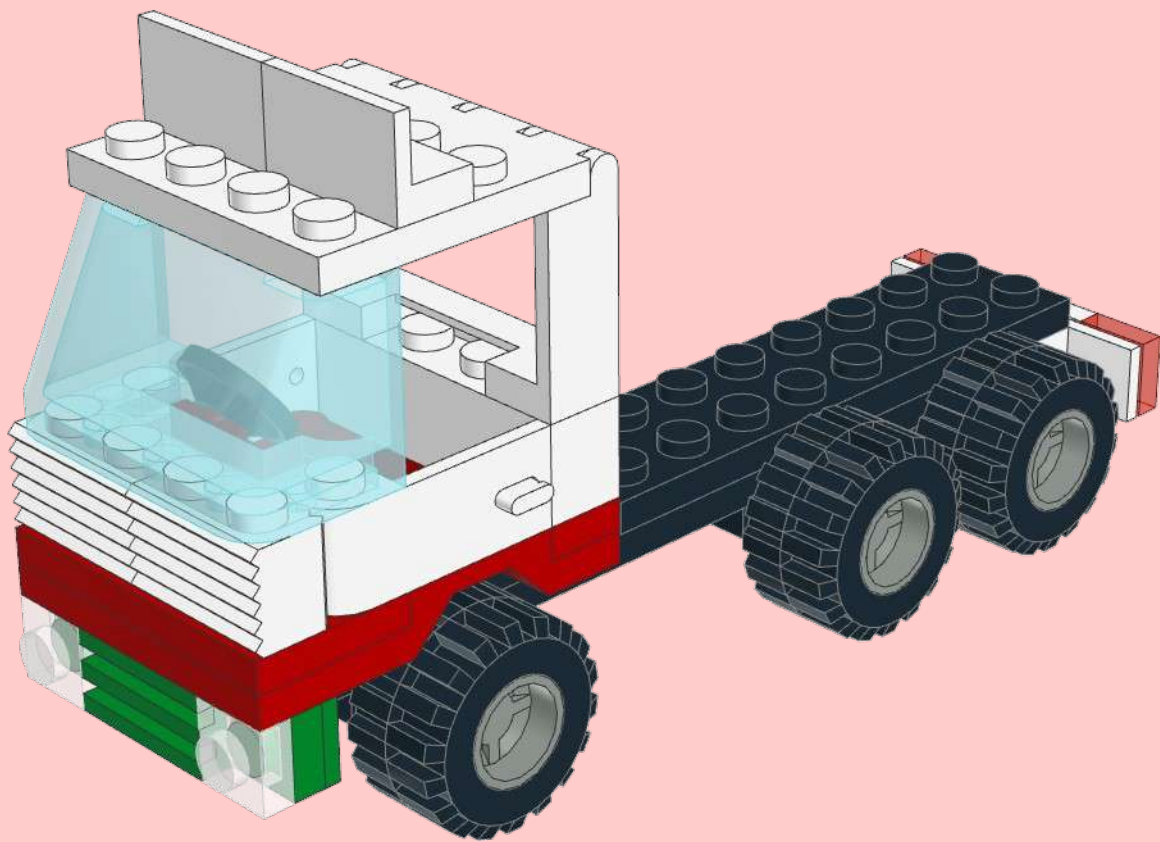
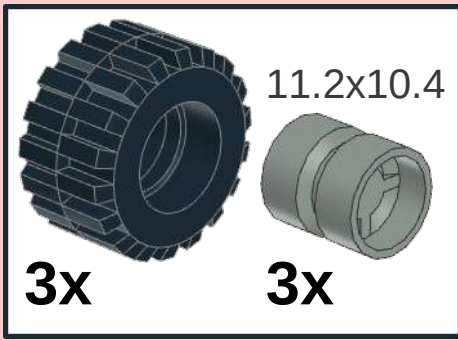
1x2x1



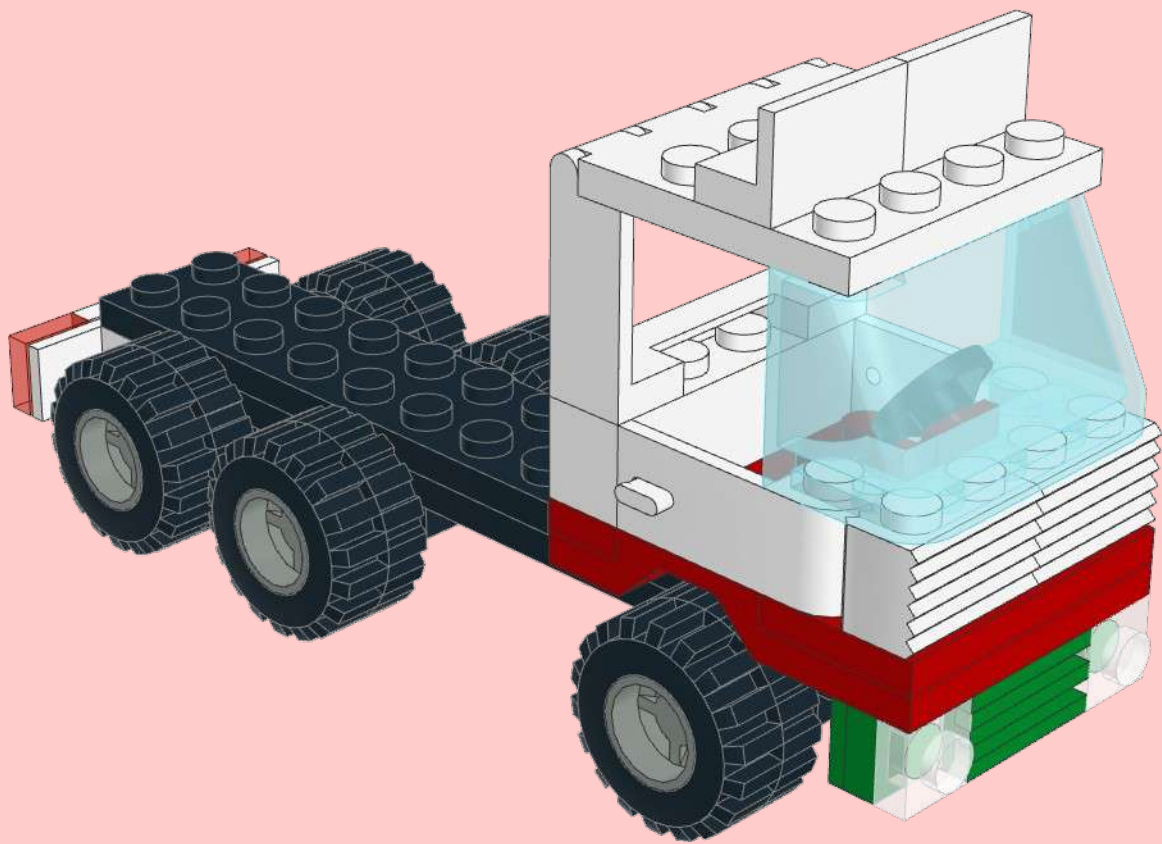
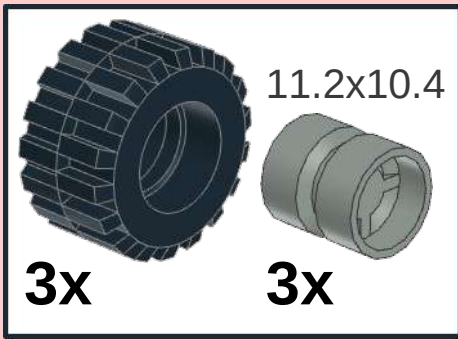
2x



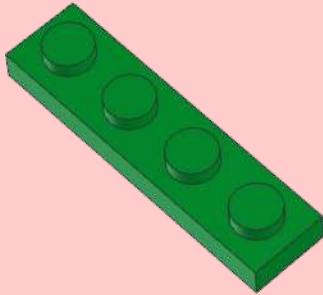
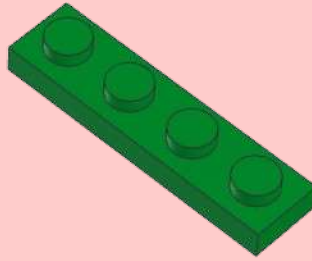
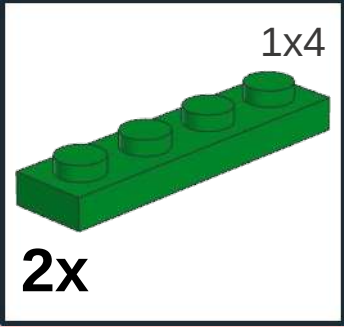
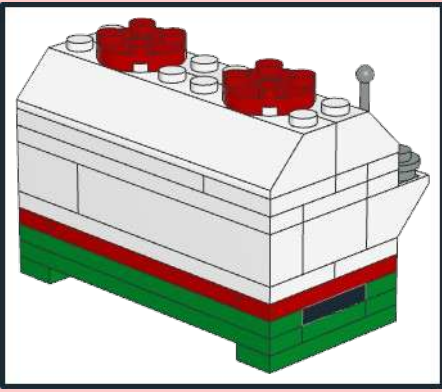
11



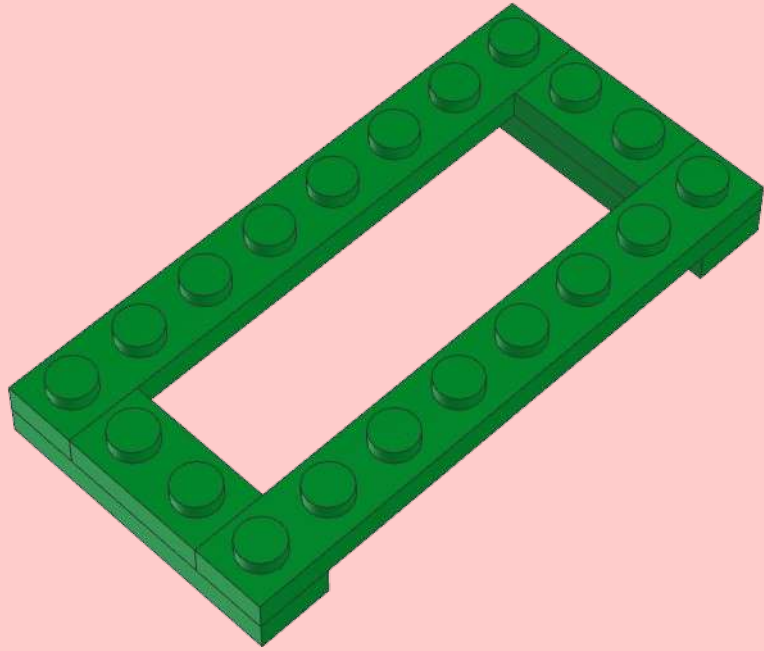
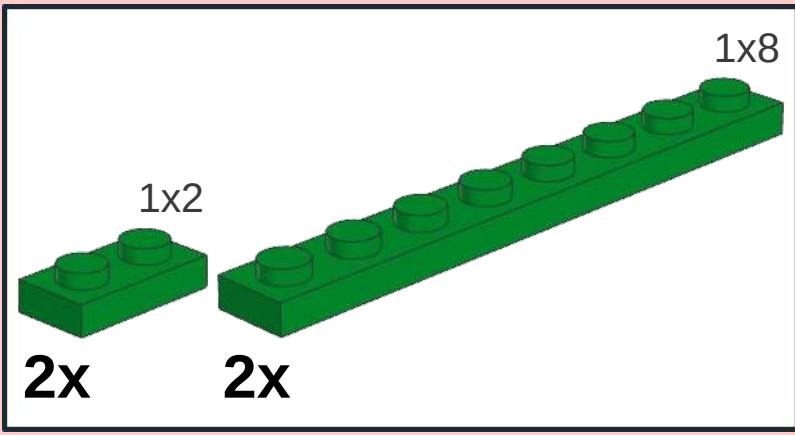
12



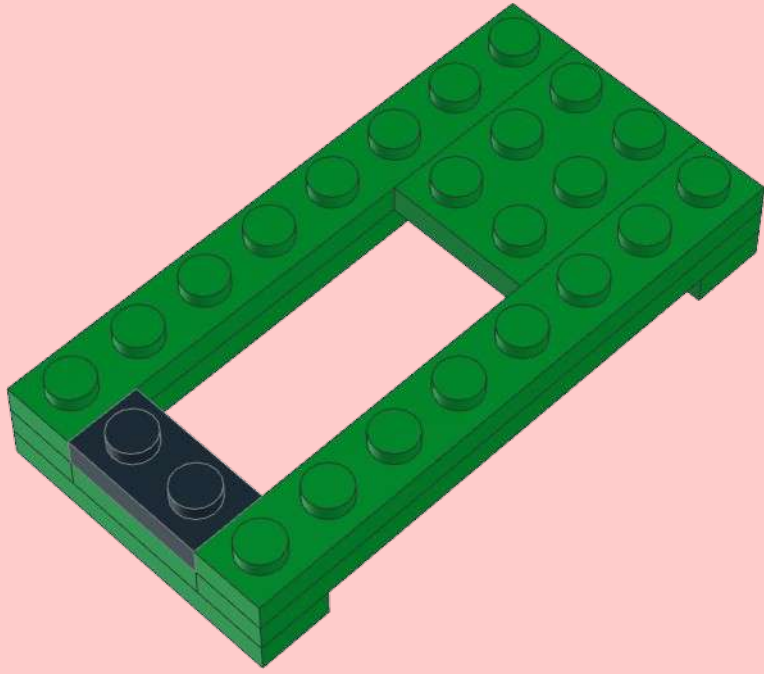
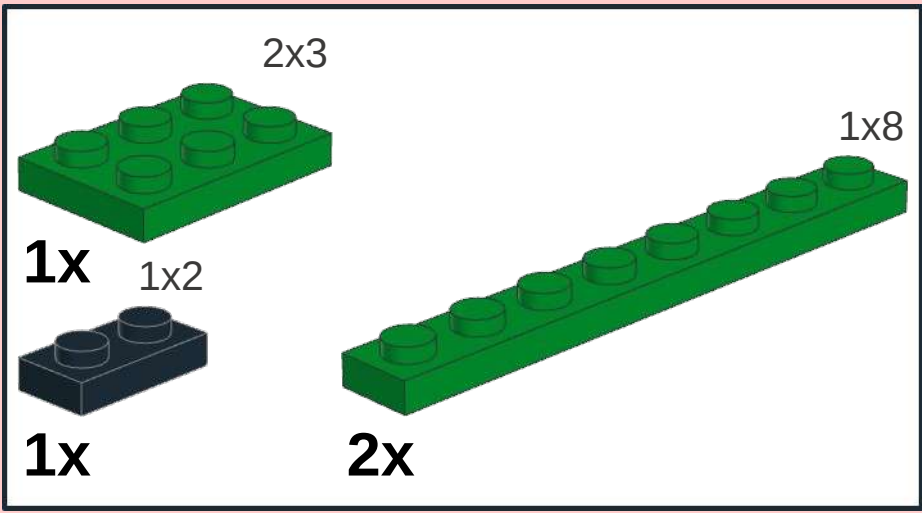
1



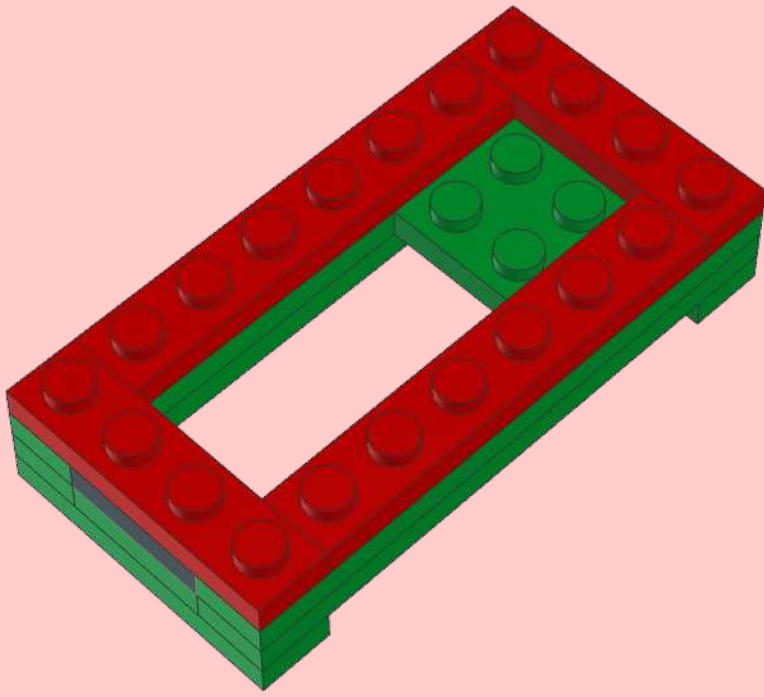
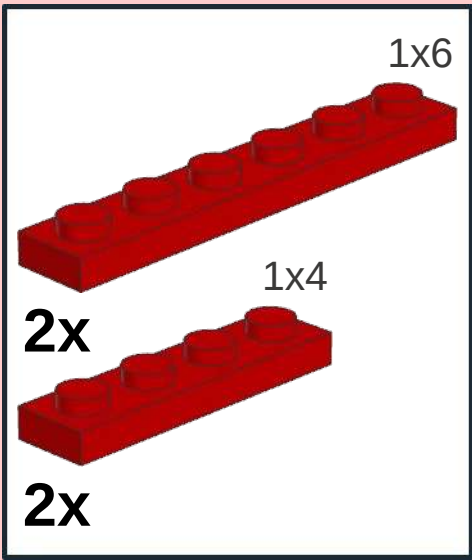
2



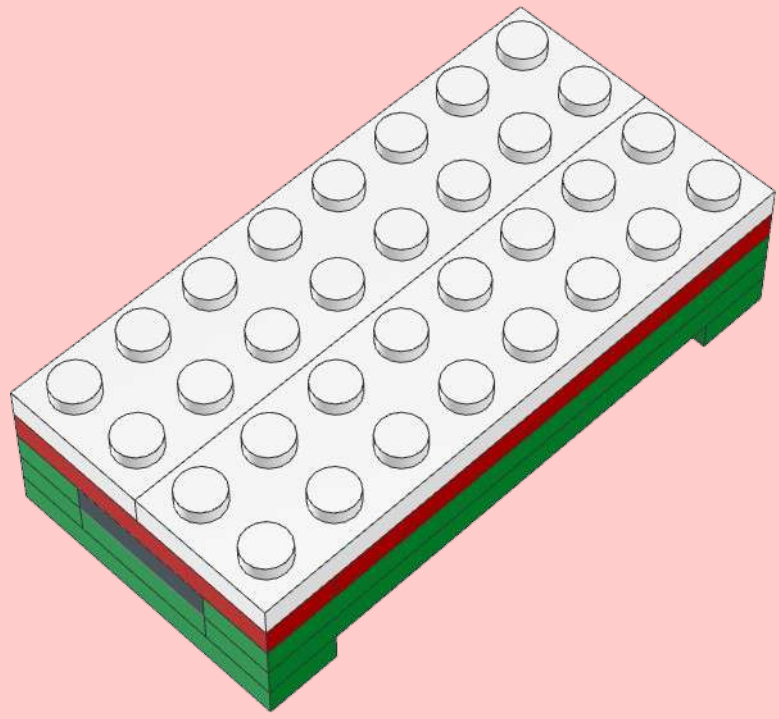
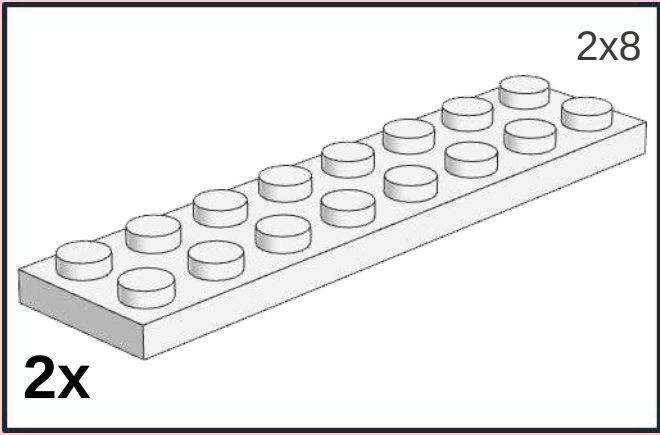
3



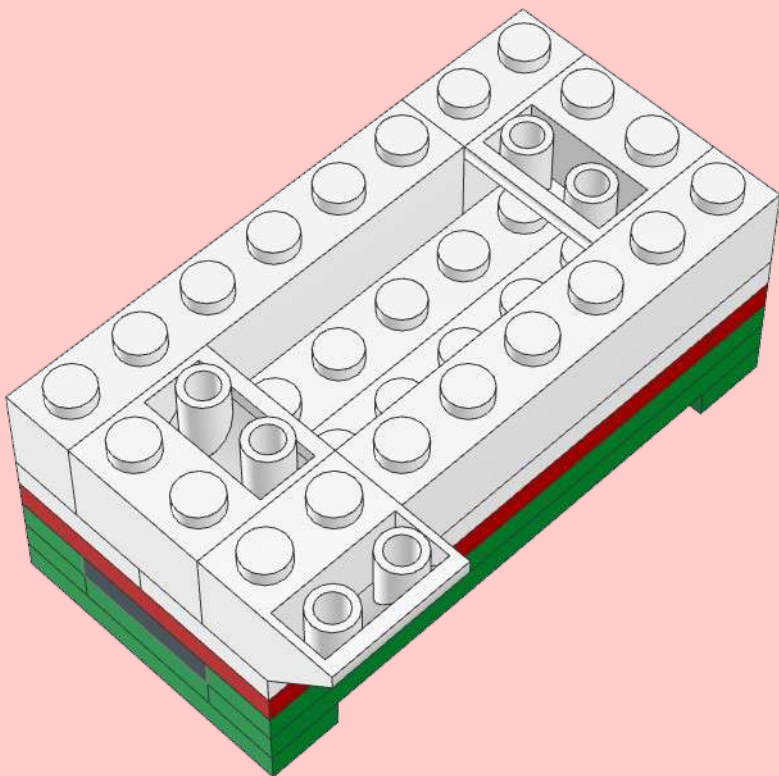
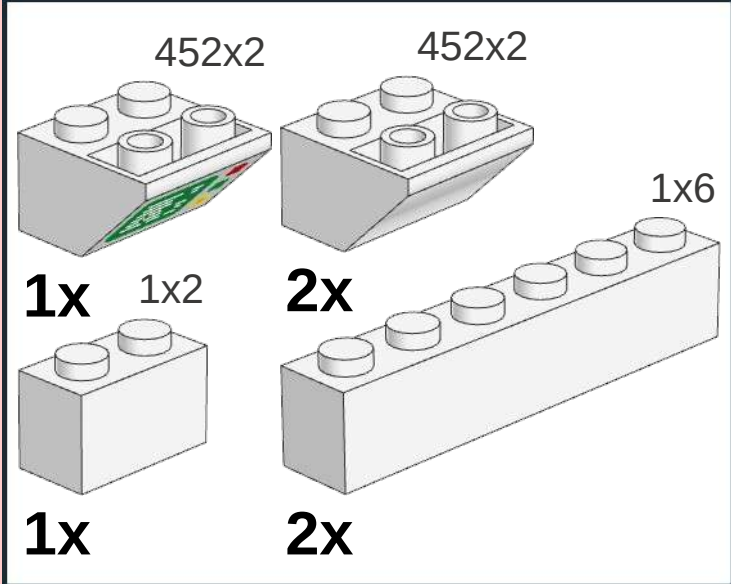
4



5

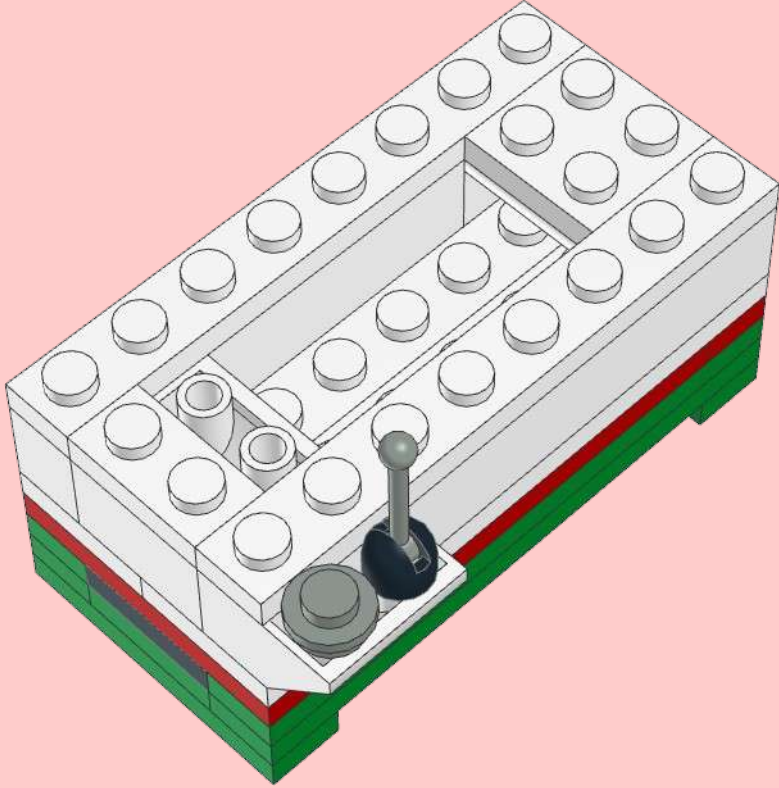
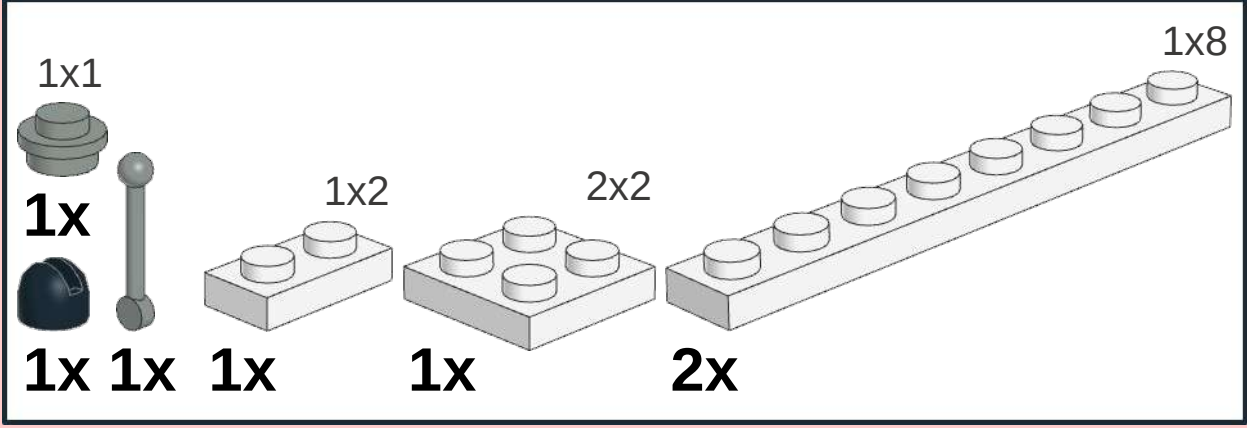


6

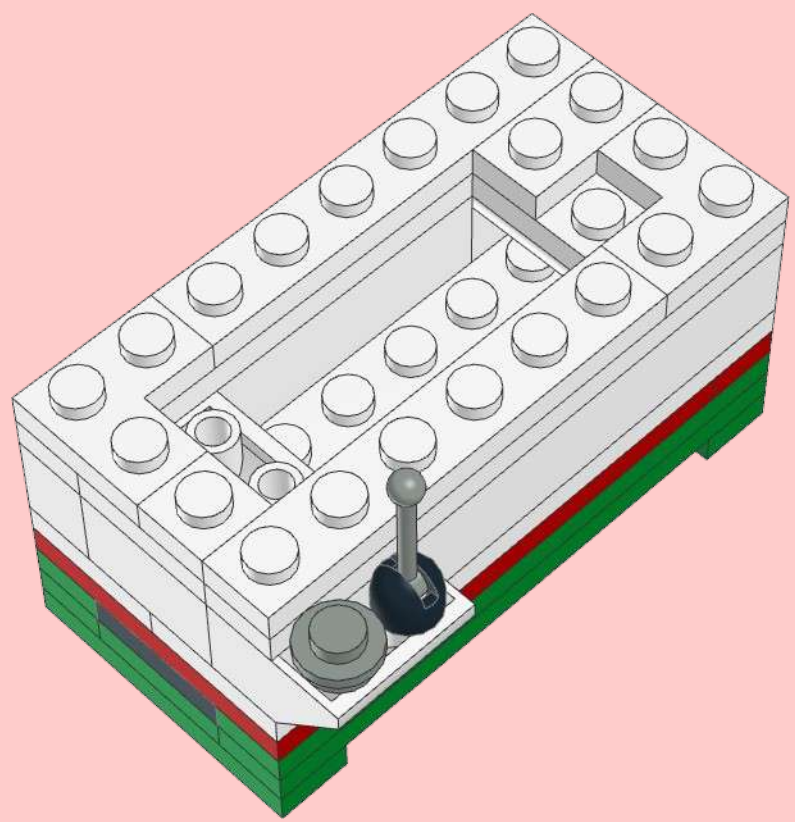
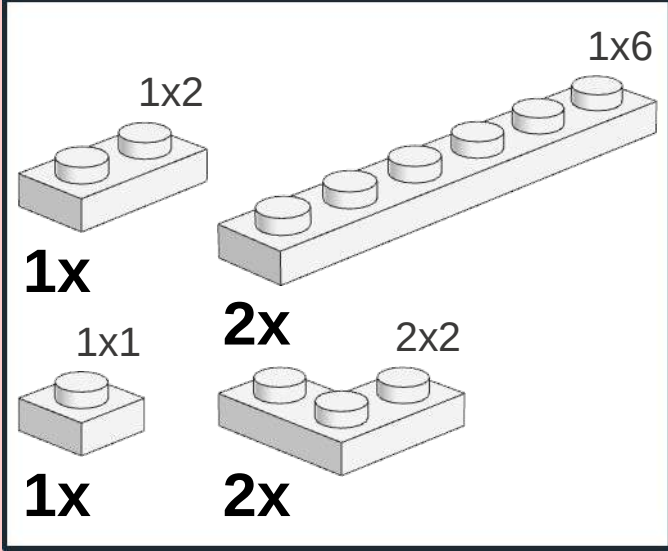


7

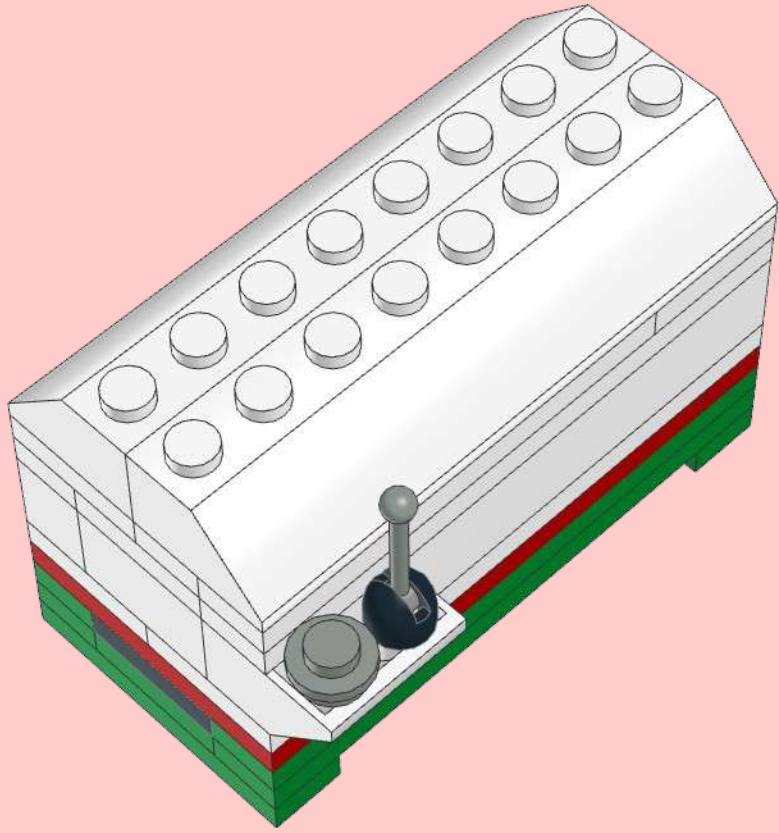
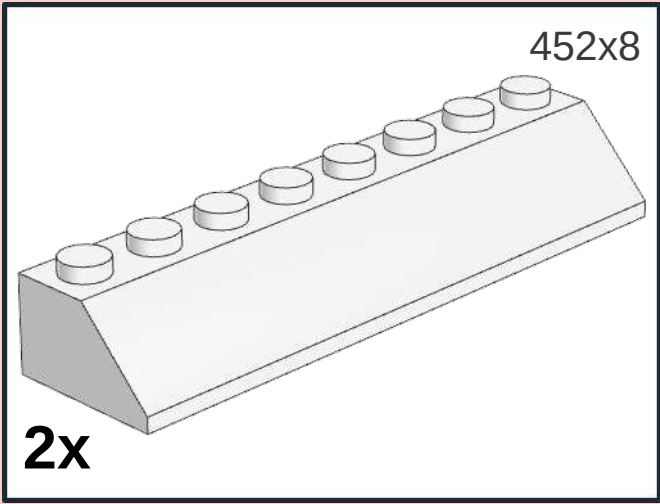
1x1
1x
1x
1x 1x 1x 1x 2x 1x8



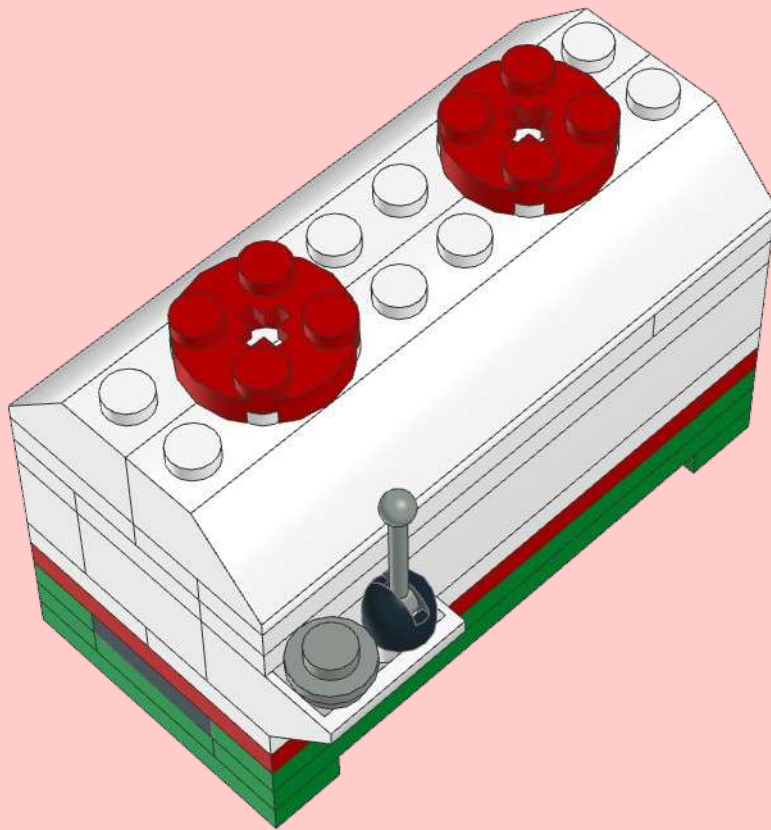
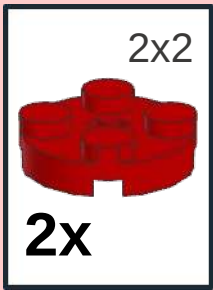
8



9



10



2

