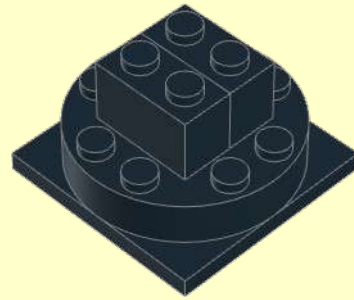
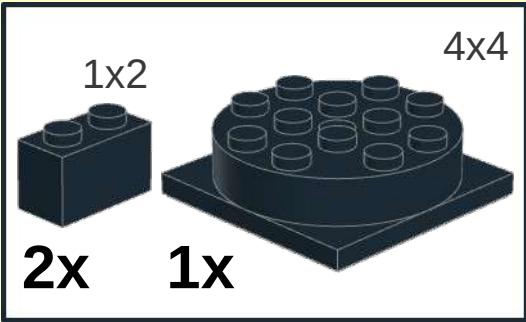
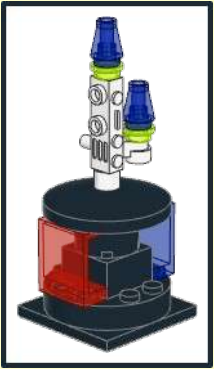
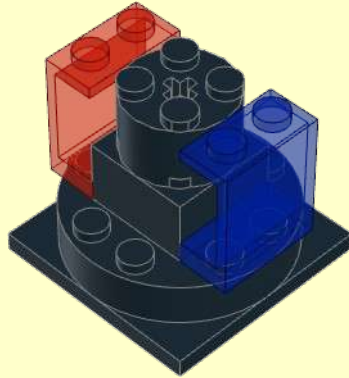
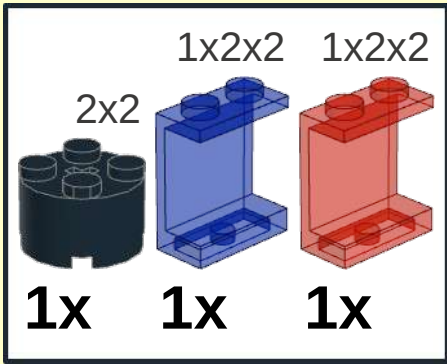


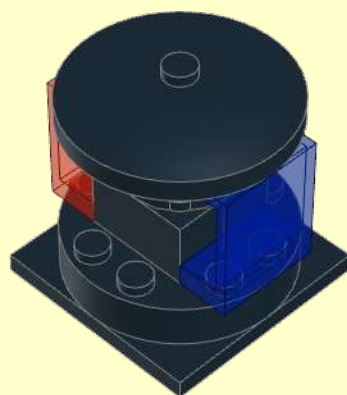
1



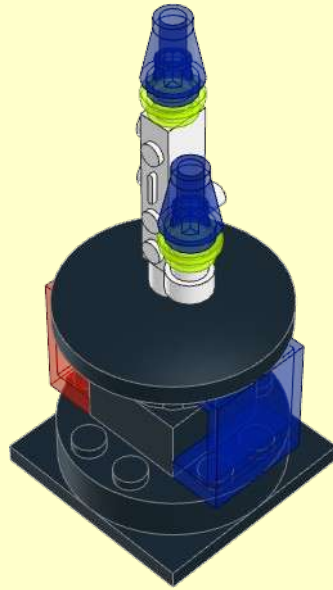
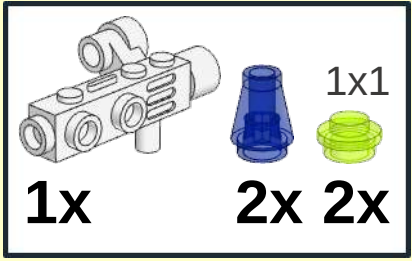
2



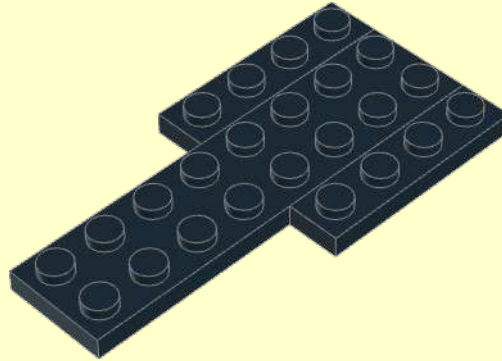
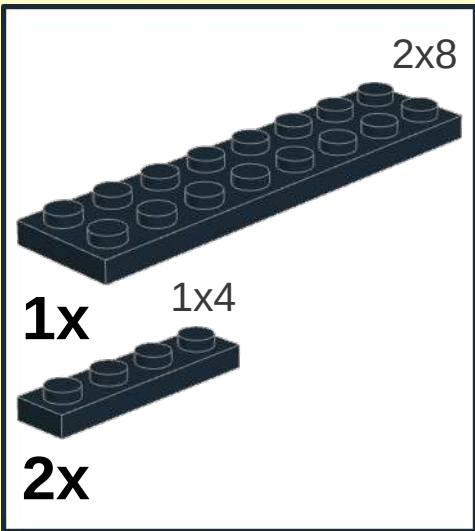
3



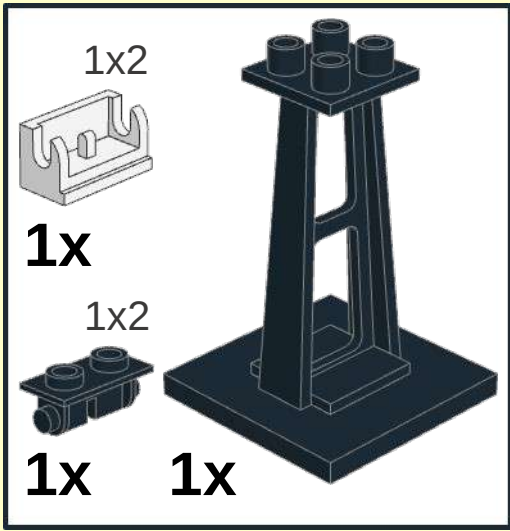
4



1

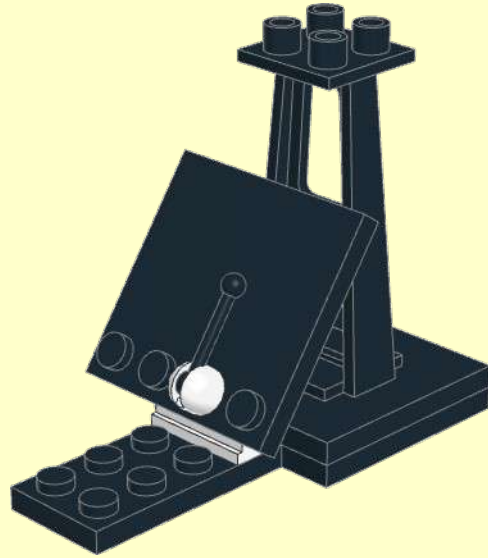
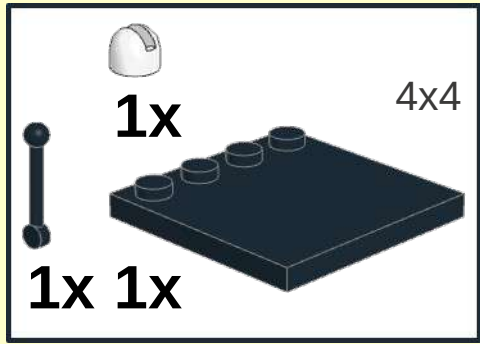


2

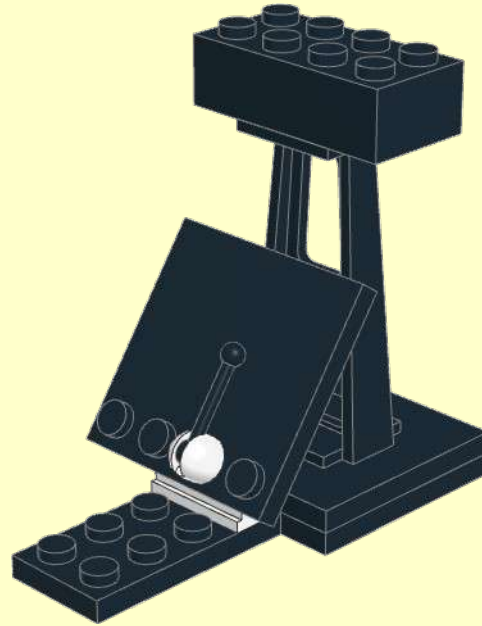
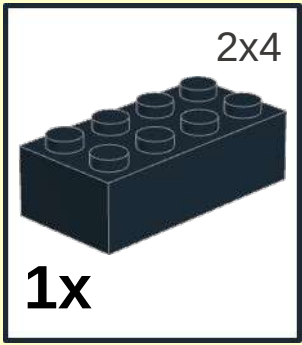




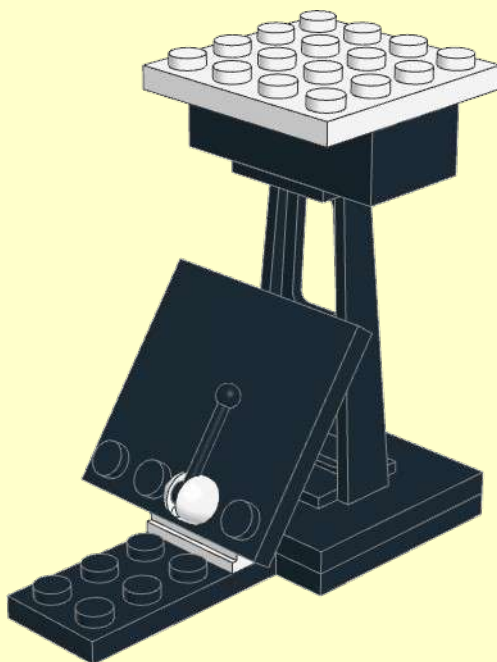
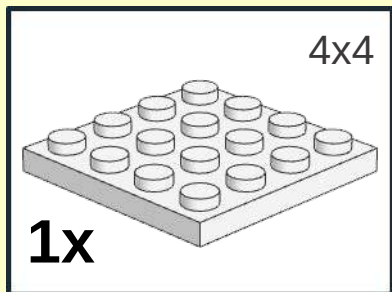
3



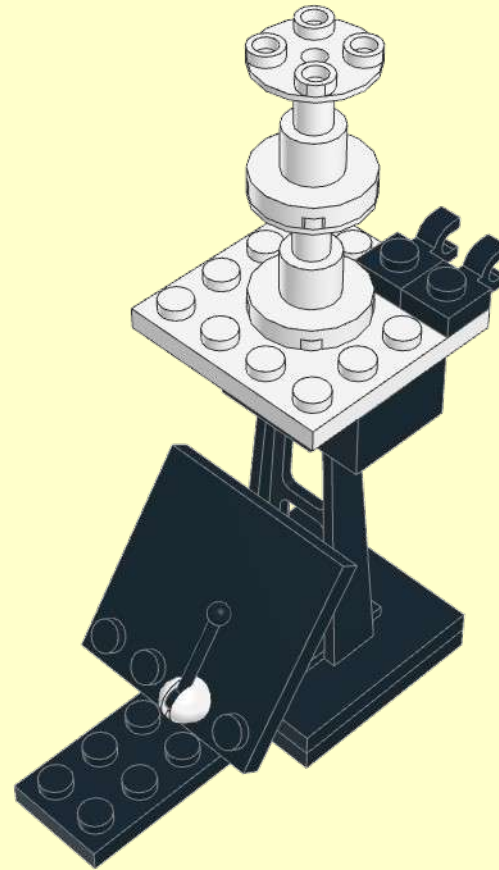
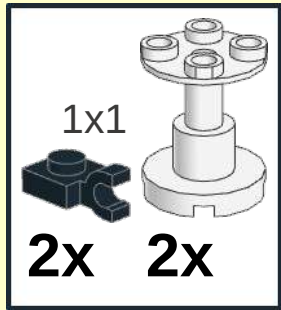
4



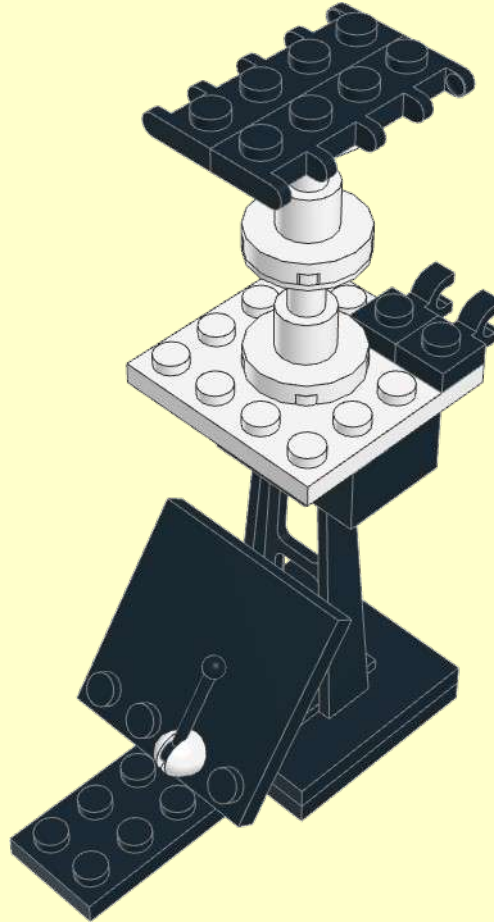
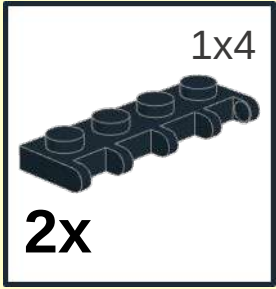
5



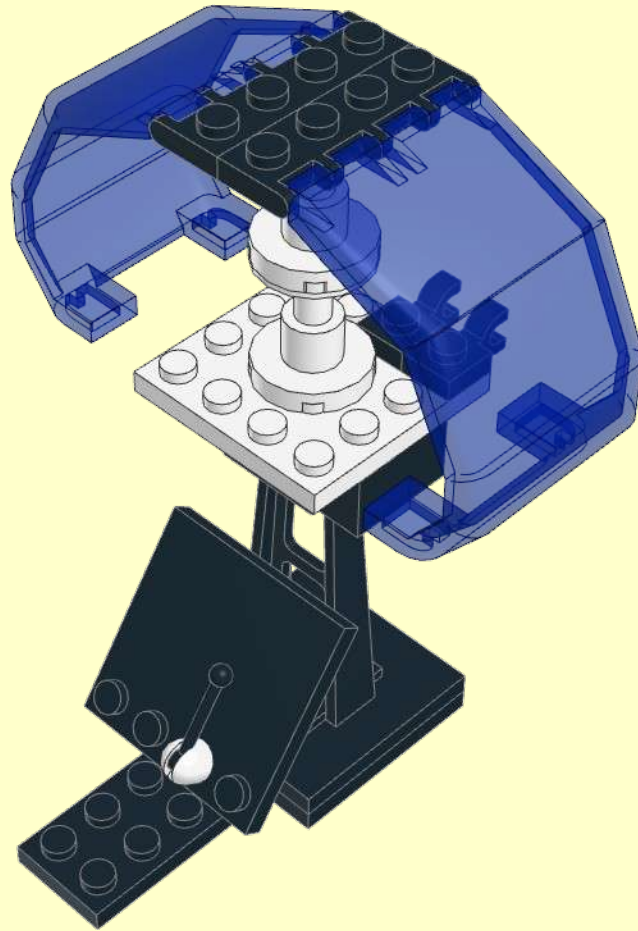
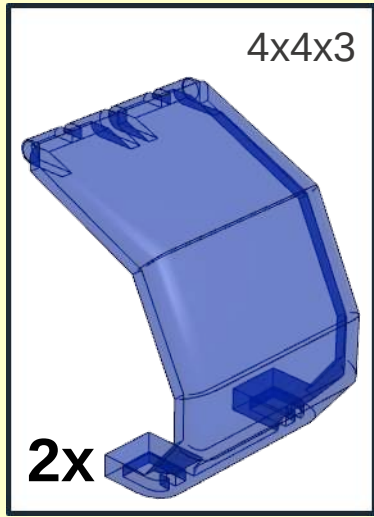
6



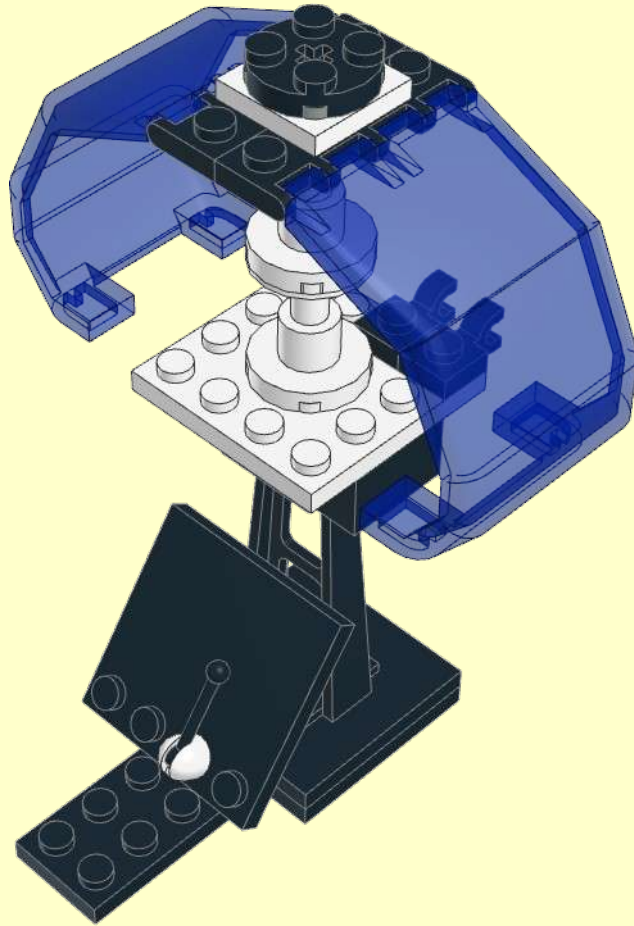
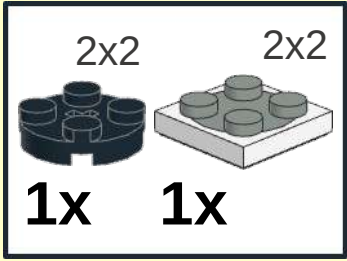
7



8

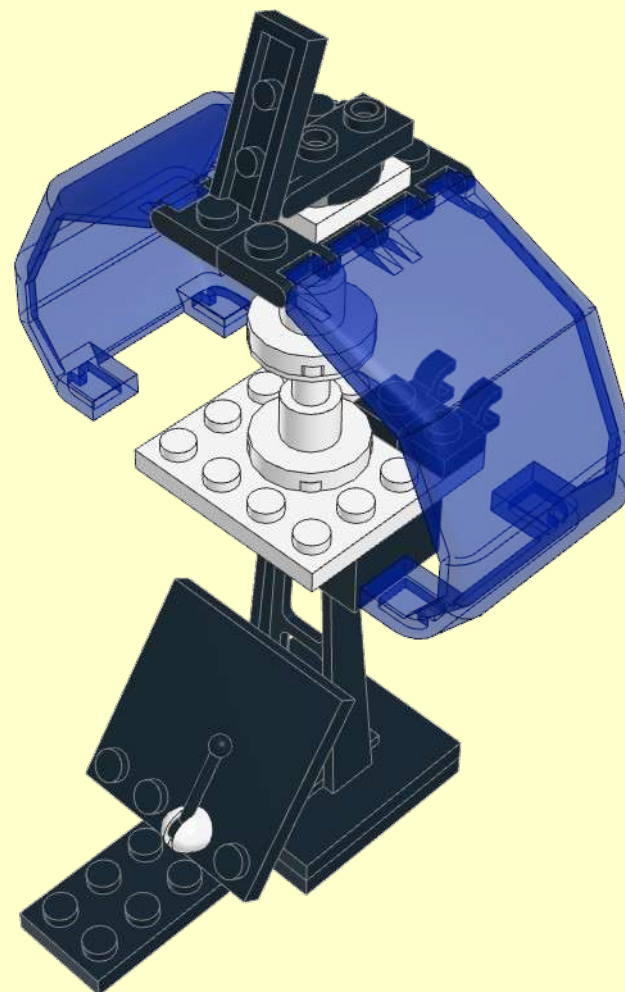
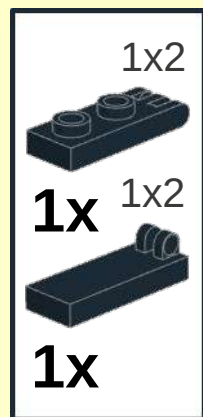


9



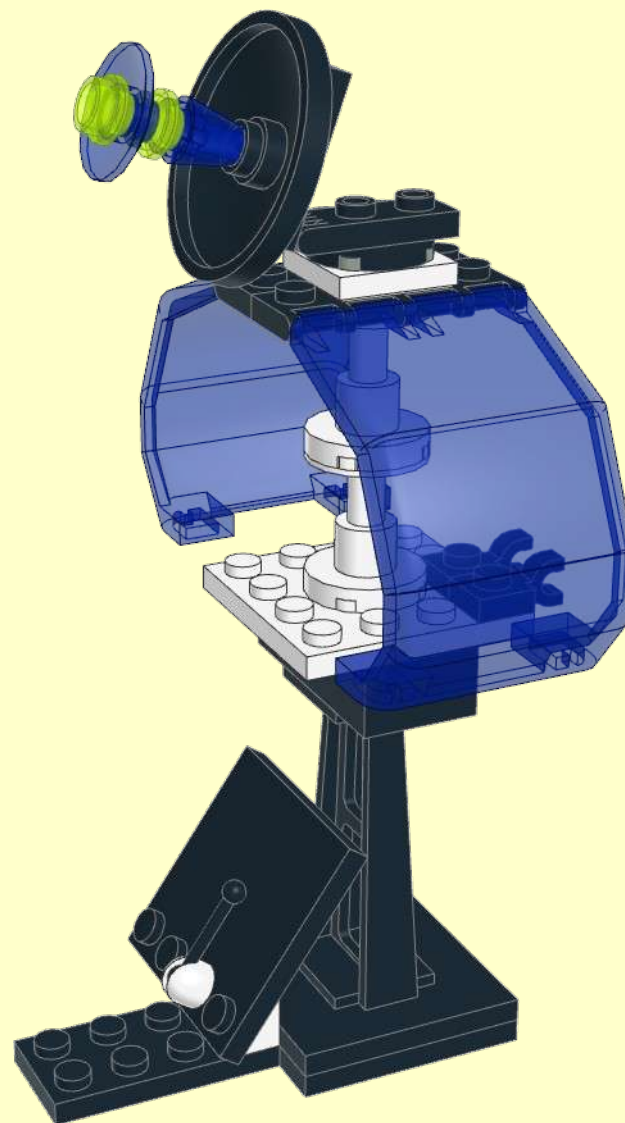
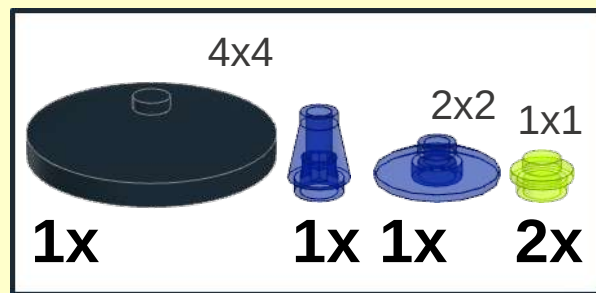
10

1x2  
1x 1x2  
1x

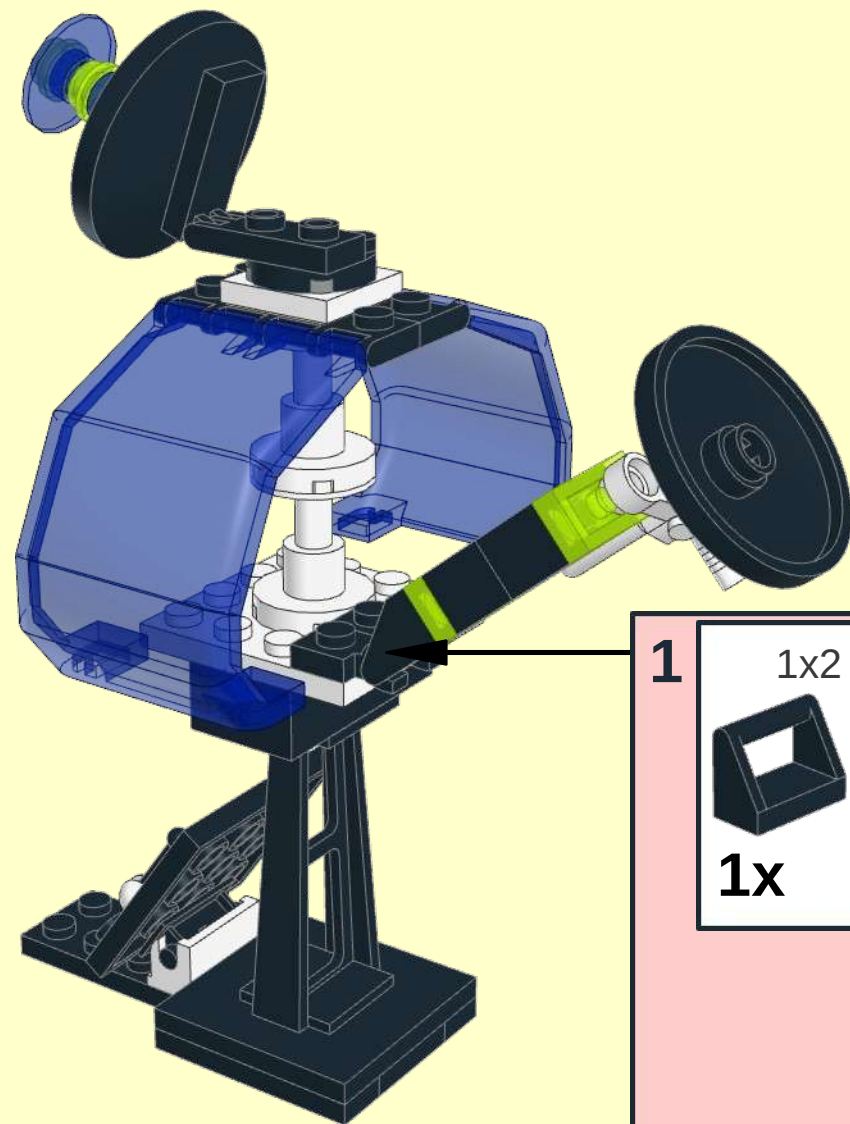




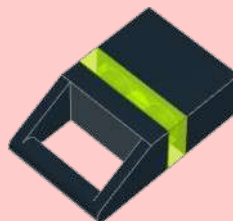
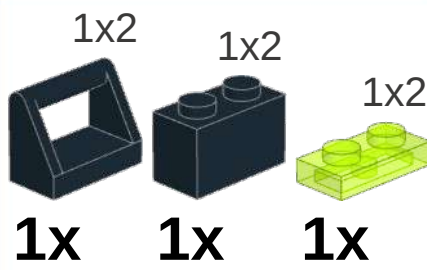
11



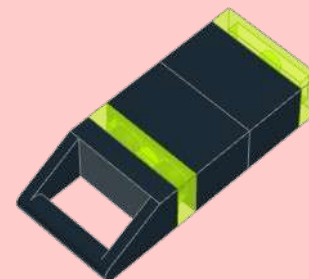
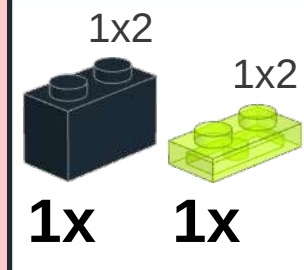
# 12



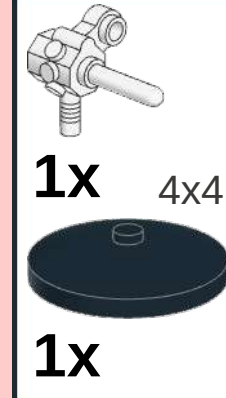
**1**



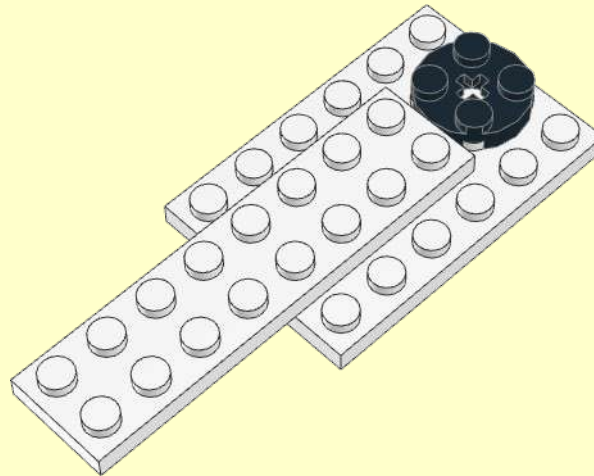
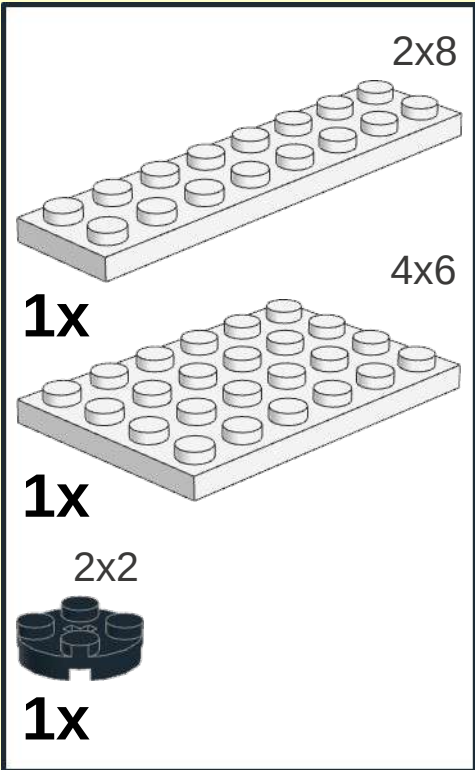
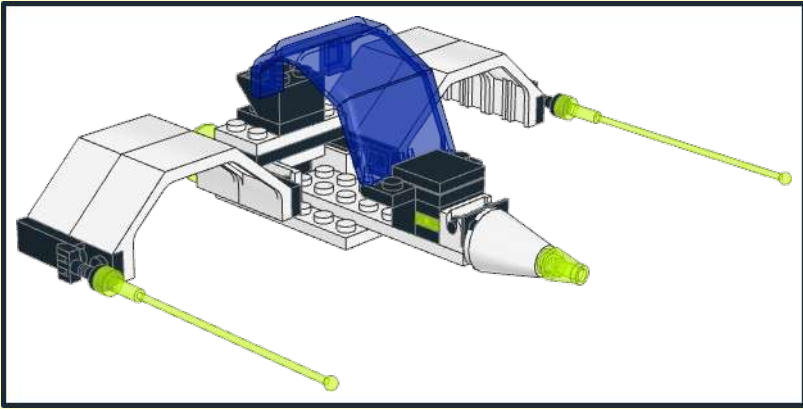
**2**



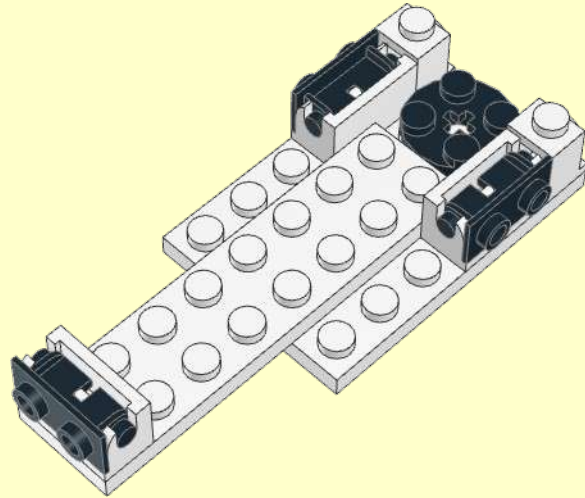
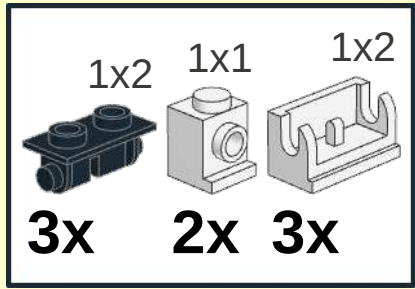
**3**



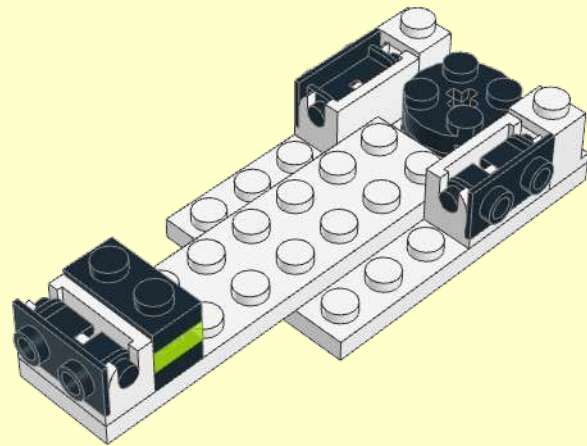
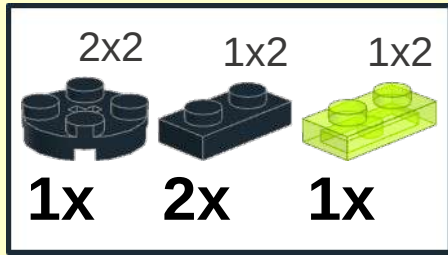
1



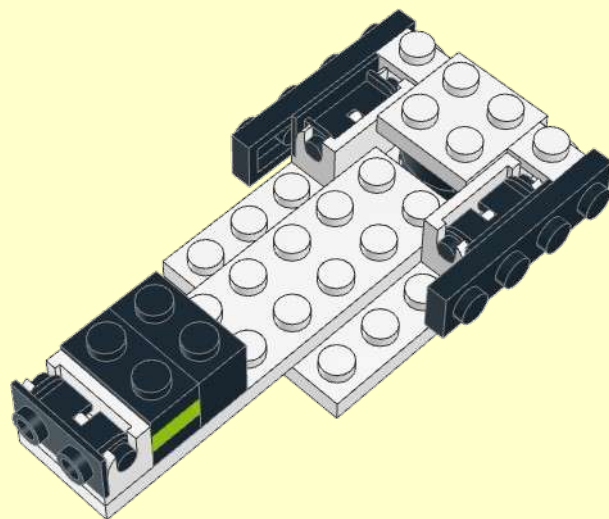
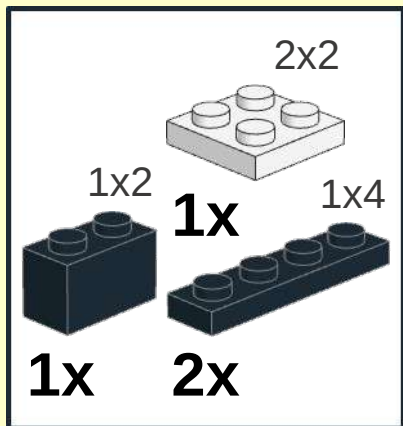
2



3

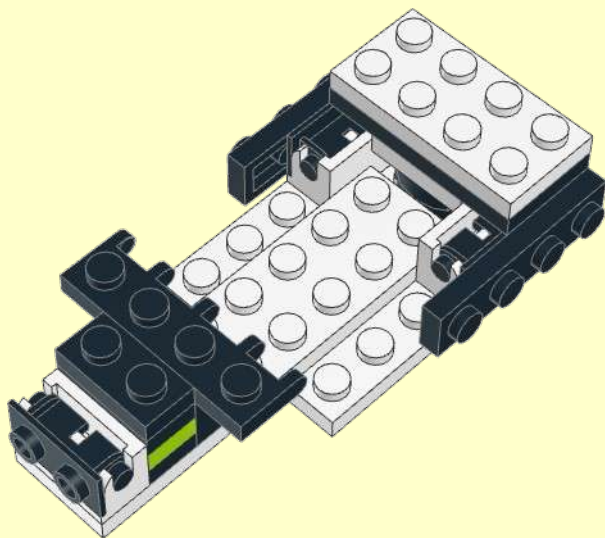


4



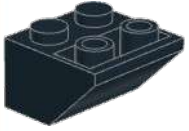
5

- 2x4
- 1x 2x4
- 1x
- 1x2
- 1x 1x4
- 1x

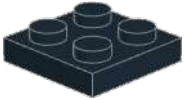


6

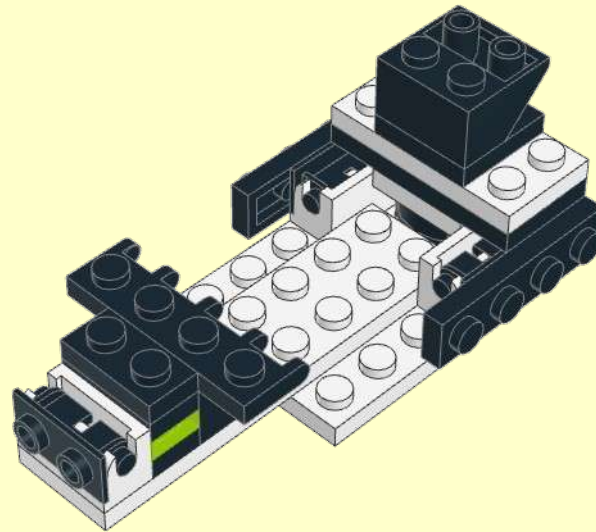
452x2



1x 2x2

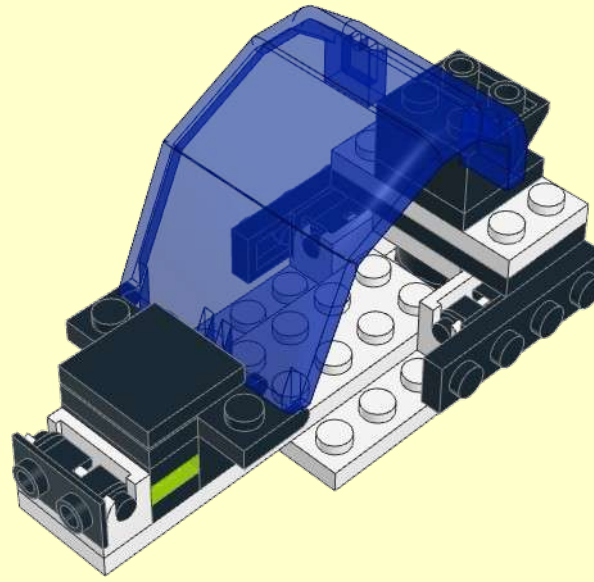
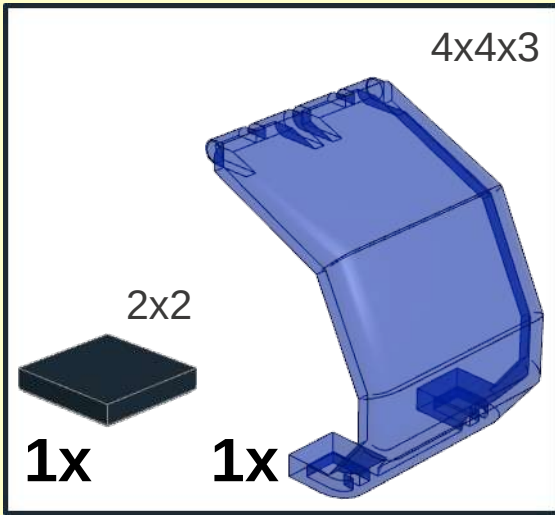


1x

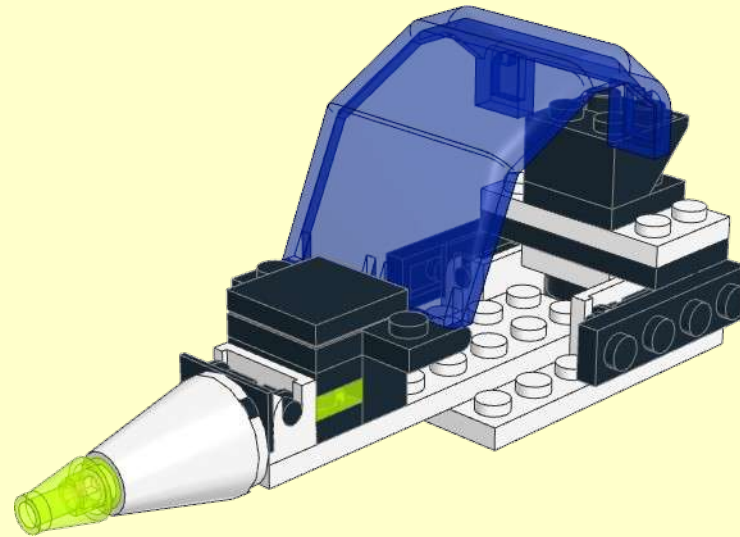




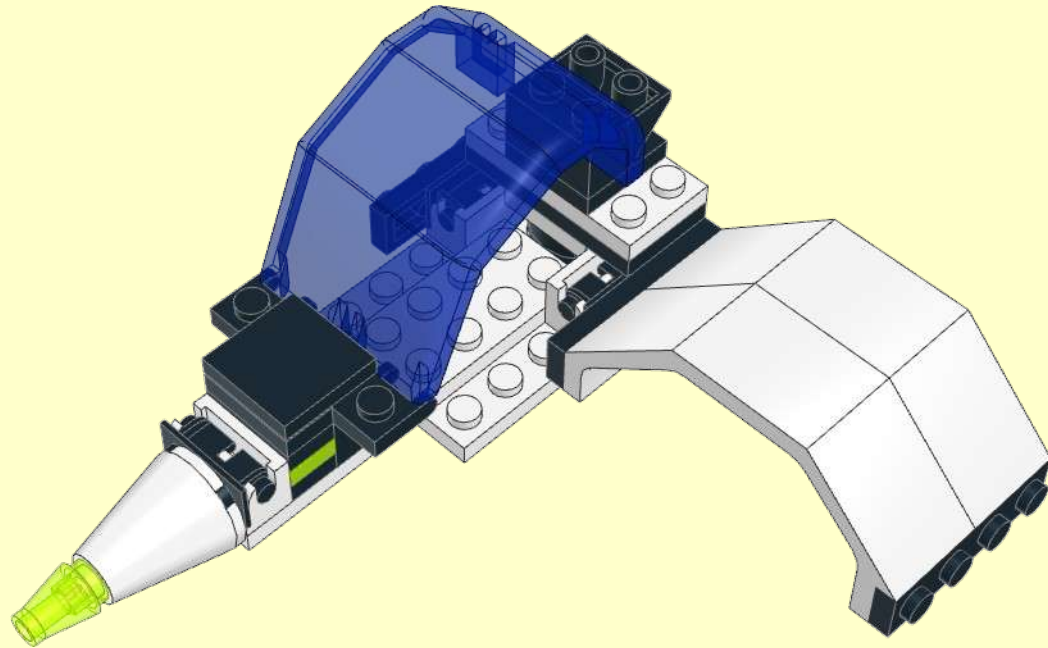
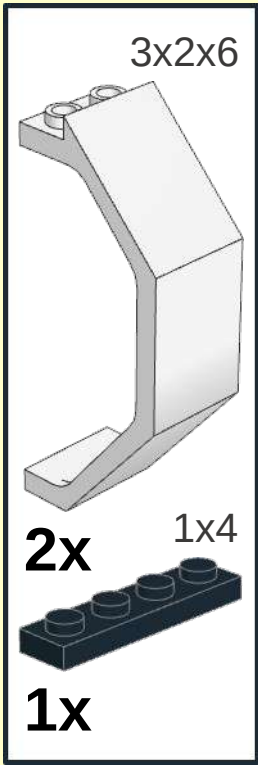
7



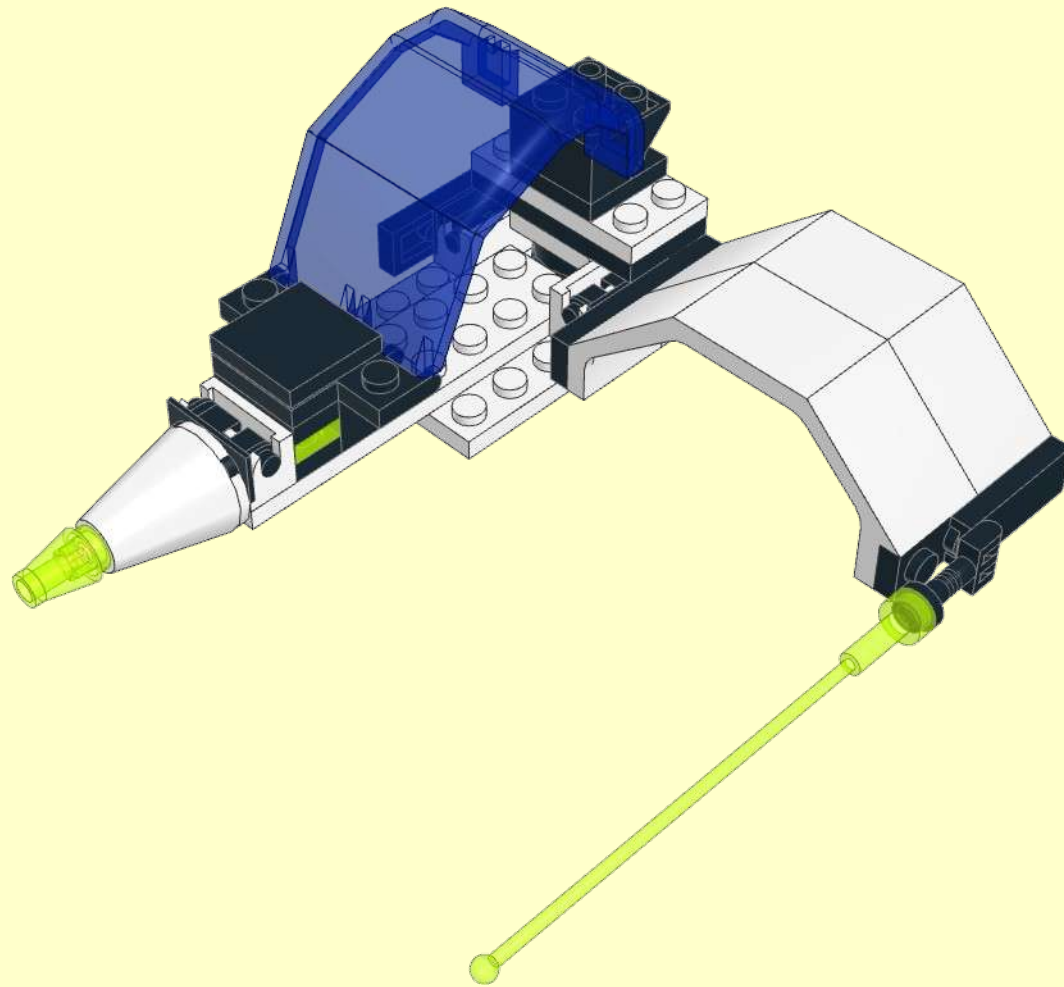
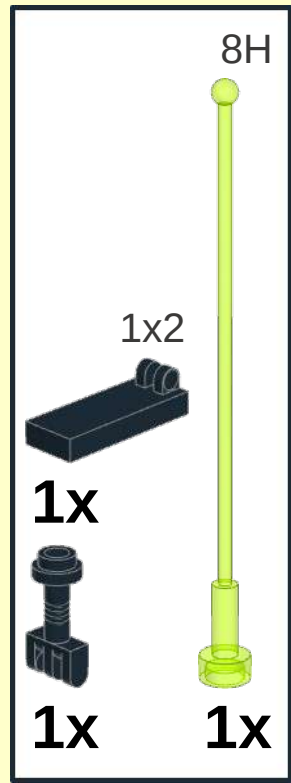
8



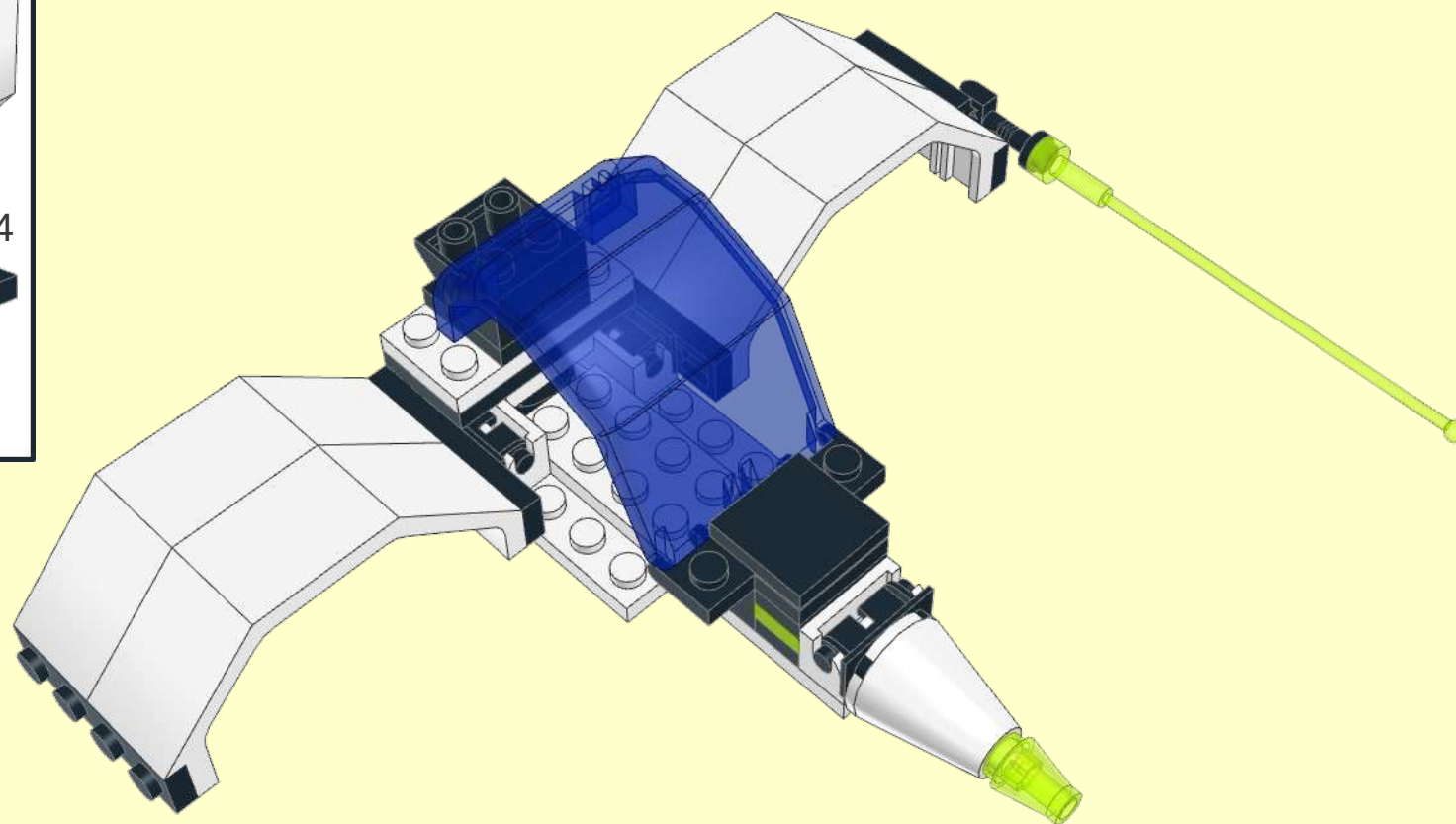
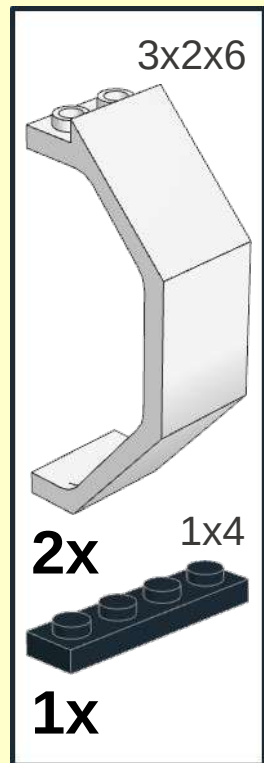
9



10



11



12

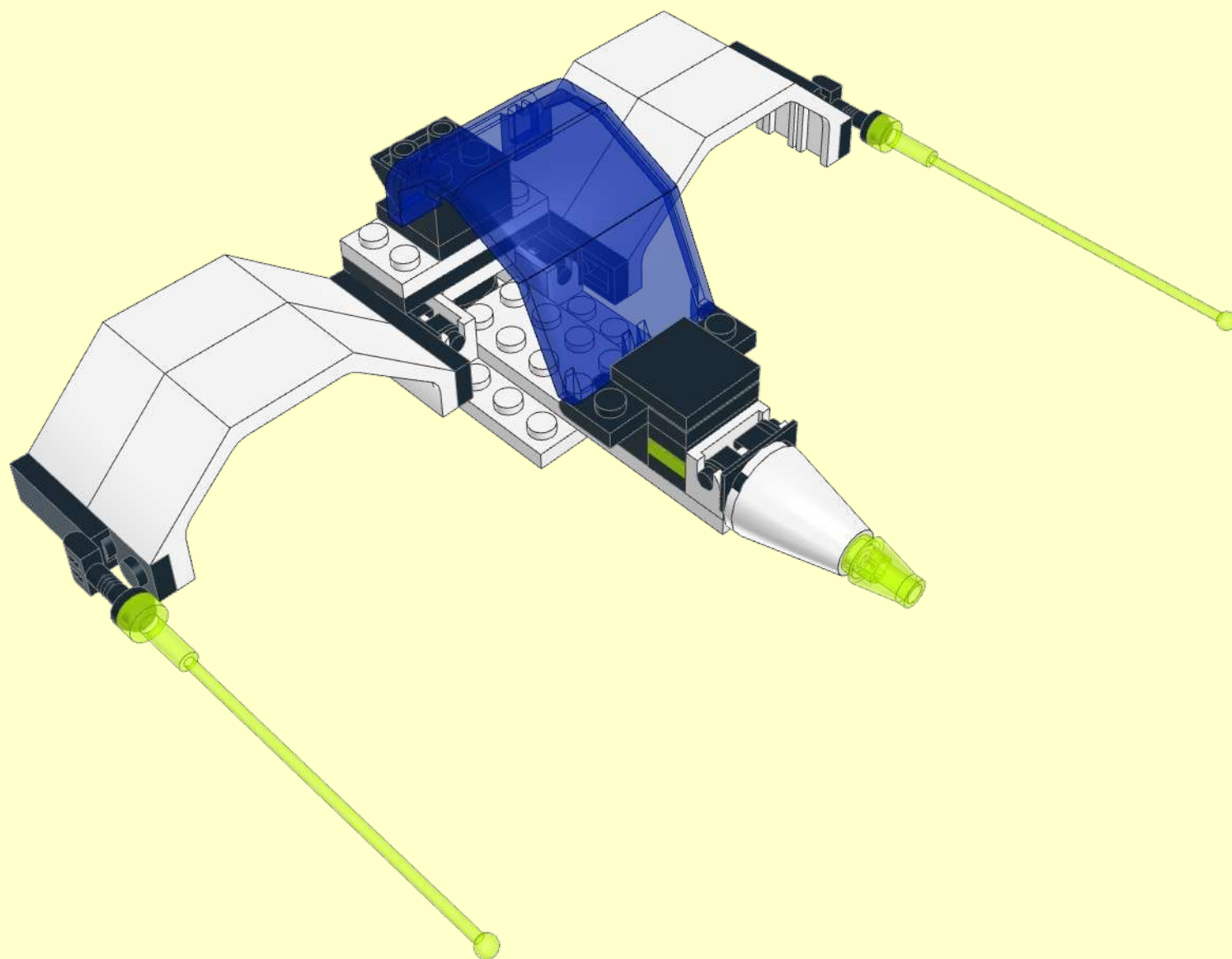
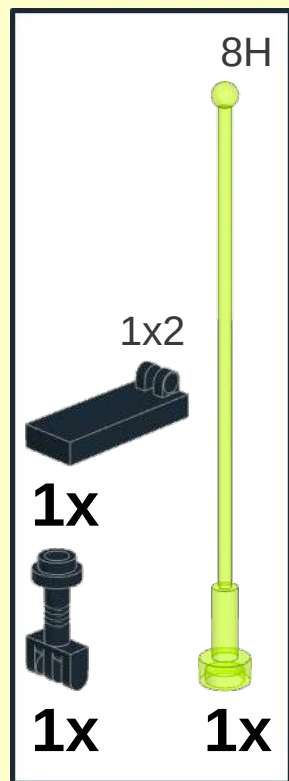
1x2

1x



1x

8H

1x



13

1x1	2x2
	
2x	2x

