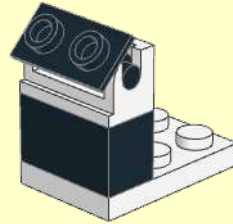
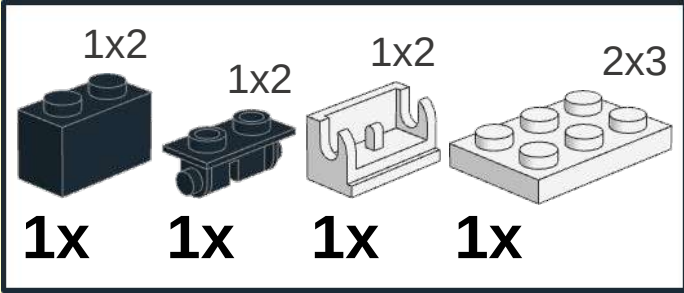
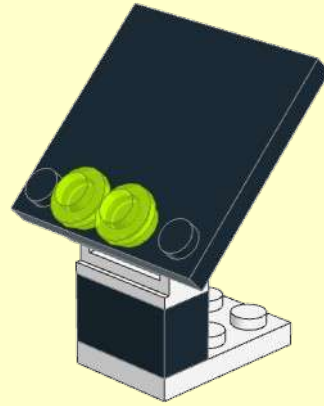
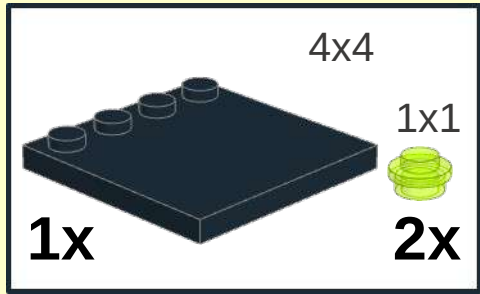


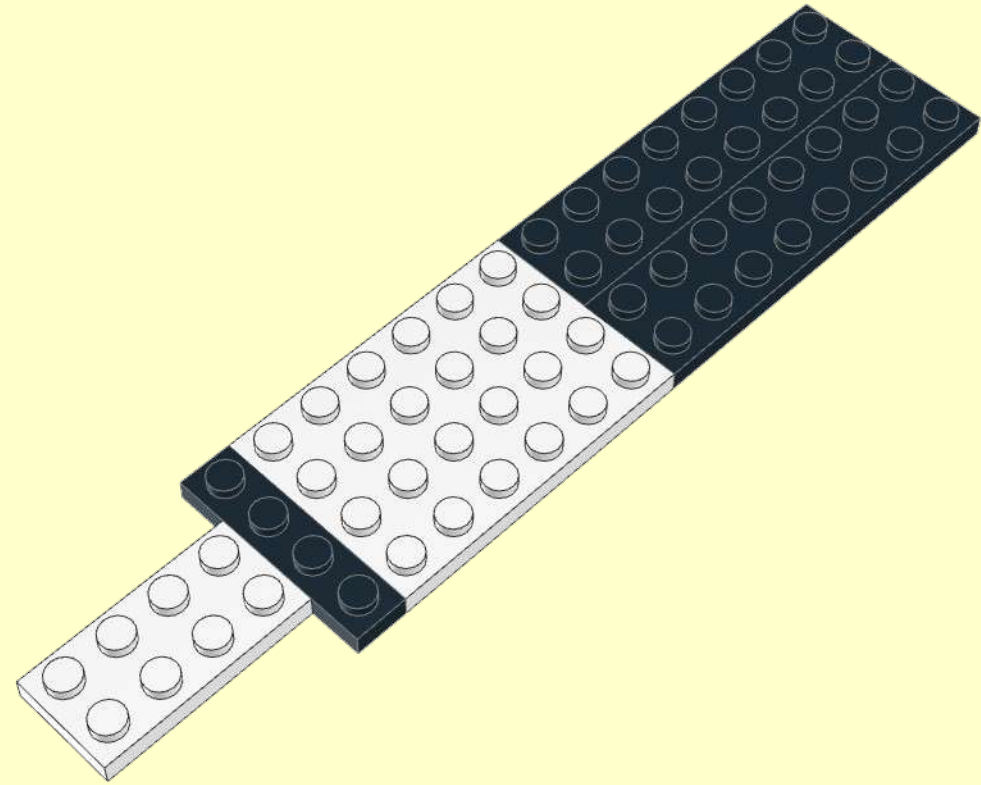
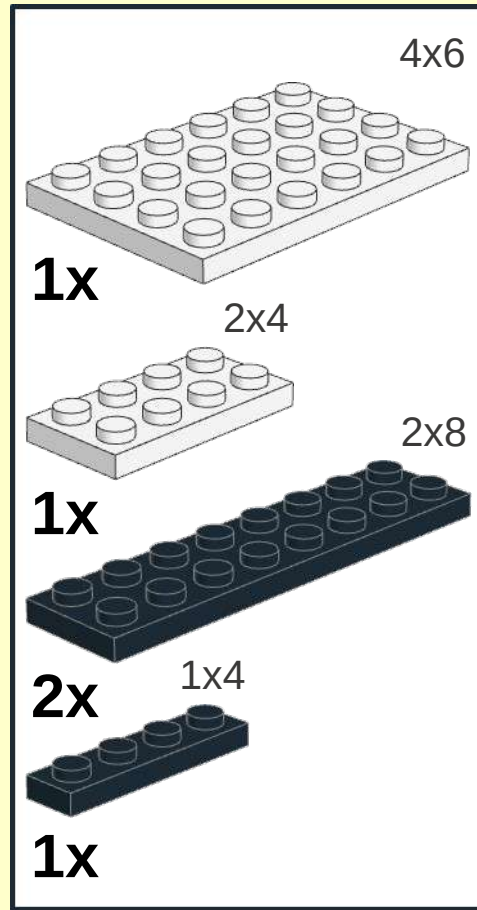
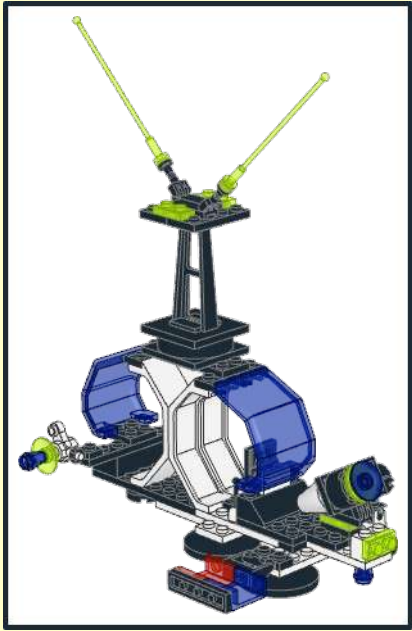
1



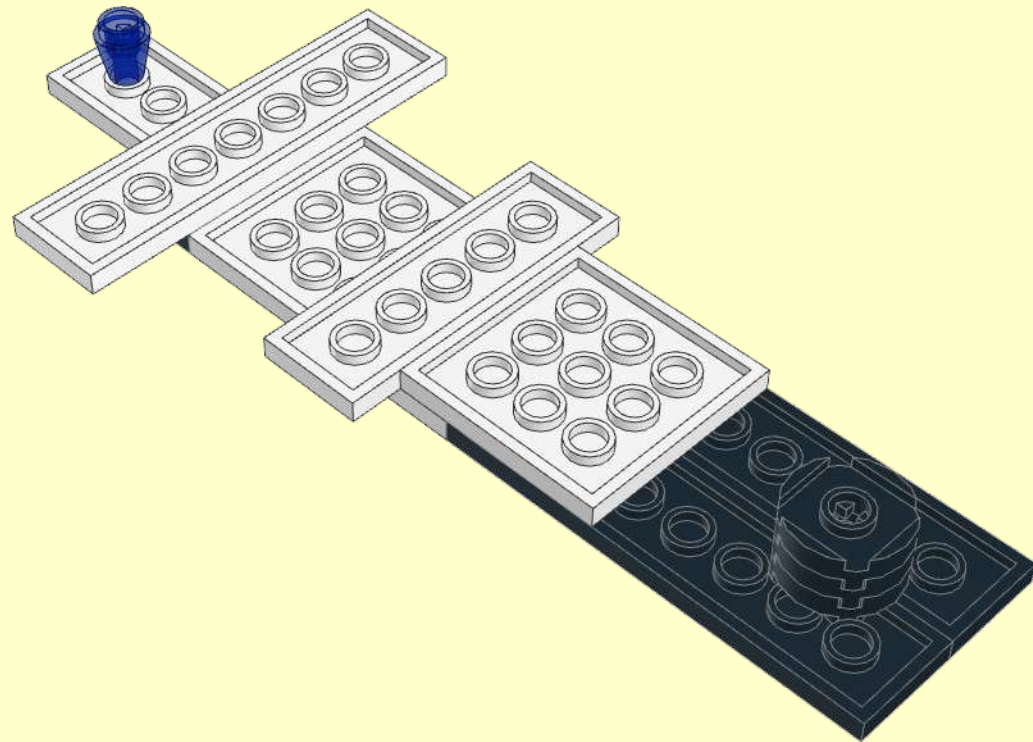
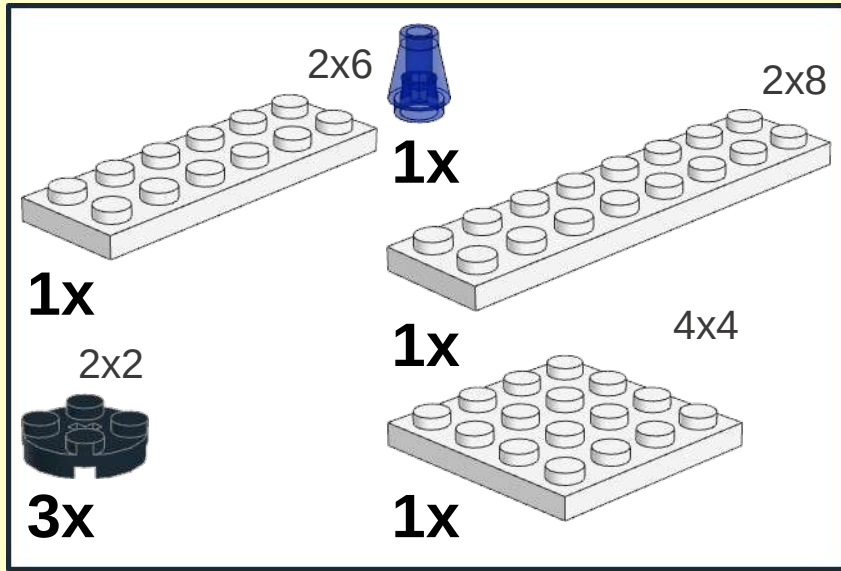
2



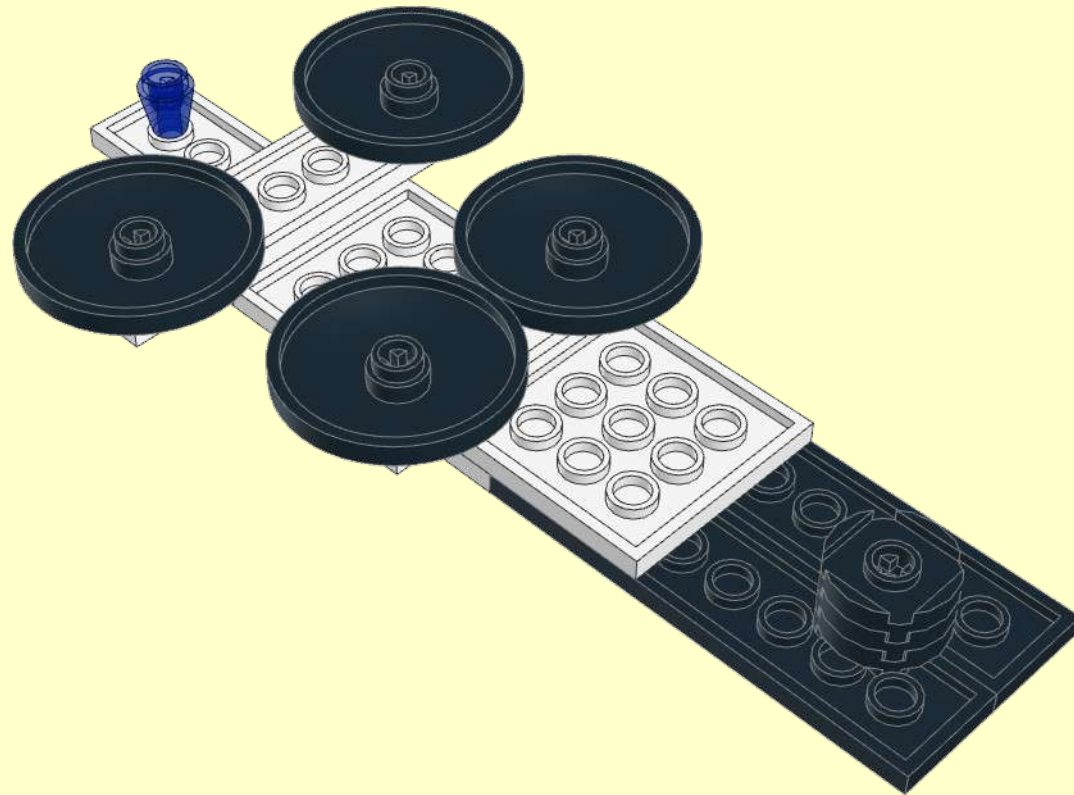
1



2

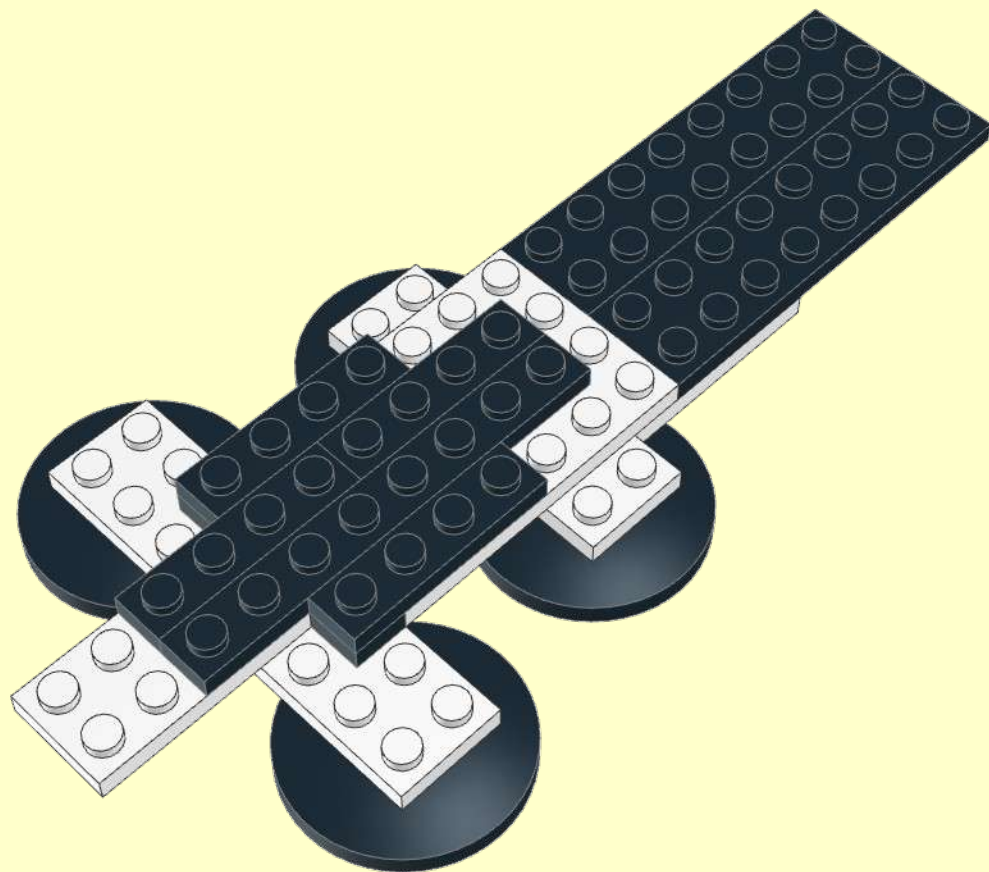
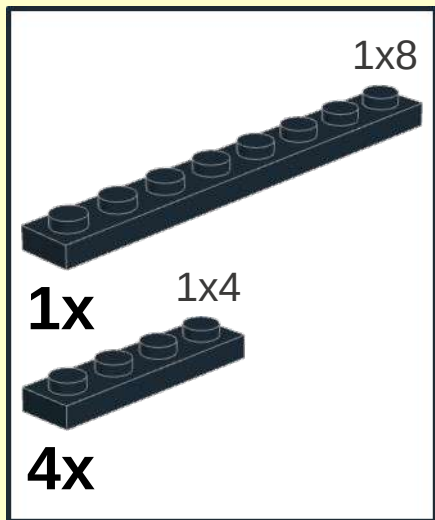


3

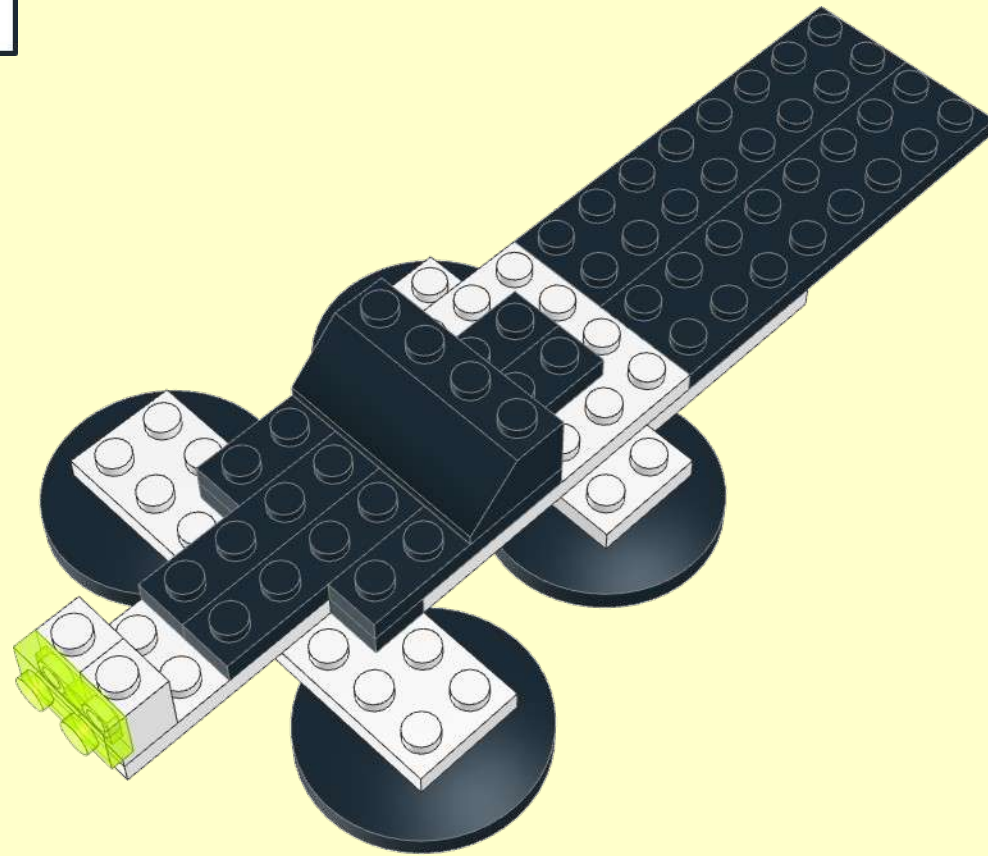
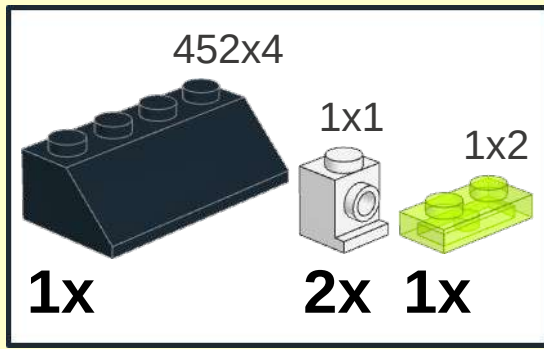




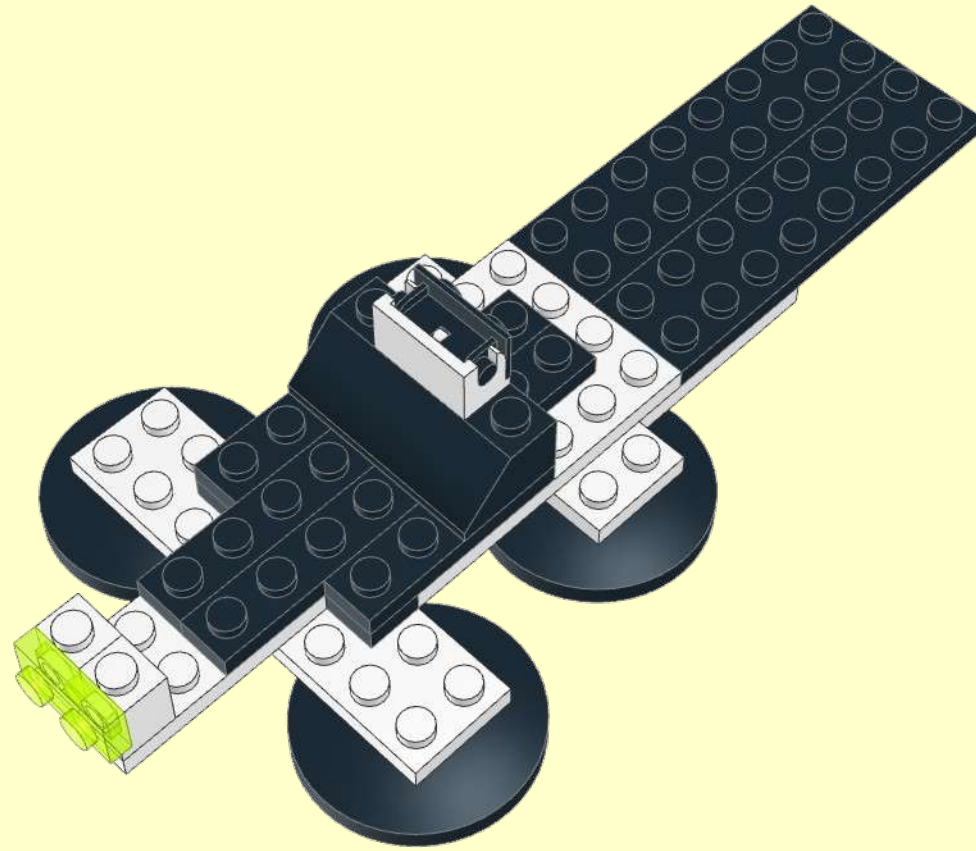
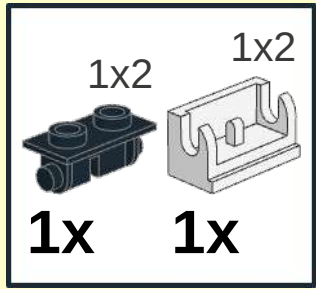
4



5

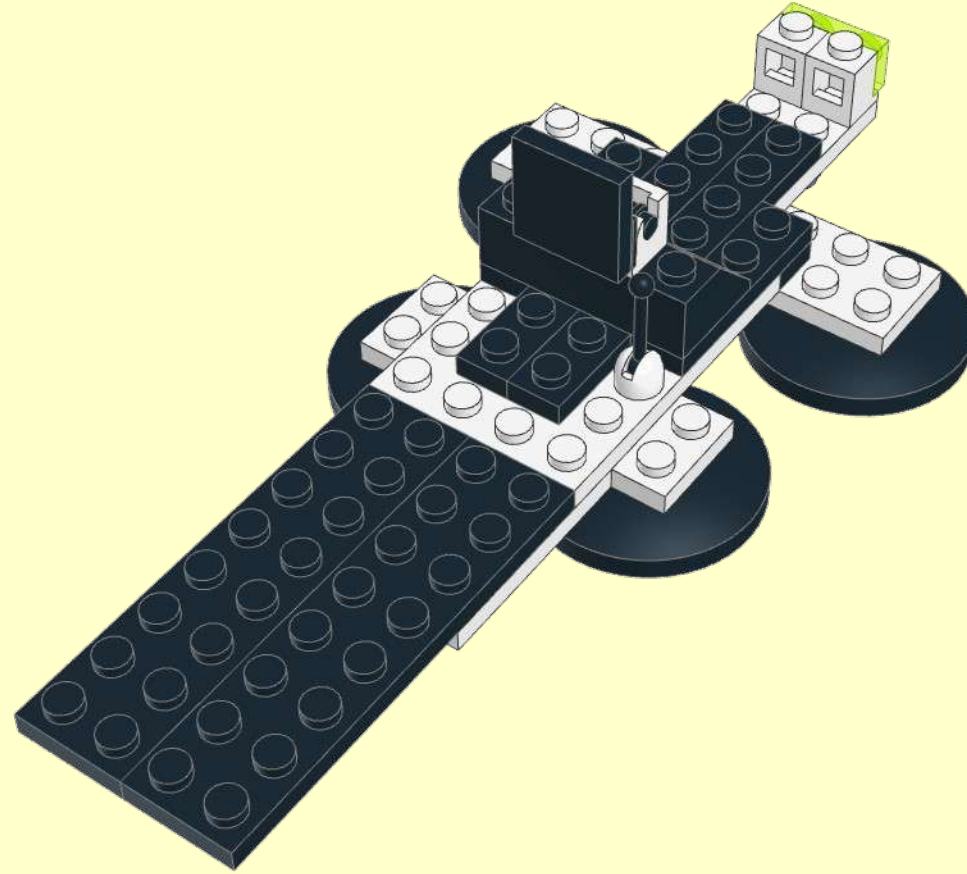
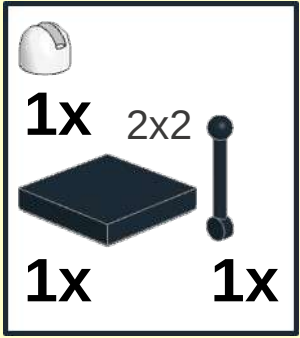


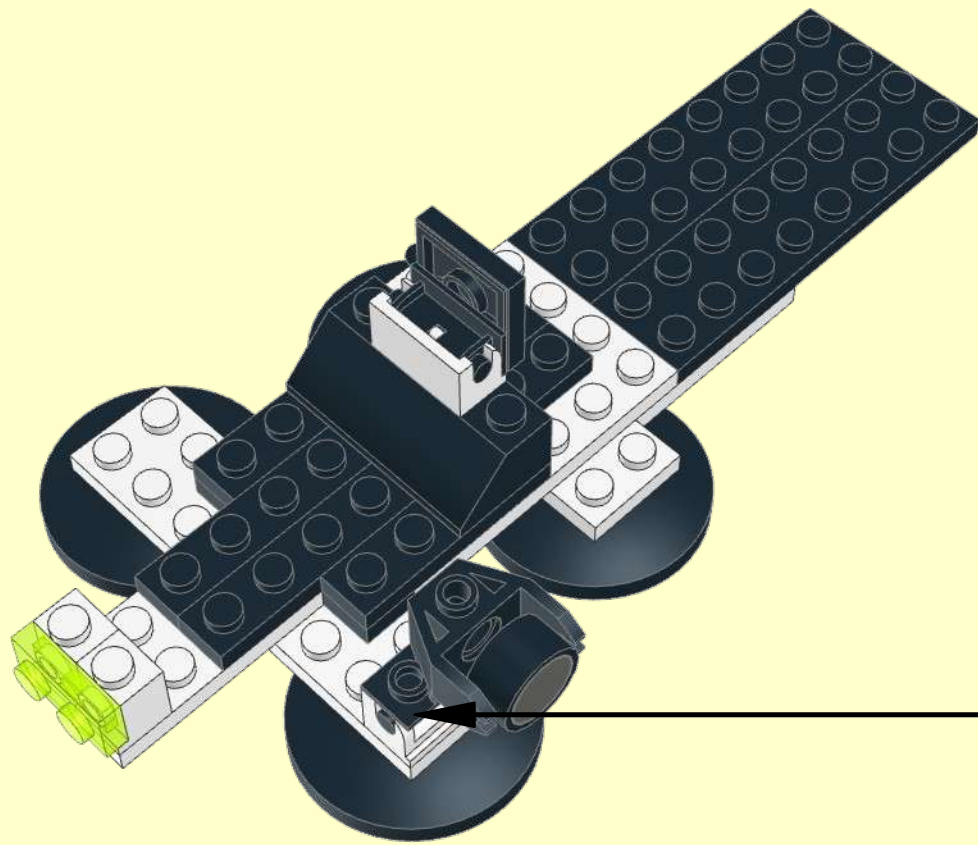
6



7

1x 2x2  
1x 1x



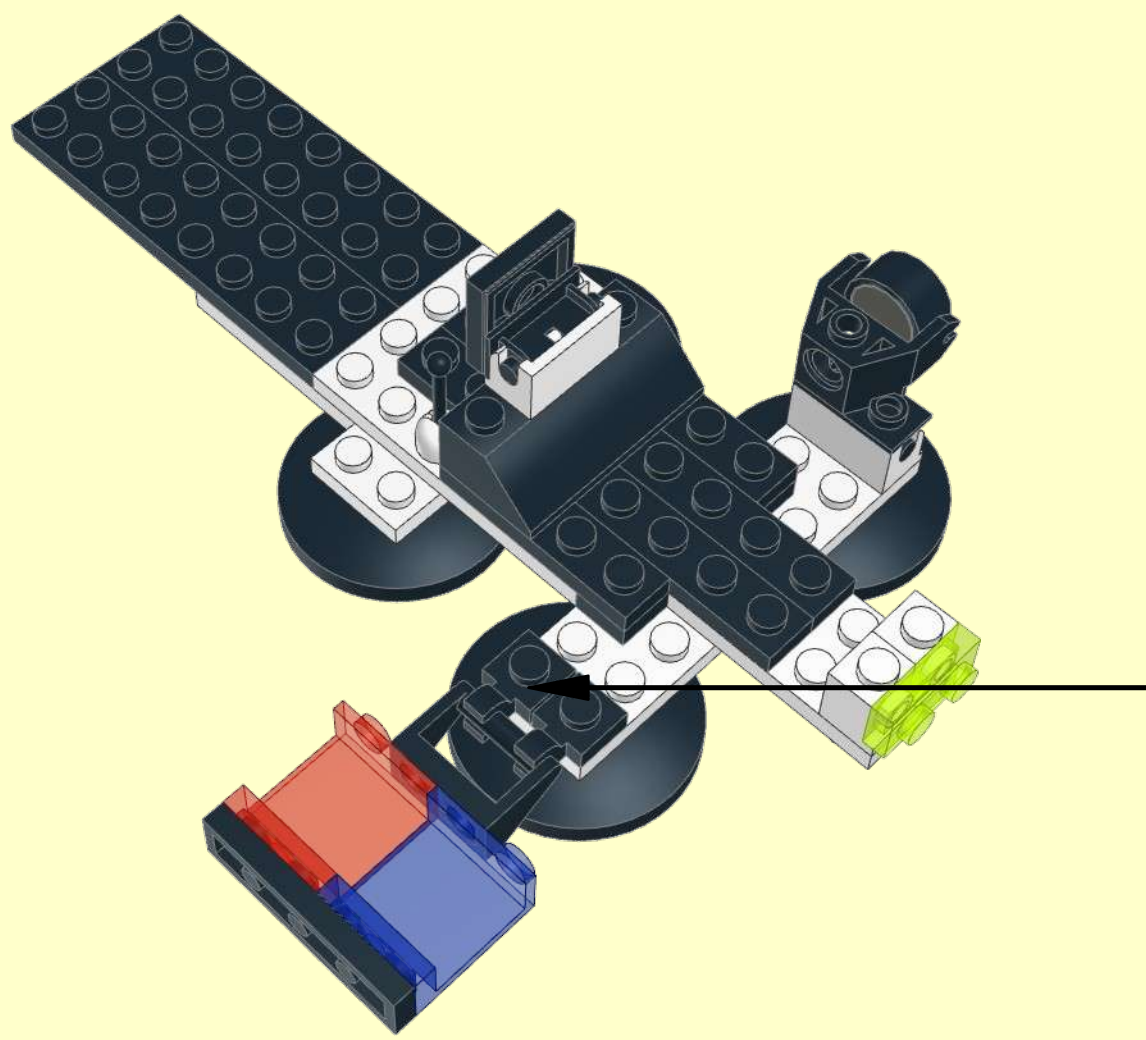


**1**

1x2	1x2
<b>1x</b>	<b>1x</b>

**2**

<b>1x</b>	<b>1x</b>



**1**

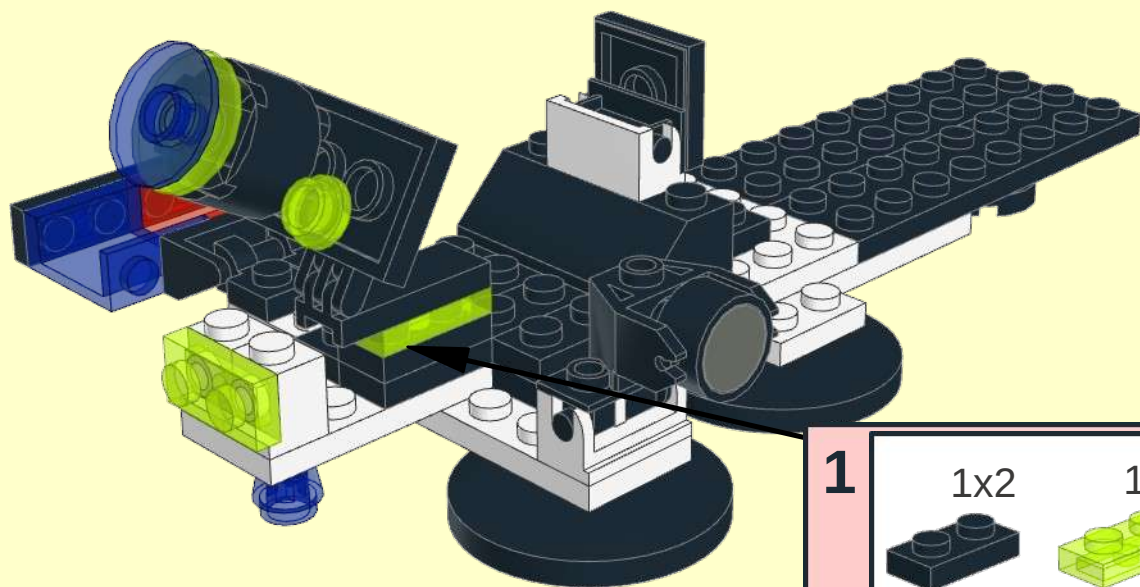
1x2      1x1

**1x**      **2x**

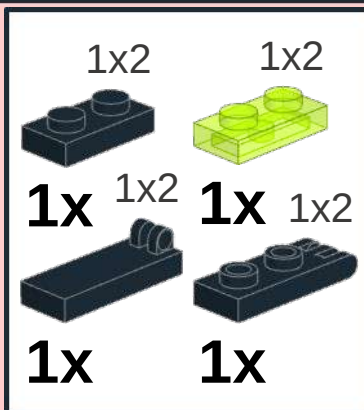
**2**

1x2x2      1x2x2

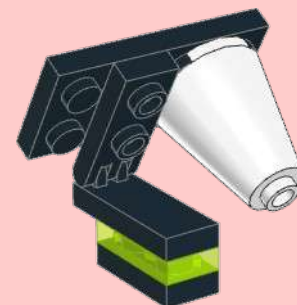
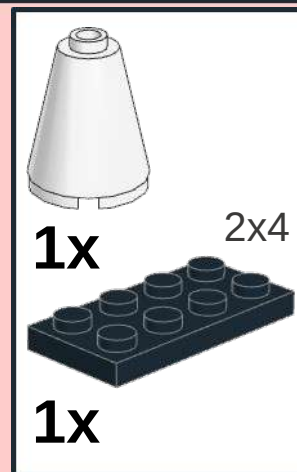
**1x**      1x4      **1x**



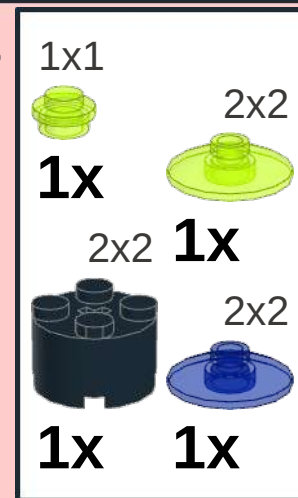
**1**



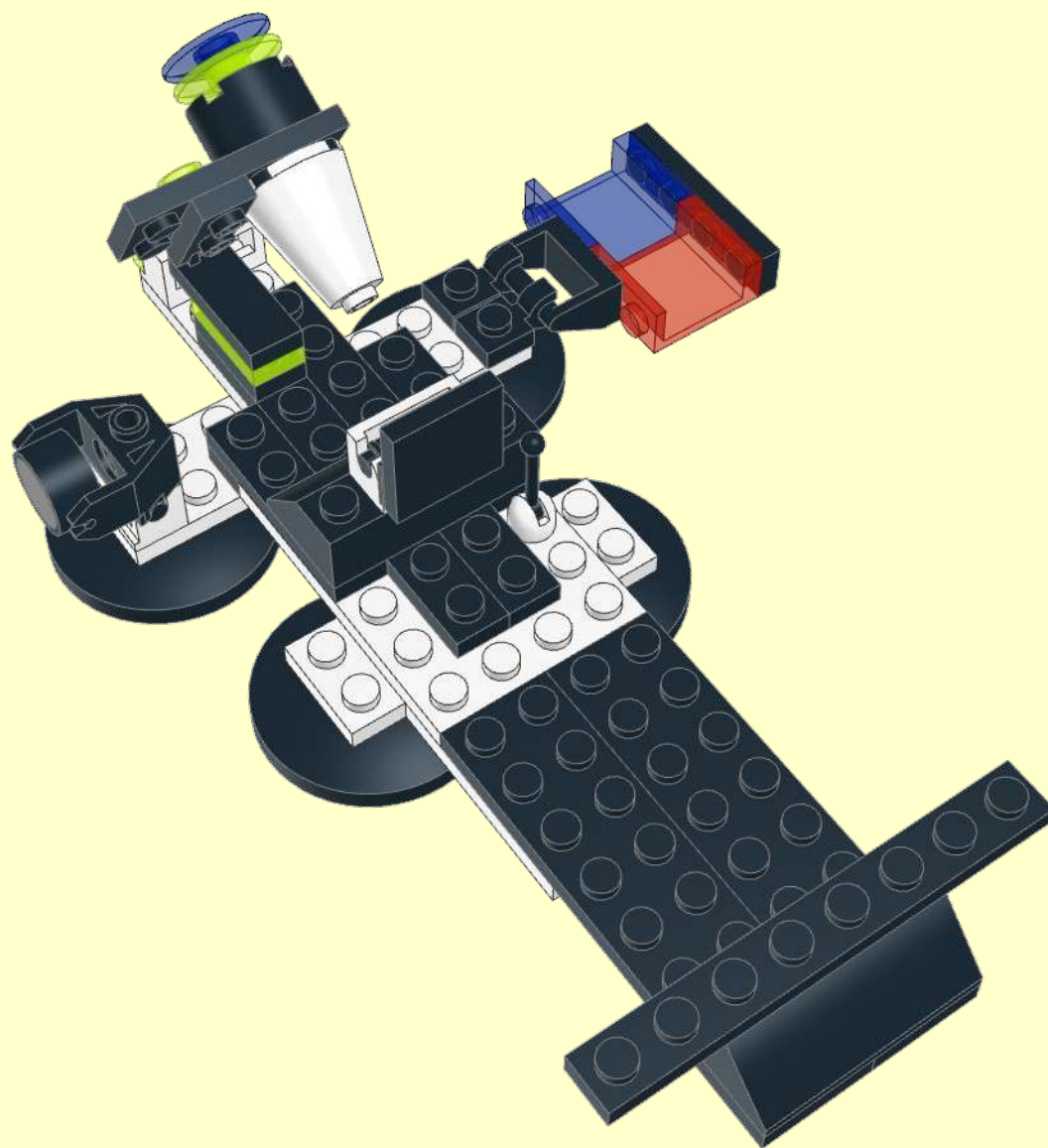
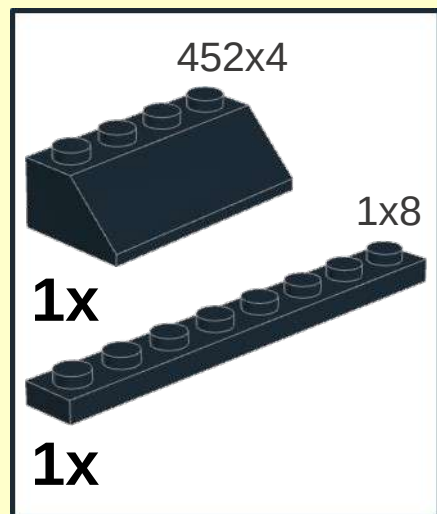
**2**



**3**



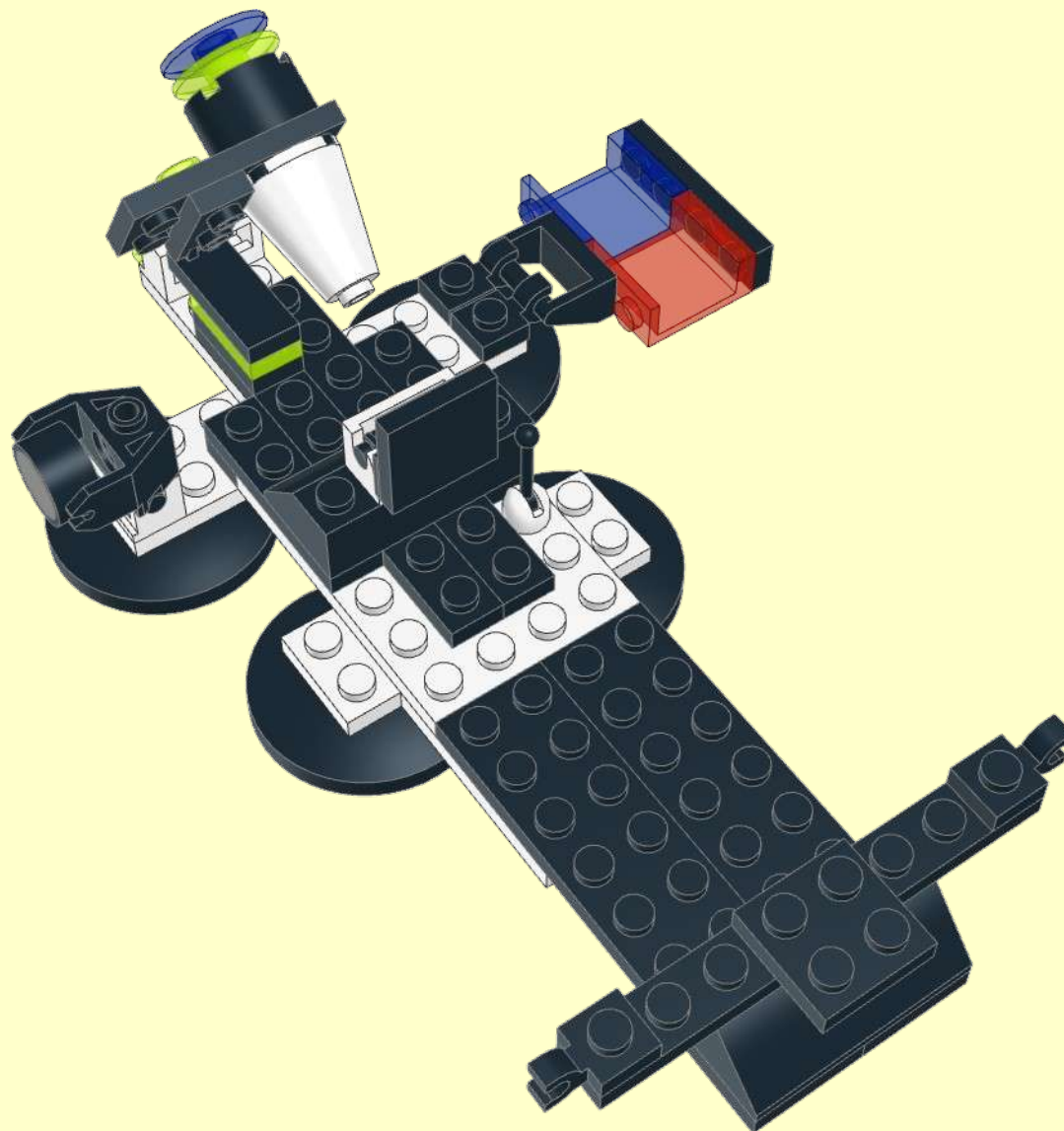
# 11



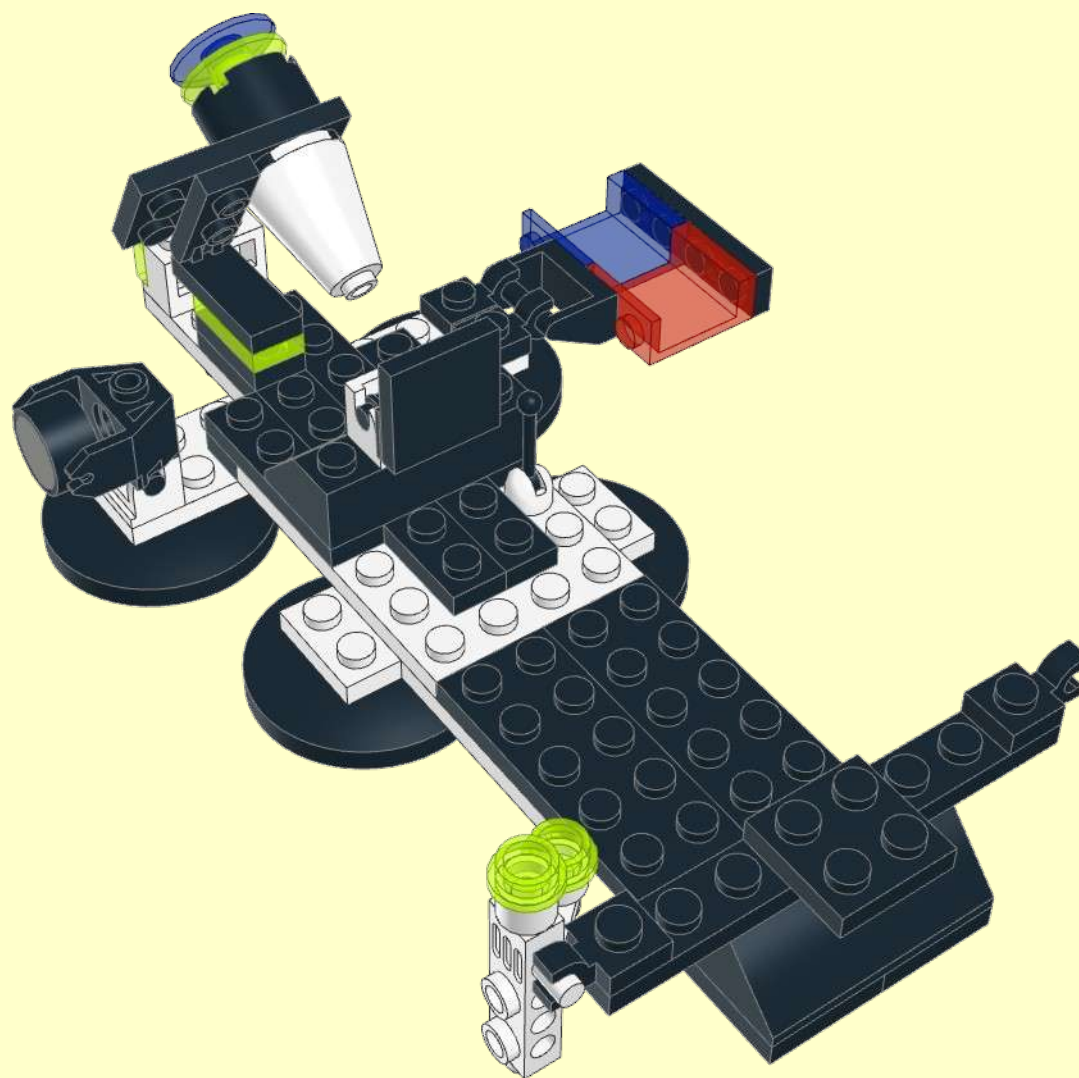
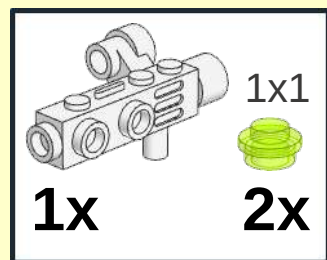


# 12

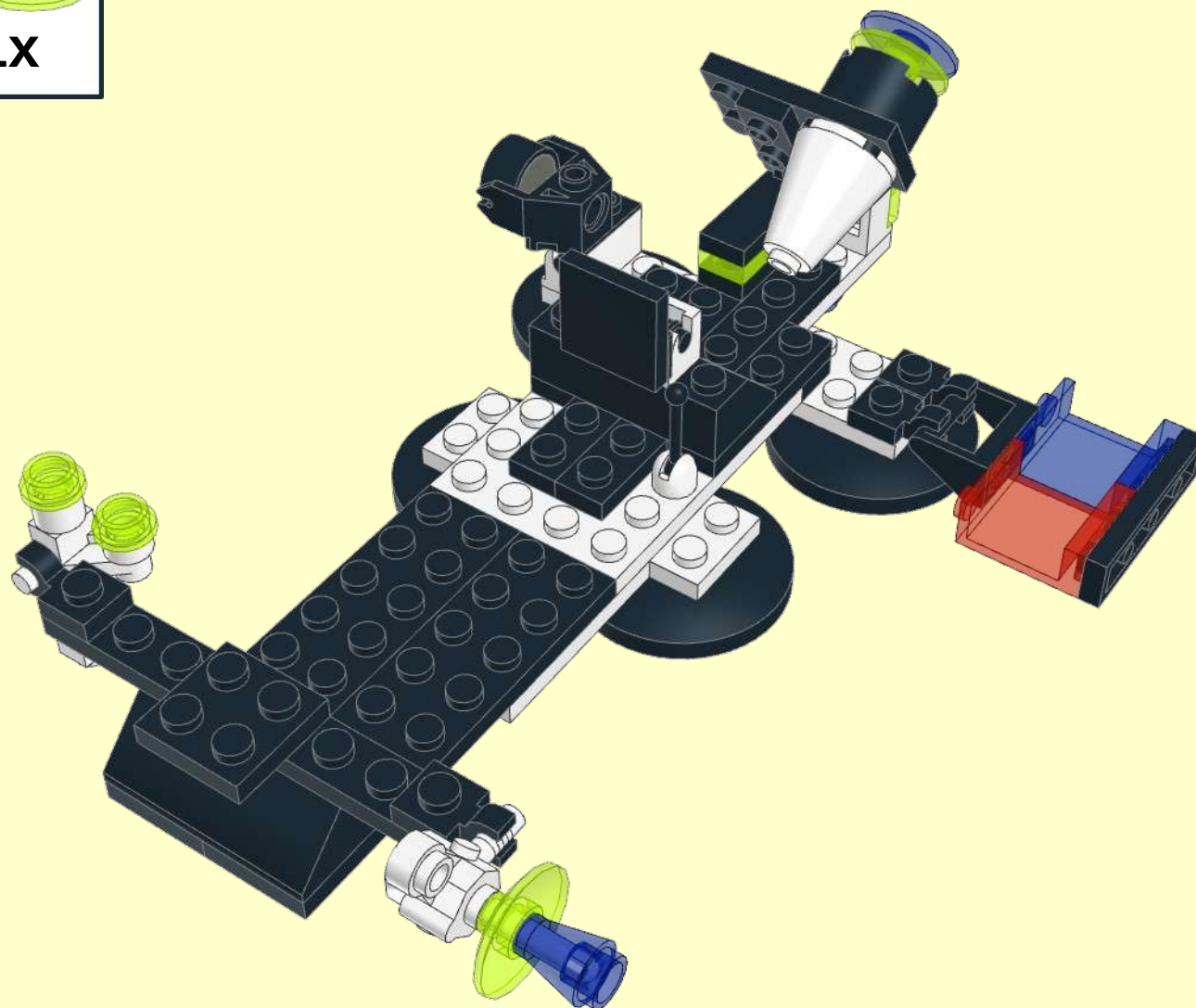
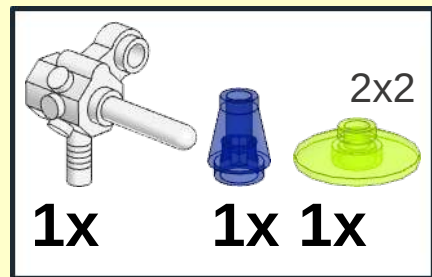
1x1	2x2
2x	1x



13

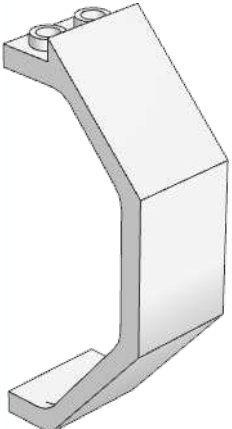


14

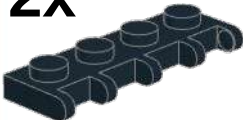


15

3x2x6

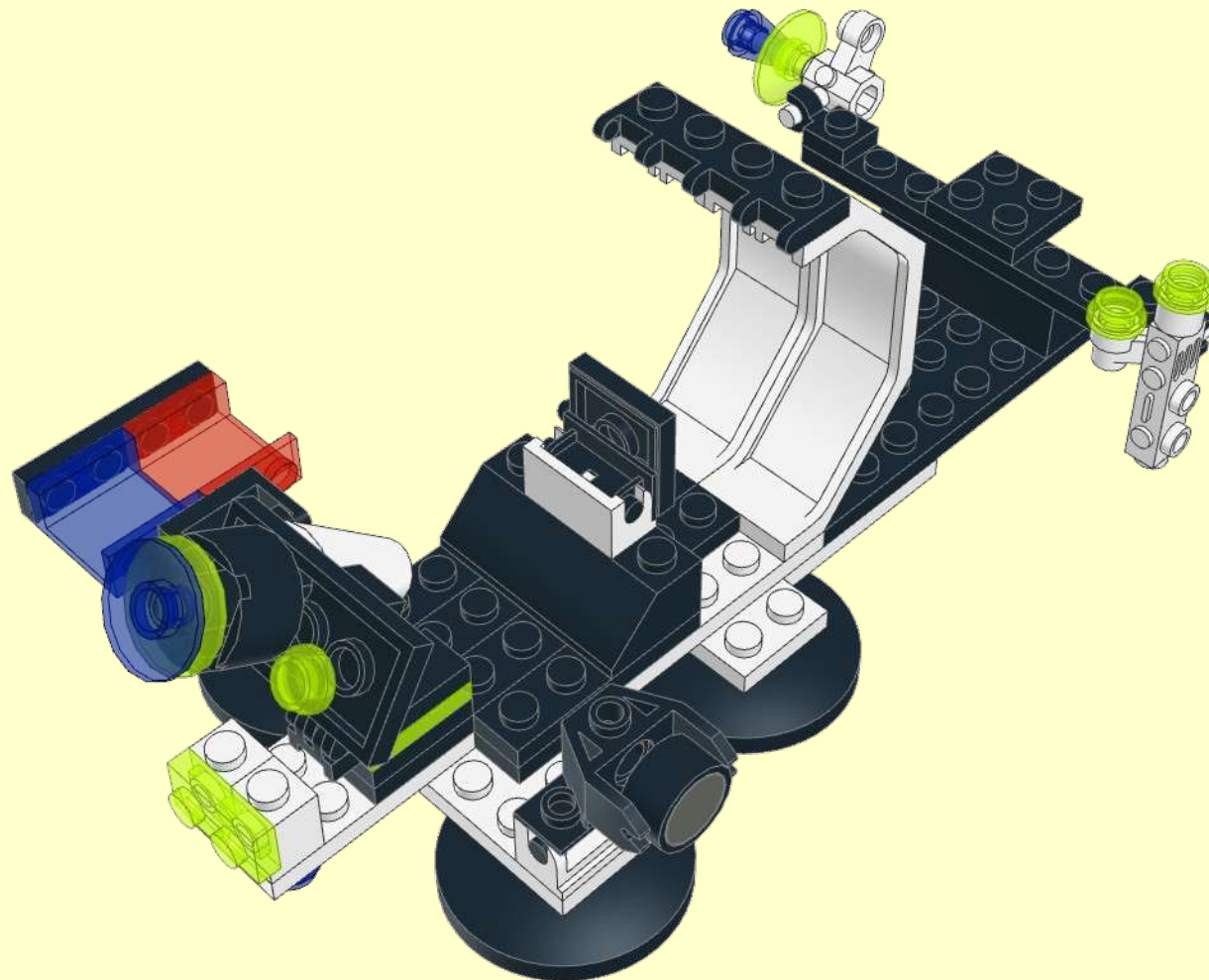


2x

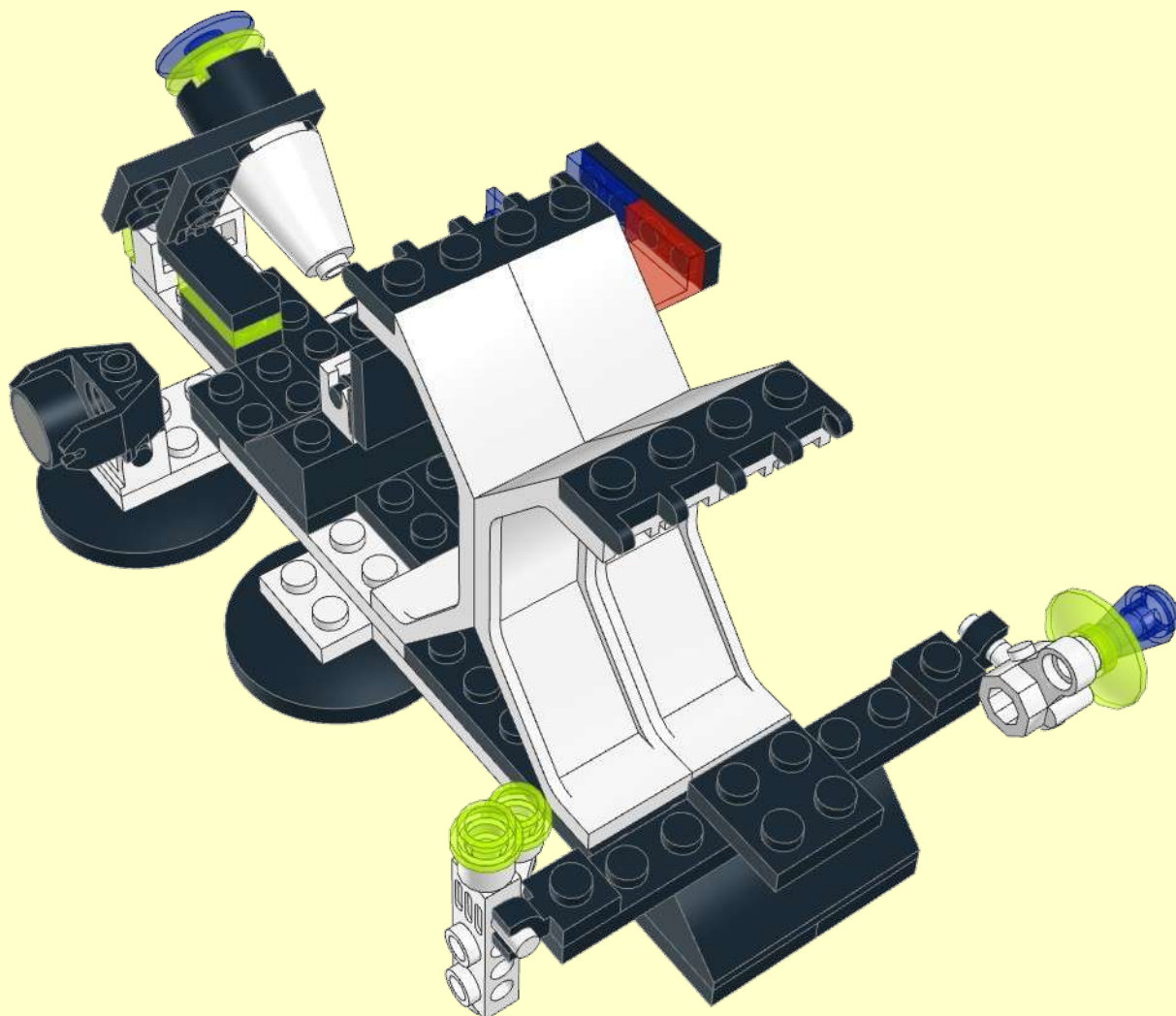
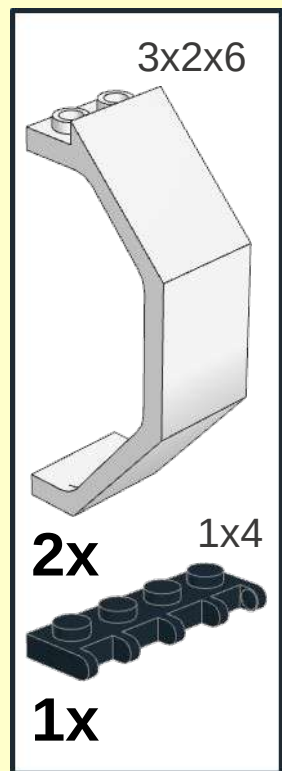


1x4

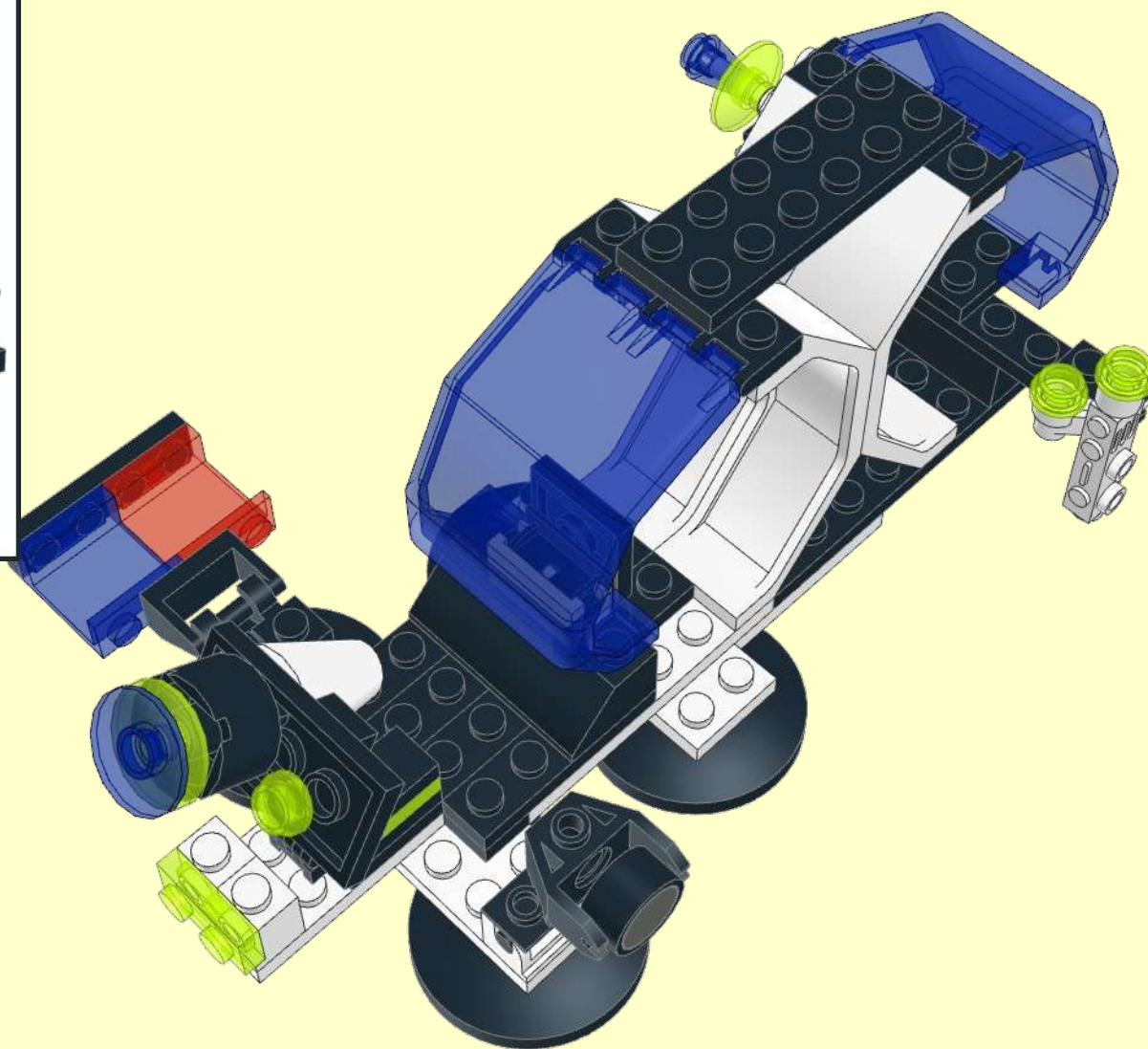
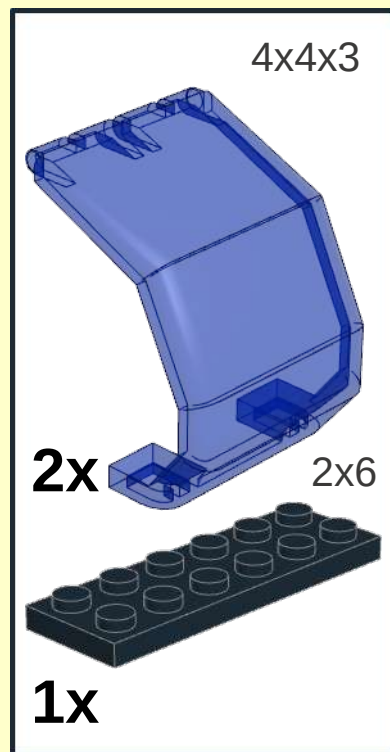
1x



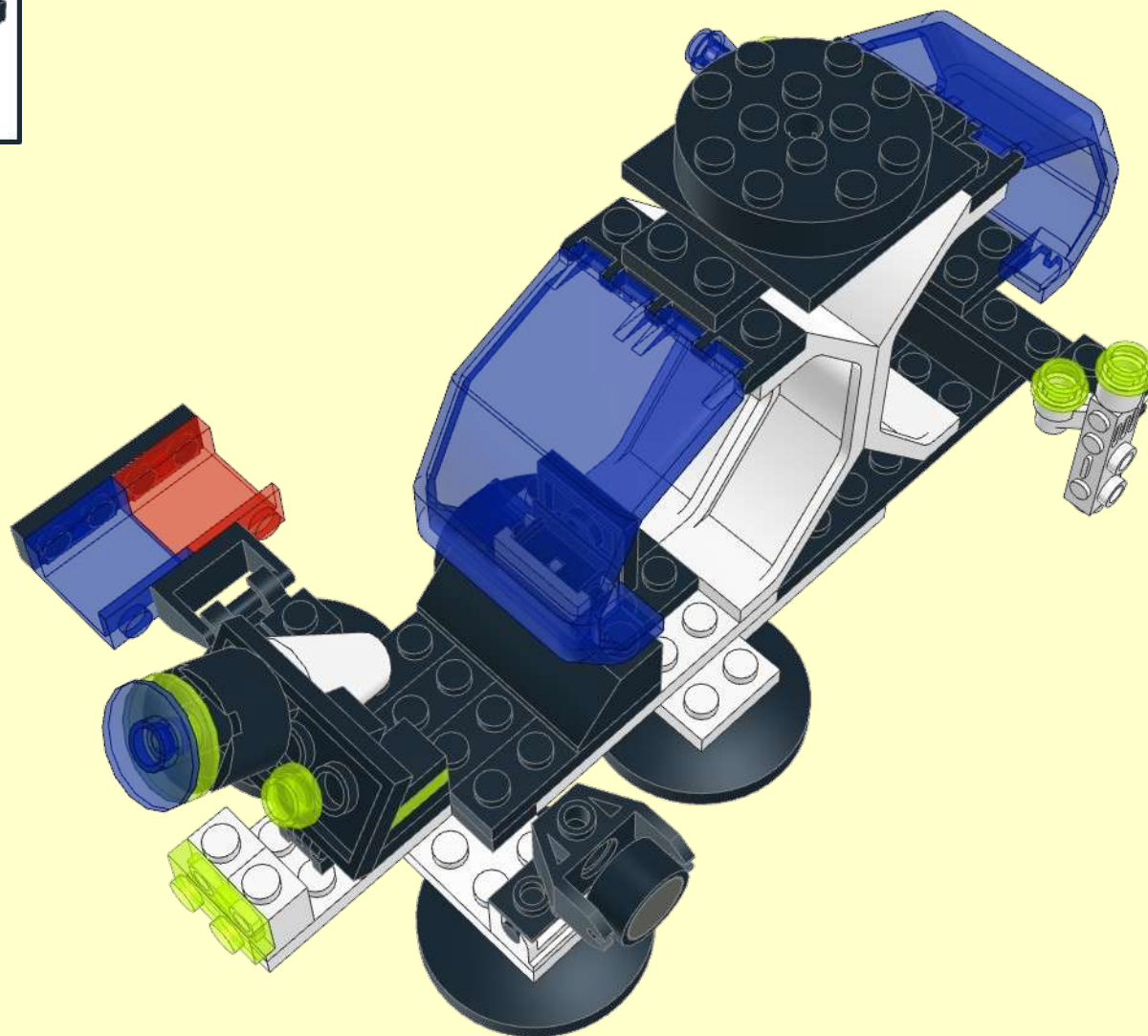
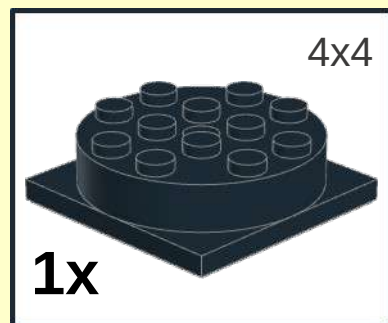
# 16



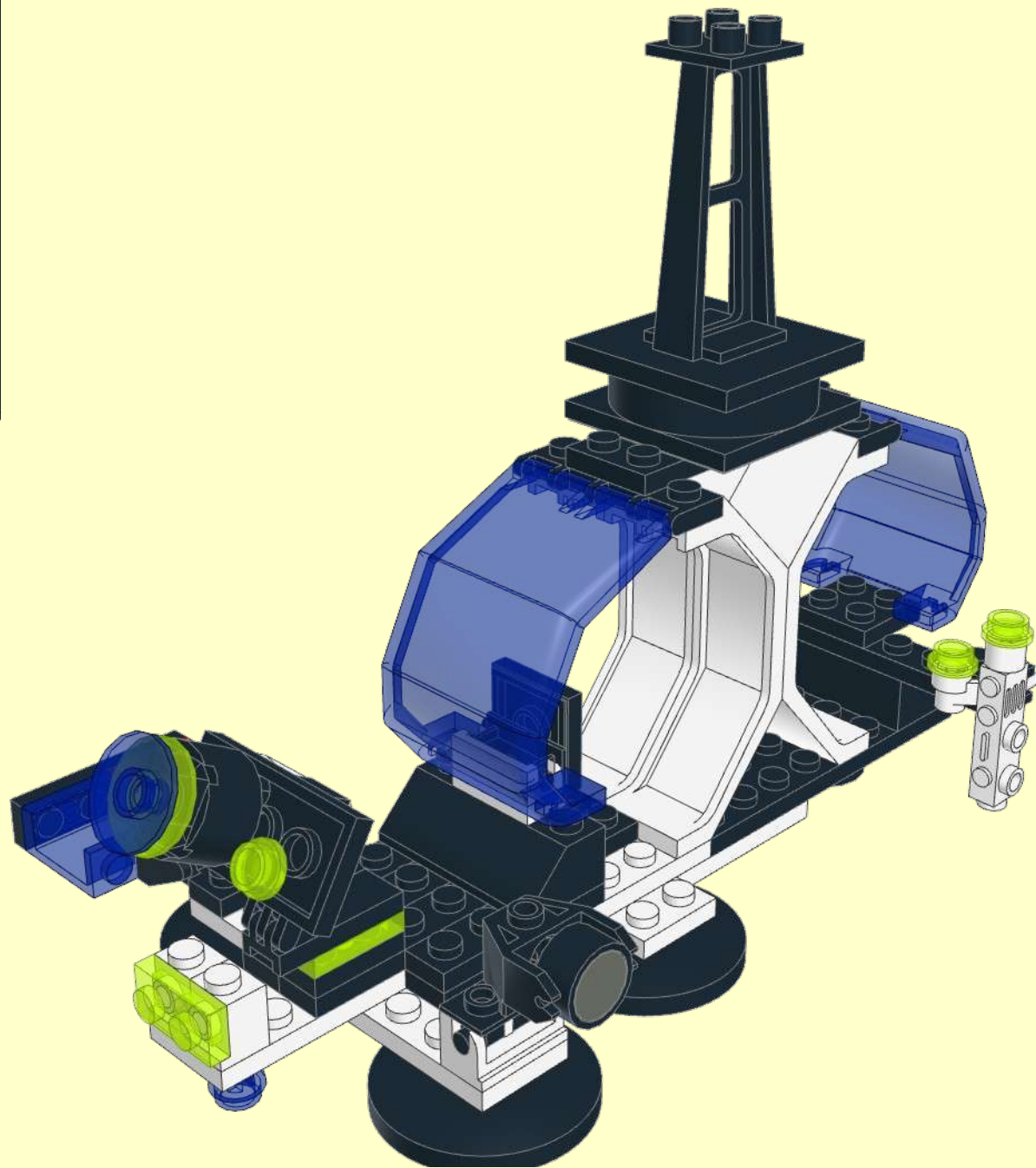
17



18

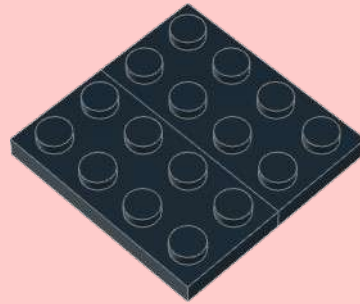
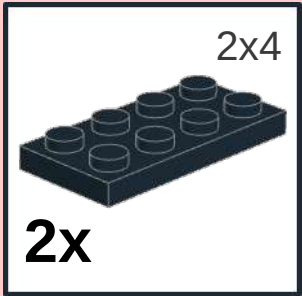


19





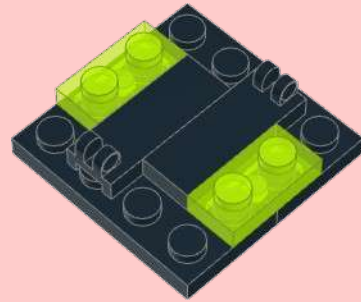


1

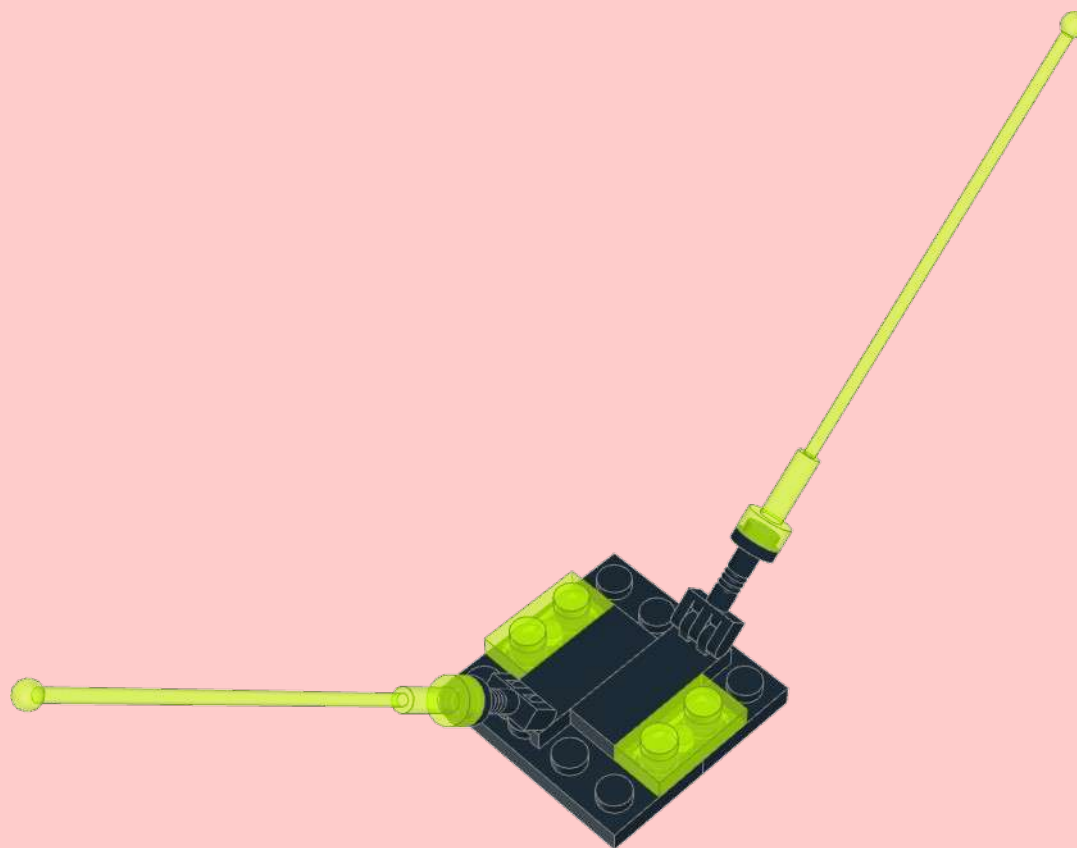
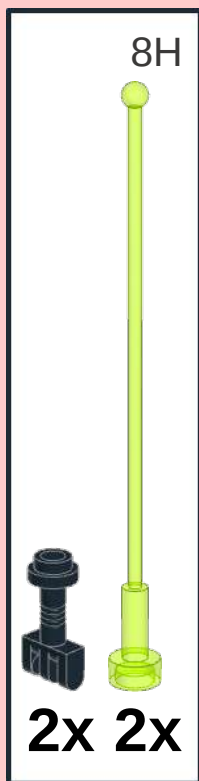


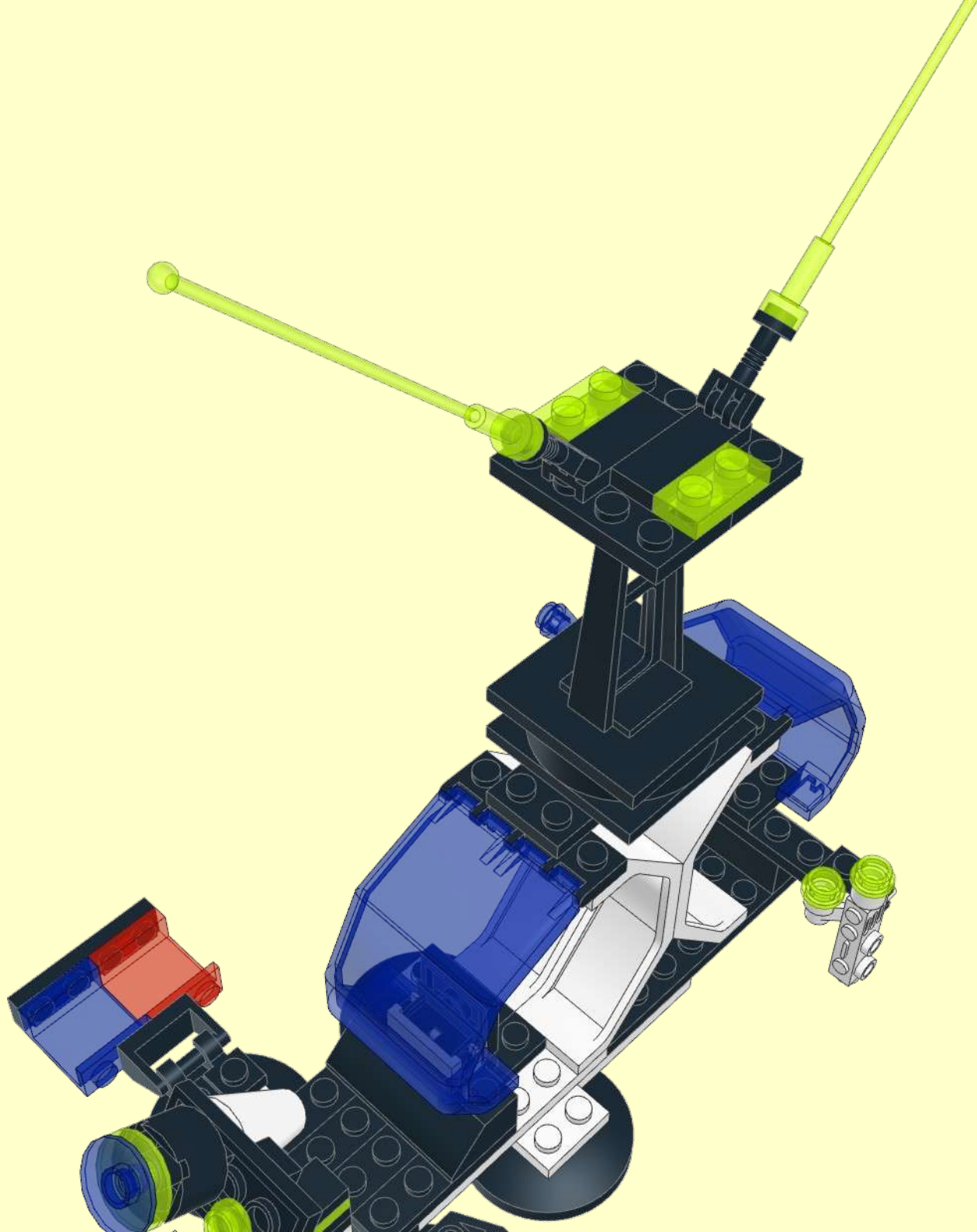
2

1x2  
  
2x 1x2  
  
2x



3





3

