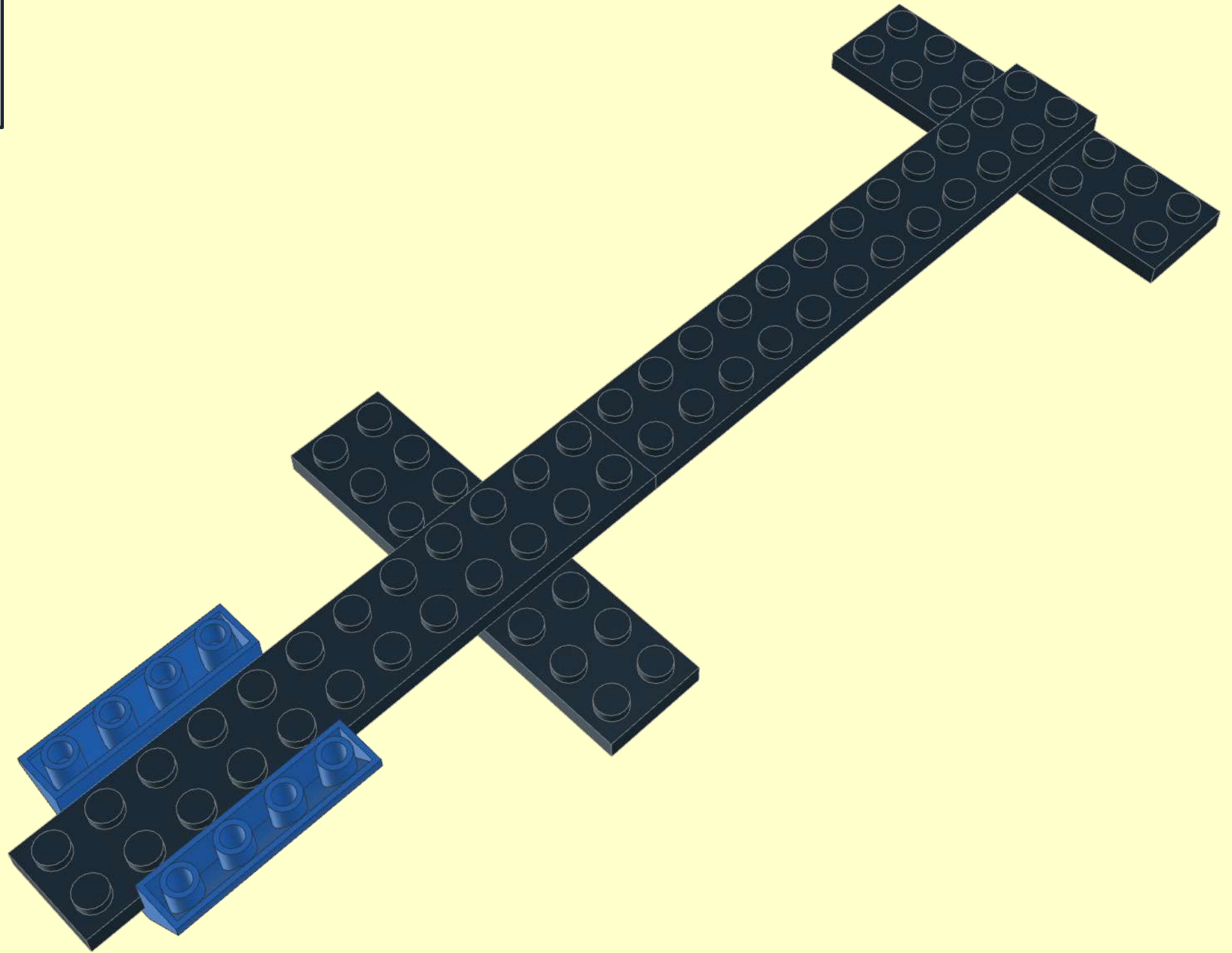
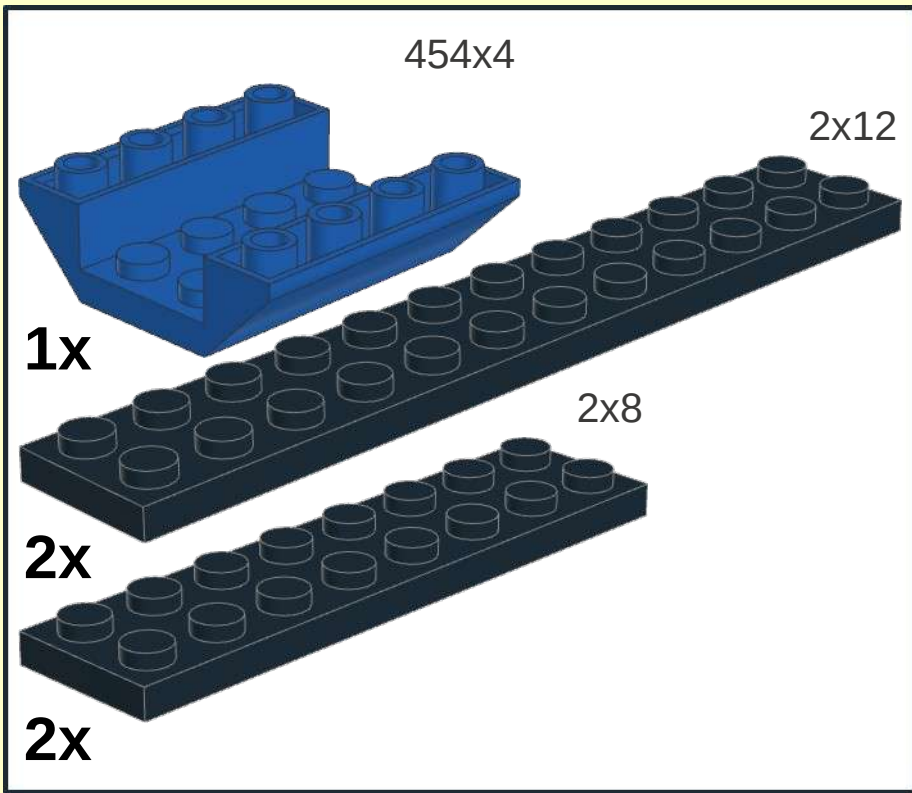
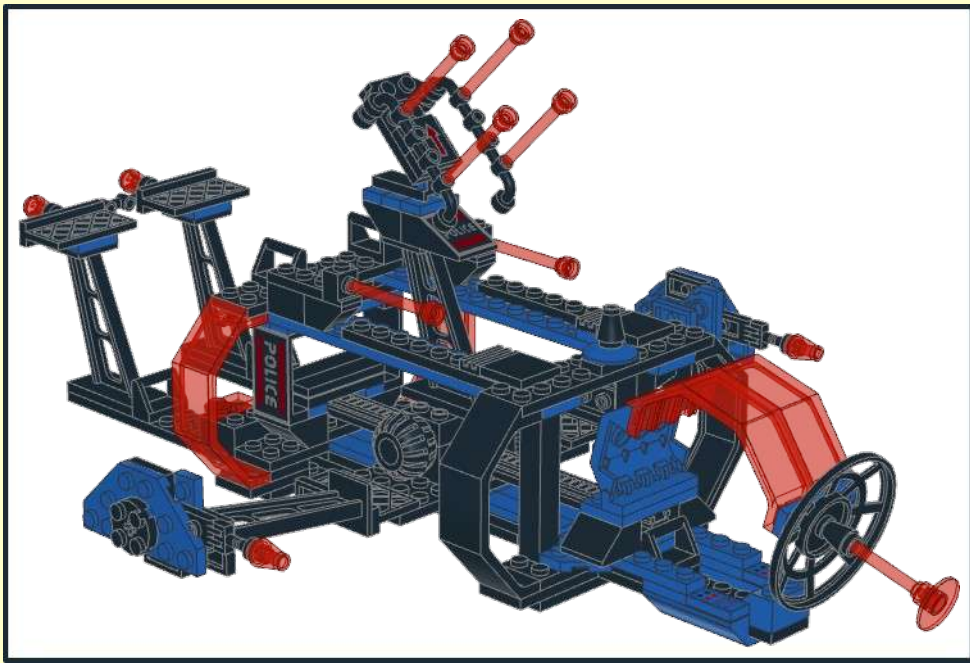
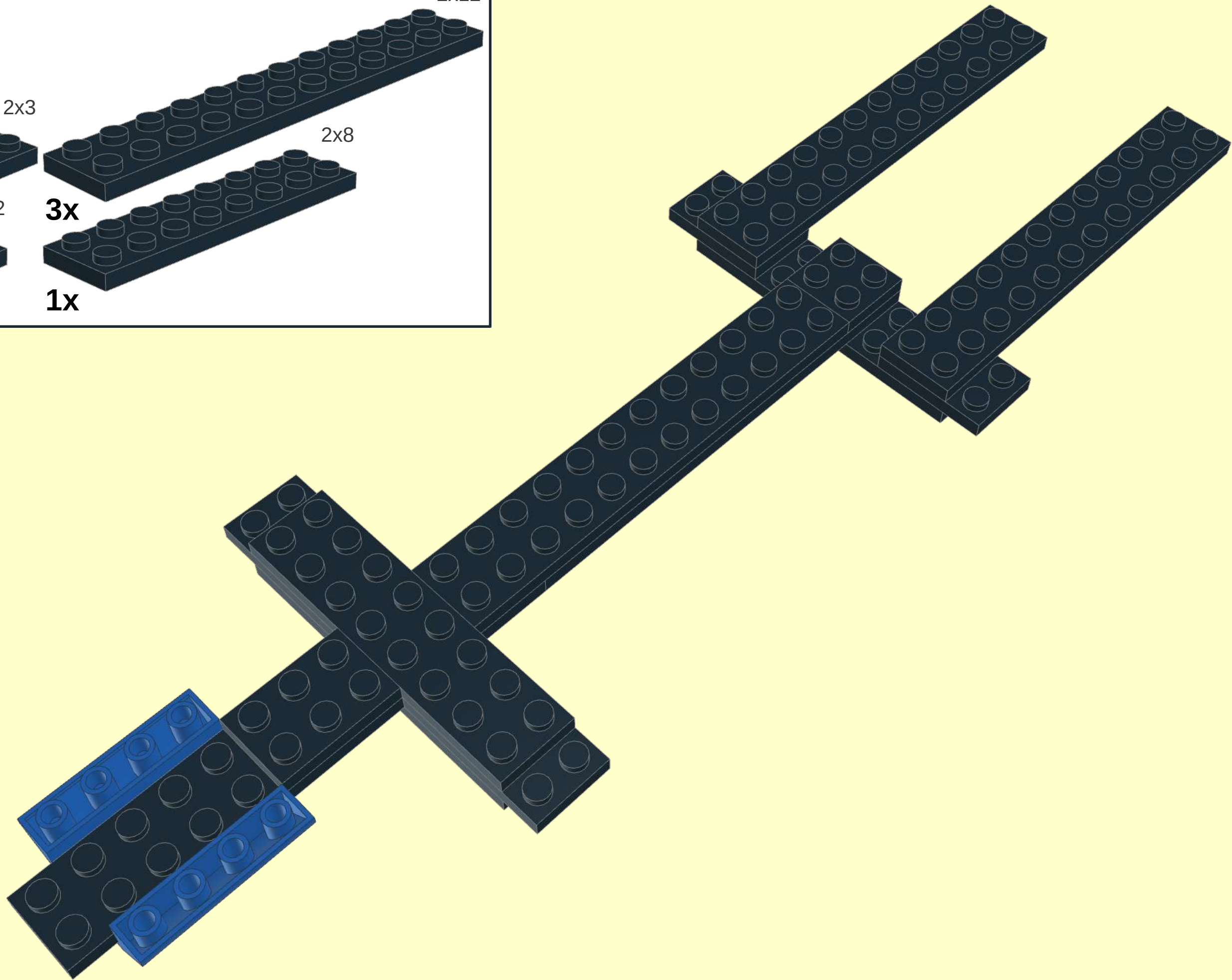
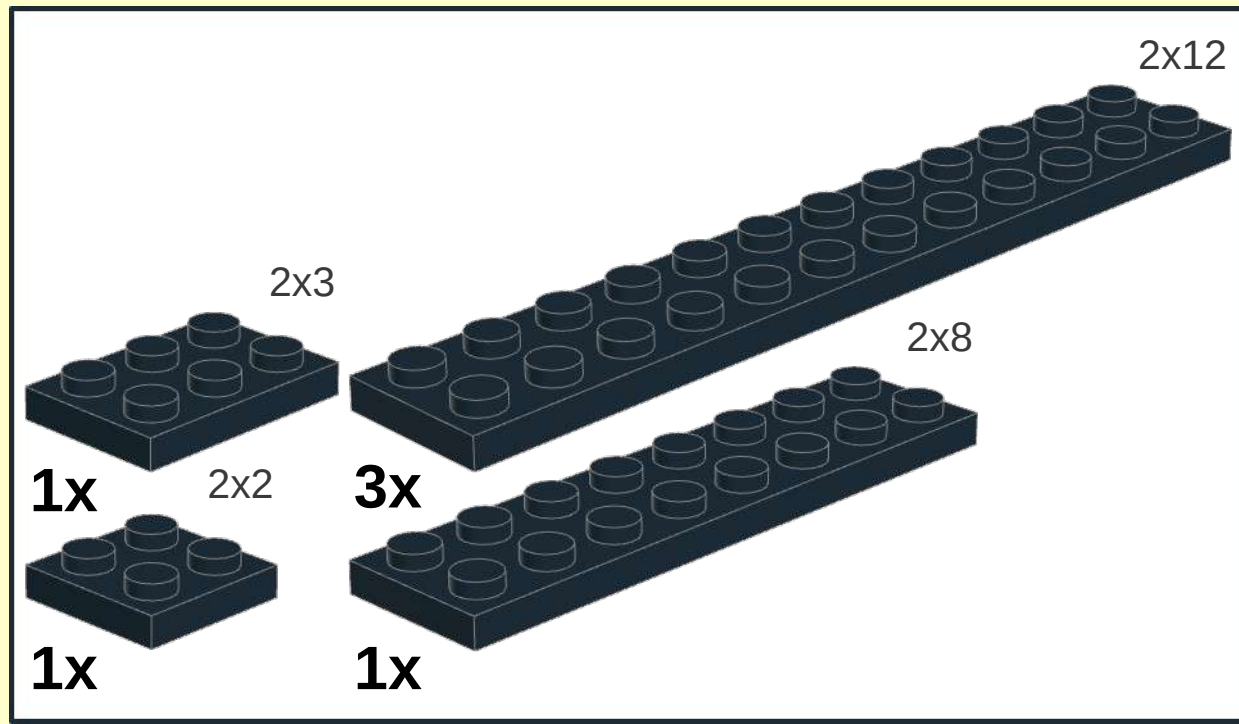


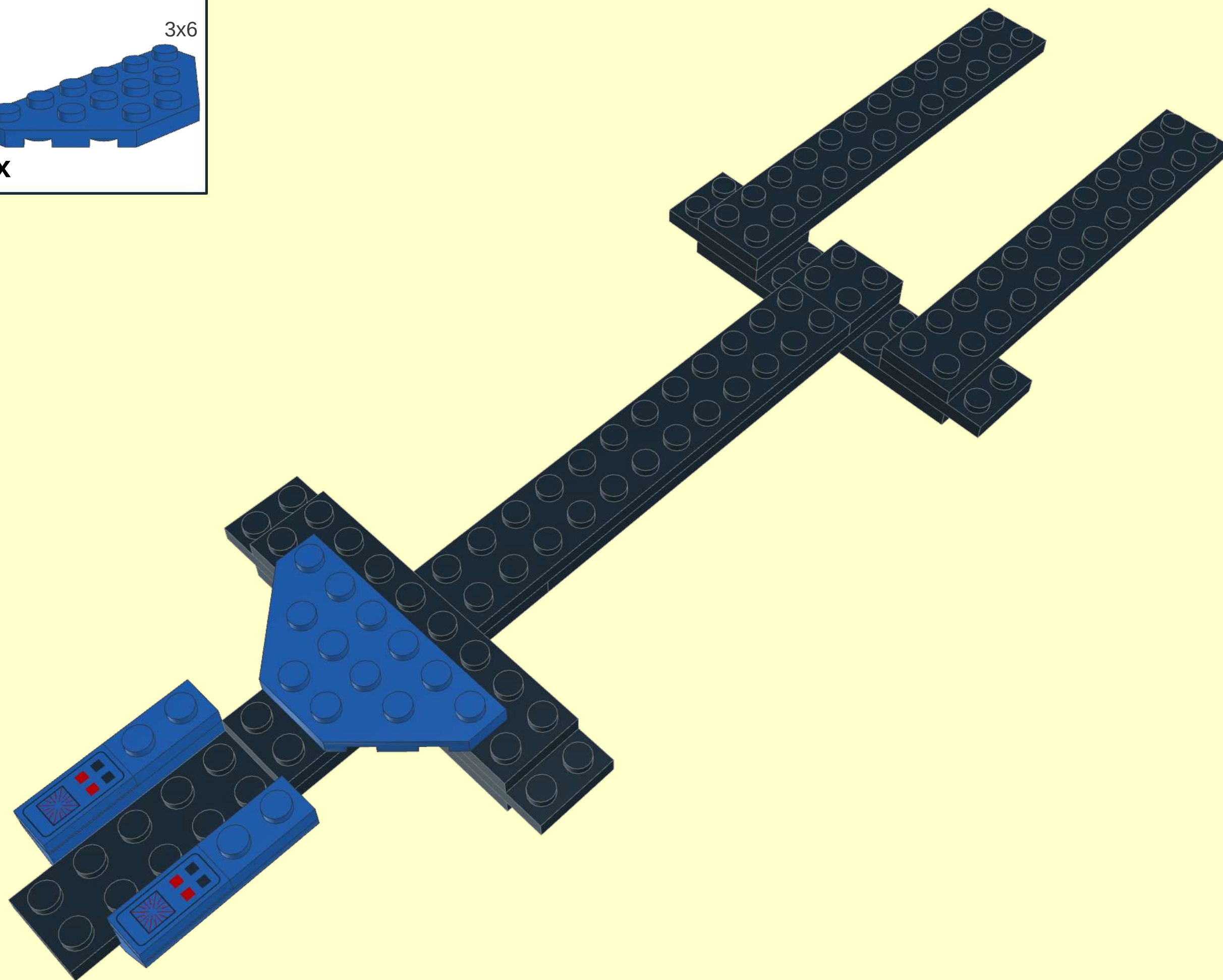
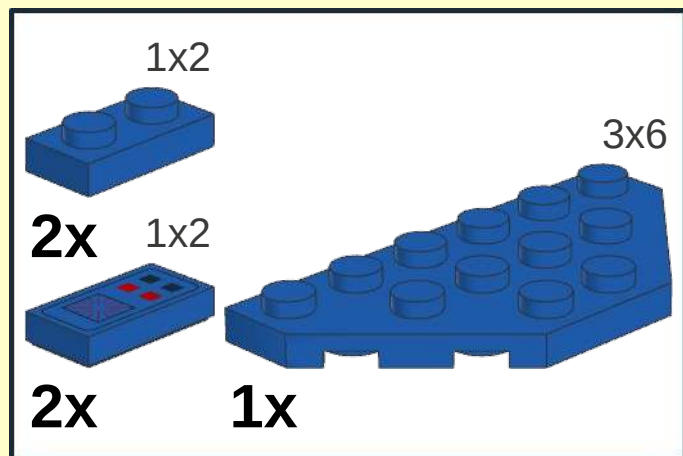
1



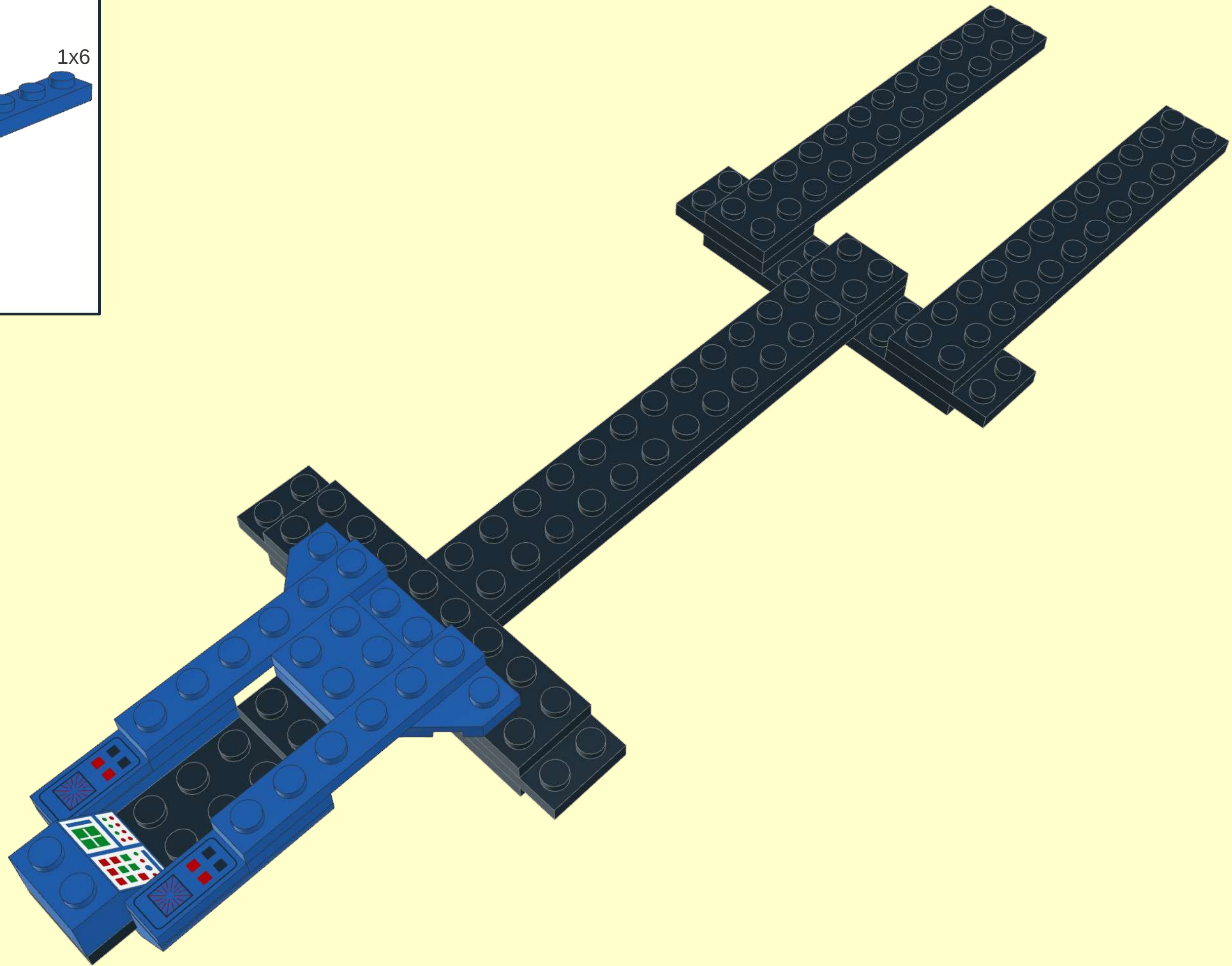
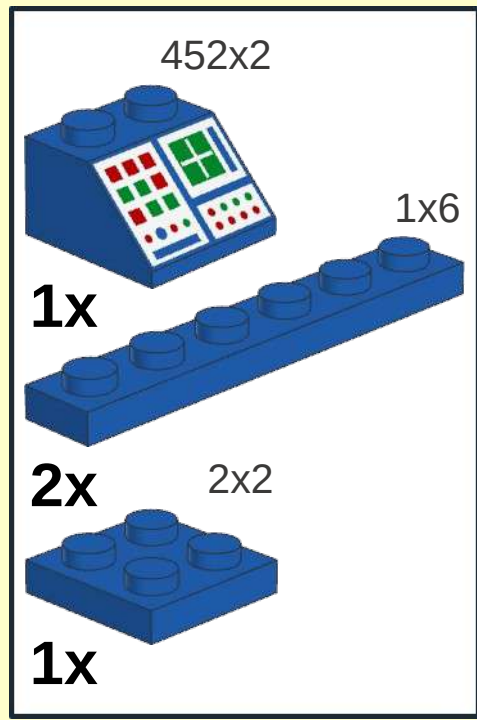
3



4




5




6

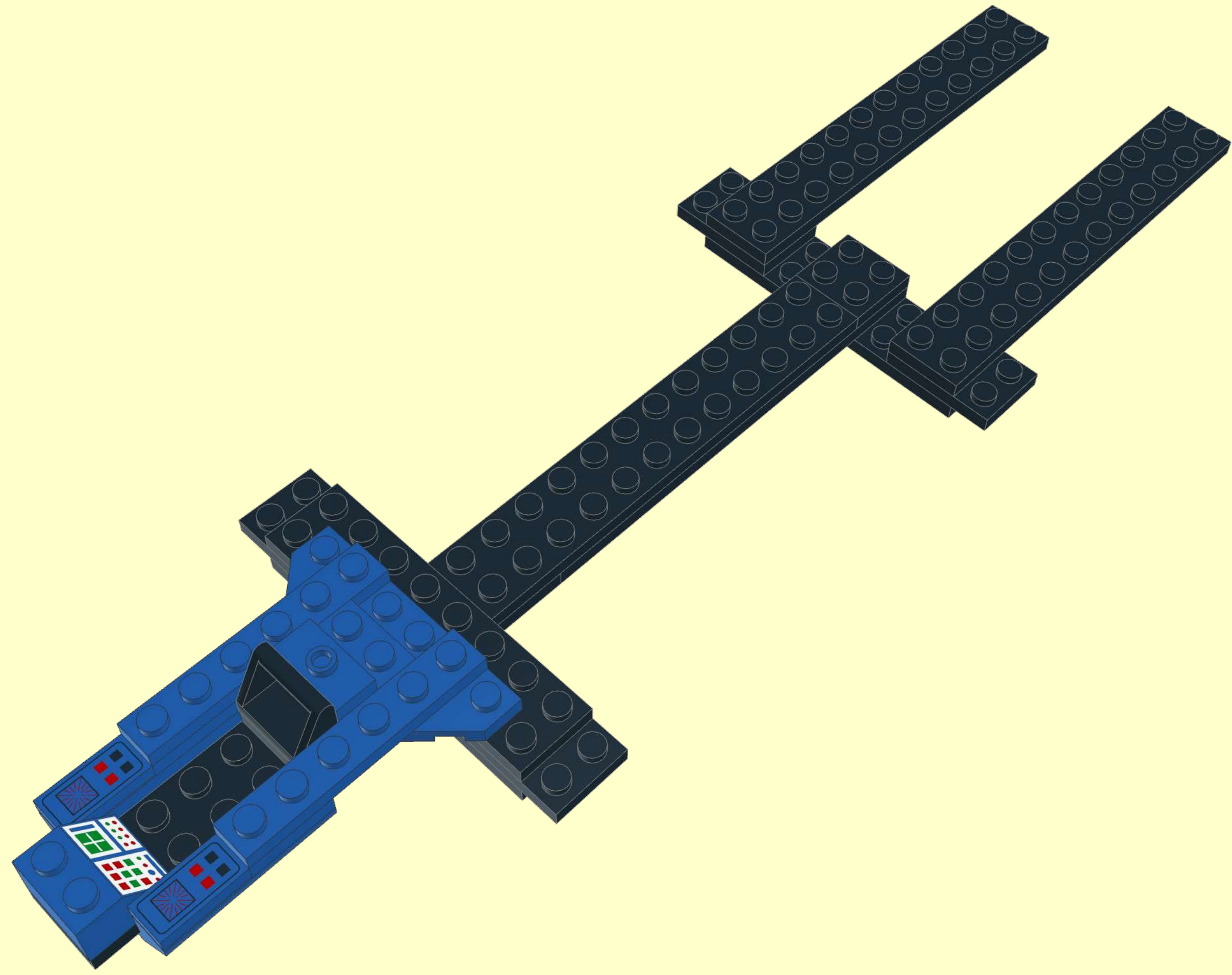
1x2



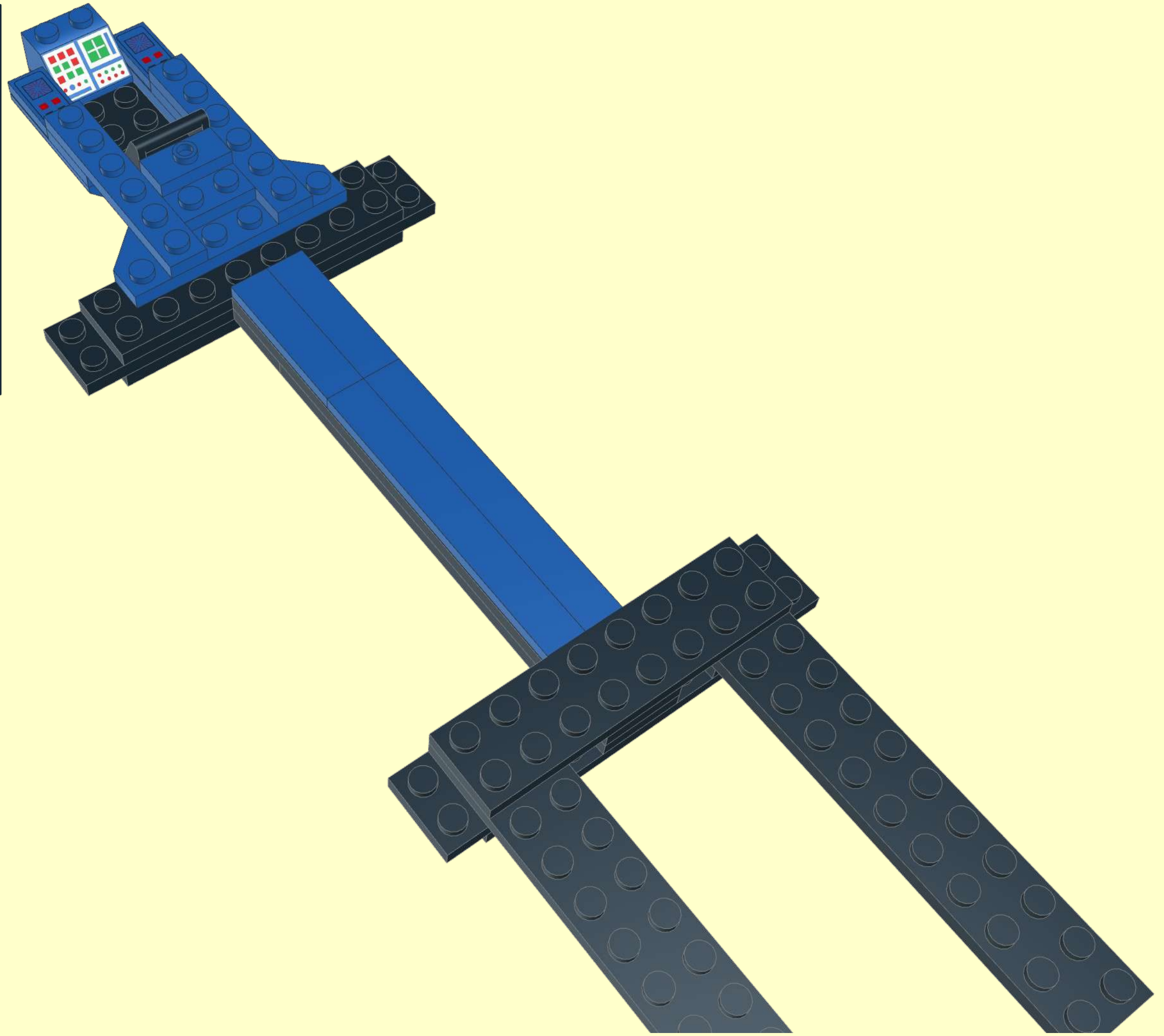
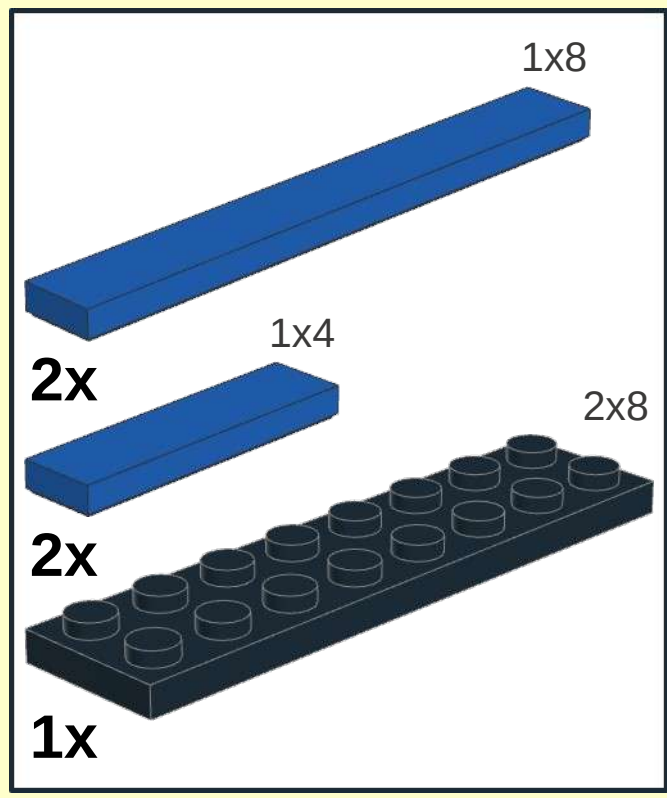
1x 1x2



1x

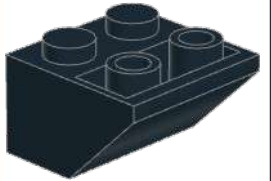


7



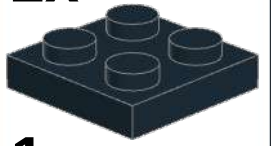
8

452x2

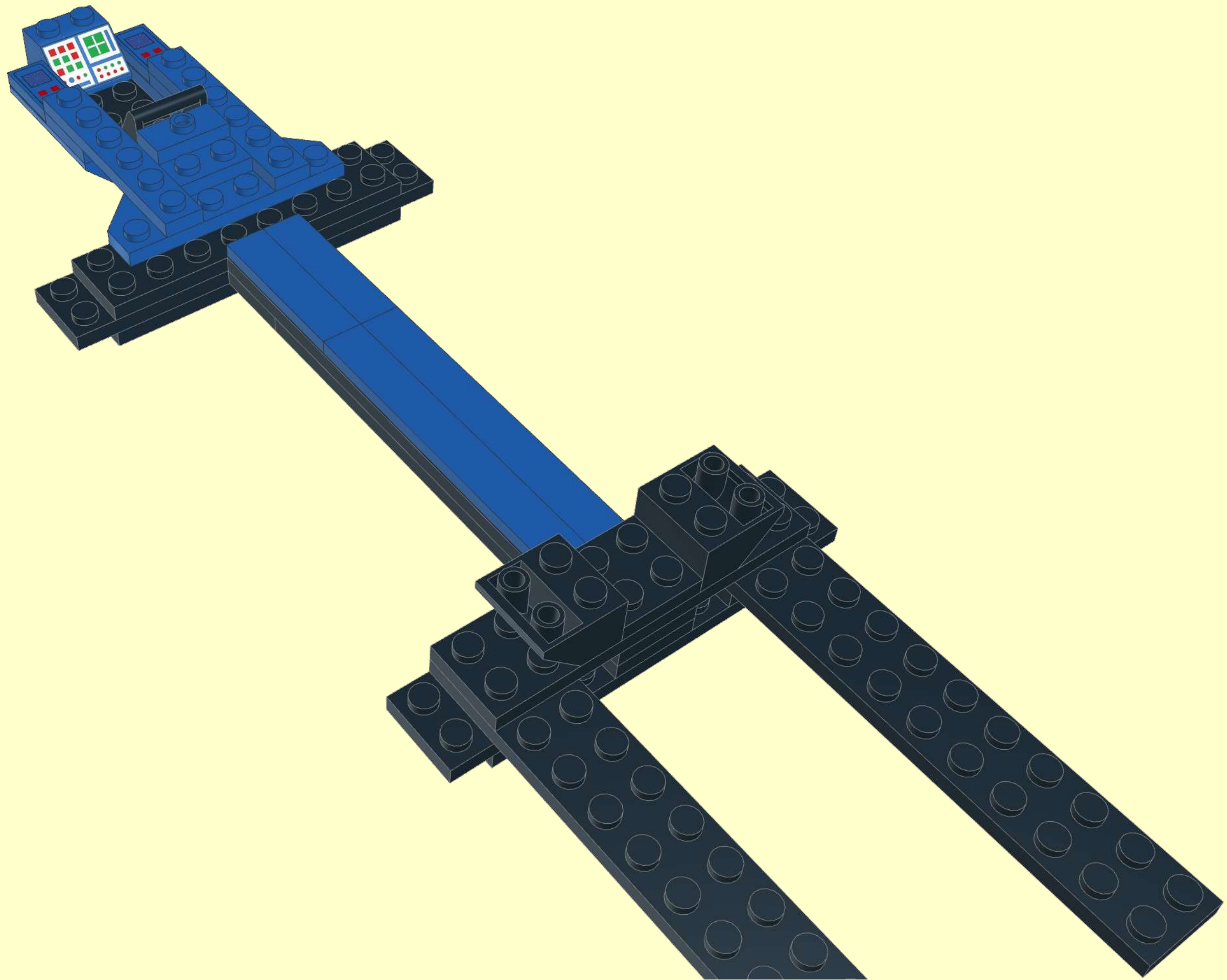



2x

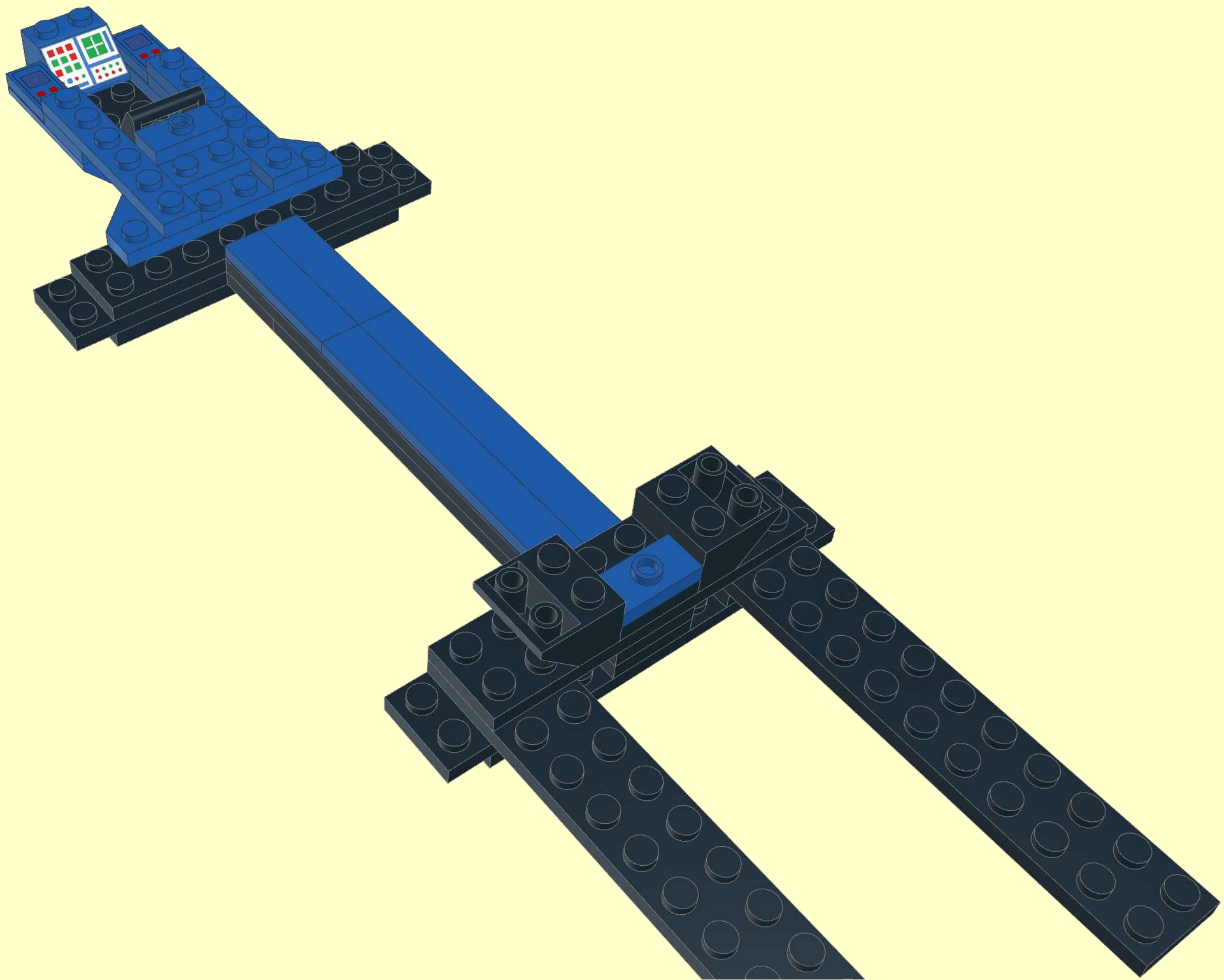
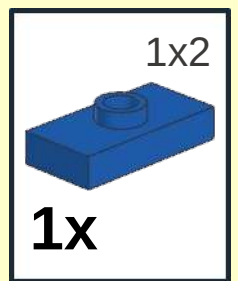
2x2

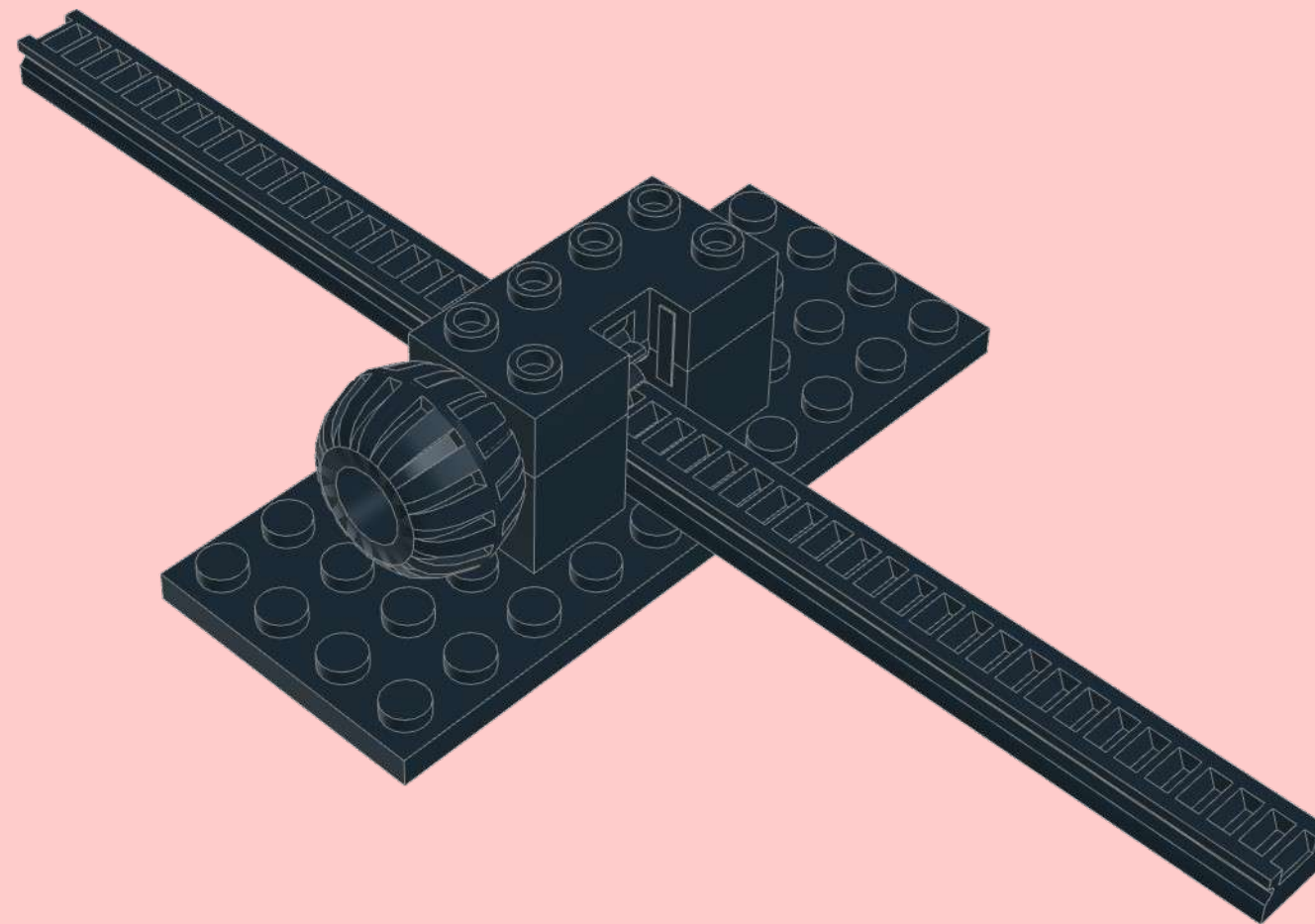
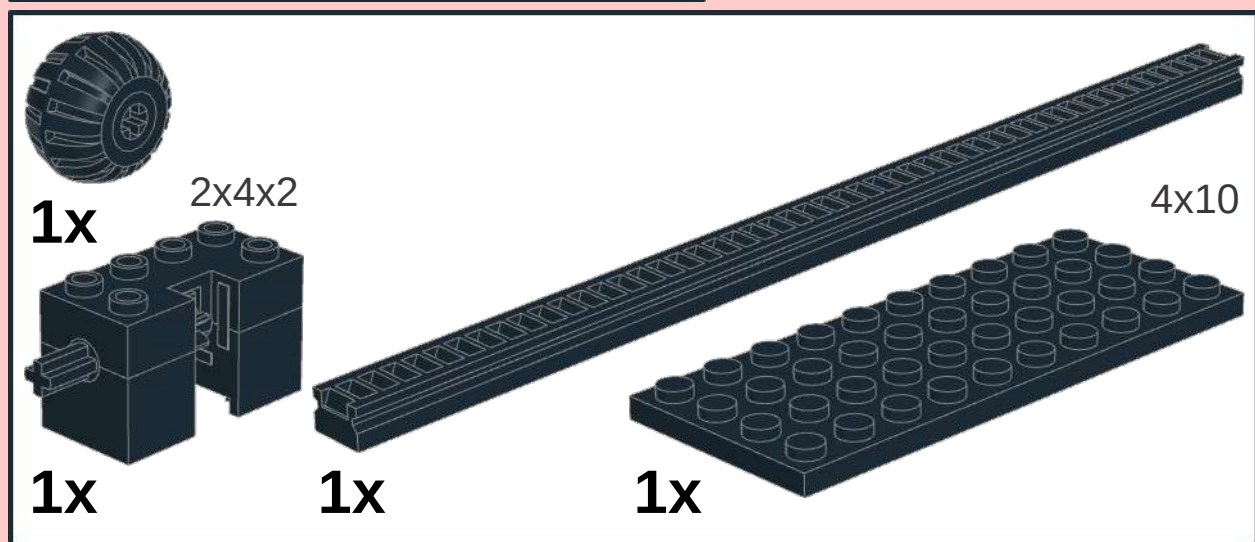
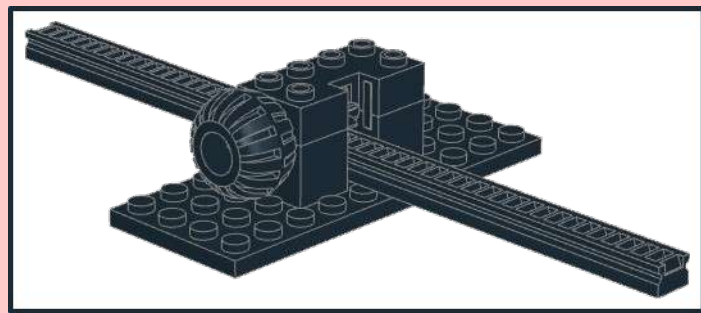


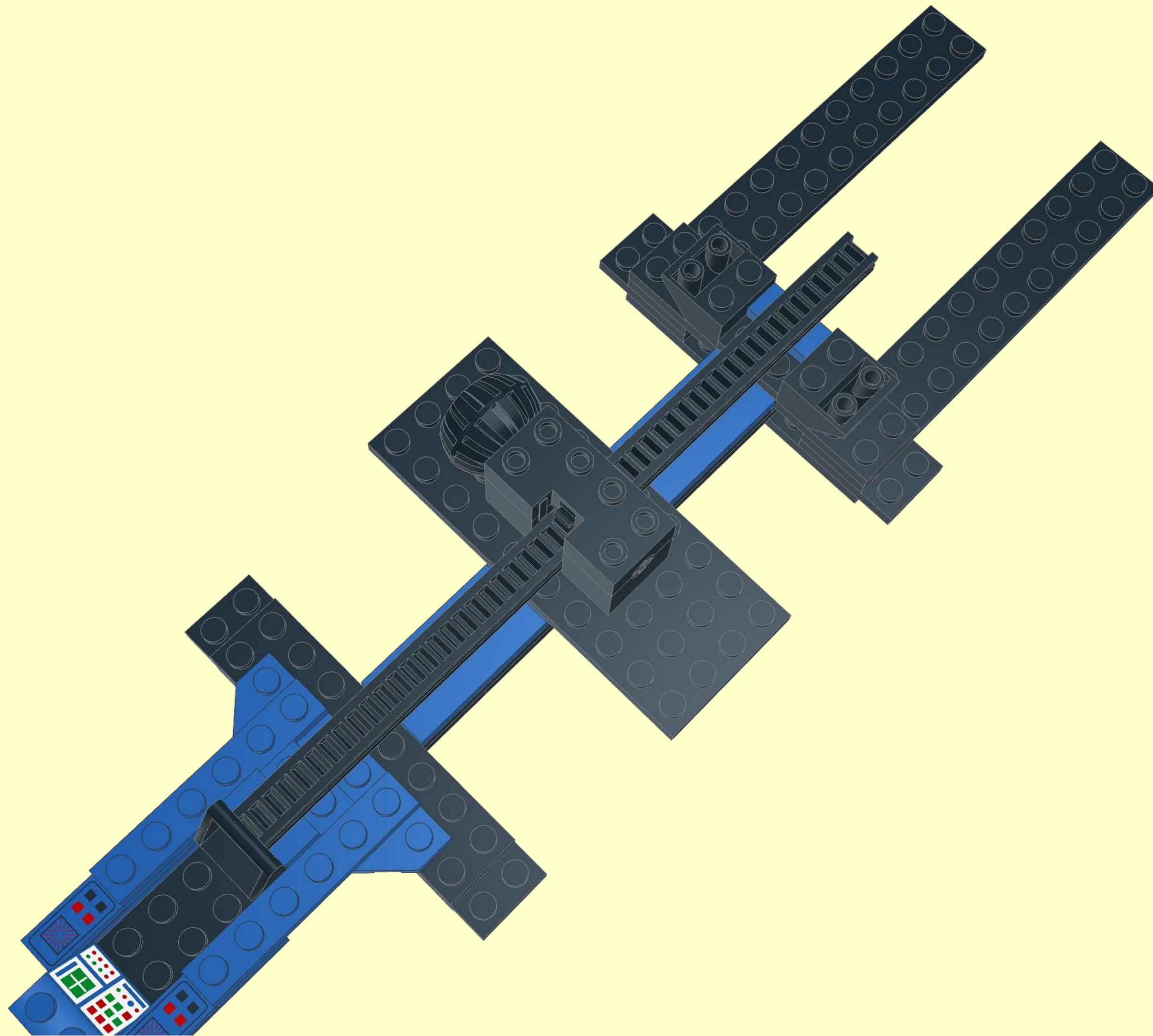
1x



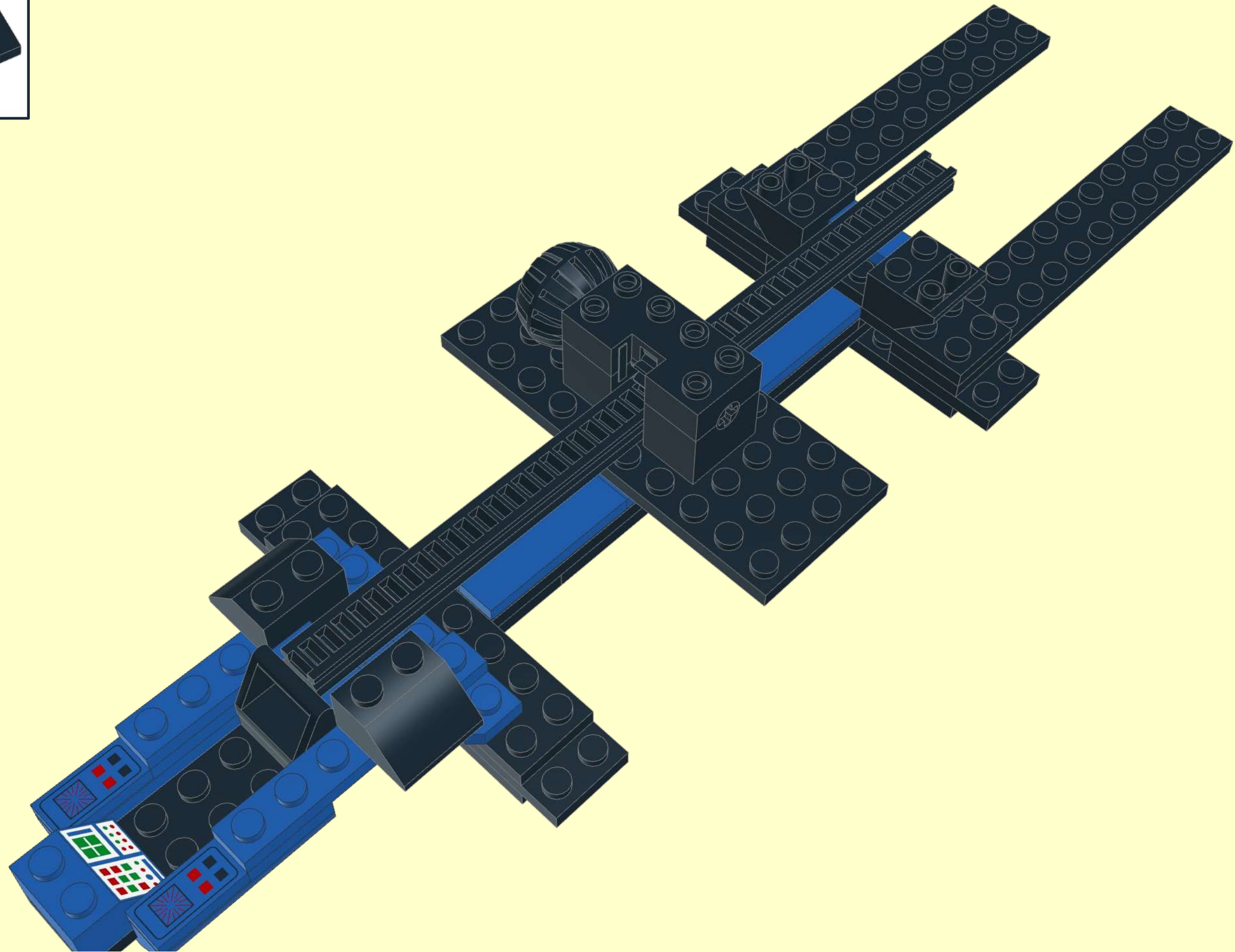
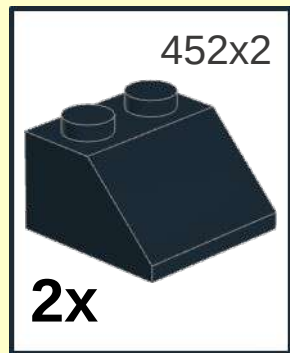
9



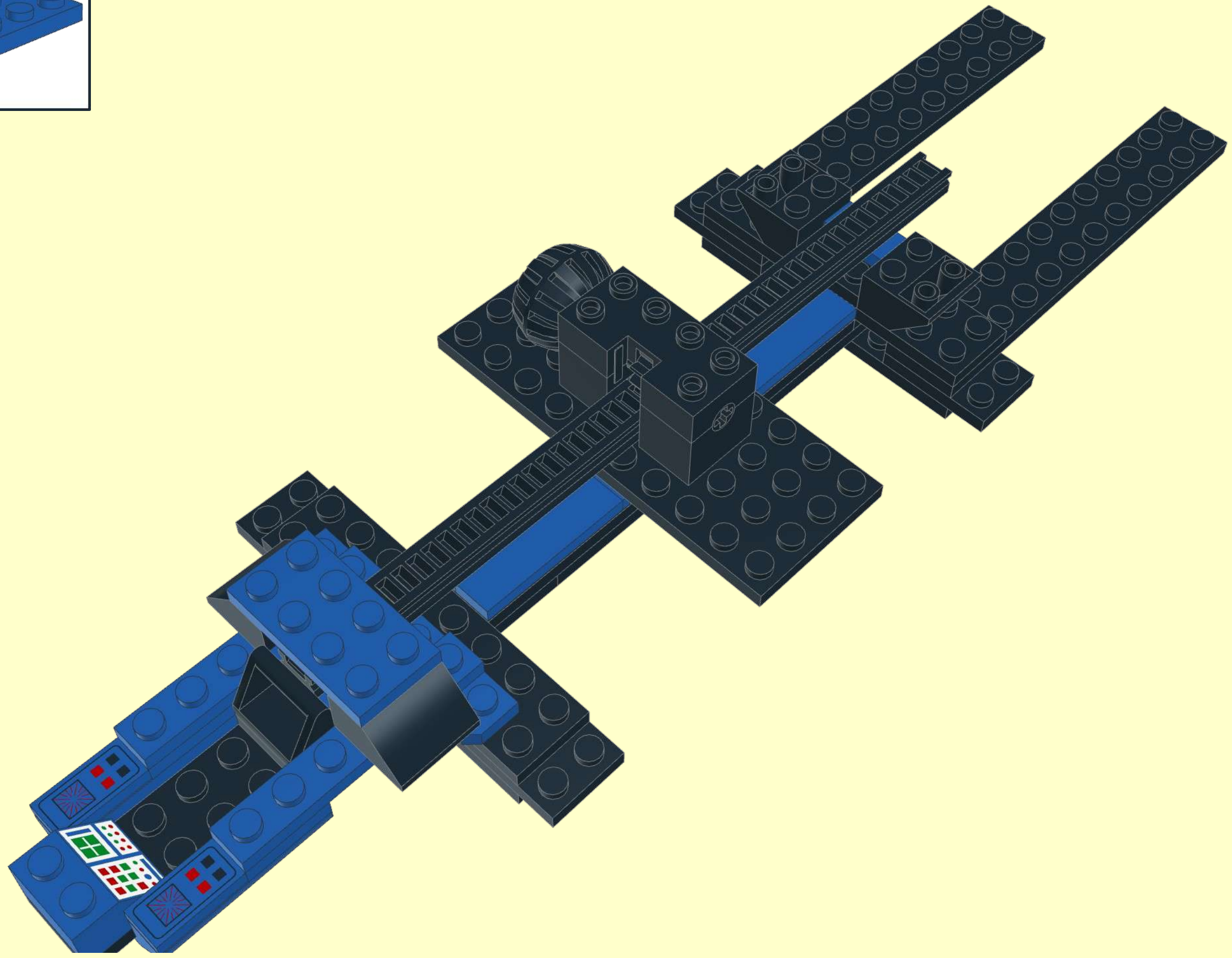
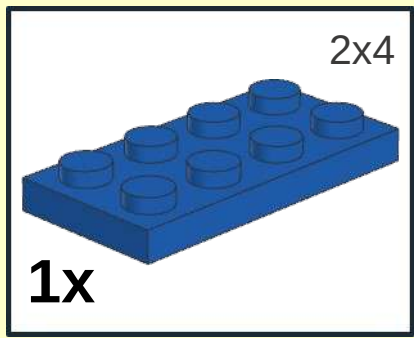




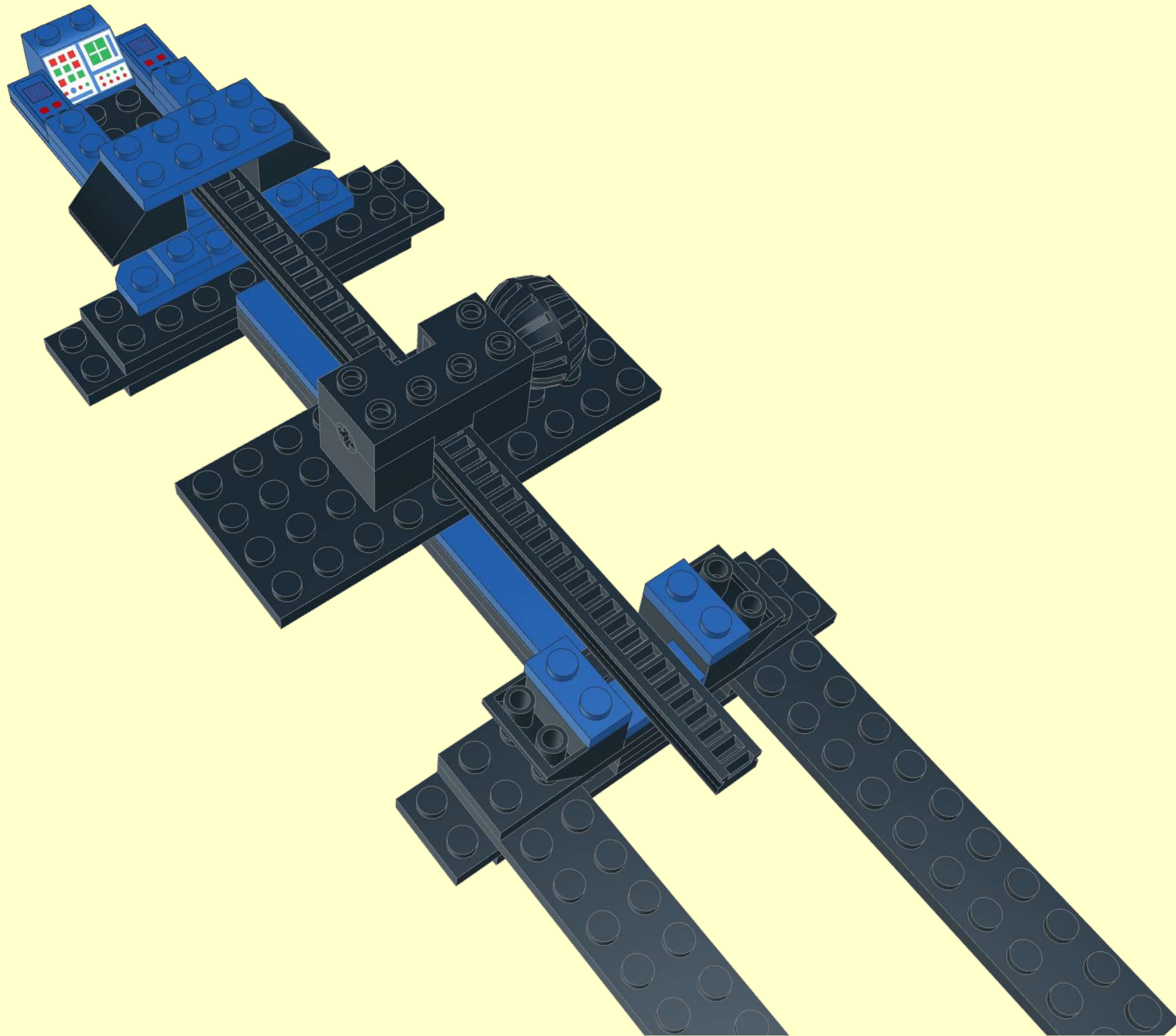
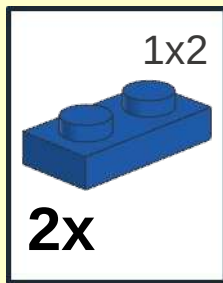
11



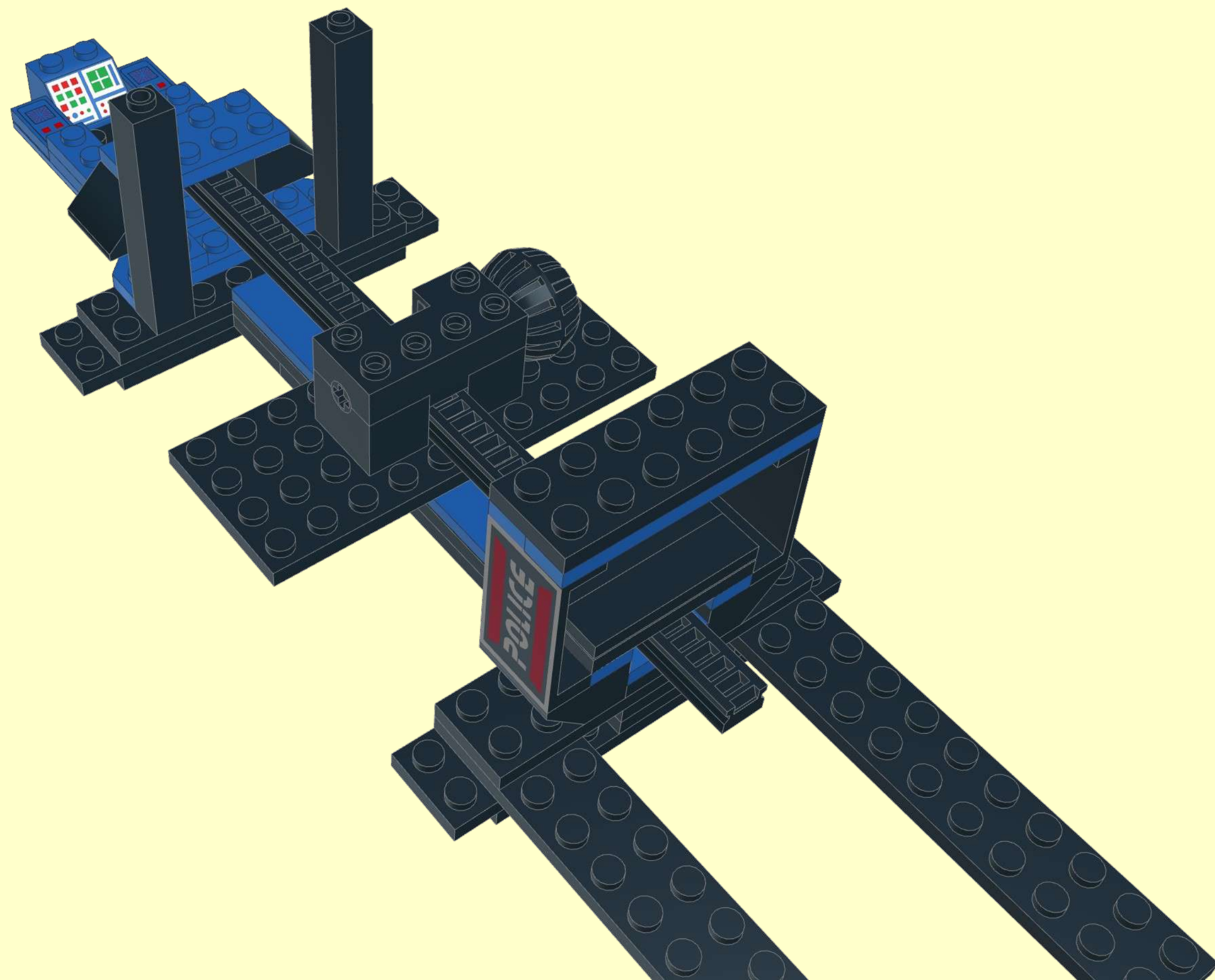
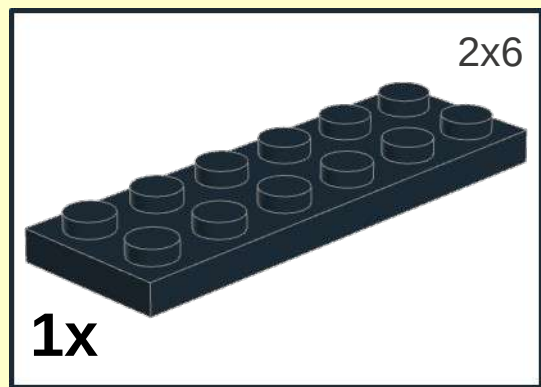
12



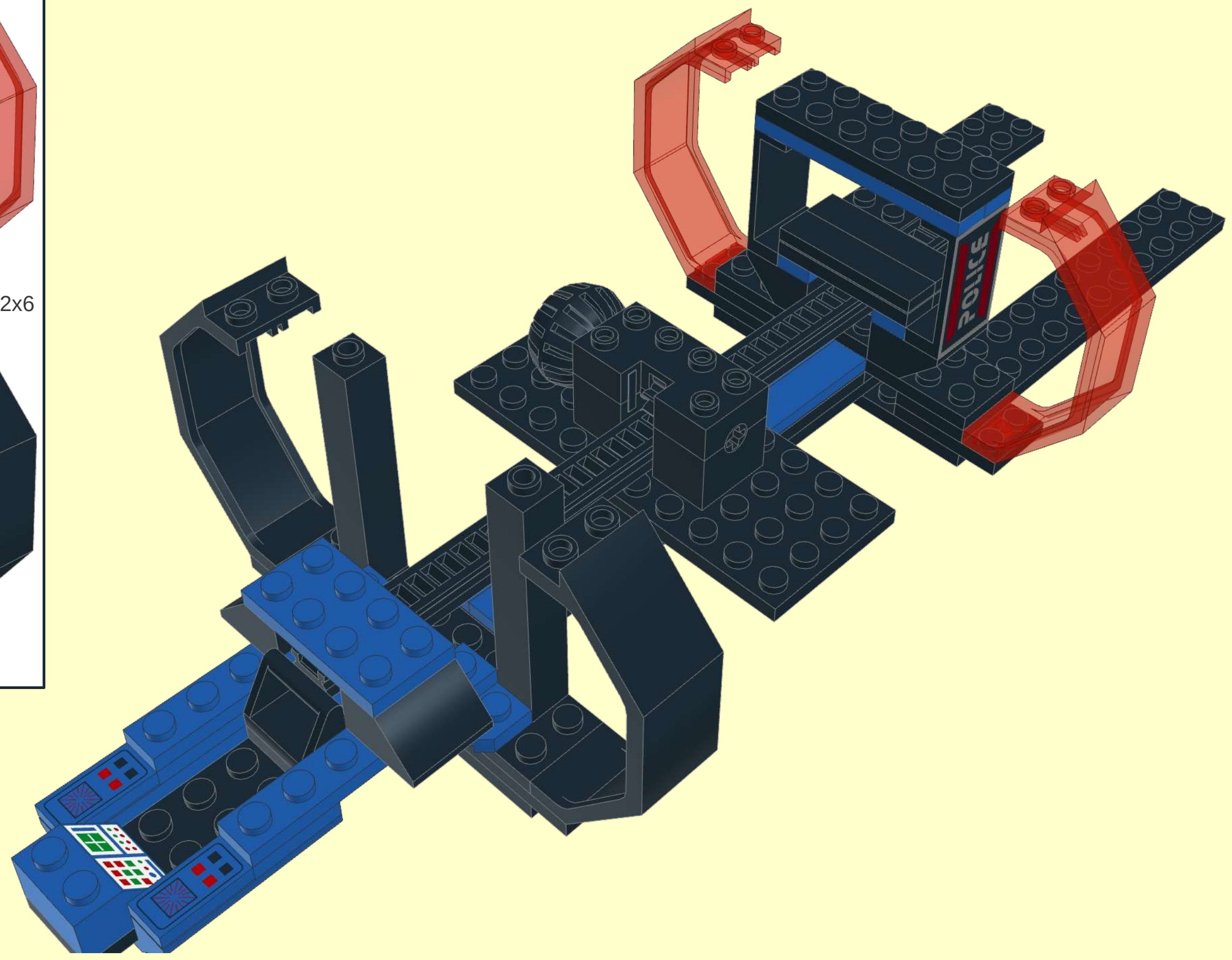
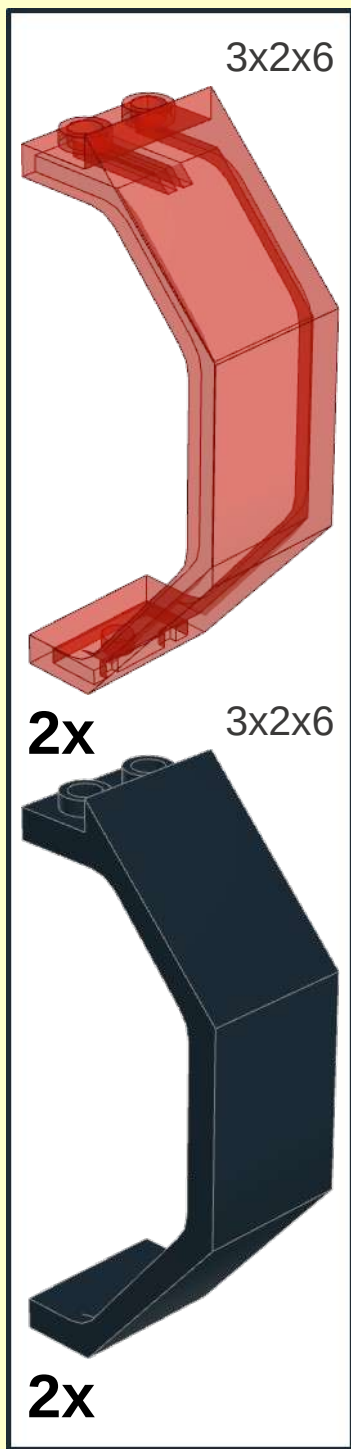
13



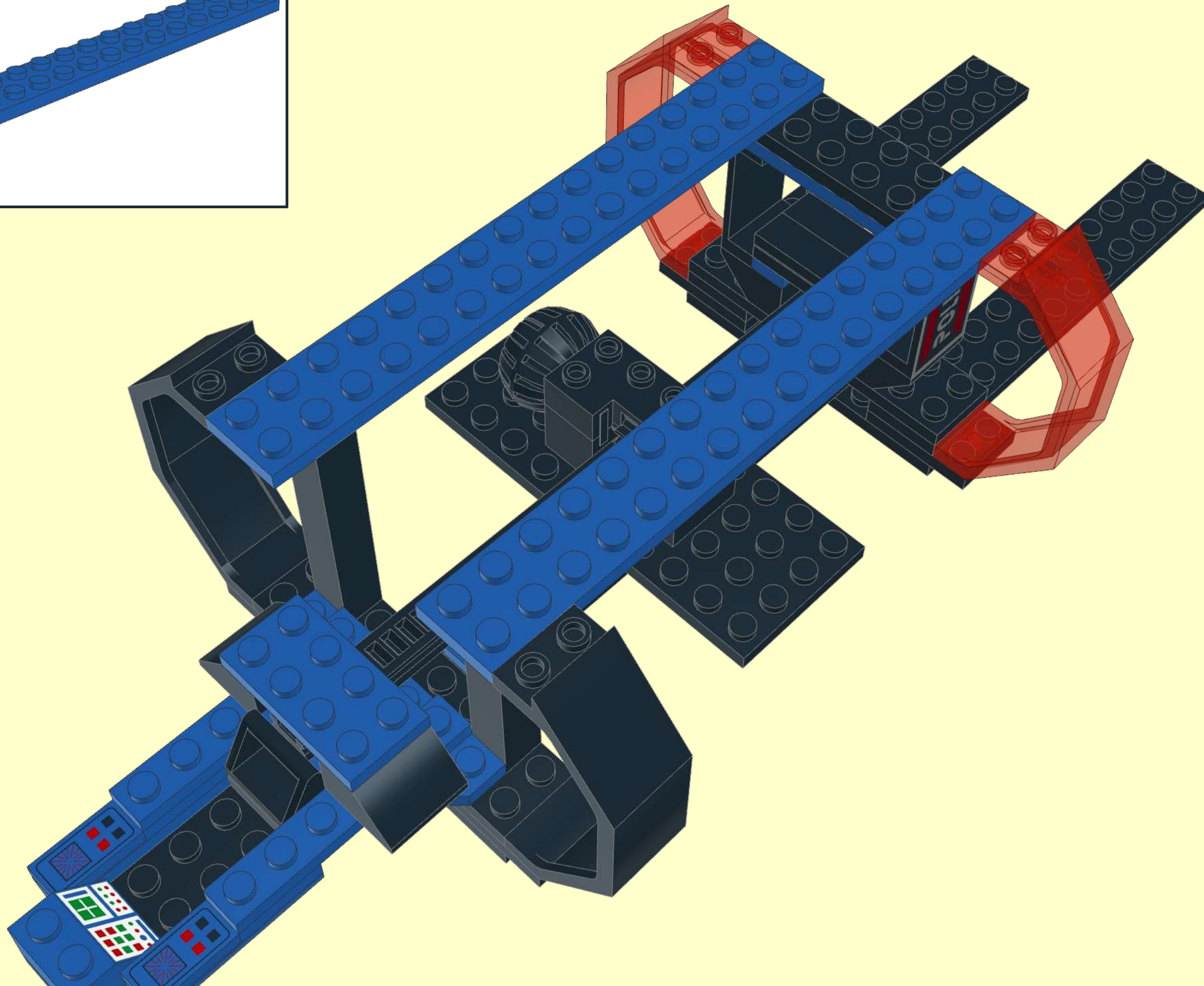
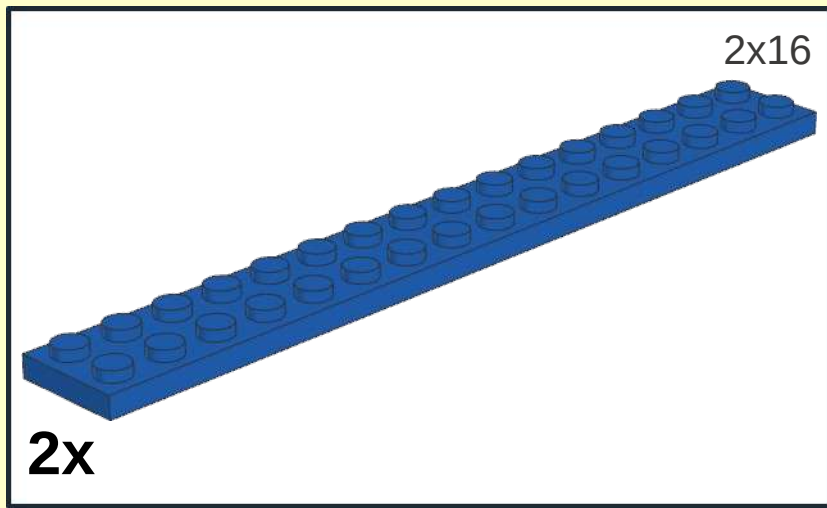
17



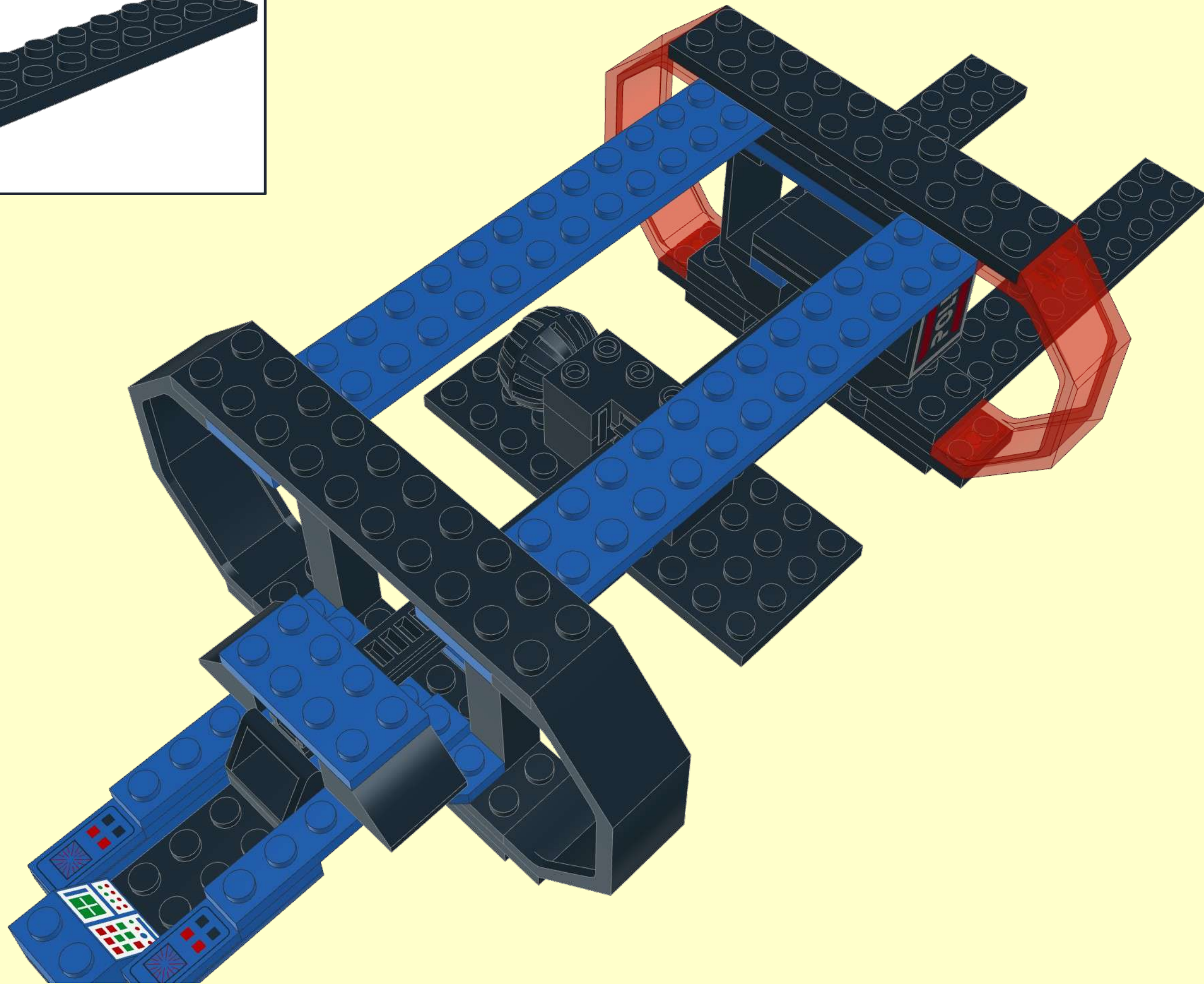
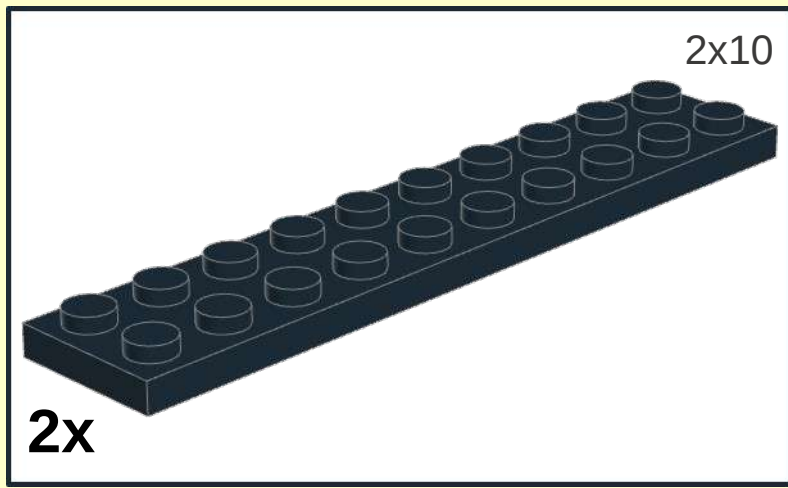
18



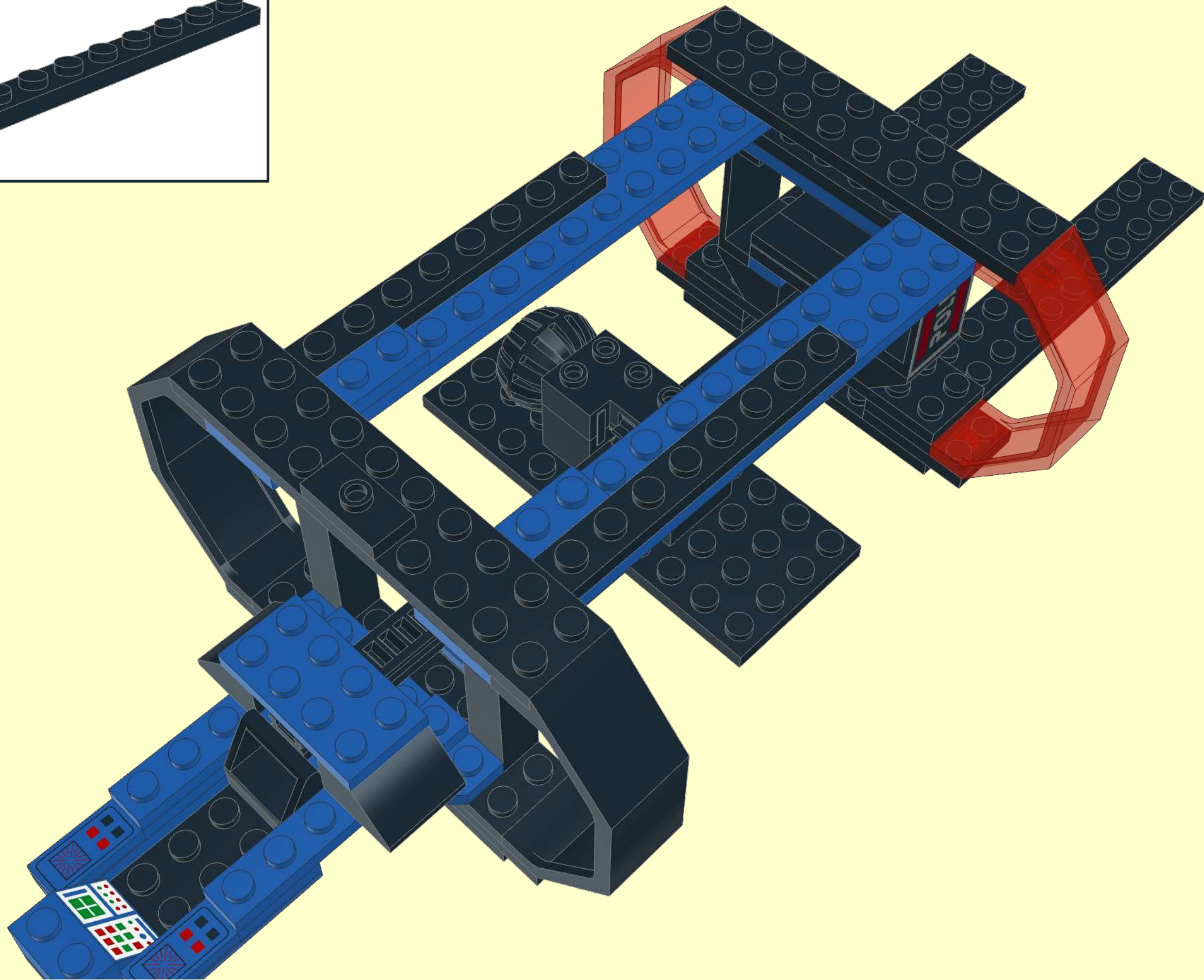
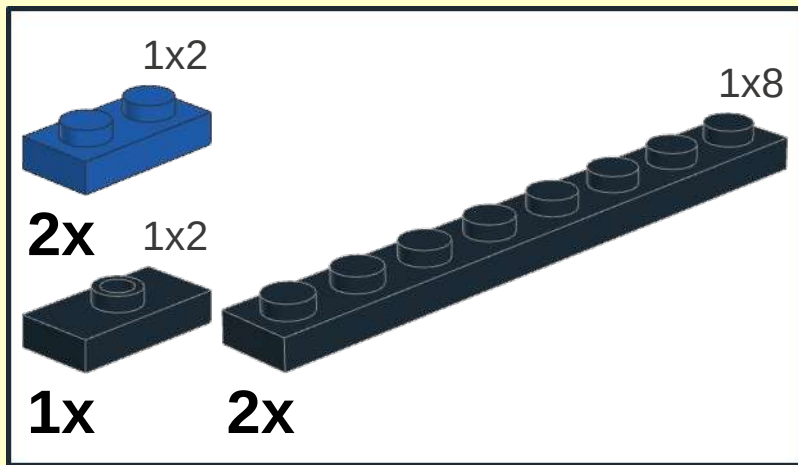
19



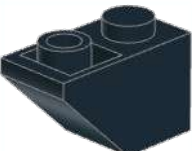


20

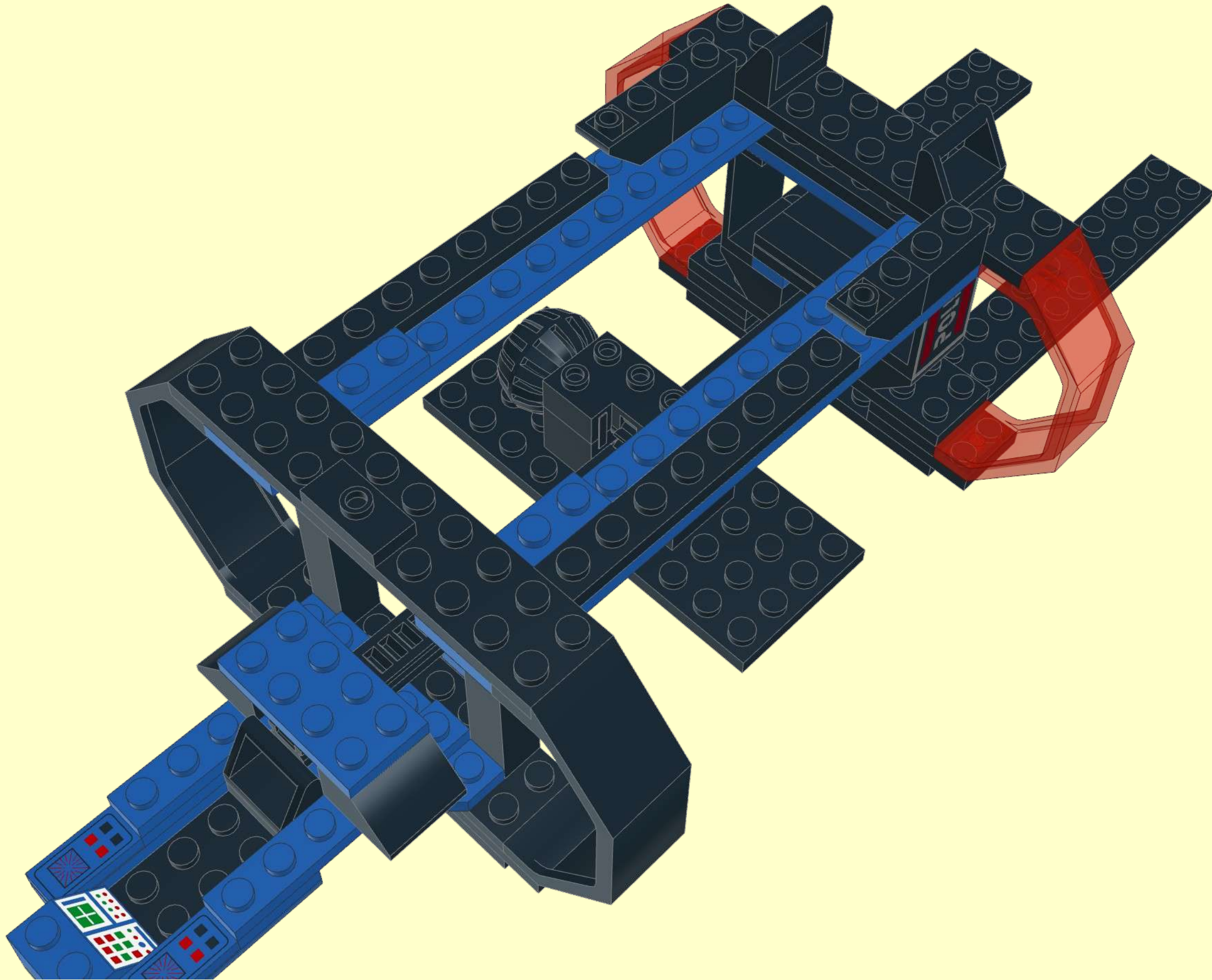


21

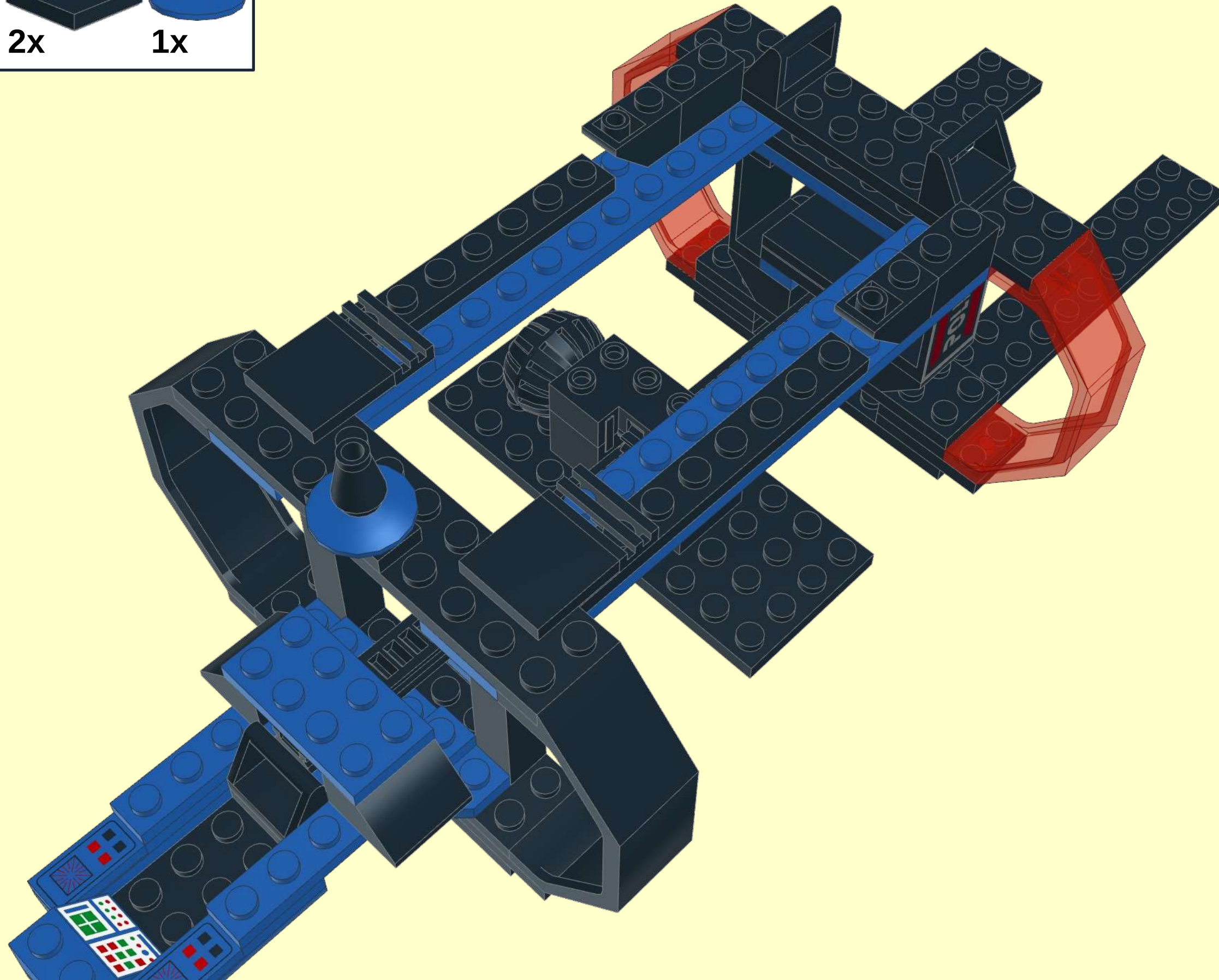
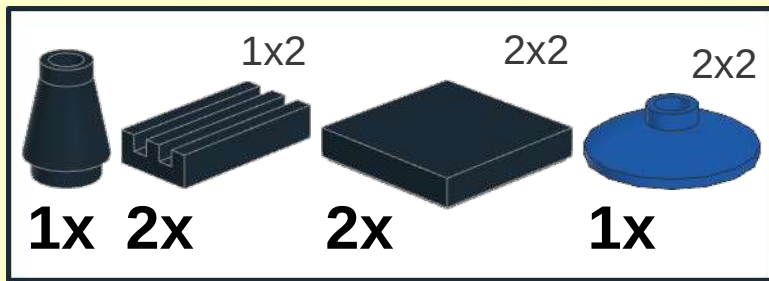


22

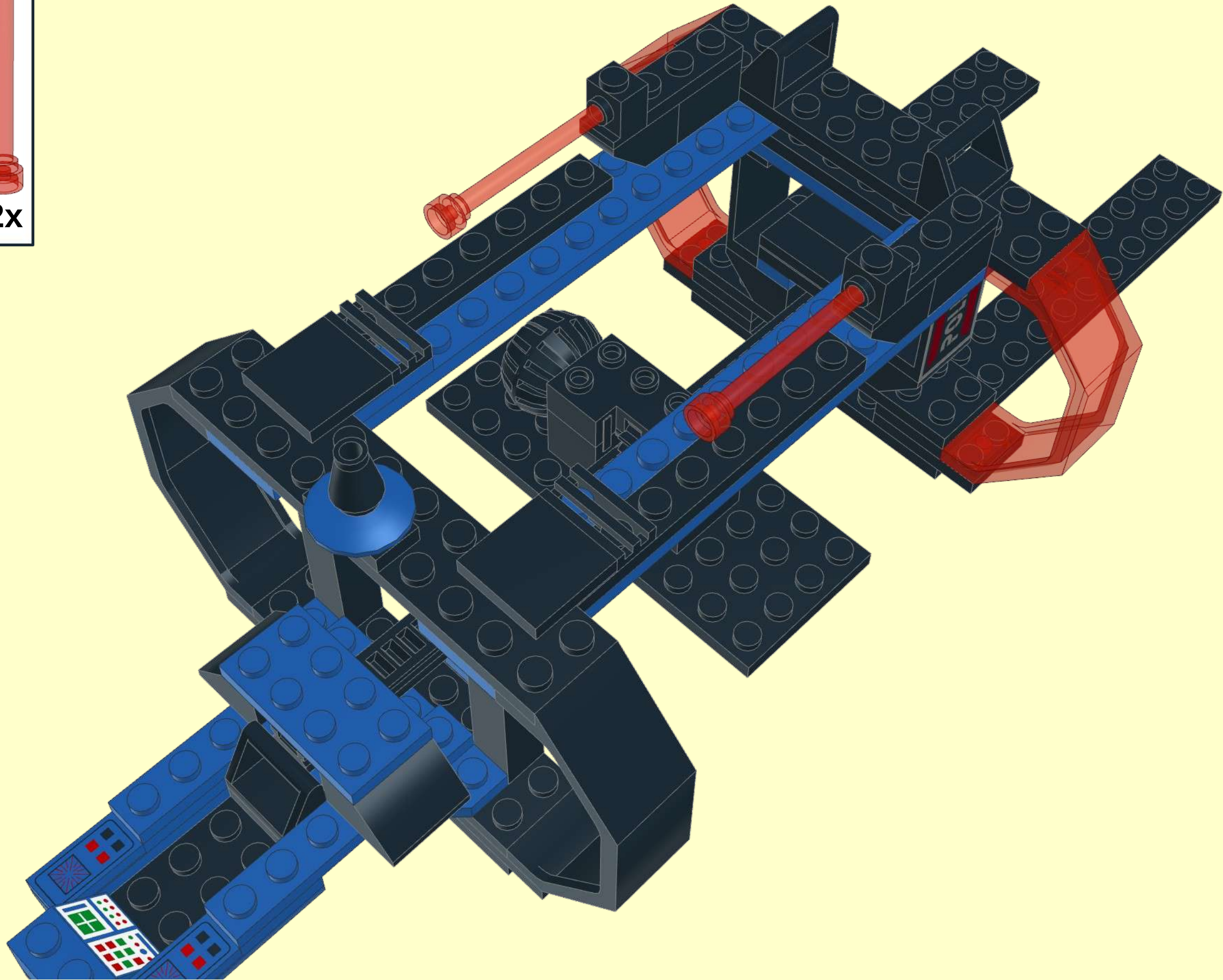
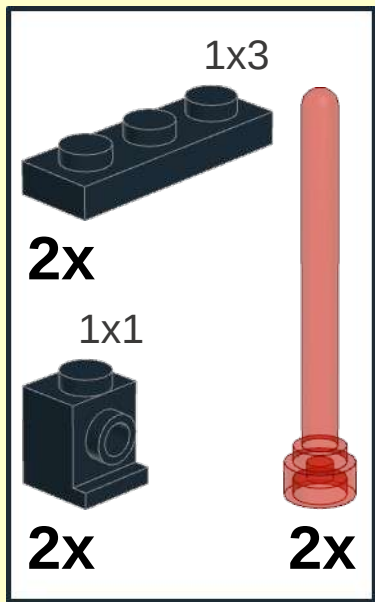
- 
2x 1x2
- 
2x 1x2
- 
2x



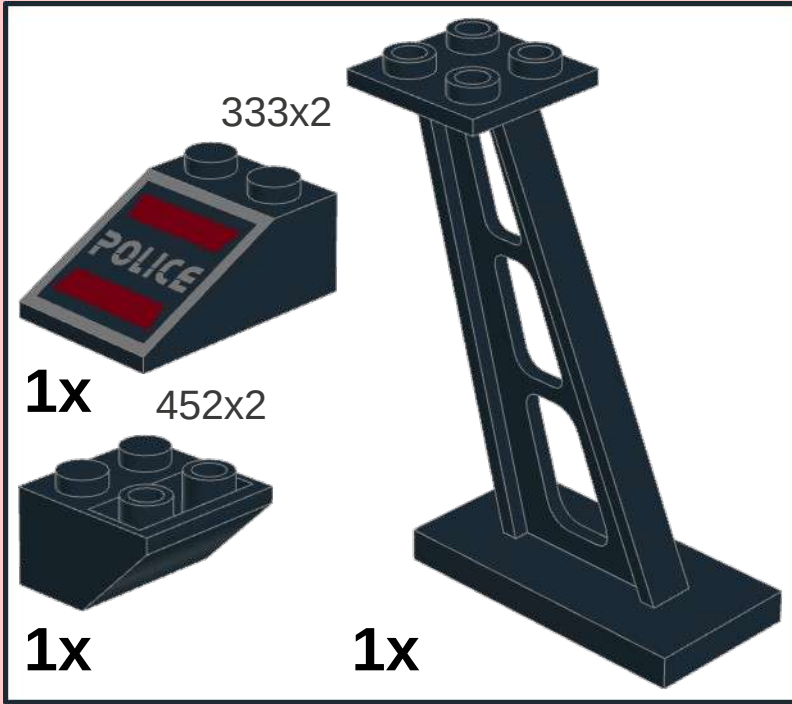
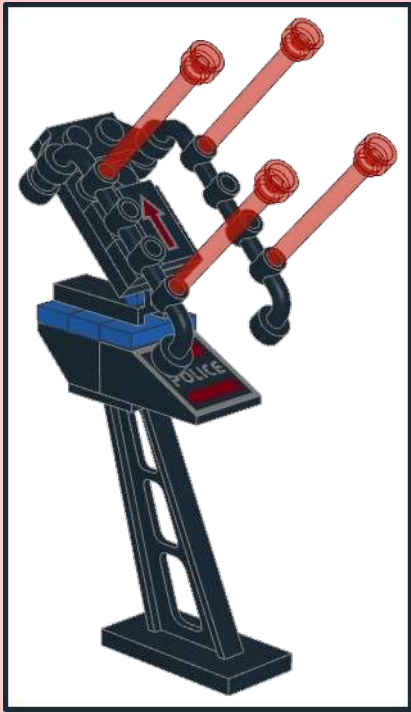
23



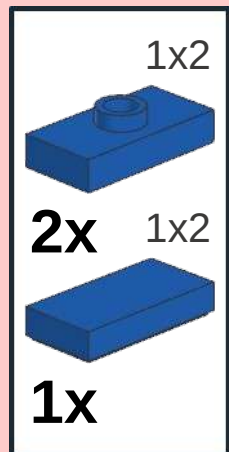
24



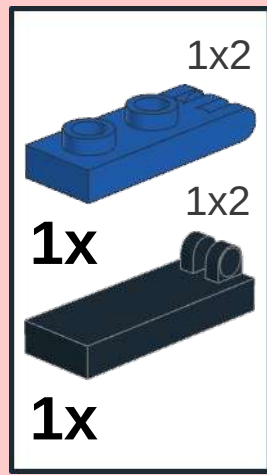
1



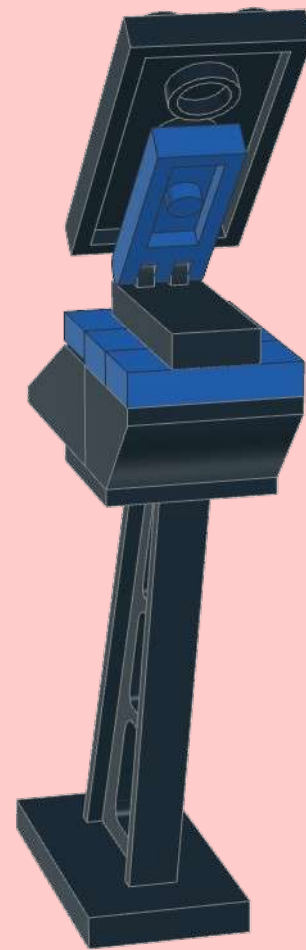
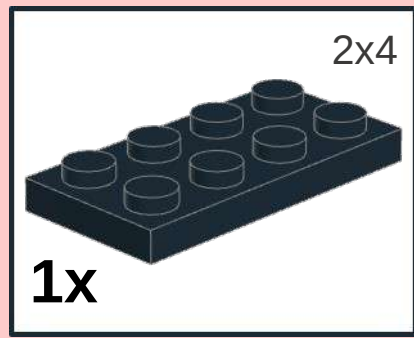
2



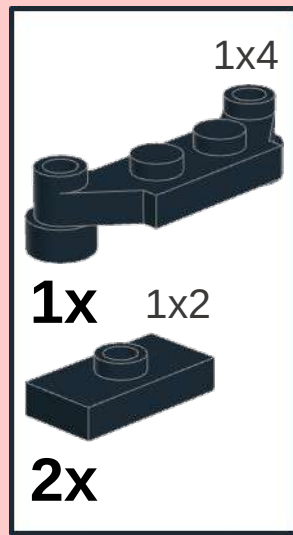
3



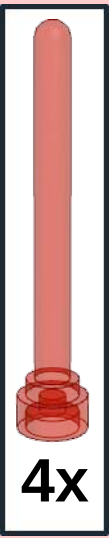
4



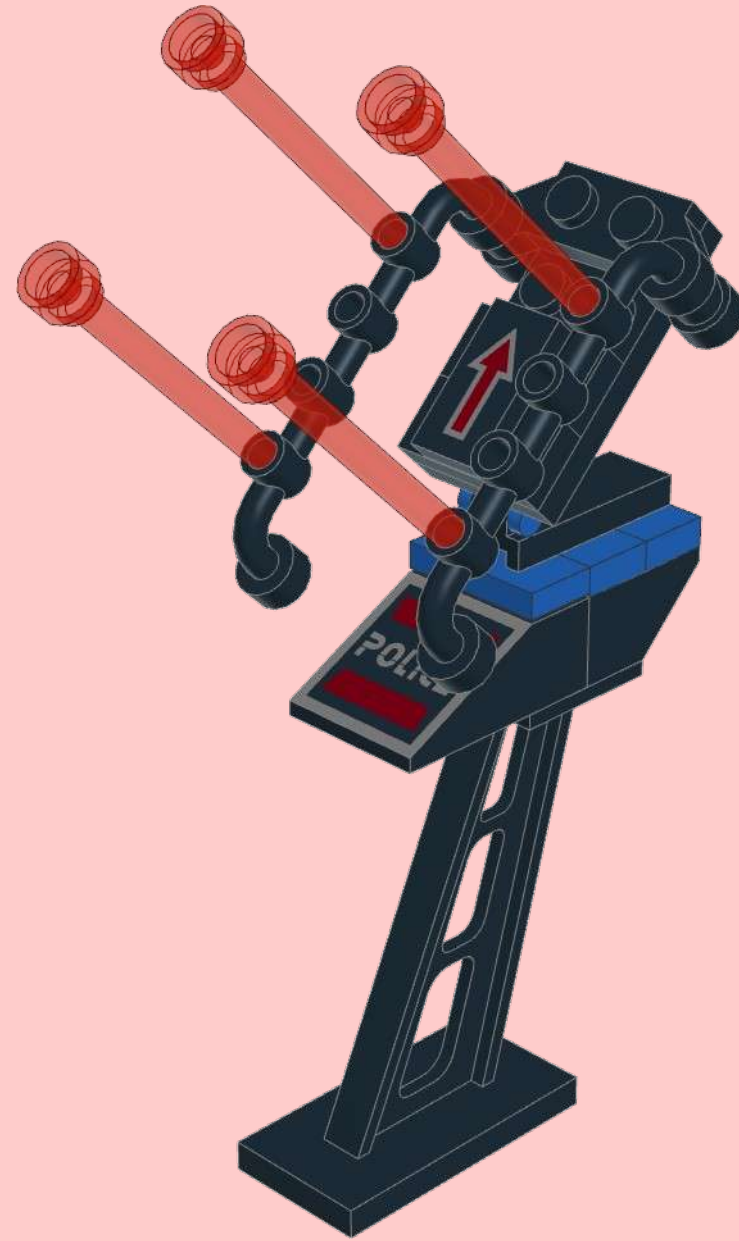
5

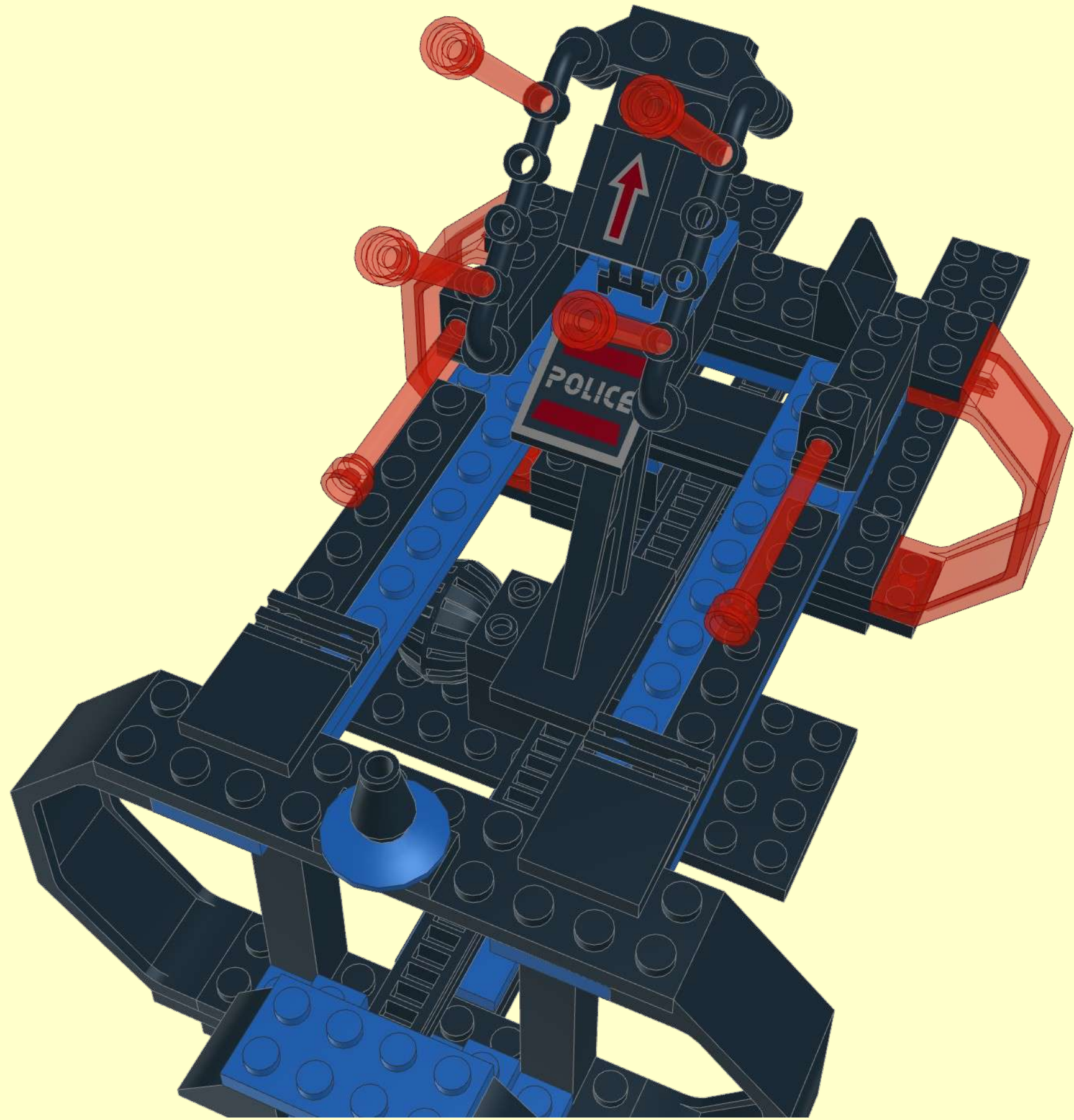


7

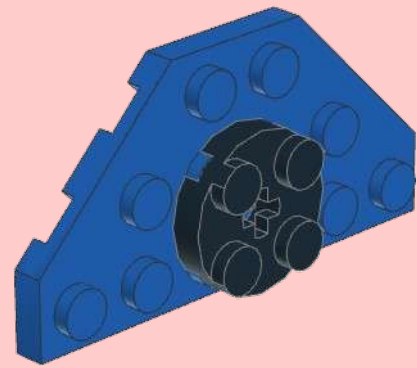
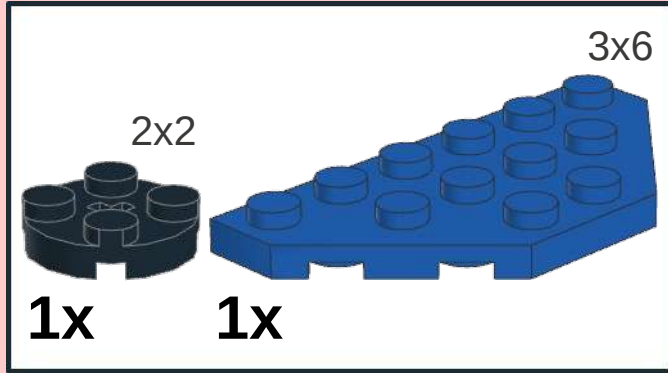
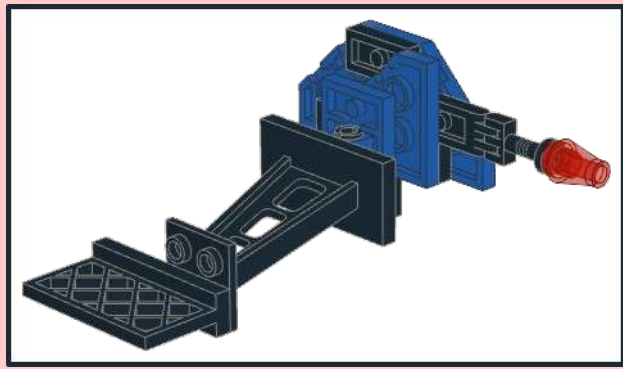


4x

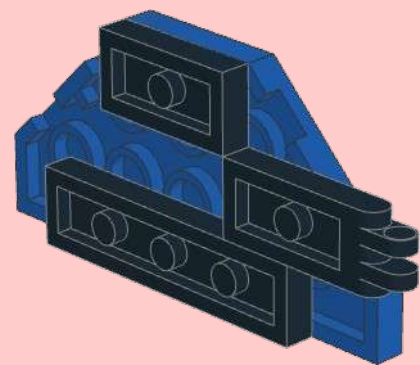
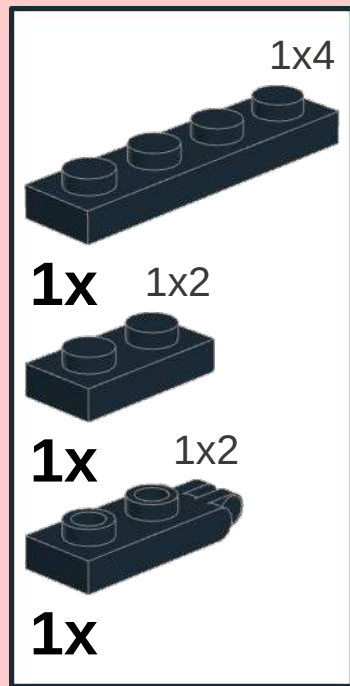




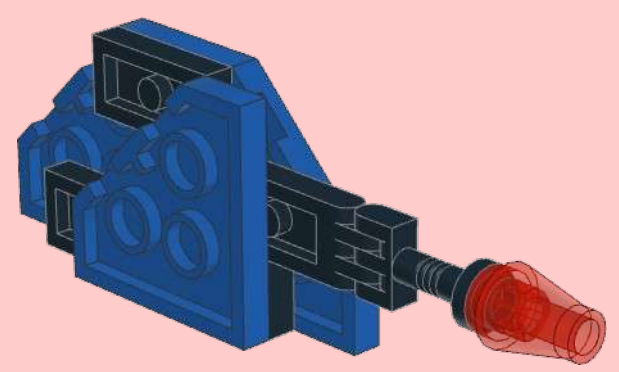
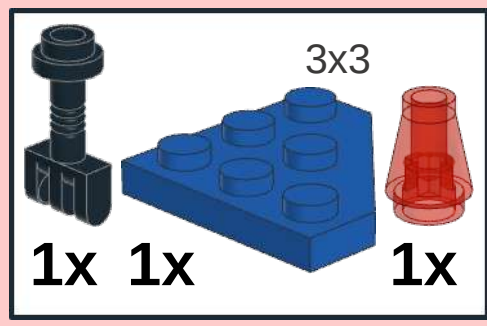
1



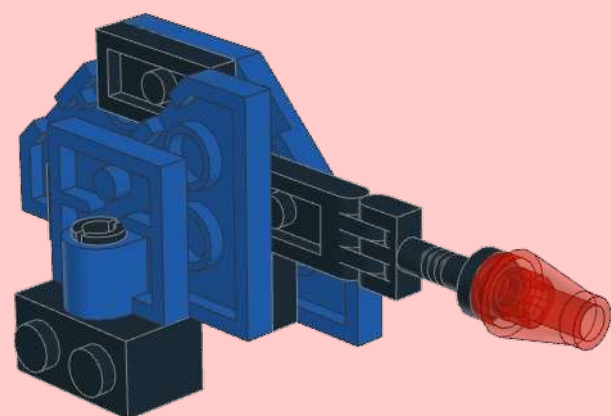
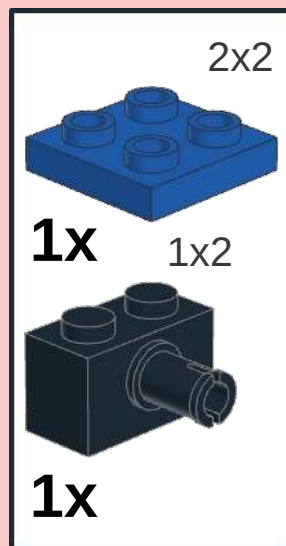
2



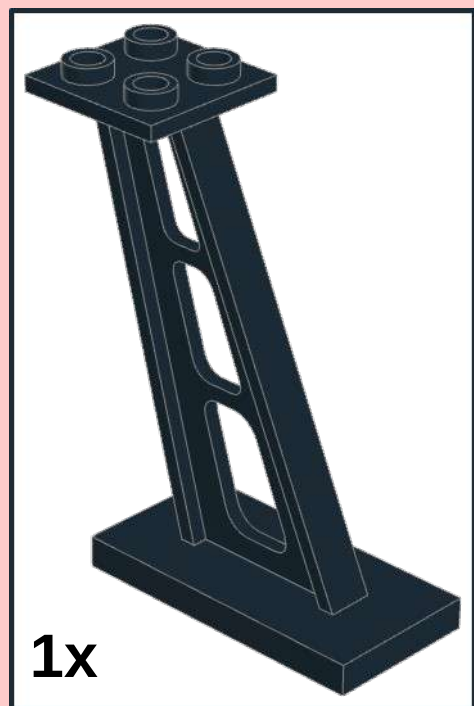
3



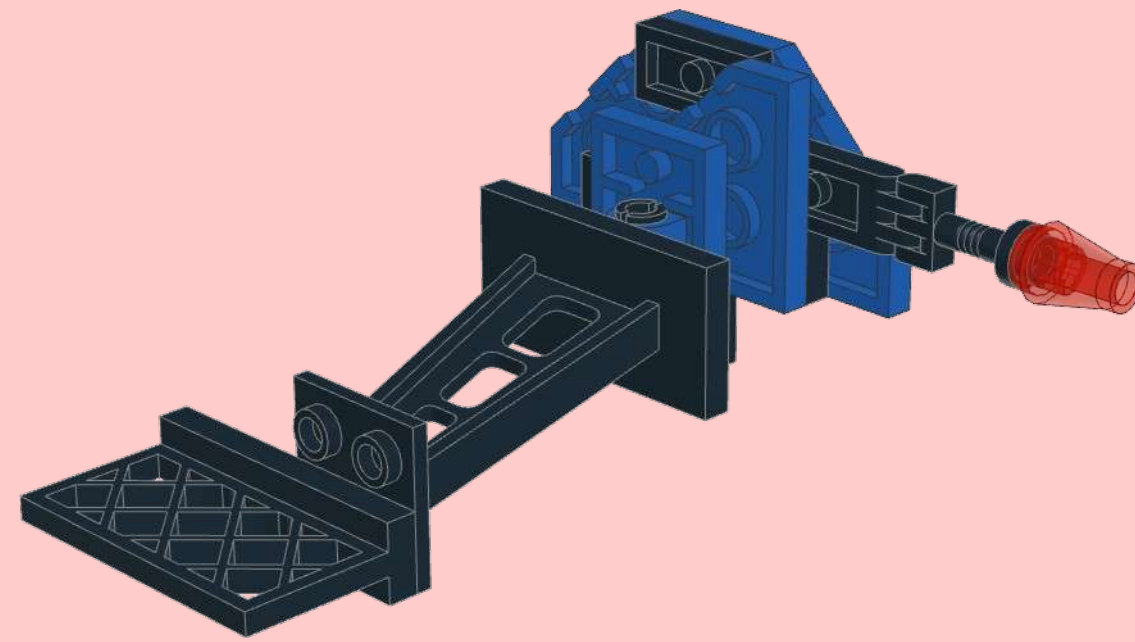
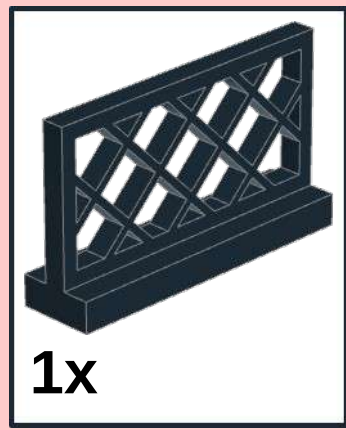
4

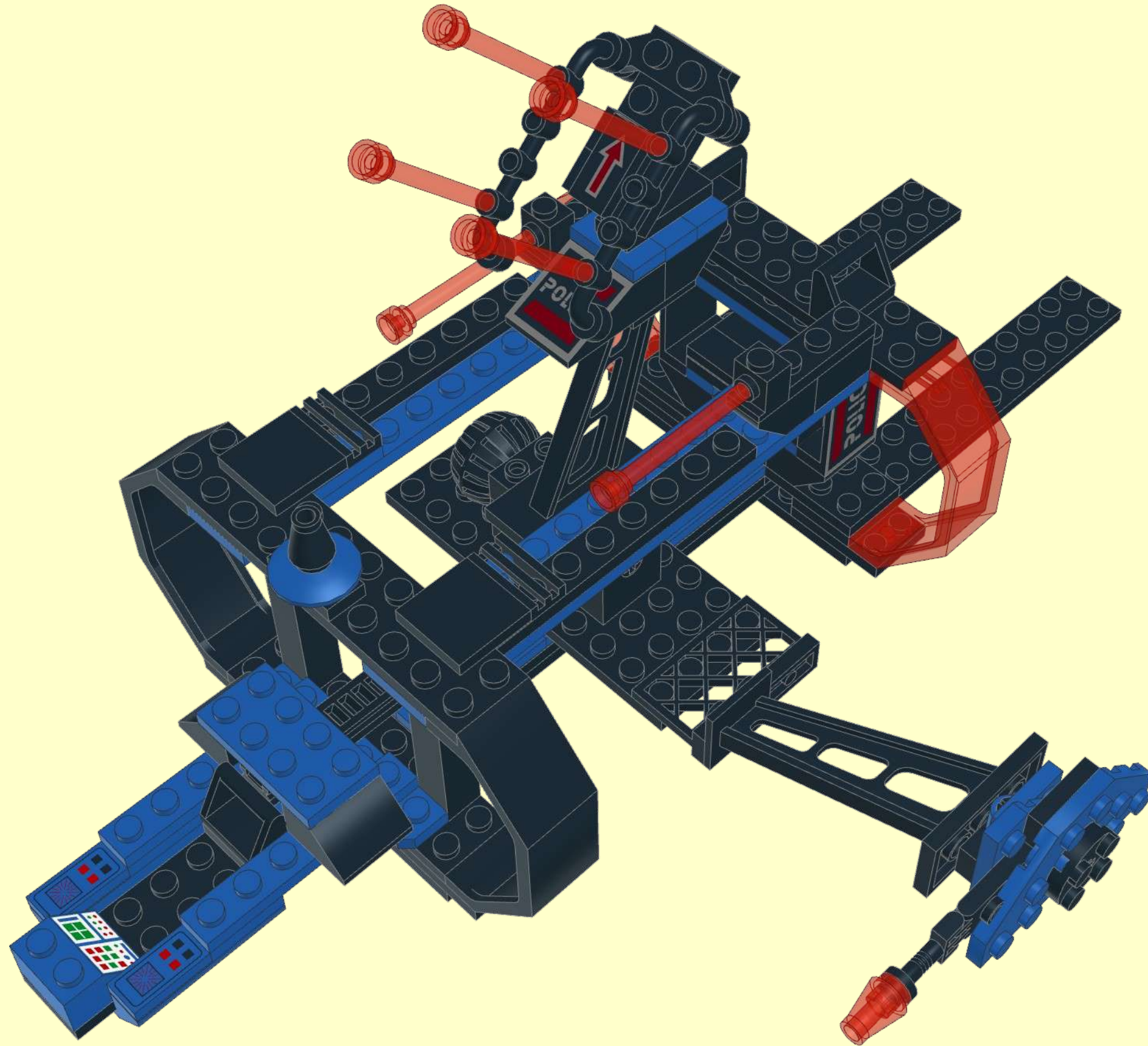


5

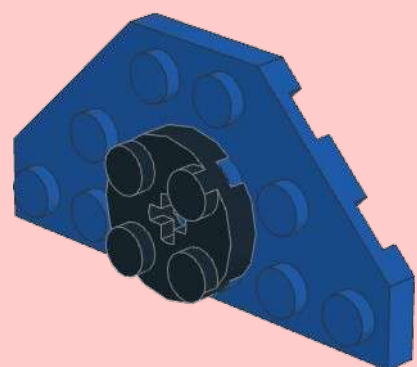
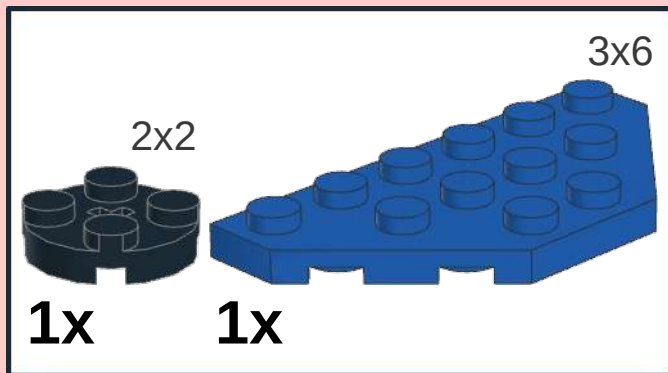
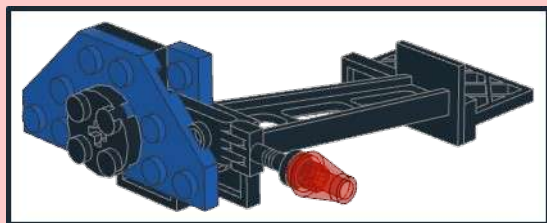


6

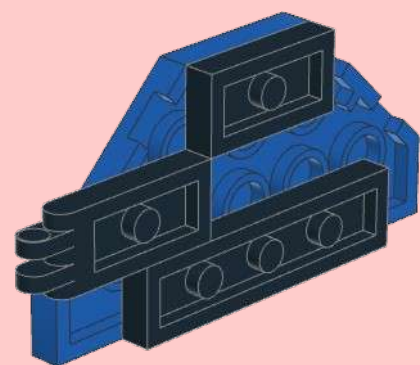
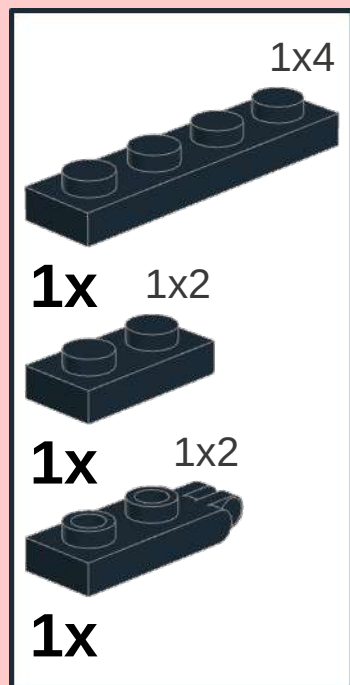




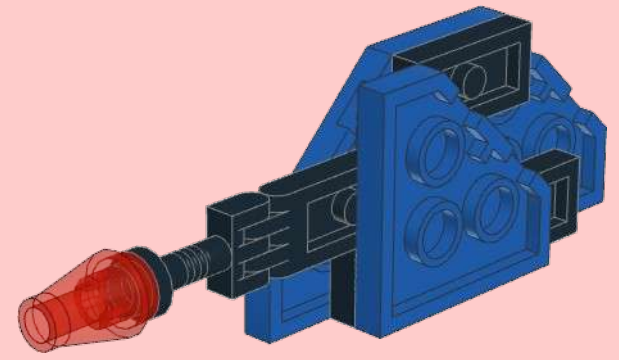
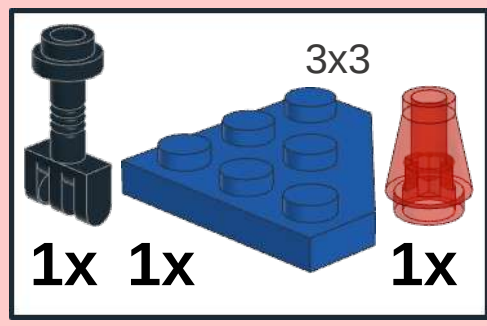
1



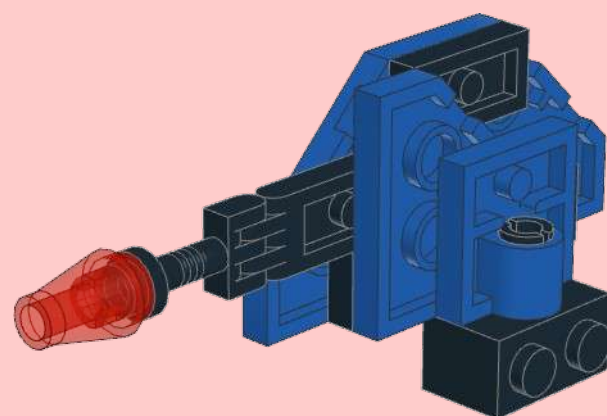
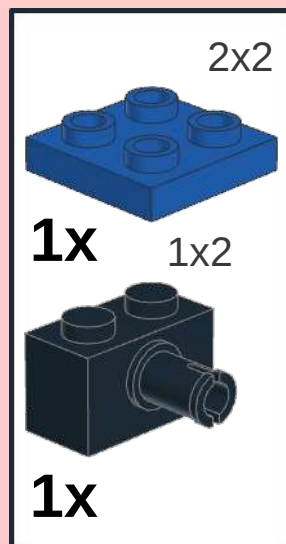
2



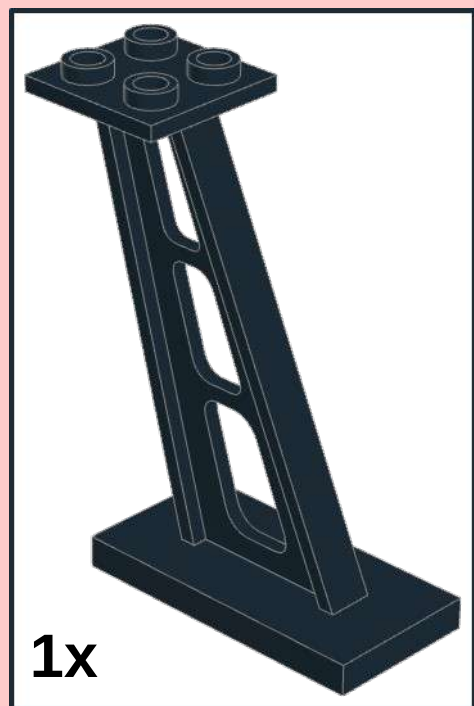
3



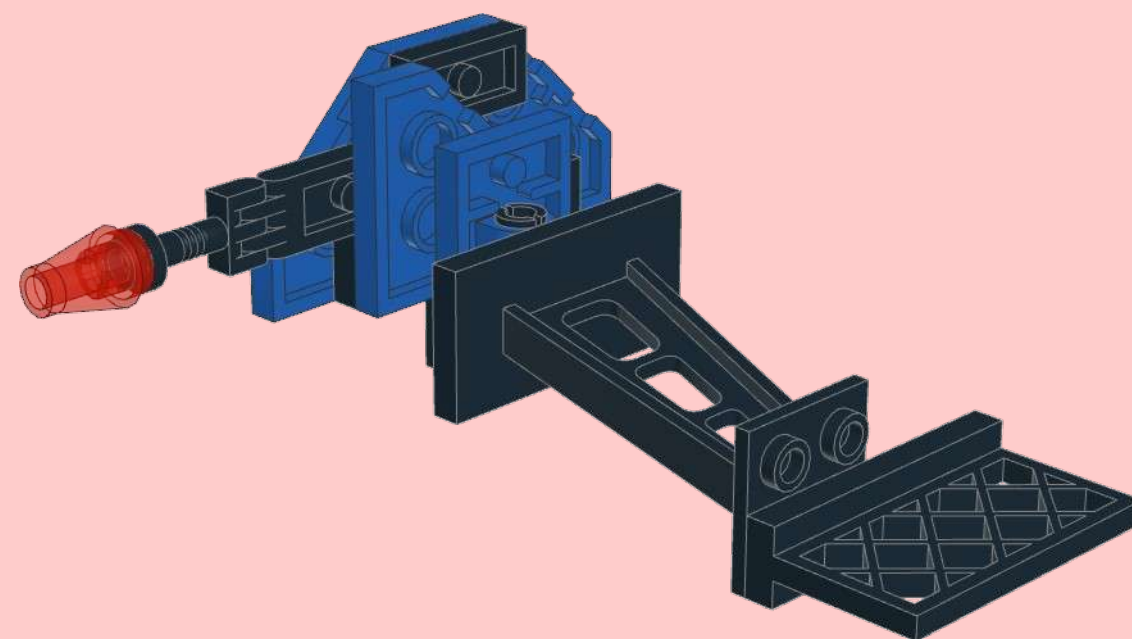
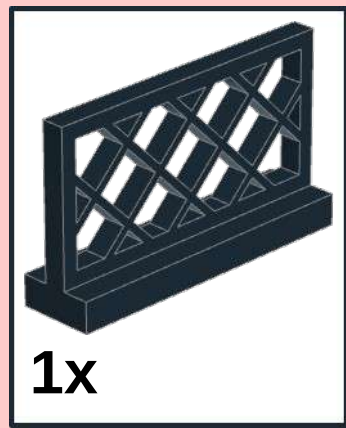
4

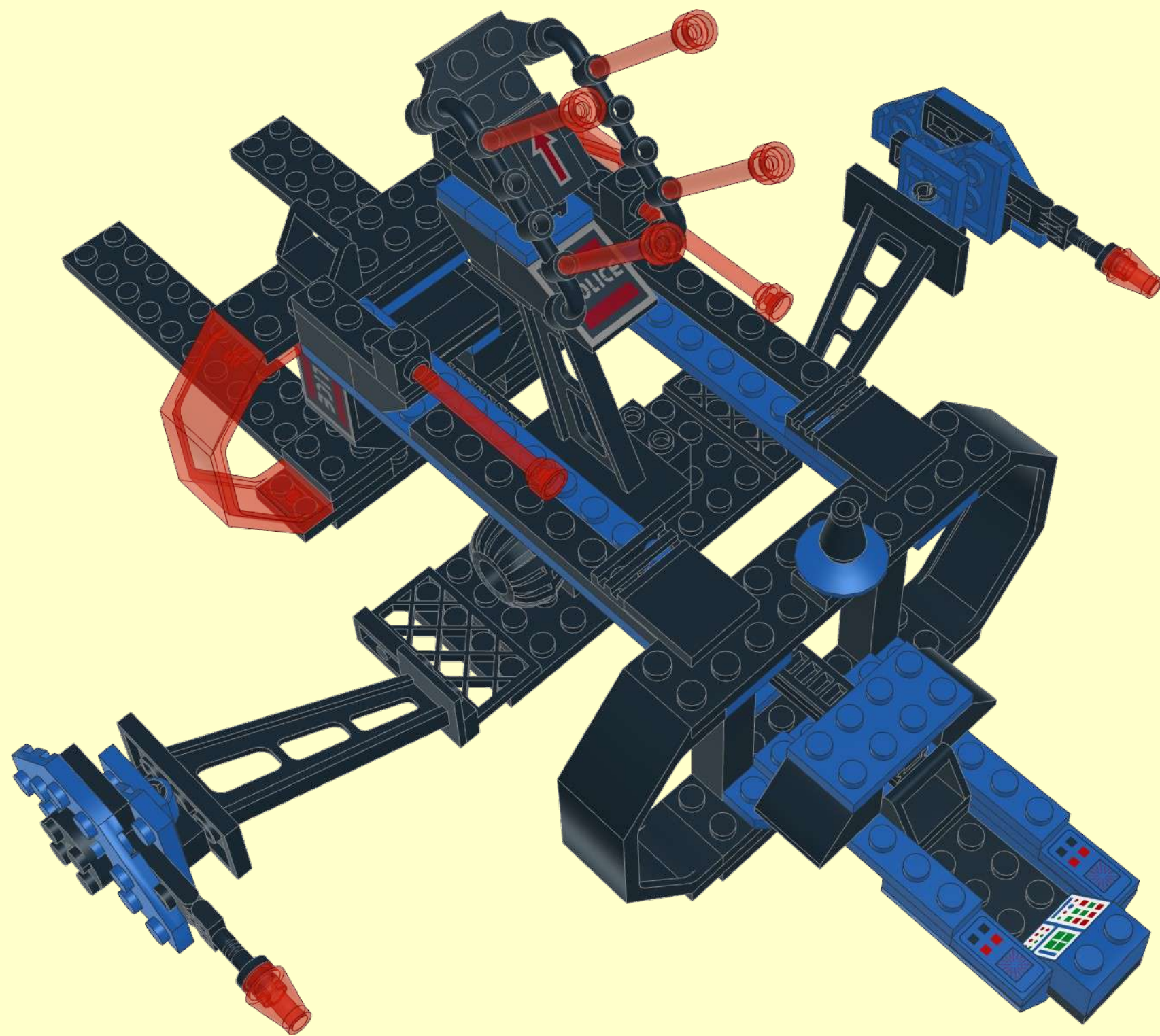


5

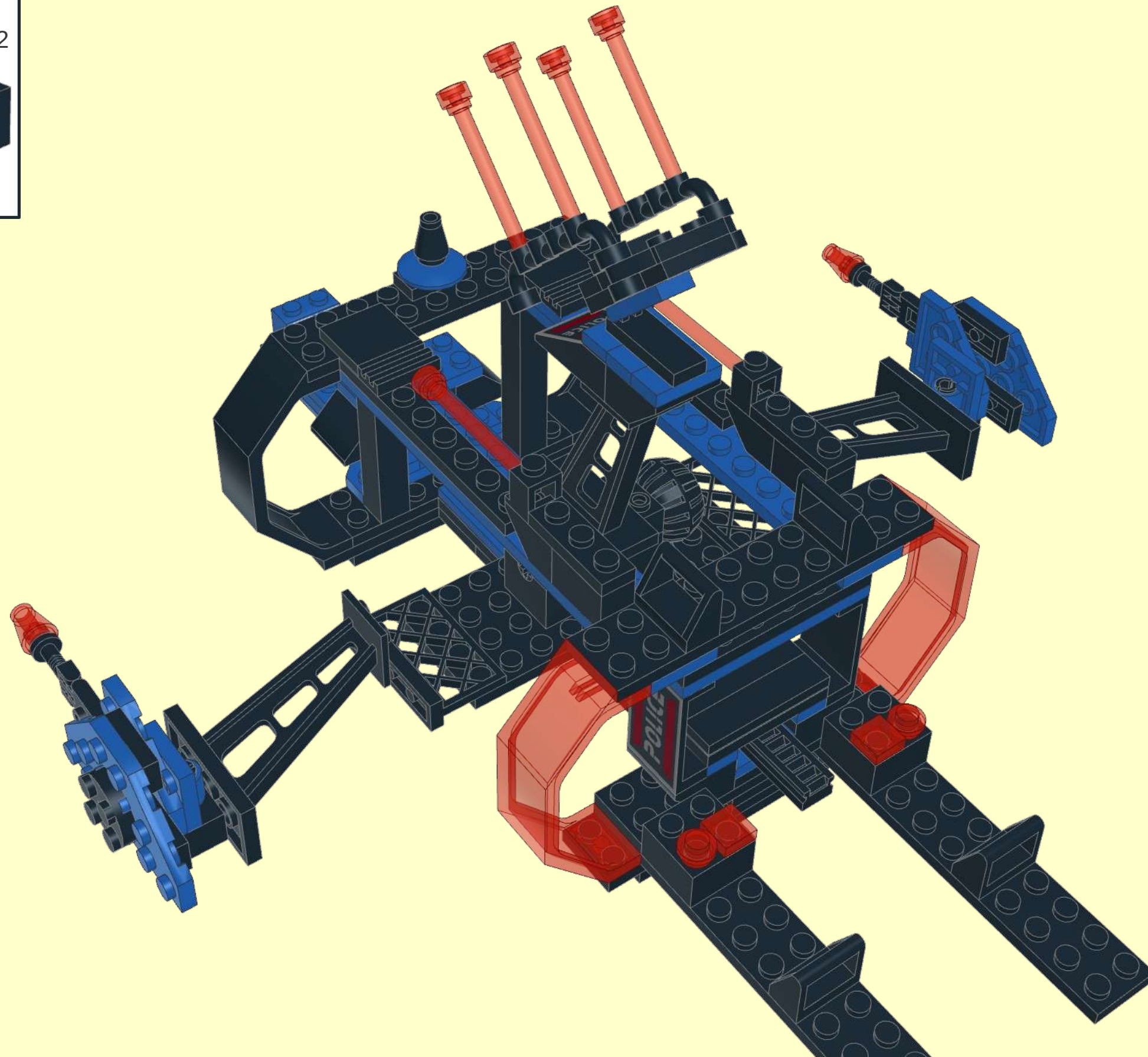
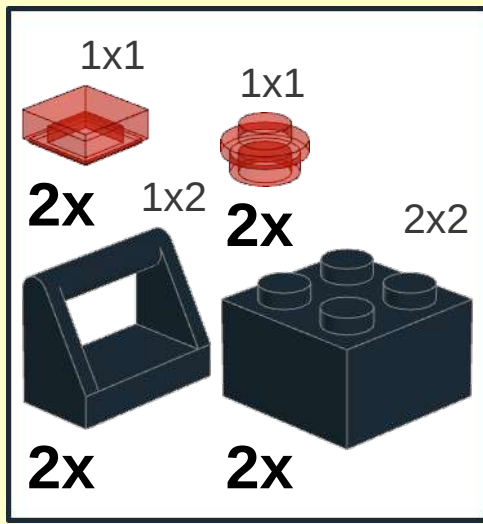


6

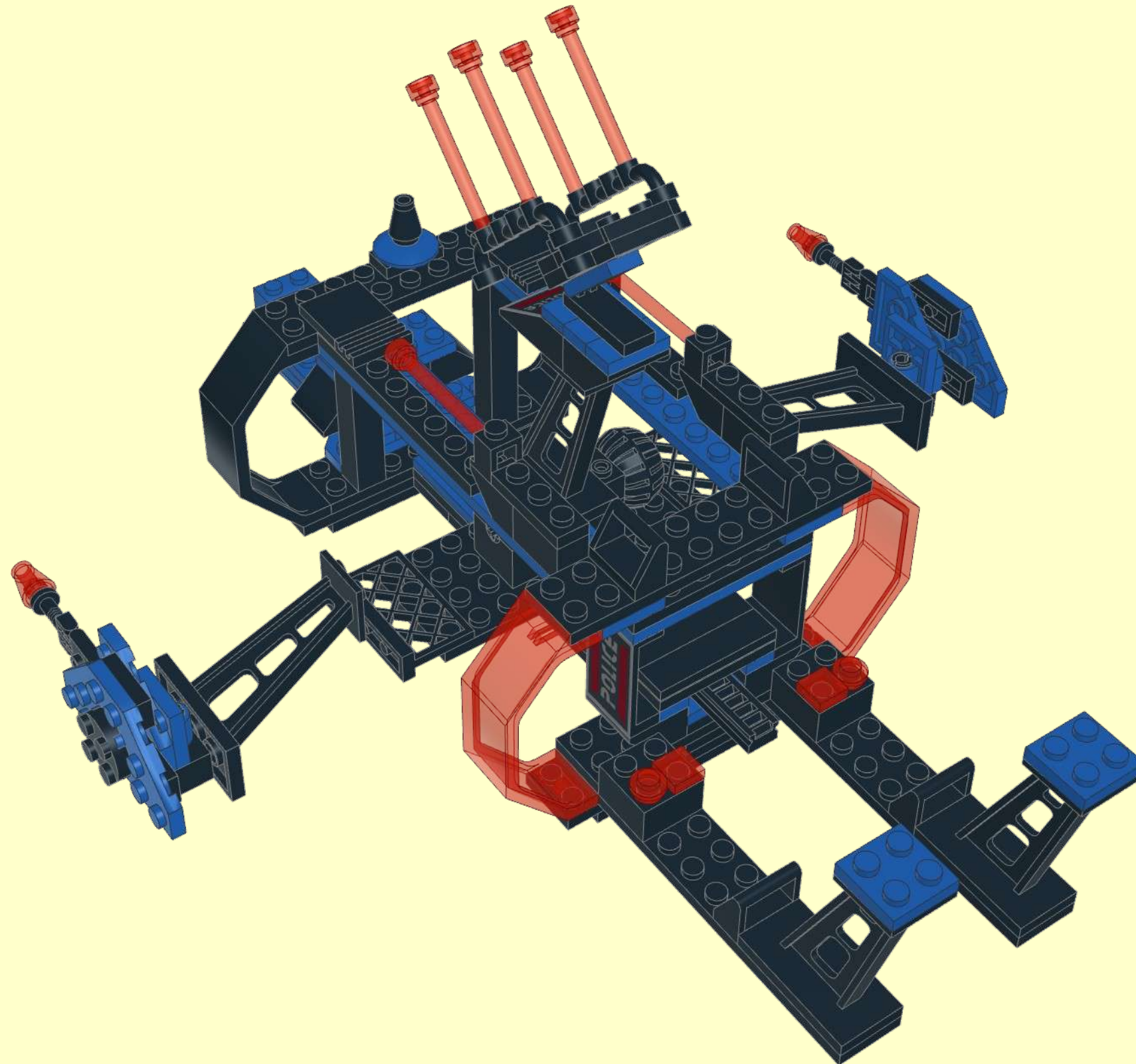
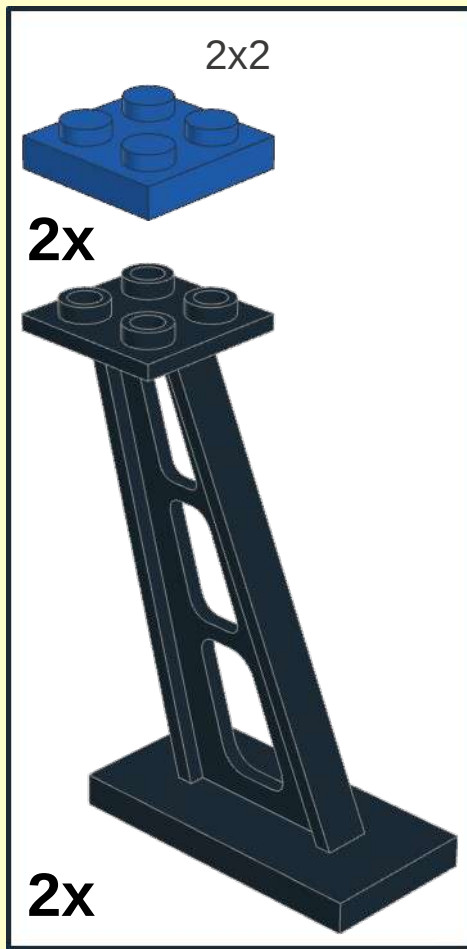




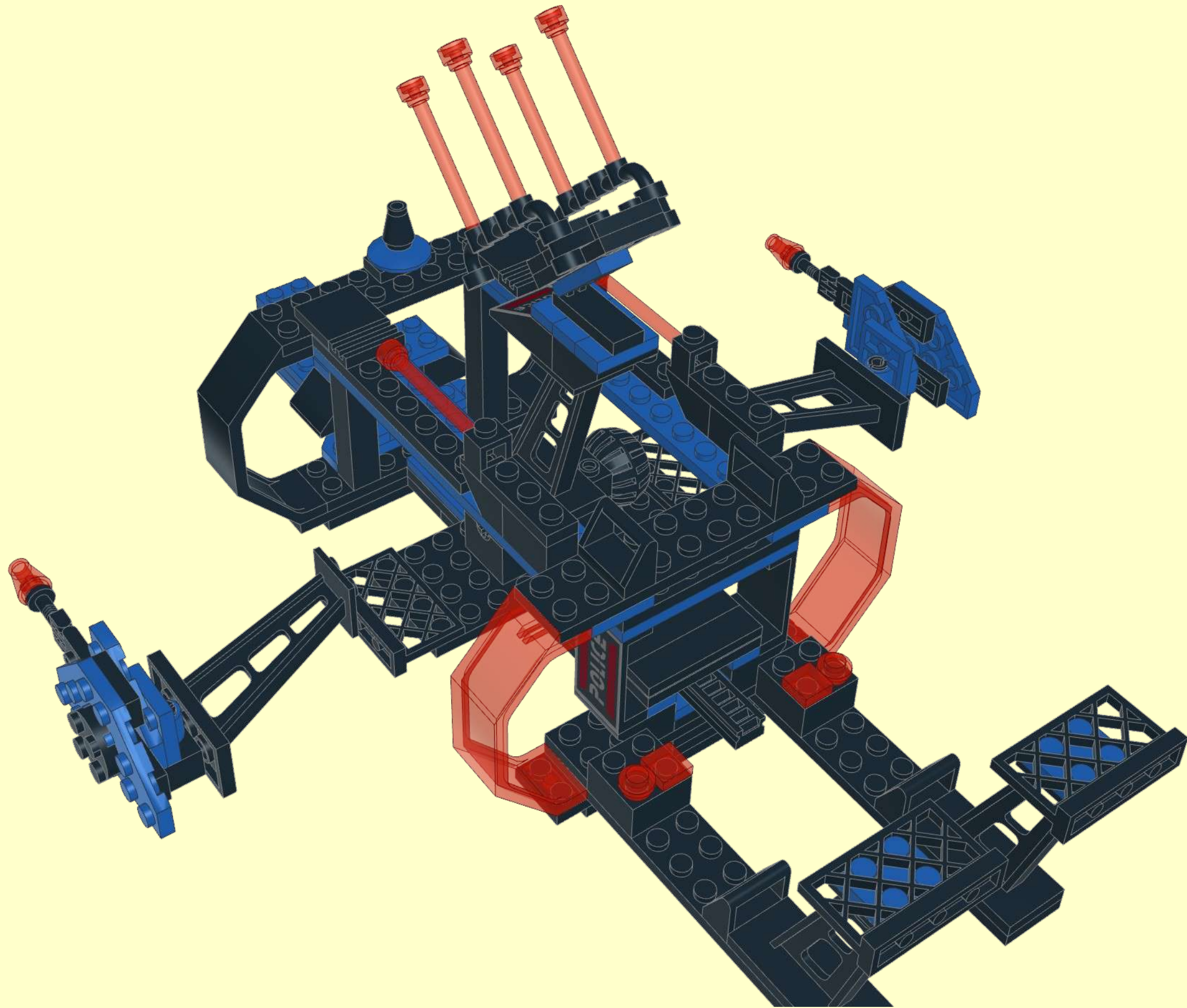
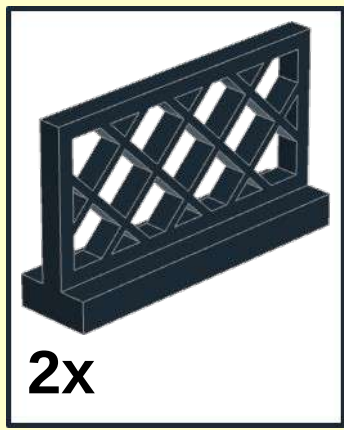
28



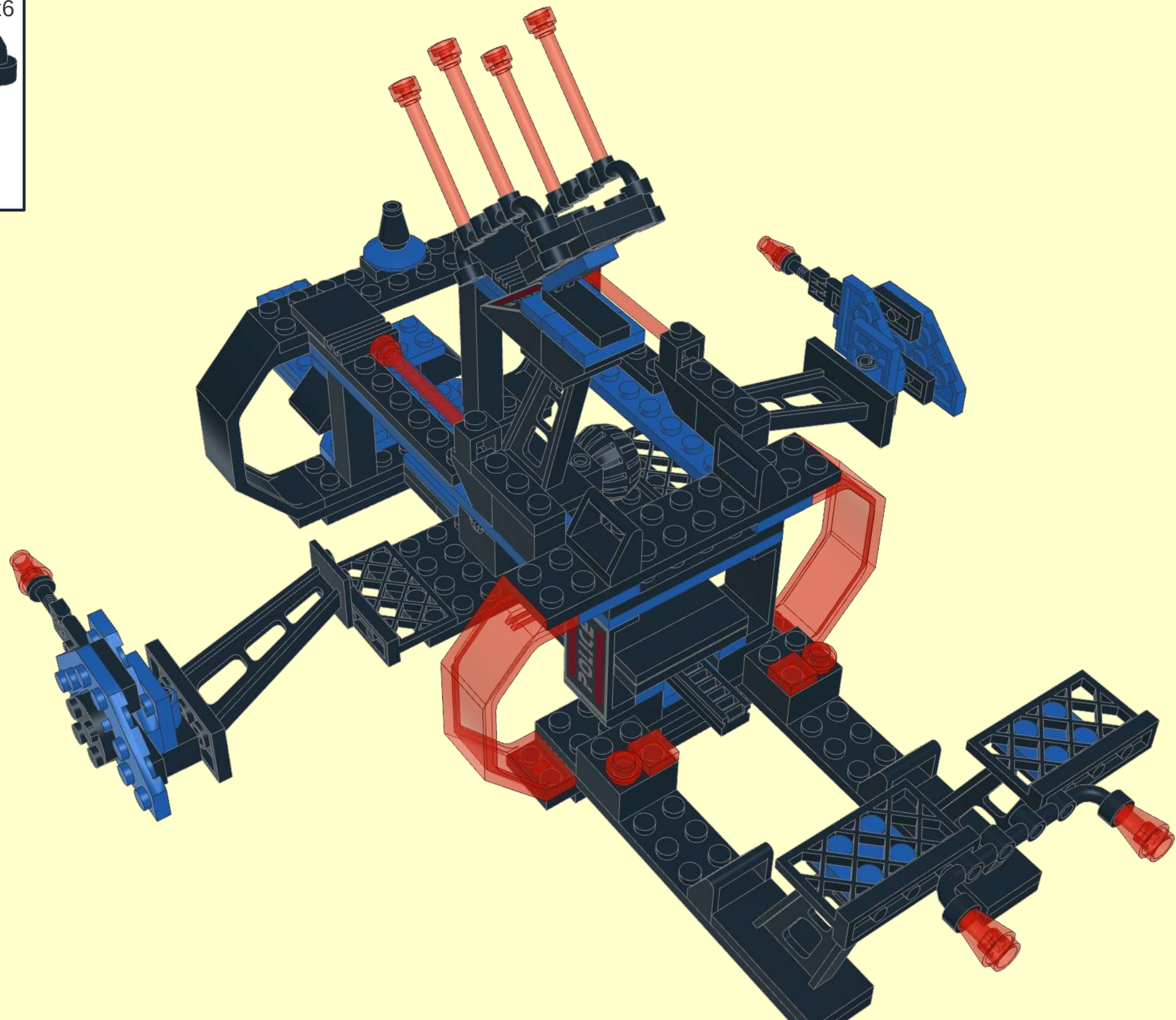
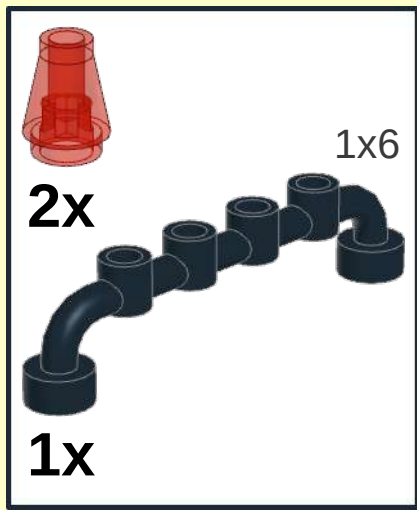
29



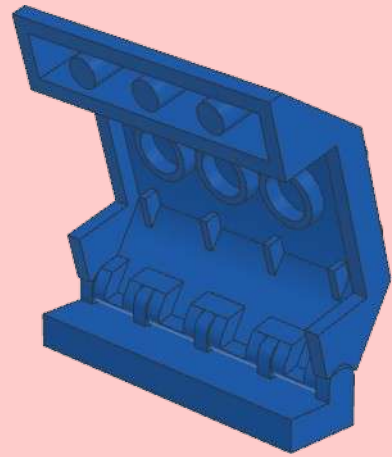
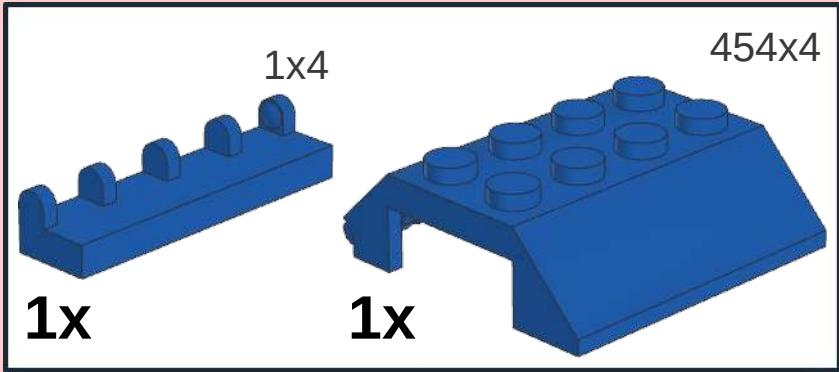
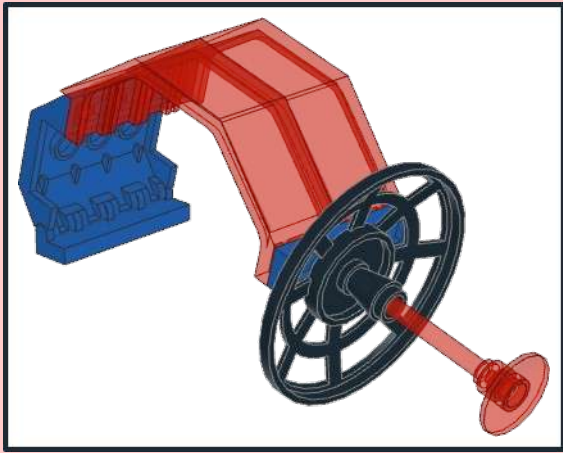
30



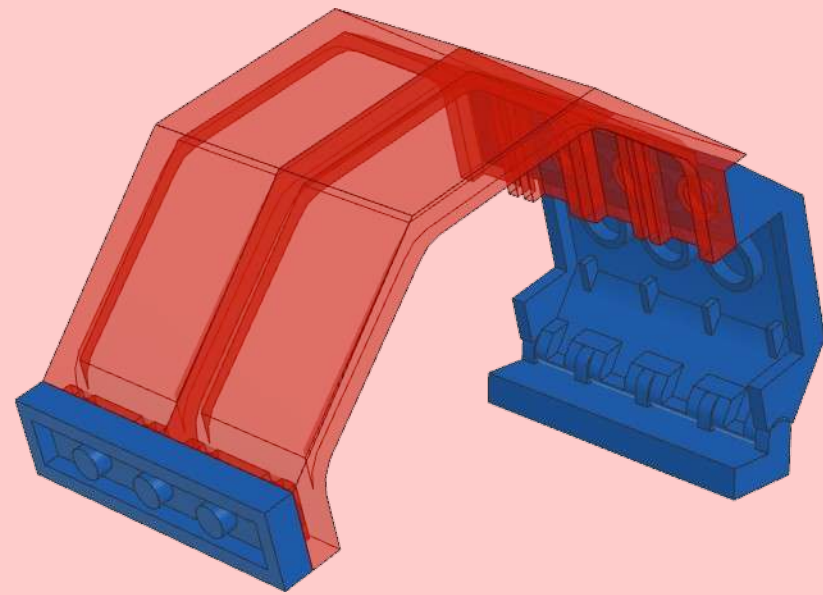
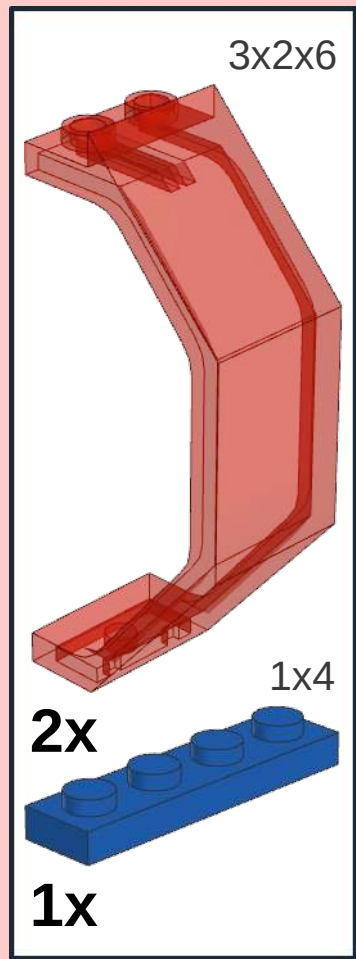
31



1



2



3

