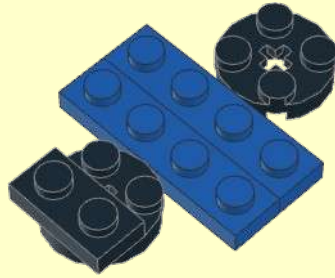
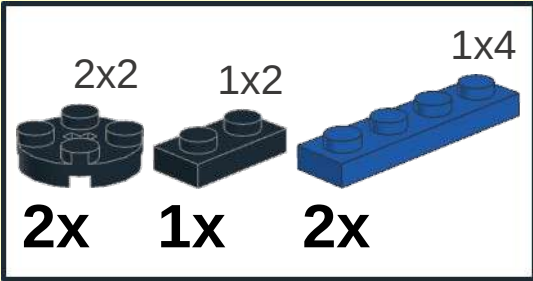
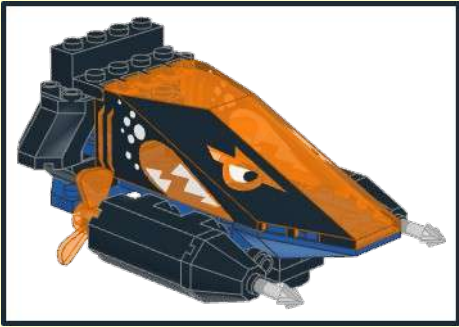
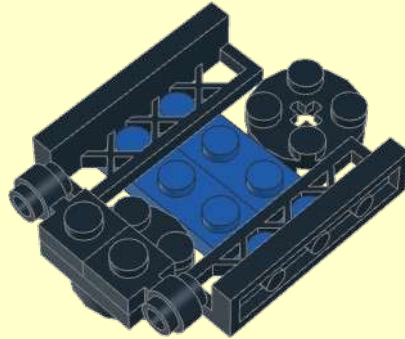
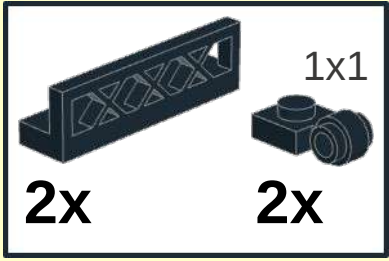




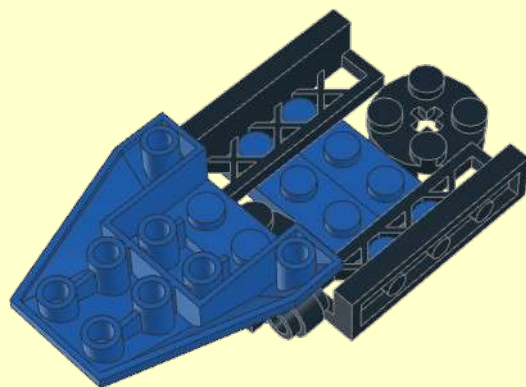
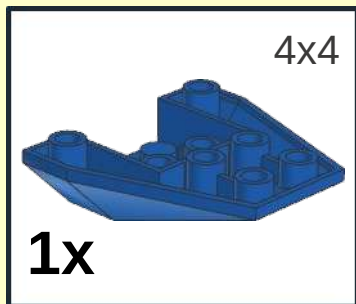
1



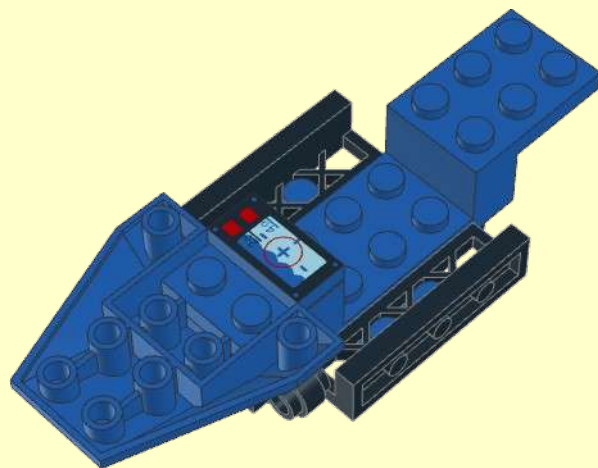
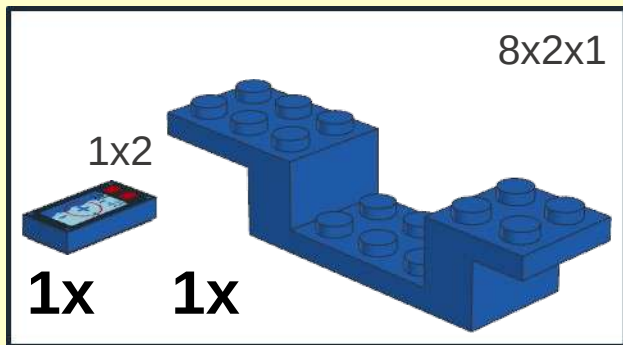
2



3



4



5

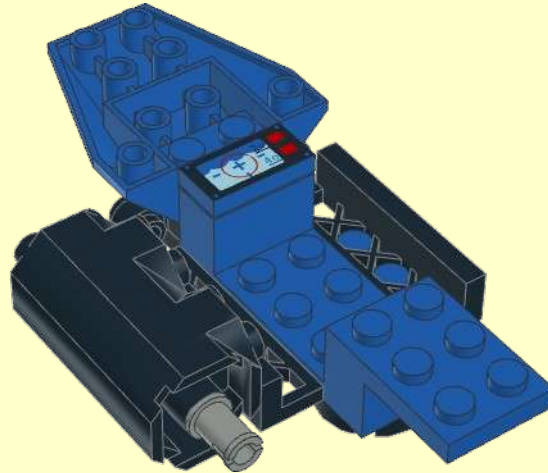
2x2x3.333



1x

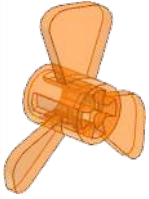


1x



6

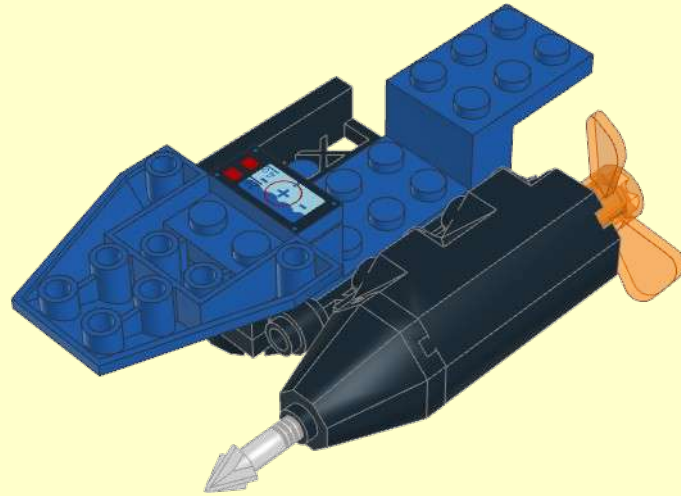
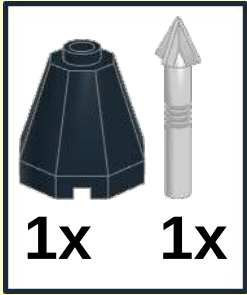
3B



1x



7



8

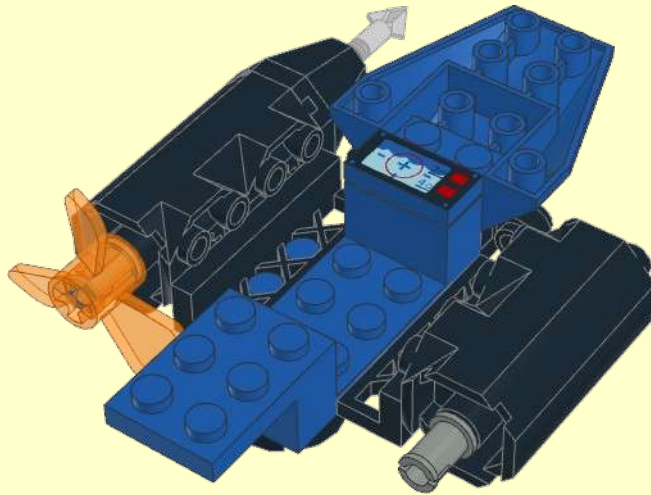
2x2x3.333



1x

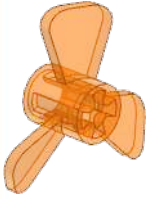


1x

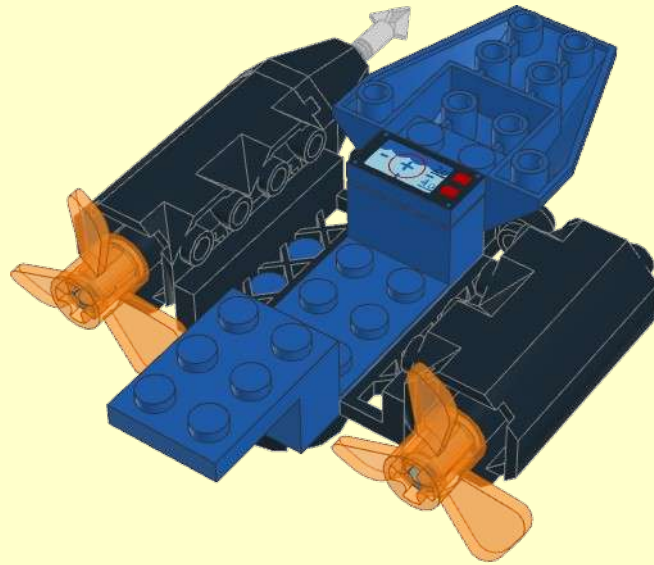


9

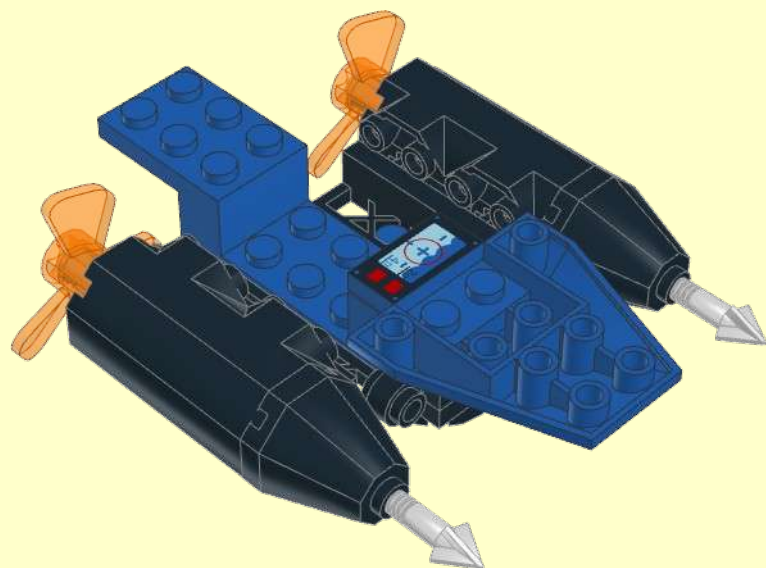
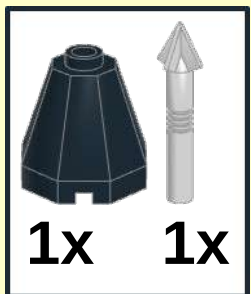
3B



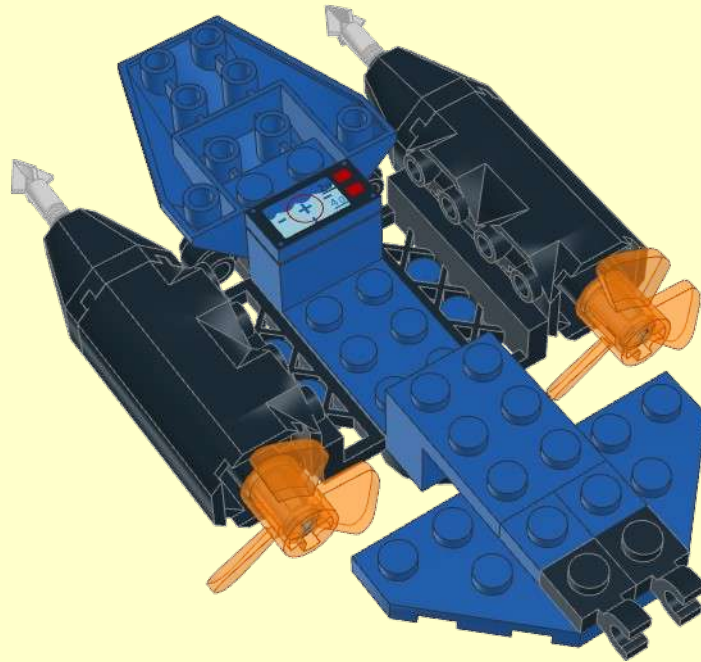
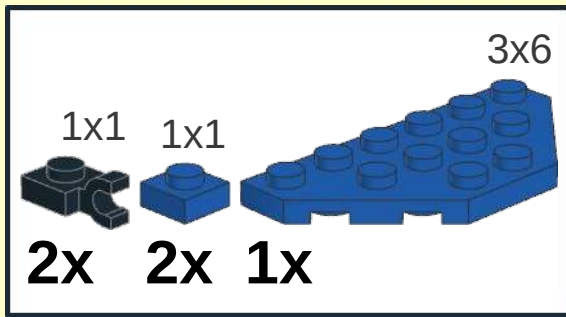
1x



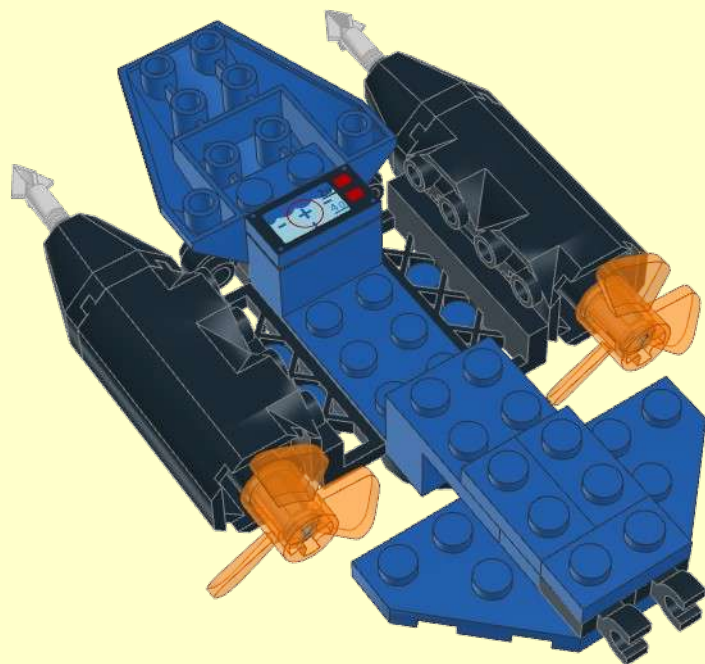
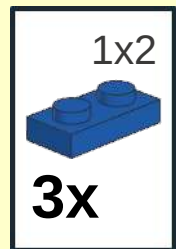
10



11

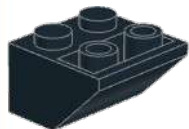


12

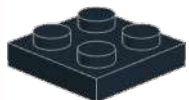


13

452x2



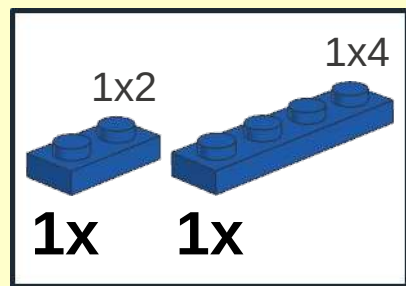
2x 2x2



1x



14



15

2x2



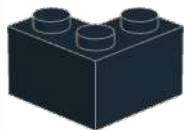
1x

2x3x1.667

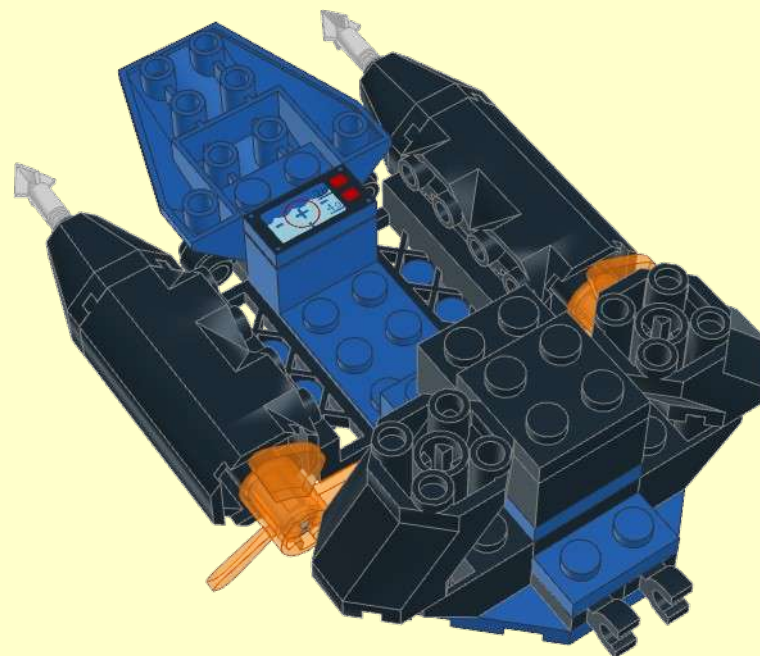


2x

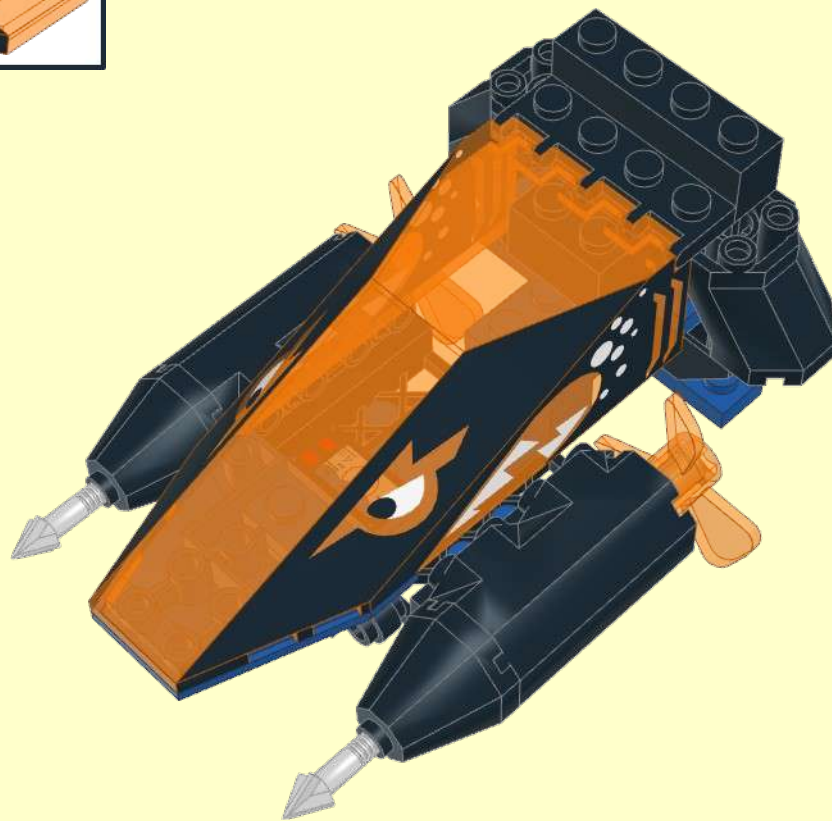
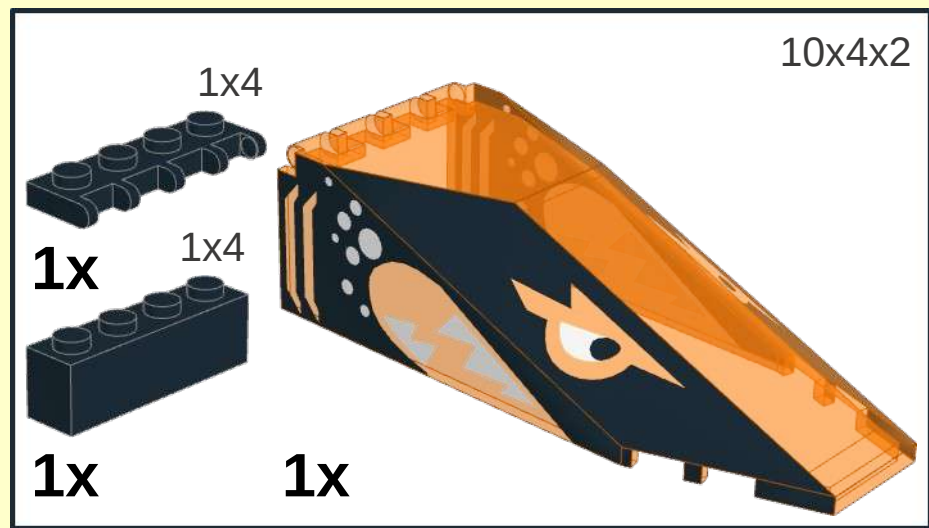
2x2



2x



16



2

